

الکترونیک صنعتی

زمان اجرا: ۲۰ ساعت آموزشی

هدف کلی: آموزش کاربردی قطعات الکترونیک صنعتی

هدف‌های رفتاری: پس از پایان این فصل از فراگیرنده انتظار می‌رود که:

- ۱۷- ساختمان ترایاک را توضیح دهد.
- ۱۸- مشخصه ولت آمپر ترایاک را تحلیل کند.
- ۱۹- کاربرد دایاک و ترایاک را در مدار کنترل فاز تحلیل کند.
- ۲۰- ساختمان SCS را توضیح دهد.
- ۲۱- کاربردهای SCS را نام ببرد.
- ۲۲- به سؤالات الگوی پرسش پاسخ دهد.
- ۲۳- ساختمان ترانزیستور UJT را تحلیل کند.
- ۲۴- منحنی ولت آمپر UJT را تحلیل کند.
- ۲۵- مدار معادل UJT را تحلیل کند.
- ۲۶- مدار نوسان‌ساز UJT را تحلیل کند.
- ۲۷- نحوه راه‌اندازی SCR با استفاده از UJT را تحلیل کند.
- ۲۸- ساختمان ترانزیستور PUT را شرح دهد.
- ۲۹- منحنی مشخصه PUT را تحلیل کند.
- ۳۰- مدار نوسان‌ساز PUT را تحلیل کند.
- ۳۱- به سؤالات مربوط به UJT و PUT پاسخ دهد.

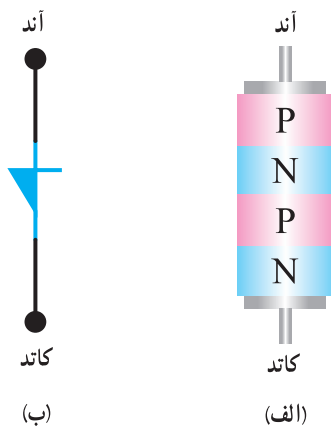
- ۱- ساختمان دیود چهار لایه را شرح دهد.
- ۲- مشخصه ولت آمپر دیود شکلی را تحلیل کند.
- ۳- یک نمونه کاربرد دیود شکلی را شرح دهد.
- ۴- ساختمان SCR را شرح دهد.
- ۵- مدار معادل ترانزیستوری SCR را تحلیل کند.
- ۶- نحوه تریگر کردن SCR را تحلیل کند.
- ۷- روش‌های مختلف خاموش کردن SCR را تحلیل کند.
- ۸- مشخصه ولت آمپر SCR را تحلیل کند.
- ۹- مدار محافظ بار SCR را تحلیل کند.
- ۱۰- طرز کار مدار دیمر با SCR را تحلیل کند.
- ۱۱- کلید استاتیکی نیم موج با SCR را تحلیل کند.
- ۱۲- ساختمان LASCR را شرح دهد.
- ۱۳- یک نمونه مدار کاربردی LASCR را تحلیل کند.
- ۱۴- به سؤالات مربوط به دیود چهار لایه و SCR پاسخ دهد.
- ۱۵- ساختمان دایاک را شرح دهد.
- ۱۶- منحنی مشخصه ولت آمپر دایاک را تحلیل کند.

پیش‌گفتار

گفته می‌شود که در مدارهای کنترل قدرت به کار می‌روند و مانند یک کلید الکترونیکی عمل می‌کنند. برخی از این عناصر قادر هستند ولتاژهای زیاد تا حدود هزار ولت و جریان‌های زیاد تا

تریستور (thyristor) یک کلمه یونانی به مفهوم (در) است. تریستورها به مجموعه‌ای از عناصر الکترونیکی نیمه‌هادی

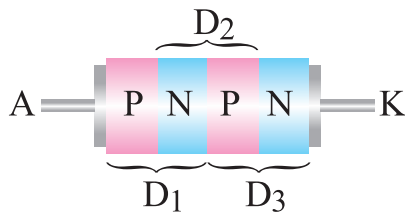
۹-۱- ب نماد دیود شاکلی نشان داده شده است.



شکل ۹-۱- ساختمان کریستالی و نماد FLD

۹-۱-۱- مدار معادل دیودی FLD : در دیود چهار

لایه FLD می‌توان هر اتصال PN را معادل یک دیود در نظر گرفت، لذا دیود چهار لایه مطابق شکل ۹-۲ به سه اتصال PN تقسیم می‌شود.



شکل ۹-۲- هر اتصال PN معادل یک دیود است.

به این ترتیب مدار معادل دیودی FLD با استفاده از سه

دیود به صورت شکل ۹-۳ در می‌آید.



شکل ۹-۳- مدار معادل دیودی FLD

۹-۱-۲- نحوه بایاس کردن دیود چهار لایه : اتصال

ولتاژ به دو سر دیود چهار لایه به دو صورت امکان پذیر است.

حدود چند صد آمپر را با سرعت زیاد قطع و وصل کنند. این موضوع سبب شده است که ترستورها به جای کنتاکتورها و رله‌های الکترومکانیکی در صنعت به کار گرفته شوند. این عناصر برای کنترل دور موتورهای الکتریکی، کنترل دمای المان‌های حرارتی، سیستم‌های روشنایی و وسایلی از این نوع در حد گسترده مورد استفاده قرار می‌گیرند.

در این فصل موارد زیر را بررسی خواهیم کرد :

- دیود چهار لایه FLD

(Four Layer Diode)

- یکسوساز کنترل شده سیلیکونی SCR

(Silicon Controlled Rectifier)

- SCR قابل کنترل با نور LASCR

(Light Activated SCR)

- تریاک یا عنصر سه قطبی قابل کنترل با جریان متناوب

(Triac-Triode Alternating Current)

- دیاک یا دیود جریان متناوب

(Diac -Diod Alternating Current)

- ترانزیستور تک اتصالی UJT

(Uni junction Transistor)

- ترانزیستور تک اتصالی قابل برنامه‌ریزی

(Put- Programable uni junction transistor)

یادآوری می‌شود که FLD، SCR، SCS، LASCR و

تریاک به عنوان عناصر قدرت و دایاک، UJT و PUT به عنوان

عناصر فرمان به کار می‌روند.

۹-۱-۱- دیود چهار لایه FLD (Four Layer Diode)

دیود چهار لایه را اغلب به نام دیود شاکلی

(Shockley Diode) یا SuS (Silicon universal Switch)

می‌شناسند. این قطعه نوعی ترستور است که با استفاده از چهار

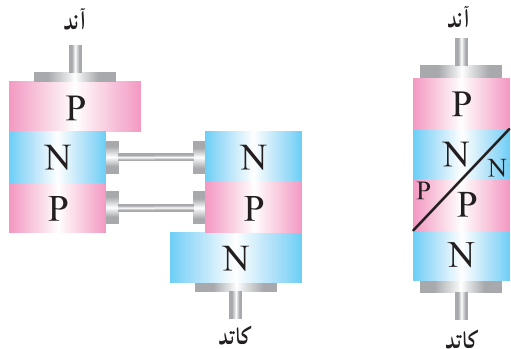
لایه نیمه‌هادی PNPN ساخته می‌شود. دیودهای چهار لایه مانند

دیودهای معمولی دارای یک آند و یک کاتد هستند.

در شکل ۹-۱- الف ساختمان کریستالی و در شکل

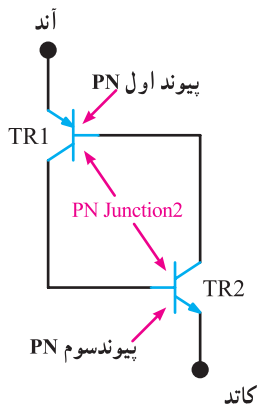
لایه بیش‌تر از ولتاژ شکست D_4 در شکل ۹-۴ باشد. تشریح دقیق‌تر عملکرد مدار، در مدار معادل ترانزیستوری دیود چهار لایه بیان خواهد شد.

۳-۱-۹- مدار معادل ترانزیستوری دیود چهار لایه: می‌توان دیود چهار لایه را به صورت شکل ۹-۶ الف برش داد و آن را به دو بخش مطابق شکل ۹-۶ ب تقسیم نمود.



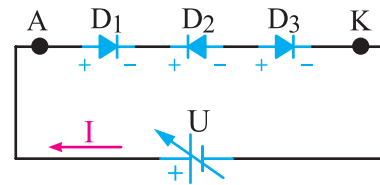
الف - محل برش
ب - برش معادل از هم جدا شده کریستال‌ها
شکل ۹-۶ - نحوه برش دیود چهار لایه

همان‌طور که در شکل ۹-۶ مشاهده می‌شود نیمه سمت چپ معادل یک ترانزیستور PNP و نیمه سمت راست یک ترانزیستور NPN است. لذا طبق شکل ۹-۷ دیود شاکلی از دو ترانزیستور PNP و NPN تشکیل می‌شود. این دو ترانزیستور به یکدیگر کوپلاژ مستقیم شده‌اند. این مجموعه به قفل ترانزیستوری (Latch) معروف است.



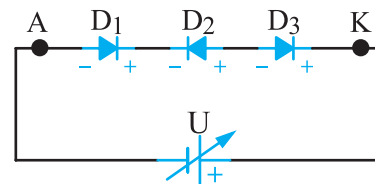
شکل ۹-۷ - مدار FLD به صورت قفل ترانزیستوری

الف) آند به قطب مثبت و کاتد آن به قطب منفی باتری وصل شود، در این شرایط اصطلاحاً می‌گویند دیود چهار لایه در بایاس موافق قرار دارد، زیرا با توجه به شکل ۹-۴ دو دیود (D_1 و D_2) در بایاس موافق و تنها یک دیود (D_3) در بایاس مخالف قرار می‌گیرد. در این حالت فقط جریان نشتی از دیود عبور می‌کند.



شکل ۹-۴ - دیود چهار لایه در بایاس موافق

ب) اگر آند به قطب منفی و کاتد به قطب مثبت باتری وصل شود، در این حالت اصطلاحاً می‌گویند دیود چهار لایه در بایاس مخالف قرار دارد، زیرا با توجه به شکل ۹-۵ در این شرایط، دو دیود (D_1 و D_2) در بایاس مخالف و تنها یک دیود (D_3) در بایاس موافق قرار می‌گیرد. در این حالت نیز تنها جریان نشتی از دیود عبور می‌کند.

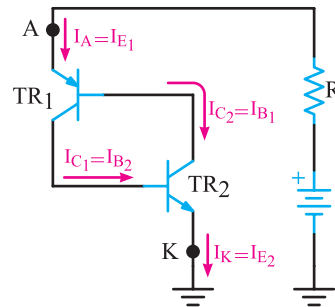


شکل ۹-۵ - دیود چهار لایه در بایاس مخالف

توجه داشته باشید که اصطلاح بایاس موافق و بایاس مخالف برای دیود ۴ لایه مشابه دیود معمولی نیست و تنها تعداد دیودهایی که در بایاس موافق یا مخالف قرار دارند شرایط مدار را تعیین می‌کند.

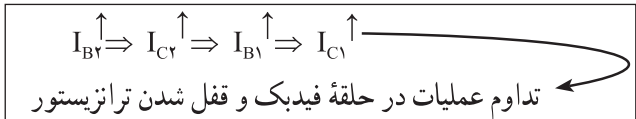
در زمانی که دیود چهار لایه در بایاس موافق قرار دارد، زمانی جریان در دیود برقرار می‌شود که ولتاژ دو سر دیود چهار

همان‌طور که در شکل ۹-۷ مشاهده می‌کنید، کلکتور TR_1 به بیس TR_2 و کلکتور TR_2 به بیس TR_1 اتصال دارد. این نوع اتصال باعث فیدبک مثبت می‌شود و می‌تواند شرایطی را به وجود آورد تا عمل قفل شدن ترانزیستوری انجام پذیرد. در این حالت هر تغییری در جریان در هر نقطه‌ای از حلقه فیدبک، تقویت می‌شود و پس از تقویت با همان فاز به نقطه شروع برمی‌گردد. به شکل ۹-۸ توجه کنید.



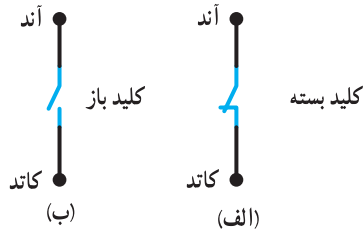
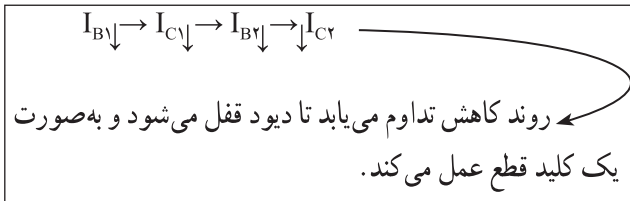
شکل ۹-۸- عمل قفل ترانزیستوری

مثلاً اگر جریان بیس TR_2 افزایش یابد، جریان کلکتور TR_2 افزایش می‌یابد و منجر به جاری شدن جریان بیش‌تری در بیس TR_1 می‌شود و در ادامه جریان کلکتور TR_1 بیش‌تری را ایجاد می‌کند. در نتیجه، بیس TR_2 با شدت بیش‌تری راه‌اندازی می‌شود. این روند یعنی بالا رفتن جریان‌ها ادامه می‌یابد تا این که هر دو ترانزیستور به اشباع می‌رسند. در این حالت دیود چهار لایه قفل می‌شود و طبق شکل ۹-۹- الف مانند یک کلید بسته یا وصل عمل می‌کند.



حال اگر عاملی باعث کاهش جریان بیس TR_2 شود، جریان کلکتور TR_2 کاهش می‌یابد و جریان بیس TR_1 را نیز کم می‌کند. کاهش جریان بیس TR_1 جریان کلکتور کم‌تری را به وجود می‌آورد و در ادامه، جریان بیس TR_2 را به مقدار بیش‌تری کاهش می‌دهد. این عمل ادامه می‌یابد تا این که هر دو ترانزیستور به حالت قطع می‌روند. در این شرایط دیود شاکلی مجدداً قفل شده و طبق شکل ۹-۹- ب شبیه به یک کلید باز

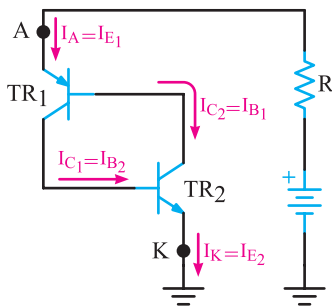
(قطع) عمل می‌کند.



شکل ۹-۹- قفل ترانزیستوری معادل کلید بسته و کلید باز

۴-۱-۹- منحنی مشخصه ولت آمپر دیود

چهارلایه: هرگاه مطابق شکل ۹-۱۰ ولتاژ مثبتی را به آند (نسبت به کاتد) بدهیم، پیوند «بیس آمیتر» TR_1 و TR_2 در بایاس موافق و پیوند «بیس کلکتور» آن‌ها در بایاس مخالف



شکل ۹-۱۰- دیود چهار لایه در بایاس موافق

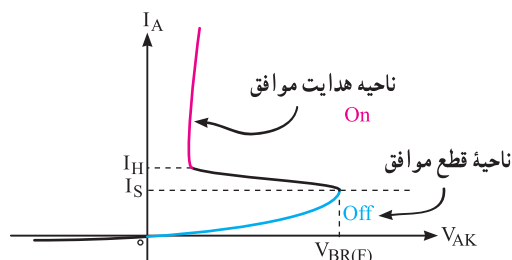
قرار می‌گیرند، چنانچه ولتاژ بایاس (V_{AK}) کم باشد، جریان بسیار کمی در دیود چهار لایه برقرار می‌شود و دیود در حالت قطع (off State) قرار می‌گیرد. این ناحیه را ناحیه قطع موافق (Forward Blocking Region) می‌نامند. در این حالت مقاومت دیود چهار لایه زیاد است و تقریباً مانند یک کلید باز عمل می‌کند. اگر ولتاژ آند، کاتد (V_{AK}) به تدریج افزایش یابد، جریان آند (I_A) نیز افزایش می‌یابد. در صورتی که V_{AK} را باز هم افزایش دهیم، به نقطه‌ای می‌رسیم که دیود مانند کلید بسته عمل می‌کند این ولتاژ را ولتاژ شکست موافق دیود چهار لایه

می نامند و با V_{BRF} نشان می دهند.

(V_{BRF} =Forward Breakover Voltage)

در این ولتاژ، مقدار جریان آند برابر با جریان سوئیچ دیود (I_S = Switching Current) می شود. با توجه به مدار معادل ترانزیستوری دیود چهار لایه، در ولتاژ V_{BRF} هر دو ترانزیستور به اشباع می روند و در دیود چهار لایه، پدیده شکست رخ می دهد.

هنگامی که دیود چهار لایه وصل می شود، مانند یک کلید بسته عمل می کند و به طور طبیعی جریان زیاد I_S از آن عبور می نماید. با توجه به اشباع شدن ترانزیستورها، در این حالت ولتاژ بایاس موافق دو سر دیود چهار لایه (V_{AK}) به شدت افت می کند و به مقدار بسیار کمی کاهش می یابد. این ناحیه کار دیود چهار لایه را ناحیه هدایت موافق (Forward Conduction Region) می نامند. نواحی کار دیود چهار لایه در منحنی مشخصه شکل ۹-۱۱ نشان داده شده است.



شکل ۹-۱۱- منحنی مشخصه ولت آمپر دیود چهار لایه

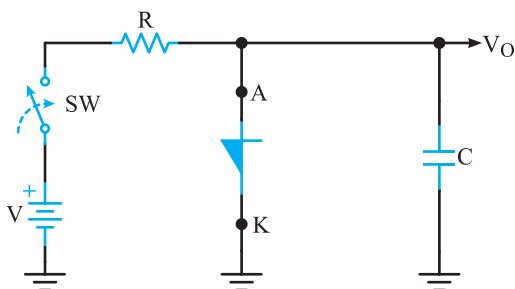
هرگاه جریان عبوری از دیود به کم تر از مقدار معینی که به نام جریان نگهدارنده (I_H) (Holding Current) مشهور است، برسد. قطعه به سرعت به حالت کلید باز (off switch) یعنی به ناحیه قطع موافق برمی گردد.

همان طوری که از منحنی مشخصه مشاهده می کنید مقدار I_S معمولاً کم تر از I_H است. منحنی مشخصه ولت آمپر دیود چهار لایه در بایاس مخالف، مانند مشخصه ولت آمپر یک دیود معمولی در بایاس مخالف است.

۹-۲- کاربرد دیود چهار لایه به عنوان نوسان ساز

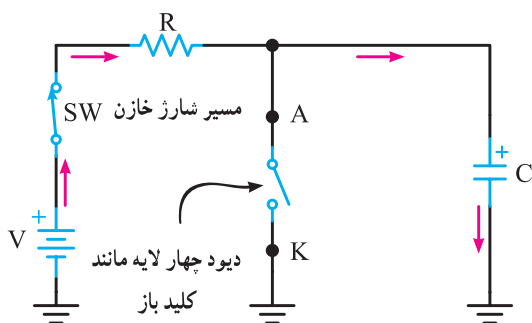
لخت (Relaxation oscillator)

طبق شکل ۹-۱۲ با استفاده از دیود چهار لایه مدار نوسان ساز لخت تشکیل می شود.



شکل ۹-۱۲- مدار نوسان ساز لخت

در لحظه بستن کلید (SW) چون خازن در حالت تخلیه قرار دارد، به صورت اتصال کوتاه عمل می کند. در این حالت ولتاژ دو سر خازن با ولتاژ V_{AK} دیود چهار لایه برابر است و دیود مانند کلید باز عمل می کند. با گذر زمان خازن از طریق مقاومت R در مسیر نشان داده شده در شکل ۹-۱۳ شروع به شارژ می کند.



شکل ۹-۱۳- مسیر شارژ خازن در لحظه بستن کلید

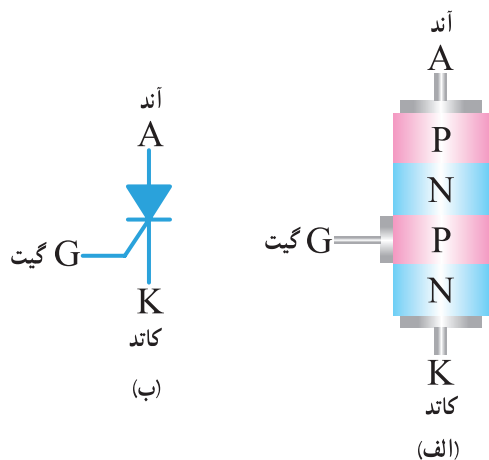
شارژ خازن ادامه می یابد تا مقدار آن به اندازه ولتاژ شکست موافق (V_{BRF}) دیود چهار لایه برسد، در این حالت دیود هدایت می کند و باعث دشارژ سریع خازن مطابق شکل ۹-۱۴ از طریق دیود می شود.

۹-۳-۱ یکسوساز کنترل شده سیلیکونی SCR (Silicon Controlled Rectifier)

در بین قطعات چهارلایه، یکسوساز کنترل شده سیلیکونی یکی از پرمصرف‌ترین قطعات است. این قطعه اولین بار در سال ۱۹۵۶ در آزمایشگاه تلفن بل ساخته شد. از موارد کاربردهای SCR می‌توان مدارهای کنترل رله، تأخیر زمان، منبع تغذیه تثبیت شده، کلید استاتیک و کنترل کننده فاز را نام برد.

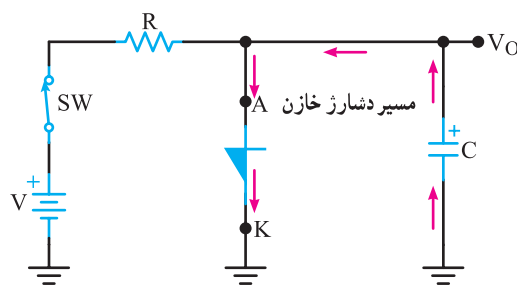
در سال‌های اخیر، SCRهایی طراحی و ساخته شده‌اند که قادرند توان‌های بسیار بالایی را کنترل کنند.

۹-۳-۱-۱ ساختمان SCR: SCR یک قطعه چهارلایه PNPN شبیه دیود چهارلایه است که علاوه بر دو پایانه آند و کاتد یک پایانه گیت را نیز در اختیار دارد. در شکل ۹-۱۶ الف و ب ساختمان کریستالی و نماد SCR نشان داده شده است.



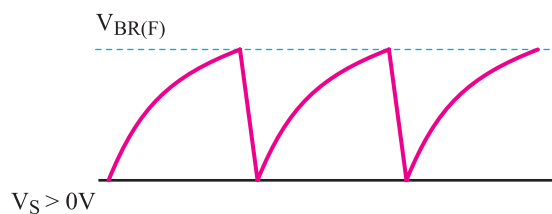
شکل ۹-۱۶-۱ ساختمان کریستالی و نماد SCR

نحوه بسته‌بندی متعارف (Typical package) و شکل ظاهری چند نمونه SCR را در شکل ۹-۱۷ مشاهده می‌کنید.



شکل ۹-۱۴-۱ مسیر دشارژ خازن

دشارژ خازن آن قدر ادامه می‌یابد تا جریان عبوری از دیود به مقداری کم‌تر از جریان نگهدارنده (I_H) برسد، در این لحظه دیود به حالت قطع برمی‌گردد و خازن دوباره شروع به شارژ می‌کند و این دوره (سیکل) تکرار می‌شود. به این ترتیب می‌توانیم موجی مشابه شکل ۹-۱۵ را از دو سر خازن دریافت کنیم. فرکانس موج ایجاد شده به مقادیر R و C بستگی دارد.



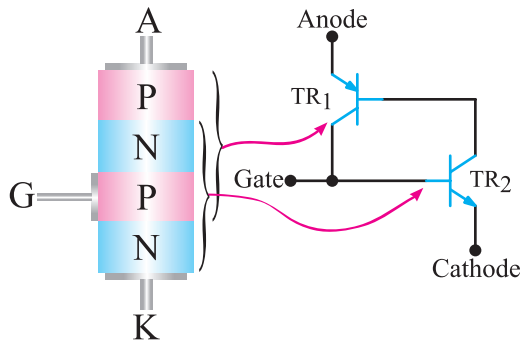
شکل ۹-۱۵-۱ شکل موج دو سر خازن

کار با نرم‌افزار: عملکرد مدار نوسان‌ساز لخت را با یکی از نرم‌افزارها اجرا کنید، سپس آن را برای دانش‌آموزان به نمایش درآورید و از آنان بخواهید در خارج از برنامه کلاسی روی آن تمرین کنند.

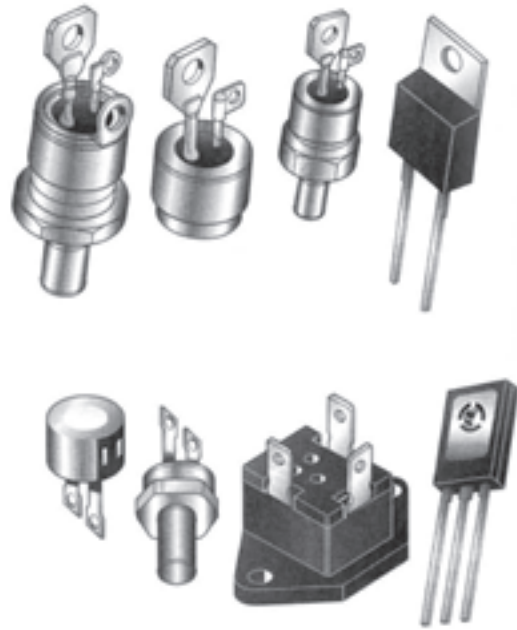
برای هنرجویان علاقه‌مند:

کمی فکر کنید: شکل موج ولتاژ دو سر مقاومت R چگونه است؟ در مورد آن با دوستان خود بحث کنید و به نتیجه برسید.

مانند شکل ۹-۱۹ یک نیمه از SCR معادل یک ترانزیستور PNP و نیمه دیگر آن معادل یک ترانزیستور NPN است که کلکتور و بیس آن‌ها به هم کوپلاژ مستقیم شده‌اند.



شکل ۹-۱۹- مدار معادل ترانزیستوری SCR



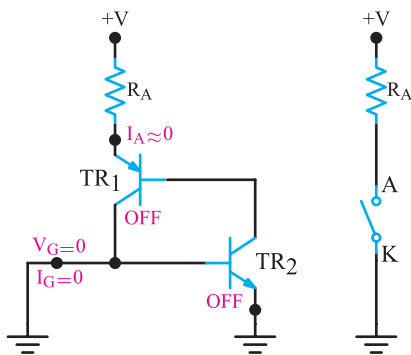
شکل ۹-۱۷- بسته بندی انواع SCR

۹-۳-۳- روشن کردن SCR: برای روشن کردن

ترانزیستور باید آند آن را نسبت به کاتد در بایاس موافق قرار دهیم و به طور هم‌زمان یک سیگنال راه انداز به پایه گیت آن اعمال کنیم. به منظور تشریح کار SCR چند حالت را مورد بررسی قرار می‌دهیم.

حالت اول - جریان و ولتاژ گیت صفر است: در

این حالت جریان بیس TR_2 مساوی صفر و جریان I_{C2} تقریباً معادل I_{CO} می‌شود. از طرفی چون جریان I_{CO} بسیار ناچیز است، نمی‌تواند ترانزیستور TR_1 را روشن کند. در این شرایط هر دو ترانزیستور در حالت خاموش باقی می‌مانند و طبق شکل ۹-۲۰ بین آند و کاتد امپدانس بالایی قرار می‌گیرد. که به معنای باز بودن مدار است.

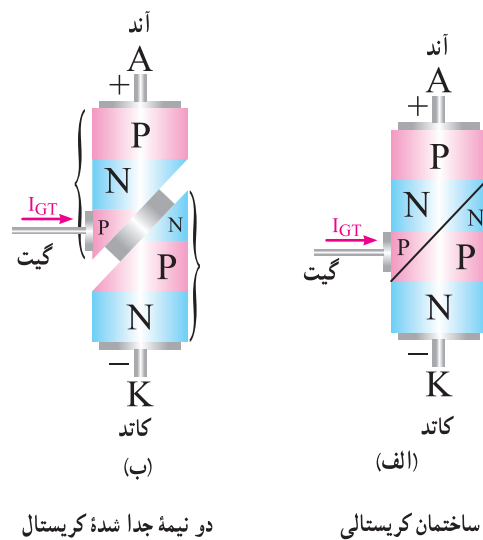


شکل ۹-۲۰- گیت SCR تحریک نشده است

۹-۳-۲- مدار معادل SCR و عملکرد آن

(SCR Equivalent Circuit): برای درک بهتر عملکرد

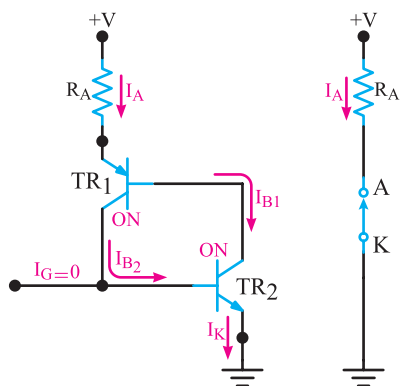
SCR می‌توان ساختمان کریستالی آن را مطابق شکل ۹-۱۸ الف، برش داد و آن را به دو نیمه جداگانه مانند شکل ۹-۱۸ ب تقسیم نمود.



شکل ۹-۱۸- ساختمان کریستالی برش خورده SCR

حالت سوم - قطع پالس تحریک (تریگر) V_G :

با قطع پالس تحریک (تریگر) V_G مطابق شکل ۹-۲۲، SCR هم‌چنان در ناحیه فعال باقی می‌ماند و آند و کاتد آن مانند یک کلید بسته عمل می‌کند.



شکل ۹-۲۲- با قطع پالس تریگر SCR وصل باقی می‌ماند

بحث کنید: دلیل روشن ماندن SCR را با دوستان

خود به بحث بگذارید و نتایج آن را به کلاس ارائه دهید.

۹-۳-۴- روش‌های خاموش کردن SCR: در یک

SCR روشن، اگر ولتاژ و جریان تحریک گیت SCR را قطع کنیم، SCR خاموش نمی‌شود و هم‌چنان در ناحیه هدایت موافق، باقی می‌ماند. زیرا هر دو ترانزیستور TR_1 و TR_2 در حالت اشباع قرار دارند و برای خاموش کردن هر یک از آن‌ها باید جریان بیس را قطع کنیم. چون به بیس ترانزیستورها دسترسی نداریم، تغییر جریان بیس امکان‌پذیر نیست، بنابراین زمانی می‌توانیم SCR را خاموش کنیم که جریان آند را به مقداری کم‌تر از جریان نگه‌دارنده (I_H) برسانیم. لذا برای خاموش کردن SCR، ابتدا ولتاژ و جریان تحریک گیت را قطع می‌کنیم، سپس با استفاده از یکی از روش‌های زیر SCR را خاموش می‌کنیم.

الف) در زمانی که V_G قطع است ولتاژ آند را برای

لحظه‌ای به صفر می‌رسانیم.

ب) مطابق شکل ۹-۲۳ کلیدی را با آند SCR به صورت

حالت دوم - اعمال پالس مثبت به گیت: هرگاه یک

پالس مثبت V_G را به گیت اعمال کنیم و دامنه V_G را به اندازه کافی بزرگ انتخاب نماییم. به طوری که بتواند TR_2 را روشن کند، شرایط زیر رخ می‌دهد.

الف) با اعمال V_G مقدار جریان بیس ترانزیستور TR_2

یعنی I_{B2} افزایش می‌یابد.

ب) با زیاد شدن I_{B2} مقدار I_{C2} زیاد می‌شود.

پ) چون $I_{C2} = I_{B1}$ است، با افزایش I_{C2} مقدار I_{B1} زیاد

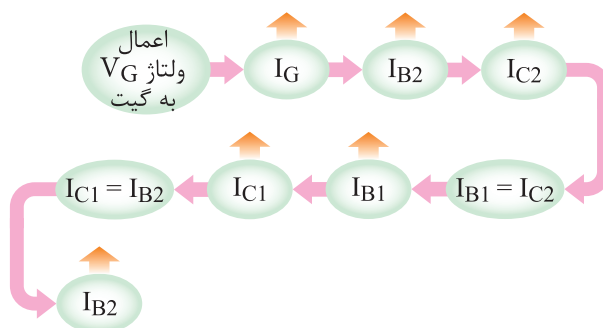
می‌شود.

ت) با زیاد شدن I_{B1} مقدار جریان I_{C1} افزایش می‌یابد.

ث) چون $I_{C1} = I_{B2}$ است با زیاد شدن I_{C1} مقدار I_{B2} مجدداً

زیاد می‌شود و دوره عملیات تکرار می‌گردد.

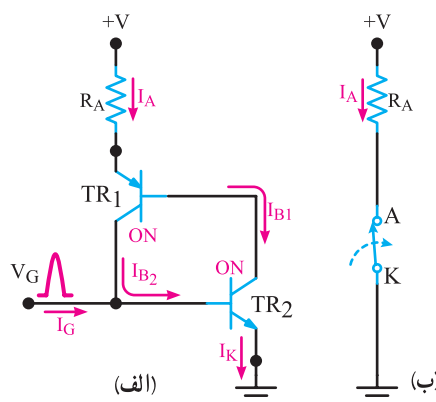
فرآیند عملیات را می‌توان به شرح زیر خلاصه کرد:



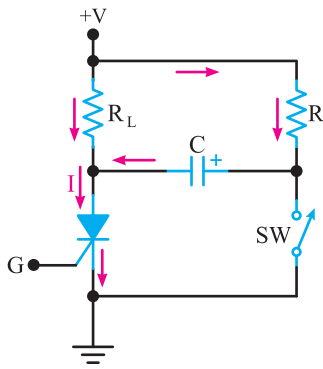
در شکل ۹-۲۱ الف هدایت ترانزیستورهای TR_1 و

TR_2 در شکل ۹-۲۱ ب مدار معادل آن به صورت یک کلید

بسته، نشان داده شده است.

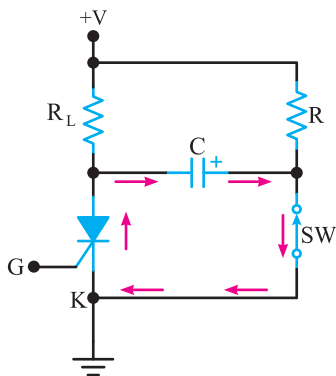


شکل ۹-۲۱- نحوه وصل نمودن SCR و معادل آن به صورت یک کلید وصل



شکل ۹-۲۵- ایجاد جریانی بر خلاف جریان اصلی در SCR روشن

با توجه به شکل ۹-۲۵ هنگامی که SCR روشن است کلید SW (که معمولاً یک کلید ترازیستوری است) قطع و خازن C از طریق R تا ولتاژ منبع (+V) شارژ می‌شود. با بسته شدن کلید SW خازن C مطابق شکل ۹-۲۶ از طریق SCR تخلیه می‌شود و جریانی بر خلاف جریان اصلی در SCR ایجاد می‌کند.



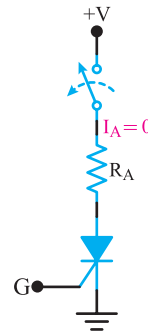
شکل ۹-۲۶- مسیر تخلیه خازن پس از بستن کلید SW

جریان دشارژ خازن، جریان آند (I_A) را به کم‌تر از جریان نگه‌دارنده SCR (I_H) می‌کشانند و SCR را خاموش می‌کند.

نکته: روشن شدن SCR را اصطلاحاً آتش کردن SCR

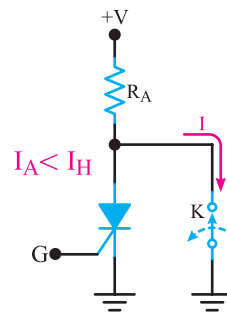
می‌نامند.

سری می‌بندیم و با باز نمودن کلید، جریان آند را برای لحظه‌ای به صفر می‌رسانیم. (در این حالت باید V_G قطع باشد)



شکل ۹-۲۳- با باز کردن کلید جریان آند صفر می‌شود.

(پ) مطابق شکل ۹-۲۴ پس از قطع ولتاژ V_G ، کلید K را بین آند و کاتد SCR به صورت موازی قرار می‌دهیم. با وصل کردن کلید، آند SCR به کاتد آن اتصال کوتاه می‌شود و I_A را به صفر می‌رساند. با صفر شدن I_A ، SCR خاموش می‌شود.



شکل ۹-۲۴- با بستن کلید K مقدار V_A و I_A صفر می‌شود.

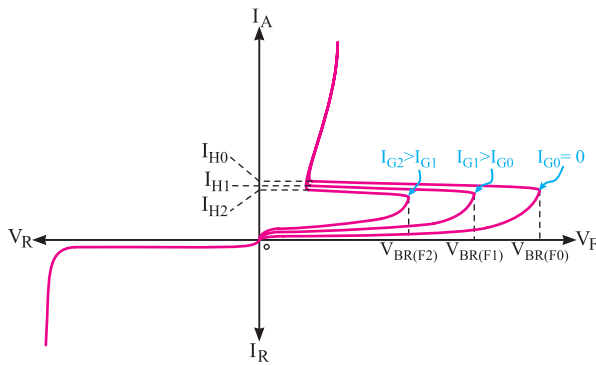
فکر کنید: در این حالت اگر کلید K را دوباره باز کنیم،

چه اتفاقی می‌افتد؟

(ت) راه دیگر برای خاموش کردن SCR، ایجاد جریانی بر خلاف جریان اصلی عبوری از SCR است. این جریان سبب می‌شود، جریان آند (I_A) به مقداری کم‌تر از جریان نگه‌دارنده (I_H) برسد. در شکل ۹-۲۵ مدار مربوط به این روش رسم شده است.

۹-۳-۵- منحنی مشخصه ولت آمپر SCR :

می تواند مانند یک دیود چهار لایه (FLD) عمل کند و بدون تحریک گیت و از طریق افزایش ولتاژ آند - کاتد روشن شود. توجه داشته باشید زمانی SCR روشن می شود که ولتاژ بین آند و کاتد آن به حد ولتاژ شکست موافق ($V_{BR(F)}$) برسد در این حالت منحنی مشخصه SCR مطابق شکل ۹-۲۷ شبیه منحنی مشخصه یک دیود چهار لایه است. نواحی مختلف روی این منحنی نام گذاری شده است.



شکل ۹-۲۸- منحنی مشخصه ولت آمپر SCR به ازای I_G های متفاوت

۹-۴- کاربردهای SCR

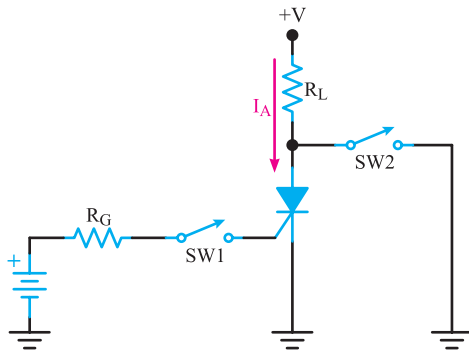
SCR در مدارهای DC و AC کاربردهای زیادی دارد.

در این بخش چند کاربرد آن را معرفی خواهیم کرد.

۹-۴-۱- مدار کنترل قطع و وصل جریان توسط

SCR (ON-Off Control of current): شکل ۹-۲۹

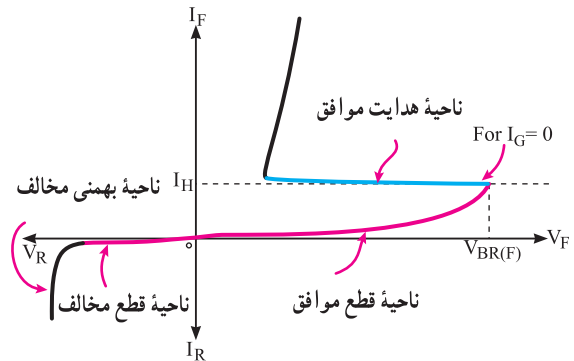
مداری از SCR را نشان می دهد که با وصل لحظه ای کلید فشاری SW_1 ، جریان در بار برقرار می شود و برای قطع جریان بار، کافی است کلید فشاری SW_2 را به صورت لحظه ای وصل کنیم.



شکل ۹-۲۹- مدار کنترل قطع و وصل جریان

فرض می کنیم SCR در ابتدای کار قطع باشد. کلید

فشاری SW_1 را برای لحظه ای وصل می کنیم، پالس تحریک به گیت SCR اعمال می شود و SCR را روشن می کند. با روشن شدن SCR جریان از بار R_L عبور می نماید. با قطع کلید فشاری SW_1 ، SCR هم چنان در ناحیه هدایت باقی می ماند.



شکل ۹-۲۷- منحنی مشخصه ولت آمپر SCR

مقدار ولتاژ شکست موافق SCR را می توان با افزایش

مقدار I_G ، کاهش داد. با اعمال یک ولتاژ معین به پایه گیت و افزایش جریان گیت به مقدار I_G ، مقدار $V_{BR(F)}$ مورد نیاز برای هدایت SCR، به طور قابل ملاحظه ای کاهش می یابد. هم چنین با افزایش I_G ، مقدار جریان نگه دارنده I_H نیز کم می شود. اگر جریان گیت را تا I_{G2} افزایش دهیم، SCR با مقادیر ولتاژ خیلی کم تری آتش خواهد شد و مشخصه آن به مشخصه دیود معمولی نزدیک تر می شود.

در شکل ۹-۲۸ منحنی مشخصه ولت آمپر SCR را

به ازای مقادیر مختلف I_G ملاحظه می کنید. منحنی مشخصه معکوس SCR شبیه به منحنی مشخصه معکوس یک دیود معمولی است با این تفاوت که ولتاژ شکست معکوس آن (V_{BRR}) به مراتب بیش تر از ولتاژ شکست معکوس دیود معمولی است.

پاسخ: در هنگام وصل سوئیچ SW_1 جریان تحریک گیت

$$\text{از رابطه } I_G = \frac{V_{TRIG} - V_{GK}}{R_G} \text{ به دست می‌آید.}$$

$$I_G = \frac{3 - 0.7}{5.6K\Omega} = \frac{2.3}{5.6} = 41 \mu A$$

با وصل SCR جریان آن برابر است با

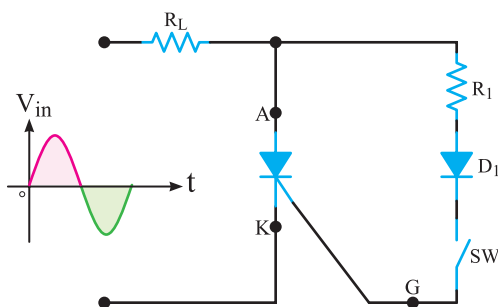
$$I_A = \frac{V_A - V_{AK}}{R_A} = \frac{15 - 0.2}{33\Omega} = 448 mA$$

بحث کنید: در صورتی که SCR را با پالس منفی

تحریک کنیم چه اتفاقی در مدار شکل ۹-۳۱ رخ می‌دهد؟ نتایج را به کلاس ارائه دهید.

۹-۴-۲- کلید استاتیکی: در شکل ۹-۳۲ یک

کلید استاتیک سری نیم موج نشان داده شده است.



شکل ۹-۳۲- مدار کلید استاتیکی سری نیم موج

اگر طبق شکل ۹-۳۳ کلید SW را ببندیم جریان گیت در

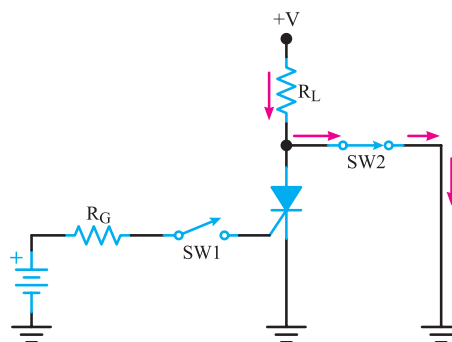
نیم سیکل مثبت سیگنال ورودی جاری می‌شود و SCR را روشن می‌کند. مقاومت R_1 جریان گیت را محدود می‌سازد. وقتی که SCR روشن می‌شود، ولتاژ بین آنند و کاتد آن (V_p) افت می‌کند، و جریان بار که همان جریان عبوری از SCR است افزایش می‌یابد. برای قسمت منفی سیگنال ورودی، SCR خاموش خواهد شد؛ زیرا آنند نسبت به کاتد منفی است. دیود D_1 برای ممانعت از عبور جریان گیت معکوس به کار رفته است. در شکل ۹-۳۳ شکل

فعالیت کلاسی: به چه دلیل با قطع شدن کلید SW_1 ،

SCR همچنان روشن باقی می‌ماند، بحث کنید و در مورد آن توضیح دهید.

هرگاه برای لحظه‌ای کوتاه کلید SW_2 وصل شود، جریان

از بار و سوئیچ مطابق شکل ۹-۳۰ عبور می‌کند و ولتاژ آن SCR را به شدت کاهش می‌دهد.



شکل ۹-۳۰- مسیر عبور جریان از بار و سوئیچ SW_2

به این ترتیب جریان SCR کاهش می‌یابد و از جریان

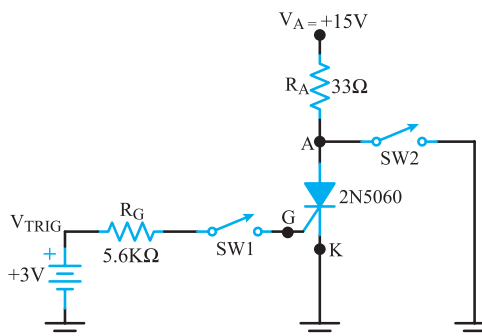
نگه‌دارنده (I_H) کم‌تر می‌شود و SCR به حالت قطع می‌رود. در حالتی که کلید SW_2 در حالت قطع قرار داشته باشد جریان بار نیز صفر می‌شود.

مثال ۹-۱- در شکل ۹-۳۱ در صورتی که $V_{AK} = 0.2$

ولت و $V_{GK} = 0.7$ ولت و I_H برابر $5 mA$ باشد.

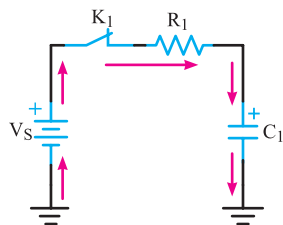
اگر برای لحظه‌ای شستی فشاری SW_1 را وصل کنیم،

جریان تحریک گیت و SCR و جریان عبوری از بار را محاسبه کنید.



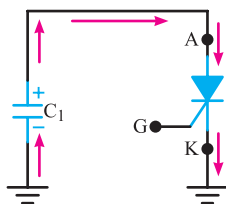
شکل ۹-۳۱

ثابت زمانی شارژ خازن توسط R_1 و C_1 تعیین می‌شود. ولتاژ به وجود آمده در دو سر خازن C_1 ، توسط پتانسیومتر R_2 و مقاومت تقسیم ولتاژ می‌شود و ولتاژ تحریک گیت SCR را تعیین می‌کند. وقتی کلید K_1 را می‌بندیم خازن C_1 در مسیر نشان داده شده در شکل ۹-۳۵ شروع به شارژ می‌کند.



شکل ۹-۳۵- مسیر شارژ خازن C_1

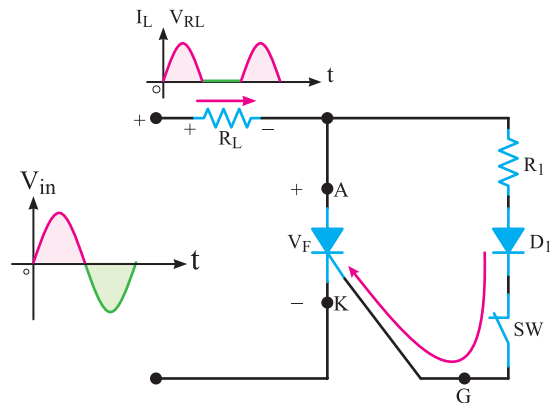
افزایش ولتاژ دو سر خازن، موجب افزایش ولتاژ تحریک گیت SCR می‌شود و به حدی می‌رسد که SCR را روشن می‌کند. با روشن شدن SCR، خازن با سرعت از طریق آنند - کاتد SCR در مسیر نشان داده شده در شکل ۹-۳۶ شروع به تخلیه می‌کند.



شکل ۹-۳۶- مسیر تخلیه خازن

با تخلیه شدن خازن، جریان عبوری از SCR (I_A) کاهش می‌یابد. وقتی جریان I_A به مقداری کم‌تر از جریان نگه‌دارنده (I_H) برسد، SCR خاموش می‌شود. از این لحظه خازن دوباره شروع به شارژ می‌کند و دوره ذکر شده تکرار می‌گردد. در شکل ۹-۳۷ شکل موج خروجی که از دو سر SCR دریافت شده است را مشاهده می‌کنید. با تغییر پتانسیومتر می‌توان فرکانس موج دندانه اره‌ای را تغییر داد.

موج‌های ولتاژ و جریان به دست آمده در عنصر مصرف کننده (بار) نشان داده شده است. نتیجه کار این مدار سیگنال یکسوی شده نیم موجی است که از بار می‌گذرد. اگر هدایتی کم‌تر از 180° درجه مورد نظر باشد، در هنگام عبور نیم‌سیکل مثبت سیگنال ورودی، کلید در هر نقطه‌ای از فاز سیگنال می‌تواند بسته شود. نوع کلید استفاده شده در مدار می‌تواند الکترونیکی، مکانیکی یا الکترومغناطیسی باشد.



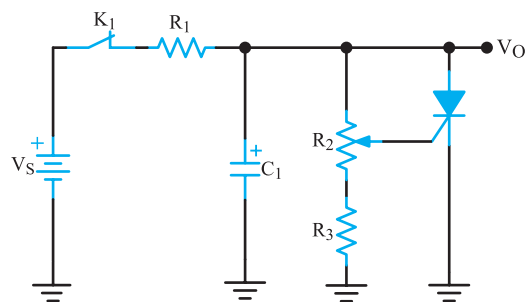
شکل ۹-۳۳- شکل موج ولتاژ و جریان دو سر بار

فکر کنید: آیا می‌توانیم زاویه‌ی کم‌تر از 180° درجه از نیم‌سیکل مثبت را از بار عبور دهیم؟

۹-۴-۳- مولد موج دندانه اره‌ای توسط SCR

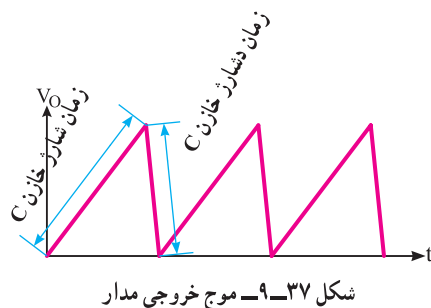
(Sawtooth Generator): SCR مانند دیود چهارلایه

می‌تواند با اتصال به یک مدار RC، موج دندانه اره‌ای تولید نماید. مدار این مولد در شکل ۹-۳۴ رسم شده است.



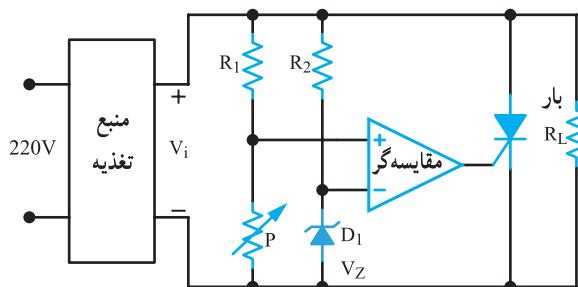
شکل ۹-۳۴- مدار مولد موج دندانه اره‌ای توسط SCR

اگر به هر دلیلی ولتاژ خروجی منبع تغذیه (V_i) افزایش یابد، ولتاژ ورودی مثبت مقایسه کننده از V_Z بیش تر می شود. از آن جا که در این حالت ولتاژ خطا مثبت است، خروجی تقویت کننده عملیاتی (مقایسه گر) می تواند SCR را هادی کند. با هادی شدن SCR، دو سر بار اتصال کوتاه می شود و منبع تغذیه را خاموش می کند. منابع تغذیه مجهز به محافظ SCR به نوعی محدود کننده جریان نیاز دارند تا در هنگام هدایت SCR، جریان به مقدار بیش از حد افزایش نیابد.



۹-۴-۴- محافظ بار (Load protector): اکثر

مدارهای مجتمع دیجیتالی قادر به تحمل افزایش ولتاژ تغذیه نیستند. برای جلوگیری از خراب شدن این نوع مدارهای مجتمع، که اغلب گران قیمت نیز هستند، می توانیم از محافظ SCR استفاده کنیم. در شکل ۳۸-۹ یک نمونه مدار محافظ بار SCR با استفاده از مدار مقایسه گر نشان داده شده است. این مدار دارای سرعت عمل نسبتاً بالایی است.



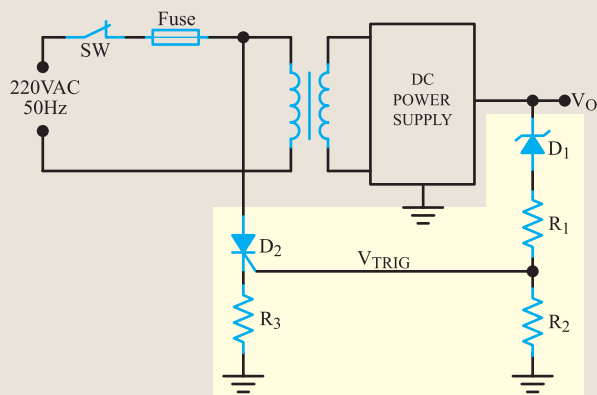
شکل ۳۸-۹- مدار محافظ بار

در این مدار با استفاده از دیود زنر D_1 و مقاومت R_4 ، ولتاژ مرجع V_Z برای ورودی منفی مقایسه کننده تأمین می شود. پتانسیومتر P و مقاومت R_1 نیز ولتاژ ورودی مثبت مقایسه کننده را تأمین می کند. به کمک پتانسیومتر P می توان سطح ولتاژ مقایسه را تغییر داد. اگر ولتاژ ورودی مثبت مقایسه کننده از V_Z بیش تر باشد؛ خروجی آن مثبت می شود و گیت SCR را تحریک می کند. در حالت عادی SCR قطع است؛ زیرا به وسیله پتانسیومتر ولتاژ ورودی مثبت مقایسه کننده روی مقداری کم تر از ولتاژ V_Z تنظیم شده است. در نتیجه، ولتاژ خطای ظاهر شده در ورودی مقایسه کننده یعنی ($V_i^+ - V_Z$) منفی می شود و ولتاژ خروجی مدار مقایسه کننده را نیز منفی می کند. این خروجی نمی تواند SCR را به کار اندازد.

برای هنرجویان علاقه مند

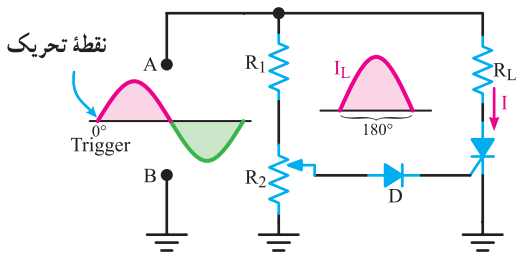
۹-۴-۵- مدار محافظ ولتاژ اضافی بار:

مدار (Over Voltage protection Circuit) شکل ۳۹-۹ ساده ای از یک منبع تغذیه و مدار محافظ اضافه ولتاژ خروجی را نشان می دهد.



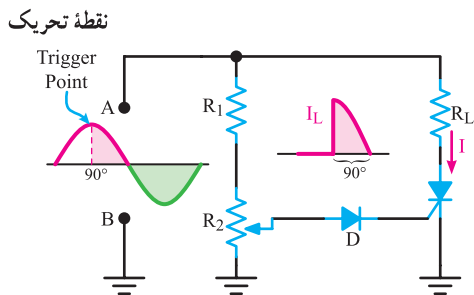
شکل ۳۹-۹- مدار محافظ اضافه ولتاژ بار

توسط دیود زنر D_1 و مقاومت های تقسیم کننده ولتاژ R_1 و R_4 ، یک شاخه موازی را با ولتاژ خروجی منبع تغذیه ایجاد کرده ایم. در حالت کار عادی منبع تغذیه، هنگامی که ولتاژ خروجی در حد طبیعی است دیود زنر در حالت قطع قرار دارد. در این شرایط ولتاژ خروجی منبع تغذیه از ولتاژ شکست دیود زنر کم تر است. چنان چه به هر دلیلی ولتاژ خروجی افزایش یابد و از ولتاژ شکست زنر بیش تر شود، دیود زنر هدایت می کند و جریان عبوری از شاخه R_4 ، R_1 ، D_1 را افزایش می دهد. این افزایش جریان، افت ولتاژ دو سر R_4 یعنی ولتاژ گیت SCR را افزایش



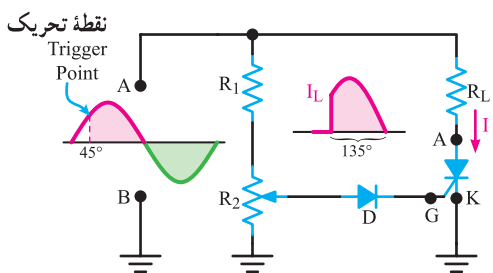
شکل ۹-۴۱- زاویه تحریک SCR در حدود صفر درجه

وقتی مطابق شکل ۹-۴۲، SCR در نزدیک قله نیم سیکل مثبت (حدود ۹۰ درجه) تحریک شود، قدرت کمتری به بار می‌رسد. در این حالت SCR در زاویه حدود ۹۰ درجه تحریک شده است.



شکل ۹-۴۲- لحظه تحریک SCR حدود ۹۰ درجه

به این ترتیب به وسیله تنظیم R_2 ، می‌توان در هر نقطه از سیگنال ورودی، بین صفر تا ۹۰ درجه، گیت SCR را تحریک نمود و قدرت مورد نیاز را به بار انتقال داد. برای درک بهتر عمل کرد مدار در زاویه آتش ۴۵ یا زاویه فاز ۴۵ (یعنی لحظه‌ای از سیگنال متناوب ورودی که SCR وصل می‌شود) به تشریح عملکرد مدار می‌پردازیم. به شکل ۹-۴۳ توجه کنید.

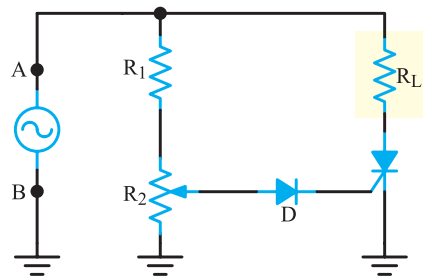


شکل ۹-۴۳- لحظه تحریک در زاویه فاز ۴۵ درجه

می‌دهد و آن را به حالت روشن می‌برد. با وصل شدن SCR، جریان عبوری از آن زیاد می‌شود و فیوز مدار را می‌سوزاند. به این ترتیب ولتاژ ورودی منبع تغذیه قطع می‌شود و بار را در مقابل اضافه ولتاژ محافظت می‌کند.

۹-۴-۶- کنترل قدرت نیم موج توسط SCR

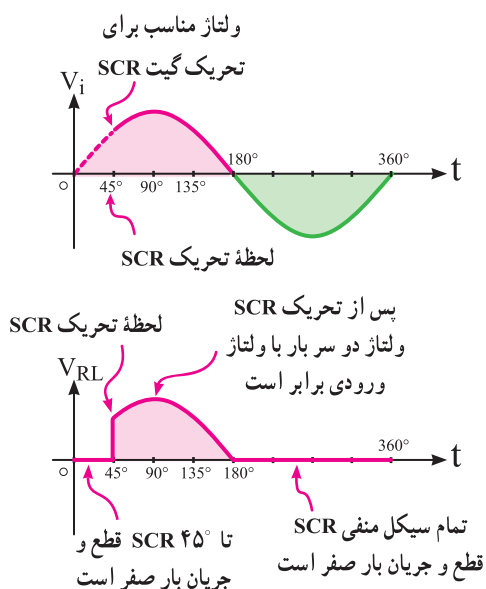
(Half Wave power Control): یکی از کاربردهای عمومی SCR، کنترل قدرت در لامپ‌ها (مدار تاریک کننده یا دیمر)، در هیترهای برقی و موتورهای الکتریکی است. یک نمونه مدار کنترل فاز با مقاومت متغیر در شکل ۹-۴۰ نشان داده شده است.



شکل ۹-۴۰- مدار کنترل فاز توسط SCR

همان طوری که در شکل مشاهده می‌شود ولتاژ ۲۲۰ ولت به دو پایانه A و B اتصال دارد. مقاومت بار می‌تواند مقاومت المنت حرارتی یک هیتر برقی یا مقاومت فیلامان یک لامپ باشد. مقاومت R_1 برای محدود کردن جریان گیت در مدار قرار دارد. برای تنظیم سطح تحریک گیت SCR، از پتانسیومتر R_2 استفاده شده است.

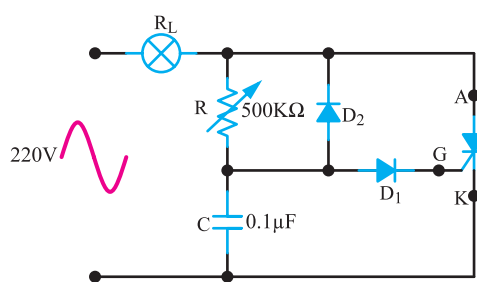
با تنظیم R_2 ، SCR می‌تواند در هر نقطه از نیم سیکل مثبت موج ورودی، بین زاویه ۰ تا ۹۰ درجه، تحریک شود. همان طوری که در شکل ۹-۴۱ نشان داده شده است وقتی SCR در نزدیکی شروع سیکل یعنی حدود زاویه صفر درجه تحریک شود، تقریباً تمام نیم سیکل ورودی (حدود ۱۸۰ در دو سربار) افت می‌کند و ماکزیمم قدرت به بار می‌رسد.



شکل ۹-۴۵- شکل موج ورودی و دو سر بار لحظه تحریک در زاویه فاز 45°

۹-۴-۷- مدار دیمر یا تاریک کننده (Dimmer):

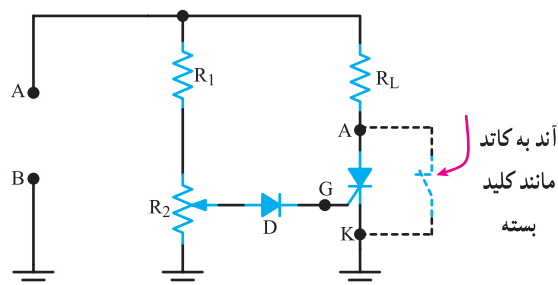
به مدارهایی که می‌توانند نور لامپ را کنترل کنند، تاریک کننده یا دیمر می‌گویند. در شکل ۹-۴۶ مدار یک دیمر نشان داده شده است. در این مدار با تغییر پتانسیومتر R می‌توان زاویه برش ولتاژ را کنترل کرد. در نتیجه، قدرت داده شده به لامپ کنترل می‌شود. ولتاژ ورودی مدار، ولتاژ 220° ولت برق شهر است. لامپ نیز 60 وات 220° ولت در نظر گرفته شده است.



شکل ۹-۴۶- مدار دیمر

در نیم‌پریود مثبت برق ورودی، خازن C از طریق پتانسیومتر R و لامپ R_L شارژ می‌شود. وقتی ولتاژ دوسر خازن به $1/4$ ولت می‌رسد، دیود D_1 هادی می‌شود و جریان را هدایت می‌کند تا از گیت SCR بگذرد. از این لحظه به بعد SCR به صورت کلید بسته عمل می‌کند.

چون ولتاژ ورودی، توسط R_1 و پتانسیومتر R_2 تقسیم ولتاژ می‌شود و بخشی از افت ولتاژ دو سر پتانسیومتر، گیت SCR را تحریک می‌کند، پتانسیومتر R_2 را طوری تنظیم می‌کنیم که در زاویه 45° از سیگنال متناوب ورودی، ولتاژ لازم را جهت تحریک گیت SCR فراهم کند. بنابراین تا زمانی که دامنه سیگنال ورودی به اندازه ولتاژ در زاویه 45° افزایش نیابد، گیت SCR تحریک نمی‌شود و SCR در حالت خاموش باقی می‌ماند. در این فاصله جریان عبوری از بار و ولتاژ دو سر آن صفر است. در زاویه 45° ، دامنه سیگنال ورودی به حدی می‌رسد که ولتاژ تحریک، قادر به هدایت دیود D و تحریک گیت SCR می‌شود و در این لحظه SCR روشن می‌شود و جریان از بار R_L عبور می‌کند. در این حالت مطابق شکل ۹-۴۴ SCR مانند یک کلید بسته است.



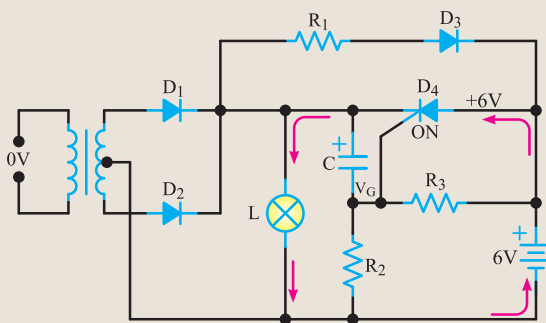
شکل ۹-۴۴- SCR پس از تحریک مانند یک کلید بسته است.

با پایان نیم‌سیکل مثبت و صفر شدن سیگنال متناوب ورودی (در لحظه 180°)، ولتاژ آند به کاتد SCR صفر شده و SCR به حالت خاموش می‌رود. در تمام نیم‌سیکل منفی چون ولتاژ آند به کاتد SCR منفی است، SCR در حالت خاموش نگه داشته می‌شود. روشن شدن دوباره SCR، در لحظه 45° از نیم‌سیکل مثبت بعدی اتفاق می‌افتد. در شکل ۹-۴۵ شکل موج ولتاژ دو سر بار و شکل موج ولتاژ ورودی که با هم مقایسه شده‌اند را ملاحظه می‌کنید.

ولتاژ یک سو شده تمام موج در دوسر لامپ ۶ ولتی به وجود می آید و آن را روشن می کند. به پایه منفی خازن C، ولتاژ دوسر R_3 وصل است. به پایه مثبت خازن C ولتاژ خروجی یکسوساز تمام موج وصل شده است. بنابراین خازن C به اندازه تفاضل ولتاژ پیک خروجی یکسوساز و ولتاژ دوسر R_3 شارژ می شود. بنابراین در این شرایط ولتاژ کاتد SCR نسبت به آند آن مثبت است، هدایت نمی کند و در حالت قطع قرار دارد.

باتری ۶ ولتی از طریق R_1 و D_3 شارژ می شود. مقدار R_1 با توجه به جریان شارژ برای باتری انتخاب می شود. بدیهی است وقتی آند D_3 از کاتد آن مثبت تر باشد شارژ باتری انجام می گیرد. زمانی که برق شهر وصل است، سطح dc ولتاژ یکسو شده در خروجی یکسوساز لامپ را روشن نگه می دارد. چنان چه برق شهر قطع شود، خازن C از طریق D_3 ، R_1 و R_3 تخلیه می شود تا ولتاژ مثبت کاتد SCR از آند آن کم تر شود. به عبارت دیگر ولتاژ آند را نسبت به کاتد مثبت می کند. در همین لحظه ولتاژ محل اتصال R_2 و R_3 نیز مثبت می شود. و ولتاژ کافی را برای تحریک گیت SCR تأمین می نماید و SCR را روشن می کند.

با روشن شدن SCR، ولتاژ باتری از طریق SCR، به لامپ می رسد و انرژی مورد نیاز را برای روشن کردن آن تأمین می کند. شکل ۹-۴۸ مسیر برقراری جریان در لامپ را توسط باتری ۶ ولتی در هنگام قطع برق شهر، نشان می دهد.



شکل ۹-۴۸ مسیر برقراری جریان در لامپ هنگام قطع برق شهر

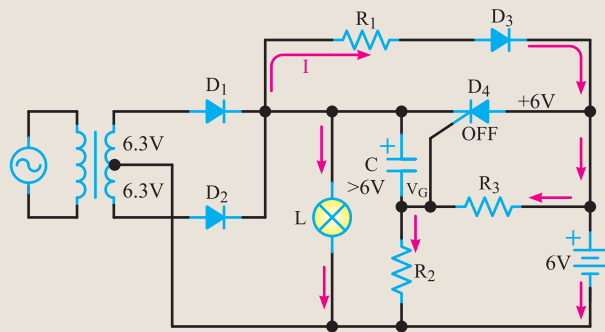
زمانی که برق شهر وصل می شود، خازن C دوباره شارژ می شود و با توجه به فرآیند ذکر شده در مرحله قبل، SCR دوباره به حالت خاموشی می رود.

زمان رسیدن ولتاژ خازن به $1/4$ ولت به مقدار مقاومت پتانسیومتر (R) و ظرفیت خازن (C) بستگی دارد. پس از گذشت 180° درجه از نیم پریود مثبت، ولتاژ دوسر SCR ابتدا صفر می شود، سپس در جهت عکس افزایش می یابد. درست در لحظه صفر شدن ولتاژ نیم پریود مثبت، SCR قطع می گردد. لذا در نیم پریود منفی SCR خاموش است. در این نیم سیکل از طریق دیود D_3 ، خازن C در جهت عکس شارژ می شود تا در نیم پریود مثبت بتوانیم با استفاده از مقاومت R، شارژ خازن را در محدوده وسیعی کنترل کنیم و زاویه برش های بزرگ تری داشته باشیم. دیود D_3 مانع اتصال ولتاژ منفی به گیت SCR می شود. این مدار می تواند جریان عبوری از بار را تقریباً بین صفر تا 180° درجه کنترل کند.

نکته: منظور از زاویه برش زاویه ای است که در آن زاویه، قسمت هایی از نیم سیکل مثبت از SCR عبور نمی کند و عملاً حذف می شود.

برای هنرجویان علاقه مند

۸-۴-۹- برق اضطراری: در شکل ۹-۴۷ یک مدار برق اضطراری تک منبعی نشان داده شده است. در این مدار، SCR شارژ یک باتری ۶ ولتی را برعهده دارد. همچنین انرژی DC لامپ L را در زمان قطع برق شهر تأمین می کند.



شکل ۹-۴۷ مدار برق اضطراری

با توجه به مدار تشکیل شده توسط دیودهای D_1 و D_3 ،

۹-۵- SCR نوری LASCR (Light Activated SCR)

SCR نوری (LASCR) یک نیمه‌هادی چهار لایه (تریستور) است که مانند یک SCR معمولی عمل می‌کند، با این تفاوت که توسط نور تحریک می‌شود. LASCR در صورتی که به طور صحیح بایاس شده باشد، چنانچه توسط نور کافی تحریک شود، به حالت روشن می‌رود و در یک جهت جریان را از خود عبور می‌دهد. هدایت LASCR تا زمانی که جریان آن به حدی کم‌تر از مقدار تعریف شده برسد، ادامه می‌یابد. نماد LASCR در شکل ۹-۴۹ نشان داده شده است.

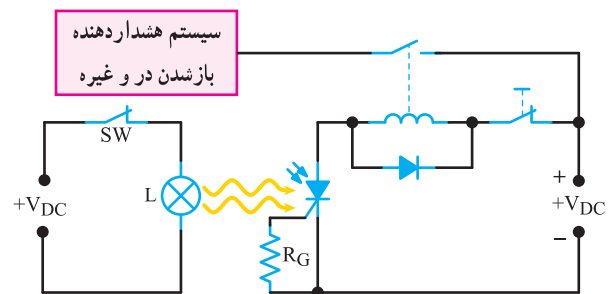


شکل ۹-۴۹- نماد LASCR

چنان چه گیت LASCR باز باشد (آزاد باشد) نسبت به شدت نور حساسیت بیشتری دارد. اگر گیت LASCR را به کاتد اتصال دهیم، میزان حساسیت آن در مقابل نور کاهش می‌یابد.

۹-۵-۱- یک نمونه کاربرد LASCR: شکل ۹-۵۰

مدار LASCR را برای راه‌اندازی یک رله نشان می‌دهد.



شکل ۹-۵۰- مدار کاربردی LASCR

با وصل کلید SW، لامپ L روشن می‌شود. نور لامپ سبب تحریک LASCR می‌شود و آن را روشن می‌کند با روشن شدن LASCR، I_A برقرار می‌شود. جریان عبوری سبب تحریک رله و بستن کنتاکت‌های آن می‌شود که مدار دیگری را به کار

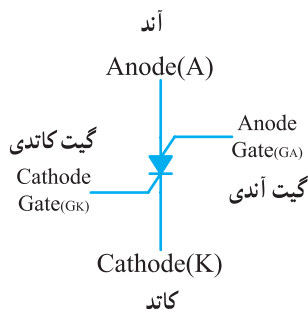
می‌اندازد. همان‌طور که مشاهده می‌شود منبع ورودی با سایر قسمت‌های مدار ارتباط الکتریکی ندارد.

فکر کنید: در مدار شکل ۹-۵۰ به چه دلیل از رله استفاده کرده‌ایم؟ چرا تغذیه مدار هشداردهنده باز شدن در را مستقیماً از آن SCR دریافت نکرده‌ایم؟ با دوستان خود بحث کنید و نتیجه را به کلاس ارائه دهید.

کار با نرم‌افزار: در صورت امکان، مدارهای محافظ بار، کلید استاتیکی، مدار نشان‌دهنده منحنی مشخصه SCR، دیود چهار لایه، مدار دایمر و برق اضطراری را شبیه‌سازی کنید و برای هنرجویان به اجرا درآورید و از آنان بخواهید، خارج از ساعات کلاس درس نیز به‌طور مستقل مدارهای نرم‌افزاری را اجرا کنند.

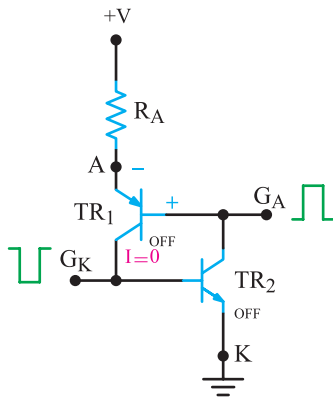
۹-۶- کلید قابل کنترل سیلیکونی (SCS) Silicon controlled Switch

SCS تریستوری است که چهار پایه دارد. دو پایه SCS را گیت می‌نامند. با تحریک یکی از گیت‌ها می‌توان SCS را وصل و یا قطع نمود. نماد این قطعه و نام پایه‌های آن در شکل ۹-۵۱ نشان داده شده است.

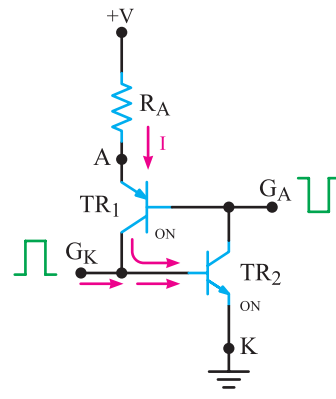


شکل ۹-۵۱- نماد SCS

۹-۶-۱- مدار معادل ترانزیستوری SCS و طرز کار آن: مدار معادل ترانزیستوری SCS در شکل ۹-۵۲ رسم شده است.

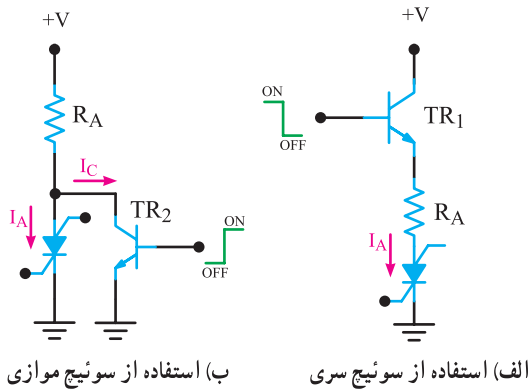


شکل ۹-۵۳- خاموش کردن SCS با پالس‌های مثبت و منفی



شکل ۹-۵۲- معادل ترانزیستوری SCS

علاوه بر روش‌های فوق، روش دیگری نیز برای خاموش نمودن SCS وجود دارد. مثلاً می‌توان مطابق شکل ۹-۵۴ الف و ب از ترانزیستوری که به عنوان کلید، به صورت سری یا موازی با SCS قرار می‌گیرد استفاده کرد.



شکل ۹-۵۴- روش دیگری جهت خاموش نمودن SCS

در شکل ۹-۵۴ الف، با قطع ترانزیستور TR_1 ، I_A در SCS قطع می‌شود و SCS به خاموشی می‌رود. در شکل ۹-۵۴ ب، با وصل ترانزیستور TR_1 و عبور جریان از کلکتور آن، جریان آند SCS کاهش می‌یابد و SCS خاموش می‌شود.

۳-۶-۹- کاربردهای SCS : عملکرد SCS و SCR شباهت‌های زیاد به هم دارند. با این تفاوت که SCS روشن را می‌توان با اعمال پالس‌های مناسبی به گیت آن خاموش نمود. از SCS در مدارهای دیجیتال مانند شمارنده‌ها، ثبات‌ها و مدارهای زمان‌سنج استفاده می‌شود.

عملکرد معادل ترانزیستوری SCS شباهت بسیار زیادی به عملکرد معادل ترانزیستوری SCR دارد. فرض می‌کنیم در شروع کار ترانزیستورهای TR_1 و TR_2 هر دو در حالت خاموش باشند در این شرایط SCS هدایت نمی‌کند. هرگاه پالس مثبتی به گیت کاتدی (G_K) بدهیم، TR_2 هادی شده و جریان کلکتور آن وارد بیس TR_1 می‌شود و TR_1 را نیز هادی می‌نماید. جریان کلکتور TR_1 ، جریان بیس TR_2 را تأمین می‌کند و دو ترانزیستور یک‌دیگر را اشباع نموده و SCS روشن می‌شود.

توسط گیت آندی (G_A) نیز می‌توان SCS را روشن کرد، برای این منظور لازم است، پالسی منفی به گیت آندی (G_A) بدهیم تا TR_1 هادی شود، جریان کلکتور TR_1 ، جریان بیس TR_2 را تأمین می‌نماید و سرانجام دو ترانزیستور یک‌دیگر را به حالت اشباع می‌برند.

۲-۶-۹- روش‌های خاموش کردن SCS : برای خاموش کردن SCS می‌توان پالس مثبتی را به گیت آندی (G_A) متصل کرد. این پالس بیوند بیس امیتر TR_1 را به بایاس مخالف می‌برد و TR_1 را خاموش می‌نماید. با قطع شدن TR_1 ، جریان بیس TR_2 قطع می‌شود و SCS را به حالت خاموش می‌برد. هم‌چنین می‌توان با اعمال پالسی منفی به گیت کاتدی (G_K)، ترانزیستور TR_2 را قطع کرد و SCS را به حالت خاموش برد. شکل ۹-۵۳ نحوه خاموش کردن SCS را از طریق گیت‌ها نشان می‌دهند.

۹-۷- الگوی پرسش

کامل کردنی

۹-۷-۱- تریستور به مفهوم است

۹-۷-۲- FLD و،،،

و، به عنوان عناصر قدرت و، به عنوان عناصر مدار فرمان به کار می روند.

صحیح یا غلط

۹-۷-۳- با اتصال پالس منفی به گیت SCR روشن می توان

آن را خاموش نمود.

صحیح غلط

۹-۷-۴- اگر ولتاژ تحریک گیت SCR روشن را قطع کنیم

و آند به کاتد آن را برای لحظه ای، اتصال کوتاه کنیم، SCR، خاموش (قطع) می شود.

صحیح غلط

۹-۷-۵- SCS روشن را می توان با اتصال پالس مثبت و

یا پالس منفی به گیت آن خاموش نمود.

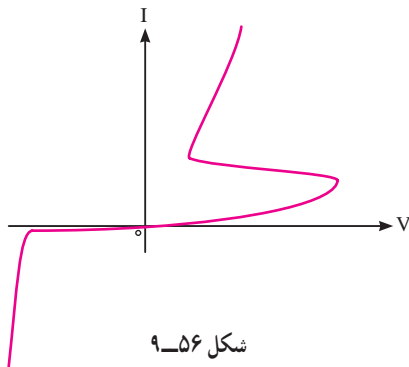
صحیح غلط

چهارگزینه ای

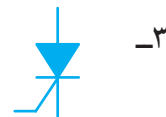
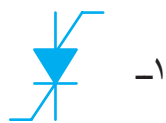
۹-۷-۶- نماد ساختمان کریستالی شکل ۹-۵۵ کدام است؟

۹-۷-۷- منحنی مشخصه شکل ۹-۵۶ مربوط به کدام

قطعه است؟



شکل ۹-۵۶



۹-۷-۸- نماد مربوط به کدام قطعه است؟

۲- SCR

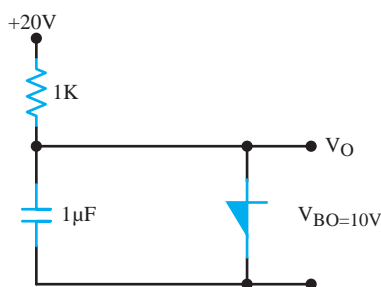
۴- SCS

۱- دیود شاکلی

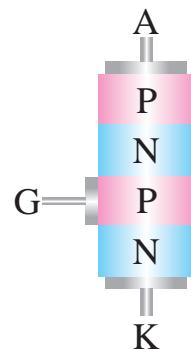
۳- LASCR

۹-۷-۹- شکل موج خروجی مدار شکل ۹-۵۷ کدام

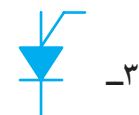
است؟



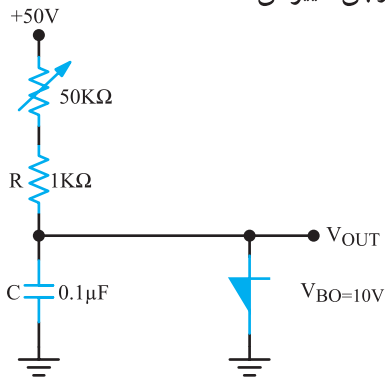
شکل ۹-۵۷



شکل ۹-۵۵

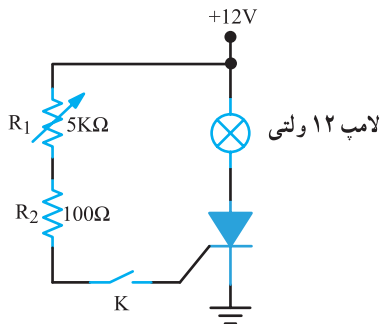


۹-۷-۱۱- در شکل ۹-۵۹ یک پتانسیومتر ۵۰ کیلو اهم با مقاومت R سری شده است. با تغییر پتانسیومتر چه کمیتی از سیگنال خروجی تغییر می کند؟



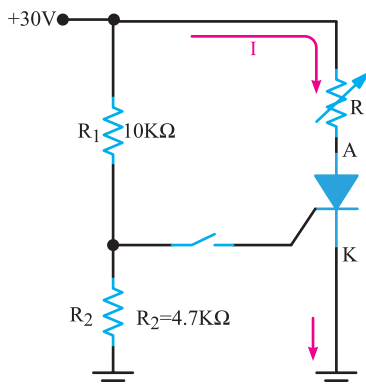
شکل ۹-۵۹- مدار مولد موج دندان اره ای با پتانسیومتر قابل تنظیم

۹-۷-۱۲- در شکل ۹-۶۰ آیا با وصل کلید K لامپ روشن می شود؟ پتانسیومتر R₁ چه تأثیری بر کار مدار دارد؟

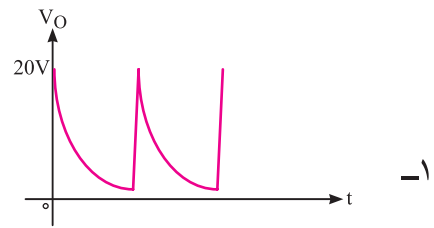


شکل ۹-۶۰

۹-۷-۱۳- در شکل ۹-۶۱ حداقل مقدار مقاومت متغیر را چه مقدار تنظیم کنیم تا SCR روشن، قطع شود؟ جریان نگهدارنده SCR، $I_H = 10\text{ mA}$ و $V_{AK} = 0\text{ V}$ است.



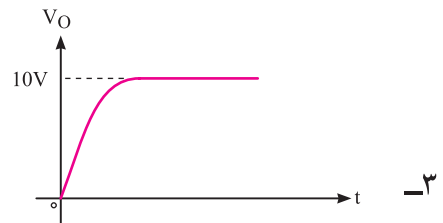
شکل ۹-۶۱



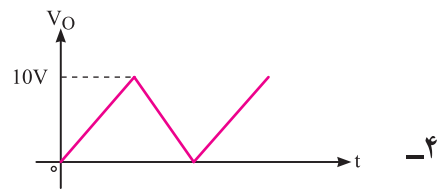
۱-



۲-



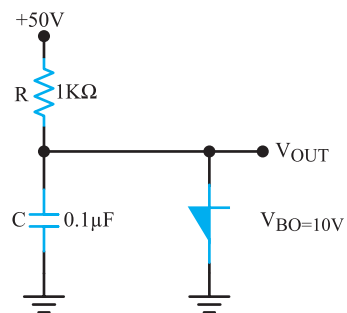
۳-



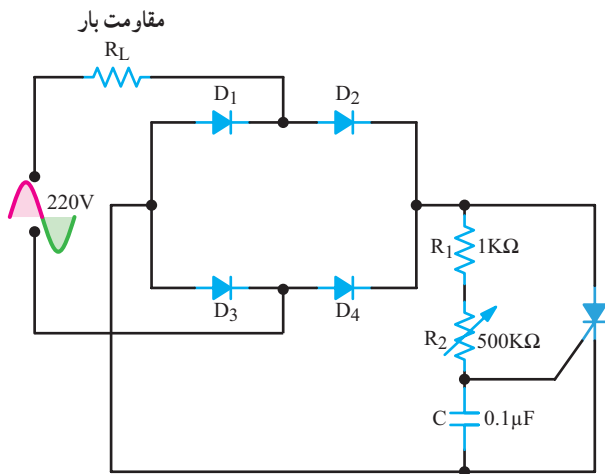
۴-

تشریحی و محاسباتی

۹-۷-۱۰- در شکل ۹-۵۸ مدار مولد موج دندان اره ای با استفاده از دیود چهار لایه نشان داده شده است. طرز کار این مدار را شرح دهید و شکل موج خروجی آن را رسم کنید.



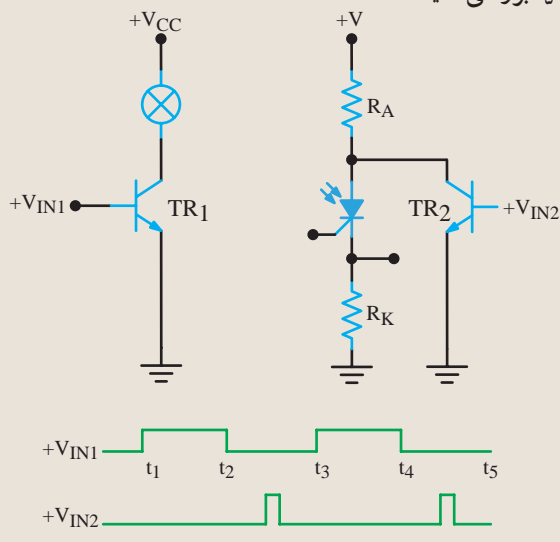
شکل ۹-۵۸- مدار مولد موج دندان اره ای



شکل ۹-۶۴ مدار کنترل زاویه برش توسط SCR

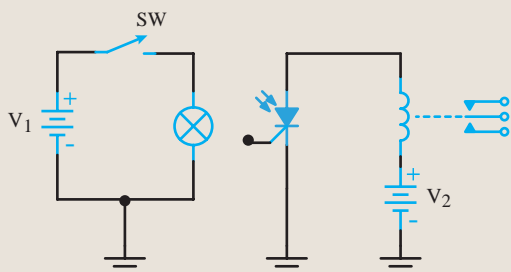
برای هنرجویان علاقمند:

۹-۷-۱۹ در شکل ۹-۶۵ با توجه به پالس‌های V_{in1} و V_{in2} وضعیت روشن یا خاموش بودن LASCR را از لحظه t_1 تا t_5 بررسی کنید.



شکل ۹-۶۵

۹-۷-۲۰ با توجه به شکل ۹-۶۶ با بسته شدن کلید (SW) طرز کار مدار را شرح دهید.

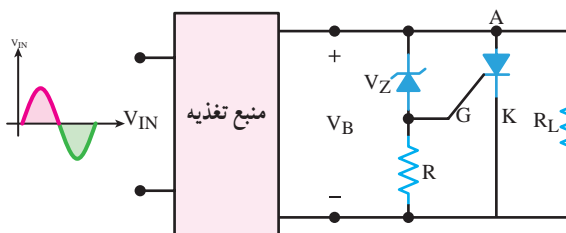


شکل ۹-۶۶

۹-۷-۱۴ نماد SCS را رسم کنید و پایه‌های آن را نام‌گذاری نمایید.

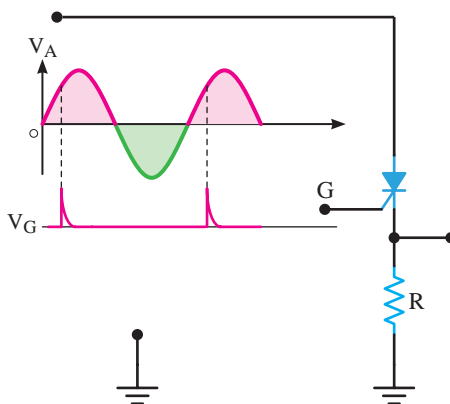
۹-۷-۱۵ روش‌های خاموش کردن SCS روشن را شرح دهید.

۹-۷-۱۶ در شکل ۹-۶۲ برای جلوگیری از افزایش ولتاژ دو سربار از یک تریستور محافظ بار استفاده شده است. طرز کار مدار را بنویسید.



شکل ۹-۶۲ مدار محافظ بار

۹-۷-۱۷ در شکل ۹-۶۳ با توجه به شکل موج V_A و پالس‌های تحریک V_G ، شکل موج دوسر V_R را در مقایسه با ورودی با مقیاس مناسب رسم کنید.



شکل ۹-۶۳

۹-۷-۱۸ در شکل ۹-۶۴ مدار کنترل زاویه برش توسط SCR به صورت تمام موج نشان داده شده است. طرز کار مدار را شرح دهید.

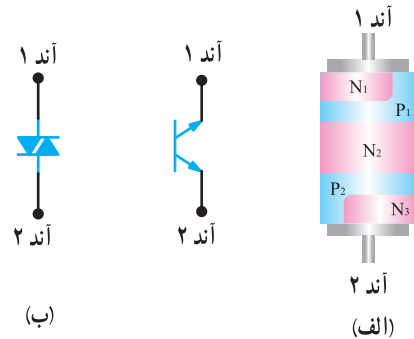
۸-۹- دایاک DIAC

(Diode Alternating Current)

دایاک یک قطعه نیمه هادی چهارلایه است که دو پایه دارد. این قطعه در هر دو جهت تحریک می شود و حالت روشن به خود می گیرد. لذا بزرگ ترین مزیت کاربرد آن در ولتاژ AC، هدایت از هر دو سوی این قطعه است.

در شکل ۹-۶۷ الف ساختمان کریستالی و در شکل

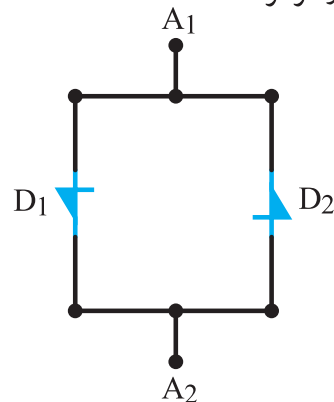
۹-۶۷ ب نمادهای آن نشان داده شده است.



شکل ۹-۶۷ ساختمان کریستالی و نمادهای دایاک

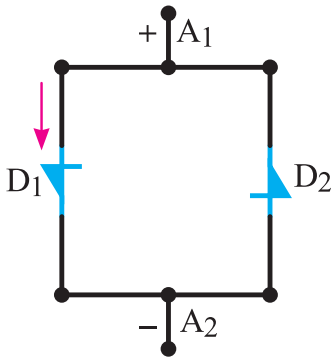
در دایاک پایه ای به نام کاتد وجود ندارد. در عوض دارای آند شماره ۱ (الکتروود ۱) و آند شماره ۲ (الکتروود ۲) است.

با مشاهده ساختمان کریستالی پی می بریم دو انتهای کریستال، دارای هر دو نیمه هادی N و P است. ساختمان کریستالی سمت راست، معادل یک دیود چهارلایه به صورت PNP و ساختمان کریستالی سمت چپ معادل یک دیود چهارلایه به صورت NPN است. لذا می توان دایاک را معادل دو دیود چهارلایه به صورت شکل ۹-۶۸ در نظر گرفت.



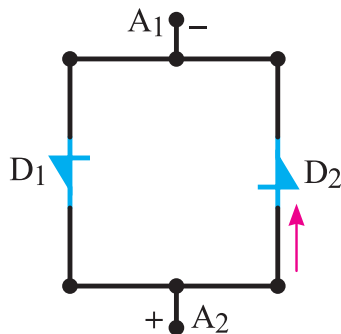
شکل ۹-۶۸ معادل دایاک به صورت دو دیود چهارلایه

اگر مطابق شکل ۹-۶۹ پتانسیل A_1 نسبت به A_2 مثبت تر شود و ولتاژ بایاس به ولتاژ شکست دایاک برسد، دیود چهارلایه D_1 روشن می شود و دایاک را به حالت هدایت (روشن) می برد.



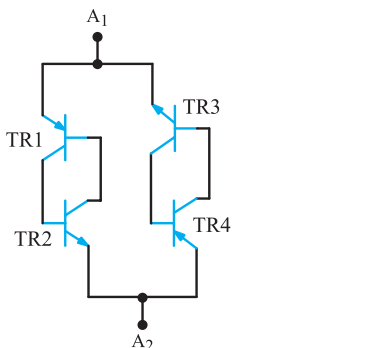
شکل ۹-۶۹ نسبت به A_2 مثبت تر است و D_1 می تواند هادی شود

هم چنین اگر مطابق شکل ۹-۷۰ پتانسیل A_1 نسبت به A_2 منفی شود، دیود چهارلایه D_2 روشن می شود و دایاک را روشن می کند.



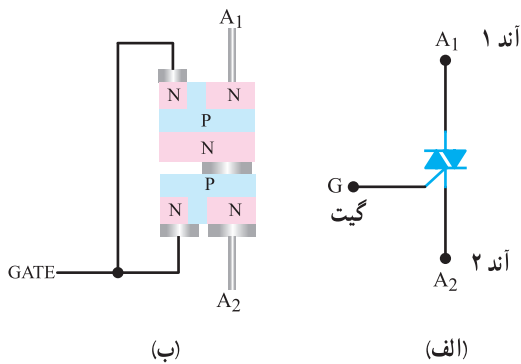
شکل ۹-۷۰ نسبت به A_2 منفی تر است و D_2 می تواند هادی شود

می توان معادل هر دیود چهارلایه PNP را به صورت یک قفل ترانزیستوری در نظر گرفت و دایاک را معادل دو قفل ترانزیستوری به صورت شکل ۹-۷۱ نشان داد.



شکل ۹-۷۱ معادل دایاک به صورت دو مدار قفل ترانزیستوری

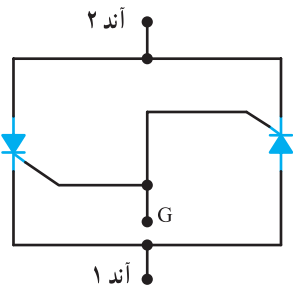
تفاوت که پایه سوئی نیز به نام گیت دارد. نماد تریاک همراه با نام پایه‌های آن و ساختمان کریستالی تریاک در شکل ۹-۷۴ الف و ب نشان داده شده‌اند.



شکل ۹-۷۴ ساختمان کریستالی و نماد تریاک

۹-۹-۱ مدار معادل تریاک و نحوه تحریک آن:

اساساً می‌توان تریاک را معادل دو SCR که به‌طور موازی و در جهت مخالف به هم وصل شده‌اند، در نظر گرفت که گیت‌های آن‌ها به هم متصل هستند. شکل ۹-۷۵ تریاک را معادل دو SCR نشان می‌دهد.



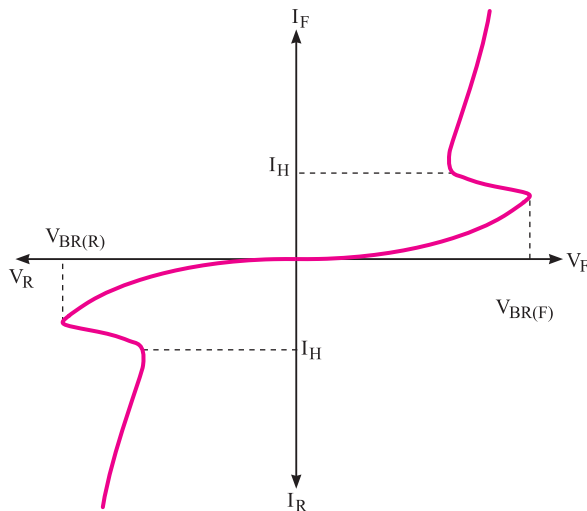
شکل ۹-۷۵ معادل تریاک به صورت دو SCR به هم متصل شده

برای هنرجویان علاقمند:

می‌توان هر SCR را معادل قفل ترانزیستوری آن در نظر گرفت. لذا تریاک نیز مانند دو قفل ترانزیستوری به هم متصل شده است. در شکل ۹-۷۶ این دو قفل ترانزیستوری و نحوه تحریک آن را مشاهده می‌کنید.

۹-۸-۱ مشخصه ولت آمپر دایاک: در شکل

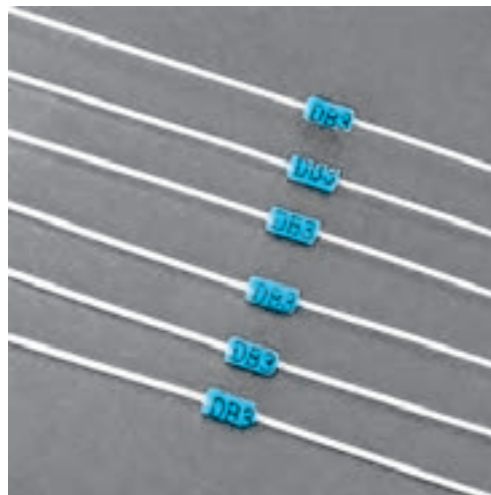
۹-۷۲ مشخصه ولت آمپر دایاک در بایاس موافق و مخالف نشان داده شده است. ولتاژ شکست دایاک بین ۳۰ تا ۴۰ ولت است.



شکل ۹-۷۲ منحنی مشخصه ولت آمپر دایاک

۹-۸-۲ شکل ظاهری دایاک: دایاک از نظر

شکل ظاهری مانند دیودهای معمولی استوانه‌ای است. در شکل ۹-۷۳ شکل ظاهری دایاک دیده می‌شود.



شکل ۹-۷۳ شکل ظاهری یک نمونه دایاک

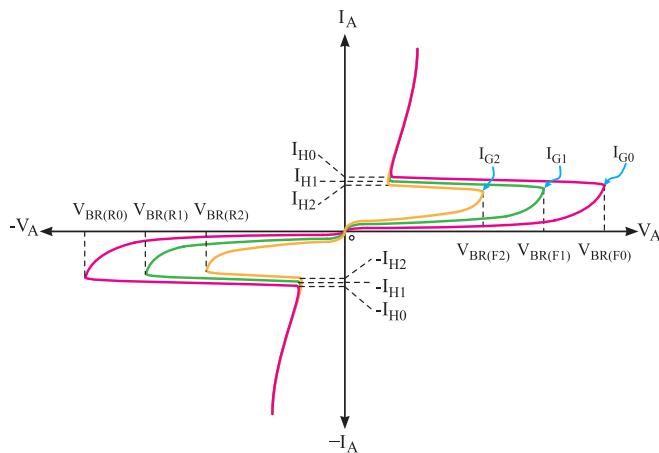
۹-۹ تریاک TRIAC

(Triode Alternating current)

ساختمان کریستالی تریاک مانند دایاک است با این

۹-۹-۲- منحنی مشخصه ولت آمپر ترایاک :

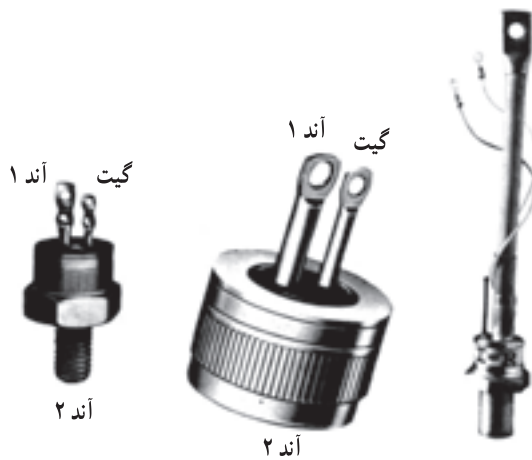
شکل ۹-۷۸- منحنی مشخصه ولت آمپر ترایاک رسم شده است. همان طور که مشاهده می شود ترایاک در هر دو جهت تحریک گشته و روشن می شود. البته با افزایش جریان گیت، ولتاژ عبور از شکست کاهش می یابد و ترایاک زودتر روشن می شود. در صورتی می توانیم ترایاک روشن را خاموش کنیم که جریان عبوری از گیت آن را کاهش دهیم و به مقدار کم تر از جریان نگهدارنده (I_H) برسانیم. در برهه مشخصات ترایاک، معمولاً ولتاژ تحریک گیت و جریان لازم گیت برای روشن شدن آن را می نویسند.



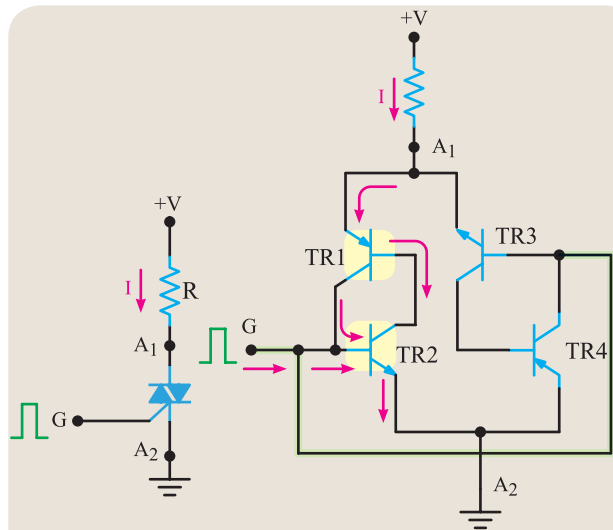
شکل ۹-۷۸- منحنی مشخصه ولت آمپر ترایاک

۹-۹-۳- شکل ظاهری ترایاک : در شکل ۹-۷۹

شکل ظاهری چند نمونه ترایاک نشان داده شده است.



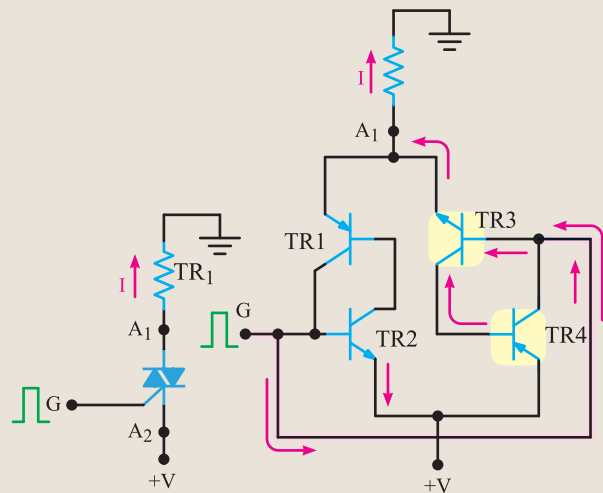
شکل ۹-۷۹- شکل ظاهری چند نمونه ترایاک



شکل ۹-۷۶- معادل قفل ترانزیستوری ترایاک و نحوه تحریک آن

اگر مدار را به گونه ای اتصال دهیم که پتانسیل A_1 نسبت به A_2 مثبت باشد و گیت (نسبت به A_2) به وسیله پالس مثبتی تحریک شود، مدار معادل قفل ترانزیستوری TR_1 و TR_2 وصل می شود و جریان در مدار برقرار می گردد.

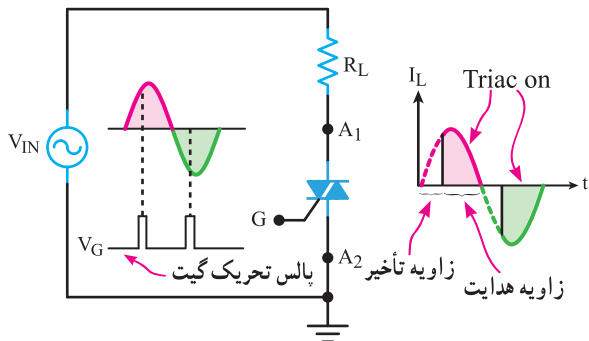
اگر مطابق شکل ۹-۷۷ نسبت به A_1 بایاس مثبت شود و گیت نسبت به A_2 توسط پالس مثبتی تحریک گردد، مدار معادل قفل ترانزیستوری TR_3 و TR_4 وصل شده و جریان در مدار برقرار می شود. لذا ترایاک در هر دو جهت هدایت می کند.



شکل ۹-۷۷- معادل قفل ترانزیستوری ترایاک و نحوه تحریک آن

۹-۹-۴- کنترل فاز توسط تریاک (Phase control)

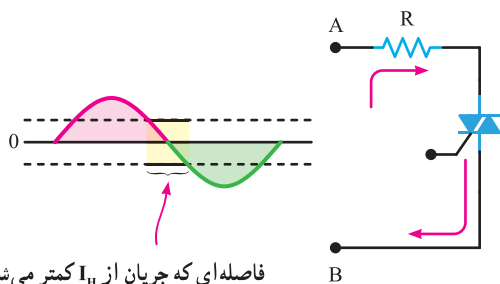
تریاک نیز مانند SCR قادر است از طریق کنترل فاز سیگنال ورودی، معدل توانی را که به بار می‌رساند، کنترل نماید، البته تریاک در هر دو نیم سیکل مثبت و منفی سیگنال ورودی، تحریک شده و روشن می‌شود. به شکل ۸۰-۹ توجه کنید. در لحظاتی از نیم سیکل مثبت سیگنال AC ورودی، تریاک قطع است سپس گیت تریاک توسط پالس، تحریک شده و تریاک روشن می‌شود و جریان را از بار عبور می‌دهد. لحظه‌ای که تریاک وصل می‌کند زاویه هدایت نام دارد.



شکل ۸۰-۹- نحوه کنترل فاز توسط تریاک

A_1 و گیت نسبت به A_2 مثبت است.

در نیم سیکل منفی D_1 قطع و D_2 هدایت می‌کند و سیگنال تحریک به گیت تریاک اعمال شده و تریاک را روشن می‌کند. در مدارهای در نیم سیکل منفی A_2 و گیت نسبت به A_1 مثبت است. در مدارهای کنترل فاز، در انتهای هر نیم سیکل مثبت و منفی تریاک خاموش می‌شود زیرا همان طور که در شکل ۸۲-۹ نشان داده شده است، در نزدیکی عبور سیگنال از صفر، جریان عبوری از تریاک از مقدار جریان نگهدارنده (I_H) کم تر شده و تریاک خاموش می‌شود.

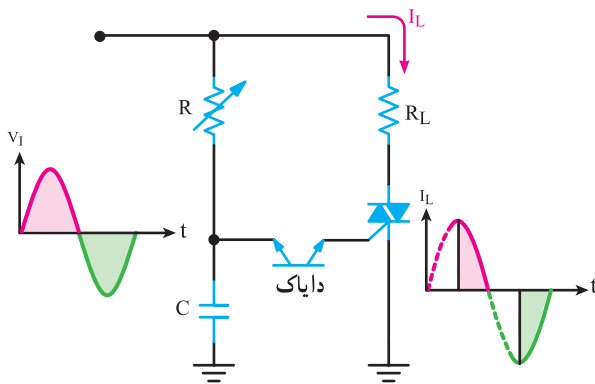


شکل ۸۲-۹- در نزدیکی عبور سیگنال از صفر تریاک خاموش می‌شود

۹-۹-۵- مدار کنترل فاز (توان) توسط دایاک و

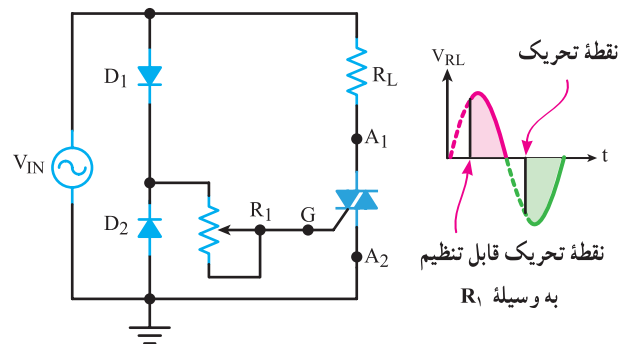
تریاک : مدار کنترل فاز توسط دایاک و تریاک در شکل ۸۳-۹ رسم شده است.

در نیم سیکل منفی، عملکرد تریاک شبیه نیم سیکل مثبت است. یک نمونه مدار کنترل فاز در شکل ۸۱-۹ رسم شده است.



شکل ۸۳-۹- مدار کنترل فاز توسط دایاک و تریاک

در نیم سیکل مثبت خازن C از طریق مقاومت R شارژ می‌شود. وقتی ولتاژ شارژ خازن به اندازه ولتاژ شکست دایاک

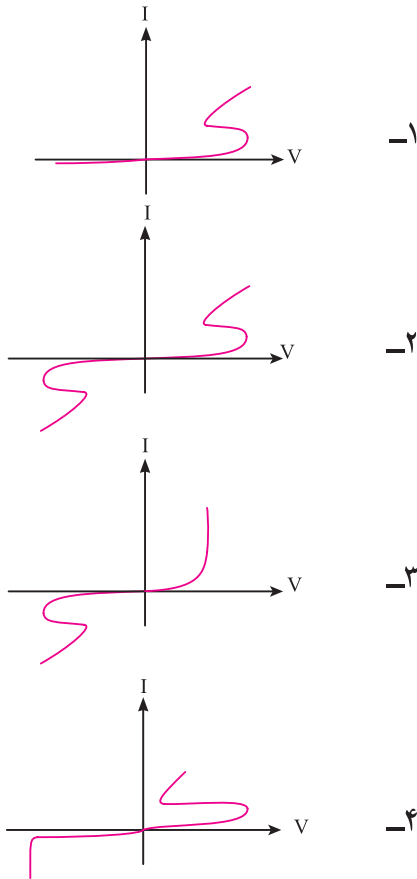


شکل ۸۱-۹- مدار کنترل فاز توسط تریاک

دیودهای D_1 و D_2 برای تهیه سیگنال تحریک گیت به کار رفته‌اند. D_1 در نیم سیکل مثبت هدایت می‌کند و مقاومت R_1 زاویه روشن شدن تریاک را تنظیم می‌نماید. در نیم سیکل مثبت

چهارگزینه‌ای

۶-۱-۹- کدام منحنی مشخصه مربوط به نماد  است.




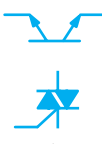
رسید، دایاک وصل نموده و گیت ترایاک را تحریک می‌نماید و ترایاک روشن می‌شود و جریان از بار عبور می‌نماید. در طول نیم سیکل منفی سینگنال ورودی، خازن در جهت منفی شارژ می‌شود و دایاک را وصل نموده و ترایاک را در مسیر معکوس روشن می‌نماید. شکل موج به دست آمده برای جریانی که از بار R_L می‌گذرد، در شکل نشان داده شده است. با تغییر مقاومت R ، زاویه هدایت می‌تواند کنترل شود.

۱-۱-۹- الگوی پرسش کامل کردنی

۱-۱-۹- DIAC اول کلمات انگلیسی است.
 ۲-۱-۹- اساساً می‌توان ترایاک را معادل که به طور موازی و در جهت به هم وصل شده‌اند در نظر گرفت.

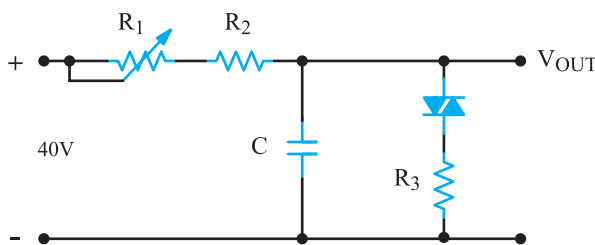
جور کردنی

۳-۱-۹- قطعات ستون الف را با خط به نماد آن‌ها در ستون ب اتصال دهید.

الف	ب
دایاک	
ترایاک	

تشریحی و محاسباتی

۷-۱-۹- با توجه به منحنی ولت آمپر دایاک در شکل ۷۲-۹ آیا ولتاژ شکست دایاک در دو جهت یکسان است؟
 ۸-۱-۹- در شکل ۸۴-۹ از دایاک به عنوان نوسان‌ساز استفاده شده است. طرز کار مدار را بنویسید.



شکل ۸۴-۹- نوسان‌ساز با دایاک

صحیح یا غلط

۴-۱-۹- دایاک یک قطعه سه پایه است.

صحیح غلط

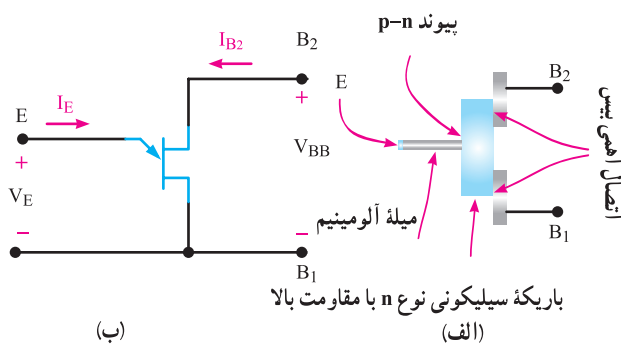
۵-۱-۹- نماد  مربوط به ترایاک است.

صحیح غلط

۱۳-۹-۱- در شکل ۹-۸۷ اگر به جای پتانسیومتر، یک فتورزیستور قرار گیرد، با زیاد شدن نور تابیده بر آن، نور لامپ چه تغییری می‌کند؟ توضیح دهید.

۹-۱۱- ترانزیستور تک اتصالی (UJT) Uni Junction Transistor

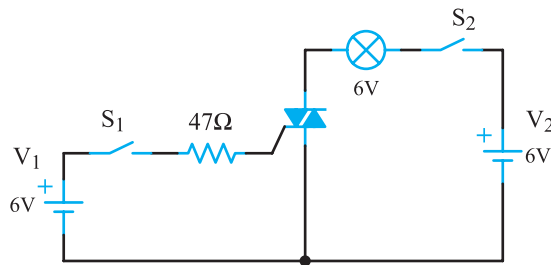
ترانزیستور تک اتصالی یا تک پیوندی اولین بار در سال ۱۹۴۸ طراحی شد اما تا سال ۱۹۵۲ به صورت تجاری در دسترس عموم قرار نگرفت. قیمت ارزان و نیز مشخصه بسیار خوب آن، کاربردهای مختلف از این قطعه را تضمین کرده است. UJT یک قطعه سه پایه است که ساختمانی کریستالی و نمادی مطابق شکل ۹-۸۸ الف و ب دارد. ترمینال‌های آن امیتر (E) بیس ۱ (B₁) و بیس ۲ (B₂) نام گذاری شده‌اند.



شکل ۹-۸۸- ساختمانی کریستالی و نماد UJT

همان‌طور که در شکل ۹-۸۸ مشاهده می‌شود میله‌ای از کریستال سیلیکونی با ناخالصی کم و مقاومت زیاد ساختار اصلی UJT را تشکیل می‌دهد. به دو طرف این میله دو میله آلومینیومی اتصال دارد که پایانه‌های بیس ۱ (B₁) و بیس ۲ (B₂) را تشکیل می‌دهد. در قسمت وسط و طرف دیگر آن یک میله آلومینیومی متصل است که آن را امیتر (E) می‌نامند. به این ترتیب، یک پیوند PN در محل اتصال میله آلومینیومی و میله سیلیکونی نوع N به وجود می‌آید. وجود همین پیوند PN دلیل نام گذاری این قطعه به عنوان ترانزیستور تک پیوندی UJT است. با دقت در شکل ۹-۸۸ در می‌یابیم که محل اتصال میله آلومینیومی (E) به میله سیلیکونی به بیس ۲ نزدیک تر از بیس ۱ است. در ضمن پایه

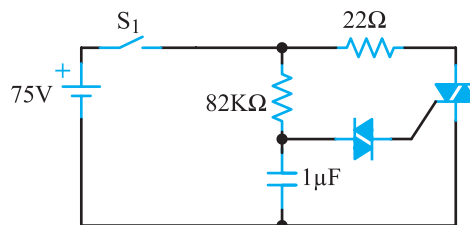
۹-۱-۹- در شکل ۹-۸۵ مدار تحریک یک ترایاک نشان داده شده است.



شکل ۹-۸۵- مدار تحریک ترایاک

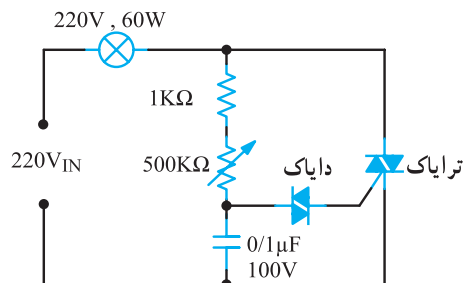
الف) کلید S_۲ را ببندید و کلید S_۱ را لحظه‌ای فشار دهید. آیا لامپ روشن می‌شود؟
ب) کلید S_۲ را باز کنید؛ آیا لامپ خاموش می‌شود؟
پ) اگر پلاریته V_۱ و V_۲ هر دو معکوس شوند، چند حالت برای روشن کردن لامپ وجود دارد؟ شرح دهید.
۱-۱-۹- تفاوت SCR را در مقایسه با ترایاک شرح دهید.

۱۱-۹-۱- در شکل ۹-۸۶ اگر با بستن کلید، ترایاک هادی شود از مقاومت ۲۲ اهم چه جریانی عبور می‌کند؟ (در حالت هدایت ترایاک را ایده‌آل فرض کنید).

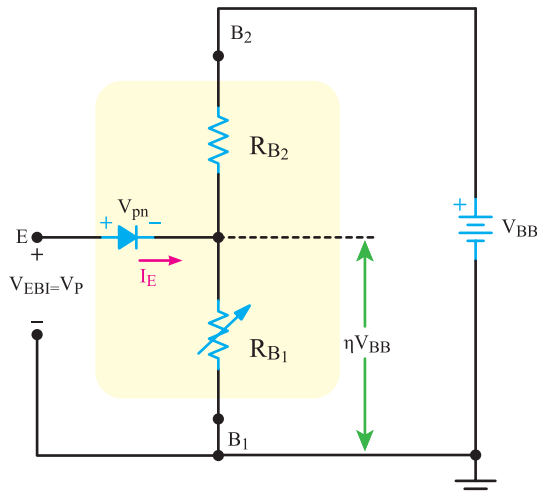


شکل ۹-۸۶

۱۲-۹-۱- مدار دایمر لامپ به وسیله ترایاک است. طرز کار مدار را شرح دهید.



شکل ۹-۸۷- مدار دایمر لامپ به وسیله ترایاک



شکل ۹-۹۰ اتصال منبع ولتاژ و نحوه بایاس نمودن UJT

اگر به شکل توجه کنیم، در مسیر امیتر و B_1 دو ولتاژ وجود دارد. یکی افت ولتاژ دوسر R_{B1} و دیگری ولتاژ پتانسیل سد دیود EB است. اگر این ولتاژ را با V_{pn} نشان دهیم، مقدار ولتاژ مورد نیاز برای هدایت دیود EB از رابطه زیر به دست می آید.

$$V_p = V_{RB1} + V_{pn}$$

V_p ولتاژ هدایت دیود EB است. این ولتاژ را ولتاژ نقطه اوج نیز می نامند.

وقتی ولتاژ امیتر بیس ۱ (V_{EB1}) به V_p می رسد، اتصال PN هادی شده و جریان امیتر (I_E) برقرار می شود در این حالت حفره ها از امیتر (کریستال P) به داخل کریستال N تزریق شده و سبب برقراری جریانی از الکترون آزاد در کریستال N می شوند. به این ترتیب هدایت بین امیتر و بیس (۱) افزایش می یابد و مقاومت R_{B1} را کاهش می دهد.

۹-۱۱-۳ نسبت ایستادگی ذاتی در UJT

$$\frac{R_{B1}}{R_{B1} + R_{B2}} = \frac{R_{B1}}{R_{BB}} \quad \text{نسبت UJT (Stand of Ratio)}$$

را نسبت ایستادگی ذاتی (SR) می نامند و آن را با η نشان می دهند.

$$\eta = \frac{R_{B1}}{R_{B1} + R_{B2}} \Big|_{I_E = 0} = \text{نسبت ایستادگی ذاتی}$$

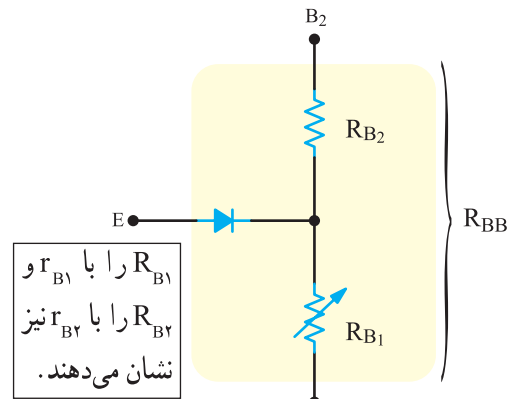
η یکی از مشخصات UJT است که در برگه اطلاعات

مقدار آن نوشته می شود.

امیتر به خط عمودی به صورت زاویه دار وصل شده است. پیکان (فلش) روی امیتر جهت جریان قراردادی را نشان می دهد.

۹-۱۱-۱ مدار معادل UJT : مدار معادل UJT

در شکل ۹-۸۹ نشان داده شده است. یک مقاومت ثابت، یک مقاومت متغیر و یک دیود مدار معادل آن را تشکیل می دهد.



شکل ۹-۸۹ مدار معادل UJT

دیود در مدار معادل نشان دهنده اتصال بین کریستال های P و N است. R_{B1} مقاومت داخلی دینامیکی میله سیلیکونی است که بین امیتر (E) و بیس ۱ (B_1) ایجاد می شود. چون مقدار مقاومت R_{B1} با جریان امیتر (I_E) تغییر می کند لذا در شکل به صورت متغیر نشان داده شده است.

متناسب با مقدار I_E مقدار R_{B1} بین چند کیلو اهم تا چند اهم متغیر است. R_{B2} نیز نشان دهنده مقاومت دینامیکی بین امیتر (E) و بیس ۲ (B_2) است. مقاومت کل بین دو بیس (B_2, B_1) از مجموع R_{B1} و R_{B2} به دست می آید. مقاومت بین دو بیس را (Inter Base Resistance) می نامند. و مقدار آن را از رابطه زیر به دست می آید:

$$R_{BB} = R_{B1} + R_{B2}$$

۹-۱۱-۲ بایاس UJT : هرگاه مطابق شکل ۹-۹۰

منبع ولتاژ V_{BB} را بین دو بیس اتصال دهیم، ولتاژ V_{BB} بین دو مقاومت R_{B1} و R_{B2} تقسیم ولتاژ می شود و در دوسر مقاومت R_{B1} ولتاژی افت می کند که مقدار آن از رابطه زیر به دست می آید:

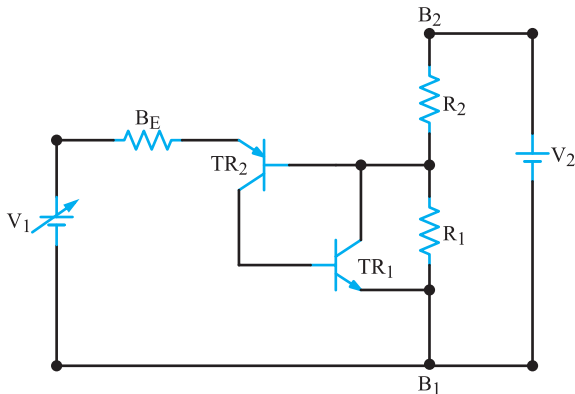
$$V_{RB1} = \frac{V_{BB} R_{B1}}{R_{B1} + R_{B2}} = \frac{V_{BB} R_{B1}}{R_{BB}}$$

دارای یک ناحیه مقاومت منفی است که به قدر کافی ثابت دارد تا با ضریب اطمینان زیاد مورد استفاده قرار گیرد. افزایش جریان I_E تا مقدار $I_E = I_V$ ادامه می‌یابد.

در این نقطه ولتاژ آمیتر برابر V_V است. V اول کلمه Valley به مفهوم دره است؛ بعد از نقطه دره (Valley point)، قطعه در ناحیه اشباع قرار می‌گیرد. در ناحیه اشباع افزایش I_E افزایش کمی را در V_E ایجاد می‌کند.

نکته مهم: هنگامی که V_E برابر V_P می‌شود، جریان مدار مقدار مشخصی دارد که از جریان I_V کم‌تر است. از نقطه I_P به بعد ولتاژ V_E شروع به کم شدن می‌کند ولی جریان افزایش می‌یابد این حالت ویژه را اصطلاحاً مقاومت منفی می‌نامند.

۹-۱۱-۵ مدار معادل ترانزیستوری UJT و طرز کار آن: برای بهتر روشن شدن طرز کار UJT مدار معادل آن را با دو ترانزیستور معمولی مطابق شکل ۹-۹۲ در نظر می‌گیریم.



شکل ۹-۹۲ مدار معادل UJT

ولتاژ V_V در حالت عادی بین دو مقاومت R_1 و R_2 تقسیم می‌شود. ولتاژ دوسر مقاومت R_1 که V_{R1} نام دارد به بیس TR_2 اعمال می‌شود. مقدار این ولتاژ از رابطه زیر به دست می‌آید.

$$V_{R1} = \frac{V_V \times R_1}{R_1 + R_2}$$

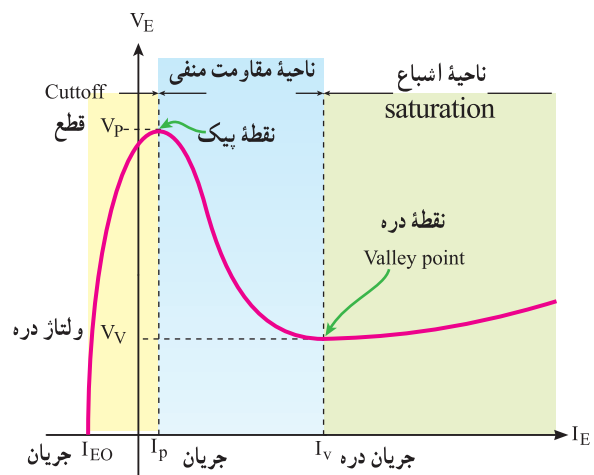
اگر ولتاژ V_1 را از صفر کم کم زیاد کنیم، تا زمانی که V_{R1} از V_1 بیش‌تر است، آمیتر TR_2 نسبت به بیس آن منفی‌تر

در اصل η ضریب تقسیم ولتاژ مدار معادل UJT است. محدوده η بین ۵٪ تا ۸۰٪ تغییر می‌کند. مثلاً برای UJT از نوع ۲N۲۶۴۶، η برابر ۶۵٪ است. پس در UJT ولتاژ نقطه اوج برحسب η از رابطه زیر به دست می‌آید:

$$V_p = \eta V_{BB} + V_{pn}$$

۹-۱۱-۴ منحنی مشخصه UJT: در شکل ۹-۹۱

منحنی مشخصه ولت‌آمپر UJT رسم شده است. این منحنی دارای سه ناحیه قطع (cutoff) ناحیه مقاومت منفی (Negative Resistance) و ناحیه اشباع (saturation) است.



شکل ۹-۹۱ منحنی مشخصه ولت آمپر UJT

تا هنگامی که V_E کم‌تر از V_P است جریان ناچیز میکروآمپر از آمیتر می‌گذرد. این جریان را به I_{EO} نشان می‌دهند.

جریان I_{EO} شباهت بسیار زیادی با جریان نشستی معکوس (I_{CO}) یک ترانزیستور دو قطبی معمولی دارد. این ناحیه، همان‌گونه که در شکل نشان داده شده است، ناحیه قطع نامیده می‌شود. به محض این که $V_E = V_P$ و $I_E = I_P$ شد، UJT هادی شده و I_E افزایش می‌یابد. با افزایش I_E ، پتانسیل آمیتر (V_E) افت خواهد کرد. این امر مقاومت منفی (Negative Resistance) را ایجاد می‌کند.

همان‌طوری که قبلاً گفته شد، این درست شبیه به کاهش مقاومت R_{B1} در راستای افزایش جریان I_E است. بنابراین UJT

۱۷ می‌شود و UJT تقریباً در وضعیت قطع شدن قرار می‌گیرد. ولتاژ تغذیه آمیتر در این حالت برابر است با:

$$V_i = 1V + (7mA \times 400 \Omega) = 3/8V$$

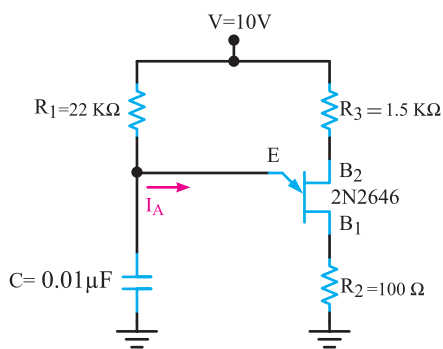
وقتی V از $3/8$ ولت کم‌تر شود، ترانزیستور تک پیوندی قطع می‌گردد. پس از آن، لازم است V را تا بیش‌تر از $8/5V$ بالا ببریم تا ترانزیستور تک پیوندی وصل شود.

۹-۱۲- کاربردهای UJT

از ترانزیستور UJT در نوسان‌سازها، مدارهای تریگر، کنترل‌کننده‌های فاز و مدارهای تایمر استفاده می‌شود، در این قسمت دو مورد از کاربردهای مهم UJT را توضیح می‌دهیم.

۹-۱۲-۱- نوسان‌ساز UJT: در شکل ۹-۹۴ مدار

یک نوسان‌ساز با ترانزیستور UJT نشان داده شده است.



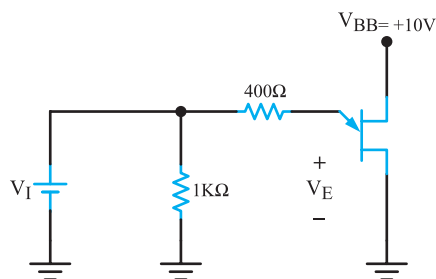
شکل ۹-۹۴- مدار نوسان‌ساز UJT

طرز کار مدار با توجه به مطالب گفته شده به شرح زیر است. با وصل شدن خط تغذیه V ، جریان از طریق مقاومت R_1 ، خازن C را به آهستگی شارژ می‌کند. با شارژ خازن، ولتاژ آمیتر (ولتاژ دوسر خازن) افزایش می‌یابد. به محض این که V_E به حدی می‌رسد که بتواند UJT را هادی کند، خازن C از طریق EB_1 و مقاومت R_2 به سرعت خالی می‌شود. این جریان ممکن است ترانزیستور را بسوزاند لذا مقاومت R_2 جریان ناشی از خالی شدن خازن را محدود می‌کند. ثابت زمانی شارژ خازن مساوی R_1C و ثابت زمانی دشارژ آن مساوی $(R_{B1} + R_2)C$ است. فرکانس موج‌های ایجاد شده با مقادیر R_1 ، C ، R_2 ، R_{B1} و R_{B2} بستگی دارد.

بوده و TR_2 هیچ هدایتی ندارد. به محض این که ولتاژ V_1 به اندازه تقریبی $0/6$ ولت از V_{R1} بیش‌تر شد، ترانزیستور TR_2 هادی می‌شود. در نتیجه، جریانی از کلکتور آن می‌گذرد و وارد بیس TR_1 می‌شود در نهایت TR_1 را هم هادی می‌کند. با هادی شدن TR_1 جریان کلکتور آن وارد بیس TR_2 می‌شود و آن را به اشباع می‌برد این عمل بسیار سریع اتفاق می‌افتد و TR_1 و TR_2 یک‌دیگر را به اشباع کامل می‌برند. در این حالت، V_{R1} تقریباً به صفر می‌رسد.

مثال ۹-۲: در شکل ۹-۹۳ با فرض $\eta = 0/85$ و

$V_i = 20V$ ، جریان آمیتر در حالت ایده‌آل چه قدر است؟



شکل ۹-۹۳

پاسخ: در حالت ایده‌آل، وقتی UJT آتش می‌شود، ولتاژ

امیتر را مساوی صفر در نظر می‌گیریم. لذا

$$I_E \cong \frac{20V}{400 \Omega} = 50mA$$

مثال ۹-۳: در شکل ۹-۹۳ ولتاژ آتش آمیتر چند ولت

است؟

پاسخ: $V_E = \eta V_{BB} = 0/85 \times 10 = 8/5V$

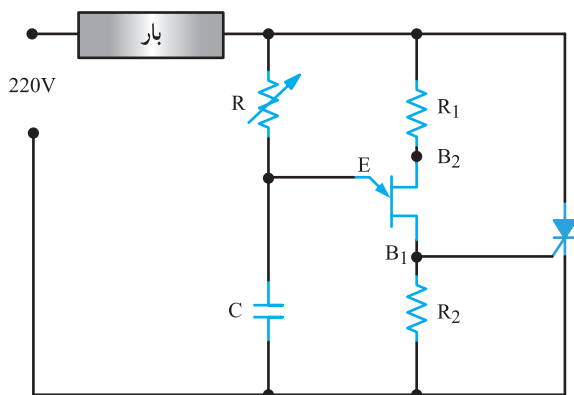
در عمل، باید V_E اندکی از $8/5$ ولت بیش‌تر باشد تا دیود امیتر روشن شود.

مثال ۹-۴: در شکل ۹-۹۳ جریان دره $I_V = 7mA$ و

ولتاژ آمیتر متناظر با این نقطه برابر ۱ ولت است. ولتاژ تغذیه آمیتر چه قدر باید باشد تا ترانزیستور تک پیوندی قطع شود؟

پاسخ: با کاهش دادن ولتاژ تغذیه آمیتر، جریان امیتر کاهش

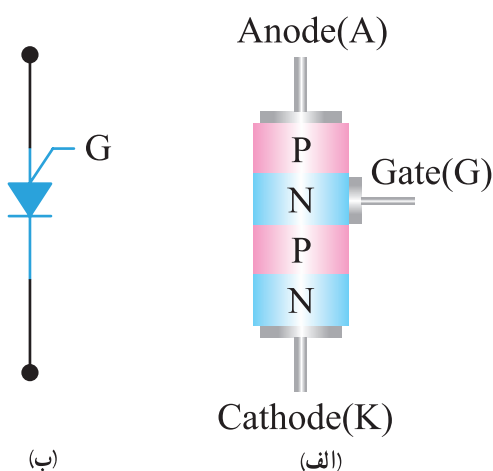
پیدا می‌کند. در نقطه‌ای که این جریان مساوی $7mA$ است $V_E =$



شکل ۹-۹۶- مدار راه انداز SCR با ترانزیستور UJT

۹-۱۳- ترانزیستور تک قطبی قابل برنامه ریزی PUT (Programmable UniJunction Transistor):

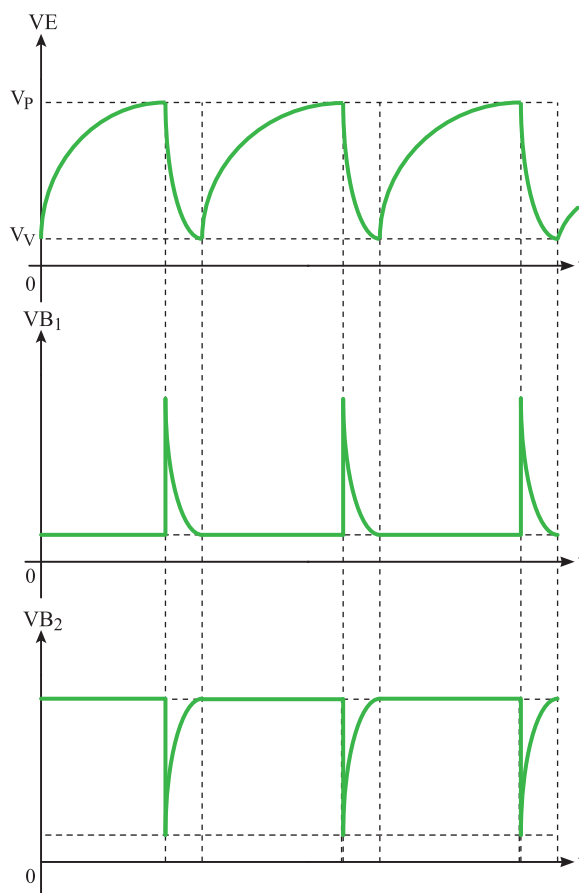
PUT یک ترانزیستور تک قطبی قابل برنامه ریزی، ترستیوری با سه پایه است. ساختمان داخلی آن از چهار لایه نیمه هادی نوع P و N تشکیل شده است. برخلاف تشابه اسمی که بین PUT و UJT وجود دارد ساختمان داخلی و شیوه کار آنها کاملاً متفاوت و تا حدودی مشابه دیودهای ۴ لایه است. در شکل ۹-۹۷ الف ساختمان کریستالی PUT نشان داده شده است. در شکل ۹-۹۷ ب نماد (علامت اختصاری) PUT را مشاهده می کنید.



شکل ۹-۹۷- ساختمان کریستالی و نماد PUT

همان طوری که در شکل ۹-۹۷ مشاهده می شود، این قطعه چهار لایه PNPN و یک گیت دارد که گیت به لایه N میانی متصل است. این قطعه در واقع نوعی SCR از نوع گیت آندی

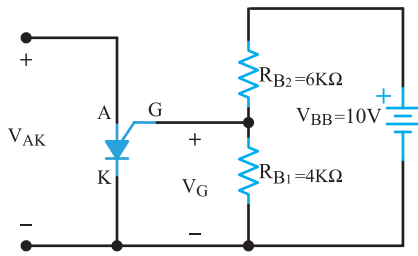
شکل موج پایه های B_1 و E ، در شکل ۹-۹۵ نشان داده شده است. مقاومت R_2 در تغییر فرکانس نقش کمی دارد که به علت کم بودن این نقش، از آن صرف نظر شده است.



شکل ۹-۹۵- شکل موج امیتر، بیس ۱ و بیس ۲

۹-۱۲-۲- راه اندازی SCR با ترانزیستور

تک پیوندی: در شکل ۹-۹۶ مدار تحریک SCR با نوسان ساز UJT نشان داده شده است. بار این مدار ممکن است موتور، لامپ، گرم کن یا وسیله ای دیگر باشد. با تغییر دادن مقاومت R ، می توان ثابت زمانی RC و نقطه ای را که UJT در آن جا به کار می افتد، تغییر داد. بدین ترتیب، زاویه آتش SCR کنترل می شود.



شکل ۹-۹۹

پاسخ: ولتاژ گیت از تقسیم ولتاژ V_{BB} بین R_{B1} و R_{B2} به دست می‌آید.

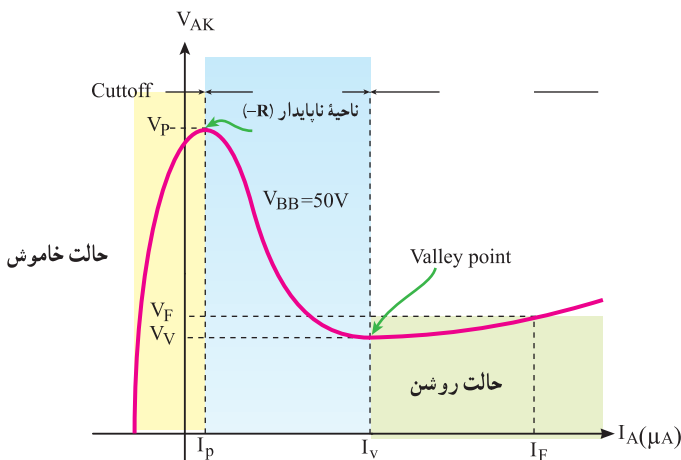
$$V_G = \frac{V_{BB} R_{B1}}{R_{B1} + R_{B2}} = \frac{10 \times 4}{6 + 4} = 4V$$

ولتاژ روشن شدن PUT برابر است با:

$$V_P = V_A = V_G + V_{PN} = 4 + 0.7 = 4.7V$$

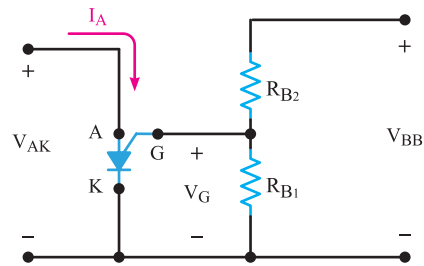
۹-۱۳-۲ منحنی مشخصه ولت آمپر PUT:

منحنی مشخصه PUT شبیه منحنی مشخصه ولت آمپر UJT است. در شکل ۹-۱۰۰ این منحنی را مشاهده می‌کنید. تا زمانی که V_{AK} به مقدار ولتاژ V_P نرسد، PUT در حالت قطع قرار دارد. هنگامی که $V_{AK} > V_P$ شود، PUT هادی می‌شود و جریان آند (I_A) افزایش می‌یابد و باعث کاهش V_{AK} می‌شود. به این ترتیب ناحیه مقاومت منفی در $V_{AK} > V_V$ و $I_A < I_V$ به وجود می‌آید. در PUT، $I_A > I_V$ در ناحیه روشن کار می‌کند.



شکل ۹-۱۰۰ - مشخصه‌های PUT

است نحوه بایاس کردن PUT در شکل ۹-۹۸ نشان داده شده است.



شکل ۹-۹۸ - روش تغذیه در PUT

۹-۱۳-۱ تنظیم ولتاژ تحریک PUT

(Setting the trigger Voltage): منبع ولتاژ V_{BB} توسط R_{B1} و R_{B2} تقسیم ولتاژ شده و ولتاژ دوسر R_{B1} پتانسیل گیت را تشکیل می‌دهد.

$$V_G = V_{RB1} = \frac{V_{BB} R_{B1}}{R_{B1} + R_{B2}} = \eta V_{BB}$$

همان‌طور که مشاهده می‌شود پتانسیل گیت نسبت به کاتد همواره مثبت است. وقتی ولتاژ آند حدود $0.7V$ ولت بیش‌تر از پتانسیل گیت شود، اتصال PN موجود بین آند و گیت هادی می‌شود و PUT را روشن می‌کند.

ولتاژ وصل PUT از رابطه زیر محاسبه می‌شود:

$$V_P = V_A = \frac{V_{BB} R_{B1}}{R_{B1} + R_{B2}} + V_{PN}$$

$$V_P = V_A = \eta V_{BB} + V_{PN}$$

V_P ولتاژ نقطه اوج نام دارد و V_{PN} حدود $0.7V$ ولت

است.

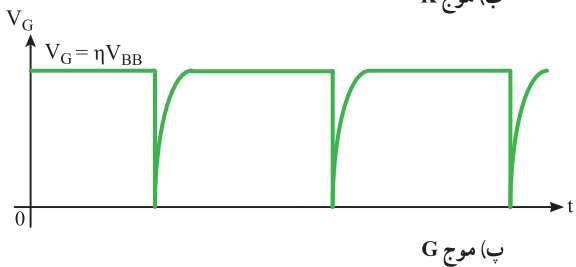
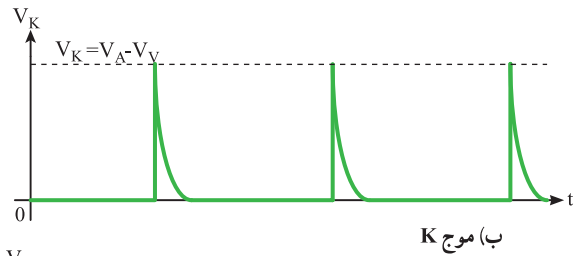
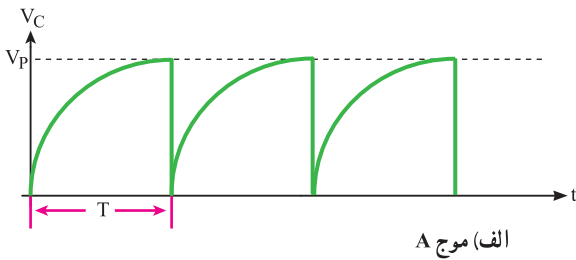
زمانی که ولتاژ آند PUT کاهش می‌یابد و اتصال PN بین آند و کاتد در حالت قطع قرار می‌گیرد، PUT خاموش می‌شود. اصطلاح «قابل برنامه‌ریزی» از آن روبرو می‌رود که مقادیر R_{BB} ، η و V_P به وسیله مقاومت‌های R_{B1} و R_{B2} و منبع تغذیه V_{BB} تعیین می‌شود و قابل برنامه‌ریزی است.

مثال ۹-۵: در مدار شکل ۹-۹۹ اگر ولتاژ اتصال PN

بین آند و گیت $0.7V$ ولت باشد، V_A به چه مقداری برسد PUT روشن می‌شود؟

۹-۱۳-۳- نوسان ساز PUT : در شکل ۹-۱۰۱

نوسان ساز PUT را مشاهده می کنید. کار مدار به این ترتیب است که با وصل کردن منبع تغذیه، خازن C از طریق R شروع به شارژ می کند. وقتی ولتاژ دوسر خازن به V_p می رسد، PUT روشن می شود و جریان I_p در PUT برقرار می گردد.



شکل ۹-۱۰۲- قسمت های مختلف نوسان ساز PUT

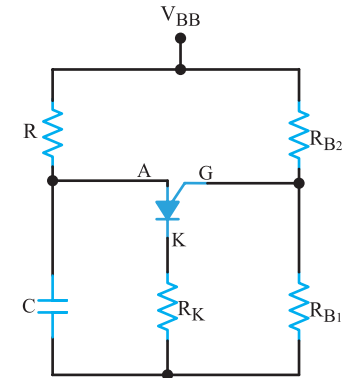
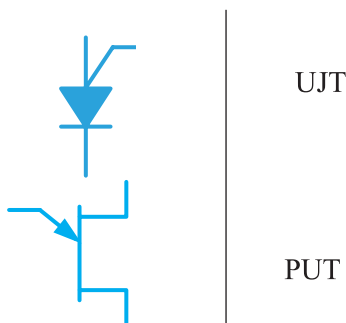
۹-۱۴- الگوی پرسش کامل کردنی

۹-۱۴-۱- UJT اول کلمات انگلیسی
..... است.

۹-۱۴-۲- UJT را می توان معادل یک و دو مقاومت در نظر گرفت.

جوړکردنی

۹-۱۴-۳- نام هر قطعه را به نماد آن اتصال دهید.



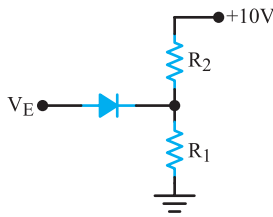
شکل ۹-۱۰۱- مدار نوسان ساز PUT

با روشن شدن PUT، خازن به سرعت از طریق PUT و R_K تخلیه می شود. وقتی ولتاژ خازن به یک سطح پایین نزول کرد، PUT، بار دیگر خاموش می شود و سیکل شارژ دوباره تکرار می گردد. پیوند نوسانات مدار به R, C, R_{B1} و R_{B2} ارتباط دارد.

ولتاژ V_p از رابطه زیر قابل محاسبه است:

$$V_p = \eta V_{BB} + \frac{R_{B1}}{R_{B1} + R_{B2}} V_{BB}$$

در شکل ۹-۱۰۲ شکل موج پایه های PUT نشان داده شده است.



شکل ۹-۱۰۳

تشریحی و محاسباتی

۹-۱۴-۷ ساختمان کریستالی و معادل ترانزیستوری

UJT را رسم کنید.

۹-۱۴-۸ نسبت ایستادگی ذاتی در UJT را شرح دهید.

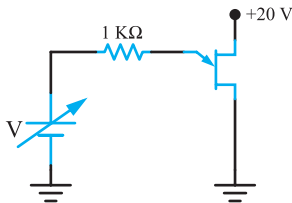
۹-۱۴-۹ در یک UJT، $R_{B1} = 4k\Omega$ و $R_{B2} = 2/5k\Omega$

است، مقدار η را محاسبه کنید.

۹-۱۴-۱۰ در شکل ۹-۱۰۴ فرض کنید $\eta = 0/63$

است. اگر $0/7$ ولت در دوسر دیود امیترافت کند، حداقل مقدار

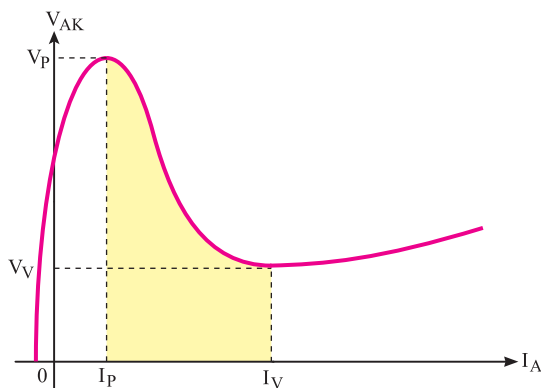
V که ترانزیستور UJT را روشن می کند، چه قدر است؟



شکل ۹-۱۰۴

۹-۱۴-۱۱ با توجه به منحنی مشخصه شکل ۹-۱۰۵

منظور از ناحیه ناپایدار PUT چیست؟



شکل ۹-۱۰۵

صحیح یا غلط

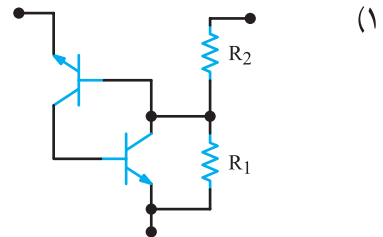
۹-۱۴-۴ در UJT نسبت $\frac{R_{B1}}{R_{B1} + R_{B2}} |_{I_E=0}$ را نسبت

ایستادگی ذاتی می نامند.

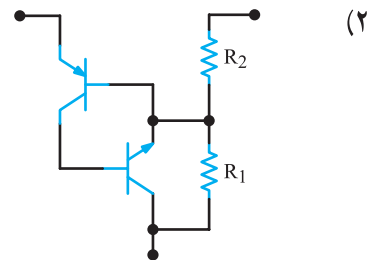
غلط صحیح

چهارگزیندهای

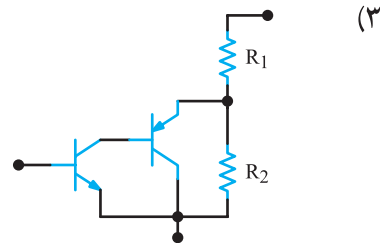
۹-۱۴-۵ مدار معادل ترانزیستوری UJT کدام است؟



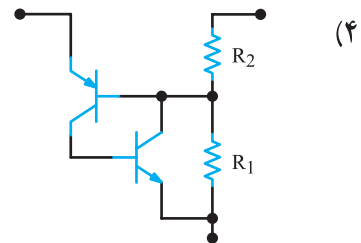
(۱)



(۲)



(۳)



(۴)

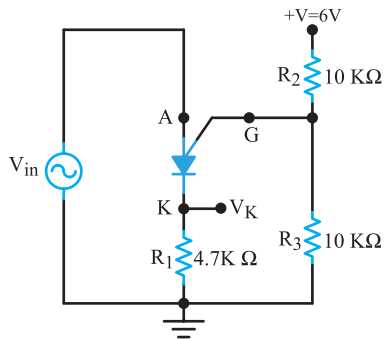
۹-۱۴-۶ اگر V_E در مدار شکل ۹-۱۰۳ برابر $4/7$ ولت

شود UJT روشن می شود. ضریب تقسیم UJT (η) کدام است؟

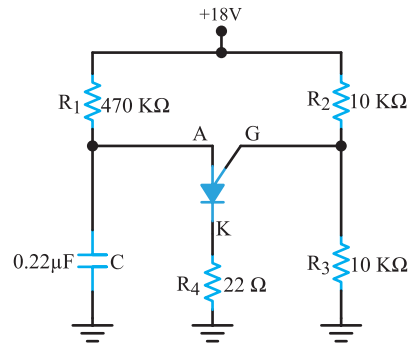
ولت $V_{PN} = 0/7$

(۱) $0/4$ (۲) $0/5$ (۳) $0/6$ (۴) $0/7$

۹-۱۴-۱۲ در شکل ۹-۱۰۶ ولتاژ خازن (V_A) به چند ولت برسد، PUT وصل می‌کند؟ $V_D = 0/7$ ولت است. ولت $V_D = 0/7$ است. (ب) در نیم‌سیکل منفی PUT وصل است یا قطع؟



شکل ۹-۱۰۷



شکل ۹-۱۰۶

۹-۱۴-۱۳ با توجه به شکل ۹-۱۰۷ الف) اگر دامنه سیگنال سینوسی ورودی ۵ ولت باشد، PUT به ازای چه مقدار از دامنه ولتاژ ورودی وصل می‌کند؟
 ب) یکی از تفاوت‌های دو ترانزیستور PUT و UJT را شرح دهید.

منابع و مآخذ

ردیف	مؤلف	ناشر	سال چاپ	نام کتاب
۱	Tomas Floyd	Mac grow hill	۲۰۰۵	
۲	Robert Boilstad luis Nashlasky	Prentice – Hall	۲۰۰۵	Electronic Devices and circuit theory
۳	Marthin H Jones	Cambridge University Press	۲۰۰۱	Apractical introduction to electronic circuits
۴	بهزاد رضوی و ...	باستان	–	روش‌های الکترونیک از تئوری تا عملی
۵	خلیل مافی‌نژاد	آستان قدس	۱۹۷۶	طراحی مدارهای عملی الکترونیک
۶	غلامحسین نصری	شرکت چاپ و نشر کتاب‌های درسی ایران	۱۳۷۸	الکترونیک عمومی ۲
۷	محمود همتایی و ...	مجتمع آموزشی عالی شهید شمس‌پور	۱۳۷۸	الکترونیک عملی

