

تنظیم کننده‌های ولتاژ

Voltage Regulators

زمان اجرا: ۱۲ ساعت آموزشی

هدف کلی: تحلیل مدارهای رگولاتور ساده، با فیدبک و مجتمع

هدف‌های رفتاری: پس از پایان این فصل از فراگیرنده انتظار می‌رود که:

- | | |
|---|--|
| ۱- رگولاتور ولتاژ را تعریف کند. | ۸- مدار رگولاتور قابل تنظیم با مدار مجتمع را تحلیل کند. |
| ۲- مدار رگولاتور ولتاژ زبری را تحلیل کند. | ۹- چگونگی افزایش جریان بار در تنظیم کننده‌های ثابت را تحلیل کند. |
| ۳- مدار رگولاتور ولتاژ با تقویت کننده جریان را تحلیل کند. | ۱۰- مبدل dc به dc را تحلیل کند. |
| ۴- بلوک دیاگرام و مدار رگولاتور با فیدبک را تحلیل کند. | ۱۱- مدار تنظیم کننده با استفاده از کلیدزنی (Switching) را تحلیل کند. |
| ۵- مدارهای محافظ رگولاتور را تحلیل کند. | ۱۲- مشخصات نمونه‌ای از آی سی رگولاتور کلیدزنی را با استفاده از data sheet شرح دهد. |
| ۶- بلوک دیاگرام تثبیت کننده ولتاژ مجتمع سه سر را تحلیل کند. | ۱۳- به سؤال‌های الگوی پرسش پاسخ دهد. |
| ۷- مسائل مربوط به رگولاتور سه سر را حل کند. | |

پیش‌گفتار

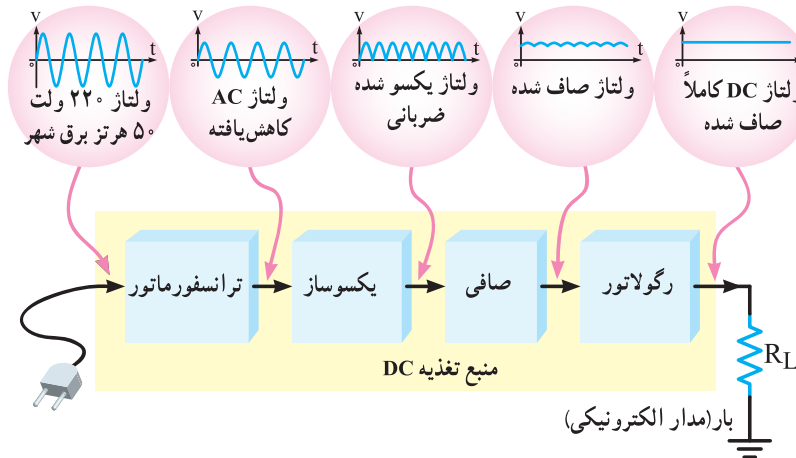
صنعتی اثر می‌گذارد و سبب خطا در عملکرد آن می‌شود. برای جلوگیری از این گونه خطاها باید ولتاژ خروجی منابع تغذیه را ثابت نگهداریم. برای تثبیت ولتاژ خروجی منابع تغذیه از رگولاتورهای ولتاژ استفاده می‌کنیم. در این فصل ابتدا به تشریح مختصر رگولاتورهای ولتاژ زبری می‌پردازیم، سپس رگولاتورهای بدون فیدبک و با فیدبک را مورد بررسی قرار می‌دهیم. در ادامه رگولاتورهای سه پایه با ولتاژ خروجی مثبت، منفی، ثابت و متغیر را تحلیل می‌کنیم. در پایان بحث کوتاهی در مورد رگولاتورهای مدرن مانند رگولاتورهای سوئیچینگ خواهیم داشت و آن‌ها را با رگولاتورهای معمولی مقایسه خواهیم کرد.

دراکثر مدارها و دستگاه‌های الکترونیکی، برای تأمین انرژی و توان مصرفی سیستم، نیاز به منابع تغذیه داریم. منابع تغذیه، ولتاژ DC مورد نیاز خود را از طریق برق شهر تهیه می‌کنند. حال اگر به هر دلیلی جریان بار یا ولتاژ برق شهر تغییر کند، آیا ولتاژ خروجی منبع تغذیه ثابت می‌ماند؟ جواب منفی است. این مطلب را به خاطر بسپارید که اگر جریان بار، ولتاژ ورودی منبع تغذیه یا درجه حرارت محیط تغییر کند، ولتاژ خروجی نیز تغییر خواهد کرد. این تغییر ولتاژ روی دستگاه‌های مرتبط با آن، نظیر وسایل آزمایشگاهی، مدارهای کامپیوتر و سیستم‌های

۸-۱- رگولاتور ولتاژ

ترتیب تمامی تغییرات ولتاژ منبع تغذیه که به دوسر خازن صافی می‌رسد را حذف کند و ولتاژ تثبیت شده‌ای به بار می‌رسد. در شکل ۸-۱ بلوک دیاگرام یک منبع تغذیه با رگولاتور نشان داده شده است.

رگولاتور ولتاژ مدار است که می‌تواند با تغییر ولتاژ ورودی یا تغییر جریان بار، ولتاژ دوسر بار را ثابت نگه دارد. در منابع تغذیه، مدار رگولاتور بین صافی و بار قرار می‌گیرد به این



شکل ۸-۱- بلوک دیاگرام منبع تغذیه با رگولاتور و بار و شکل موج قسمت‌های مختلف آن

(پ) صافی: صافی عمل صاف کردن و یک‌نواخت کردن ولتاژ یکسو شده را به عهده دارد. ساده‌ترین صافی شامل یک خازن الکترولیت با ظرفیت نسبتاً زیاد است. استفاده از فیلترهای پایین‌گذر در صافی‌ها نیز متداول است.

(ت) رگولاتور ولتاژ: رگولاتور ولتاژ از تغییرات ولتاژ دوسر بار جلوگیری می‌کند و آن را ثابت نگه می‌دارد.

(ث) بار: هر نوع مصرف‌کننده‌ای که به خروجی رگولاتور متصل می‌شود بار نام دارد. بار ممکن است یک کامپیوتر، قسمتی از مدار یک تلویزیون یا یک دستگاه الکترونیکی باشد. ولتاژ صاف شده و تثبیت شده خروجی رگولاتور به بار داده می‌شود تا آن را فعال کند. در عمل، همه طراحی‌های منبع تغذیه براساس مشخصات بار انجام می‌گیرد.

ترانسفورماتور، یکسوساز، صافی و رگولاتور چهار بلوک اصلی منبع تغذیه DC هستند که در شکل ۸-۱ با ترام مشخص شده‌اند.

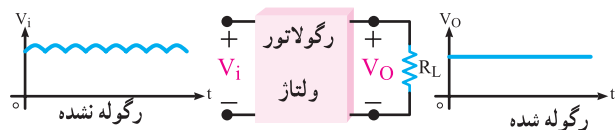
با توجه به سیگنال‌های ورودی و خروجی نشان داده شده در شکل ۸-۱ کار هر بلوک به شرح زیر است:

(الف) ترانسفورماتور: ترانسفورماتور در ورودی مدار قرار می‌گیرد و برای کاهش یا افزایش ولتاژ برق شهر (۲۲۰ ولت و ۵۰ هرتز) به اندازه مورد نیاز به کار می‌رود. معمولاً در دستگاه‌های الکترونیکی که امروزه کاربرد بسیاری دارند، از ترانسفورماتورهای کاهنده استفاده می‌شود. توجه داشته باشید که ترانسفورماتور دامنه ولتاژ سیگنال را تغییر می‌دهد و روی فرکانس آن اثری ندارد. به عبارت دیگر در ترانسفورماتورها، فرکانس سیگنال‌های اولیه و ثانویه ثابت است.

(ب) یکسوساز: عمل یک‌طرفه کردن جریان متناوب ثانویه ترانسفورماتور را انجام می‌دهد. این عمل بر عهده دیود یا دیودهای یکسوساز است. تعداد این دیودها متناسب با نوع مدار بین یک تا چهار عدد است. معمولاً یکسوسازها به سه صورت نیم موج، تمام موج یا پل بسته می‌شوند.

۸-۲- ضرایب تثبیت رگولاتور ولتاژ :

در شکل ۸-۲ مدار بلوکی رگولاتور ولتاژ نشان داده شده است. در ورودی این رگولاتور، ولتاژ رگوله نشده V_i و در خروجی آن ولتاژ رگوله شده V_o وجود دارد.



شکل ۸-۲- بلوک دیاگرام رگولاتور ولتاژ و شکل موج های ورودی و خروجی آن

درجه تثبیت ولتاژ خروجی V_o یا میزان تغییرات آن به سه عامل اساسی زیر بستگی دارد.

الف- میزان تغییرات مقاومت بار یا جریان بار.

ب- تغییرات ولتاژ V_i (به دلیل تغییرات احتمالی ولتاژ ورودی به منبع تغذیه).

پ- تغییرات درجه حرارت.

با توجه به سه عامل ذکر شده، در بالا، برای رگولاتورها، سه نوع ضریب تثبیت تعریف می شود. هنگام تحلیل هر یک از ضرایب تثبیت، دو ضریب دیگر را ثابت فرض می کنند.

۸-۲-۱- ضریب تثبیت خط یا ضریب تثبیت ولتاژ :

(Line Regulation factor) چنانچه ولتاژ ac ورودی منبع تغذیه به هر دلایلی تغییر کند، مدار الکتریکی رگولاتور باید بتواند ولتاژ خروجی نسبتاً ثابت و قابل قبولی را به بار بدهد. معمولاً در ولتاژ خروجی رگولاتور مقداری تغییر به وجود می آید که این تغییرات باید اندازه گیری و میزان آن تعیین شود. این اندازه گیری از طریق ضریب تثبیت انجام می شود. برای مثال ضریب تثبیت ولتاژ (S_V) به صورت زیر تعریف می شود.

نسبت تغییرات ولتاژ خروجی به تغییرات ولتاژ ورودی در صورت ثابت بودن جریان بار و دما را ضریب تثبیت ولتاژ می نامند و آن را با S_V نمایش می دهند.

ضریب تثبیت ولتاژ (S_V) معمولاً برحسب درصد بیان

می شود و مقدار آن از رابطه زیر محاسبه می شود :

$$S_V = \frac{\Delta V_O}{\Delta V_{in}} \times 100\%$$

مثال ۸-۱ : در صورتی که ولتاژ ورودی رگولاتوری ۲ ولت تغییر کند، ولتاژ خروجی رگولاتور ۴٪ ولت تغییر خواهد کرد. مقدار S_V را محاسبه کنید. جریان بار و دما ثابت فرض شده اند.

پاسخ :

$$S_V = \frac{\Delta V_O}{\Delta V_{in}} \times 100\%$$

$$S_V = \frac{0.4}{2} \times 100\%$$

$$S_V = 20\%$$

S_V به ما می گوید که ۲۰ درصد تغییرات ولتاژ ورودی رگولاتور به خروجی رگولاتور منتقل شده است. گاهی ضریب تثبیت ولتاژ را برای تغییرات یک ولت در ورودی منبع تغذیه نیز محاسبه می کنند.

مثال ۸-۲ : اگر ولتاژ ورودی رگولاتوری از ۱۴ ولت به ۱۵ ولت برسد ولتاژ خروجی رگولاتور از ۱۰ ولت به ۱۰/۰۰۵ ولت تغییر می کند. ضریب تثبیت ولتاژ را محاسبه کنید. (جریان بار و دما ثابت فرض شده اند).

پاسخ: ابتدا تغییرات ولتاژ خروجی رگولاتور را به دست می آوریم :

$$\Delta V_O = 10.005 - 10 = 0.005V$$

تغییرات ولتاژ ورودی رگولاتور برابر است با :

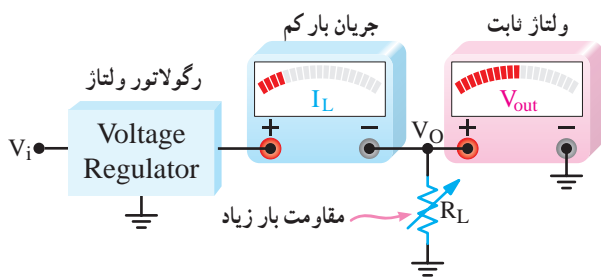
$$\Delta V_{in} = 15 - 14 = 1V$$

مقدار S_V را محاسبه می کنیم.

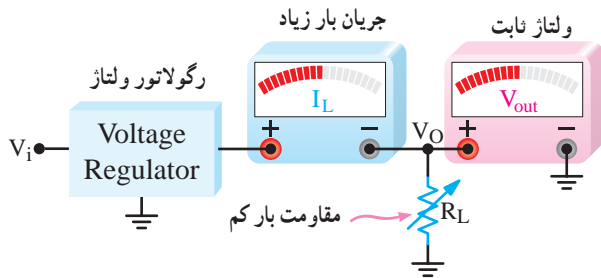
$$S_V = \frac{\Delta V_O}{\Delta V_{in}} \times 100\%$$

$$S_V = \frac{0.005}{1} \times 100 = 0.5\%$$

عدد ۰/۵ درصد به این مفهوم است که اگر ولتاژ ورودی رگولاتور ۱ ولت تغییر کند (کاهش یا افزایش یابد)، ۰/۵ درصد تغییرات ولتاژ ورودی (یک ولت) به خروجی منتقل می شود. در شکل های ۸-۳ و ۸-۴ بلوک دیاگرام رگولاتورهای را مشاهده



شکل ۵-۸ - جریان بار و ولتاژ خروجی رگولاتور



شکل ۶-۸ - مقاومت بار کاهش یافته و جریان بار زیاد شده است.

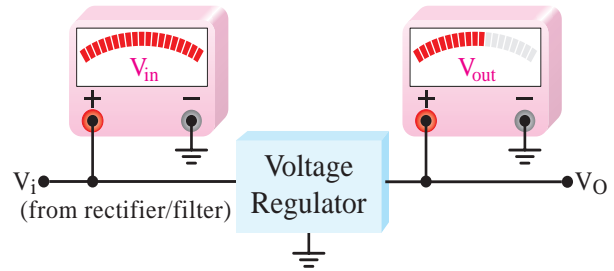
ضریب تثبیت جریان عبارت است از نسبت درصد تغییرات ولتاژ خروجی رگولاتور به تغییرات جریان بار در صورتی که ولتاژ ورودی و دما ثابت نگه داشته شود.

$$S_I = \frac{\text{تغییرات ولتاژ خروجی}}{\text{تغییرات جریان بار}} \times 100\% = \frac{\Delta V_O}{\Delta I_L} \times 100\%$$

گاهی عدد ضریب تثبیت جریان را به صورت نسبت درصد تغییرات ولتاژ خروجی به ازای تغییرات یک میلی آمپر جریان بار نیز بیان می کنند. مثلاً ضریب تثبیت ۰/۱ درصد بر میلی آمپر به مفهوم این است که اگر جریان بار ۱ mA تغییر یابد (افزایش یا کاهش یابد) ولتاژ خروجی ۰/۱ درصد تغییر می کند. هر قدر ضریب تثبیت جریان کوچک تر باشد، رگولاتور از نظر تثبیت جریان، مطلوب تر است.

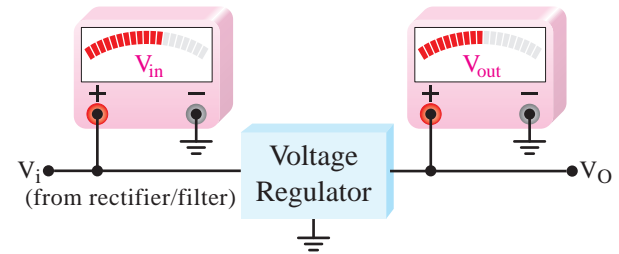
۲-۲-۸ - ضریب تثبیت حرارت (Temperature Regulation Factor): حرارت نیز می تواند سبب تغییر ولتاژ خروجی رگولاتور شود. درصد نسبت تغییرات ولتاژ خروجی به تغییرات دما در شرایط ثابت بودن ولتاژ ورودی و جریان بار را ضریب تثبیت دما می گویند. ضریب تثبیت دما را با S_T نشان می دهند و از رابطه زیر تعیین می شود.

می کنید. با وجود تغییرات در ولتاژ ورودی، ولتاژ خروجی تقریباً ثابت مانده است. این رگولاتور از ضریب تثبیت ولتاژ خوبی برخوردار است.



شکل ۳-۸ - ولتاژ ورودی و خروجی رگولاتور

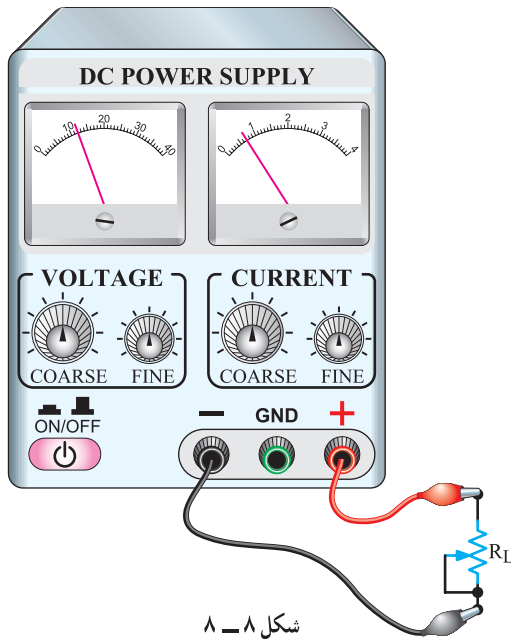
تغییر محسوسی در ولتاژ خروجی وجود ندارد
کاهش در ولتاژ ورودی (یا افزایش)



شکل ۴-۸ - ولتاژ ورودی رگولاتور کم شده است.

هر قدر ضریب تثبیت S_V کوچک تر باشد، رگولاتور از کیفیت مطلوب تری برخوردار است.

۲-۲-۸ - ضریب تثبیت بار یا جریان (Load Regulation Factor): با تغییرات بار (مصرف کننده) جریان عبوری از آن تغییر می کند و سبب تغییر در افت ولتاژ مقاومت داخلی دستگاه می شود و در نهایت ولتاژ خروجی را تغییر می دهد. رگولاتورهای ولتاژ باید به گونه ای طراحی شوند که بتوانند ولتاژ خروجی را در صورت تغییر بار، ثابت نگه دارند. در شکل های ۵-۸ و ۶-۸ آمپرمترها نشان می دهند که در اثر تغییر بار مقدار جریان بار افزایش می یابد، ولی ولت متر همواره ولتاژ خروجی ثابتی را نشان می دهد. لذا تثبیت این رگولاتور در مقابل تغییر جریان بار مطلوب و قابل قبول است.



شکل ۸-۸

در رابطه V_R عددگذاری می‌کنیم:

$$V_R = \frac{V_{ONL} - V_{OFL}}{V_{OFL}} \times 100\% = \frac{14 - 13.8}{13.8} \times 100$$

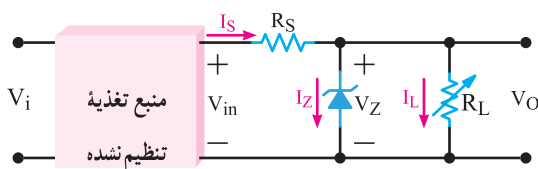
$$V_R = \frac{0.2 \times 100}{13.8} \% = 1.44\%$$

درصد تنظیم ولتاژ این منبع تغذیه، ۱/۴۴ درصد است.

بررسی کنید: مقدار V_R باید چه قدر باشد تا بهترین درصد تنظیم ولتاژ را داشته باشیم. با تحلیل روی رابطه V_R موضوع را تشریح کنید.

۳-۸- رگولاتور زنری

یک روش ساده برای تثبیت ولتاژ، استفاده از رگولاتور زنری است. در شکل ۸-۹ مدار یک رگولاتور زنری نشان داده شده است.



شکل ۸-۹ رگولاتور زنری

$$S_T = \frac{\text{تغییرات ولتاژ خروجی}}{\text{تغییرات دما}} \times 100\% = \frac{\Delta V_O}{\Delta T} \times 100\%$$

در طراحی رگولاتورها همیشه سعی می‌کنند S_T را به صفر نزدیک کنند. به عبارت دیگر اثر حرارت روی ولتاژ خروجی را از بین ببرند.

درصد تنظیم ولتاژ V_R :

(Voltage Regulation Percent) در یک منبع تغذیه با

رگولاتور، درصد تنظیم ولتاژ از رابطه زیر به دست می‌آید:

$$V_R = \frac{\text{ولتاژ خروجی با بار کامل} - \text{ولتاژ خروجی بدون بار}}{\text{ولتاژ خروجی با بار کامل}} \times 100\%$$

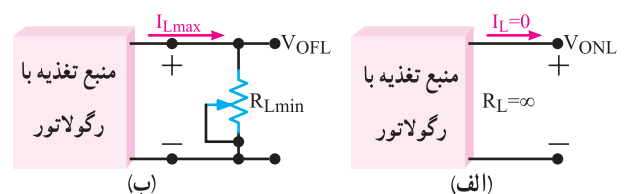
$$V_R = \frac{V_{ONL} - V_{OFL}}{V_{OFL}} \times 100\%$$

در این رابطه V_{ONL} (No load output Voltage) ولتاژ

خروجی بدون بار است. یعنی در این حالت جریان بار صفر و R_L مساوی بی نهایت است.

V_{OFL} (Full Load Output Voltage) ولتاژ خروجی با

بار کامل است. یعنی جریان بار بیشترین و R_L کمترین مقدار را دارد. شکل ۷-۸ الف و ب بلوک دیاگرام منبع تغذیه را بدون بار و در بار کامل نشان می‌دهد.



شکل ۷-۸ منبع تغذیه در حالت بدون بار و بار کامل

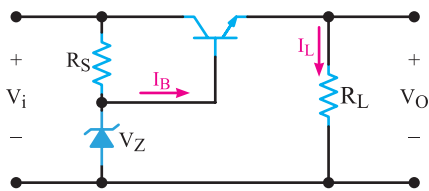
در یک رگولاتور خوب باید مقدار V_R همواره نزدیک به صفر باشد.

مثال ۳-۸: درصد تنظیم ولتاژ منبع تغذیه DC شکل

۸-۸ را حساب کنید. این منبع تغذیه در حالت بی‌باری ۱۴ ولت و در حالت بار کامل ۱۳/۸ ولت را به مدار می‌دهد.

پاسخ: ولتاژ خروجی در حالت بی‌باری برابر با $V_{ONL} = 14$

و در بار کامل برابر با $V_{OFL} = 13.8$ است.

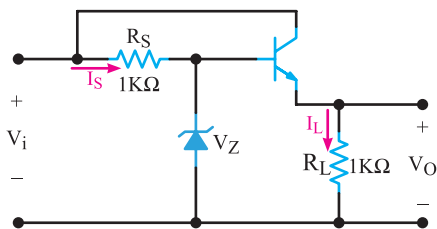


شکل ۸-۱۰ - رگولاتور ولتاژ با تقویت کننده کلکتور مشترک (تقویت کننده جریان)

مثال ۴-۸ : در رگولاتور ولتاژ با تقویت کننده جریان

شکل ۸-۱۱، اگر $V_Z=12V$ و $V_{in}=30V$ و $V_{BE}=0.7V$ باشد

مطلوبست محاسبه V_O (۱) I_L (۲) I_S (۳)



شکل ۸-۱۱ - رگولاتور ولتاژ

پاسخ : چون $V_O = V_Z - V_{BE}$ است لذا :

$$V_O = 12 - 0.7 = 11.3$$

ولت می شود.

برای محاسبه I_L رابطه زیر را می نویسیم.

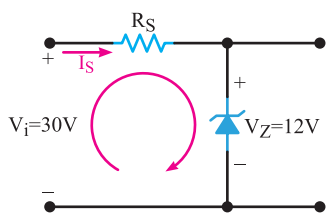
$$I_L = \frac{V_{RL}}{R_L} = \frac{V_O}{R_L}$$

سپس مقادیر را جایگزین می کنیم.

$$I_L = \frac{11.3}{1K\Omega} = 11.3 \text{ mA}$$

برای به دست آوردن I_S معادله KVL را در حلقه ورودی

(مطابق شکل ۸-۱۲) می نویسیم.



شکل ۸-۱۲ - حلقه ورودی

ولتاژ خروجی یک منبع تغذیه تنظیم نشده به عنوان ولتاژ ورودی (V_{in}) به مدار تنظیم کننده زبری وارد می شود. تا زمانی که V_{in} از V_Z بزرگ تر است. جریان در مدار زبر برقرار می شود و دیود زبر در ناحیه شکست قرار می گیرد.

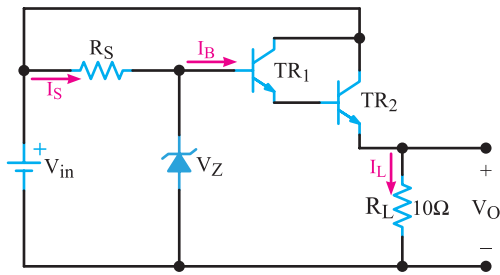
مقاومت محدود کننده R_S از افزایش جریان زبر به بیش از حداکثر مجاز (I_{Zmax}) جلوگیری می کند. در شرایط ایده آل می توانیم بگوییم که دیود زبر مانند یک باتری عمل می کند، بنابراین، ولتاژ دوسر بار ثابت می ماند. توجه داشته باشید که وقتی ولتاژ خروجی یک منبع تغذیه تنظیم نشده تغییر کند، تا زمانی که این ولتاژ از ولتاژ شکست زبر بیش تر است، دیود زبر در ناحیه شکست کار می کند و ولتاژ در دوسر مقاومت بار ثابت باقی می ماند. ولی اگر دامنه ولتاژ خروجی منبع تغذیه از ولتاژ شکست زبر کم تر شود، دیود زبر از مدار خارج می گردد و ولتاژ تثبیت نشده منبع تغذیه مستقیماً به بار می رسد. هنگام استفاده از دیود زبر باید به مقدار توان مجاز دیود زبر و مقاومت سری با آن توجه داشت.

چون توان و جریان ماکزیمم دیود زبر در ناحیه شکست محدود است، لذا برای جریان بار زیاد نمی توانیم از دیود زبر به عنوان رگولاتور استفاده کنیم. در این گونه موارد ولتاژ شکست دیود زبر به عنوان ولتاژ مرجع مورد استفاده قرار می گیرد و جریان بار توسط یک تقویت کننده جریان تأمین می شود.

۴-۸ - رگولاتور ولتاژ با تقویت کننده جریان

می دانیم ترانزیستور در حالت های آمیتر مشترک و کلکتور مشترک می تواند جریان را تقویت کند. اگر به تقویت ولتاژ نیاز نداشته باشیم، مدار کلکتور مشترک مناسب ترین مدار برای تقویت جریان است؛ زیرا ضریب تقویت جریان آن زیاد و مقاومت ورودی آن بالاست. در شکل ۸-۱۰ مدار یک رگولاتور ولتاژ با تقویت کننده کلکتور مشترک نشان داده شده است.

در این مدار، جریان عبوری از بار با جریان آمیتر ترانزیستور مساوی و برابر با $(1 + \beta)I_B$ است. لذا در این مدار جریان بار در مقایسه با رگولاتور ساده زبری افزایش می یابد. هم چنین با توجه به قانون کیرشهف در حلقه دیود زبر و مقاومت بار، ولتاژ خروجی به اندازه V_{BE} از ولتاژ دوسر زبر کم تر می شود یعنی $V_O = V_Z - V_{BE}$ است.



شکل ۸-۱۴- رگولاتور ولتاژ با زوج دارلینگتون

پاسخ: برای محاسبه V_O از رابطه

$$V_O = V_Z - (V_{BE1} + V_{BE2})$$

استفاده می‌کنیم.

$$V_O = 12 - (0.7 + 0.7) = 12 - 1.4$$

$$\text{ولت } V_O = 10.6$$

با استفاده از رابطه: $I_L = \frac{V_{RL}}{R_L} = \frac{V_O}{R_L}$ مقدار I_L را به

دست می‌آوریم:

$$I_L = \frac{10.6}{10\Omega} = 1.06 \text{ A}$$

چون در مدار زوج دارلینگتون $I_E \approx \beta_1 \beta_2 I_B$ است با

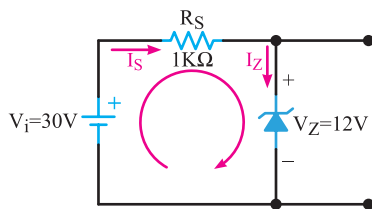
استفاده از این رابطه می‌توانیم مقدار I_B را محاسبه کنیم:

$$I_B = \frac{I_E}{\beta_1 \beta_2} = \frac{I_L}{\beta_1 \beta_2}$$

$$I_B = \frac{1.06}{50 \times 20} = \frac{1.06}{1000} = 1.06 \text{ mA}$$

در حلقه شکل ۸-۱۵ معادله KVL را می‌نویسیم و I_S را

به دست می‌آوریم.



شکل ۸-۱۵- حلقه ورودی

$$-V_{in} + R_S I_S + V_Z = 0$$

$$I_S = \frac{V_{in} - V_Z}{R_S} = \frac{30 - 12}{1 \text{ k}\Omega}$$

$$I_S = 18 \text{ mA}$$

$$-V_{in} + R_S I_S + V_Z = 0$$

$$-30 + (1 \text{ k}\Omega) I_S + 12 = 0$$

$$I_S = \frac{30 - 12}{1 \text{ k}\Omega} = 18 \text{ mA}$$

تمرین کلاسی: در صورتی که مقاومت R_L را به 500Ω

اهم کاهش دهیم، مقادیر I_S و I_L را محاسبه کنید.

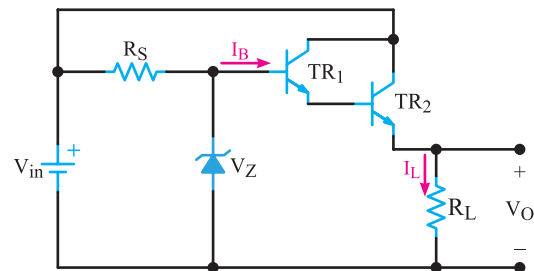
۸-۵- رگولاتور ولتاژ با تقویت‌کننده جریان به

صورت زوج دارلینگتون

برای دریافت جریان بیش‌تر از رگولاتور نشان داده

شده در شکل ۸-۱۰، می‌توانیم طبق شکل ۸-۱۳ از زوج

دارلینگتون استفاده کنیم.



شکل ۸-۱۳- رگولاتور ولتاژ با زوج دارلینگتون

در این مدار اگر هر یک از ترانزیستورها به ترتیب دارای

بهره جریان β_1 و β_2 باشند، جریان عبوری از بار از رابطه تقریبی

زیر به دست می‌آید:

$$I_L = \beta_1 \beta_2 I_B$$

هم‌چنین ولتاژ خروجی رگولاتور از رابطه زیر قابل محاسبه

است:

$$V_O = V_Z - (V_{BE1} + V_{BE2})$$

مثال ۸-۵: در رگولاتور ولتاژ با زوج دارلینگتون

شکل ۸-۱۴ اگر $V_{in} = 30 \text{ V}$ و $V_Z = 12 \text{ V}$ و $R_S = 1 \text{ k}\Omega$ و

$V_{BE1} = V_{BE2} = 0.7 \text{ V}$ و $\beta_1 = 50$ و $\beta_2 = 20$ باشد مطلوبست:

$$I_Z \quad (4) \quad I_B \quad (3) \quad I_L \quad (2) \quad V_O \quad (1)$$

چون $I_S = I_Z + I_B$ است لذا

$$I_Z = I_S - I_B$$

$$I_Z = 18 - 1/0.6 = 16/94 \text{ mA}$$

(ب) نمونه گیر: مداری است که قسمتی از ولتاژ خروجی را به مدار مقایسه کننده برمی گرداند. مدار نمونه گیر اغلب از چند مقاومت ثابت و متغیر تشکیل می شود.

(پ) مقایسه کننده و تقویت کننده ولتاژ خطا: این مدار، ولتاژ نمونه گیر را که جزئی از ولتاژ خروجی است، با ولتاژ مبنا مقایسه می کند. سپس ولتاژ خروجی خود را طوری تغییر می دهد که این دو ولتاژ با هم برابر شوند.

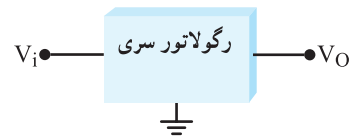
(ت) عنصر کنترل کننده و عبور دهنده جریان: این مدار یک تقویت کننده کلکتور مشترک یا زوج دارلینگتون است و از مدار مقایسه کننده فرمان می گیرد. با تنظیم افت ولتاژ در دوسرین عنصر، ولتاژ خروجی ثابت می ماند. چون جریان مصرف کننده از این عنصر عبور می کند؛ قدرت زیادی در آن تلف می شود. بنابراین همیشه ولتاژ خروجی با یک ولتاژ ثابت که همان ولتاژ مبنا است مقایسه می شود و در صورت هرگونه تغییر در ولتاژ خروجی، فرآیند زیر به صورت مداوم اتفاق می افتد. برای مثال اگر در اثر افزایش جریان بار، ولتاژ خروجی کاهش یابد بلافاصله این کاهش ولتاژ سبب تغییر ولتاژ خروجی مقایسه کننده می شود و فرمان لازم را به عنصر کنترل کننده و عبور دهنده جریان می دهد و کاهش ولتاژ خروجی را جبران می کند. به این ترتیب همیشه ولتاژ خروجی ثابت می ماند.

تمرین کلاسی: در صورتی که در مدار شکل ۸-۱۴

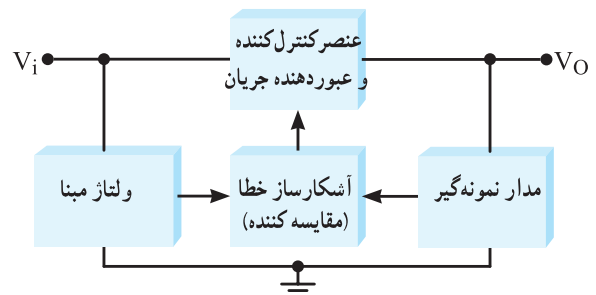
مقاومت R_L را به 20% اهم افزایش دهیم، مقادیر I_S ، I_L و I_Z را محاسبه کنید.

۸-۶- رگولاتور سری با مدار فیدبک (Basic Linear Series Regulator)

تاکنون رگولاتورهای بدون فیدبک را شرح دادیم. برای تثبیت بیش تر ولتاژ می توانیم از رگولاتور با فیدبک استفاده کنیم. این رگولاتورها به دو نوع سری و موازی تقسیم بندی می شوند. بلوک دیاگرام کلی رگولاتور سری و بخش های مختلف آن در شکل ۸-۱۶ و ۸-۱۷ رسم شده است.



شکل ۸-۱۶- بلوک دیاگرام کلی رگولاتور سری



شکل ۸-۱۷- بلوک دیاگرام رگولاتور با فیدبک سری

- ولتاژ خروجی به هر دلیلی تغییر کند.
- ولتاژ خروجی با ولتاژ مرجع مقایسه می شود. (در مدار مقایسه کننده)
- ولتاژ اصلاح کننده تولید می شود.
- ولتاژ اصلاح کننده به عنصر کنترل کننده فرمان می دهد.
- ولتاژ خروجی اصلاح می شود.

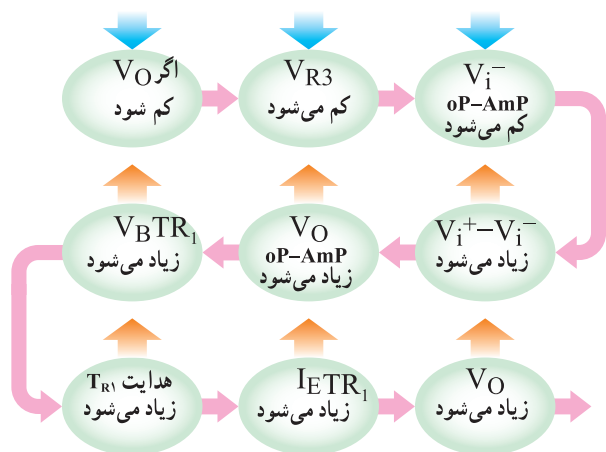
در شکل ۸-۱۸ مدار یک منبع تغذیه با رگولاتور فیدبک نشان داده شده است. ورودی مدار رگولاتور، یک ولتاژ DC رگوله نشده است که توسط ترانس تغذیه، یکسو کننده و خازن صافی از برق شهر تهیه می شود.

کار هر قسمت این بلوک دیاگرام به شرح زیر است:
الف) ولتاژ مبنا: ولتاژ مبنا یا مرجع یک ولتاژ ثابت است که معمولاً توسط دیود زبر تولید می شود.

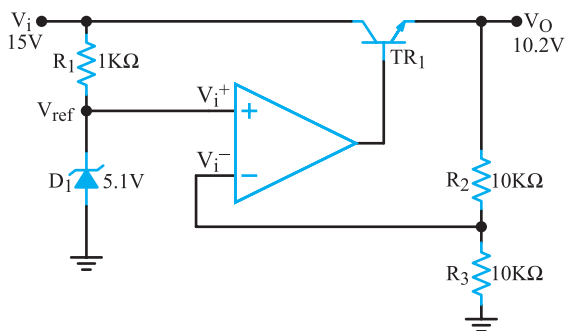
ولتاژ مثبتی را در خروجی آن به وجود می‌آورد.

● ولتاژ خروجی op-Amp به بیس ترانزیستور، NPN (T_{R1}) داده شده و ولتاژ بیس T_{R1} را زیاد می‌کند و هدایت ترانزیستور T_{R1} را افزایش می‌دهد.

● با هادی‌تر شدن ترانزیستور T_{R1} ، جریان امیتر آن افزایش یافته و V_O را زیاد می‌کند و سبب تثبیت V_O می‌شود. مراحل تغییر را می‌توان به صورت زیر نیز نشان داد.

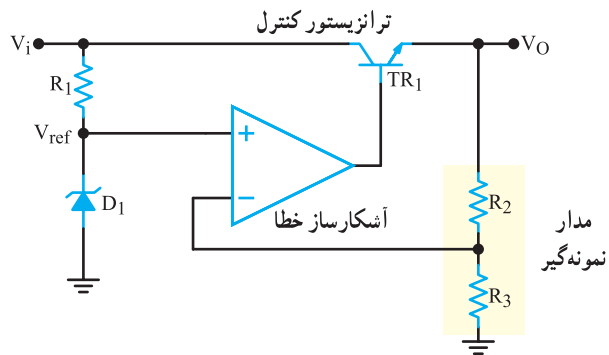


مثال زیر نحوه عملکرد مدار را بهتر تشریح می‌کند. به شکل ۸-۱۹ توجه کنید. در این شکل که یک مدار رگولاتور با فیدبک سری است. مراحل زیر صدق می‌کند.



شکل ۸-۱۹- رگولاتور با فیدبک سری

● ولتاژ ورودی از طریق مقاومت R_1 ، دیود زنر را در بایاس مخالف قرار می‌دهد و ولتاژ دوسر آن را به عنوان ولتاژ مبنا به ورودی مثبت op-Amp می‌رساند. به این ترتیب V_{i+} را در



شکل ۸-۱۸- مدار رگولاتور ولتاژ با فیدبک

در این مدار V_Z ولتاژ مبنا، op-Amp مدار مقایسه‌کننده و آشکارساز خطا است. مقاومت‌های R_2 و R_3 مدار نمونه‌گیر را تشکیل می‌دهند. ترانزیستور T_{R1} کنترل جریان را برعهده دارد و از op-Amp فرمان می‌گیرد.

۱-۶-۸ مدار رگولاتور با فیدبک چگونه عمل می‌کند؟ چگونه عملکرد رگولاتور با فیدبک را می‌توانیم در ۷ مرحله به شرح زیر خلاصه کنیم:

● چنان‌چه ولتاژ خروجی رگولاتور به هر دلیلی افزایش یا کاهش یابد، این تغییر ولتاژ توسط مدار تقسیم‌کننده ولتاژ مقاومتی R_2 و R_3 احساس می‌شود، زیرا مقدار V_{R3} از رابطه زیر به دست می‌آید:

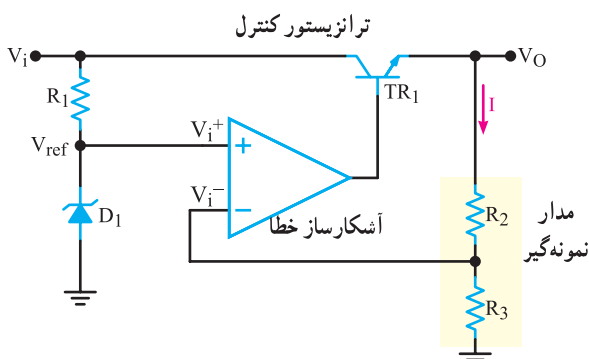
$$V_{R3} = \frac{V_O R_3}{R_2 + R_3}$$

● فرض کنیم ولتاژ خروجی مدار رگولاتور در اثر عواملی مانند کاهش ولتاژ ورودی (V_{in}) و یا افزایش جریان بار (I_L) کاهش یابد، در این صورت ولتاژ دوسر مقاومت R_3 نیز کم می‌شود.

● چون ولتاژ دوسر R_3 همان ولتاژ ورودی معکوس‌کننده op-Amp است و ولتاژ مبنا (V_Z) ولتاژ ورودی غیرمعکوس‌کننده op-Amp است، این دو ولتاژ در ورودی مثبت و منفی، با هم مقایسه می‌شوند.

● در حالت عادی باید $V_{R3} = V_Z$ باشد، در این شرایط $V_{i+} = V_{i-}$ است. لذا با کاهش V_{R3} ، مقدار V_{i-} در op-Amp کم می‌شود و اختلاف ولتاژ بین ورودی مثبت و منفی op-Amp را زیاد می‌کند.

● این اختلاف ولتاژ توسط op-Amp تقویت می‌شود و



شکل ۲۰-۸ - مدار رگولاتور با فیدبک

در op-Amp همواره $V_i^+ = V_i^- = V_Z$ است. لذا $V_i^- = V_Z$ است. ولتاژ ورودی منفی همان افت ولتاژ دوسر مقاومت R_2 است که از تقسیم ولتاژ خروجی بین مقاومت‌های R_2 و R_3 به دست می‌آید یعنی:

$$V_i^- = V_{R_2} = \frac{V_O R_2}{R_2 + R_3}$$

به جای V_i^- ولتاژ دوسر زنی یعنی V_Z را قرار می‌دهیم:

$$V_Z = \frac{V_O R_2}{R_2 + R_3} \quad \text{مقدار } V_O \text{ را محاسبه می‌کنیم}$$

$$V_O = \left(\frac{R_2 + R_3}{R_2} \right) V_Z \quad \text{رابطه را ساده می‌کنیم.}$$

$$V_O = \left(1 + \frac{R_3}{R_2} \right) V_Z$$

مثال ۶-۸: در شکل ۲۰-۸ اگر $V_{in} = 15V$ و $V_Z = 5/1V$ و $R_2 = R_3 = 10K\Omega$ باشد، V_O را محاسبه کنید.
پاسخ: با استفاده از رابطه V_O و اجزاء مدار، مقدار V_O را محاسبه می‌کنیم. ابتدا رابطه را می‌نویسیم.

$$V_O = \left(1 + \frac{R_3}{R_2} \right) V_Z$$

مقادیر را جایگزین می‌کنیم و V_O را به دست می‌آوریم:

$$V_O = \left(1 + \frac{10}{10} \right) 5/1 = 2 \times 5/1$$

$$V_O = 10/2 \quad \text{ولت}$$

۵/۱ ولت تثبیت می‌کند.

- در شرایط عادی ولتاژ ورودی منفی op-Amp نیز برابر با ولتاژ ورودی مثبت آن یعنی ۵/۱ ولت است. $V_i^+ = V_i^- = 5/1V$
- با استفاده از ولتاژ خروجی و تقسیم آن بین مقاومت‌های R_2 و R_3 ولتاژ دوسر R_2 ، یعنی ولتاژ ورودی منفی op-Amp را نیز می‌توانیم محاسبه کنیم.

$$V_i^- = V_{R_2} = \frac{V_O R_2}{R_2 + R_3} = \frac{10/2 \times 10}{10 + 10} = 5/1V$$

فرض کنیم مقدار V_O کم شود و به 10 ولت برسد، در این صورت V_{R_2} نیز کم می‌شود و به 5 ولت می‌رسد زیرا:

$$V_{R_2} = \frac{V_O R_2}{R_2 + R_3} = \frac{10 \times 10}{10 + 10} = 5V$$

- کم شدن ولتاژ دوسر R_2 ، ولتاژ ورودی منفی op-Amp را کم می‌کند و اختلاف ولتاژ بین ورودی مثبت و منفی op-Amp را افزایش می‌دهد.
- زیرا:

$$V_i^+ - V_i^- = 5/1 - 5 = 0/1V$$

- این اختلاف ولتاژ توسط op-Amp تقویت می‌شود و ولتاژ خروجی آن را افزایش می‌دهد.
- با افزایش ولتاژ خروجی op-Amp ولتاژ بیس T_{R1} زیاد می‌شود و جریان امیتر را زیاد می‌کند.
- با زیاد شدن جریان امیتر، مقدار V_O افزایش می‌یابد. به این ترتیب کاهش V_O به صورت خودکار جبران می‌شود.

توجه کنید: عیب‌یابی در یک دستگاه همواره یک فرآیند علمی است. زمانی می‌توانید عیب‌یابی کنید که فرآیند عملکرد دستگاه را بدانید. فراگیری این فرآیند با همین آموزش‌ها شروع می‌شود.

۲-۶-۸ - رابطه ولتاژ خروجی و اجزای مدار:
 توجه به شکل ۲۰-۸ ولتاژ زنی که به عنوان ولتاژ مبنا به ورودی مثبت op-Amp اتصال دارد را ولتاژ مقایسه (V_{REF}) می‌نامیم.

تا زمانی که افت ولتاژ در دوسر مقاومت R_S به حدود 0.7° ولت نرسد؛ ترانزیستور TR_2 هدایت نمی‌کند. پس از این که ولتاژ دوسر مقاومت R_S نیز از 0.7° ولت بیش تر شد، چون ولتاژ بیس امیتر ترانزیستور TR_2 نیز از 0.7° ولت بیش تر می‌شود، این ترانزیستور هدایت می‌کند. در این حالت، به دلیل عبور جریان از کلکتور TR_2 ، جریان بیس ترانزیستور TR_1 نیز کم می‌شود و جریان بار، دیگر نمی‌تواند افزایش یابد. به این ترتیب، جریان بار محدود می‌گردد و ترانزیستور TR_1 محافظت می‌شود. جریان بار ماکزیمم در حد $I_{Lmax} = \frac{0.7}{R_S}$ محدود می‌گردد.

مثال ۸-۸: چنانچه در شکل ۸-۲۱ ترانزیستور TR_2 با ولتاژ بیس امیتر 0.7° ولت هادی شود و بخواهیم جریان بار را در حد 200 میلی‌آمپر محدود کنیم، مقدار مقاومت R_S را محاسبه کنید.
پاسخ:

$$I_{Lmax} = \frac{0.7}{R_S}$$

$$200 \text{ mA} = \frac{0.7}{R_S}$$

$$R_S = \frac{0.7}{200 \text{ mA}} = \frac{0.7}{0.2} = 3.5 \Omega$$

مثال ۸-۹: اگر $R_S = 1 \Omega$ انتخاب شود حداکثر جریان عبوری از بار چند آمپر است؟ ولتاژ بیس امیتر را برای هدایت TR_2 0.7° ولت در نظر بگیرید.

$$R_S I_L = V_{BETR2}$$

$$I_{Lmax} = \frac{V_{BETR2}}{R_S}$$

$$I_{Lmax} = \frac{0.7}{1 \Omega} = 0.7 \text{ A}$$

برای هنرجویان علاقه‌مند

۸-۷- رگولاتور با فیدبک موازی (Basic Linear Shunt Regulator)

در شکل ۸-۲۲ بلوک دیاگرام کلی رگولاتور ولتاژ موازی

مثال ۸-۷: در شکل ۸-۲۰ در صورتی که $V_{in} = 15$ ولت و $V_Z = 4.7$ ولت باشد نسبت $\frac{R_2}{R_3}$ را طوری انتخاب کنید تا $V_O = 8$ V شود.

پاسخ: ابتدا رابطه V_O را می‌نویسیم: $V_O = \left(1 + \frac{R_2}{R_3}\right) V_Z$. مقادیر V_O و V_Z را در رابطه V_O قرار می‌دهیم.

$$8 = \left(1 + \frac{R_2}{R_3}\right) (4.7)$$

طرفین تساوی را بر 4.7 تقسیم می‌کنیم.

$$\frac{8}{4.7} = 1 + \frac{R_2}{R_3}$$

$$1.7 = 1 + \frac{R_2}{R_3}$$

مقدار نسبت $\frac{R_2}{R_3}$ را به دست می‌آوریم.

$$\frac{R_2}{R_3} = 1.7 - 1$$

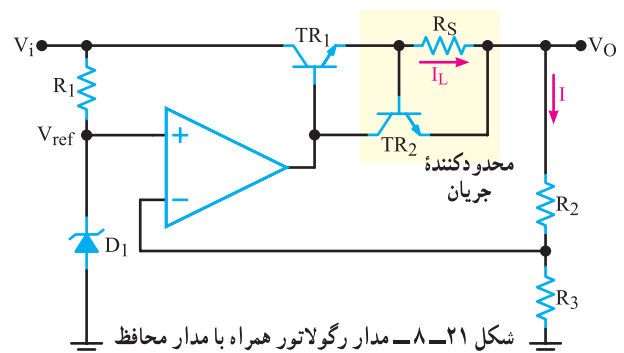
$$\frac{R_2}{R_3} = 0.7$$

۸-۶-۳ مدار محافظ در مقابل اتصال کوتاه

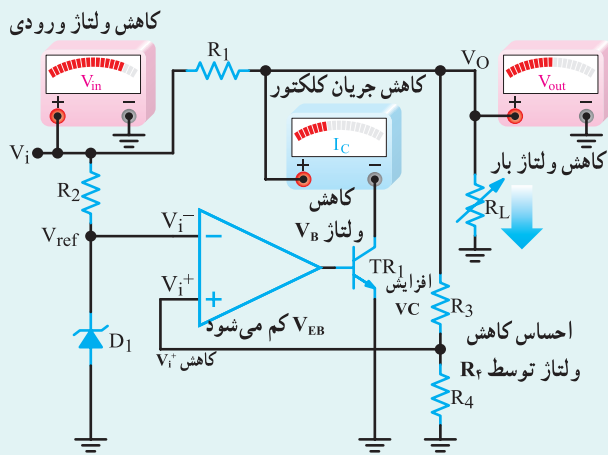
یا افزایش جریان بار

(Short Circuit or Over Load Protection)

اگر خروجی رگولاتور اتصال کوتاه شود جریان زیادی از ترانزیستور کنترل‌کننده جریان می‌گذرد و باعث خرابی آن می‌شود. به همین دلیل برای محافظت از ترانزیستور کنترل‌کننده جریان، معمولاً محافظ پیش‌بینی می‌کنند. ساده‌ترین نوع محافظ در شکل ۸-۲۱ نشان داده شده است. ترانزیستور TR_2 و مقاومت R_S ، مدار محافظ در مقابل اتصال کوتاه بار یا افزایش جریان بار هستند.

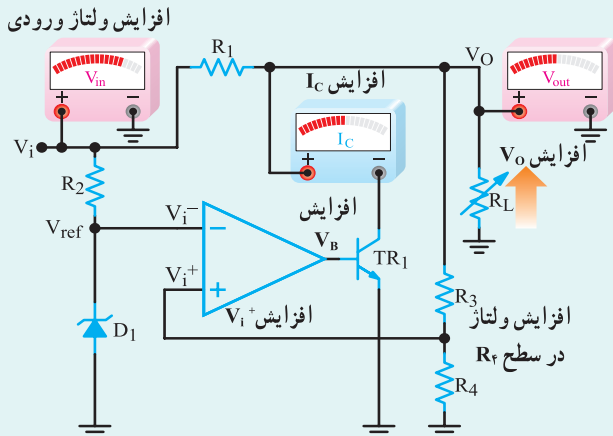


اگر به هر دلیلی ولتاژ ورودی کاهش یابد، ولتاژ خروجی نیز تمایل به کاهش پیدا می‌کند، این تمایل کاهش ولتاژ توسط مقاومت‌های R_3 و R_4 حس می‌شود و ولتاژ ورودی مثبت op-Amp (V_i^+) را کاهش می‌دهد. با کاهش V_i^+ ، ولتاژ خروجی op-Amp می‌شود و هدایت ترانزیستور TR_1 را کاهش می‌دهد و جریان کلکتور TR_1 را کم می‌کند. با کم شدن $I_{C(TR_1)}$ ولتاژ کلکتور امیتر TR_1 افزایش می‌یابد. این ولتاژ همان ولتاژی است که به بار می‌رسد. به این ترتیب ولتاژ خروجی در حد تعیین شده تثبیت می‌شود. شکل ۸-۲۵ کاهش ولتاژ ورودی و اثر آن در تغییر ولتاژ و جریان در نقاط مختلف مدار را نشان می‌دهد.



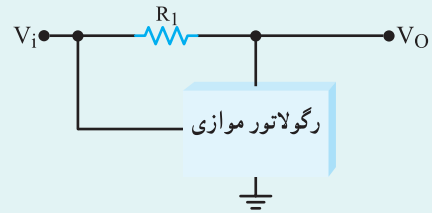
شکل ۸-۲۵ تغییرات در نقاط مختلف مدار در کاهش ولتاژ ورودی

چنانچه ولتاژ ورودی به هر دلیلی افزایش یابد، تغییرات در نقاط مختلف مدار برعکس تغییرات مدار شکل ۸-۲۵ خواهد بود. در این حالت ولتاژ خروجی مطابق شکل ۸-۲۶ تثبیت می‌شود.



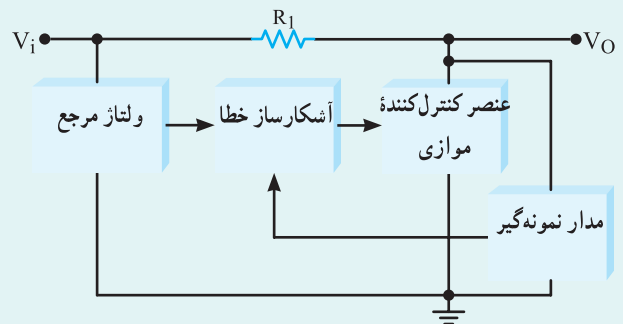
شکل ۸-۲۶ تغییرات در نقاط مختلف مدار در اثر افزایش ولتاژ ورودی

رسم شده است. همان‌طور که در شکل مشاهده می‌شود، رگولاتور موازی هم وظیفه تثبیت ولتاژ خروجی را به عهده دارد.



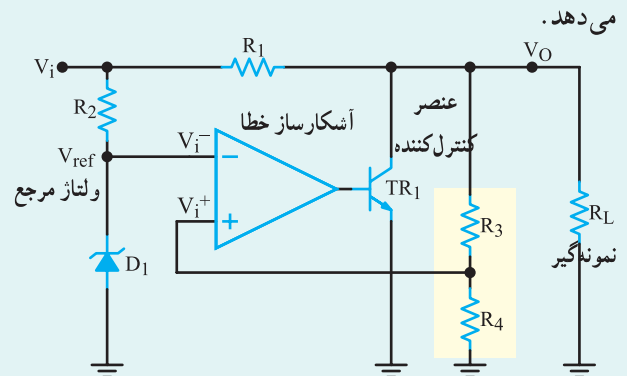
شکل ۸-۲۲- بلوک دیاگرام کلی رگولاتور موازی

در شکل ۸-۲۳ بخش‌های مختلف رگولاتور با فیدبک موازی را به صورت بلوکی ملاحظه می‌کنید. اجزاء بلوک دیاگرام رگولاتور با فیدبک موازی کاملاً مشابه رگولاتور با فیدبک سری است. با این تفاوت که عنصر کنترل‌کننده جریان بار به صورت موازی با بار قرار می‌گیرد.



شکل ۸-۲۳- بلوک دیاگرام رگولاتور موازی

شکل ۸-۲۴ مدار رگولاتور با فیدبک موازی را نشان



شکل ۸-۲۴- مدار رگولاتور ولتاژ موازی

در این مدار عنصر کنترل‌کننده و عبوردهنده جریان، ترانزیستور TR_1 است که با بار به صورت موازی قرار گرفته است.

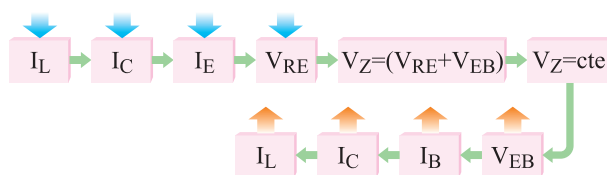
۸-۸- رگولاتور جریان

رگولاتور جریان مداری است که جهت ثابت نگهداشتن جریان مصرف کننده به کار می رود. ثابت نگهداشتن جریان بار از طریق تغییر ولتاژ دوسر مقاومت بار صورت می گیرد. یعنی، در صورت افزایش مقاومت بار، ولتاژ بار نیز افزایش و با کاهش مقاومت بار، ولتاژ بار نیز کاهش می یابد. به این ترتیب در همه حالات جریان بار ثابت می ماند.

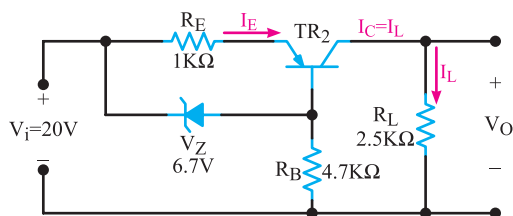
مدار رگولاتور جریان شامل یک رگولاتور ولتاژ است که ولتاژ دوسر یک مقاومت را ثابت نگه می دارد. در نتیجه، جریان عبوری از مقاومت ثابت است. در صورت سری کردن یک مقاومت با این مجموعه، جریان عبوری از مقاومت سری شده ثابت خواهد ماند. شکل ۸-۲۷ نقشه کلی رگولاتور جریان را نشان می دهد.

اگر $I_L = I_C$ به هر دلیلی کاهش یابد، جریان $I_E \cong I_C$ نیز کم می شود. کم شدن I_E افت ولتاژ دوسر R_E را کاهش می دهد. از سوی دیگر $V_Z = V_{RE} + V_{EB}$ است. می دانیم V_Z دارای مقداری ثابت است. بنابراین با توجه به رابطه $V_{EB} = V_Z - V_{RE}$ ، با کاهش V_{RE} مقدار V_{EB} زیاد می شود و هدایت ترانزیستور را بالا می برد و I_L را در سطح ثابتی قرار می دهد.

مراحل تثبیت جریان I_L را می توان به صورت زیر نیز نمایش داد:



مثال ۸-۱۰: در شکل ۸-۲۹ چنانچه V_{EB} برابر 0.7 ولت باشد (مطلوبست: الف) محاسبه I_L ، ب) محاسبه V_O



شکل ۸-۲۹- مدار رگولاتور جریان

پاسخ: می دانیم $R_E I_E + V_{EB} = V_Z$

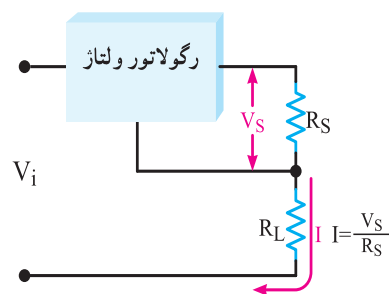
با استفاده از رابطه فوق مقدار I_E را برحسب سایر مقادیر

به دست می آوریم:

$$I_E = \frac{V_Z - V_{EB}}{R_E}$$

مقادیر را جایگزین می کنیم:

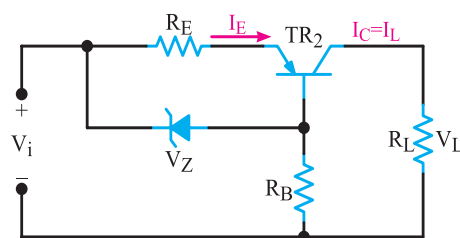
$$I_E = \frac{6.7 - 0.7}{1K\Omega} = 6mA$$



شکل ۸-۲۷- شمای کلی رگولاتور جریان

در این مدار مقاومت R_S در خروجی رگولاتور ولتاژ قرار دارد و مقاومت R_L با مجموعه رگولاتور ولتاژ و R_S سری شده است.

یک نمونه مدار رگولاتور جریان در شکل ۸-۲۸ نشان داده شده است.



شکل ۸-۲۸- مدار رگولاتور جریان

چون $I_E \approx I_C = I_L$ است بنابراین $I_L = 6\text{mA}$ می شود.
مقدار ولتاژ خروجی از رابطه زیر به دست می آید:

$$V_O = R_L I_L = (2/5)(6)$$

$$V_O = 15 \text{ ولت}$$

۸-۹-۸ الگوی پرسش صحیح یا غلط

۸-۹-۱ تغییرات ولتاژ خروجی رگولاتور فقط در اثر

تغییر بار یا تغییر ولتاژ ورودی ایجاد می شود.

صحيح □ غلط □

۸-۹-۲ رابطه درصد تنظیم ولتاژ به صورت

$$V_R = \frac{V_{ONL} - V_{OFL}}{V_{OFL}} \times 100\% \text{ است.}$$

صحيح □ غلط □

کامل کردنی

۸-۹-۳ در رگولاتور با فیدبک، نمونه گیر

را به مدار برمی گرداند.

۸-۹-۴ مدار رگولاتور جریان شامل یک رگولاتور

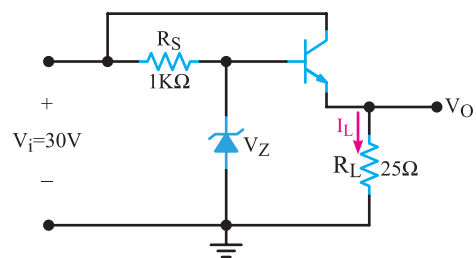
..... است که جریان مصرف کننده را

۸-۹-۵ در شکل ۸-۳۰ اگر $V_{BE} = 0.7\text{V}$ و ولت $I_L = 0.2$

آمپر باشد ولتاژ زبر چند ولت است؟

(۱) ۴/۳ ولت (۲) ۵ ولت

(۳) ۵/۷ ولت (۴) ۶/۲ ولت



شکل ۸-۳۰

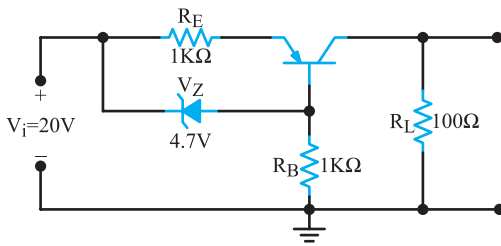
۸-۹-۶ در شکل ۸-۳۱ اگر R_L از $100\ \Omega$ به

$200\ \Omega$ تغییر کند. جریان بار چه تغییری می کند؟ V_{EB} برابر 0.7V

ولت در نظر گرفته شود.

(۱) نصف می شود. (۲) تغییر نمی کند.

(۳) دو برابر می شود. (۴) چهار برابر می شود.



شکل ۸-۳۱

تشریحی و محاسباتی

۸-۹-۷ درصد تنظیم ولتاژ یک منبع dc را حساب

کنید که ولتاژ 100V در حالت بی باری را به 95V ولت در بار کامل می رساند.

۸-۹-۸ در شکل ۸-۳۲ اگر $R_L = 1\text{k}\Omega$ ، $R = 5\text{k}\Omega$

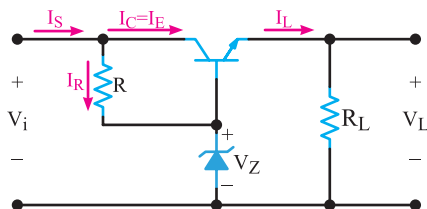
$V_Z = 10\text{V}$ ، $V_{BE} = 0.7\text{V}$ و $V_i = 20\text{V}$ باشد، مقادیر زیر را تعیین کنید.

(الف) V_L و I_L ؛

(ب) جریان کلکتور ترازیستور؛

(پ) جریان عبوری از مقاومت R ؛

(ت) جریان منبع.



شکل ۸-۳۲

۸-۹-۹ در شکل ۸-۳۳ اگر $R_L = 4\text{k}\Omega$ ، $R_S = 2\text{k}\Omega$

$V_Z = 10\text{V}$ ، $V_{BE} = 0.7\text{V}$ ، $\beta = 50$ و $V_i = 20\text{V}$ باشد، مقادیر زیر را تعیین کنید.

(الف) ولتاژ V_L ؛ (ب) جریان I_L ؛

(پ) جریان منبع که از R_S می گذرد؛

(ت) جریان زبر.

۱-۸- تنظیم کننده‌های مجتمع سه سر

در اواخر سال‌های ۱۹۶۰ سازندگان مدارهای مجتمع (IC)، تولید تنظیم کننده ولتاژ را بر روی تراشه آغاز کردند. نسل اول این قطعات الکترونیکی آی‌سی‌هایی مانند $\mu A723$ و $LM300$ بودند که در آن‌ها یک دیود زنر، یک تقویت کننده با بهره بالا، یک محدود کننده جریان و چند مدار مفید دیگر تعبیه شده بود. عیب تنظیم کننده‌های مجتمع اولیه این بود که به اجزای خارجی زیادی نیاز داشتند. باید ۸ پایه یا بیش تر برای بسته بندی آن‌ها پیش بینی می‌شد، زیرا با اتصال پایه‌های این قطعات به اجزای مختلف خارجی می‌توانستند به مشخصاتی مطلوب برسند.

جدیدترین نسل تنظیم کننده‌های ولتاژ مجتمع، فقط سه پایه برای اتصال به مدار دارند. یکی از این پایه‌ها برای اتصال به ولتاژ تنظیم نشده ورودی، اتصال دیگری برای ولتاژ تنظیم شده خروجی و سومی هم برای اتصال به زمین است.

تنظیم کننده های سه سر که به صورت قطعاتی با پوشش پلاستیکی یا فلزی به بازار آمده‌اند بسیار عمومیت دارند و بسیار ارزان عرضه می‌شوند و استفاده از این آی‌سی‌ها به دلیل سه پایه بودن آسان است. مدار تنظیم کننده‌های ولتاژ سه سر تنها به وسیله حداکثر سه عدد خازن بای پاس خارجی کامل می‌شود. خازن‌ها در ورودی و خروجی رگولاتور نصب می‌شوند تا تغییرات ولتاژی را که در اثر نفوذ و دخالت فرکانس‌های ناخواسته به وجود می‌آید، از بین ببرند.

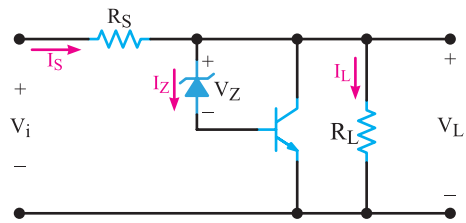
رگولاتورهای ولتاژ به صورت زیر دسته بندی می‌شوند:

- دسته‌ای از رگولاتورهایی که ولتاژ مثبت تهیه می‌کنند؛ رگولاتورهای سری ۷۸XX در این دسته بندی قرار دارند.

نکته مهم: معمولاً در ابتدا با بعد از شماره ۷۸XX

تعدادی حرف انگلیسی قرار می‌گیرد که این حروف مشخص کننده کارخانه سازنده است. مانند آی‌سی $LM7805$

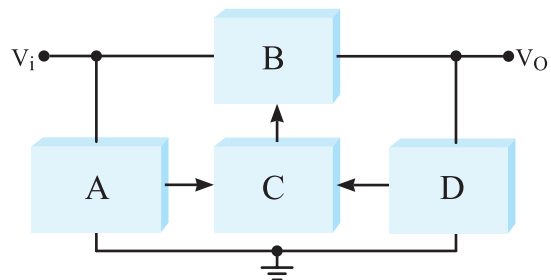
در شکل ۸-۳۶ چگونگی قرار گرفتن رگولاتور در مدار به صورت بلوک دیاگرام نشان داده شده است.



شکل ۸-۳۳- منبع تغذیه تثبیت نشده

۱-۹-۸- نام بلوک‌های A، B، C و D را در رگولاتور

ولتاژ سری شکل ۸-۳۴ بنویسید.



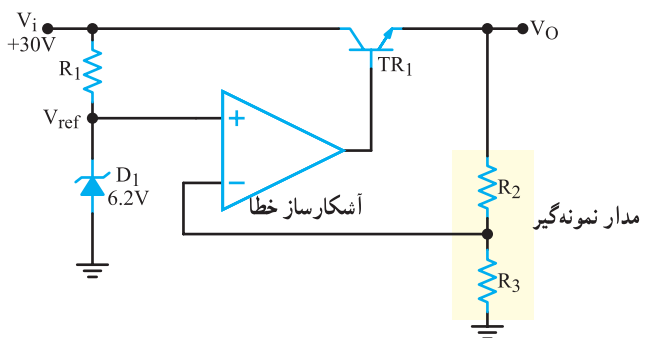
شکل ۸-۳۴

۱۱-۹-۸- مقدار مقاومت R_S را در رگولاتور

شکل ۸-۲۱ طوری محاسبه کنید که جریان بار در $2A$ محدود شود. ولتاژ بیس امیتر TR_1 در حال هدایت برابر با $0.6V$ ولت است.

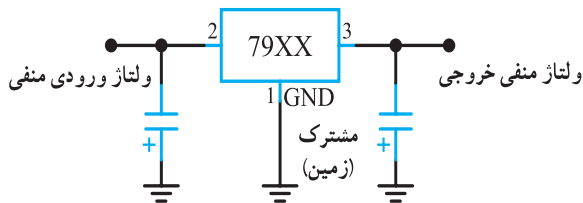
۱۲-۹-۸- در شکل ۸-۳۵ نسبت $\frac{R_2}{R_3}$ را طوری

محاسبه کنید که ولتاژ خروجی رگولاتور روی $12V$ ولت تثبیت شود.



شکل ۸-۳۵- مدار نمونه گیر

در شکل ۸-۳۸ مدار این نوع آی سی ها به صورت بلوک
دیاگرام رسم شده است.



شکل ۸-۳۸- بلوک دیاگرام آی سی رگولاتور منفی

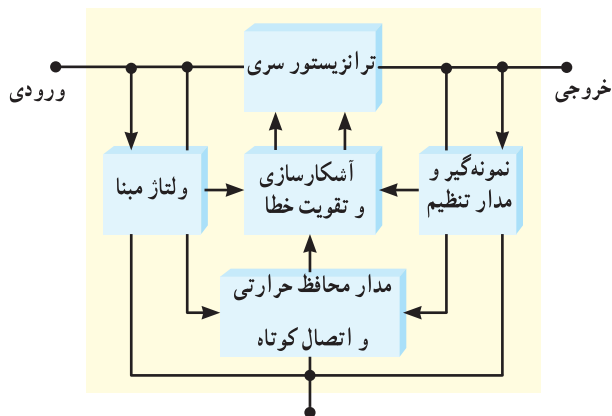
در جدول ۸-۲ سایر شماره های این نوع آی سی های
رگولاتور و ولتاژ خروجی هر یک از آن ها مشخص شده است.

جدول ۸-۲

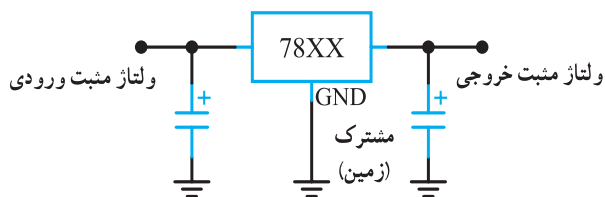
Type number	Output voltage
7905	-5.0 V
7905.2	-5.2 V
7906	-6.0 V
7908	-8.0 V
7912	-12.0 V
7915	-15.0 V
7918	-18.0 V
7924	-24.0 V

۱-۸-۱۰- بلوک دیاگرام مدار داخلی آی سی

سری (78XX): در شکل ۸-۳۹ بلوک دیاگرام مدار داخلی
سری 78XX را مشاهده می کنید.



شکل ۸-۳۹- بلوک دیاگرام مدار داخلی آی سی



شکل ۸-۳۶- مدار استاندارد قرار گرفتن آی سی

دو رقم آخر در شماره آی سی ولتاژ خروجی آن را مشخص
می کند. مثلاً آی سی رگولاتور ۷۸۰۵ ولتاژ خروجی رگوله شده
+۵ ولت را فراهم می کند. ولتاژ خروجی این سری آی سی ها
معمولاً $\pm 4\%$ درصد خطا دارند. برای مثال ولتاژ خروجی آی سی
۷۸۰۵ ممکن است $4/8$ ولت تا $5/2$ ولت باشد. یادآور می شود
که مقدار ولتاژ در این محدوده کاملاً ثابت و تنظیم شده است. در
جدول ۸-۱ سایر شماره های این نوع آی سی های رگولاتور و
ولتاژ خروجی هر یک از آن ها مشخص شده است.

جدول ۸-۱

Type number	Output voltage
7805	+5.0 V
7806	+6.0 V
7808	+8.0 V
7809	+9.0 V
7812	+12.0 V
7815	+15.0 V
7818	+18.0 V
7824	+24.0 V

در شکل ۸-۳۷ دو نمونه بسته بندی این سری آی سی ها
را مشاهده می کنید.



- ۱: پایه ورودی
- ۲: پایه زمین
- ۳: پایه خروجی



- گرماگیر به پایه ۲
اتصال دارد

سطح گرماگیر با پایه شماره ۴
مشخص شده است و به پایه ۲
اتصال دارد

شکل ۸-۳۷- دو نمونه بسته بندی

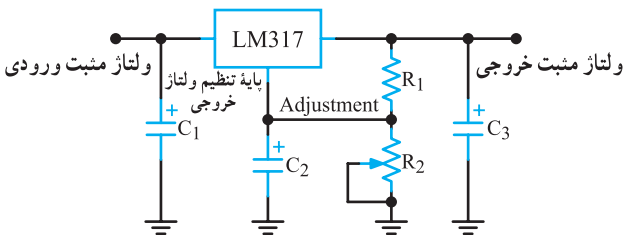
● تنظیم کننده هایی که فقط ولتاژ منفی تهیه می کنند؛ رگولاتورهای
سری 79XX در این بسته بندی قرار دارند.

در این مدار جریان بار از ترانزیستور سری می‌گذرد. چنانچه دمای داخلی رگولاتور تا حد خطرناکی بالا رود، به دلیل وجود مدار محافظ حرارتی و اتصال کوتاه، مدار به طور خودکار به حالت خاموش می‌رود. این عمل یک اقدام احتیاطی برای جلوگیری از اتلاف بیش از حد توان مجاز و آسیب رسیدن به رگولاتور است. درجه حرارتی که مدار در آن عمل می‌کند بستگی به دمای محیط، ظرفیت گرماگیر و سایر متغیرها دارد. سایر قسمت‌ها مشابه رگولاتور سری با فیدبک است.

فعالیت خارج از کلاس: بلوک دیاگرام شکل ۸-۳۹ را تحلیل کنید و نتایج به دست آمده را به کلاس ارائه دهید.

۸-۱۱- رگولاتور ولتاژ خطی قابل تنظیم مثبت (Adjustable Positive Linear Voltage Regulator)

آی‌سی LM317 یک نمونه آی‌سی رگولاتور مثبت قابل تنظیم سه پایه است که ولتاژ خروجی آن می‌تواند بین ۱/۲۵ ولت تا ۳۷+ ولت تغییر کند. نقشه مدار استاندارد این آی‌سی در شکل ۸-۴۰ رسم شده است.



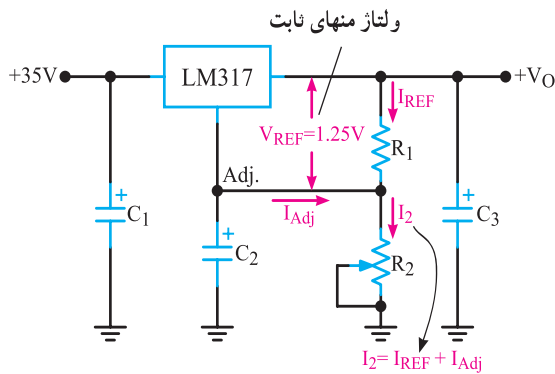
شکل ۸-۴۰- نقشه مداری رگولاتور قابل تنظیم

آی‌سی دارای سه پایه ورودی (Input)، خروجی (Output) و پایه قابل تنظیم (Adjustment) است. مقاومت ثابت R_1 و مقاومت متغیر R_2 برای تنظیم سطح و تعیین مقدار بیشینه ولتاژ خروجی در مدار به کار می‌روند.

همان‌طور که اشاره شد ولتاژ خروجی آی‌سی LM317 می‌تواند بین ۱/۲ ولت تا ۳۷ ولت تغییر کند. حداکثر جریانی که

این آی‌سی می‌تواند به بار بدهد ۱/۵ آمپر است.

۸-۱۱-۱- نحوه عملکرد مدار: همان‌طوری که در شکل ۸-۴۱ مشاهده می‌شود، به وسیله آی‌سی رگولاتور، ولتاژ مبنای ثابتی برابر با ۱/۲۵ ولت بین پایه خروجی و پایه قابل تنظیم آی‌سی ایجاد می‌شود.



شکل ۸-۴۱- مقدار ولتاژ مقایسه (مرجع) در مدار آی‌سی رگولاتور متغیر

این ولتاژ را ولتاژ مرجع (V_{REF}) می‌نامیم.

$$V_{REF} = V_{REFERENCE} = 1/25 \text{ V}$$

مقدار ولتاژ مبنای ثابت (V_{REF}) جریان ثابتی را از مقاومت R_1 که آن را I_{REF} می‌نامیم، عبور می‌دهد. مقدار این جریان از رابطه زیر محاسبه می‌شود.

$$I_{REF} = \frac{V_{REF}}{R_1} = \frac{1/25}{R_1}$$

در شرایط عادی جریان بسیار ناچیزی در حدود ۵۰ تا ۱۰۰ میکروآمپر از پایه قابل تنظیم آی‌سی رگولاتور و مقاومت R_2 عبور می‌کند. این جریان را I_{ADJ} می‌نامیم. با توجه به شکل مجموع جریان‌های I_{REF} و I_{ADJ} از مقاومت R_2 عبور می‌نماید.

$$I_{R2} = I_{REF} + I_{ADJ}$$

جریان I_{R2} در دو سر مقاومت R_2 افت ولتاژی را به وجود می‌آورد. مجموعه این افت ولتاژ و V_{REF} ولتاژ خروجی را تشکیل می‌دهد.

۸-۱۱-۲- رابطه ولتاژ خروجی و اجزای مدار:

با توجه به شکل می‌توانیم بنویسیم:

$$V_{out} = V_{REF} + V_{R2}$$

پاسخ:

$$V_O = V_{REF} \left(1 + \frac{R_2}{R_1}\right) + I_{ADJ} R_2$$

$$V_O = 1/25 \left(1 + \frac{2/4K}{24 \cdot \Omega}\right) + 5 \cdot \mu A (2/4K\Omega)$$

$$V_O = 13/75 + 0/12 = 13/87 \quad \text{ولت}$$

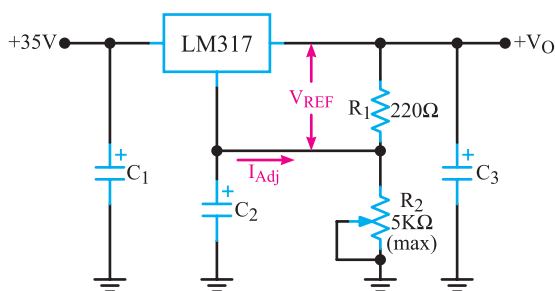
تمرین کلاسی: در مدار شکل ۸-۴۲ مقدار بیش‌ترین

و کم‌ترین ولتاژ خروجی چند ولت است؟

مثال ۸-۱۲: ولتاژ خروجی مینیمم و ماکزیمم رگولاتور

ولتاژ شکل ۸-۴۳ را محاسبه کنید. مقدار $I_{ADJ} = 5 \cdot \mu A$ و

$V_{REF} = 1/25V$ در نظر گرفته می‌شود.



شکل ۸-۴۳- مدار با آی‌سی رگولاتور LM317

پاسخ: ولتاژ دو سر مقاومت R_1 برابر است با:

$$V_{R1} = V_{REF} = 1/25$$

وقتی R_2 در مقدار مینیمم خود یعنی $0 \cdot \Omega$ تنظیم است ولتاژ

خروجی مینیمم مقدار خود را دارد، زیرا:

$$V_{out} = V_{REF} \left(1 + \frac{R_2}{R_1}\right) + I_{ADJ} \times R_2$$

$$V_{out} = V_{REF} \left(1 + \frac{0}{R_1}\right) + I_{ADJ} \times 0$$

$$V_{out} = V_{REF} = 1/25 \quad \text{ولت}$$

چنانچه مقدار R_2 در ماکزیمم مقدار خود یعنی $5K\Omega$ قرار

گیرد، ولتاژ خروجی ماکزیمم می‌شود.

افت ولتاژ دو سر مقاومت R_2 از رابطه زیر محاسبه

می‌شود.

$$V_{R2} = (I_{REF} + I_{ADJ}) R_2$$

در رابطه بالا به جای I_{REF} معادل آن را قرار می‌دهیم:

$$I_{REF} = \frac{V_{REF}}{R_1}$$

رابطه نهایی به صورت زیر در می‌آید:

$$V_{R2} = \frac{V_{REF}}{R_1} \times R_2 + I_{ADJ} R_2$$

با جمع کردن مقادیر V_{REF} و V_{R2} می‌توان ولتاژ خروجی را

از رابطه زیر محاسبه کرد:

$$V_{out} = V_{REF} + \frac{V_{REF}}{R_1} \times R_2 + I_{ADJ} R_2$$

رابطه را ساده می‌کنیم:

$$V_{out} = V_{REF} \left(1 + \frac{R_2}{R_1}\right) + I_{ADJ} R_2$$

اگر از I_{ADJ} صرف‌نظر کنیم رابطه به صورت زیر در می‌آید:

$$V_{out} = V_{REF} \left(1 + \frac{R_2}{R_1}\right)$$

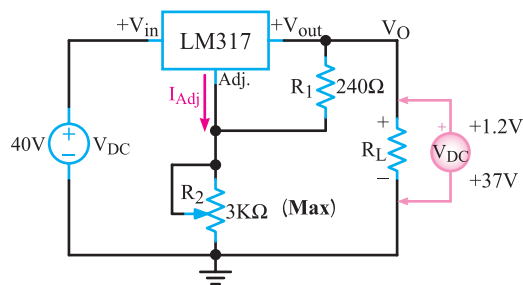
چنانچه مقدار R_2 را تغییر دهیم می‌توانیم ولتاژ خروجی را

بین $1/25V$ و مقدار حداکثر تغییر دهیم.

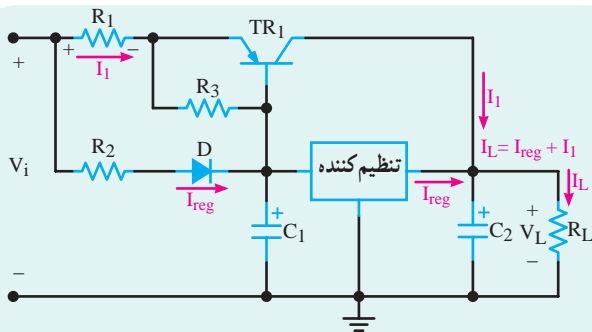
مثال ۸-۱۱: در شکل ۸-۴۲ با فرض $I_{ADJ} = 5 \cdot \mu A$ ،

$V_{REF} = 1/25V$ ، $R_1 = 24 \cdot \Omega$ و $R_2 = 2/4K\Omega$ مقدار ولتاژ V_O را

محاسبه کنید.



شکل ۸-۴۲



شکل ۴۵-۸ مدار تأمین جریان اضافی بار

اگر جریان حد تأمین شده توسط آی سی را I_{REG} بنامیم جریان بار (I_L) از دو جریان I_1 و I_{REG} به دست می آید. با اتصال ولتاژ V_{in} به ورودی مدار و برقراری جریان I_{REG} ، افت ولتاژی در دو سر مقاومت R_2 پدید می آید که این ولتاژ با ولتاژ دو سر دیود D ، ولتاژ هدایت ترانزیستور TR_1 را فراهم می کند. مقدار جریانی که از امیتر TR_1 عبور می کند توسط مقاومت R_1 و افت ولتاژ دو سر آن تعیین می شود. افت ولتاژ دو سر مقاومت R_1 توسط ولتاژ دو سر R_2 کنترل می گردد زیرا مجموعه مقاومت R_1 و امیتر بیس TR_1 با مجموعه مقاومت R_2 و دیود D موازی است. بنابراین می توانیم بنویسیم:

$$R_1 I_1 + V_{EB(TR_1)} = R_2 I_{REG} + V_D$$

چون جنس دیود بیس امیتر با جنس دیود D مشابه است لذا ولتاژ موافق دیود (V_D) با ولتاژ موافق (V_{EB}) برابر می شود:

$$V_{EB(TR_1)} = V_D$$

از طرفین معادله فوق اگر $V_{EB(TR_1)}$ و V_D را حذف کنیم رابطه به صورت زیر در می آید:

$$R_1 I_1 = R_2 I_{REG}$$

با انتخاب مقادیر R_1 و R_2 می توانیم I_1 و جریان مورد نیاز

$$I_1 = \frac{R_2}{R_1} \times I_{REG}$$

بار را تنظیم کنیم زیرا:

چون توان مجاز مقاومت R_1 بسیار زیاد می شود لذا این مدار کاربرد عملی ندارد.

مثال ۱۳-۸: در مدار شکل ۴۵-۸ R_1 را طوری انتخاب کنید که جریان بار مساوی ۲ آمپر باشد. $I_{REG} = 0.5 \text{ A}$ و $R_2 = 1 \Omega$ در نظر بگیرید.

$$V_{out(max)} = V_{REF} \left(1 + \frac{R_2}{R_1}\right) + I_{ADJ} \times R_2$$

$$V_{out(max)} = 1.25 \left(1 + \frac{5 \text{ K}\Omega}{22 \Omega}\right) + (5 \mu\text{A}) \times 5 \text{ K}\Omega$$

$$V_{out(max)} = 29.66 \text{ V} + 0.25 \text{ V} = 29.9 \text{ V}$$

بنابراین ولتاژ خروجی بین ۱/۲۵ ولت تا ۲۹/۹ ولت تغییر

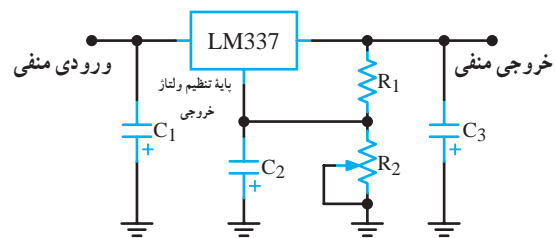
می کند.

۳-۱۱-۸- رگولاتور ولتاژ خطی قابل تنظیم منفی

(Adjustable Negative Linear Voltage Regulator):

آی سی LM337، یک آی سی رگولاتور ولتاژ منفی است که ولتاژ خروجی آن می تواند بین ۱/۲- ولت تا ۳۷- ولت تغییر کند.

پایه های این آی سی و یک نمونه نقشه مدار استاندارد آن در شکل ۴۴-۸ رسم شده است:



شکل ۴۴-۸ آی سی رگولاتور با ولتاژ خروجی منفی

این آی سی نیز مانند آی سی LM317 برای تنظیم ولتاژ خروجی به دو مقاومت R_1 و R_2 نیاز دارد. محاسبات ولتاژ خروجی این مدار مشابه محاسبات آی سی رگولاتور LM317 است.

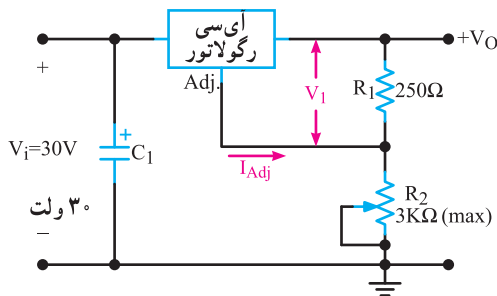
برای هنجاریان علاقه مند

۱۲-۸- افزایش جریان بار به بیش از جریان حد آی سی رگولاتور

ماکزیمم جریان خروجی آی سی های رگولاتور ولتاژ محدود است و چنانچه بار به جریان بیش تری نیاز داشته باشد می توانیم از مدار شکل ۴۵-۸ استفاده کنیم. در این مدار ترانزیستور TR_1 جریان بیش تری را برای بار تأمین می کند.

۸-۱۳-۵ در شکل ۸-۴۷ اگر $V_i = 1/25$ ولت و $I_{ADJ} = 100 \mu A$ میکروآمپر باشد حداکثر V_O چند ولت است؟

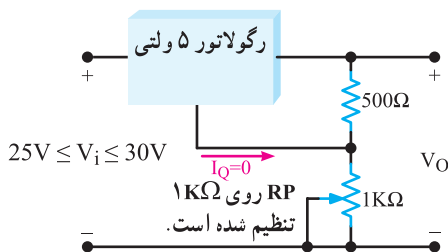
۱- ۱۵۷
۲- ۱۶/۲۵۷
۳- ۱۶/۵۵۷
۴- ۳۰۷



شکل ۸-۴۷

محاسباتی

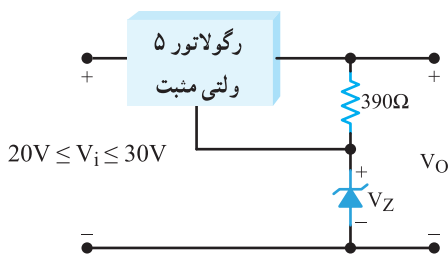
۸-۱۳-۶ در شکل ۸-۴۸ ولتاژ خروجی چند ولت است؟ آی سی از نوع رگولاتور ۵ ولتی مثبت است.



شکل ۸-۴۸

۸-۱۳-۷ در شکل ۸-۴۹ ولتاژ خروجی چند ولت است؟

$V_Z = 12V$



شکل ۸-۴۹

پاسخ: جریان عبوری از امیتر TR_1 که همان جریان عبوری از مقاومت R_1 است. باید برابر $I_{REG} = 1/5 A = 200 \mu A$ باشد. با داشتن I_{REG} و I_1 و R_2 ، می‌توانیم مقدار R_1 را محاسبه کنیم:

$$R_1 = R_2 \times \frac{I_{REG}}{I_1} = 10 \times \frac{200 \mu A}{1/5 A}$$

$$R_1 = 3/3 \Omega$$

۸-۱۳- الگوی پرسش

صحیح یا غلط

۸-۱۳-۱ آی سی های سری ۷۸XX رگولاتورهای

ولتاژ ثابت مثبت هستند.

غلط صحیح

۸-۱۳-۲ ولتاژ خروجی آی سی رگولاتور ۷۹۱۵ برابر

+۱۵ ولت است.

غلط صحیح

چهار گزینه ای

۸-۱۳-۳ ولتاژ خروجی کدام آی سی رگولاتور بین

۱/۲- ولت تا ۳۷- ولت قابل تنظیم است؟

۱- LM۳۳۷
۲- LM۳۱۷

۳- AN۷۸۰۵
۴- AN۷۹۱۵

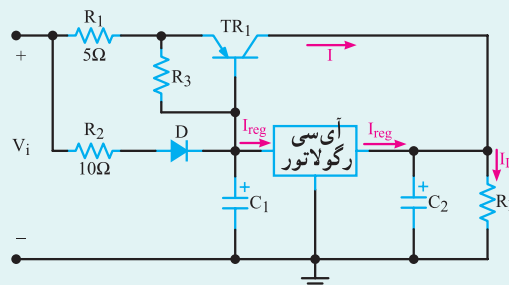
برای هنرجویان علاقه مند

۸-۱۳-۴ اگر در شکل ۸-۴۶ $I_{reg} = 50 \mu A$ باشد I_L

چند آمپر است؟

۱- ۵۰
۲- ۱A

۳- ۱/۵A
۴- ۲A

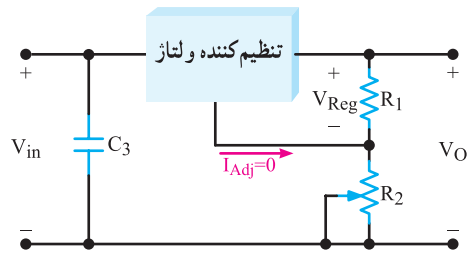


شکل ۸-۴۶

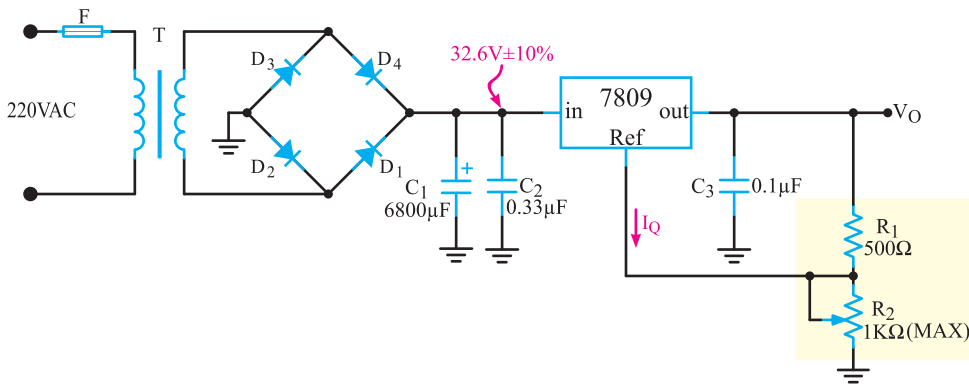
۸-۱۳-۹ مدار شکل ۸-۵۱ مربوط به منبع تغذیه متغیر عملی با آی سی ۷۸۰۹ است:
الف) ولتاژ تثبیت شده خروجی آی سی رگولاتور چند ولت است؟

ب) حداقل و حداکثر ولتاژ خروجی مدار را محاسبه کنید. $I_Q = 0$ در نظر گرفته شود.

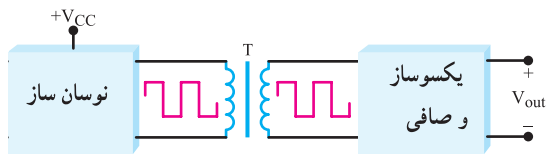
۸-۱۳-۸ اگر در شکل ۸-۵۰، $R_1 = 240\Omega$ و $R_2 = 30\Omega$ باشد، با تغییر مقادیر حداقل و حداکثر چند ولت است؟



شکل ۸-۵۰



شکل ۸-۵۱



شکل ۸-۵۲ بلوک دیاگرام مبدل DC به DC

معمولاً مقدار فرکانس نوسان ساز بین ۱ KHz تا ۱۰۰ KHz است. هر چه فرکانس بیش تر باشد، ترانسفورماتور و اجزای صافی آن کوچک می شوند. از سوی دیگر، اگر فرکانس خیلی بالا باشد، تولید موجی مربعی کامل (لبه های بالارونده یا پایین رونده با زاویه ۹۰ درجه) دشوار می شود. تجربه نشان داده است که فرکانس ۲ KHz بهترین حالت برای تولید موج مربعی است. با انتخاب نسبت مناسب برای ترانسفورماتور، ولتاژ ثانویه ترانسفورماتور می تواند کوچک تر یا بزرگ تر شود. برای بالا بردن کارایی ترانسفورماتور، معمولاً از

۸-۱۴ مبدل dc به dc

گاهی نیاز داریم که یک ولتاژ dc را به ولتاژ dc دیگری تبدیل کنیم. برای مثال اگر سیستمی با یک منبع تغذیه مثبت ۵V داشته باشیم، به کمک یک مبدل dc به dc می توانیم ولتاژ خروجی ۱۵VDC را تولید کنیم در این صورت می توانیم دو منبع تغذیه با ولتاژهای ۵V و ۱۵V را داشته باشیم. طرح های گوناگونی برای مبدل های dc به dc وجود دارد. این بخش، درباره یک طرح ویژه به طور اجمالی بحث می کنیم تا بتوانیم ایده ای از چگونگی کار مبدل های dc به dc کسب کنیم.

۸-۱۴-۱ ایده اولیه: در اکثر مبدل های dc به dc، ولتاژ dc ورودی به یک نوسان ساز موج مربعی داده می شود که خروجی آن سیم پیچ اولیه یک ترانسفورماتور را تحریک می کند. شکل ۸-۵۲ بلوک دیاگرام مبدل DC به DC را نشان

می دهد.

(TR_2 و TR_3) داده می‌شود. ترانزیستور TR_2 یک نیم پرپود و TR_3 در نیم پرپود دیگر هدایت می‌کنند. موجی که از سیم پیچ ثانویه ترانسفورماتور T خارج می‌شود، ابتدا به یکسو ساز پل و سپس به صافی خازنی می‌رسد. چون سیگنال خروجی ترانسفورماتور به شکل مربعی و فرکانس آن برحسب کیلوهرتز است یکسو سازی و صاف کردن آن آسان صورت می‌گیرد.

به این ترتیب ولتاژ DC تنظیم نشده، برای ورود به یک تنظیم کننده سه سر آماده می‌شود. در این حالت ولتاژ خروجی نهایی ولتاژی DC است که مقدار آن با مقدار ورودی تفاوت دارد.

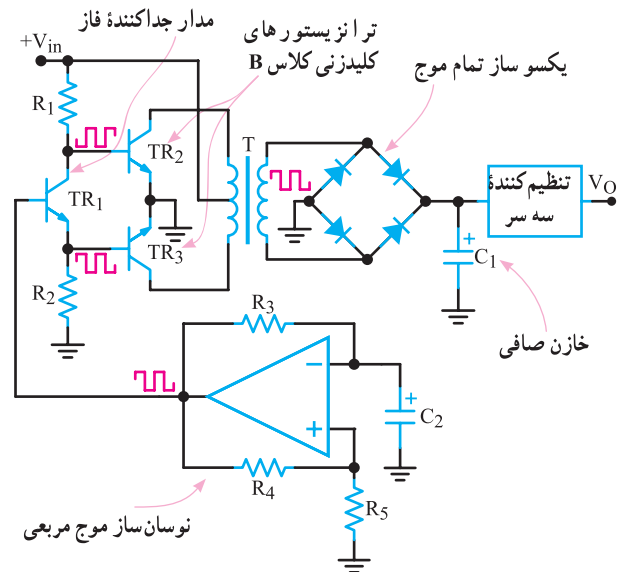
آیا می‌دانید: امروزه اکثر منابع تغذیه از نوع کلیدزنی (سوئیچینگ) است زیرا استفاده از این نوع منابع علاوه بر کم حجم شدن دستگاه، از میزان تلفات آن می‌کاهد و کارایی آن را بالا می‌برد.

۱۵-۸- اساس کار رگولاتورهای کلیدزنی (سوئیچینگ) (Basic Switching Regulators)

در منابع تغذیه خطی، توان زیادی تلف می‌شود که درصد بالایی از این تلفات به صورت حرارت است. تلفات زیاد توان کاهش راندمان در حدی کم تر از 40° درصد می‌شود. در حالت کلی این منابع تثبیت خوبی دارند، میزان نویز و ضربان ولتاژ خروجی آن‌ها کم است و اکثراً نیازهای ما را برآورده می‌کنند. راندمان پایین منابع تغذیه خطی موجب شده است که علاوه بر مصرف انرژی الکتریکی زیاد، در توان‌های نسبتاً بالا نیاز به وسایل خنک کننده مانند رادیاتور و پروانه (فن) داشته باشند. هم‌چنین ابعاد و حجم ترانسفورماتور به کار رفته در این منابع تغذیه بزرگ است. بنابراین با توجه به کوچک و فشرده شدن دستگاه‌های مدرن الکتریکی در عصر حاضر، منابع تغذیه خطی نمی‌توانند مناسب باشند. جایگزین منابع تغذیه خطی، منابع تغذیه سوئیچینگ هستند که تا حدودی معایب منابع تغذیه خطی را برطرف می‌نمایند. در شکل ۸-۵۴ بلوک دیاگرام ساده یک نوع منبع تغذیه سوئیچینگ را ملاحظه می‌کنید.

ترانسفورماتوری استفاده می‌شود که هسته چنبره‌ای دارد. با این روش ولتاژ ثانویه به شکل موجی مربعی کامل در می‌آید. در این حالت ولتاژ مربعی ثانویه را یکسو و صاف می‌کنند و آن را به ولتاژ DC تبدیل می‌نمایند. صاف کردن این سیگنال‌ها نسبتاً آسان است. یکی از متداول‌ترین انواع مبدل‌های DC به DC، مبدل $5V+$ به $15V+$ است. ولتاژ $5V+$ ولت، ولتاژ منبع تغذیه استاندارد برای اکثر مدارهای مجتمع و سامانه‌های دیجیتال است. تعدادی از مدارهای مجتمع، مانند تقویت کننده‌های عملیاتی نیز وجود دارند که ولتاژ تغذیه آن‌ها $15V+$ است. برای این نوع مدارها، معمولاً از یک مبدل DC به DC توان کم و ولتاژهای خروجی $15V+$ و $15V-$ استفاده می‌کنیم.

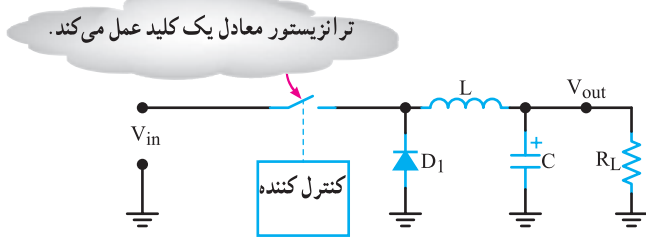
برای این که از چگونگی کارکرد این نوع مبدل ایده‌ای به دست آورید به مدار شکل ۸-۵۳ که طرح کلی مبدل DC به DC را نشان می‌دهد، توجه کنید.



شکل ۸-۵۳- طرح کلی مبدل DC به DC

حال ببینیم این مدار چگونه کار می‌کند؟ موج مربعی توسط یک نوسان ساز مربعی تولید می‌شود که فرکانس آن را مقادیر R_3 و C_1 تعیین می‌کنند. معمولاً این فرکانس برحسب کیلوهرتز است. این موج مربعی به مدار جداکننده فاز TR_1 می‌رسد. خروجی‌های ترانزیستور TR_1 دو موج مربعی با دامنه مساوی و فاز مخالف هم است. این موج‌های مربعی به ترانزیستورهای کلیدزنی کلاس B

در شکل ۸-۵۶ مدار معادل ساده شده آن را مشاهده می کنید.



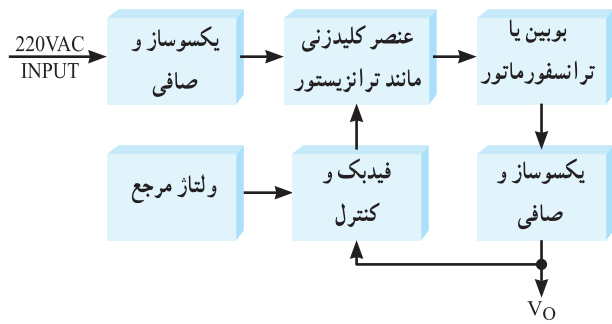
شکل ۸-۵۶ مدار ساده شده منبع تغذیه سوئیچینگ

در این شکل یک نوسان ساز با عرض پالس متغیر، قطع و وصل ترانزیستور کلیدی را کنترل می کند. به این ترتیب رشته ای از پالس متغیر به بیس ترانزیستور وارد می شود. هرگاه دامنه پالس های ورودی، در تراز بالا باشد، ترانزیستور به اشباع می رود. هم چنین هنگامی که ولتاژ پالس های ورودی به بیس، در تراز پایین قرار گیرد، ترانزیستور به حالت قطع می رود.

ایده اصلی این است که ترانزیستور مانند کلید عمل می کند. در شرایط ایده آل، هنگامی که کلیدی بسته یا باز (وصل یا قطع) باشد، هیچ گونه توانی تلف نمی شود. یادآور می شود که در عمل کلید ترانزیستوری نمی تواند به طور کامل عمل کند. بنابراین همیشه مقداری توان تلف می شود. اما توان تلف شده خیلی کم تر از توانی است که یک منبع تغذیه خطی تلف می کند. همان طور که ملاحظه می شود دیود D_1 بین امیتر و زمین قرار دارد. به علت ایجاد ولتاژ القایی معکوس توسط سیم پیچ L ، اتصال این دیود ضروری است. بوبین L جریان مدار را ثابت نگه می دارد. هنگامی که ترانزیستور قطع می شود، دیود D_1 مسیری را برای عبور جریان القایی مخالف در بوبین، آماده می سازد. بدون دیود ولتاژ معکوس آن قدر بالا می رود که ترانزیستور را تخریب می کند.

۸-۱۵-۲ چرخه کار (Duty Cycle): در یک پالس مطابق شکل ۸-۵۷ نسبت زمان وصل پالس (یا پهنای پالس) (W) به زمان تناوب (T) را چرخه کار یا Duty Cycle (دیوتی سایکل) می گویند و آن را با D نشان می دهند.

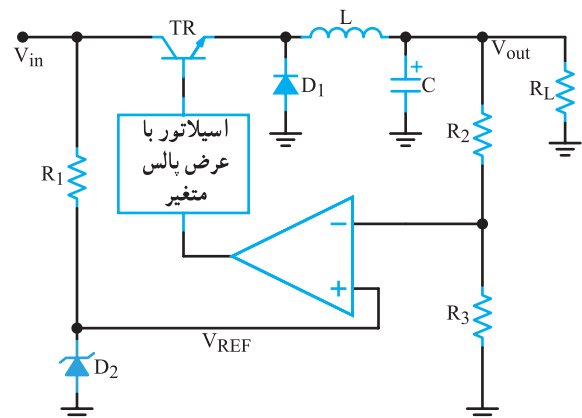
$$D = \frac{W}{T} = \frac{\text{پهنای پالس}}{\text{زمان تناوب}}$$



شکل ۸-۵۴ بلوک دیاگرام ساده یک نوع منبع تغذیه سوئیچینگ

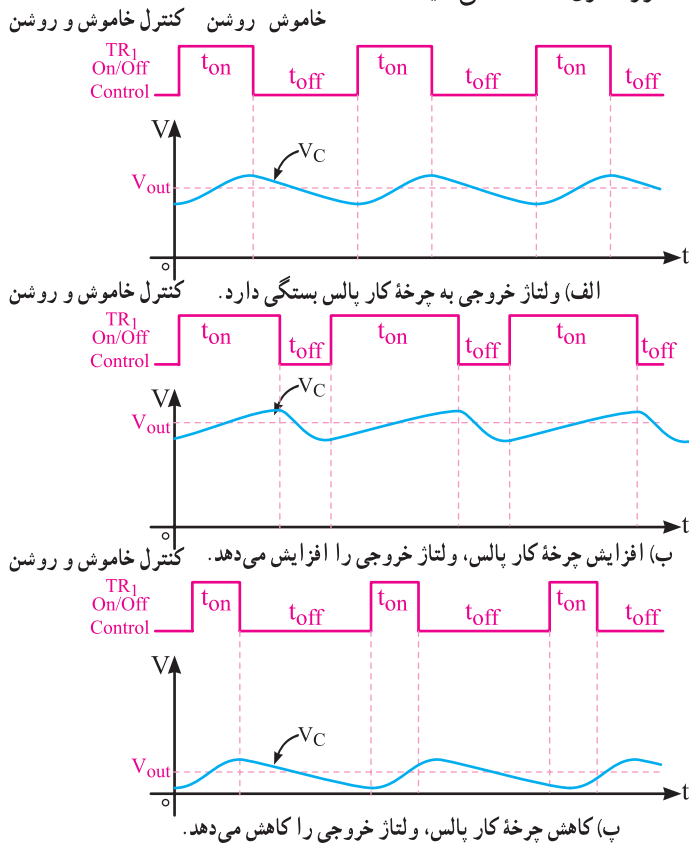
در این بلوک دیاگرام، ابتدا ولتاژ متناوب ورودی یکسو و صاف می شود تا ولتاژ DC مورد نیاز را تولید کند. این ولتاژ به عنصر کلیدزنی (سوئیچینگ) داده می شود تا موج مربعی با فرکانس زیاد را به وجود آورد. موج مربعی از یک بوئین یا ترانسفورماتور کاهنده عبور می کند و پس از یکسوسازی و عبور از صافی ولتاژ DC مورد نیاز را تهیه می نماید. برای کنترل و تثبیت ولتاژ خروجی، بخشی از این ولتاژ نمونه برداری و با ولتاژ مرجع مقایسه می شود. پس از مقایسه، سیگنال خطای ایجاد شده، زمان قطع و وصل سوئیچ را کنترل می کند. با توجه به اینکه سوئیچ به طور دائم در حال قطع و وصل است تلفات مدار بسیار کم می شود و راندمان منبع تغذیه را افزایش می دهد و به حدود ۷۰ تا ۸۰ درصد می رساند. همچنین به سبب کار در فرکانس بالا (حدوداً ۲۰ KHz) حجم بوئین یا ترانسفورماتور بسیار کوچک می شود.

۸-۱۵-۱ ایده اصلی درباره چگونگی کار مدار منبع تغذیه سوئیچینگ: در شکل ۸-۵۵ بخش های اساسی یک منبع تغذیه سوئیچینگ رسم شده است.



شکل ۸-۵۵ یک نمونه مدار منبع تغذیه سوئیچینگ

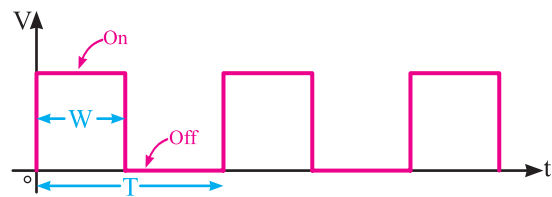
ب و پ چند حالت پالس را با چرخه کار متفاوت و زمان شارژ و دشارژ خازن مشاهده می کنید.



شکل ۸-۵۸ پالس های با چرخه کار متفاوت و میزان ولتاژ خروجی

در پالس های نشان داده شده در شکل ۸-۵۸ ب، در زمان $(T_{ON} = T_1)$ ترانزیستور TR_1 وصل و خازن C شارژ می شود. در زمان $(T_{OFF} = T_2)$ ترانزیستور TR_1 قطع و خازن C تخلیه می گردد. مشاهده می شود زمان روشن بودن ترانزیستور $(ON\ Time = T_1)$ بیش تر از زمان خاموش بودن ترانزیستور $(Off\ Time = T_2)$ است. یعنی در این حالت چرخه کار بیشتر است و خازن بیش تر شارژ می شود و ولتاژ خروجی را افزایش می دهد.

در شکل ۸-۵۸ پ، زمان روشن بودن ترانزیستور (T_{ON}) نسبت به زمان خاموش بودن (T_{OFF}) آن کم تر است (یعنی چرخه کار کم تر). در این حالت خازن بیش تر تخلیه می شود و ولتاژ خروجی را کاهش می دهد. با توجه به توضیحات بالا تغییر چرخه کار، ولتاژ خروجی را کم و زیاد می کند و در نهایت ولتاژ خروجی را تثبیت می نماید.



شکل ۸-۵۷ پالس و زمان قطع و وصل آن

با تغییر چرخه کار پالس، می توان ولتاژی را که به صافی LC وارد می شود و در نهایت ولتاژ DC خروجی را کنترل نمود. ولتاژ خروجی صافی LC که یک ولتاژ DC با ضربان بسیار کم است، از رابطه زیر به دست می آید.

$$V_{out} = DV_{in}$$

بنابراین با توجه به رابطه فوق، هر تغییری که در V_{in} به وجود می آید می خواهد سبب تغییر در V_{out} شود. به دلیل تغییر چرخه کار (D)، این تغییر به خروجی منتقل نمی شود و در نهایت V_{out} را تثبیت می کند.

مثال ۸-۱۴: اگر ولتاژ ورودی DC برابر ۲۰ ولت و چرخه کار برابر ۰/۲۵ باشد ولتاژ DC خروجی چند ولت است؟ پاسخ:

$$V_{out} = DV_{in}$$

$$V_{out} = 0.25 \times 20 = 5\text{ V}$$

مثال ۸-۱۵: اگر ولتاژ ورودی به ۲۵ ولت تغییر یابد و ولتاژ خروجی بخواهد روی ۵ ولت ثابت بماند، چرخه کار باید چه قدر انتخاب شود؟ پاسخ:

$$V_{out} = DV_{in}$$

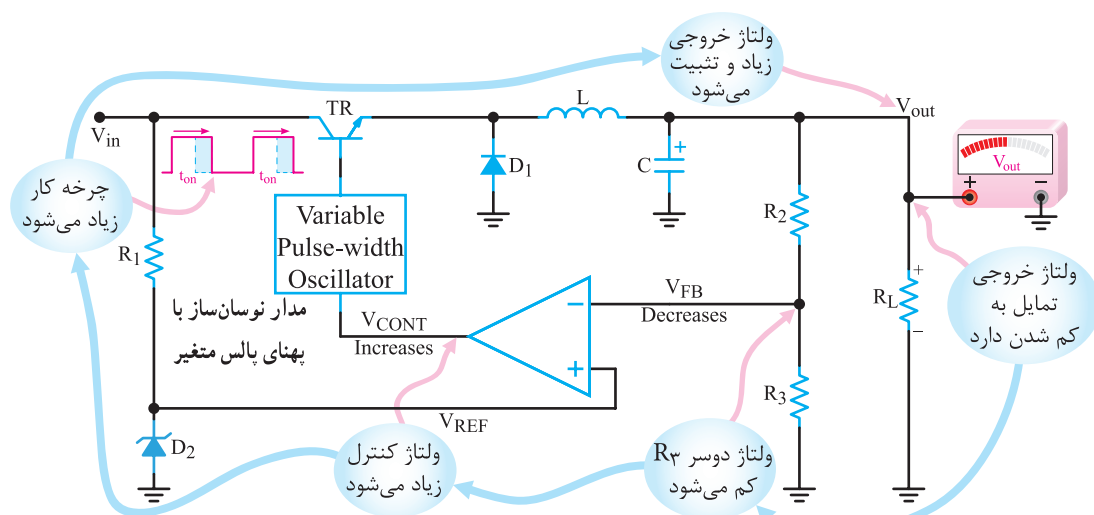
$$D = \frac{V_{out}}{V_{in}}$$

$$D = \frac{5}{25} = 0.2$$

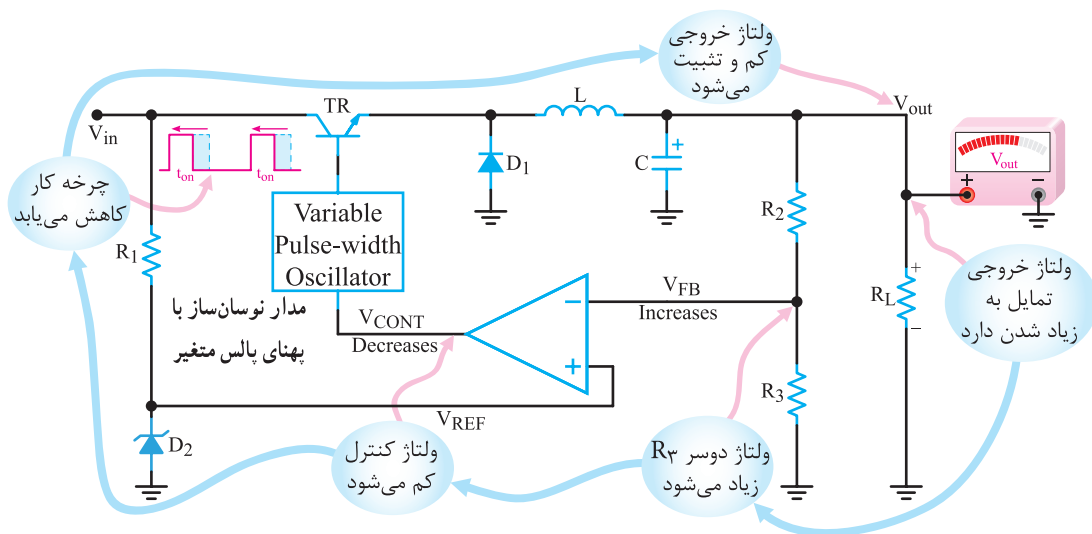
همان طور که مشاهده می شود، اگر ولتاژ ورودی زیاد شود مقدار چرخه کار به ۰/۲ کاهش می یابد تا ولتاژ خروجی روی ۵ ولت ثابت بماند. طبیعی است با کاهش ولتاژ ورودی، چرخه کار زیاد شده و V_{out} را ثابت نگه می دارد. در شکل ۸-۵۸ الف،

۳-۱۵-۸- نحوه فرمان دادن به نوسان ساز برای تنظیم چرخه کار: در شکل ۸-۵۵ ولتاژ خروجی توسط مقاومت های تقسیم کننده ولتاژ R_2 و R_3 تقسیم می شود. مقایسه کننده، ولتاژ دوسر R_3 را با ولتاژ مبنا ($V_Z = V_{REF}$) مقایسه می کند. حاصل مقایسه این دو ولتاژ به صورت ولتاژ کنترل در خروجی مقایسه کننده ظاهر می شود. ولتاژ کنترل به ورودی مدار موج مربعی که عرض پالس آن قابل تغییر است داده می شود. به این ترتیب چرخه کار پالس خروجی نوسان ساز تغییر می کند، مثلاً

اگر ولتاژ خروجی به هر دلیلی تمایل به کم شدن پیدا کند، مقدار ولتاژ کنترل افزایش می یابد و چرخه کار پالس را زیاد می کند. با زیاد شدن چرخه کار پالس، ولتاژ خروجی زیاد می شود. چنانچه ولتاژ خروجی تمایل به زیاد شدن داشته باشد، ولتاژ کنترل کم می شود و چرخه کار پالس را کاهش می دهد و در نهایت ولتاژ خروجی را کم می کند. در شکل ۸-۵۹ و ۸-۶۰ نحوه تثبیت ولتاژ خروجی در اثر تغییر چرخه کار نشان داده شده است.



شکل ۸-۵۹- نحوه تثبیت ولتاژ خروجی در اثر تغییر چرخه کار



شکل ۸-۶۰- نحوه تثبیت ولتاژ خروجی در اثر تغییر چرخه کار

چهارگزینه‌ای

۳-۸-۱۶- در مبدل DC به DC اغلب می‌خواهیم ولتاژ

..... را به ولتاژ تبدیل کنیم.

۱- بیش‌تر - کم‌تر ۲- کم‌تر - بیش‌تر

۳- کم‌تر - دو برابر ۴- بیش‌تر - نصف

۴-۸-۱۶- اگر چرخه کار در یک منبع تغذیه سوئیچینگ

برابر ۷۵٪ و ولتاژ ورودی برابر ۲۰ ولت باشد ولتاژ خروجی چند

ولت است

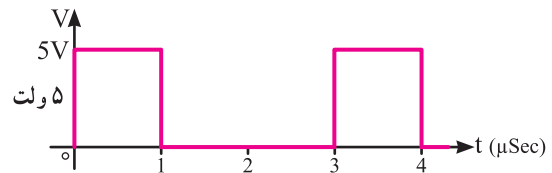
۱-۱۵ ۲-۲۰

۳-۱۰ ۴-۵

۵-۸-۱۶- چرخه کار در پالس شکل ۸-۶۳ کدام است؟

۱- $\frac{1}{4}$ ۲- $\frac{1}{2}$

۳- $\frac{1}{3}$ ۴- $\frac{2}{3}$



شکل ۸-۶۳

تشریحی

۶-۸-۱۶- اشکال اساسی رگولاتورهای خطی را نام

ببرید.

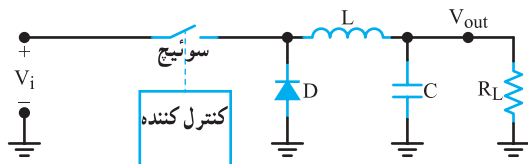
۷-۸-۱۶- محدوده فرکانس نوسان سازهای رگولاتورهای

سوئیچینگ چند کیلوهرتز است؟

۷-۸-۱۶- شکل ۸-۶۴ اساس کار یک رگولاتور

سوئیچینگ را نشان می‌دهد، طرز کار مدار را شرح دهید.

۸-۸-۱۶- در شکل ۸-۶۴ کار دیود D را شرح دهید.



شکل ۸-۶۴