

## « فصل سوم »

## مدارهای RC سری و موازی

(مطابق فصل چهارم کتاب مدارهای الکتریکی)

## هدف کلی:

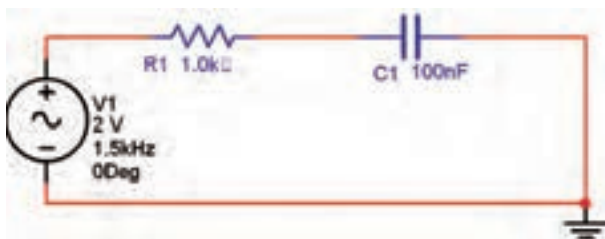
بررسی مدارهای RC سری و موازی با استفاده از نرم‌افزار مولتی‌سیم

## هدف های رفتاری:

در پایان این آزمایش که با استفاده از نرم‌افزار مولتی‌سیم اجرا می‌شود از فراگیرنده انتظار می‌رود که:

- ۱- مدار عملی RC سری را ببندد.
- ۲- جریان‌ها و ولتاژهای مدار RC سری را اندازه‌گیری کند.
- ۳- امپدانس و اختلاف فاز جریان و ولتاژ مدار RC سری را اندازه‌گیری کند.
- ۴- توان موثر و ضریب توان مدار RC سری را با وات‌متر اندازه‌گیری کند.
- ۵- با استفاده از مقادیر اندازه‌گیری شده برای ولتاژ و جریان، توان موثر و ضریب توان در مدار RC سری را محاسبه کند.
- ۶- مدار RC موازی را ببندد.
- ۷- جریان کل و جریان هرشاخه را در مدار RC موازی اندازه‌گیری کند.
- ۸- امپدانس و اختلاف فاز مدار RC موازی را اندازه‌گیری کند.
- ۹- توان موثر و ضریب توان مدار RC موازی را با وات‌متر اندازه‌گیری کند.
- ۱۰- با استفاده از مقادیر اندازه‌گیری شده برای ولتاژ و جریان توان موثر و ضریب توان در مدار RC موازی محاسبه کند.

اهمی است که می‌توان آن را به صورت سری یا موازی با یک قطعه‌ی دیگر در مدار اتصال داد. در مدار شکل ۳-۱ مدار الکتریکی RC سری را ملاحظه می‌کنید.



شکل ۳-۱ مدار RC سری

## ۳-۱ آزمایش ۱: مدار RC سری

۳-۱-۱ مدارهای RC در مدارهای الکترونیکی، الکتریکی و مخبراتی کاربرد وسیع دارند. از مدار RC در مدارهایی مانند فیلتر یا صافی، تصحیح‌کننده‌ی ضریب توان و کوپلاژ بین تقویت‌کننده‌ها استفاده می‌کنند. هر خازن در جریان متناوب یک راکتانس خازنی دارد که مقدار آن برابر با  $X_C = \frac{1}{2\pi RC}$  است. راکتانس خازنی مانند مقاومت

رابطه‌های زیر به دست آورید.

$$V_C = I_T X_C = \dots\dots V$$

$$V_R = I_T R = \dots\dots V$$

۳-۱-۶ ولتاژ دو سر مقاومت و خازن را با ولت‌متر اندازه بگیرید و یادداشت کنید.

$$V_C = \dots\dots V$$

$$V_R = \dots\dots V$$

**سؤال ۱:** آیا مقادیر ولتاژهای محاسبه شده و اندازه‌گیری شده با یکدیگر برابر است؟ توضیح دهید.



در این مدار ولتاژ منبع از جمع برداری ولتاژهای  $V_R$  و  $V_C$  به دست می‌آید.

$$\vec{V}_e = \vec{V}_R + \vec{V}_C \Rightarrow \vec{V}_e = \sqrt{V_R^2 + V_C^2}$$

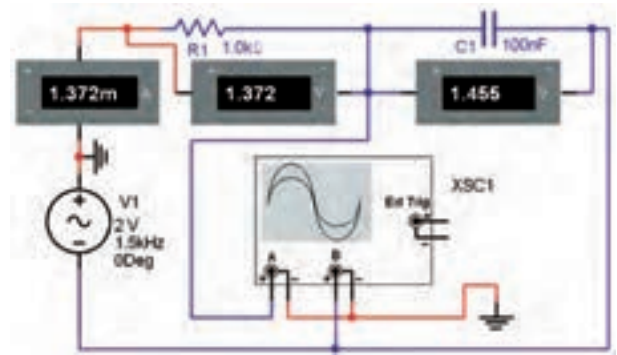
در مدار سری جریان در هر دو قطعه‌ی  $R$  و  $C$  برابر است.

$$I_T = I_R = I_C$$

ولتاژ  $V_R$  با جریان  $I_T$  هم‌فاز است و ولتاژ  $V_C$  از جریان  $I_T$  به اندازه‌ی  $90^\circ$  درجه عقب‌تر است. امپدانس مدار  $RC$  سری از رابطه‌ی  $Z = \sqrt{R^2 + X_C^2}$  تعیین می‌شود.

۳-۱-۲ مدار شکل ۳-۲ را بر روی میز نرم‌افزار مولتی‌سیم

ببندید.



شکل ۳-۲ مدار عملی  $RC$  سری

**سؤال ۲:** آیا جمع برداری ولتاژها با استفاده از رابطه‌ی:

$$\vec{V}_e = \sqrt{V_R^2 + V_C^2}$$

با مقدار اندازه‌گیری شده برابر است؟ توضیح دهید.



۳-۱-۳ آمپر متر و ولت‌مترهای مدار را در حالت  $AC$

قرار دهید. ولتاژ خروجی سیگنال‌ژنراتور را روی ۲ ولت موثر و فرکانس آن را  $1/5$  کیلوهرتز بگذارید. به وسیله‌ی آمپر متر جریان مدار را اندازه بگیرید و یادداشت کنید.

$$I_e = \dots\dots mA$$

۳-۱-۷ امپدانس مدار را با توجه به مقدار جریان

اندازه‌گیری شده از رابطه‌ی  $Z = \frac{V_e}{I_T}$  محاسبه کنید.

$$Z = \dots\dots \Omega$$

۳-۱-۸ امپدانس مدار را از رابطه‌ی  $Z = \sqrt{R^2 + X_C^2}$

به دست آورید.

$$Z = \dots\dots \Omega$$

۳-۱-۴ مقدار  $X_C$  را از رابطه‌ی مرحله‌ی ۳-۱-۱ محاسبه

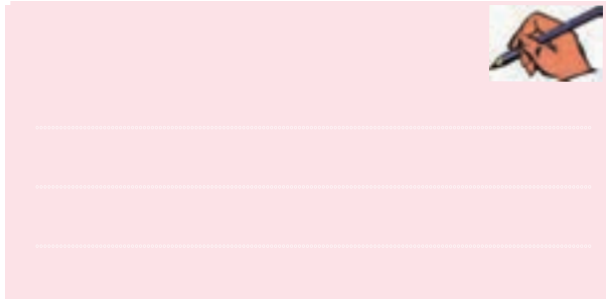
کنید و یادداشت نمایید.

$$X_C = \dots\dots \Omega$$

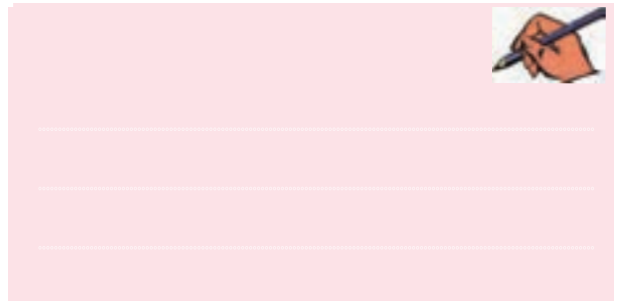
۳-۱-۵ مقادیر ولتاژ دو سر مقاومت و خازن را مطابق

از رابطه‌ی:  $\varphi = \tan^{-1} \frac{X_C}{R}$  محاسبه کنید.

**سؤال ۴:** اختلاف فاز محاسبه شده و اندازه گیری شده را با یکدیگر مقایسه کنید و نتیجه را بنویسید.

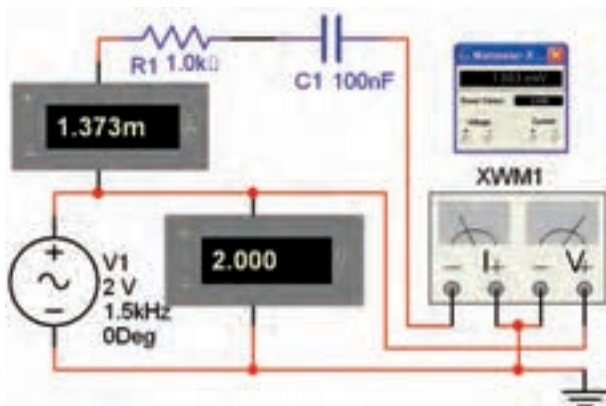


**سؤال ۳:** آیا مقدار امپدانس اندازه گیری شده با مقدار محاسبه شده برابر است؟ توضیح دهید.

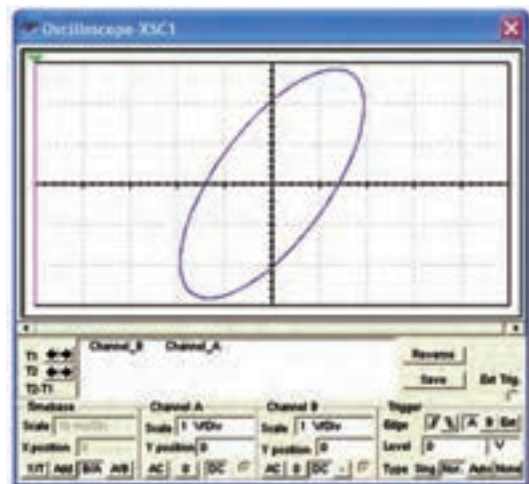


**۳-۱-۹** روی اسیلوسکوپ در مدار شکل ۳-۲ دو بار کلیک کنید تا صفحه‌ی نمایشگر آن فعال شود. سپس آن را در وضعیت لیسازور (B/A) قرار دهید. منحنی اختلاف فاز مدار RC سری را در شکل ۳-۳ مشاهده می کنید.

**۳-۱-۱۲** برای اندازه گیری توان موثر و ضریب توان ( $\cos \varphi$ ) در مدار RC سری از دستگاه وات متر استفاده کنید. وات متر را مطابق شکل ۳-۴ به مدار اتصال دهید.



شکل ۳-۴ اتصال وات متر به مدار RC سری



شکل ۳-۳ منحنی اختلاف فاز مدار RC سری

**۳-۱-۱۳** روی وات متر دو بار کلیک کنید و مقدار توان موثری را که وات متر نشان می دهد، یادداشت کنید.

$$P_e = \dots\dots\dots W$$

**۳-۱-۱۴** مقدار ضریب توان ( $\cos \varphi$ ) را که وات متر نشان می دهد، بخوانید و یادداشت کنید.

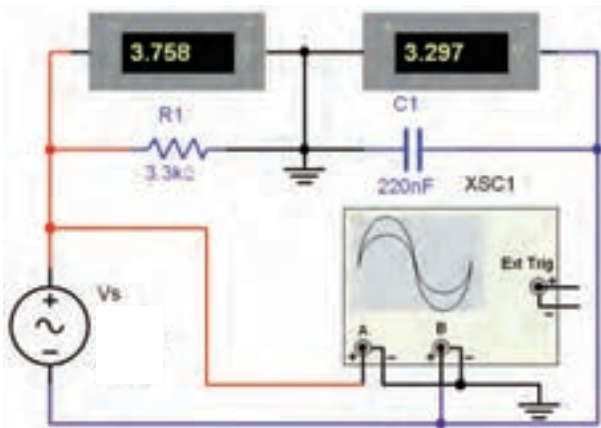
$$\cos \varphi = \dots\dots\dots$$

**۳-۱-۱۰** اختلاف فاز بین جریان و ولتاژ مدار را از منحنی لیسازور و با استفاده از رابطه‌ی:  $\varphi = \sin^{-1} \frac{B}{A}$  به دست آورید.

$$\varphi = \sin^{-1} \frac{B}{A} = \dots\dots\dots \text{درجه}$$

**۳-۱-۱۱** اختلاف فاز بین ولتاژ و جریان مدار را با استفاده

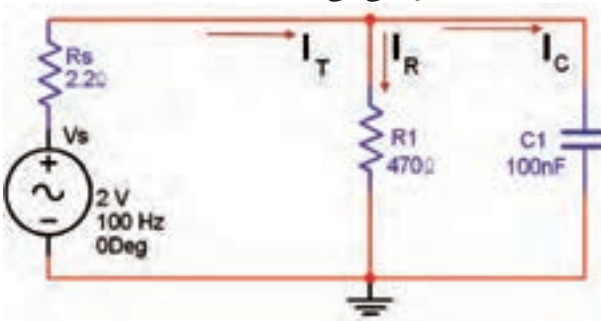
اندازه بگیرید و با مقادیر محاسبه شده مقایسه کنید.



شکل ۳-۵ مدار عملی تمرین ۱

### ۳-۲ آزمایش ۲: مدار RC موازی

۳-۲-۱ برای تشریح رفتار یک خازن در مدار واقعی معمولاً خازن ایده آل را با یک مقاومت اهمی موازی در نظر می گیرند. به عبارت دیگر آن را مدل الکتریکی می کنند. شکل ۳-۶ با استفاده از این مدل، شارژ و دشارژ خازن را در مدارهای مختلف بررسی می کنند.



شکل ۳-۶ مدار RC موازی

در مدار RC موازی ولتاژ دو سر مقاومت و خازن برابر با ولتاژ منبع است. جریان  $I_R$  با ولتاژ منبع هم فاز است و جریان  $I_C$  از ولتاژ منبع به اندازه  $90^\circ$  درجه جلو می افتد. در مدار RC موازی جریان کل مدار از جمع برداری جریان های  $I_R$  و  $I_C$  تعیین می شود.

$$\vec{I}_T = \vec{I}_R + \vec{I}_C \quad \text{و} \quad I_T = \sqrt{I_R^2 + I_C^2}$$

۳-۱-۱۵ ضریب توان مدار را از رابطه ی:

$$\cos \varphi = \frac{R}{Z} = \dots\dots\dots \text{ محاسبه کنید.}$$

**سؤال ۵:** مقدار ضریب توان اندازه گیری شده را با

مقدار محاسبه شده مقایسه کنید. در صورت اختلاف علت را بررسی و نتیجه را توضیح دهید.




---



---



---



---

۳-۱-۱۶ مقدار توان اکتیو را با استفاده از مقادیر

اندازه گیری شده و رابطه ی:  $P_e = V_e \cdot I_e \cos \varphi$  محاسبه کنید.

$$P_e = \dots\dots\dots W$$

**سؤال ۶:** آیا مقدار توان موثر محاسبه شده با توانی که

وات متر نشان می دهد برابر است؟ شرح دهید.




---



---



---



---

**تمرین ۱:** در مدار RC سری شکل ۳-۵ ولتاژ دو سر خازن و

مقاومت به ترتیب  $V_C = 3/29V$  و  $V_R = 3/758V$  است. تعیین کنید:

**الف:** جریان و ولتاژ منبع

**ب:** امپدانس مدار و اختلاف فاز بین جریان و ولتاژ

**ج:** مدار عملی را ببندید. سپس مقادیر خواسته شده را

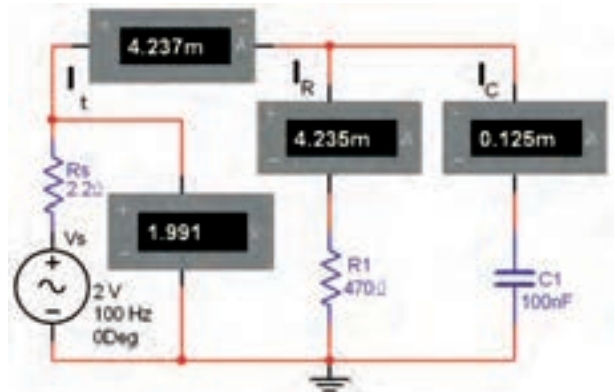
**سؤال ۷:** آیا جمع برداری جریان‌ها با جریان کل برابر است؟ شرح دهید.



امپدانس  $Z$  مدار  $RC$  موازی از رابطه‌ی زیر به دست می‌آید:

$$Z = \frac{R \cdot X_C}{\sqrt{R^2 + X_C^2}}$$

**۲-۲-۲** مدار شکل ۳-۷ که یک مدار  $RC$  موازی است را بر روی میز کار نرم‌افزار مولتی‌سیم ببینید.



شکل ۳-۷ مدار عملی  $RC$  موازی

۱۲۳

**۳-۲-۶** امپدانس مدار را با استفاده از مقادیر اندازه‌گیری شده‌ی  $I_e$  و  $V_e$  و رابطه‌ی:  $Z = \frac{V_e}{I_e}$  محاسبه کنید.

$$Z = \dots\dots\Omega$$

**۳-۲-۷** امپدانس مدار را از رابطه‌ی:  $Z = \frac{R \cdot X_C}{\sqrt{X_C^2 + R^2}}$  محاسبه کنید.

$$Z = \dots\dots\Omega$$

**سؤال ۸:** مقادیر امپدانس به دست آمده در دو مرحله را با یکدیگر مقایسه کنید. آیا مقادیر با هم برابر است؟ توضیح دهید.



**۳-۲-۳** آمپرمترهای مدار را در حالت  $AC$  قرار دهید. ولتاژ منبع تغذیه را طوری تنظیم کنید که بتواند مقدار ولتاژ موثر را به مدار بدهد. مقاومت  $R_s$  مقاومت داخلی منبع محسوب می‌شود. جریان کل مدار را با میلی‌آمپر متر اندازه بگیرید و یادداشت کنید.

$$I_e = I_T = \dots\dots\text{mA}$$

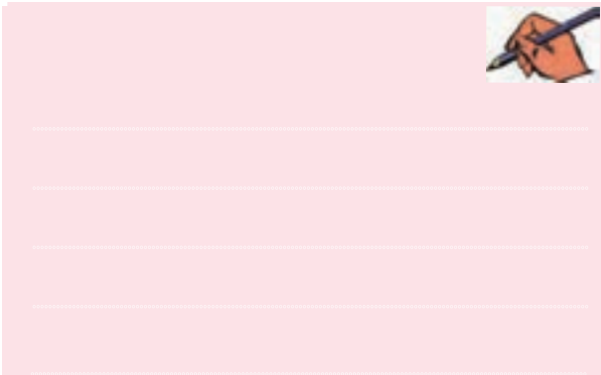
**۳-۲-۴** جریان هر یک از شاخه‌ها را با توجه به مقدار ولتاژ عملی مدار اندازه بگیرید و یادداشت کنید.

$$I_L = \frac{V_C}{X_C} = \dots\dots\text{mA} \quad I_R = \frac{V_R}{R} = \dots\dots\text{mA}$$

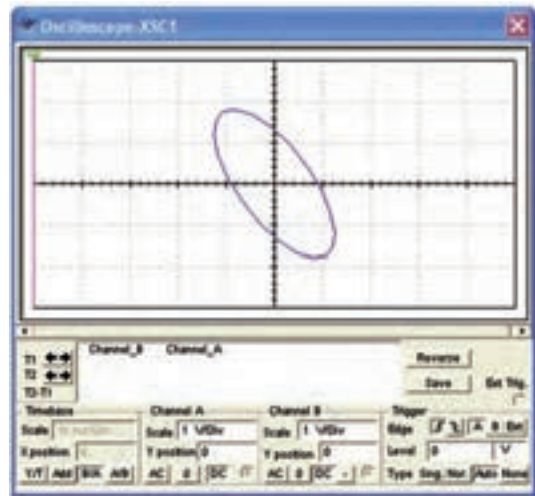
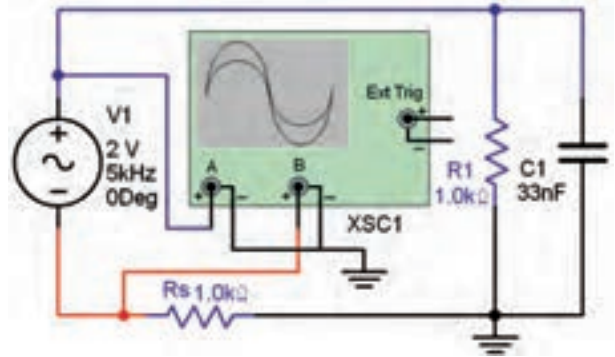
**۳-۲-۵** جریان شاخه‌ها را با آمپرمترهای مدار شکل ۳-۷ اندازه بگیرید و با مقادیر محاسبه شده در مرحله‌ی ۳-۲-۴ مقایسه کنید و نتیجه را بنویسید.

$$I_L = \dots\dots\text{mA} \quad I_R = \dots\dots\text{mA}$$

محاسبه شده مقایسه کنید و نتایج را بنویسید.

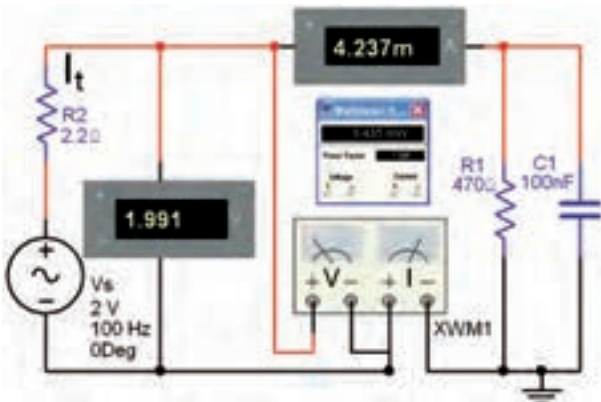


۳-۲-۸ مدار شکل ۳-۸ را ببندید. اختلاف فاز بین جریان و ولتاژ مدار را اندازه گیری کنید.



۱۲۴

۳-۲-۱۱ مدار شکل ۳-۹ را ببندید و توان موثر و ضریب توان مدار را اندازه گیری کنید.



شکل ۳-۸ اتصال اسیلوسکوپ مدار RC موازی برای اندازه گیری اختلاف فاز

۳-۲-۱۲ ترمینال های جریان و ولتاژ وات متر را به طور صحیح به مدار اتصال دهید. روی وات متر دو بار کلیک کنید. توان موثر اندازه گیری شده را مشاهده و یادداشت کنید.

$$P_e = \dots\dots\dots W$$

۳-۲-۹ اسیلوسکوپ را در وضعیت لیسازور قرار دهید. اختلاف فاز بین جریان و ولتاژ را از رابطه ی:  $\varphi = \sin^{-1} \frac{B}{A}$  اندازه بگیرید.

$$\varphi = \sin^{-1} \frac{B}{A} = \dots\dots\dots \text{درجه}$$

۳-۲-۱۳ ضریب توان نشان داده شده توسط وات متر را مشاهده و یادداشت کنید.

$$\cos \varphi = \dots\dots\dots$$

۳-۲-۱۰ اختلاف فاز بین ولتاژ و جریان مدار را با استفاده

۳-۲-۱۴ توان موثر مدار را با مقادیر اندازه گیری شده ی جریان، ولتاژ و ضریب توان محاسبه کنید.

$$P_e = \dots\dots\dots W$$

از رابطه ی:  $\varphi = \tan^{-1} \frac{R}{X_c}$  محاسبه کنید.

**سؤال ۹:** اختلاف فاز اندازه گیری شده را با اختلاف فاز

