

« فصل دوم »

مدارهای RL سری و موازی

(مطابق فصل سوم کتاب مدارهای الکتریکی)

هدف کلی :

تحلیل عملی مدارهای RL سری و موازی با استفاده از نرم افزار مولتی سیم

هدف های رفتاری:

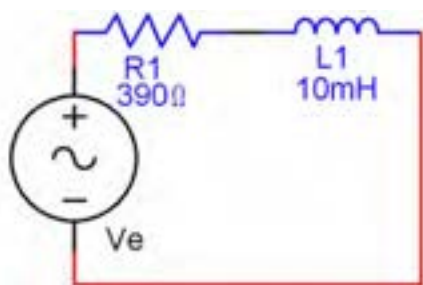
در پایان این آزمایش که با استفاده از نرم افزار مولتی سیم اجرا می شود از فراگیرنده انتظار می رود که :

۱۱۲

- ۱- مدار عملی RL سری را ببندد.
- ۲- جریان ها و ولتاژهای مدار RL سری را اندازه گیری کند.
- ۳- امپدانس و اختلاف فاز جریان و ولتاژ مدار RL سری را اندازه گیری کند.
- ۴- توان موثر و ضریب توان را با استفاده از مقادیر اندازه گیری شده ی جریان و ولتاژ مدار RL سری محاسبه کند.
- ۵- توان موثر و ضریب توان مدار RL سری را با وات متر اندازه گیری کند.
- ۶- مدار RL موازی را ببندد.
- ۷- جریان کل و جریان شاخه های مدار RL موازی را اندازه گیری کند.
- ۸- امپدانس و اختلاف فاز جریان و ولتاژ مدار RL موازی را اندازه گیری کند.
- ۹- توان موثر و ضریب توان مدار RL موازی را با مقادیر اندازه گیری شده ی جریان و ولتاژ مدار RL موازی محاسبه کند.
- ۱۰- توان موثر و ضریب توان مدار RL موازی را با وات متر اندازه گیری کند.

۲-۱-۱ آزمایش ۱: مدار RL سری

۲-۱-۱-۱ مدار شکل ۲-۱ اتصال سری یک مقاومت اهمی و یک سلف را نشان می دهد. در مدار RL سری همواره جریان مدار یعنی $I = I_R = I_L$ با ولتاژ دو سر مقاومت (V_R) هم فاز است. از طرفی چون سلف در مدار وجود دارد، ولتاژ دو سر سلف (V_L) به اندازه ی ۹۰ درجه با جریان اختلاف فاز دارد. برای محاسبه ی V_e از جمع برداری: $\vec{V}_e = \vec{V}_R + \vec{V}_L$ استفاده می کنند.



شکل ۲-۱ مدار RL سری

۲-۱-۸ ولتاژ دو سر L و R را به ترتیب با ولت‌متر اندازه بگیرید و آن‌ها را یادداشت کنید.

$$V_L = \dots\dots\dots V$$

$$V_R = \dots\dots\dots V$$

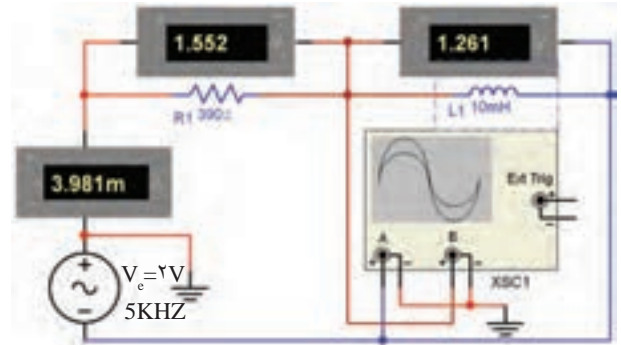
سؤال ۱: آیا مقادیر محاسبه شده برای ولتاژ دو سر L و R با مقادیر اندازه‌گیری شده با هم برابر است؟ در صورت وجود اختلاف، دلایل را توضیح دهید.

۱۱۳



۲-۱-۲ مقاومت مدار RL سری ترکیبی متشکل از دو نوع مقاومت اهمی و القایی است که اصطلاحاً آن را مقاومت ظاهری یا امپدانس می‌گویند. امپدانس را با Z نشان می‌دهند. مقدار امپدانس مدار از رابطه‌ی: $Z = \sqrt{R^2 + X_L^2}$ به دست می‌آید.

۲-۱-۳ مدار شکل ۲-۲ را روی میز کار آزمایشگاه مجازی ببینید.



شکل ۲-۲ مدار عملی RL سری

۲-۱-۴ ولت‌مترهای مدار را در حالت AC قرار دهید. ولتاژ خروجی سیگنال‌ژنراتور را طوری تنظیم کنید که مقدار موثر ولتاژ را به مدار بدهد.

۲-۱-۵ توسط میلی‌آمپر متر AC جریان مدار را اندازه بگیرید و آن را یادداشت کنید.

$$I_e = \dots\dots\dots mA$$

۲-۱-۶ مقدار X_L را از رابطه‌ی: $X_L = \omega L = 2\pi fL$ به دست آورید.

$$X_L = \dots\dots\dots \Omega$$

۲-۱-۷ مقدار ولتاژ دو سر سلف و مقاومت را از رابطه‌های زیر به دست آورید.

$$V_L = X_L \cdot I_e = \dots\dots\dots V$$

$$V_R = R \cdot I_e = \dots\dots\dots V$$

سؤال ۲: آیا مقدار V_e با جمع برداری افت ولتاژهای دو سر مقاومت و سلف برابر است؟ توضیح دهید.



۲-۱-۹ با توجه به مقادیر اندازه‌گیری شده، امپدانس مدار را از رابطه‌ی: $Z = \frac{V_e}{I_e}$ محاسبه کنید.

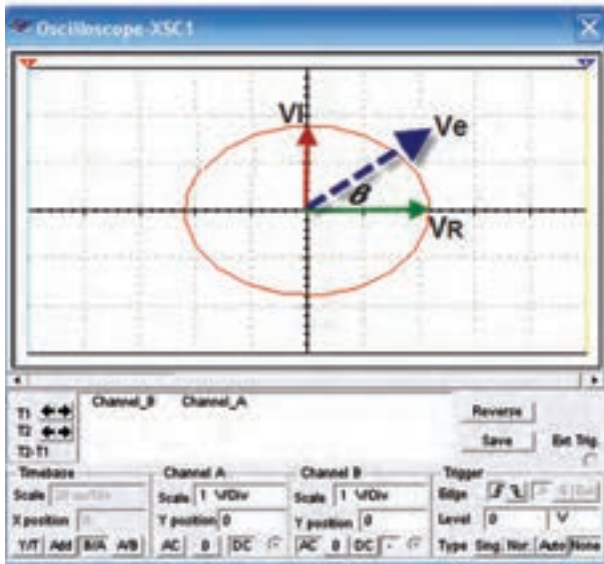
$$Z = \dots\dots\dots \Omega$$

۲-۱-۱۰ مقاومت ظاهری Z مدار را از رابطه‌ی: $Z = \sqrt{R^2 + X_L^2}$ محاسبه کنید.

$$Z = \dots\dots\dots \Omega$$



اگر منحنی لیسازور به دایره نزدیک باشد اختلاف فاز مدار مشابه شکل ۲-۴ در حدود ۹۰ درجه است.



شکل ۲-۴ منحنی لیسازور به همراه دیاگرام برداری

۲-۱-۱۲ برای اندازه گیری اختلاف فاز مدار با توجه به دیاگرام برداری ولتاژها و رابطه ی $\tan \varphi$ می توانیم مقدار را به دست آوریم: $\tan \varphi = \frac{V_L}{V_R} = \frac{I_c \cdot X_L}{I_c \cdot R}$ و $\varphi = \tan^{-1} \frac{V_L}{V_R}$ یا $\varphi = \tan^{-1} \frac{X_L}{R}$

۲-۱-۱۳ در مدار شکل ۲-۲ اختلاف فاز (بین جریان و ولتاژ مدار را با استفاده از منحنی لیسازور اندازه گیری کنید.

$$\varphi = \sin^{-1} \frac{B}{A} = \dots \text{درجه}$$

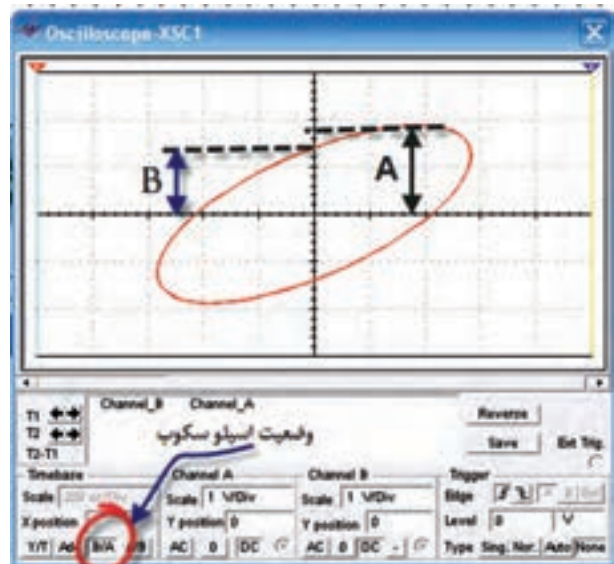
۲-۱-۱۴ اختلاف فاز بین ولتاژ و جریان مدار را با استفاده از رابطه ی: $\varphi = \tan^{-1} \frac{X_L}{R}$ محاسبه کنید. $\varphi = \dots$

سؤال ۳ آیا مقدار امیدانس اندازه گیری شده با مقدار محاسبه شده برابر است؟ در صورت وجود اختلاف توضیح دهید.



۲-۱-۱۱ برای اندازه گیری اختلاف فاز مدار از طریق منحنی لیسازور وضعیت اسیلوسکوپ را مطابق شکل ۲-۳ در حالت $\frac{B}{A}$ بگذارید و اختلاف فاز را از رابطه ی: $\varphi = \sin^{-1} \frac{B}{A}$ اندازه گیری کنید.

۱۱۴



شکل ۲-۳ منحنی لیسازور مدار RL سری

$$\varphi = \dots$$

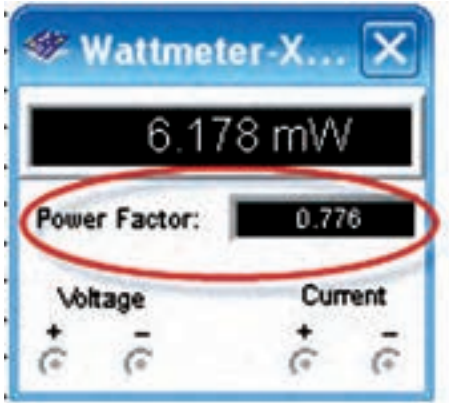
نکته مهم:

در صورتی که شکل موج منحنی لیسازور به صورت چند خطی مشاهده شد، یکی از زبانه های Sing, Nor, Auto یا Non را تغییر دهید تا منحنی بدون اعوجاج باشد.

مؤثری را که وات متر نشان می دهد، یادداشت کنید.

$$P_e = \dots\dots\dots W$$

۲-۱-۱۷ مقدار ضریب توان ($\cos \varphi$) را طبق شکل ۲-۶ با وات متر اندازه گیری کنید.



شکل ۲-۶ مقدار اندازه گیری ضریب توان با وات متر

$$\cos \varphi = \dots\dots\dots$$

۲-۱-۱۸ ضریب توان مدار را از رابطه ی:

$$\cos \varphi = \frac{R}{Z} = \dots\dots\dots$$

محاسبه کنید.

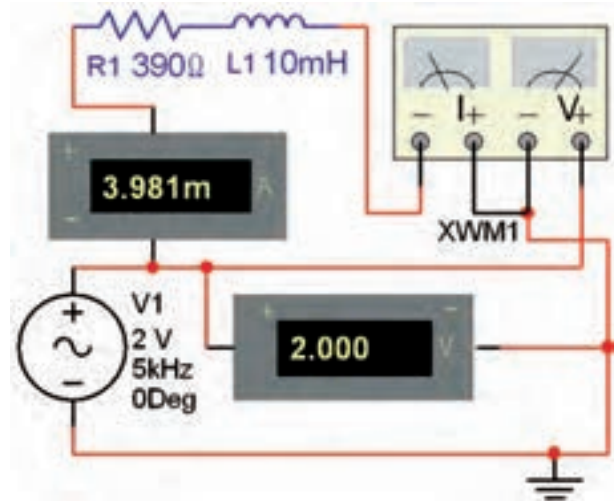
سؤال ۵ مقدار ضریب توان اندازه گیری شده را با مقدار محاسبه شده مقایسه کنید. در صورت اختلاف علت را بررسی و نتیجه را توضیح دهید.



سؤال ۴ اختلاف فاز محاسبه شده و اندازه گیری شده را با یکدیگر مقایسه کنید و نتیجه را بنویسید.



۲-۱-۱۵ برای اندازه گیری توان مؤثر و ضریب توان ($\cos \varphi$) در مدار RL سری از دستگاه وات متر استفاده کنید. وات متر را مطابق شکل ۲-۵ به مدار اتصال دهید.

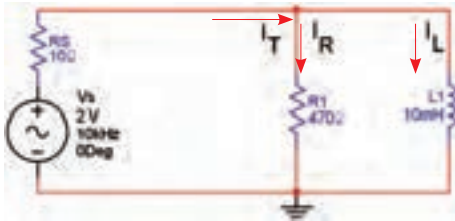


شکل ۲-۵ اتصال وات متر به مدار RL سری

۲-۱-۱۶ روی وات متر دو بار کلیک کنید و مقدار توان

۲-۲-۲ آزمایش ۲: مدار RL موازی

۲-۲-۱ مدار شکل ۲-۸ اتصال موازی یک سلف و یک مقاومت را نشان می‌دهد.



شکل ۲-۸ مدار RL موازی

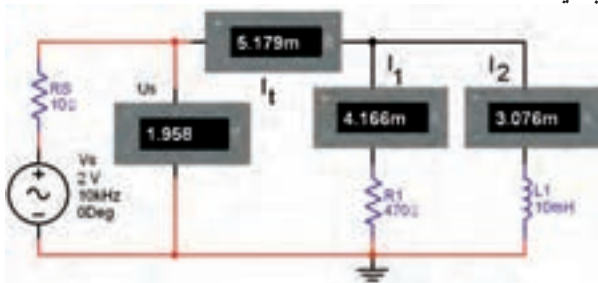
۲-۲-۲ در این مدار ولتاژ دو سر هر یک از شاخه‌های مدار یعنی: V_R ، V_L و V_S با هم برابر است. جریان I_R با ولتاژ هم‌فاز و جریان سلف با ولتاژ V_S ، 90° درجه اختلاف فاز دارد. (جریان کل I_T نسبت به ولتاژ V_S به اندازه‌ی ϕ پس فاز دارد). در مدار موازی جریان‌ها به صورت برداری با هم جمع می‌شوند: $I_T = \sqrt{I_R^2 + I_L^2}$ و $\vec{I}_T = \vec{I}_R + \vec{I}_L$ مقاومت ظاهری یا امپدانس مدار از رابطه‌ی زیر به دست می‌آید:

$$Z = \frac{R \cdot X_L}{\sqrt{R^2 + X_L^2}}$$

از مدار RL موازی در مدارهای الکتریکی، الکترونیکی و مخابراتی برای فیلتر کردن یک محدوده‌ی فرکانسی معین استفاده می‌کنند.

۲-۲-۳ مدار شکل ۲-۹ را بر روی میز کار نرم‌افزار

ببندید.



شکل ۲-۹ مدار عملی RL موازی

۲-۱-۱۹ مقدار توان اکتیو را با استفاده از مقادیر اندازه‌گیری شده و رابطه‌ی: $P_e = V_e \cdot I_e \cos \phi$ محاسبه کنید.

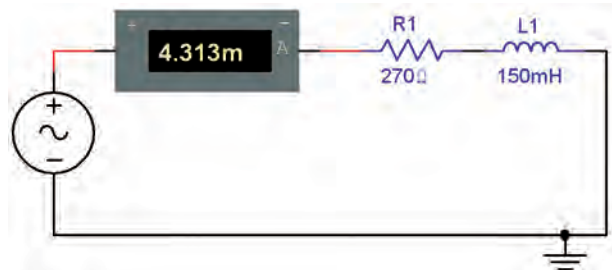
$$P_e = \dots\dots W$$

سؤال ۶ آیا مقدار توان مؤثر محاسبه شده با توانی که وات‌متر نشان می‌دهد برابر است؟ شرح دهید.



تمرین ۱:

الف: در مدار RL سری شکل ۲-۷ جریان مدار $I_e = 4/31 \text{ mA}$ است. فرکانس، ولتاژ مؤثر منبع و اختلاف فاز مدار را محاسبه کنید. سپس مدار را ببندید و مقادیر عملی را به دست آورید. ب: مقادیر تئوری مجهولات مدار را با مقادیر اندازه‌گیری شده مقایسه کنید.



شکل ۲-۷ مدار RL سری

	F(Hz)	V_e (V)
مقدار محاسبه شده		
مقدار اندازه‌گیری شده		



شده I_e و V_e و رابطه‌ی: $Z = \frac{V_e}{I_e}$ محاسبه کنید.


$$Z = \dots\dots\Omega$$

۲-۲-۸ امپدانس مدار را از رابطه‌ی: $Z = \frac{R \cdot X_L}{\sqrt{X_L^2 + R^2}}$ محاسبه کنید.

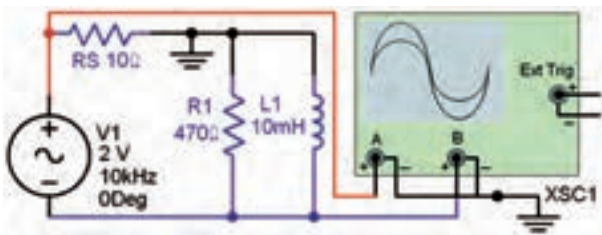
$$Z = \dots\dots\Omega$$

سؤال ۸: مقادیر امپدانس به دست آمده در دو مرحله را با یکدیگر مقایسه کنید. آیا مقادیر با هم برابر است؟ توضیح دهید.

۱۱۷



۲-۲-۹ مدار شکل ۲-۱۰ را ببینید. اختلاف فاز بین جریان و ولتاژ مدار اندازه بگیرید.



شکل ۲-۱۰ اتصال اسیلوسکوپ به مدار RL موازی برای اندازه‌گیری اختلاف فاز

۲-۲-۱۰ اسیلوسکوپ را در وضعیت لیس‌آزور قرار دهید.

اختلاف فاز بین جریان و ولتاژ را از رابطه‌ی: $\varphi = \sin^{-1} \frac{B}{A}$ اندازه بگیرید.

$$\varphi = \sin^{-1} \frac{B}{A} = \dots\dots\dots \text{درجه}$$

۲-۲-۴ آمپرمترهای مدار را در حالت AC قرار دهید. مقاومت R_S ، مقاومت داخلی منبع فرض شده است. منبع تغذیه را طوری تنظیم کنید که مقدار موثر را به مدار بدهد. توسط آمپرمتر جریان کل مدار را اندازه بگیرید و یادداشت کنید.

$$I_e = I_T = \dots\dots\dots \text{mA}$$

۲-۲-۵ جریان هر یک از شاخه‌ها را با توجه به مقدار ولتاژ عملی مدار اندازه بگیرید و یادداشت کنید.


$$I_R = \frac{V_R}{R} = \dots\dots\dots \text{mA}$$

$$I_L = \frac{V_L}{X_L} = \dots\dots\dots \text{mA}$$


۲-۲-۶ جریان شاخه‌ها را با آمپرمترهای مدار شکل ۲-۹ اندازه بگیرید و با مقادیر محاسبه شده در مرحله‌ی ۲-۲-۵ مقایسه کنید و نتیجه را بنویسید.

$$I_L = \dots\dots\dots \text{mA}$$

$$I_R = \dots\dots\dots \text{mA}$$



سؤال ۷: آیا جمع برداری جریان‌ها با جریان کل برابر است؟ شرح دهید.



۲-۲-۷ امپدانس مدار را با استفاده از مقادیر اندازه‌گیری


۲-۲-۱۳ روی وات‌متر دو بار کلیک کنید. توان مؤثر اندازه‌گیری شده را مشاهده و یادداشت کنید.

$$P_e = \dots\dots\dots W$$


۲-۲-۱۴ توان مؤثر مدار را با مقادیر اندازه‌گیری شده‌ی جریان، ولتاژ و ضریب توان محاسبه کنید.

$$P_e = \dots\dots\dots W$$

سؤال ۱۰. آیا می‌توان مقدار اختلاف‌فاز را توسط وات‌متر اندازه‌گیری کرد؟ شرح دهید.




سؤال ۱۱. آیا مقادیر توان مؤثر اندازه‌گیری شده با وات‌متر و مقدار محاسبه شده برابر است؟ شرح دهید.



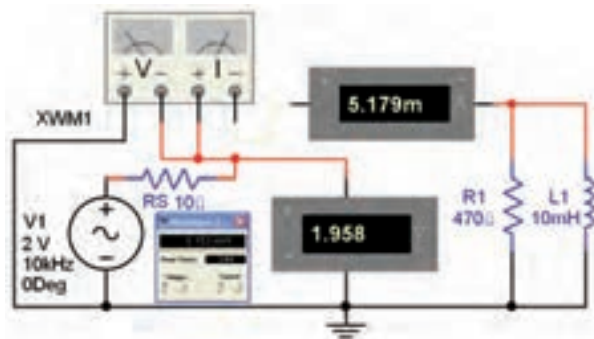
۲-۲-۱۱ اختلاف‌فاز بین ولتاژ و جریان مدار را با استفاده از رابطه‌ی: $\varphi = \tan^{-1} \frac{R}{X_L}$ محاسبه کنید.

$$\varphi = \dots\dots\dots$$

سؤال ۹. اختلاف‌فاز اندازه‌گیری شده را با اختلاف‌فاز محاسبه شده مقایسه کنید و نتایج را بنویسید.



۲-۲-۱۲ مدار شکل ۲-۱۱ را ببندید و توان مؤثر و ضریب توان مدار را اندازه‌گیری کنید.



شکل ۲-۱۱ مدار برای اندازه‌گیری توان مؤثر به وسیله‌ی وات‌متر



ترمینال‌های ولتاژ و جریان وات‌متر را به طور صحیح به مدار اتصال دهید.