

« فصل ششم »

مدارهای منطقی پیشرفته

(مطابق فصل هفتم کتاب مبانی دیجیتال)

هدف کلی:

آشنایی با عملکرد تراشه‌ها و مدارهای پیشرفته

هدف های رفتاری:

در پایان این آزمایش که با استفاده از نرم افزار مولتی سیم اجرا می شود از فراگیرنده انتظار می رود که :

- ۱- مدار شمارنده با آی سی ۷۴۱۹۳ را به صورت صعودی و نزولی ببندد و نحوه ی راه اندازی آن را تجربه کند.
- ۲- مدار شمارنده با آی سی ۷۴۱۹۳ را طوری برنامه ریزی کند که از یک عدد خاص به صورت صعودی و نزولی شمارش کند.
- ۳- مدار ساده ی مبدل دیجیتال به آنالوگ را ببندد.
- ۴- مدار ساده ی مبدل آنالوگ به دیجیتال را ببندد.

۲-۱-۶ دو کلید موجود در مدار که با کلید Space فعال می شوند، در واقع یک کلید دو کنتاکت دوپل هستند. این کلیدها در هر حالت، از طریق دو کنتاکت متفاوت، سیگنال پالس ساعت و ولتاژ تعیین صعودی یا نزولی را به پایه های Up و Down آی سی اتصال می دهند.



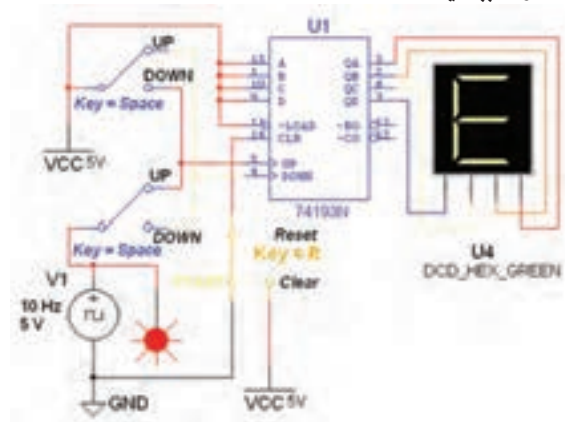
کلید R برای شروع، خاتمه و پاک کردن شمارش در مدار قرار گرفته است.

شمارنده ی ۷۴۱۹۳ توانایی شمارش یک تا شانزده را دارد. به همین دلیل از سون سگمنت هگزادسی مال استفاده شده است و نیازی به آی سی ۷۴۴۷ به عنوان رمز گشای BCD نیست.

۳-۱-۶ کلید Space را در وضعیت Up قرار دهید و با

۶-۱ آزمایش ۱: آی سی شمارنده ی برنامه پذیر ۷۴۱۹۳

۱-۱-۶ آی سی ۷۴۱۹۳ یک شمارنده ی دودویی است که توانایی شمارش صعودی و نزولی را دارد. همچنین قابلیت برنامه ریزی عمل شمارش از یک عدد خاص را از طریق فعال کردن پایه ی LOAD دارد. مدار شکل ۶-۱ را بر روی میز کار مجازی ببندید.



شکل ۶-۱ مدار شمارنده ی صعودی و نزولی با آی سی ۷۴۱۹۳


سون سگمنت را ببینید و در جدول ۲-۶ یادداشت کنید.

جدول ۲-۶ جدول صحت شمارنده‌ی آی سی ۷۴۱۹۳
در حالت Down

| پالس ساعت | عدد هگزا دسی مال |
|----------------|------------------|
| اولین پالس | |
| دومین پالس | |
| سومین پالس | |
| چهارمین پالس | |
| پنجمین پالس | |
| ششمین پالس | |
| هفتمین پالس | |
| هشتمین پالس | |
| نهمین پالس | |
| دهمین پالس | |
| یازدهمین پالس | |
| دوازدهمین پالس | |
| سیزدهمین پالس | |
| چهاردهمین پالس | |
| پانزدهمین پالس | |
| شانزدهمین پالس | |

سؤال ۲: عمل شمارش آی سی به چه صورت انجام

می شود؟ شرح دهید.



.....

.....

.....

.....

.....

.....

.....

.....


شمارش پالس ساعت، عدد نمایش داده شده را مشاهده کنید و در جدول ۱-۶ بنویسید.

جدول ۱-۶ جدول صحت شمارنده‌ی آی سی ۷۴۱۹۳
در حالت Up

| پالس ساعت | عدد هگزا دسی مال |
|----------------|------------------|
| اولین پالس | |
| دومین پالس | |
| سومین پالس | |
| چهارمین پالس | |
| پنجمین پالس | |
| ششمین پالس | |
| هفتمین پالس | |
| هشتمین پالس | |
| نهمین پالس | |
| دهمین پالس | |
| یازدهمین پالس | |
| دوازدهمین پالس | |
| سیزدهمین پالس | |
| چهاردهمین پالس | |
| پانزدهمین پالس | |
| شانزدهمین پالس | |

سؤال ۱: عمل شمارش با توجه به جدول ۱-۶ به چه

صورت انجام می شود؟ شرح دهید.



.....

.....

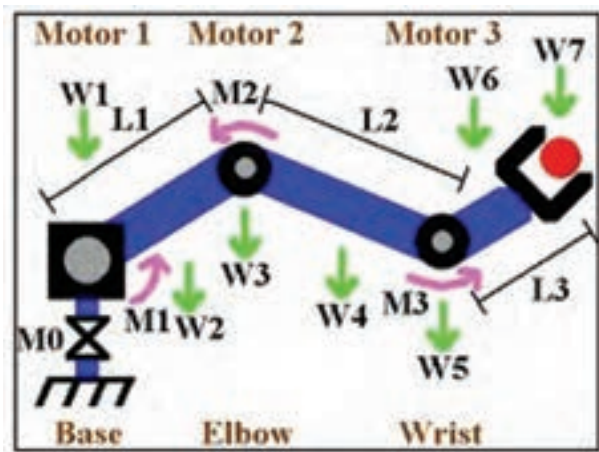
.....

۴-۱-۶ کلید R را فشار دهید تا شمارنده متوقف شود. کلید Space را در وضعیت Down بگذارید و دوباره کلید R را در حالت Start قرار دهید تا مدار شروع به کار کند. با شمارش پالس ساعت عدد نمایش داده شده روی

۶-۲ آزمایش ۲: مبدل دیجیتال به آنالوگ

۶-۲-۱ مداری که بتواند اطلاعات دودویی را به ولتاژ آنالوگ

تبدیل کند مدار DAC (Digital Analog Converter) نامیده می‌شود. کاربرد این مدار در سیستم‌های کنترلی دیجیتالی است. برای مثال در شکل ۶-۴ سیگنالی که برای کنترل یک بازوی روبات از مدار دیجیتالی و پیشرفته صادر می‌شود، یک سیگنال صفر و یک منطقی است.



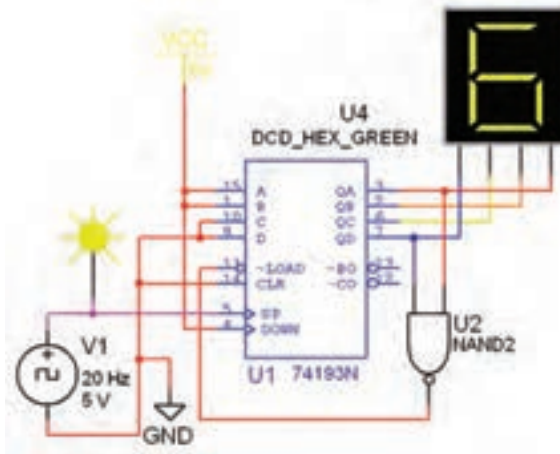
شکل ۶-۴ بازوی روبات

ولی برای حرکت بازوی روبات به وسیله‌ی یک موتور کوچک DC، نیاز به یک سیگنال آنالوگ مانند سیگنال دندانه‌اره‌ای داریم. مدار DAC به عنوان واسطه بین موتور و مدار کنترل دیجیتالی عمل می‌کند.

۶-۲-۲ آی‌سی مبدل سیگنال دیجیتالی به ولتاژ آنالوگ را از گروه Mixed مطابق شکل ۶-۵ انتخاب کنید و به میز کار انتقال دهید.

۶-۱-۵ برای اجرای عمل شمارش برنامه‌ریزی شده مدار

شکل ۶-۲ را ببندید.



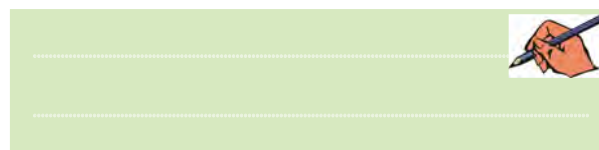
شکل ۶-۲ شمارنده‌ی برنامه‌ریزی شده با آی‌سی ۷۴۱۹۳

۶-۱-۶ عدد دهدهی ۳ که معادل ۰۰۱۱ دودویی است

در ورودی‌های A, B, C, D قرار گرفته است. با شمارش پالس ساعت عدد خروجی شمارنده را مشاهده کنید.

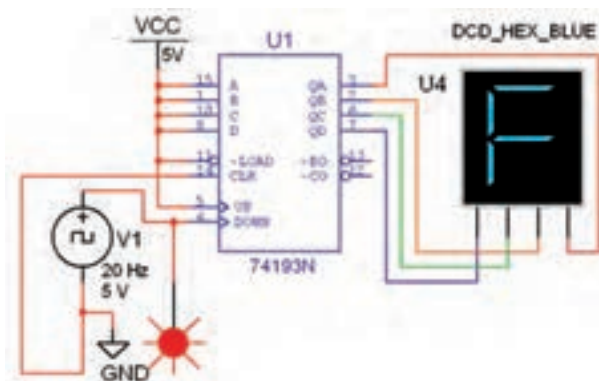
سؤال ۳: عمل شمارش از چه عددی شروع می‌شود و به

چه عددی ختم می‌شود؟



تمرین ۱: مدار شکل ۶-۳ را ببندید و عدد ابتدایی و

انتهایی شمارش را مشخص کنید.




شکل ۶-۳ مدار شمارنده‌ی برنامه‌ریزی شده با آی‌سی ۷۴۱۹۳

جدول ۳-۶ جدول صحت مدار DAC

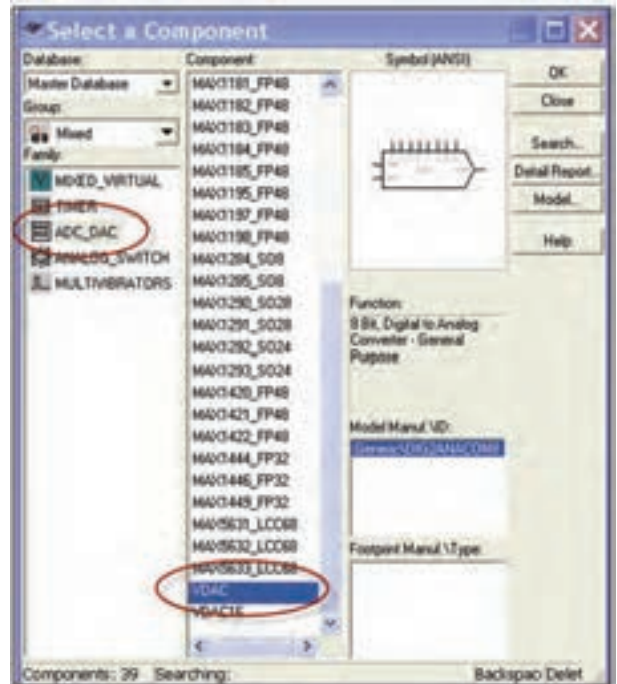
| ردیف | D_7 | D_6 | D_5 | D_4 | D_3 | D_2 | D_1 | D_0 | V_o |
|------|-------|-------|-------|-------|-------|-------|-------|-------|-------|
| ۰ | ۰ | ۰ | ۰ | ۰ | ۰ | ۰ | ۰ | ۰ | |
| ۱ | ۰ | ۰ | ۰ | ۱ | ۰ | ۰ | ۰ | ۱ | |
| ۲ | ۰ | ۰ | ۱ | ۰ | ۰ | ۰ | ۱ | ۰ | |
| ۳ | ۰ | ۰ | ۱ | ۱ | ۰ | ۰ | ۱ | ۱ | |
| ۴ | ۰ | ۱ | ۰ | ۰ | ۰ | ۱ | ۰ | ۰ | |
| ۵ | ۰ | ۱ | ۰ | ۱ | ۰ | ۱ | ۰ | ۱ | |
| ۶ | ۰ | ۱ | ۱ | ۰ | ۰ | ۱ | ۱ | ۰ | |
| ۷ | ۰ | ۱ | ۱ | ۱ | ۱ | ۱ | ۱ | ۱ | |
| ۸ | ۱ | ۰ | ۰ | ۰ | ۱ | ۰ | ۰ | ۰ | |
| ۹ | ۱ | ۰ | ۰ | ۱ | ۱ | ۰ | ۰ | ۱ | |
| ۱۰ | ۱ | ۰ | ۱ | ۰ | ۱ | ۰ | ۱ | ۰ | |
| ۱۱ | ۱ | ۰ | ۱ | ۱ | ۱ | ۰ | ۱ | ۱ | |
| ۱۲ | ۱ | ۱ | ۰ | ۰ | ۱ | ۱ | ۰ | ۰ | |
| ۱۳ | ۱ | ۱ | ۰ | ۱ | ۱ | ۱ | ۰ | ۱ | |
| ۱۴ | ۱ | ۱ | ۱ | ۰ | ۱ | ۱ | ۱ | ۰ | |
| ۱۵ | ۱ | ۱ | ۱ | ۱ | ۱ | ۱ | ۱ | ۱ | |

سؤال ۴: در برابر افزایش یک عدد باینری، ولتاژ خروجی چقدر افزایش می‌یابد؟ توضیح دهید.



۳-۶ آزمایش ۳: مبدل سیگنال آنالوگ به دیجیتال

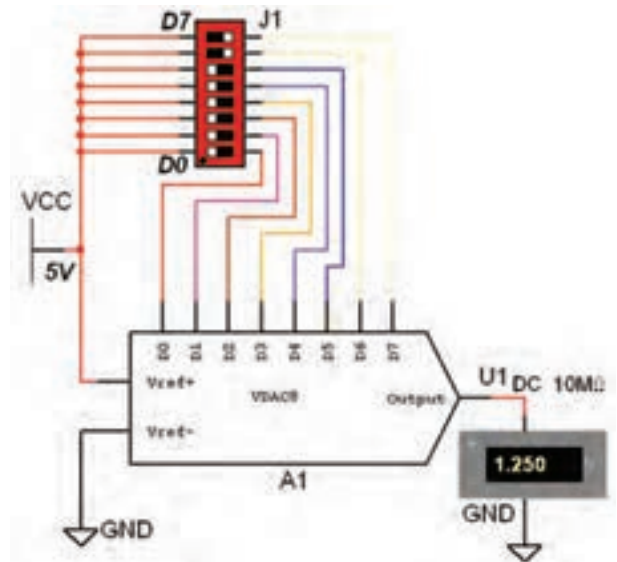
۱-۳-۶ مداری که سیگنال آنالوگ را به سیگنال دیجیتال تبدیل می‌کند مدار ADC (Analog Digital Convertor) می‌گویند. برای مثال مداری که سیگنال صوتی یا تصویری



شکل ۵-۶ مسیر دسترسی به آی‌سی DAC

۳-۲-۶ مدار شکل ۶-۶ که یک مبدل DAC هشت

بیتی است را ببندید.

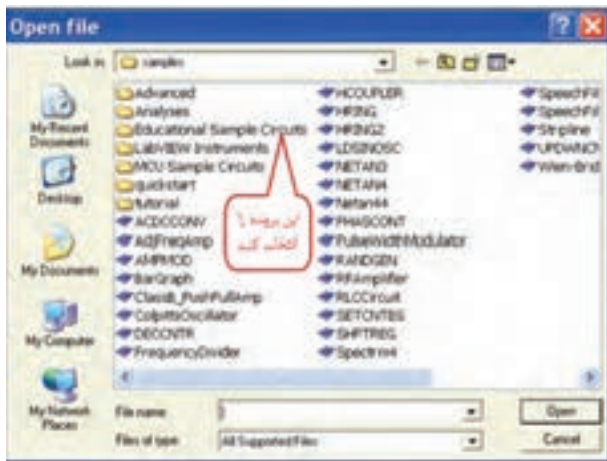


شکل ۶-۶ مدار DAC هشت بیتی مبدل سیگنال دیجیتالی به آنالوگ

۴-۲-۶ با تغییر کلیدهای D_0 تا D_7 مطابق جدول ۳-۶

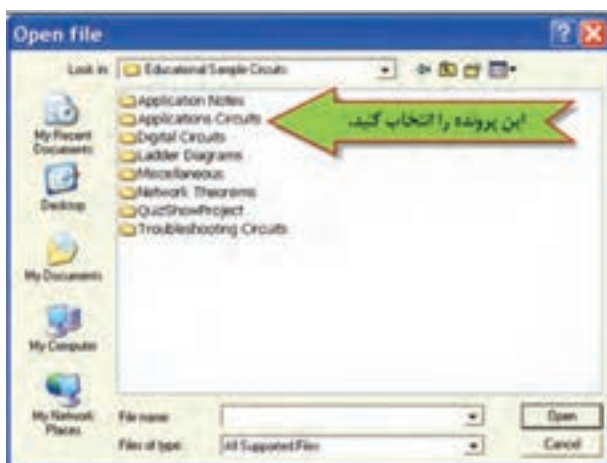
مقدار ولتاژ خروجی را اندازه‌گیری کنید و در جدول بنویسید.

را به سیگنال ترکیبی صفر و یک تبدیل می کند یک مبدل ADC است. سیگنال خروجی ADC قابل ذخیره شدن در حافظه است. برای آشنایی با عملکرد مدار ADC می توانیم از مدارهای آماده شده در مثال های نرم افزار مولتی سیم استفاده کنیم. برای همین منظور مشابه شکل ۷-۶ از نوار منو، منوی فایل (File) را باز کنید و گزینه ی Open Samples را انتخاب کنید.

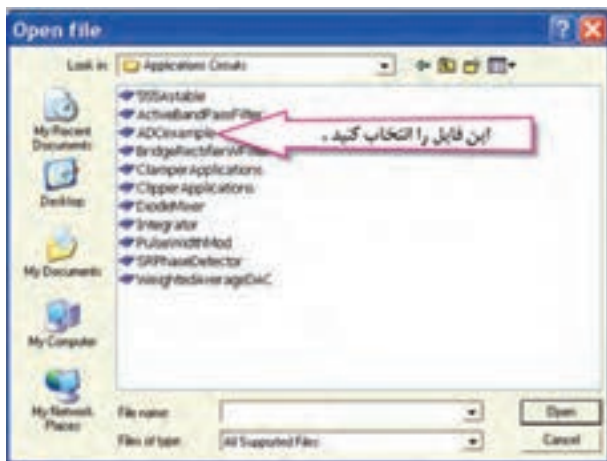


شکل ۸-۶ پرونده ی مثال آموزشی نرم افزار

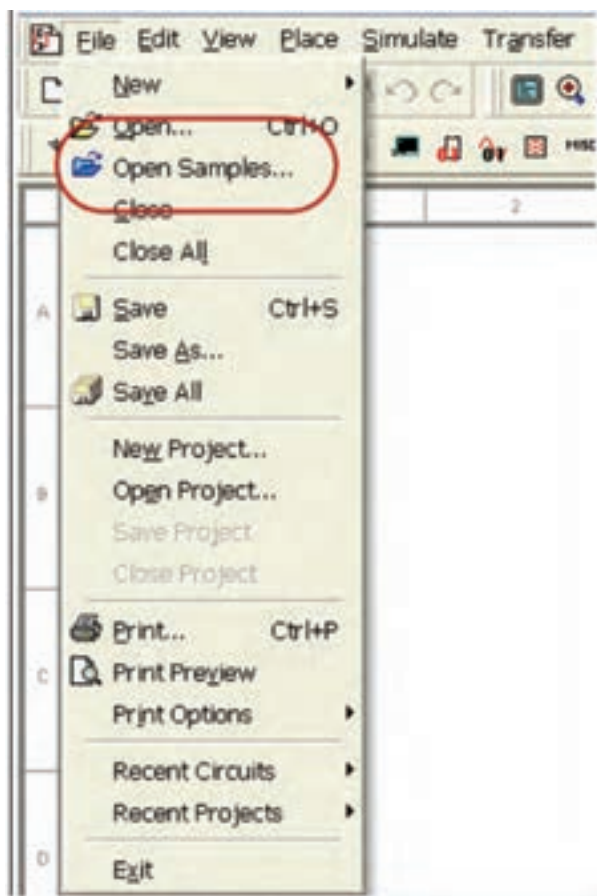
۳-۳-۶ پس از باز کردن پرونده ی Educational Sample Circuits Applications Circuit را مطابق شکل ۹-۶ باز کنید.



شکل ۹-۶ مدارهای کاربردی در پرونده ی مثال های آموزشی ۴-۳-۶ از داخل این پرونده با توجه به شکل ۱۰-۶ فایل مثال ADC example را اجرا کنید.



شکل ۱۰-۶ مثال مدار ADC نرم افزار

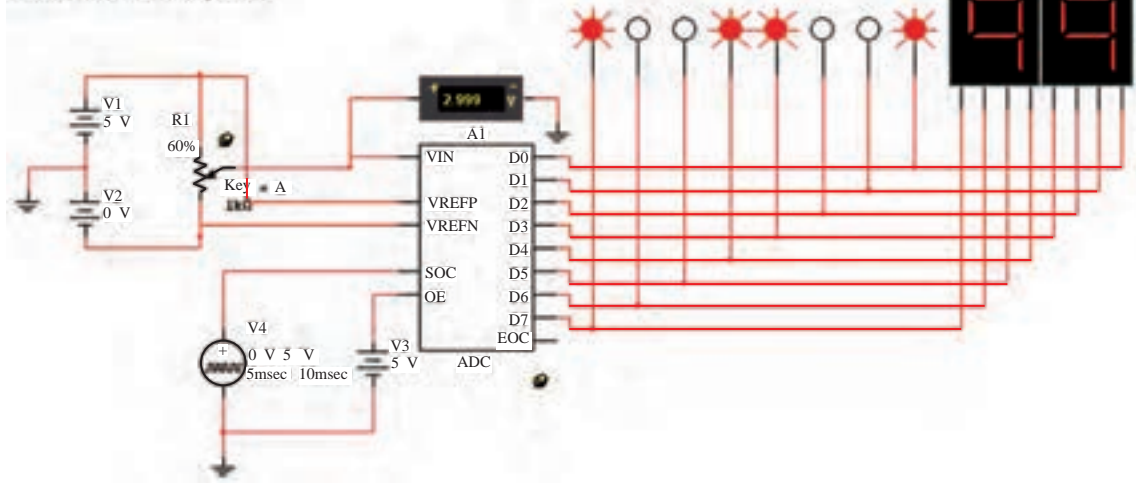


شکل ۷-۶ باز کردن پنجره ی مثال های نرم افزار مولتی سیم

۲-۳-۶ پس از باز کردن پنجره ی مثال های اجرایی مطابق شکل ۸-۶ پرونده ی Educational Sample Circuits را انتخاب کنید.

خروجی ADC، اطلاعات هشت بیتی دودویی است که توسط ۸ عدد پروب لاجیک یا دو عدد سونگمنت هگزادسیمال قابل مشاهده است.

choose Simulate/Run to view the operation of the circuit using the animated and interactive components



شکل ۶-۱۱ مدار ADC هشت بیتی با نمایشگر دودویی و هگزا دسیمال در خروجی

۶-۳-۵ در مدار ADC ولتاژ آنالوگ ورودی بین دو سطح ولتاژ مرجع $+10V$ و $-10V$ تغییر می کند. ولت متر مقدار این ولتاژ را نشان می دهد. در شکل ۶-۱۱ سیگنال

سؤال ۵: در برابر افزایش هر 0.25 ولت در ولتاژ آنالوگ ورودی در خروجی مدار چند عدد باینری افزایش می یابد؟



۶-۳-۶ مقدار ولتاژ تغذیه V_2 را صفر ولت و V_1 را به 5 ولت تغییر دهید. به ترتیب مقدار ولتاژ ورودی را از صفر تا 5 ولت طبق جدول ۶-۴ تنظیم و عدد باینری و معادل هگزادسی مال خروجی را در جدول بنویسید. برای تغییر ولتاژ، طبق شکل ۶-۱۲ پتانسیومتر را به صورت پله ای تغییر دهید.

جدول ۶-۴ جدول تغییرات ولتاژ آنالوگ به اطلاعات باینری و هگزادسی مال

سؤال ۶: عدد خروجی مدار ADC در برابر ولتاژهای ورودی $2/5$ ولت و 5 ولت را بنویسید.



| ولتاژ ورودی (V) | D_7 | D_6 | D_5 | D_4 | D_3 | D_2 | D_1 | D_0 | HEX |
|-----------------|-------|-------|-------|-------|-------|-------|-------|-------|-----|
| 0.25 | ۰ | ۰ | ۰ | ۰ | ۱ | ۱ | ۰ | ۰ | ۰C |
| 0.5 | ۰ | ۰ | ۰ | ۱ | ۱ | ۰ | ۰ | ۱ | ۱۹ |
| 0.75 | | | | | | | | | |
| ۱ | | | | | | | | | |
| 1.25 | | | | | | | | | |
| 1.5 | | | | | | | | | |
| 1.75 | | | | | | | | | |
| ۲ | | | | | | | | | |

تمرین ۲: مقدار درصد افزایش پله های پتانسیومتر را با توجه به شکل ۶-۱۲ به یک تغییر دهید. سپس پتانسیومتر را در پله های 0.5% ولت ورودی تنظیم کنید. عدد باینری و هگزادسیمال خروجی را تعیین کنید.



شکل ۶-۱۲ تغییر درصد افزایش پله‌های پتانسیومتر مدار

سؤال ۷: کاربرد مدارهای DAC را بنویسید.



Handwritten answer area with horizontal dotted lines for writing.