

انتقال آب از نهر اصلی به مزرعه



هدف کلی

توانایی انتقال آب از نهر اصلی به مزرعه

هدفهای رفتاری: فراگیر، پس از گذراندن این پیمانه مهارتی باید بتواند:

- با اصول صحیح انهار را پوشش نماید.
- بسته به وضعیت اراضی و با توجه به نکات فنی، نهری مناسب ایجاد نماید.
- با حداقل تلفات، آب را از نهر اصلی به زمین زراعی انتقال دهد.
- سرعت جریان آب و مقدار آب در انهار را اندازه‌گیری نماید.
- ساختمان انهار را توضیح دهد.

جدول زمانبندی	
ساعت نظری	۳
ساعت عملی	۲۴

پیش‌نیاز

کنترل علفهای هرز

وسایل مورد نیاز

پلاستیک، قیروگونی، آجر، ماسه، سیمان، خاک رس، سم علف‌کش، سمپاش، کرومومتر، نوار متر، ظرف (سطل)، ترازو و شعله‌افکن

فهرست

۱۶	مقدمه
۱۶	پیش‌آزمون
۱۷	۲- آبیاری
۱۷	۲-۱- نکات فنی ایجاد نهر
۱۷	۱-۱-۲- رابطه عرض و عمق نهر
۱۸	۲-۱-۲- شیب مناسب نهر
۱۸	۳-۱-۲- سطح مقطع نهر
۱۹	۲-۲- سرعت جریان آب
۱۹	۱-۲-۲- اندازه‌گیری سرعت آب در انهار
۱۹	۲-۲-۲- اندازه‌گیری سرعت آب به روش جسم شناور
۲۰	۳-۲- بده یا دبی نهر
۲۲	۴-۲- ساختمان نهر و تجهیزات مورد نیاز برای انتقال آب
۲۲	۱-۴-۲- آبگیرها
۲۲	۲-۴-۲- دریچه تنظیم آب
۲۲	۳-۴-۲- مقسمها
۲۳	۴-۴-۲- حوضچه‌های رسوب
۲۴	۵-۴-۲- آب‌بندها
۲۵	۶-۴-۲- دریچه‌های تخلیه
۲۷	۵-۲- عوامل مؤثر در تلفات آب در هنگام انتقال آن در نهر
۲۷	۱-۵-۲- علفهای هرز
۲۷	۲-۵-۲- نفوذ

۲۷	۳-۵-۲- تبخیر
۲۷	۶-۲- روشهای کاهش تلفات آب در نهر
۲۷	۱-۶-۲- پوشش انهار
۲۹	۲-۶-۲- کنترل علفهای هرز انهار و شیوه مبارزه با آنها
۳۱	منابع و مآخذ

مقدمه

کمبود آب و شور بودن آن، از مهم‌ترین عوامل طبیعی محدود کننده تولیدات کشاورزی هستند. در بعضی از مناطق کشورمان از نقطه مبدأ نهر تا مقصد آن (زمینهای زراعی) بیش از ده کیلومتر است. آب، این مسیر طولانی را معمولاً در نهرهای خاکی طی می‌کند. در حین انتقال مقدار نسبتاً زیادی از آب در اثر نفوذ در کف و جداره‌های نهر و یا بر اثر تبخیر تلف می‌شود.

تلف شدن یک چهارم تا نصف مقدار آب در اکثر مناطق امری معمولی است. حال اگر بتوانیم این تلفات را به حداقل ممکن برسانیم مانند این است که به منبع جدیدی از آب دست یافته‌ایم.

پیش‌آزمون

- در کدام یک از خاک‌های زیر، آب بهتر نفوذ می‌کند؟
الف - شنی ب - شنی رسی ج - رسی د - رسی شنی
- مراحل مختلف فرسایش را فقط نام ببرید.
- خاکی که زهکشی آن آزادانه و به طور طبیعی صورت می‌گیرد و در یک دوره خشکی زودتر رطوبت خود را از دست می‌دهد چه نوع خاکی است؟
الف - رسی ب - شنی ج - لیمونی د - رسی شنی
- میزان رس در کدام یک از خاکهای زیر بیشتر است؟
الف - خاکهای سبک ب - خاکهای میان بافت ج - خاکهای سنگین د - خاکهای شنی رسی
- خسارت‌هایی را که علفهای هرز به انهار وارد می‌کنند شرح دهید.
- علف هرز چگونه باعث هدر رفتن آب در انهار می‌گردد؟
- کدام یک از سموم زیر علف‌کش است؟
الف - سوبن ب - گراماکسون ج - لیندین د - سوپر اسید
- به چه نوع علف‌کش، سبزه‌کش می‌گویند؟

۲- آبیاری

تأمین، انتقال و پخش آب به منظور تأمین نیاز آبی گیاهان در زمین زراعی را «آبیاری» گویند.

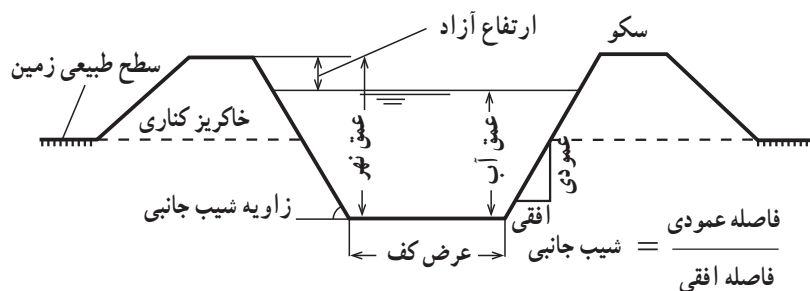
در بعضی مناطق، نیاز آبی گیاهان با بارندگی رفع نمی‌شود و این کمبود باید با آبیاری جبران گردد. این آبیاری را «آبیاری تکمیلی» می‌گویند. یکی از روشهای انتقال آب مورد نیاز رشد گیاهان برای آبیاری، استفاده از انهار است.

تحقیق کنید

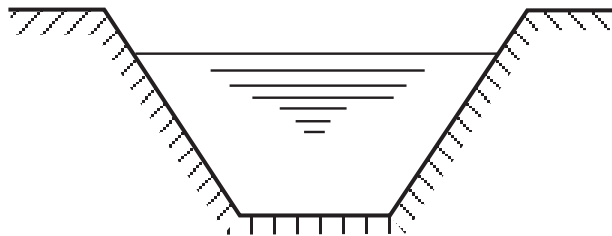
فواید آبیاری تکمیلی چیست؟

۱-۲- نکات فنی ایجاد نهر

۱-۱-۲- رابطه عرض و عمق نهر: برای انتقال مقدار مشخص آب از نقطه‌ای به نقطه دیگر می‌توانید بین عرض و عمق کانال، تناسبی را ایجاد نمایید. بدین صورت که در خاکهای سبک عرض کانال را کمتر و عمق آن را بیشتر در نظر بگیرید و در خاکهای سنگین عکس آن عمل کنید. به‌طور کلی، عرض کف نهر را دو برابر عمق آب در نظر بگیرید.



شکل ۱-۲- رابطه عرض و عمق نهر



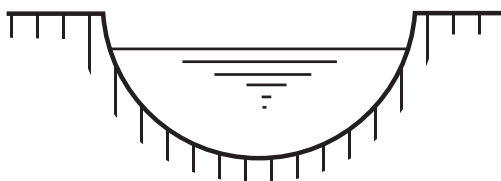
شکل ۲-۲- کانال با مقطع دوزنقه‌ای

۲-۱-۲- شیب مناسب نهر: شیب طولی نهر باید طوری انتخاب گردد که سرعت آب از $1/5$ تا 2 متر در ثانیه تجاوز نکند. اگر شیب نهر زیاد باشد باعث فرسایش دیواره‌های نهر می‌شود و اگر کم باشد، هم تبخیر بیشتری صورت می‌گیرد و هم سرعت کم آب در نهر موجب ته‌نشین شدن گل و لای موجود در آب، در طول نهر می‌گردد.

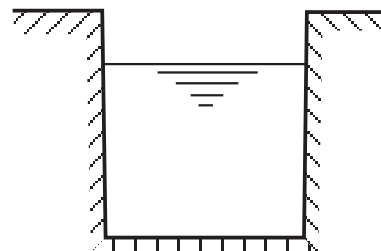
کار عملی

با بازدید از انهار مختلف با شیبهای متفاوت، نحوه جریان آب، تخریب و فرسایش در آنها را با یکدیگر مقایسه کنید.

۲-۱-۳- سطح مقطع نهر: به دلایل مختلف (از جمله دلایل فنی و اقتصادی) نهر را می‌توانید به شکلهای گوناگون بسازید. در این تصویرها سه نوع سطح مقطع نهر را مشاهده می‌کنید.



شکل ۲-۴- کانال با مقطع نیمدایره



شکل ۲-۳- کانال با مقطع مستطیلی

کار عملی

با بازدید از انهار موجود در منطقه، با انواع مختلف سطح مقطع نهرها آشنا شوید.

۲-۲- سرعت جریان آب

۲-۲-۱- اندازه‌گیری سرعت آب در انهار: برای

توزیع آب، متناسب با نیاز قطعات مختلف مزرعه، لازم است مقدار آن در کانال اندازه‌گیری گردد بدین لحاظ اندازه‌گیری سرعت آب در انهار اهمیت می‌یابد.

فکر کنید

اگر سرعت آب در نهر از حد معمول کمتر باشد چه اتفاقی

می‌افتد؟

این عمل را به روش زیر می‌توانید انجام دهید.

۲-۲-۲- اندازه‌گیری سرعت آب به روش جسم شناور: به شکل ۲-۵ توجه کنید با اِعمال مراحل زیر می‌توانید

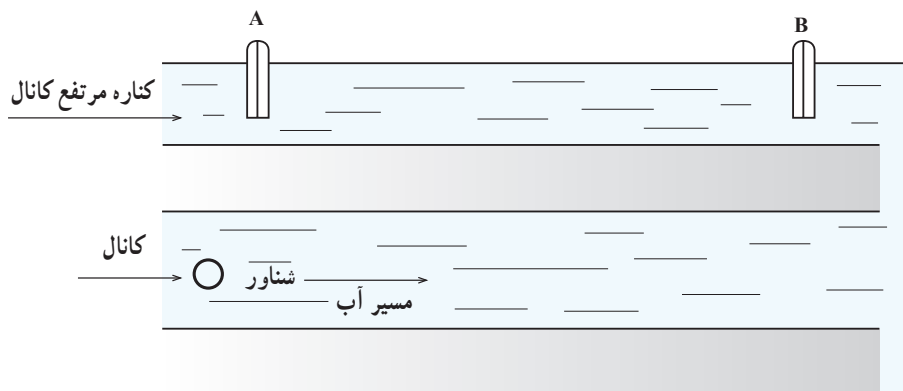
سرعت آب را در نهر اندازه بگیرید.

۱- دو نقطه A و B را در طول نهر به فاصله ۱۰ متر

مشخص کنید (d).

۲- جسم شناور را در نقطه‌ای جلوتر از نقطه A بر سطح

آب رها کنید.



شکل ۲-۵

۳- همزمان با رسیدن جسم شناور به نقطه A، کرونومتر را بکار اندازید (t_1).

۴- همزمان با رسیدن جسم شناور به نقطه B کرونومتر را از کار بازدارید (t_2).

۵- زمان حرکت جسم شناور از نقطه A به B را مشخص کنید (t_1 ، t_2 ، t).

۶- با استفاده از معادله $\text{سرعت} = \frac{\text{مسافت}}{\text{زمان}}$

$$v = \frac{d}{t}$$

سرعت جسم شناور را که همان سرعت جریان آب در کانال است محاسبه نمایید.

توجه: این کار را چند بار انجام دهید و معدل اعداد به دست

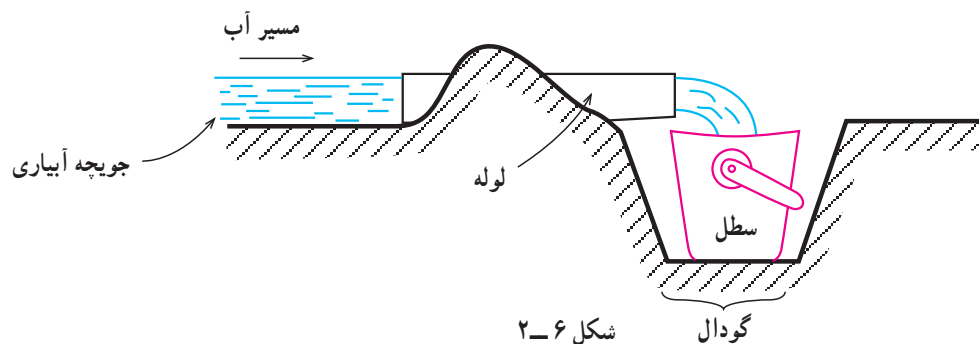
آمده را تعیین کنید.

$$v = \frac{v_1 + v_2 + v_3}{3}$$

۳-۲- بده یا دبی نهر

۱-۳-۲- دبی: بده یا دبی، حجم آبی است که در هر ثانیه از مقطع جریان در کانال می‌گذرد. برای اندازه‌گیری دبی آب به چند روش زیر می‌توان عمل نمود:

الف - اندازه‌گیری دبی آب به روش حجمی: این روش، برای اندازه‌گیری دبی آب در کانالهای خیلی کوچک مثلاً یک جویچه آبیاری مورد استفاده قرار می‌گیرد (شکل ۶-۲). برای پیاده کردن این روش مراحل زیر را عملی کنید:



شکل ۶-۲ گودال

۱- درون جویچه، گودالی حفر کنید تا یک ظرف ۵ لیتری در آن جای گیرد.

۲- لوله کوتاهی را درون جویچه قرار دهید و روی آن خاک بریزید، تا تمام آب جویچه از داخل آن عبور کند.

۳- ظرف یا سطل آبی با گنجایش مشخص را تهیه کنید.

۴- ظرف را در داخل جویچه قرار دهید و در همان حال کرومتر را به کار اندازید (t_1).

۵- وقتی ظرف پر شد کرومتر را متوقف کنید (t_2).

۶- زمان لازم برای پر شدن ظرف را حساب کنید.

$$t_1 \cdot t_2 \cdot t_3$$

۷- حجم ظرف را بر زمان به دست آمده تقسیم کنید تا دبی آب در این جویچه آبیاری به دست آید.

$$Q = \frac{1}{s} \cdot \frac{v(l)}{t(s)}$$

حجم ظرف (لیتر)

زمان لازم برای پر شدن ظرف (ثانیه) . دبی (لیتر بر ثانیه)

ب- اندازه گیری دبی آب به روش وزنی در نهر: برای این

کار مراحل زیر را انجام دهید:

۱- درون جویچه گودالی حفر کنید.

۲- یک سطل خالی را وزن کنید و این عدد را یادداشت

کنید (W_1).

۳- لوله کوتاهی را درون جویچه قرار دهید و روی آن

خاک بریزید تا تمام آب جویچه از داخل آن عبور کند و به درون سطل بریزد.

۴- سطل وزن شده را در داخل گودال جویچه قرار دهید و

به محض ورود آب به داخل آن کرومتر را به کار بیندازید (t_1).

۵- پس از پر شدن سطل کرومتر را بلافاصله از کار

بیندازید و زمان t_2 را به دست آورید.

۶- زمان پر شدن سطل را با استفاده از فرمول $t_1 \cdot t_2 \cdot t_3$

محاسبه کنید.

۷- سطل را از گودال خارج نموده، وزن آب و سطل را بدست آورید (W_2).

وزن سطل خالی . وزن سطل با آب محتوی آن . وزن آب درون سطل

$$W_1 \quad W_2 \quad W$$

۸- وزن آب درون سطل را با استفاده از فرمول فوق محاسبه کنید.

۹- وزن آب به دست آمده را بر زمان به دست آمده تقسیم کنید تا دبی آب به دست آید.

$$\frac{\text{دبی آب جوی}}{\text{ثانیه/لیتر}} = \frac{\text{وزن آب درون سطل}}{\text{زمان پر شدن سطل}}$$

توضیح: چون یک کیلوگرم آب خالص برابر یک لیتر آب خالص می باشد بنابراین با اندکی تفاوت که قابل اغماض است برای آب معمولی نیز این مورد صادق است.

کار عملی

در محل زندگی یا در هنرستان خود، در زمان آبیاری جویچه ای را انتخاب نموده دبی آن را به دو روش فوق به دست آورید. گزارش عملیات را به مربی خود ارائه کنید.

پاسخ دهید

۱- عمق آب در نهری 2° سانتی متر است عرض کف نهر باید چقدر باشد؟

الف - 1° سانتی متر

ب - 4° سانتی متر

ج - 3° سانتی متر

د - 5° سانتی متر

۲- جسم شناوری در ابتدای کانال بر سطح آب رها شده است. اگر پس از 2° ثانیه به فاصله 2° متری از محل رها شدن برسد سرعت جریان آب در نهر را حساب کنید.

۲-۴ - ساختمان نهر و تجهیزات مورد نیاز برای انتقال آب

۴-۱-۲ - آبگیرها: محل برداشت آب از رودخانه یا کانال را «آبگیر» گویند. آبگیر، برای انحراف آب از نهرها به شیارها و نوارها نیز مورد استفاده قرار می‌گیرد.

ساختمان و انواع آبگیرها:

الف - آبگیر بتونی: این نوع آبگیر با قالب بندی و از جنس بتون ساخته می‌شود و به عنوان یک آبگیر ثابت مورد استفاده قرار می‌گیرد.

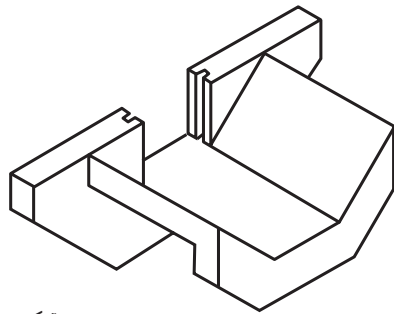
ب - اسپایل: در دیبهای بسیار کم می‌توان از لوله‌ای که در زیر پشته یا دیواره کانال کارگذاری می‌شود استفاده نمود. جنس این لوله‌ها اغلب فلزی یا PVC یا پلی اتیلن است.

ج - سیفون: در دیبهای کم می‌توان از لوله خمیده‌ای که بر روی پشته یا دیواره کانال قرار می‌گیرد برای انحراف آب استفاده نمود. جنس این لوله‌ها اغلب پلی اتیلن می‌باشد.

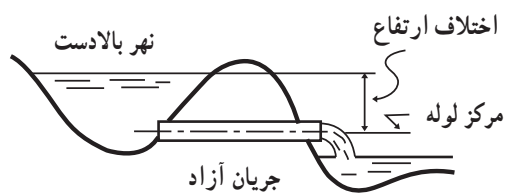
۴-۲-۲ - دریچه تنظیم آب: در دهانه آبگیرهای سیمانی، دریچه‌ای از جنس چوب یا فلز تعبیه می‌کنند تا ورود آب به کانال را تنظیم کند. با تغییر وضعیت دریچه در آبگیر می‌توان میزان آب ورودی به کانال را تنظیم نمود.

۴-۳-۲ - مقسمها: برای تقسیم آب کانال به دو یا چند بخش معین، به طوری که هر کدام از قسمتها حجم معینی از جریان کانال را شامل شوند از ساختمانی به نام «مقسم» استفاده می‌شود. مقسمها بر دو نوع اند:

۱ - مقسم ثابت: این مقسم با دیبهای مختلف تعیین شده ساخته می‌شود و تغییر مقدار جریان آب در آن در شرایط خاصی است (شکل ۸-۲).



الف - آبگیر بتونی



ب - اسپایل در جریان آزاد

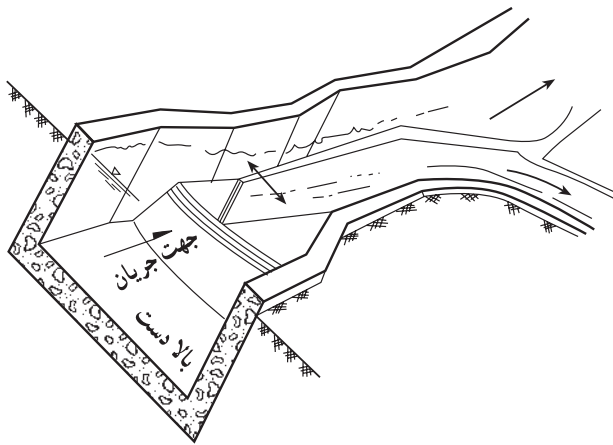


ج - سیفون در جریان آزاد

شکل ۷-۲ - انواع آبگیر



شکل ۸-۲ - مقسم ثابت



شکل ۹-۲ - مقسم متحرک

۲- مقسم متحرک: این مقسم دارای دریچه لولایی است که می توان مقدار جریان آب را در آن کم یا زیاد نمود (شکل ۹-۲).

۴-۴-۲ - حوضچه های رسوب

ساختمان حوضچه های رسوب: حوضچه رسوب، ساختمانی است که با کاهش دادن سرعت آب، موجب رسوب گل و لای آن می شود. این ساختمان به اشکال مختلف ساخته می شود. حوضچه های رسوب را یا از مصالح معمولی مثل سنگ و خاک رس و یا از بتون می سازند. در نوع بتونی نیاز به مرمت سالانه نیست.

نقش و اهمیت حوضچه های رسوب: چون در حوضچه های رسوب مواد معلق موجود در آب ته نشین می شوند در نتیجه:

۱- گل و لای کمتری به زمین زراعی منتقل می شود و از ایجاد مشکلاتی مثل سله بستن و خفه شدن گیاه و تغییر بافت خاک جلوگیری می گردد.

۲- باعث رسوب نمودن ذرات معلق در آب و انتقال نیافتن آنها در سیستمهای تحت فشار می شود.

۳- گل و لای کمتری در طول نهر ته نشین می شود در نتیجه نهر، کمتر به لای رویی نیاز پیدا می کند.

۴- چون رسوب گذاری در نهر کمتر صورت می گیرد علفهای هرز کمتری در آن رشد می کنند.

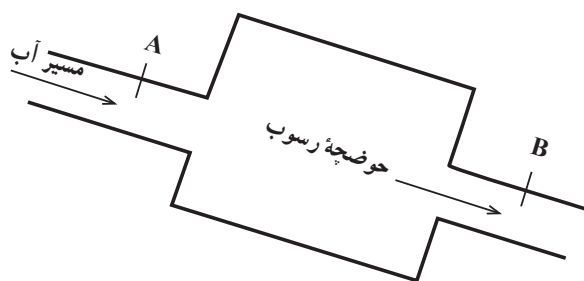
کار عملی

۲- دو بطری تهیه کنید و از یک حوضچه رسوب بازدید کنید و آزمایش زیر را انجام دهید.

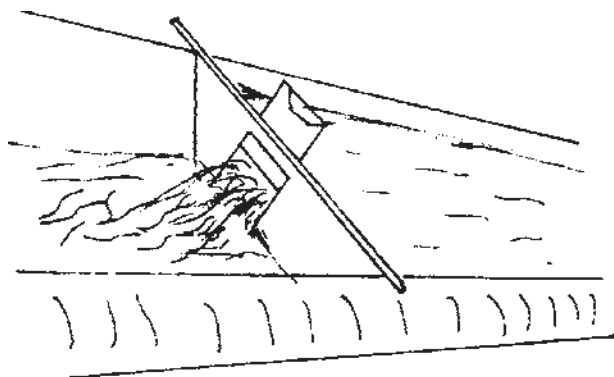
۱- بطری نخست را از آبی که وارد حوضچه رسوب می شود پر کنید (نقطه A).

۲- بطری دیگر را از آب خروجی حوضچه پر کنید (نقطه B) (شکل ۱۰-۲).

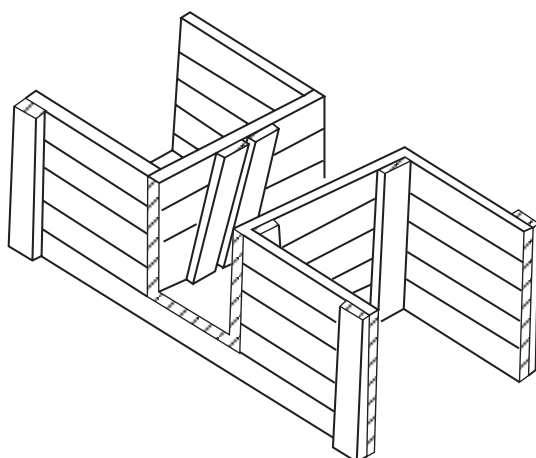
۳- بطریها را چند ساعت در حالت ثابت در محلی قرار دهید.



شکل ۱۰-۲



شکل ۱۱-۲- آب بند فلزی با دریچه فلزی



شکل ۱۲-۲- آب بند چوبی با بالهای جانبی



شکل ۱۳-۲-ب- آب بند کاه و کلش

۴- مقدار رسوب (گل و لای) را در دو بطری باهم مقایسه و نتیجه گیری کنید.

گزارش عملیات را به مربی خود تحویل دهید.

تحقیق کنید

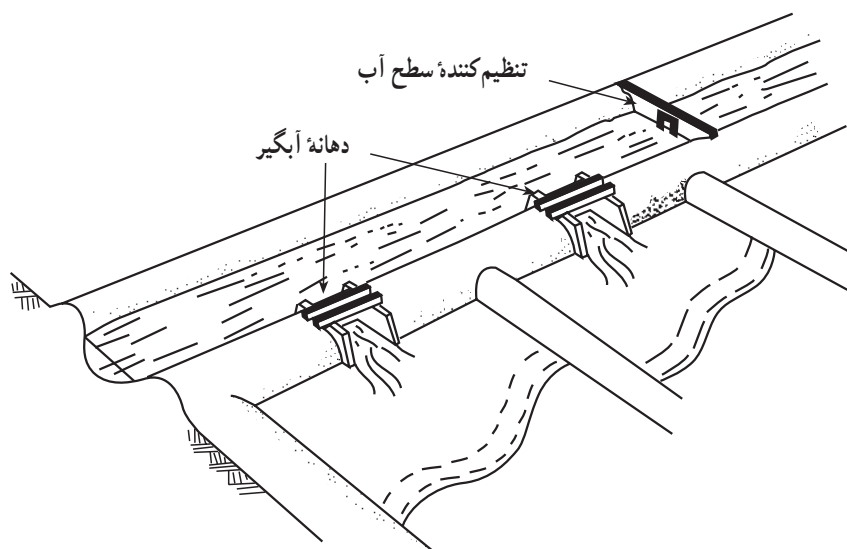
چرا در ابتدای بعضی از کانالها، حوضچه رسوب درست می کنند؟

۴-۵-۲- آب بندها: به هر مانعی که در مقابل آب قرار گیرد و باعث انحراف آن از مسیر اصلی و یا بالا آمدن سطح آب گردد «آب بند» می گویند. آب بند، ممکن است از جنس فلز، چوب، پلاستیک، برزنت و یا کاه و کلش ساخته شود.

آب بند فلزی: مانعی است فلزی که در مقابل جریان آب در کانال قرار می دهند. در انهار پوشش شده، شکل و ابعاد آن باید معادل سطح مقطع و ابعاد کانال باشد. در شکلهای ۱۱-۲، ۱۲-۲، ۱۳-۲ و ۱۴-۲ انواع آب بندها را مشاهده می کنید.



شکل ۱۳-۲- الف- آب بند پلاستیکی



شکل ۱۴-۲

کار عملی

بازدید: با بازدید از مزارع منطقه خود با ساختمان نهر و تجهیزات آن آشنا شده، گزارشی در مورد تجهیزات و روش بکارگیری آنها (دریچه‌های تنظیم و انواع مقسم و ...) تهیه کنید.

کار عملی

ایجاد آب‌بند با استفاده از برزنت یا نایلون:

- ۱- یک قطعه برزنت یا پلاستیک به ابعاد لازم (بسته به عرض نهر) تهیه کنید.
- ۲- یک میله آهنی یا چوبی را در امتداد لبه بالایی برزنت یا پلاستیک قرار دهید.
- ۳- لبه برزنت یا پلاستیک را روی لوله یا چوب تا کنید و آن را بدوزید.
- ۴- دو انتهای چوب یا لوله را در کناره نهر عمود بر جریان آب قرار دهید.
- ۵- کناره‌های برزنت را در زیر خاک قرار دهید تا آب نتواند آب‌بند را بشوید و تخریب کند.

کار عملی

ایجاد آب‌بند با استفاده از کاه و کلش یا نایلون:

- ۱- مقداری کاه و کلش و نایلون تهیه کنید.
 - ۲- محلی را که نیاز به آب‌بند دارد مشخص نمایید.
 - ۳- مقداری خاک در مسیر جریان آب بریزید و با بیل محکم کنید تا جلوی آب را سد کند.
 - ۴- برای این که آب نتواند آب‌بند را بشوید روی آن نایلون بکشید طوری که قسمتی از نایلون از لبه‌های کناری و قسمتی نیز از کف نهر، در زیر خاک قرار گیرد.
 - ۵- برای تنظیم جریان آب در نهر می‌توانید مقداری کاه و کلش در زیر نایلون قرار دهید تا ارتفاع آب‌بند را بالاتر ببرید یا با برداشتن از کاه و کلش از زیر نایلون می‌توانید ارتفاع آب را پایین بیاورید تا آب از روی آب‌بند سرریز شود.
- توجه: به جای نایلون استفاده شده در کار عملی (۲)، فقط کاه و کلش بکار ببرید و یک آب‌بند ایجاد کنید.
- ۶-۴-۲- دریچه‌های تخلیه: به منظور حفاظت کانال و تأسیسات مجاور آن، در حوادثی مثل شکستن و یا در معرض

خطر قرار گرفتن دیوارۀ کانال، در مکانهایی از آن، دریچه‌هایی نصب می‌کنند که به آنها «دریچه‌های تخلیه» می‌گویند.

اندازۀ دریچه‌های تخلیه: دریچه‌های تخلیه را، بسته به ابعاد کانال و میزان آبی که در کانال جریان می‌یابد در اندازه‌های متفاوت می‌سازند. ظرفیت دهانۀ مجرای تخلیه باید برابر یا بیشتر از ظرفیت طراحی کانال باشد که بتواند در مواقع شکستن خاکریز یا سایر حوادث ناگهانی تمام آب کانال را به طرف مجرای تخلیه منحرف نماید.

محل کارگذاری دریچه‌های تخلیه: بسته به موقعیت کانال و تأسیسات مجاور آن دریچه‌های تخلیه را در چندین نقطه از کانال کار می‌گذارند تا در مواقع اضطراری یک یا چند عدد از آنها را برای تخلیه آب اضافی باز کنند. معمولاً این دریچه‌ها را در نقاطی کار می‌گذارند که در زمان بازکردن آنها آب خارج شده از کانال هیچ‌گونه خسارتی به مزارع یا تأسیسات اطراف کانال وارد نیورد.

نحوۀ کارگذاری دریچه‌های تخلیه: غالباً دریچه‌های تخلیه را طوری کار می‌گذارند که امتداد دهانۀ مجاری تخلیه، عمود بر امتداد کانال باشد.

کار عملی

از کانالهایی که دریچه‌های تخلیه دارند بازدید نمایید و با نحوۀ تنظیم آنها آشنا شوید.



شکل ۱۵-۲- نهر زراعی بدون پوشش

۲-۵- عوامل مؤثر در تلفات آب در هنگام انتقال آن در نهر

۲-۵-۱- علفهای هرز: علفهای هرز با جذب آب نهرها و همچنین کُند کردن سرعت جریان آب، باعث نفوذ بیشتر آن در زمین و نیز با فراهم ساختن زمینهٔ تبخیر آب، باعث هدر رفتن مقدار زیادی آب از انهار می‌شوند. در شکل ۱۵-۲ نهری را مشاهده می‌کنید که پوشیده از علفهای هرز می‌باشد.

۲-۵-۲- نفوذ: اگر انهار پوشش نشده باشند مقدار زیادی از آب نهرها از کف و دیواره‌های آنها به داخل زمین نفوذ می‌کند و باعث هدر رفتن آب می‌گردد.

۲-۵-۳- تبخیر: مقداری از آب انهار با عمل تبخیر از سطح هدر می‌رود. هرچه سرعت جریان آب کمتر باشد عمل تبخیر بیشتر صورت می‌گیرد.

۲-۶- روشهای کاهش تلفات آب در نهر

۲-۶-۱- پوشش انهار: غیرقابل نفوذ نمودن کف و دیواره‌های انهار دایمی را باموادى از قبیل خاک رس، بتون، قیروگونی و غیره «پوشش انهار» گویند که یکی از روشهای بسیار مؤثر در جلوگیری از تلفات آب و فرسایش خاک می‌باشد یک پوشش خوب باید دارای خصوصیات زیر باشد:

۱- دوام خوبی داشته باشد.

۲- از نفوذ آب جلوگیری کند.

۳- نگهداری آن ساده باشد.

تحقیق کنید

به نظر شما یک پوشش خوب چه مشخصات دیگری باید داشته باشد؟

پوشش با خاک رس: خاک رس، از مصالحی است که می‌توان آن را برای پوشش و غیرقابل نفوذ کردن کانالها بکار برد. در این نوع پوشش، خاک رس مورد نیاز را به ضخامت

حداقل ۵ سانتی متر در کف و جدار زیرسازی شده کانال پهن نموده، می‌کوبند تا ضخامت آن به ۲ تا ۳ سانتی متر برسد. سپس روی لایه مذکور یک لایه ۱۵-۱۰ سانتی متری شن و ماسه می‌ریزند تا محافظت شود (شکل ۱۶-۲).



شکل ۱۶-۲- مقطع یک کانال با پوشش خاک رس



شکل ۱۷-۲- پوشش بتونی

پوشش بتونی یا سیمانی: این پوشش با صرفه‌ترین پوشش برای نهرهای دائمی و عمر آن متجاوز از ۴۰ سال است. عیب آن ترک خوردن است که می‌توان با قیر آن را مرمت نمود. در شکل ۱۷-۲ نهری را با پوشش بتونی مشاهده می‌کنید.

سؤال: اگر سرعت آب در یک نهر زیاد باشد کدام پوشش مناسبتر است؟

الف - خاک رس ب - ماسه و خاک رس

ج - قیر و گونی د - سیمانی

پوشش انهار با قیر و گونی: در این نوع پوشش، ابتدا کف و بدنه‌های نهر را از علفهای هرز تمیز می‌کنند آنگاه با علف‌کش مناسب، سطح خاک را سمپاشی می‌کنند. سپس کف و بدنه‌های نهر را با غلتک می‌کوبند. پس از ذوب نمودن قیر آن را در کف و بدنه‌ها پخش می‌کنند و روی آن را با گونی می‌پوشانند. سرانجام پس از سفت شدن قیر لایه‌ای از خاک و شن روی آن می‌ریزند.

فکر کنید

چرا قبل از قیرگونی نمودن انهار سطح کف و بدنه آنها را با علف‌کش سمپاشی می‌کنند؟

کار عملی

با بازدید از انهار موجود در منطقه خود با انواع پوششها آشنا شوید.

۲-۶-۲- کنترل علفهای هرز انهار و شیوه مبارزه

با آنها

قطع علفهای هرز به صورت مکانیکی:



الف

کار عملی

با وسایلی مثل داس و بیل علفهای هرز موجود در انهار را

قطع نموده، به خارج از نهر منتقل کنید و از بین ببرید.

سوزاندن علفهای هرز:



ب

کار عملی

برای سوزاندن علفهای هرز به روش زیر عمل کنید:

۱- شعله افکن را به سمپاش موتورسیکلی نصب نمایید.

۲- در منبع مخصوص سم گازوئیل بریزید.

۳- موتور سمپاش را روشن کنید.

۴- با رعایت اصول ایمنی، شیر ورود گازوئیل به

شعله افکن را باز و آن گاه آن را روشن کنید.

۵- با حرکت در طول و عرض نهر علفها را بسوزانید.

استفاده از علف کشها:

شکل ۱۸-۲

کار عملی

با یک سم علف کش عمومی مثل گراماکسون یا رانداپ، به

روش زیر علفهای هرز روئیده در انهار را از بین ببرید.

۱- محلول سم مورد نیاز را آماده کنید (طبق دستورالعمل

نصب شده بر روی ظرف سم)

۲- با سمپاش مناسب و با رعایت اصول سمپاشی علفهای

سبز شده در انهار را سمپاشی کنید.



شکل ۱۹-۲

بررسی کرده و جواب دهید

برای کنترل و مبارزه با علفهای هرز انهار، از چه روشهایی می توان استفاده کرد؟



شکل ۲-۲۰



شکل ۲-۲۱

آزمون نهایی

- ۱- آبیاری تکمیلی را تعریف کنید.
- ۲- عمق آب در نهری ۲۰ سانتی متر است عرض کف نهر چقدر باید باشد؟
الف - ۱۰ سانتی متر ب - ۴۰ سانتی متر ج - ۳۰ سانتی متر د - ۵۰ سانتی متر
- ۳- اگر سرعت آب در نهر زراعی از حد معمول کمتر باشد چه اتفاقی می افتد؟
- ۴- جسم شناوری در ابتدای کانال بر سطح آب رها شده است اگر پس از ۲۰ ثانیه به فاصله ۲۰ متری از محل رها شدن برسد سرعت جریان آب در نهر را حساب کنید.
- ۵- چرا در ابتدای بعضی از کانالها حوضچه رسوب درست می کنند؟
- ۶- اگر سرعت آب در یک نهر زیاد باشد کدام پوشش مناسبتر است؟
الف - خاک رس ب - ماسه و خاک رس ج - فیروگونی د - سیمانی
- ۷- چرا قبل از فیروگونی نمودن انهار سطح کف و بدنه آنها را با علف کش سمپاشی می کنند؟
- ۸ - یک پوشش خوب باید چه مشخصاتی داشته باشد؟

منابع و مأخذ

- ۱- عالمی محمدحسن، طراحی سیستمهای آبیاری، انتشارات دانش و فن
- ۲- ملوین، آبیاری سطحی سیستمها و نحوه کاربرد آنها، ترجمه ابریشمی محمدحسین، علیزاده امین، انتشارات آستان قدس رضوی.
- ۳- علیزاده، امین، طرح کانالهای آبیاری و روشهای پوشش انهار، انتشارات جهاد دانشگاهی دانشگاه مشهد.
- ۴- مقیمی و همکاران. آب و خاک سال دوم، شرکت چاپ و نشر کتابهای درسی ایران.
- ۵- اکبریان عبدالله، طراحی سازههای هیدرولیکی کانالها، انتشارات عمیدی
- ۶- علیزاده امین، کانالهای کوچک، انتشارات آستان قدس.