



برآورد هزینه‌های دکورسازی

هدف‌های رفتاری : هنرجو پس از پایان این فصل قادر خواهد بود :

- ۱- مواد اولیه به کار رفته در ساخت انواع دکور چوبی را برآورد کند.
- ۲- دور ریز مواد اولیه مصرفی را محاسبه کند.
- ۳- لیست مواد اولیه انواع دکورها را تنظیم کند.
- ۴- لیست مواد کمکی در ساخت انواع دکور را تنظیم کند.
- ۵- قیمت تمام شده و قیمت فروش سازه‌های چوبی را برآورد کند.

ساعت آموزشی

جمع	عملی	نظری
۵۲	۱۶	۳۶



پیش‌آزمون

- ۱- مواد اصلی و مواد کمکی در ساخت دکورهای چوبی کدام‌اند؟
- ۲- عامل اصلی طبقه‌بندی تخته فیبر..... است.
- ۳- ابعاد استاندارد تخته خرده چوب و تخته فیبر را بنویسید.
- ۴- مقدار دور ریز در ساخت انواع دکورها به چه عواملی بستگی دارد؟
- ۵- چند نمونه از مواد کمکی به کار رفته در انواع دکورهای چوبی را نام ببرید.
- ۶- یک نمونه جدول تهیه لیست مواد مصرفی را تنظیم کنید.



ابعاد بر حسب سانتی‌متر			نوع تبدیل
ضخامت	عرض	طول	
۱۴ ± ۱	۳۴ ± ۴	۲۸۰ ± ۱۰	الوار
۱۲ ± ۱	۳۲ ± ۴	۱۴۰ ± ۱۰	نیم الوار
۱۴ ± ۱	۳۲ ± ۵	۲۷۰ ± ۲۰	الوار سه سوک
۱۳ ± ۲	۲۶ ± ۲	۲۸۰ ± ۲۰ ۳۲۰ ± ۲۰	تراورس
۱۳ ± ۱	۲۵ ± ۱	۲۱۵ ± ۱۵	قنداق
۵ ± ۱	۱۰ ± ۲	۲۰۰	بازو
۴ ± ۰/۲ ۲/۵ ± ۰/۲	۲۵ ± ۱	۴۰۰	تخته
متناسب با ابعاد بشکه‌ها			تخته بشکه

۸-۱-۱ برآورد و انتخاب مواد

در بیشتر مؤسسات تولیدی، هزینه مواد خام، بخش عمده‌ای از کل هزینه‌ها را در هر واحد محصول تشکیل می‌دهد. بنابراین تصمیم‌گیری در مورد تهیه مواد، باید با آگاهی از نوع تولید و دسترسی به آخرین اطلاعات در این زمینه باشد. برخی از مواردی که باید به آنها توجه شود، به قرار زیر است:

- ۱- کیفیت و قیمت مواد باید با ویژگی‌های موردنظر در محصول نهایی هماهنگ و متناسب باشد.
- ۲- نوع و مقدار مواد مورد نیاز باید قبل از آغاز عملیات در دسترس قرار گیرد.
- ۳- از خرید مواد افزون بر نیاز باید خودداری کرد، زیرا می‌توان از هزینه خرید این‌گونه مواد برای سرمایه‌گذاری در محلی دیگر بهره برد.
- ۴- هزینه جابه‌جایی و ذخیره‌کردن مواد در انبار باید به حداقل کاهش یابد.
- ۵- از بروز فساد و کهنگی در مواد باید جلوگیری شود.

ب) **تخته فیبر**: ابعاد تخته فیبرهای تولیدی متفاوت اند و دارای طول ۲/۲۰ تا ۳/۶۶ متر، عرض از ۱۲۰ تا ۱۸۳ سانتی‌متر و ضخامت از ۱/۵ تا ۴۰ میلی‌متر هستند. ابعاد تخته فیبرهای تولیدشده در ایران به شرح جدول ۸-۲ است.

جدول ۸-۲ - ابعاد تخته فیبرهای تولید شده در ایران

ضخامت (mm)	عرض (cm)	طول (cm)
۳-۴	۱۸۳	۲۲۰
۳-۴	۱۶۰	۲۳۰

عامل اصلی طبقه‌بندی تخته فیبر، جرم مخصوص آنها، مطابق جدول ۸-۳ است.

جدول ۸-۳ - جرم مخصوص تخته فیبر

نوع تخته فیبر	جرم مخصوص بر حسب گرم بر سانتی‌متر مکعب (g/cm ³)
سبک (نرم)	$\rho \leq 0.45$
متوسط	$0.45 < \rho \leq 0.85$
سخت	$0.85 < \rho$

۸-۱-۱-۱ مواد موردنیاز برای تولید دکورهای چوبی

در صنعت چوب مانند سایر صنایع، مواد مصرفی به دو گروه مواد اصلی و مواد کمکی تقسیم می‌شود.

۱- مواد اصلی

انواع چوب‌های صنعتی از قبیل الوار، تراورس، تخته، صفحات فشرده چوبی شامل تخته خرده چوب، تخته چندلایه، روکش طبیعی و مصنوعی، انواع امدی‌اف و... را شامل می‌شود، که مختصراً به شرح آنها می‌پردازیم:

الف) **چوب**: ابعاد چوب‌های تبدیل‌شده به شرح جدول ۸-۱ است.



ضخامت (mm)	عرض (cm)	طول (cm)
۱۶	۱۸۳	۳۶۶
۱۶	۱۸۳	۲۴۴
۱۶	۱۲۲	۲۴۴

نکته: صفحات تخته خرده چوب، ممکن است باروکش‌های طبیعی چوبی، کاغذی (لترن)، استخوانی (فرمیکا HPL) و... باشند یا با چسب‌های اوره فرم آلدیید، مثل فرم آلدیید یا ملامین فرم آلدیید روکش شوند.

۲- مواد کمکی

شامل یراق‌آلات، چسب، میخ و پیچ، شیشه، فلز، پارچه، اسفنج، رنگ و سایر موادی است که برحسب مورد، همراه با مواد اصلی و کمکی، قسمت عمده هزینه تولید را تشکیل می‌دهند. در هر رشته از صنعت می‌توان با استفاده از روش‌ها و برآوردهای خاص و به کمک جدول‌ها، مقدار مواد مصرفی را تعیین کرد و با مشخص نمودن ارزش ریالی مواد، قیمت تمام‌شده کالا را برآورد نمود.

توجه: قبل از تهیه جدول‌های مواد، ابتدا باید مبنای برآورد را با توجه به کیفیت مواد، در نظر گرفت و واحدی مناسب (وزن - حجم - سطح - عدد و...) انتخاب نمود.

۱-۲-۸- تعیین مقدار مواد مصرفی: برای تعیین مقدار مواد به‌کاررفته در سازه‌های چوبی، کافی است که ابعاد هر قطعه مشخص شود. با توجه به شکل هندسی مربوط و با استفاده از فرمول‌های هندسی، می‌توان طول، سطح یا حجم قطعه موردنظر را به دست آورد. معمولاً مقدار قطعات مصرفی، با توجه به شکل خرید و فروش آنها برآورد می‌شوند. مثلاً قطعاتی مانند زهوارها، دابل‌ها و... به صورت طولی؛ قطعاتی که از مواد اولیه صفحه‌ای مانند تخته خرده چوب، تخته فیبر، تخته چندلایه و... تهیه می‌شوند، به صورت سطح یا ورق؛ قطعات مربوط به چوب توپر به صورت حجمی برآورد می‌گردند.

توجه: گاهی ممکن است قطعاتی که از چوب ماسیو هستند، به صورت سطحی برآورد شوند و در تعیین قیمت، قیمت واحد از متر مکعب به مترمربع (با رعایت ضخامت) تبدیل شوند.

ج) تخته لایه: معمولاً ضخامت تخته لایه، بین ۳ تا ۱۸ میلی‌متر است و تعداد لایه‌ها به صورت فرد (۳، ۵، ۷، ۹ و...) است.

طول تخته لایه، معمولاً بین ۲۱۰ تا ۲۶۰ سانتی‌متر و عرض آن از ۷۵ سانتی‌متر با تیرانس ۵ سانتی‌متر حداکثر تا ۱۶۰ سانتی‌متر است.

د) تخته خرده چوب: ابعاد تخته خرده چوب به شرح زیر است:

طول: ۲۲۰، ۲۵۰، ۲۷۰ و ۳۰۰ سانتی‌متر با تیرانس ۵ ±

سانتی‌متر

جدول ۴-۸- ابعاد تخته خرده چوب تولیدی در ایران

ضخامت (mm)	عرض (cm)	طول (cm)
۴	۱۲۰	۲۲۰
۴	۱۶۰	۲۵۰
۴۵	۱۸۰	۲۷۰
۴۵	۱۸۰	۳۰۰

متداول‌ترین ضخامت در رده تخته خرده چوب‌های نازک ۴ تا ۶ میلی‌متر و از نوع معمولی ۱۲، ۱۶ و ۱۸ میلی‌متر و نوع ضخیم آن ۴۵ میلی‌متر است.

چند نمونه دیگر از تخته خرده چوب‌های تولیدی در داخل کشور به ابعاد زیر است:

ضخامت (mm)	عرض (cm)	طول (cm)
۱۶	۱۸۳	۳۰۵
۱۶	۱۸۳	۲۷۵
۱۶	۱۸۲	۲۴۵
۱۶	۱۸۲	۲۲۰
۱۶	۱۲۲	۲۵۰

ه) صفحات ام‌دی/ف: برای کیفیت بهتر سازه‌های صفحه‌ای، می‌توان از ورقه‌های ام‌دی/ف که دارای روکش‌های متنوع‌اند، استفاده نمود. برخی از اندازه‌های صفحات ام‌دی/ف به شرح زیر است:



۲-۸- دور ریز مواد اولیه

۱-۲-۸- دور ریز مواد اولیه چوبی : مقدار چوبی که در آغاز کار، برای قطعه کار، خط کشی می کنند و برش می زنند، با مقدار چوب تمام شده کار یکسان نیست؛ یعنی مقدار چوب مصرفی در کار تمام شده، کمتر از چوبی است که در ابتدا قبل از بریدن و رندیدن، در اختیار بوده است؛ اختلاف این دو مقدار را «دور ریز» می نامند.

بنابراین برای برآورد دور ریز، باید این دو مقدار را در نظر گرفت :

۱- مقدار چوب اولیه (چوب ناتمام)

۲- مقدار چوب بریده و رندیده شده؛ آماده برای قطعه کار (چوب تمام شده).

از اختلاف این دو مقدار، دور ریز محاسبه می شود. این برآورد را می توان به سه حالت زیر نوشت :

(الف) چوب تمام شده - چوب اولیه = دور ریز

(ب) دور ریز + چوب تمام شده = چوب اولیه

(ج) دور ریز - چوب اولیه = چوب تمام شده

مقدار دور ریز در کار، به شرایط مختلفی بستگی دارد، از جمله :

(الف) نوع کار : کارهای راست و مستقیم، دور ریز کمتر و کارهایی که دارای قوس بری هستند دور ریز بیشتری دارند؛ در ضمن، صفحات ساده نیز نسبت به صفحات روکش شده دور ریز کمتری دارند.

(ب) کیفیت چوب : گونه و درجه بندی چوب در مقدار دور ریز تأثیر به سزایی دارد.

(ج) نوع برش : برش مستقیم یا کج، نوع تیغه و حتی دندانه های اژه، در مقدار دور ریز مؤثر است.

بنابراین، با توجه به عوامل بالا نمی توان مقدار دور ریز را برای تمامی چوب ها یا صفحات و در نتیجه برای تمامی سازه ها یکسان در نظر گرفت.

در جدول ۵-۸ درصد دور ریز مواد اولیه چوبی کلی مشخص شده است. بر اساس این مقادیر، می توان قیمت چوب را تعیین کرد.

جدول ۵-۸- دور ریز متوسط مواد اولیه

ردیف	شرح	درصد دور ریز
۱	الوار پهن برگ	۳۰
۲	الوار سوزنی برگ	۲۰
۳	تخته خرده چوب، ام دی اف و سایر تخته های مرکب	۱۰
۴	روکش های طبیعی	۱۰
۵	زهوارها	۱۰

توجه : مقدار دور ریز، همیشه نسبت به چوب تمام شده برآورد می شود و چوب تمام شده را، همواره ۱۰۰ درصد در نظر می گیرند (در صنایع چوب این روش معمول است)؛ بنابراین، برای برآورد مقدار چوب اولیه، کافی است صورت یا لیست آن را از روی نقشه به دست آورد و مقدار دور ریز را با توجه به درصد دور ریز برآورد کرد و به چوب تمام شده اضافه نمود تا مقدار چوب اولیه به دست آید.

مثال ۱ : در فهرست چوب، مقدار چوب تمام شده 12cm^2 است؛ اگر دور ریز در این کار 30° درصد باشد، مقدار چوب اولیه را برآورد کنید.

بهترین روش این است که ابتدا با کمک تناسب مقدار دور ریز را به دست آوریم :

$$\left\{ \begin{array}{l} 12\text{cm}^2 \\ x \end{array} \right. \quad \begin{array}{l} 100 \\ 30 \end{array} \Rightarrow x = \frac{12 \times 30}{1} = 3/6\text{cm}^2 = 3/6\text{cm}^2$$

به عبارت دیگر :

$$\text{درصد دور ریز} \times \text{مقدار چوب تمام شده} = \frac{\text{مقدار دور ریز}}{100}$$

حال باید مقدار دور ریز را با مقدار چوب تمام شده جمع کنیم تا مقدار چوب اولیه به دست آید.

$$12\text{cm}^2 + 3/6\text{cm}^2 = 15/6\text{cm}^2$$

مثال ۲ : باید از تخته ای که ۳ متر طول و ۳۲ سانتی متر عرض دارد، زهوارهایی به طول و عرض 1400×600 میلی متر برش بزنیم. از این تخته ۹ زهوار به دست می آید که در مجموع، مساوی $756/0$ متر مربع می شود. درصد دور ریز را به دست آورید.





ردیف	چوب اولیه (ناتمام)	چوب تمام شده	مقدار دورریز	درصد دورریز
۱	؟	۱۸/۲۰ m ^۲		۲۵ درصد
۲	؟	۱۵/۴۰ m ^۲	۶/۲ m ^۲	
۳	۳/۱۰ m ^۲	۲/۷۲ m ^۲		؟
۴	۷/۲۰ m ^۲	؟	۱/۲۰ m ^۲	
۵	۱۱/۸۲ m ^۲	؟		۳۲ درصد
۶		؟	۳/۶۰ m ^۲	۱۸ درصد

$$\text{متر مربع سطح تخته اولیه } ۰/۹۶۰ \text{ m}^2 = ۰/۳۲ \times ۳$$

$$\text{متر مربع مقدار دورریز } ۰/۲۰۴ = ۰/۷۵۶ - ۰/۹۶۰$$

$$\text{درصد دورریز} = \frac{۱۰۰ \times \text{مقدار دورریز}}{\text{مقدار چوب تمام شده}}$$

$$= \frac{۰/۲۰۴ \times ۱۰۰}{۰/۷۵۶} = ۲۷\%$$

مثال و تمرین ۳: با توجه به محاسبات دورریز، جاهای خالی جدول مقابل که با علامت (?) مشخص شده را پر کنید.

۳-۸ - تنظیم لیست مواد مصرفی

روش کار به این صورت است که باید تک تک قطعات سازه را با رعایت ابعاد، در جدول درج کرد و با توجه به نوع تهیه آن (طول - سطحی و حجمی) مقدار تمام شده و سپس با توجه به درصد دورریز آن، مقدار اولیه قطعات را محاسبه کرد.

نخستین مرحله برای تعیین قیمت یک سازه چوبی، مشخص کردن مقدار مواد مصرف شده در آن است. این کار، با تنظیم جدولی به نام «لیست مواد مصرفی» به بهترین شکل انجام می‌پذیرد (جدول ۶-۸).

جدول ۶-۸ - جدول لیست مواد مصرفی

ردیف	شرح	جنس	ابعاد تمام شده mm			تعداد	مقدار تمام شده m ^۳ - m ^۲ - m	درصد دورریز	مقدار اولیه			مقدار کل
			طول	عرض	ضخامت				طول m	سطح m ^۲	حجم m ^۳	



این گونه نقشه‌ها، بهتر است نکات فنی را که در کتاب طراحی و نقشه‌کشی آمده است، در نظر گرفت.

بنابراین، در کاری که نقشه آن برای برآورد داده شده و ضخامت اجرای جعبه در آن مشخص نیست و بدنه‌های کار از تخته خرده چوب‌های ۱۶ میلی‌متری ست باید ضخامت در جعبه را نیز ۱۶ میلی‌متر در نظر گرفت.

اگر در نقشه کار، صفحات همراه با روکش باشند و در مجموع ضخامت صفحات ۲۰ میلی‌متر باشد باید ضخامت در جعبه را ۲۰ میلی‌متر برآورد کرد. برای به‌دست‌آوردن ضخامت بدنه‌های جعبه و عقب آن، بهتر است به ترتیب از هر کدام نسبت به دیگری ۴ میلی‌متر کسر شود.

برای مثال، اگر در نقشه کار، ضخامت اجزای جعبه مشخص نباشد و ضخامت صفحات کار ۲۰ میلی‌متر در نظر گرفته شود، ضخامت در جعبه را نیز ۲۰ میلی‌متر، ضخامت بدنه‌های آن را ۱۶ و ضخامت عقب و جلوی جعبه را ۱۲ میلی‌متر برآورد می‌کنیم.

– پشت بند، در محلی که به اندازه نصف ضخامت صفحه‌ها دورا هم می‌شوند، قرار می‌گیرد.

برای برآورد پیچ جهت پشت بند و کف جعبه‌ها (در صورتی که مشخص نشده باشد) بهتر است در هر ۱۰ سانتی‌متر، یک پیچ در نظر گرفته شود.

– برآورد چسب، در صورتی که از چسب سرد استفاده شود، ۳۰۰ گرم برای هر مترمربع سطح اولیه و اگر چسب گرم مورد استفاده قرار بگیرد، ۲۰۰ گرم برای هر مترمربع سطح اولیه منظور می‌شود.

– مقدار مصرف رنگ، به طور متوسط برای هر متر مربع ۲۰۰ گرم در نظر گرفته می‌شود.

– بهتر است اعداد محاسبه شده، تا سه رقم اعشار گرد شود و عدد کوچک‌تر از ۰/۰۰۱ را همان ۰/۰۰۱ بنویسیم.

مثال ۱: لیست مواد اصلی زیر گلدان دکوری مطابق با شکل ۱-۸ را تنظیم نمایید.

۱-۳-۸- مشخصات جدول لیست مواد مصرفی:

ستون اول: شماره ردیف است که به طور معمول، از ۱ تا ... شماره‌گذاری می‌شود.

ستون دوم: نام قطعه مورد نظر (پایه‌ها، قید، صفحه، در جعبه و...) در آن ثبت خواهد شد.

ستون سوم: جنس قطعه ذکر شده (تخته خرده چوب، چوب راش، تخته لایه و...) در این ستون درج می‌شود.

ستون چهارم: شامل ابعاد قطعه مربوطه برحسب میلی‌متر است.

ستون پنجم: تعداد قطعه مورد نظر مشخص خواهد شد.

ستون ششم: مقدار تمام‌شده قطعه مورد نظر، با واحد مربوطه (مثلاً در محاسبه زهوارها برحسب متر، صفحات برحسب مترمربع و چوب ماسیو برحسب مترمکعب) منظور می‌شود.

ستون هفتم: درصد دور ریز قطعه، با توجه به جدول دورریز در این ستون ثبت می‌شود.

ستون هشتم: مقدار اولیه چوب (مقدار تمام‌شده چوب + مقدار دور ریز) در اینجا نوشته خواهد شد.

ستون نهم: جمع مقادیر قطعات مشابه (از یک جنس و یک ضخامت درج می‌شود. مثلاً جمع سطوح تخته خرده چوب‌های ۱۶ میلی‌متری یا جمع سطوح تخته خرده چوب‌های ۱۸ میلی‌متری یا چوب‌های ماسیو راش درجه ۱ و...) .

۲-۳-۸- اندازه‌گذاری اجزای قطعه کار:

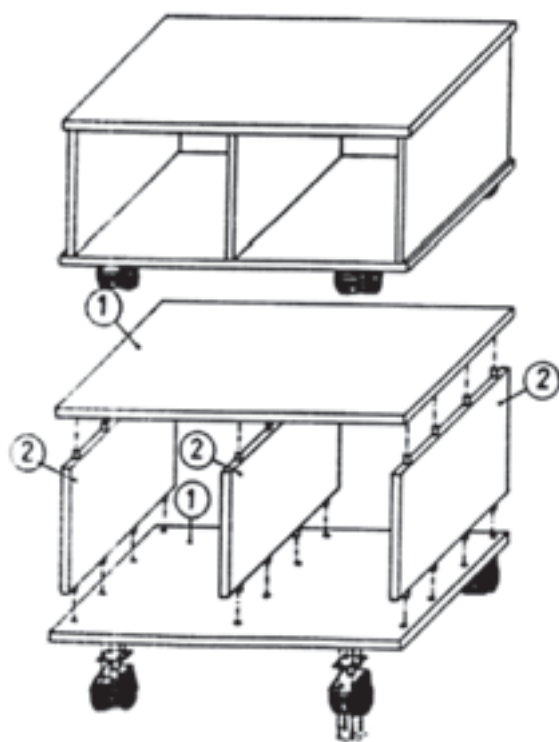
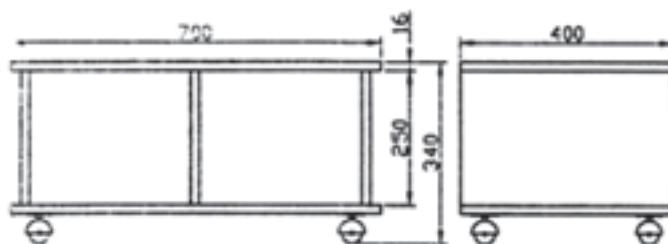
برآورد یک نقشه کار ممکن است دو حالت پیش آید:

الف) نقشه با برش کامل آن مشخص شود؛ که تمام اجزای آن را می‌توان با اندازه‌گیری به‌دست آورد.

ب) نقشه فقط با نمای روبه‌رو و جانبی و اندازه‌گذاری اصلی در دست باشد. اینکه در برش، اندازه قسمت‌های داخلی کاملاً مشخص نشده باشد.

در حالت (الف)، به آسانی می‌توان با رعایت مقیاس، اندازه اصلی را به دست آورد و برآورد را انجام داد؛ اما در حالت (ب) که نقشه بدون برش است یا برش، کاملاً اندازه‌ها را مشخص نکرده است، برای ایجاد هماهنگی در برآورد قسمت‌های داخلی





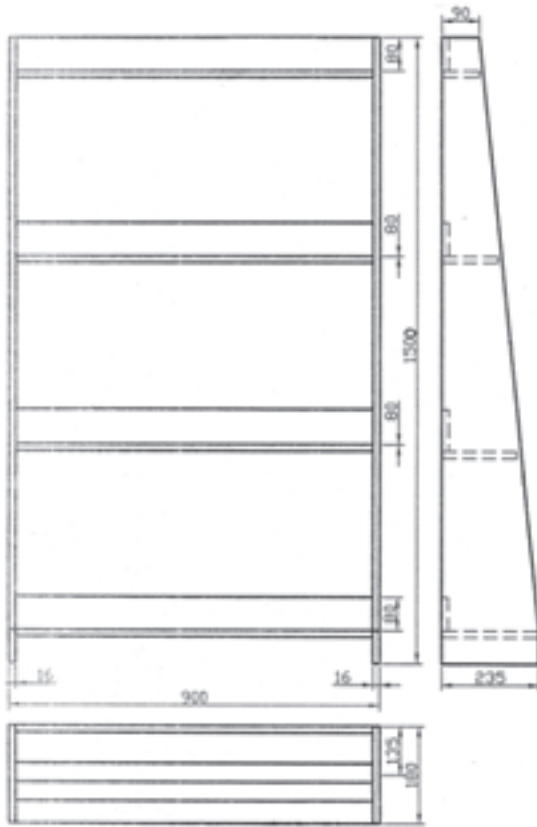
شکل ۱-۸- میز زیر گلدانی

جدول ۷-۸- لیست مواد اولیه اصلی میز زیر گلدانی

مقدار کل m^2	مقدار اولیه			درصد دورریز	مقدار تمام شده m^2	تعداد	ابعاد تمام شده mm			جنس	شرح	ردیف
	حجم m^3	سطح m^2	طول m				ضخامت	عرض	طول			
۰/۹۴۶	-	۰/۶۱۶	-	۱۰	۰/۵۶	۲	۱۶	۴۰۰	۷۰۰	ام‌دی‌اف	سقف و کف	۱
	-	۰/۳۳	-	۱۰	۰/۳	۳	۱۶	۲۵۰	۴۰۰	ام‌دی‌اف	بدنه و وادار	۲



مثال ۲: لیست مواد اولیه اصلی مربوط به ففسه جاکتابی کوچک شکل ۲-۸ را تنظیم کنید. این جاکتابی، از تخته چندلایه ساخته و توسط پیچ به هم متصل شده است.



جاکتابی کوچک



پرسپکتیو انفجاری جاکتابی

شکل ۲-۸

جدول ۸-۸ لیست مواد اولیه جاکتابی کوچک فوق تنظیم

شده است.

جدول ۸-۸ - لیست مواد اولیه اصلی جاکتابی کوچک

مقدار کل m^2	مقدار اولیه			درصد دورریز	مقدار تمام شده m^2	تعداد	ابعاد تمام شده mm			جنس	شرح	ردیف
	حجم m^3	سطح m^2	طول m				ضخامت	عرض	طول			
۱/۶۹۳	-	۰/۷۷۶	-	۱۰	۰/۷۰۵	۲	۱۶	۲۳۵	۱۵۰۰	چندلایه	بدنه	۱
	-	۰/۳۰۶	-	۱۰	۰/۲۷۸	۴	۱۶	۸۰	۸۶۸	چندلایه	پشت‌بند	۲
	-	۰/۰۸۶	-	۱۰	۰/۰۷۸	۱	۱۶	۹۰	۸۶۸	چندلایه	طبقه بالا	۳
	-	۰/۱۲۹	-	۱۰	۰/۱۱۷	۱	۱۶	۱۳۵	۸۶۸	چندلایه	طبقه	۴
	-	۰/۱۷۲	-	۱۰	۰/۱۵۶	۱	۱۶	۱۸۰	۸۶۸	چندلایه	طبقه	۵
	-	۰/۲۲۴	-	۱۰	۰/۲۰۴	۱	۱۶	۲۳۵	۸۶۸	چندلایه	طبقه	۶



۴-۸- تعیین قیمت تمام شده

پس از تعیین مقدار مواد اصلی مصرف شده، باید قیمت این مواد محاسبه شود. برای این منظور، می‌توان از جدولی به نام «جدول قیمت مواد مصرفی» استفاده کرد (جدول ۹-۸).

جدول ۹-۸- نمونه جدول لیست مواد مصرفی

ردیف	شرح	مقدار	قیمت واحد (ریال)	قیمت مواد مصرفی	جمع کل

روش کار، به این صورت است که باید مقدار مواد به دست آمده را در قیمت واحد آنها ضرب کرد.

۱-۴-۸- مشخصات جدول قیمت مواد مصرفی:

ستون اول؛ شماره ردیف مواد مصرف شده، از ۱ تا ... در آن نوشته می‌شود.

ستون دوم؛ نام مواد مصرفی (مثلاً حجم چوب‌های هم قیمت، تخته خرده چوب ۱۸ میلی‌متر، تخته چندلایه ۴ میلی‌متر و ...). در این ستون ثبت خواهد شد.

ستون سوم؛ مقدار مواد مصرف شده (با استفاده از جدول لیست مواد اصلی) در اینجا درج می‌شود.

ستون چهارم؛ قیمت واحد مواد مصرفی، بر حسب ریال در این ستون نوشته می‌شود.

ستون پنجم؛ قیمت کل مواد مصرف شده، در اینجا باید ثبت شود.

ستون ششم؛ جمع کل قیمت مواد مصرفی در این قسمت نوشته خواهد شد.

بعد از برآورد قیمت مواد اصلی، باید به تعیین قیمت مواد کمکی پرداخت که طبق نقشه و اطلاعات داده شده برآورد می‌گردد. بعد از تعیین قیمت مواد مصرفی، باید مقدار دستمزد متعلق

به سازه مورد نظر، که شامل دستمزد کاردستی و ماشین‌کاری، دستمزد رنگ‌کاری و مخارج عمومی^۱ است، به قیمت مواد مصرفی اضافه شود تا قیمت تمام شده به دست آید.

در پایان مقدار سود^۲ نیز به قیمت تمام شده افزوده خواهد شد تا قیمت فروش مشخص گردد. بنابراین، می‌توان گفت:

قیمت تمام شده کار = مخارج عمومی + هزینه دستمزد +

قیمت مواد اصلی و کمکی

قیمت فروش = سود + قیمت تمام شده کار

برای ایجاد هماهنگی و نظم در شیوه برآورد قیمت تمام شده، می‌توان از جدول ترکیب قیمت ۱۰-۸ استفاده کرد.

جدول ۱۰-۸- نمونه جدول ترکیب و برآورد قیمت کار

ردیف	شرح	مقدار	جمع	جمع کل

۲-۴-۸- مشخصات جدول ترکیب قیمت‌ها:

ستون اول؛ شماره ردیف است و در آن، از ۱ تا ... شماره گذاری می‌شود. ستون دوم؛ نوع هزینه‌ها، در این ستون شرح داده خواهد شد.

ستون سوم؛ مقدار هزینه‌ها با توجه به شرح آن، در این ستون ثبت می‌شود.

ستون چهارم؛ جمع هریک از عوامل هزینه‌ها (مواد، دستمزد، مخارج، سود) در اینجا نوشته می‌شود.

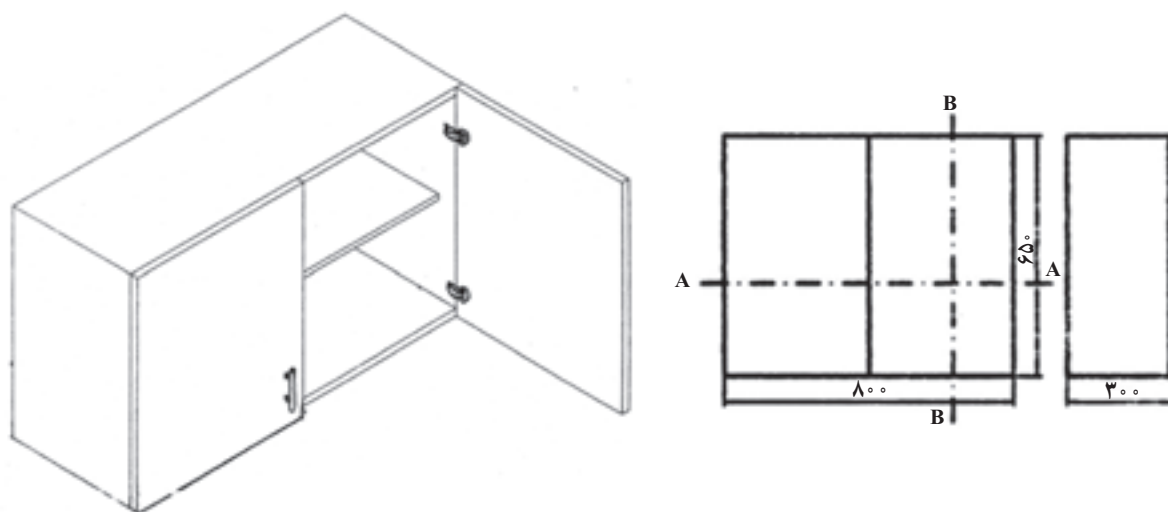
ستون پنجم؛ جمع کل (قیمت فروش) در این قسمت محاسبه و ثبت می‌گردد.

مثال نمونه ۱: قیمت یک کابینت دیواری آشپزخانه مطابق (شکل‌های ۳-۸ تا ۶-۸) را محاسبه کنید.

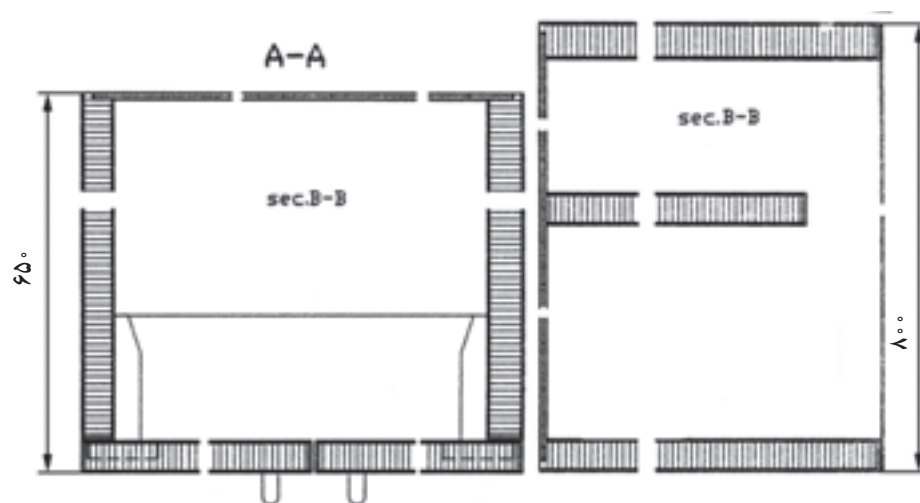
۱- منظور از مخارج عمومی، همان هزینه‌های غیرمستقیم کاری است که به روش‌های مختلف قابل محاسبه است. مخارج عمومی را می‌توان درصدی از دستمزد قرار داد.

۲- مقدار سود، معمولاً درصدی از قیمت تمام شده کار است.





شکل ۳-۸ - تصویر مجسم کابینت



شکل ۴-۸ - برش اصلی (A-A) و جانبی کابینت (B-B)

- دستگیره، ۳ عدد؛ هر عدد ۲۵/۰۰۰ ریال.
- کاردستی، ۴ ساعت؛ از قرار ساعتی ۱۵۰/۰۰۰ ریال.
- کار ماشینی، ۲ ساعت؛ از قرار ساعتی ۵۰/۰۰۰ ریال.
- مخارج عمومی، ۵۰ درصد مبلغ دستمزدها.
- سود، ۱۵ درصد قیمت تمام‌شده.

- شرح: صفحات از امدی‌اف به ضخامت ۱۶ میلی‌متر؛ هر متر مربع ۲۲۰/۰۰۰ ریال
- پشت بند از امدی‌اف به ضخامت ۳ میلی‌متر، هر متر مربع ۹۰/۰۰۰ ریال.
- لب چسبان از نوار پی‌وی‌سی؛ هر متر ۱۰/۰۰۰ ریال.
- لولا کابینت، ۴ عدد؛ هر عدد ۱۵/۰۰۰ ریال.



جدول ۱۱-۸- لیست مواد اولیه کابینت دیواری آشپزخانه

ردیف	شرح	جنس	ابعاد تمام شده mm			تعداد	مقدار تمام شده	درصد دورریز	مقدار اولیه			مقدار کل
			طول	عرض	ضخامت				طول m	سطح m ²	حجم m ³	
۱	بدنه	امدی‌اف	۶۵۰	۲۸۴	۱۶	۲	۰/۳۶۹	۱۰	-	۰/۴۰۶	-	
۲	سقف و کف	امدی‌اف	۷۶۸	۲۸۴	۱۶	۲	۰/۴۳۶	۱۰	-	۰/۴۸۰	-	
۳	در	امدی‌اف	۶۴۷	۳۹۷	۱۶	۲	۰/۵۱۰	۱۰	-	۰/۵۶۱	-	
۴	طبقه	امدی‌اف	۷۶۸	۲۵۰	۱۶	۱	۰/۱۹۲	۱۰	-	۰/۲۱۱	-	۱/۶۵۸
۵	پشت‌بند	امدی‌اف	۷۹۰	۶۴۰	۳	۱	۰/۵۰۶	۱۰	-	۰/۵۵۶	-	۰/۵۵۶

جدول ۱۳-۸- ترکیب قیمت یا صورت‌حساب کابینت دیواری

ردیف	شرح	مقدار	جمع	جمع کل
۱	جمع مواد مصرفی		۶۲۷۸۰۰	
۲	دستمزدها			
	۴ ساعت کار دستی، ساعتی ۵۰۰۰۰	۲۰۰۰۰۰		
	۲ ساعت کار ماشینی، ساعتی ۵۰۰۰۰	۱۰۰۰۰۰		
	رنگ‌کاری ندارد	-		
	جمع دستمزدها		۳۰۰۰۰۰	
۳	مخارج			
	۵۰ درصد مبلغ دستمزدها	۱۵۰۰۰۰		
	جمع مخارج		۱۵۰۰۰۰	
	قیمت تمام شده		۱۰۷۷۸۰۰	
۴	سود ۱۵ درصد قیمت تمام شده		۱۶۱۶۷۰	
	جمع کل - قیمت فروش		۱۲۳۹۴۷۰	

بعد از تهیه لیست مواد مصرفی، با توجه به مقدار کل مواد اصلی و دیگر مواد کمکی، لیست مواد مصرفی را تنظیم می‌کنیم (جدول ۱۲-۸).

جدول ۱۲-۸- لیست مواد مصرفی کابینت دیواری

ردیف	شرح	مقدار	قیمت واحد (ریال)	قیمت مواد مصرفی	جمع کل
۱	امدی‌اف ۱۶ میلی‌متری	۱/۶۵۸	۲۲۰۰۰۰	۳۶۴۷۶۰	
۲	امدی‌اف ۴ میلی‌متری	۰/۵۵۶	۹۰۰۰۰	۵۰۰۴۰	
	جمع مواد اصلی			۴۱۴۸۰۰	
۳	نوار لبه	۷/۹ متر	۱۰۰۰۰	۷۹۰۰۰	
۴	پیچ مخصوص امدی‌اف	۸ عدد	۳۰۰۰	۲۴۰۰۰	
۵	لولای کابینت	۴ عدد	۱۵۰۰۰	۶۰۰۰۰	
۶	دستگیره	۲ عدد	۲۵۰۰۰	۵۰۰۰۰	
	جمع مواد کمکی			۲۱۳۰۰۰	
	جمع کل مواد مصرفی			۶۲۷۸۰۰	

بعد از اینکه هزینه مربوط به مواد مصرفی مشخص

گردید، با توجه به جدول ترکیب و برآورد قیمت کار، می‌توان قیمت تمام‌شده و قیمت فروش را تعیین نمود (جدول ۱۳-۸).

مثال نمونه ۲: قیمت فروش بوفه مطابق شکل ۵-۸ را

برآورد کنید. در صورتی که:



رنگ‌کاری از قرار ساعتی ۵۰/۰۰۰ ریال.

– درصد دور ریز چوب ماسیو را ۳۰ درصد، تخته خرده

چوب و سه لایی را ۱۰ درصد و روکش را ۲۰ درصد در نظر بگیرید.

– تخته خرده چوب، هر متر مربع ۱۵۰/۰۰۰ ریال.

– تخته سه لایه، هر متر مربع ۲۰۰/۰۰۰ ریال.

– چوب راش درجه ۱، هر متر مکعب ۱۲/۰۰۰/۰۰۰ ریال.

– روکش راش درجه ۱ هر متر مربع ۲۵/۰۰۰ ریال.

– صفحات، از تخته خرده چوب با ضخامت

۱۸ میلی‌متری است که سطوح آن، با روکش راش با ضخامت

۱ میلی‌متر پوشش داده شده است.

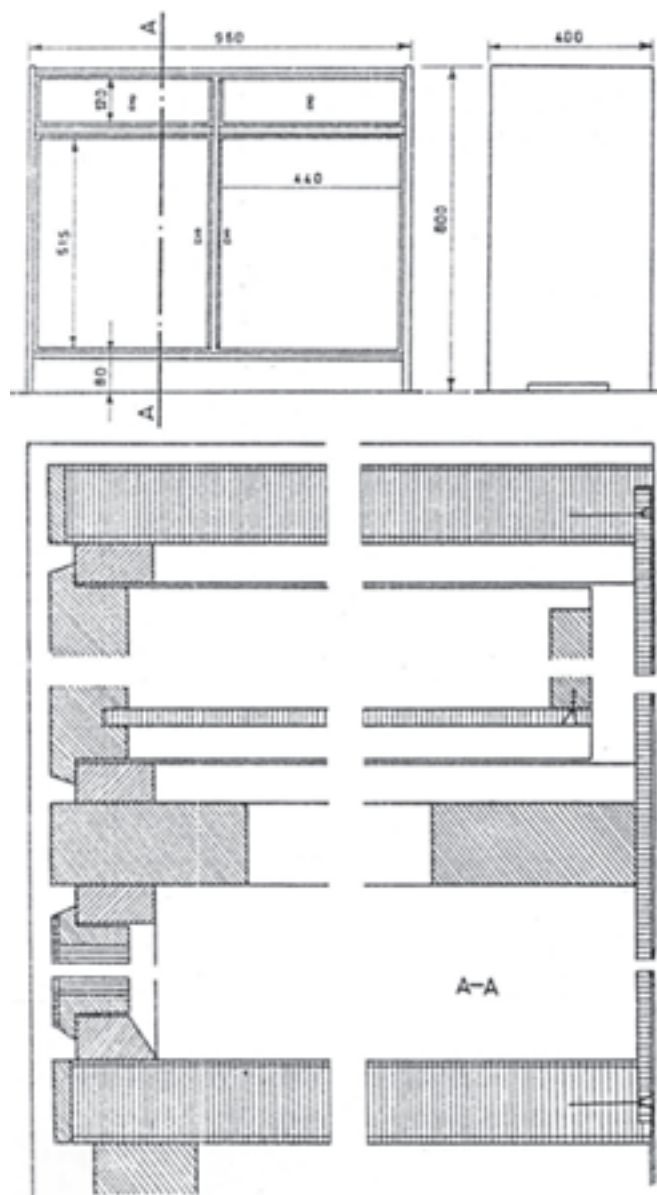
– چوب ماسیو، از نوع راش درجه ۱ است.

– اندازه‌های نامشخص، با رعایت مقیاس، از روی نقشه

اندازه‌برداری شود.

– کار ماشینی ۲ ساعت از قرار ساعتی ۵۰/۰۰۰ ریال،

کاردستی ۱۰ ساعت از قرار ساعتی ۱۵۰/۰۰۰ ریال، و ۳ ساعت



شکل ۵-۸- بوفه





جدول ۱۴-۸- لیست چوب مربوط به بوفه

مقدار کل	مقدار اولیه	درصد دورریز	مقدار تمام شده m ^۳ /m ^۲ /m ^۳	ابعاد تمام شده			تعداد	جنس	شرح
				ضخامت mm	عرض mm	طول mm			
	۰/۷۹۰	۱۰	۰/۷۱۸	۱۸	۳۹۰	۹۲۰	۲	تخته خرده چوب ۱۸mm	سقف و کف
۲/۲۲۰ m ^۲	۰/۶۸۶	۱۰	۰/۶۲۴	۱۸	۳۵۹	۷۹۰	۲	تخته خرده چوب ۱۸mm	بدنه‌ها
تخته خرده چوب	۰/۴۵۸	۱۰	۰/۴۱۶	۱۸	۴۲۰	۴۹۵	۲	تخته خرده چوب ۱۸mm	درها
۱۸ میلی متر	۰/۲۶۸	۱۰	۰/۲۶۰	۱۸	۳۸۵	۶۷۵	۱	تخته خرده چوب ۱۸mm	وادار عمودی
۴/۸۴ روکش	۴/۸۴	۲۰	*۴/۰۳۶	-	-	-	-	روکش راش	روکش
	۰/۰۰۳	۳۰	۰/۰۰۲	۲۰	۱۲۰	۴۴۰	۲	چوب راش ۲۰ mm	در جعبه
	۰/۰۰۳	۳۰	۰/۰۰۲	۲۰	۵۰	۹۲۰	۲	چوب راش ۲۰ mm	قیدهای طولی وادار افقی
	۰/۰۰۱	۳۰	۰/۰۰۱	۲۰	۵۰	۳۹۰	۲۰	چوب راش ۲۰ mm	قیدهای عرضی وادار افقی
	۰/۰۰۴	۳۰	۰/۰۰۳	۱۶	۱۱۰	۳۷۴	۴	چوب راش ۱۶ mm	بدنه جعبه
	۰/۰۰۱	۳۰	۰/۰۰۱	۱۲	۹۰	۴۳۰	۲	چوب راش ۱۲ mm	عقب جعبه
چوب ماسیو	۰/۰۰۱	۳۰	۰/۰۰۱	۱۰	۲۰	۳۹۰۰	۱	چوب راش ۱۰ mm	زهوارهای دور درها
	۰/۰۰۱	۳۰	۰/۰۰۱	۱۰	۲۰	۲۳۲۰	۱	چوب راش ۱۰ mm	زهوارهای دور جعبه‌ها
۰/۰۲۱ m ^۲	۰/۰۰۱	۳۰	۰/۰۰۱	۱۰	۲۰	۱۴۶۰	۱	چوب راش ۱۰ mm	زهوارهای زیر جعبه
	۰/۰۰۱	۳۰	۰/۰۰۱	۱۰	۱۰	۱۲۰۰	۱	چوب راش ۱۰ mm	دوبل
	۰/۰۰۱	۳۰	۰/۰۰۱	۱۰	۱۸	۳۸۲۰	۱	چوب راش ۱۰ mm	لب چسبان درها
	۰/۰۰۱	۳۰	۰/۰۰۱	۵	۱۸	۵۷۱۵	۱	چوب راش ۵ mm	لب چسبان بدنه‌ها
	۰/۰۰۳	۳۰	۰/۰۰۲	۲۲	۸۰	۹۲۰	۱	چوب راش ۲۲ mm	پاسنگ
سه لایه	۰/۷۳۷	۱۰	۰/۶۷۰	۵	۷۰۵	۹۵۰	۱	سه لایه ۵ mm	پشت بند
۰/۹۰۴ m ^۲	۰/۱۶۷	۱۰	۰/۱۵۲	۵	۳۶۷	۴۱۴	۲	سه لایه ۵ mm	کف جعبه



جدول ۱۵-۸- لیست مواد مصرفی مربوط به بوفه

ردیف	شرح	مقدار	قیمت واحد به ریال	قیمت مواد مصرفی	جمع کل
	الف) مواد اصلی				
۱	تخته خرده چوب ۱۸ mm	۲/۲۲ m ^۲	۱۵۰/۰۰۰	۳۳۳/۰۰۰	۳۳۳/۰۰۰
-	جمع تخته خرده چوب ۱۸ mm				
۲	روکش راش ۸/۰ mm	۴/۸۴ m ^۲	۲۵/۰۰۰	۱۲۱/۰۰۰	۱۲۱/۰۰۰
-	جمع روکش راش ۸/۰ mm				
۳	چوب راش m ^۲	۰/۰۲۱	۱۲/۰۰۰/۰۰۰	۲۵۲/۰۰۰	۲۵۲/۰۰۰
-	جمع چوب راش				
۴	سه لایه ۵mm	۰/۹۰۴	۲۰۰/۰۰۰	۱۸۰/۸۰۰	۴۲/۰۰۰
-	جمع سه لایه				
	ب) مواد کمکی				
۵	رنگ سلولزی	۱/۵ کیلوگرم	۱۵/۰۰۰	۲۲۵۰۰	۱۸۰/۸۰۰
۶	سریشم سرد و گرم	۲ کیلوگرم	۱۵/۰۰۰	۳۰۰۰۰	
۷	قفل	۴ عدد	۱۰/۰۰۰	۴۰۰۰۰	
۸	لولا	۴ عدد	۲۵۰۰	۱۰۰۰۰	
۹	پیچ				
۱۰	کاغذ سنباده	۵ برگ	۱۲۰۰	۶۰۰۰	
-	مواد متفرقه	۱۰٪ جمع مواد کمکی		۸۱۵۰	
-	جمع مواد کمکی				۸۸۶/۸۰۰
	جمع کل قیمت مواد مصرفی				۸۹۴/۹۵۰

اطلاعات استفاده نماییم.

همچنین باید با محاسبات خرید چوب که برحسب مترمکعب است و با محاسبات خرید مواد اولیه صفحه‌ای مانند نتوپان، «ام دی اف»، فیبر، تخته لایه، روکش و شیشه، پارچه و چرم، که بر حسب مترمربع‌اند آشنا باشیم، تا بتوانیم هزینه تولید مواد اولیه را محاسبه نماییم.

در ادامه این مبحث، با موارد ذکر شده بیشتر آشنا می‌شویم.

محاسبه طول: برای اندازه‌گیری فاصله بین دو نقطه که

یک بُعد را شامل می‌شود و آن را طول می‌نامیم از واحد اندازه‌گیری متر استفاده می‌شود. یک متر (m) خود از ۱۰۰ سانتی‌متر (cm) که عدد ثابت اندازه‌گیری طول است، تشکیل شده است.

حال، با توجه به توضیحات مفصل فوق، نمونه‌ای از محاسبه و برآورد قیمت کار ساخته شده چوبی اجرا شده در یکی از هنرستان‌ها به تفصیل برای تفهیم بهتر مطلب گفته می‌شود.

برآورد هزینه به زبان ساده‌تر: برای پرداختن به تولید مصنوعات چوبی، علاوه بر فراگیری اصول فنی، مطالب دیگری را نیز باید آموخت که یکی از آنها آشنایی با چگونگی تهیه مواد اولیه و محل‌های خرید و فروش انواع مواد اولیه و قواعد مربوط به آن است.

برای مثال باید با ابعاد چوب، تخته خرده چوب (نتوپان)، ام‌دی‌اف فیبر، تخته لایه و روکش‌های طبیعی و مصنوعی موجود در بازار آشنا باشیم تا در طراحی ساخت مصنوعات چوبی از این



محاسبه سطح (مساحت): برای محاسبه سطح یا مساحت مواد اولیه صفحه‌ای چوبی و غیرچوبی دو بُعد در نظر گرفته می‌شود و اندازه‌گیری بر اساس متر که آن را متر مربع m^2 می‌گوییم در دو جهت انجام می‌شود که خود شامل $10/000$ سانتی متر مربع (cm^2) می‌شود (شکل ۶-۸).

برای درک بهتر مطلب مربعی را در نظر می‌گیریم که هر ضلع آن ۱ متر یا ۱۰۰ سانتی متر باشد و با کمک فرمول محاسبات مساحت را بر حسب متر مربع انجام می‌دهیم.

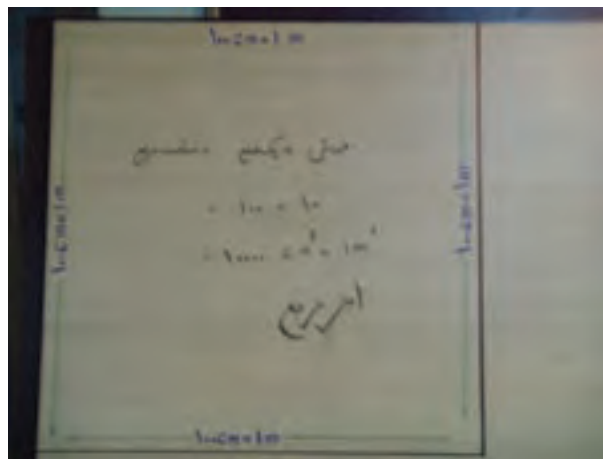
$$\text{خودش} \times \text{یک ضلع} = \text{مساحت مربع}$$

$$\text{عرض} \times \text{طول} = \text{مساحت مستطیل}$$

$$1 \text{ متر} \times 1 \text{ متر} = 1 \text{ m}^2$$

یا

$$100 \text{ سانتی متر} \times 100 \text{ سانتی متر} = 10000 \text{ cm}^2$$

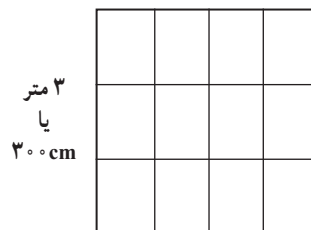


شکل ۶-۸

عدد ثابت در محاسبات مساحت عدد 10000 سانتی متر مربع است و با این عدد مساحت را در سطوح مختلف محاسبه می‌نماییم. مثل صفحه میز، یا اتاق پارکت شده که کف یک اتاق با 12 متر پارکت چوبی پوشانده شده است.

$$\text{عرض} \times \text{طول} = \text{مساحت مستطیل}$$

$$12 \text{ m}^2 = 3 \times 4 = \text{مساحت}$$



۴ متر یا ۴۰۰ cm

پس منظورمان 12 متر مربع است.

در صنایع چوب مواد اولیه صفحه‌ای، مانند انواع نئوپان «ام دی اف» و فیبر و تخته لایه، انواع روکش‌های چوبی و غیرچوبی و شیشه و پارچه و چرم با فرمول ذکر شده محاسبه می‌شود.

مثال: یک ورق نئوپان به ابعاد 183×244 سانتی متر چند متر مربع و چند سانتی متر مربع است؟ اگر این ورق را به قیمت $700/000$ ریال خریده باشیم قیمت هر یک متر مربع چند ریال است؟ (شکل ۷-۸)

$$\text{عرض} \times \text{طول} = \text{مساحت مستطیل}$$

$$\text{سانتی متر مربع} = 183 \times 244$$



شکل ۷-۸

برای تبدیل سانتی متر مربع به متر مربع جواب مسئله را بر عدد ثابت 10000 تقسیم می‌کنیم.

$$\text{متر مربع} = 44652 / 10000 = 4.4652$$

و برای به دست آوردن قیمت یک متر مربع نئوپان، جواب را در مبلغ نئوپان تقسیم می‌نماییم.

$$\text{ریال} = 156768 = 44652 \div 700000$$

حدوداً قیمت یک متر مربع $150/000$ ریال یا 150000

تومان است.

ارزش این محاسبات برای این است که شما می‌توانید هنگام تولید یک دکور (مصنوع چوبی) قیمت نئوپان مصرفی خود را به دست آورید.



میلی متری اندازه عرضی درها با بادخور وسط ۳۹/۵ است.

مجموع ابعاد قطعات کتابخانه را به سانتی متر به دست آوردیم.

حال با تقسیم بر ۱۰۰۰۰ عدد ثابت جواب را به متر مربع

به دست می آوریم:

$$\text{مترمربع } 3/8335 = 10000 \div 38335$$

در مثال قبل قیمت ۱ مترمربع نئوپان را مبلغ ۱۵۶۷۶۸

ریال به دست آوردیم.

قیمت ۱ مترمربع را در نئوپان مصرفی کتابخانه ضرب

می کنیم:

$$\text{ریال } 600970 = 156768 \times 3/8335$$

هزینه نئوپان برای ساخت کتابخانه حدود ۳۸۶۰۰ تومان

می شود.

محاسبه حجم: برای محاسبه حجم چوب، سه بُعد در نظر

گرفته می شود و اندازه گیری بر اساس متر در سه بُعد یا سه جهت

انجام می شود که آن را متر مکعب (m^3) می گوئیم، که خود شامل

$1/000/000$ سانتی متر مکعب (cm^3) می شود.

برای درک بهتر مطلب مکعب جعبه ای را در نظر می گیریم

که هر ضلع آن ۱ متر یا ۱۰۰ سانتی متر باشد و از فرمول حجم

مکعب کمک می گیریم.

$$\text{ارتفاع} \times \text{عرض} \times \text{طول} = \text{حجم مکعب}$$

$$= 100 \times 100 \times 100$$

$$\text{سانتی متر مکعب } 1/000/000 \text{ cm}^3 =$$

عدد ثابت در محاسبات حجم، عدد $1/000/000$ است و

با این عدد حجم را محاسبه می کنیم.

عدد $1/000/000$ به این معناست که در داخل جعبه گفته

شده می توانیم به تعداد $1/000/000$ مکعب کوچک با اضلاع

۱ سانتی طول و عرض و ارتفاع بچینیم تا پر شود. پس یک متر

مکعب چوب برابر $1/000/000$ سانتی متر مکعب چوب است و

به این معناست که هرگاه ما ۱ متر مکعب چوب بخریم داخل جعبه

با ابعاد ۱ متر طول و ۱ متر عرض و ۱ متر ارتفاع را پر از چوب

نموده ایم (شکل ۱۸-۸).

محاسبه قیمت یک دکور چوبی صفحه ای

برای محاسبه قیمت یک مصنوع چوبی ساخته شده از

نئوپان «ام دی اف»:

۱- تک تک قطعات برش شده را، از جهت طول، عرض

و تعداد، زیر هم یادداشت می کنیم.

۲- اعداد یادداشت شده را در هر قطعه در هم ضرب

می کنیم (طول \times عرض \times تعداد) و جواب را در جلوی آن

یادداشت می نماییم.

۳- تمام اعداد ضرب شده را با هم جمع می کنیم.

۴- عدد به دست آمده بر حسب سانتی متر مربع است، آن عدد

را در عدد ثابت ۱۰۰۰۰ تقسیم می کنیم تا جواب بر حسب متر مربع

به دست آید.

۵- جواب به دست آمده مقدار مصرف نئوپان یا «ام دی اف»

را برای ساخت دکور چوبی نشان می دهد. عدد به دست آمده را در

قیمت هر متر مربع نئوپان یا ام دی اف، که قبلاً به دست آورده اید،

ضرب نمایید تا قیمت هریک از آنها برای ساخت کار چوبی

مشخص شود.

۶- برای به دست آوردن هزینه ساخت، قیمت بقیه مواد

اولیه مصرفی را با قیمت نئوپان جمع می کنیم.

مثال: یک کتابخانه به ابعاد داده شده زیر را می خواهیم

با نئوپان روکش مصنوعی (لترون) بسازیم. اگر قیمت یک ورق

۴۵۰۰۰۰ ریال باشد، هزینه ساخت کتابخانه را حساب کنید (ابعاد

نئوپان گنبد 183×244 سانتی متر)

$$183 \times 40 \times 2 = 14640$$

بدنه ها

$$77 \times 40 \times 3 = 9240$$

سقف و کف و سقف کمد

$$77 \times 35 \times 3 = 8085$$

طبقات

$$70 \times 40 \times 2 = 5600$$

درهای کمد

$$77 \times 10 \times 1 = 770$$

پاسنگ

سانتی متر مربع ۳۸۳۳۵

نکته مهم: در محاسبه عرض های کمد برای رُند بودن

عدد ۴۰ در نظر گرفته شود. با استفاده از «بی وی سی» یک





در ادامه، عدد ثابت $۱/۰۰۰/۰۰۰$ را، بر حجم یک تخته تقسیم کنیم:

$$۱/۰۰۰/۰۰۰ \div ۴۵۰۰۰ = ۲۲/۲$$

پس ۱ مترمکعب چوب روسی با ابعاد داده شده معادل $۲۲/۲$ تخته چوب روسی است.

محاسبه قیمت چوب

با توجه به قیمت یک مترمکعب چوب در بازار می‌توان قیمت یک تخته را محاسبه نمود (شکل ۸-۱۰).



شکل ۸-۱۰

مثال: قیمت یک مترمکعب چوب روسی در بازار $۱۰/۰۰۰/۰۰۰$ ریال است. قیمت یک تخته را حساب کنید.

(ابعاد تخته $۵ \times ۱۵ \times ۶۰۰$ سانتی متر)

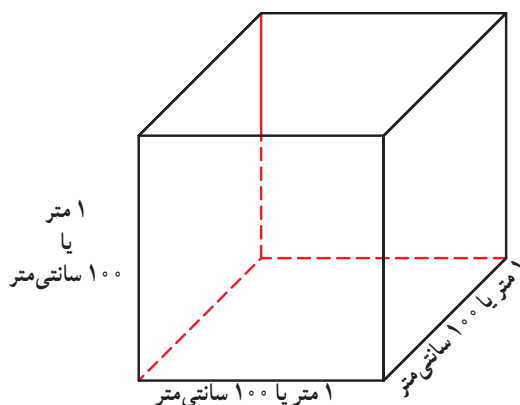
متوجه شدیم قیمت یک تخته چوب روسی $۴۵۰/۰۰۰$ تومان است.

اگر بخواهیم مقدار (حجم) چوب و قیمت چوب مصرفی را محاسبه کنیم باید حجم تک تک قطعات بریده شده یک کارچوبی را محاسبه نماییم و سپس مجموع آنها را به دست آوریم تا بدانیم چه حجم چوبی مصرف نموده‌ایم و سپس آن را بر عدد $۱/۰۰۰/۰۰۰$ تقسیم کنیم تا بدانیم چه حجمی از یک مترمکعب چوب مصرف شده است و عدد حاصل را بر قیمت یک مترمکعب تقسیم نماییم تا مبلغ چوب مصرفی به دست آید.

$$\text{ضخامت} \times \text{عرض} \times \text{طول} = \text{حجم چوب}$$

$$\text{سانتی متر مکعب} = ۴۵۰۰۰ = ۶۰۰ \times ۱۵ \times ۵$$

$$\text{سانتی متر مکعب} = ۴۵ = ۴۵۰۰۰ \div ۱۰۰۰/۰۰۰$$



شکل ۸-۸

اما می‌دانیم که ابعاد چوب متفاوت است و به صورت الوار، تخته و... در بازار عرضه می‌شود (شکل ۸-۹).



شکل ۸-۹

پس می‌توانیم فرمول حجم چوب را به صورت زیر بنویسیم:

$$\text{ضخامت} \times \text{عرض} \times \text{طول} = \text{حجم چوب}$$

به این ترتیب می‌توانیم حجم تخته‌هایی را که در بازار با طول‌های متفاوت بریده شده‌اند، محاسبه نماییم. برای مثال تخته‌های روسی دارای طول ۶ متر و تخته‌های ساخت داخل دارای $۲/۲۰$ متر طول هستند.

مثال: می‌خواهیم یک مترمکعب چوب روسی بخریم. تخته‌هایی که در بازار به فروش می‌رسد به ابعاد $۵ \times ۱۵ \times ۶۰۰$ سانتی متر است. حال باید چند تخته به این ابعاد بخریم تا بتوانیم یک مترمکعب چوب روسی تهیه نماییم؟

$$\text{ضخامت} \times \text{عرض} \times \text{طول} = \text{حجم چوب}$$

$$= ۶۰۰ \times ۱۵ \times ۵$$

$$\text{حجم یک تخته چوب روسی} = ۴۵۰۰۰ \text{ cm}^3$$



ضایعات (۱ متر مکعب چوب)
 $1/000/000 \div 200/000 = 800/000 \text{ cm}^3$

ساتی متر مکعب چوب قابل استفاده برای تولید عدد صندلی بایک متر مکعب چوب روسی $76 = 10510 \div 800/000$ در اینجا مشاهده می‌کنیم که بادر نظر گرفتن ضایعات، میزان تولید از ۹۵ صندلی به ۷۶ صندلی در یک متر مکعب چوب روسی کاهش یافته است که در عمل و با توجه به تنوع طرح‌ها، از این مقدار کمتر هم می‌شود. پس نتیجه می‌گیریم که باید جلوی افزایش ضایعات را در تولید بگیریم.

برای کاهش ضایعات تولید باید از دستگاه‌های با کیفیت بالا استفاده نمود و دستگاه‌ها را به‌طور منظم سرویس و گریس کاری نمود و تیغه‌های دستگاه‌ها را به موقع تیز کرد. خریداری چوب‌های خشک و با کیفیت و استفاده از نقشه صحیح برش و دقت در رنده و گندگی نمودن لازم است تا ضایعات (پوشال و خاک ارّه) زیاد نشود و برش به‌صورت صحیح صورت بگیرد.

برای طراحی و ساخت مصنوعات چوبی باید اطلاعاتی در زمینه چگونگی تهیه مواد اولیه و ابعاد مواد اولیه چوبی داشته باشید، تا بتوانید بهترین مواد اولیه را، از جهت کیفیت و ابعاد مناسب برای ساخت مصنوعات چوبی، انتخاب نمایید. در این صورت می‌توان با سهولت بهترین کار چوبی را ساخت و هزینه ساخت آن را نیز مناسب نمود. بنابراین، ابتدا باید مراکز خرید و فروش مواد اولیه چوبی را بشناسید، سپس با نحوه انجام معاملات و خرید و فروش و حمل و نقل آشنا شوید.

$$0/045 \times 10/000/000 = 450/000 \text{ ریال}$$

مثال: ابعاد یک صندلی چوبی، که آن را با چوب روسی ساخته‌ایم، در زیر داده شده است. مقدار چوب مصرفی و قیمت آن را محاسبه نمایید (قیمت ۱ متر مکعب چوب $10/000/000$ ریال است).

$$\text{ضخامت} \times \text{عرض} \times \text{طول} = \text{حجم چوب}$$

پایه عقب	$100 \times 5 \times 3 \times 2 = 3000 \text{ cm}^3$
پایه جلو	$43 \times 5 \times 3 \times 2 = 1290$
قید عقب و جلو	$30 \times 5 \times 3 \times 2 = 900$
قید پهلوها	$39 \times 5 \times 3 \times 2 = 1170$
قید عقب و جلو (پایین پایه‌ها)	$30 \times 3 \times 3 \times 2 = 540$
قید پهلوها (پایین پایه‌ها)	$39 \times 3 \times 3 \times 2 = 702$
تاج	$40 \times 10 \times 3 \times 1 = 1200$
پشتی	$61 \times 7 \times 2 \times 2 = 1708$

$$\text{مجموع چوب مصرفی } 10510 \text{ cm}^3$$

$$10510 \div 1000/000 = 0/01 \text{ m}^3$$

$$0/01 \times 10/000/000 = 100/000 \text{ ریال}$$

بدون در نظر گرفتن دور ریزها ۹۵ صندلی را با ۱ متر مکعب چوب می‌توان ساخت و قیمت هر صندلی (هزینه چوب) $100/000$ ریال تمام می‌شود.

البته این مطلب با توجه به دور ریز حدود ۲۰ درصد چوب عملاً بسیار کمتر است، که توضیح داده می‌شود. به علاوه، در نقشه کار، تمامی چوب‌ها صاف در نظر گرفته شده‌اند و در صورت استفاده از کارهای چوبی خم و قوسی ضایعات بیشتر می‌شود.

ضایعات در یک متر مکعب داریم:

$$1000/000 \times \frac{20}{100} = \frac{20/000/000}{100} = 200/000 \text{ cm}^3$$



آزمون پایانی

۱- دو نوع مواد در ساخت دکورهای چوبی را نام ببرید.

.....

.....

.....

۲- ابعاد استاندارد تخته خرده چوب را بنویسید.

.....

.....

.....

۳- عناوین مواد کمکی به کار رفته در دکورهای چوبی را بنویسید.

.....

.....

.....

۴- روش برآورد مواد اولیه در ساخت دکورهای چوبی را بنویسید.

.....

.....

.....

۵- نحوه برآورد قیمت تمام شده سازه‌های چوبی را بنویسید.

.....

.....

.....

۶- نحوه برآورد قیمت فروش سازه‌های چوبی را بنویسید.

.....

.....

.....

۷- کنترل مواد به کار رفته در ساخت دکورهای چوبی چگونه انجام می‌شود؟

.....

.....

.....

