



ساخت و به کارگیری اتصالات در دکور چوبی

هدف‌های رفتاری : هنرجو پس از پایان این فصل قادر خواهد بود :

- ۱- سوراخ کاری چوب با ماشین‌های سوراخ‌زن اتوماتیک را انجام دهد.
- ۲- اجزای ماشین سوراخ‌زن اتوماتیک را معرفی کند.
- ۳- اتصال دم چلچله را با دستگاه دم چلچله زن انجام دهد.
- ۴- انواع اتصال الیت را جاسازی و نصب نماید.

ساعت آموزشی		
نظری	عملی	جمع
۸	۳۶	۴۴



پیش آزمون



- ۱- آیا با ماشین سوراخزن اتوماتیک آشنایی دارید؟
- ۲- اجزای ماشین سوراخزن اتوماتیک را نام ببرید؟
- ۳- قابلیت‌ها و مزیت‌های ماشین سوراخزن اتوماتیک را بیان کنید.
- ۴- کاربرد دستگاه دم چلچله زن را بیان کنید.
- ۵- اجزای ماشین دم چلچله زن را نام ببرید.
- ۶- انواع اتصالات الیت را نام ببرید.
- ۷- کاربرد اتصالات الیت را بنویسید.





۱-۱-۳- آشنایی با ماشین مته چند تیغه: ماشین-

سوراخ‌زن یا ماشین مته چند تیغه، برای ایجاد انواع سوراخ‌ها به منظور نصب اتصال الیت، جای پین طبقه، اتصال دو بل، جای لولای فنری (گازر)، جای قفل و... روی چوب یا انواع فرآورده‌های چوبی مورد استفاده قرار می‌گیرد. این ماشین، در دو نوع تک محوره (شکل ۲-۳). که قابلیت چرخش و زاویه‌پذیری هد سوراخ‌زن را دارد، و چند محوره (شکل ۳-۳). که توانایی سوراخ‌کاری در جهت افقی و عمودی را به طور همزمان دارد، عرضه می‌شود.



شکل ۲-۳



شکل ۳-۳

۲-۳- اجزای ماشین سوراخ‌زن اتوماتیک

با توجه به توضیحاتی که پیش از این داده شد، هرچه تعداد محورهای این دستگاه بیشتر باشد، دقت، کیفیت، راندمان و سرعت سوراخ‌کاری افزوده‌تر می‌شود؛ اما این توضیح به این معنا نیست که کیفیت کار به دست آمده با این دستگاه، مشابه کیفیت کار با ماشین‌های مته افقی (کُم کن) یا عمودی (دریل ستونی) است،

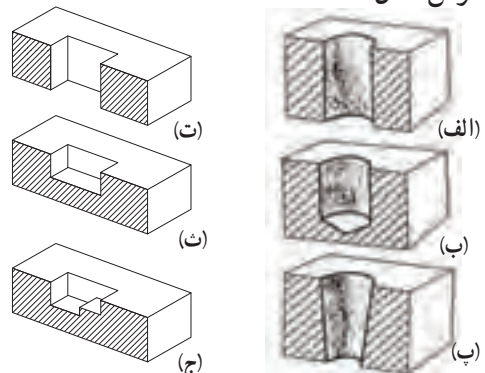
ساخت و به کارگیری اتصالات در دکور چوبی

۱-۳- سوراخ‌کاری چوب با ماشین‌های سوراخ‌زن اتوماتیک

سوراخ‌کاری و کُم کنی در چوب و فرآورده‌های چوبی، عبارت است از عمل پوشال‌برداری به منظور ایجاد سوراخ‌هایی گرد یا چهار گوش که توسط ابزارهای بُرنده ای مثل مته، اسکنه یا مغار با اندازه‌ها یا شماره‌های متفاوت انجام می‌گیرد. در صورتی که این عمل، به صورت دستی انجام شود، ابزارهای مورد استفاده انواع دریل‌های دستی و مته است (برای سوراخ‌های گرد) و اسکنه و چکش چوبی (برای سوراخ‌های چهار گوش).

اگر این عملیات به صورت ماشینی انجام شود، از ماشین‌آلاتی به نام ماشین مته عمودی، ماشین مته افقی، یا کُم کنی (برای سوراخ‌کاری گرد یا کُم‌هایی که در دو انتها نیم‌گرد است) و کُم کن زنجیری (برای کُم‌های چهار گوش) استفاده خواهد شد. لازم است یاد آوری شود که ماشین‌آلات فوق، ممکن است به صورت ساده مکانیکی، پنوماتیکی، اتوماتیک یا سی‌ان‌سی (C.N.C) باشند و هر یک از انواع این ماشین‌ها، به عملیات مشخصی می‌پردازند.

سوراخ‌کاری و کُم کنی، یکی از مهم‌ترین عملیاتی است که برای ایجاد اتصالات و قطعات چوبی به کار می‌رود، به همین دلیل بسیار متنوع است. در شکل ۱-۳ چند نمونه سوراخ گرد و چهار گوش نشان داده شده است.



(الف) سوراخ گرد راه به در
(ب) سوراخ گرد بن‌بست
(ج) سوراخ مخروطی راه به در
(ت) سوراخ چهار گوش بن‌بست
(ث) سوراخ چهار گوش پله‌دار

شکل ۱-۳- انواع سوراخ‌های گرد و چهار گوش





شکل ۳-۶ - کلیدهای بالا و پایین برنده جک‌ها

در واقع وقتی که جک پایین است، یک ضخامت (نر) قطعه به بیستون جک و لبه دیگر به گونیای دستگاه تکیه داده می‌شود. در این شرایط، قطعه کار، آماده سوراخ کاری است (شکل ۳-۷).



شکل ۳-۷ - قطعه کار، توسط جک‌ها گونیا شده است.

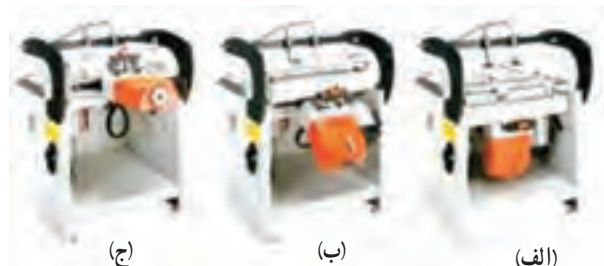
یادآوری می‌شود با توجه به این که ممکن است به سوراخ‌های متعدد دارای عمق‌های مختلف نیاز باشد، می‌توان ماشین را برای شش حالت مختلف از صفر تا ۷۰ میلی‌متر عمق تنظیم نمود. در این دستگاه، عمل تنظیم عمق، توسط پیچ‌های تنظیم صورت می‌پذیرد (شکل ۳-۸).



شکل ۳-۸ - سیستم تغییر عمق مته

بلکه به دلیل ویژگی منحصر به فرد این ماشین، کار با این ماشین راحت‌تر و دقیق است.

در ماشین‌های تک محور، هد سوراخ‌زن می‌تواند به صورت عمودی یا افقی و حتی تحت زوایایی بین صفر تا ۹۰ درجه تنظیم شود و سوراخ‌هایی با دقت بسیار بالا ایجاد کند. در (شکل ۳-۴ الف، ب، ج)، به ترتیب هد سوراخ‌زن را در حالت‌های صفر (افقی)، ۴۵ (تحت زاویه) و ۹۰ درجه (عمودی) مشاهده می‌کنید.



شکل ۳-۴

با این دستگاه، علاوه بر سوراخ کاری تحت زوایای مختلف روی فرآورده‌های چوبی، می‌توان سطوح زاویه دار را نیز سوراخ کاری نمود (شکل ۳-۵).



شکل ۳-۵ - سوراخ کاری قطعات زاویه دار

در قطعات مختلف، شرایطی پیش می‌آید که باید سوراخ‌هایی با فواصل مشخص زده شود؛ در این شرایط، باید از خط کش بلندی که روی ماشین است و حداکثر ۴ متر طول دارد، کمک گرفت. به این منظور، روی این خط کش چند گیره یا جک نصب کرده‌اند. این گیره‌ها یا جک‌ها، نقش گونیار را برعهده دارند و اغلب چهار عدد یا بیشترند توسط نیروی پنوماتیک، بالا یا پایین می‌روند. این جک‌ها، به وسیله پیچ، روی خط کش محکم می‌شوند. هر جک، دارای شماره مخصوص به خود است و توسط کلید مشخصی که روی ماشین تعبیه شده، کار خود را انجام می‌دهد (شکل ۳-۶).

مته‌ها در هر هد قابل تنظیم خواهد بود.

در این دستگاه‌ها، برای تنظیم عمق سوراخ‌ها، باید از شماره‌ده‌ها یا کانتربه همراه ابزار دقیق اندازه‌گیری میکرومتریک استفاده کرد (شکل ۳-۱۱).

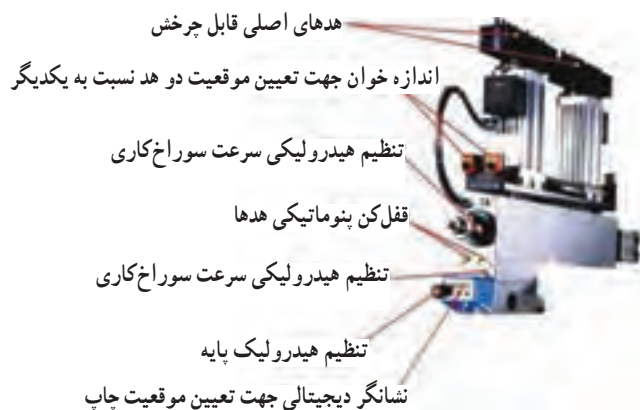


شکل ۳-۱۱

شمارنده‌ها در این دستگاه، بر اساس جداولی که اغلب روی بدنه ماشین نصب شده‌اند، تنظیم می‌گردد.

برای تنظیم چپ و راستی هد‌ها نیز از ابزار ایمنی استفاده شده است. در ضمن، جلو و عقب بردن هد‌های عمودی و فاصله آنها از یکدیگر نیز قابل تنظیم است. بنابراین، پس از تنظیم هد‌ها توسط کلیدهای پنوماتیکی مربوطه، باید هد را قفل کرد تا جابه‌جا نشود و در عمل سوراخ‌کاری، خطایی به وجود نیاید.

برای آشنایی بیشتر با هد عمودی این ماشین، شکل ۳-۱۲ با اجزای مهم و کاربردی‌اش نام‌گذاری شده است.



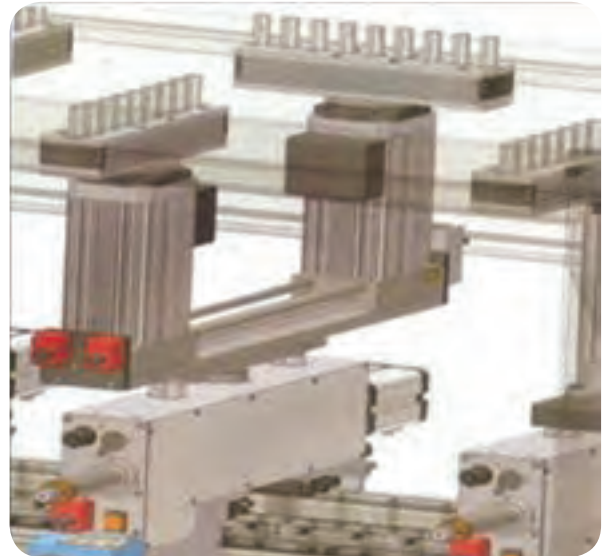
شکل ۳-۱۲

در دستگاه‌های چند محوره، محورهای افقی و عمودی نسبت به هم مجزا هستند و محورهای افقی که در سمت چپ و راست ماشین‌اند، می‌توانند به کمک یک جک پنوماتیکی، از صفر تا ۹۰ درجه چرخش داشته باشند و سوراخ‌کاری‌های تحت زاویه را روی قطعه کار ایجاد کنند (شکل ۳-۹).



شکل ۳-۹

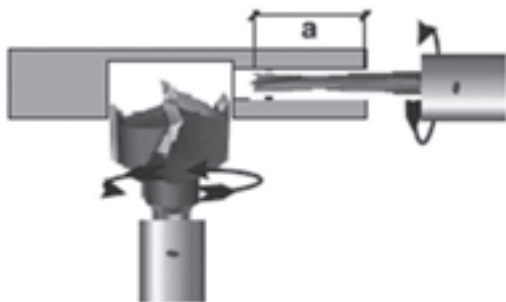
در این دستگاه‌ها، روی محور عمودی، ۱ تا ۴ کنسول نصب است. هر کنسول می‌تواند به صورت دو هد مجزا، که قادرند بین صفر تا ۹۰ درجه (در جهت محورهای X و Y) چرخش داشته باشند، کار کنند. فاصله هد‌ها از یکدیگر قابل تنظیم‌اند. (شکل ۳-۱۰).



شکل ۳-۱۰ - قابلیت جابه‌جایی و چرخش هد‌ها و کنسول‌ها

هریک از هد‌ها، دارای یک موتور مجزا هستند که سرعتی بین ۲۸۰۰ تا ۴۰۰۰ دور در دقیقه دارند؛ بنابراین سرعت چرخش





شکل ۱۴-۳- ابتدا مته افقی سوراخ کاری را انجام می‌دهد و سپس مته عمودی



شکل ۱۵-۳

توجه: با توجه به نوع کار، می‌توان هد مورد استفاده را روشن و بقیه را خاموش کرد.

نکته حایز اهمیت، چگونگی روشن شدن و حرکت کردن مته‌هاست؛ در واقع این کار با یک پدال پایی (شکل ۱۶-۳) و کلید روی شاسی ماشین امکان پذیر می‌شود. یعنی پس از انتخاب نوع سوراخ کاری، باید کلید روشن شاسی را زد، توسط قسمت کنترل، هد مورد نظر را روشن کرد و در آخر، پدال پایی را فشار داد.



شکل ۱۶-۳

توجه ۱: هد عمودی نشان داده شده در تصویر، تقریباً در همه مدل‌های ماشین سوراخ زن به همین شکل است.

توجه ۲: هد شکل ۲۴، قابلیت چرخش در زوایای مختلف را دارد.

در تمام ماشین‌های سوراخ زن، فاصله مته‌های روی هد نسبت به هم، ۳۲ میلی‌متر است و چون یک مته در وسط هد قرار گرفته و سایر مته‌ها، در چپ و راست آن دارای فاصله‌هایی با ضریب ۳۲ میلی‌مترند، تعداد مته‌های موجود در هر هد، همواره فرد است.

توجه: برای راحتی کار و سرعت عمل در اندازه‌گیری فاصله سوراخ‌ها، روی خطکش ماشین، فاصله ۳۲ میلی‌متری علامت گذاری شده است (شکل ۱۳-۳).



شکل ۱۳-۳

در برخی موارد، مانند ایجاد سوراخ برای اتصال الیت، که هر دو محور افقی و عمودی همزمان در حال کار کردن هستند، امکان برخورد دو مته به یکدیگر وجود دارد (شکل ۱۴-۳). برای جلوگیری از این برخورد و خطراتی از این قبیل، روی دستگاه کلیدی تعبیه شده است که حرکت هد‌ها را پی در پی کنترل می‌کند. در واقع در چنین حالتی هر دو هد روشن هستند، ابتدا هد افقی سوراخ کاری را انجام می‌دهد و پس از پایان کار، به محض عقب رفتن این هد، هد عمودی شروع به سوراخ کاری می‌کند. در شکل ۱۵-۳، کلیدهای قسمت کنترل که با آنها هد‌ها را روشن یا خاموش می‌کنند نشان داده شده است.



این جک‌ها، از طریق قسمت کنترل و یا کلیدهای روی شاسی ماشین کنترل و فعال می‌شود.
در شکل ۳-۱۹، جک‌ها، که به گیره‌های (نگه‌دارنده‌های) پنوماتیکی نیز معروف‌اند، نشان داده شده است.



شکل ۳-۱۹

بنابر یک قاعده کلی، نباید فراموش کرد که فاصله هر جک از سطح کار، از ۵ میلی‌متر بیشتر نباشد. در غیر این صورت، از فشار جک به قطعه کار کاسته می‌شود و در نتیجه هنگام سوراخ‌کاری، احتمال پس‌زدن قطعه کار توسط مته‌ها وجود خواهد داشت.
نکته: در برخی از انواع ماشین‌ها، جک‌ها را برای کارایی بیشتر، تحت زاویه ۱۵ درجه قرار داده‌اند تا قطعه کار همواره به طرف مته‌ها هدایت شود (شکل ۳-۲۰).



شکل ۳-۲۰

این نوع جک‌ها، این مزیت را دارد که در صورت فشار آوردن مته به قطعه کار، جک، فشرده‌تر می‌شود و در نتیجه، عمل نگهداری قطعه کار، بهتر انجام می‌پذیرد.

توجه ۱: حرکت هدها، به وسیله نیروی باد تأمین می‌گردد.
توجه ۲: مقدار فشار باد برای این ماشین، بین ۶/۵ تا ۸ بار است که این مقدار، توسط فشارسنج نصب شده روی دستگاه نشان داده می‌شود (شکل ۳-۱۷).



شکل ۳-۱۷

در برخی از ماشین‌های سوراخ‌زن چند محوره، برای راحتی حرکت قطعه کار روی ماشین، از تسمه نقاله استفاده شده است. در شکل ۳-۱۸ نوعی از همین ماشین‌ها نشان داده شده است.



شکل ۳-۱۸

توجه: این تسمه نقاله‌ها، در برخی موارد، برای ایجاد یک خط تولید مکانیزه و حمل و نقل دستی آن قسمت به ماشین، به کار می‌روند.

برای ثابت نگه‌داشتن قطعه کار به منظور سوراخ‌کاری، از نگه‌دارنده‌های پنوماتیکی یا جک‌های مخصوصی که برای همین منظور طراحی شده‌اند، استفاده می‌گردد.

جک‌ها، درست مقابل مته‌ها قرار می‌گیرند تا بارهای وارد شده از طرف مته به قطعه کار را خنثا کند و در نتیجه عملیات سوراخ‌کاری، با دقت بالا انجام گیرد.



شکل ۳-۲۴

یادآوری: لبه برنده مت‌های راست گرد به سمت راست و مت‌های چپ گرد، به صورت برعکس (به سمت چپ) است.
توجه: در این دستگاه، حداکثر قطر مت‌ مورد استفاده، ۳۵ میلی‌متر است.

همان‌طور که گفته شد، مت‌های با قطرهای مختلف به این ماشین بسته می‌شود، اما از آنجایی که مت‌های این دستگاه مخصوص است، انتهای همه آنها، قطری یکسان دارد و ۱۰ میلی‌متر است. این مت‌ها، درون کولت مخصوصی جامی‌گیرند و توسط دو عدد پیچ آلن محکم می‌شوند، و سپس خود کولت نیز که دارای پینی در بدنه است، در شیار محور ماشین قرار می‌گیرد و با یک چرخش ۴۵ درجه‌ای، روی محور مستقر و کاملاً محکم می‌شود (شکل ۲۵ و ۲۶-۳).



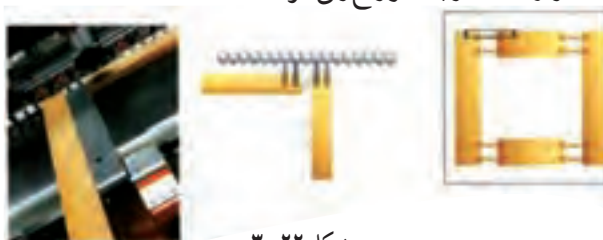
شکل ۳-۲۵

توجه: با فشار دادن پدال پای، ابتدا جک‌ها قطعه کار را می‌گیرند، سپس هد‌ها عمل سوراخ‌کاری را انجام می‌دهند و پس از بازگشت هد‌ها، جک‌ها، قطعه کار را آزاد می‌کنند (شکل ۲۱-۳).



شکل ۳-۲۱

در بعضی از انواع ماشین‌های سوراخ‌زن، گونمایی وجود دارد که با آن می‌توان سوراخ‌هایی کاملاً قرینه، روی دو قطعه کار ایجاد کرد. (شکل ۲۲-۳). برای این کار، باید دو قطعه را به چپ و راست گونیا تکیه داد و سوراخ‌هایی موازی گونیا ایجاد نمود.
اگر این عملیات، با گونیای «فلش‌مانند»، که در شکل ۲۳-۳ نشان داده شده است، انجام گیرد می‌توان روی کار، تحت زاویه ۴۵ درجه سوراخ‌زنی کرد.



شکل ۳-۲۲



شکل ۳-۲۳

نکته حایز اهمیت این‌که در این ماشین‌ها، چون محورهای ماشین، توسط چرخ دنده با یکدیگر درگیرند، مت‌ها به صورت چپ گرد و راست گرد می‌چرخند؛ یعنی یک محور به سمت چپ و محور دیگر به سمت راست.

به همین دلیل، مت‌های راست گرد با رنگ مشکی و مت‌های چپ گرد، با رنگ قرمز مشخص می‌شوند (شکل ۲۴-۳).



۲- شناسایی ماشین دم چلچله زن و اجزای مختلف آن :
این ماشین، در انواع سنگین و دستی - برقی (قابل حمل)، یک تیغ و دو تیغ، پنوماتیکی و اهرمی، با مارک‌های مختلف در بازار وجود دارد (شکل‌های ۲۸، ۲۹ و ۳۰-۳). با توجه به ارزانی قیمت، راحتی در حمل و نقل، نیاز نداشتن به لوازم جانبی زیاد و راحتی در کارکردن، در بیشتر کارگاه‌ها، از نوع دستی، برقی و اهرمی این ماشین استفاده می‌شود.



شکل ۲۶-۳

۳-۳- توانایی کار با ماشین دم چلچله زن

۱- آشنایی با مفهوم دم چلچله و کاربرد آن در دکورسازی : اتصال دم چلچله، یکی از محکم‌ترین و کاربردی‌ترین اتصالات صنایع چوب است و در برابر نیروی کششی بسیار مقاومت دارد.

چندسالی است که با ساخت ماشینی به نام «دم چلچله زن»، ساخت قاب‌ها و نیز اتصال قطعات فارسی‌پُر شده از جنس چوب، ام‌دی اف و لترون به راحتی انجام می‌شود. بی‌شک ساخت این ماشین، در ساخت قاب‌ها تحول عظیمی ایجاد کرده است (شکل ۲۷-۳).



شکل ۲۸-۳



شکل ۲۹-۳



شکل ۲۷-۳

دو عدد گونیا برای گرفتن قطعه کار وجود دارد که به صورت کشویی، قابل حرکت اند.

ج) گونیای وسط: این گونیا، معمولاً در وسط صفحه یا میز دستگاه قرار می گیرد و زیر آن به صورت مدرج است. این گونیا، بیشتر برای تنظیم اندازه، مورد استفاده قرار می گیرد.

د) کلید قطع و وصل: در ماشین های دم چلچله، برای روشن و خاموش کردن، از دو نوع کلید استفاده می شود: یک نوع آن، کلید روشن، خاموش استارت و استاپ معمولی است که آن را روی بدنه ماشین تعبیه می کنند؛ و نوع دیگر آن با چرخاندن یا فشار دادن آن، ماشین خاموش و روشن می شود.

کلید سومی ست به نام میکروسویچ. حساسیت میکروسویچها بسیار بالاست، به طوری که با کمترین ایجاد حساسیت، خاموش یا روشن می شوند.

میکروسویچها، دارای انواع گوناگونی هستند در ماشین دم چلچله، از نوع فشاری آن استفاده می شود (شکل ۳-۳۲).



شکل ۳-۳۲

طرز کار این میکروسویچ، به این صورت است که هنگام پایین بودن موتور دستگاه، زبانه کلید در حالت فشرده است (شکل ۳-۳۳) و به محض بالا آمدن موتور، کلید عمل می کند و جریان برق را به موتور می رساند (شکل ۳-۳۴).



شکل ۳-۳۰

۲-۱- قسمت های مختلف ماشین دم چلچله زن:

توجه به شکل ۳-۳۱، قسمت های مختلف یک ماشین دم چلچله زن، به شرح زیر است:



شکل ۳-۳۱

الف) صفحه دستگاه: صفحه این دستگاه، معمولاً از جنس آلومینیوم آلیاژی ست و قطعه کار، روی آن قرار می گیرد. ب) گونیاهای دستگاه: در دو طرف صفحه دستگاه،



۵) میله تنظیم عمق: برای تنظیم عمق و کم و زیاد کردن تیغه برای عمق‌های مختلف، از مهره و پیچ یا یک میله صیقلی استفاده می‌شود (شکل ۳۶ و ۳۷-۳).



شکل ۳-۳۶



شکل ۳-۳۷

توجه: عمق تیغه دم چلچله، با توجه به اندازه بین تعیین می‌گردد.

و) قسمت تیغه گیر: در این دستگاه، می‌توان از تیغه‌هایی با قطرهای متفاوت استفاده نمود. برای این کار، معمولاً باید بوش دستگاه باز و بوش مناسب با تیغه مورد نظر را روی دستگاه سوار کرد.



شکل ۳-۳۳



شکل ۳-۳۴

کاربرد میکروسویچ‌ها: می‌توان به دسته راهنمای ماشین قطع کن نوار پی وی سی (PVC) در دستگاه‌های لبه‌چسبان، قطع کن اضطراری در دستگاه پرس گرم و غیر آنها اشاره نمود. توجه: بعضی از میکروسویچ‌ها در زیر دستگاه و بعضی از آنها در قسمت بالا قرار دارند. در شکل ۳۵-۳ چند نوع میکروسویچ نشان داده شده است.



شکل ۳-۳۵

در شکل ۳-۳۸ نمونه‌هایی از تیغه‌گیر با قطرهای متفاوت نشان داده شده است.



شکل ۳-۳۸

ز) الکتروموتور: الکتروموتور ماشین دم چلچله، بیشتر از نوع فرز انگشتی ست که مصارف مختلفی نیز دارد (شکل ۳-۳۹).



شکل ۳-۳۹

فرزهای انگشتی، در ماشین‌هایی مورد استفاده قرار می‌گیرند که دارای بازوهای حرکتی اند، مانند ماشین الیتزن، دستگاه سوراخ (دوبل زن) و... فرزهای انگشتی، دور بالایی دارند (تا حدود ۲۰۰۰۰ دور در دقیقه) و لبه کار را نیز پرداخت می‌نمایند.

نکته: فرزهای انگشتی، در دو نوع گلو بلند و گلو کوتاه عرضه می‌شوند (شکل ۳-۴۰).



شکل ۳-۴۰

۳- شناسایی انواع تیغه‌های ماشین دم چلچله‌زن: تیغه‌های مورد استفاده در ماشین دم چلچله‌زن، از فولاد آلیاژی ست و معمولاً قطرهای مختلف دارند (شکل ۳-۴۱).



شکل ۳-۴۱

با توجه شکل ۳-۴۲، این تیغه‌ها شامل دو قسمت اند: دنباله تیغه، که داخل تیغه‌گیر بسته و محکم می‌شود؛ و نوک تیغه، که با توجه به شکل خاصی که دارد، به صورت دوزنقه یا دم چلچله طراحی شده‌اند. بدیهی است قسمتی از نوک، که عمل پوشال‌برداری را انجام می‌دهد، کاملاً تیز و سنگ خورده است.



شکل ۳-۴۲





شکل ۳-۴۵

۵- نحوه تعویض تیغه دم چلچله : برای تعویض تیغه، باید دستگاه را از برق خارج کرد و با توجه به نوع دستگاه، اقدام به تعویض تیغه نمود. در بعضی از ماشین‌ها، نیازی به باز کردن موتور نیست، اما در برخی دیگر، و به خصوص در مدلی که در شکل ۳-۴۶ آمده، ابتدا باید به وسیله آچار مخصوص (آلن)، پیچ‌هایی را که در پشت ماشین قرار دارد باز کرد و سپس موتور دستگاه را از ماشین جدا نمود (شکل ۴۷ و ۴۸-۳).



شکل ۳-۴۶



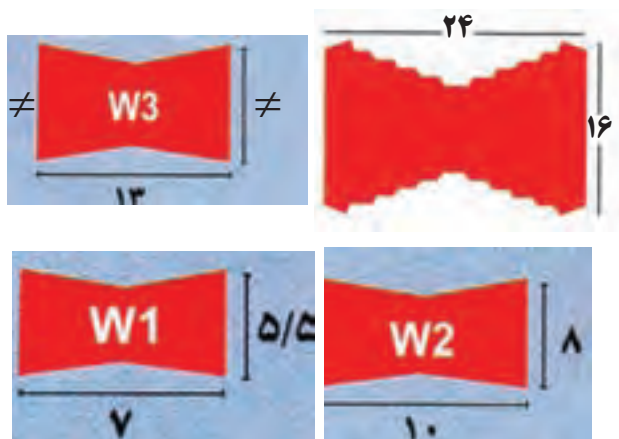
شکل ۳-۴۷

۴- شناسایی انواع پین‌های مورد استفاده : برای متصل کردن دو قطعه فارسی بُر شده به همدیگر، باید از پین مخصوصی، که معمولاً از جنس پلاستیک است و در اندازه‌های مختلف و رنگ‌های متنوعی تولید و عرضه می‌شود، استفاده کرد (شکل ۴۳-۳).



شکل ۳-۴۳

در شکل ۳-۴۴، پین‌های مورد استفاده، در چند اندازه متفاوت نشان داده شده است.



شکل ۳-۴۴ - چند نوع پین دم چلچله

لازم است توضیح داده شود که وقتی روی لبه‌های دو قطعه کار فارسی بُر شده، حفره دم چلچله‌ای ایجاد گردد و به منظور ایجاد اتصال، کنار هم قرار گیرند، فرم کامل هر دو حفره دم چلچله‌ای، به شکل همین پین‌ها خواهد بود؛ به شکل ۴۵-۳ توجه کنید.





شکل ۳-۵۱

پس از انتخاب تیغه مناسب یا تیز و تمیز کردن همان تیغه، می‌توان با تکرار مراحل گفته شده، برای بستن تیغه اقدام نمود. توجه: قبل از بستن قطعات در جای خود، باید آنها را به وسیله پمپ باد یا پارچه تمیز کرد.

۶- تعمیر و نگهداری ماشین دم چلچله زن: برای استفاده بهتر از ماشین دم چلچله زن، همواره باید نکات زیر را رعایت نمود:

۱- پس از پایان کار، باید ماشین را با هوای فشرده تمیز کرد (شکل ۳-۵۲).



شکل ۳-۵۲

۲- اگر دم چلچله زن، از نوع دستی باشد، باید آن را در محلی مناسب نگهداری نمود.

۳- هر چند وقت یک بار، باید بازوها و محورهای دستگاه را روغن کاری کرد (شکل ۳-۵۳).



شکل ۳-۴۸

اکنون باید به وسیله آچار، تیغه را از داخل محور یا تیغه گیر باز کرد (شکل ۳-۴۹). برای این کار، باید با یک آچار محور دستگاه را گرفت تا نچرخد (شکل ۳-۵۰)، سپس با آچار دیگر، به باز کردن تیغه اقدام نمود (شکل ۳-۵۱).



شکل ۳-۴۹



شکل ۳-۵۰

۶- در هنگام کار، نباید دسته (اهرم) ماشین را به طور ناگهانی و خیلی سریع، فشار داد یا رها کرد.

۷- رعایت نکات ایمنی: هنگام کار با ماشین دم چلچله زن، باید نکات ایمنی زیر را رعایت نمود تا ماشین و ماشین کار، همواره سالم بمانند:

۱- قطعه کار را باید کاملاً به گونیای ماشین چسباند و بیج گونیاهای ماشین را محکم نمود (شکل ۳-۵۶).



شکل ۳-۵۶

۲- باید محل شکاف تیغه را بررسی نمود و مراقب بود که شیئی در داخل شکاف نباشد.

۳- هنگام تنظیم دستگاه، باید برق آن را قطع کرد.

۴- تیزی تیغه را هرگز نباید با دست امتحان نمود.

۵- هنگام کار، باید از گوشی ایمنی استفاده گردد.

۶- باید از قراردادن دست روی محل ایجاد شکاف دم چلچله، خودداری نمود.

۸- شناسایی اصول کار کردن با ماشین دم چلچله زن:

برای کار با ماشین دم چلچله زن، باید نکات زیر را رعایت نمود:

۱- اگر دستگاه از نوع دستی - برقی (قابل حمل) باشد،

باید آن را قبل از استفاده، در محل مناسبی مستقر نمود.

۲- با توجه به نوع کار و اندازه پین، باید تیغه را برای عمق

مناسب تنظیم کرد (شکل ۳-۵۷).



شکل ۳-۵۳

۴- برای کار کردن با ماشین، باید آن را به صورت صحیح روی میز کار مستقر نمود.

۵- تیغه ماشین را باید قبل از هر بار کار کردن، مورد بازدید

قرار داد و در صورت نیاز، آن را تعویض یا تمیز کرد. در شکل های ۵۴ و ۵۵-۳، نحوه تمیز کردن تیغه نشان داده شده است.



شکل ۳-۵۴



شکل ۳-۵۵



شکل ۳-۵۹

پس از ایجاد کامل شکاف، اهرم را باید به آرامی بالا برد.



شکل ۳-۵۷

- ۳- قطعه کار را باید با ماشین‌های دیگر، از جمله فارسی بر دستی برقی به طور صحیح برش زد.
- ۴- گونیا‌های روی صفحه ماشین را باید به طور صحیح و با توجه به پهناي قطعه کار، تنظیم نمود (شکل ۳-۵۸).



شکل ۳-۶۰

نکته: در قطعه کارهای با عرض زیاد، باید از چند پین استفاده کرد. در این صورت، باید ابتدا دستگاه را برای یک شکاف تنظیم نمود و تمام قطعات را شکاف زد. سپس دستگاه را برای ایجاد شکاف دوم و بیشتر دوباره تنظیم نمود. در شکل ۳-۶۱، قطعه کاری با دو شکاف نشان داده شده است. از دستگاه دم‌چلچله‌زن دو تیغه نیز می‌توان استفاده نمود.



شکل ۳-۵۸



شکل ۳-۶۱

- ۵- اکنون باید قطعه کار را بین تکیه‌گاه گونیاها قرار داد و از ثابت بودن آن در جای خود مطمئن شد.
- ۶- ماشین، باید به جریان برق متصل شود.
- توجه: اگر ماشین از نوع دستی - برقی باشد، این کار با اتصال دو شاخه به پریز برق انجام می‌شود.
- ۷- با یک دست باید قطعه کار را به میز کار فشار داد (شکل ۳-۵۹) و با دست دیگر اهرم دستگاه را به طرف پایین آورد (شکل ۳-۶۰)، تا تیغه، شکاف لازم را در قطعه کار ایجاد نماید.





توجه: قطعات مورد نظر را می‌توان ابتدا به وسیله چسب ۱-۲-۳ یا چسب چوب به یکدیگر متصل نمود و سپس بین مورد نظر را در محل خود کوبید تا اتصال محکم‌تر شود.

۳-۴- انواع اتصالات الیت

اتصالات الیت به یراق‌هایی گفته می‌شود که به راحتی قابل باز و بسته شدن‌اند و در بیشتر موارد با چرخش ۹۰ درجه پیچ مربوطه اتصال از هم‌دیگر باز می‌شود. امروزه با پیشرفت صنعت و فناوری این یراق‌ها متنوع و متعدد شده‌اند، که اشاره کلی بر همه آنها میسر نیست. در این بحث به اتصالات جداشدنی و الیت‌ها اشاره خواهد شد. در شکل ۳-۶۴ تصویری از این اتصالات نشان داده شده است.



شکل ۳-۶۴

اتصالات جداشدنی نظیر گونبایی‌ها که در شکل‌های متنوع ارائه شده‌اند، در ادامه بحث آموزش داده شده است. شب‌بندها اتصالات جداشدنی با نصب آسان‌اند که کاربرد زیادی دارند. در شکل ۳-۶۵ نمونه‌ای از آنها نشان داده شده است.

۸- پس از پایان کار، باید داخل شکاف قطعات را پاک نمود.

۹- برای مونتاژ قطعات، باید میز مناسبی که هیچ پستی و بلندی نداشته باشد، انتخاب نمود.

۱۰- قطعات را، همان‌طور که مونتاژ می‌شوند، باید از پشت روی میز قرار داد (شکل ۳-۶۲).



شکل ۳-۶۲

۱۱- پس از چسباندن دو لبه فارسی شده به هم، باید داخل هر شکاف، یک پین قرار داد و با ضربه چکش، پین‌ها را در جای خود محکم کرد (شکل ۳-۶۳).



شکل ۳-۶۳





دستورالعمل نصب و جاسازی اتصال الیت :

زمان : ۳ ساعت

۱- در شکل ۳-۶۷ میلۀ اتصال الیت را می بینید که در رولپلاک نشان داده شده در شکل ۳-۶۸ پیچ خواهد شد. برای این اتصال، باید صفحه را به اندازه نصف ضخامت از لبۀ کار خط کشی کنید (شکل ۳-۶۸).



شکل ۳-۶۷



شکل ۳-۶۸

۲- با متۀ متناسب با قطر رولپلاک، سوراخ کاری را انجام دهید (شکل ۳-۶۹).



شکل ۳-۶۹



شکل ۳-۶۵

یکی از پرکارترین اتصالات، اتصال الیت در شکل ۳-۶۶ است. مراحل نصب و جاسازی این اتصال را به ترتیب زیر انجام دهید.



شکل ۳-۶۶





شکل ۳-۷۲



شکل ۳-۷۳

اتصال گونیایی با پیچ، یکی دیگر از پرکاربردترین اتصالات جداسدنی در دکورسازی است (شکل ۳-۷۴). طی مراحل زیر، براق را نصب و جاسازی کنید.



شکل ۳-۷۴

دقت کنید که عمق سوراخ متناسب گردد و راه به در نشود.
۳- میله الیت را در محل رولپلاک پیچ نمایید (شکل ۳-۷۰).

۴- در قطعه دوم، مطابق شکل ۳-۷۰ مهره نصب پولک (کپسول) اقدام نمایید.



شکل ۳-۷۰

۵- ابتدا به اندازه طول میله الیت بسته شده، از لبه کار فاصله بگیرید و متناسب با قطر پولک، متنه مناسب را انتخاب و محل موردنظر را سوراخ نمایید (شکل ۳-۷۱).



شکل ۳-۷۱

۶- از قسمت ضخامت بدنه به عمق موردنظر، متناسب با قطر میله الیت، سوراخ نمایید تا میله الیت در محفظه پولک قرار گیرد (شکل ۳-۷۲).

۷- پس از جاسازی میله الیت در پولک، با استفاده از پیچ گوشتی، محفظه پولک را ۹۰ درجه بچرخانید تا تاج میله را قفل کند (شکل ۳-۷۳).

دستورالعمل نصب و جاسازی گونیای پلاستیکی با پیچ

زمان : ۳ ساعت

- ۱- به اندازه ضخامت صفحه از لبه کار فاصله بگیرید و قطعه پوشش گونیایی را روی صفحه پیچ کنید (شکل ۳-۷۵).



شکل ۳-۷۵

- ۲- قطعه پایه گونیایی را در بدنه مقابل کار در قسمت لبه صفحه، مطابق شکل ۳-۷۶ نصب نمایید.



شکل ۳-۷۶

- ۳- مطابق شکل ۳-۷۷ قطعه بدنه را بلند نمایید و دو قطعه پلاستیکی گونیایی را روی هم مونتاژ کنید.



شکل ۳-۷۷

- ۴- دو قطعه را به کمک پیچ به هم اتصال دهید (شکل ۳-۷۸).



شکل ۳-۷۸

- ۵- برای جدا کردن دو قطعه از هم دیگر کافیست پیچ بالایی گونیا را باز کنید (شکل ۳-۷۹).



شکل ۳-۷۹

- ۶- نوع دیگری از اتصال گونیایی مطابق شکل ۳-۸۰ موجود است که پیچی نیست و دو قطعه، با چرخش ۹۰ درجه پیچ چهارسوی بالای گونیا، از هم جدا می‌شوند (شکل ۳-۸۱).



شکل ۳-۸۰



شکل ۳-۸۴

ال گونیایی با پوشش کنج کار، به دلیل داشتن مقطع مثلی و کم جاگیر بودن، محاسن بیشتری دارد. در دستورالعمل زیر مراحل نصب و جاسازی آن را مرور می‌کنیم (زمان ۳ ساعت).
 ۱- مطابق شکل ۳-۸۵ پشت گونیا را با لبه کار مماس کنید و با دو پیچ آن را به صفحه نصب نمایید.



شکل ۳-۸۵

۲- بدنه کار را با صفحه دوم مطابقت دهید و محل نصب را با سوراخ کاری مشخص کنید (شکل ۳-۸۶).



شکل ۳-۸۶



شکل ۳-۸۱

۷- مراحل کار مطابق شکل قبلی است. با این تفاوت که پایه گونیایی با لبه کار مماس نیست، بلکه مطابق شکل ۳-۸۲ در امتداد خط ترسیم شده، که نصف ضخامت بدنه است، نصب می‌شود.



شکل ۳-۸۲

۸- مطابق شکل ۳-۸۳ دو قطعه کار به هم مونتاژ می‌شوند و همانند شکل ۳-۸۴ با چرخاندن ۹۰ درجه پیچ گونیا، دو قطعه در هم قفل می‌شوند.



شکل ۳-۸۳





اتصالات شب‌بند نیز یکی از یراق‌آلات نصب آسان است که کاربرد آن در دکور زیاد است (شکل ۳-۹۰).



شکل ۳-۹۰

دستورالعمل نصب و جاسازی شب‌بند مگنتی
زمان: ۲ ساعت

۱- به اندازه ضخامت قطعه آهنی از لبه کار عقب بنشینید و قطعه پلاستیکی را روی صفحه (در کابینت) نصب نمایید (شکل ۳-۹۱).



شکل ۳-۹۱

۲- مناسب با ضخامت صفحه و به اندازه نصف ضخامت قطعه پلاستیکی از لبه کار فاصله بگیرید و قطعه آهنی را نصب نمایید (شکل ۳-۹۲).



شکل ۳-۹۲

۳- با استفاده از دو پیچ گونیا را به بدنه کار نصب کنید (شکل ۳-۸۷).



شکل ۳-۸۷

۴- پوشش گونیا را ببندید تا کیفیت بهتری به کار بدهد و جای کمتری بگیرد (شکل‌های ۸۸ و ۸۹-۳).



شکل ۳-۸۸



شکل ۳-۸۹



شکل ۳-۹۶

– دقت کنید ارتفاع شب بند به گونه‌ای تنظیم شود که هنگام بسته شدن زبانه آن دقیقاً مقابل ساچمه‌ها قرار گیرد (شکل ۳-۹۷).



شکل ۳-۹۷

– اگر مراحل کار را به دقت انجام دهید (مطابق شکل ۳-۹۸)، دو قطعه کار کاملاً با هم جفت می‌شوند.



شکل ۳-۹۸

۳- مطابق شکل‌های (۹۳ و ۹۴-۳)، دو قطعه کار پس از نصب باید کاملاً جفت شوند.



شکل ۳-۹۳



شکل ۳-۹۴

شب بند ساچمه‌ای یکی دیگر از انواع شب بندهاست که مطابق شکل ۳-۹۵ با لبه کار مماس بسته می‌شود. محل نصب پایه شب بند مطابق شکل ۳-۹۶، به گونه‌ای است که به اندازه ضخامت صفحه و نصف ضخامت شب بند از لبه کار فاصله داشته باشد.



شکل ۳-۹۵





۳- ارتفاع نصب باید دقیق باشد تا هنگام بسته شدن (مطابق شکل های ۱۰۲ و ۱۰۳-۳)، گیره شببند دقیقاً مقابل حلقه قرار گیرد.



شکل ۱۰۲-۳



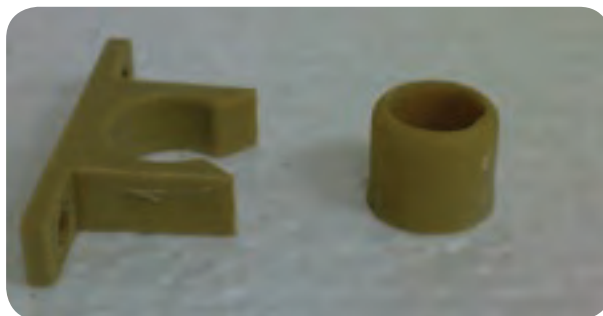
شکل ۱۰۳-۳

۴- این شببند به راحتی باز و بسته می شود و نصب آن آسان است (شکل ۱۰۴-۳).



شکل ۱۰۴-۳

شببند کلیپسی (گیره ای) یکی دیگر از انواع شببندهاست که طی مراحل زیر نصب و جاسازی می شود (شکل ۹۹-۳).



شکل ۹۹-۳

دستورالعمل نصب و جاسازی شببند گیره ای کلیپسی (گیره ای)
زمان: ۲ ساعت

۱- به اندازه ضخامت صفحه از لبه کار فاصله بگیرید و مطابق شکل ۱۰۰-۳ گیره شببند را نصب نمایید.



شکل ۱۰۰-۳

۲- حلقه شببند را در حدود ۳ میلی متر از لبه کار فاصله دهید، سپس آن را با پیچ نصب کنید (شکل ۱۰۱-۳).



شکل ۱۰۱-۳

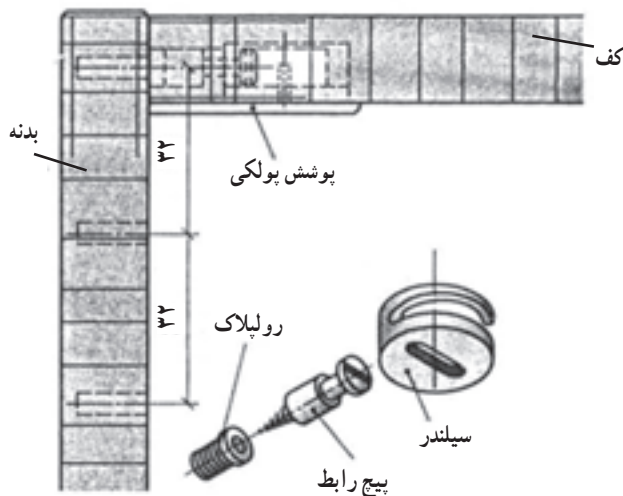


رولپلاک (مهرة) : رولپلاک پلاستیکی است با ضخامت ۱۰ و طول ... میلی متر که در بدنه «ام دی اف» یا «لترون» به طور عمودی جای می گیرد.

برای نصب آن در محل مناسب، سوراخی با متنه ۱۰ میلی متری سه نیش یا معمولی ایجاد می کنند. این سوراخ را با دریل دستی - برقی نیز می توان ایجاد کرد، به صورتی که نوک یا سر متنه از طرف دیگر آن خارج نشود.

انواع الیت (یراق) : همان طور که پیش از این نیز گفته شد، الیت ها بسیار متنوع اند و در ادامه، به دو نمونه آن ها اشاره می شود :

الف) الیت با سیلندر کوتاه : این الیت، از یک کپسول، میله و پیچ تشکیل شده است. برای استفاده از این یراق، ابتدا باید رولپلاک را داخل سوراخی که روی بدنه زده شده، جاسازی نمود؛ سپس پیچ رابط را داخل آن پیچاند. روی کف (طبقه) نیز باید سوراخی مناسب سیلندر ایجاد نمود. اکنون با سوراخ کاری نر کف و ارتباط پیچ رابط با سوراخ سیلندر، و نیز چرخاندن کپسول در داخل پیچ رابط، کف و بدنه، به یکدیگر متصل و محکم می شوند. ضمناً برای زیبایی سطح کار و معلوم نبودن الیت، بهتر است از یک پوشش پولکی استفاده شود (شکل ۱۰۵-۳).



شکل ۱۰۵-۳

ب) الیت با سیلندر بلند : این الیت نیز، مشابه الیت با سیلندر کوتاه است، با این تفاوت که سیلندر آن بلندتر است. در شکل ۱۰۶-۳ نمونه ای از این الیت نشان داده شده است.

اتصال الیت به زبان ساده تر : اتصال الیت یکی از اتصالات جدا شدنی ست. از این اتصال که دو صفحه را با زاویه ۹۰ درجه به هم متصل می نماید، در موتاژ کابینت و کارهای چوبی صفحه ای استفاده می شود و از سه قسمت تشکیل شده است :

۱- کپسول فلزی

۲- میله رابط

۳- رولپلاک

کپسول (سیلندر) : این کپسول استوانه ای فلزی ست به قطر ۱۵ میلی متر که در قسمت پایین آن شیارهای توخالی قرار دارد که سر میله رابط در آن درگیر می شود. با چرخش کپسول، میله رابط کشیده می شود و دو صفحه ام دی اف را به یکدیگر متصل می نماید. قسمت بالای آن محل درگیر شدن پیچ گوشتی چهارسو ست. مرکز کپسول در روی صفحه افقی ام دی اف در فاصله ۲۴ یا ۳۴ میلی متر از لبه لترون یا «ام دی اف» قرار می گیرد.

با متنه مخصوص سه نیش می توان محل قرار گرفتن کپسول را روی صفحه افقی ام دی اف یا لترون سوراخ نمود. قطر این متنه ۱۵ میلی متر است و می تواند با کمک دریل و با دست آزاد سوراخی به اندازه عمق کپسول، که ۱۳ میلی متر است، ایجاد کند.

یا می توان با کمک دستگاه الیت زن دستی، که در یک سوی آن متنه ۱۵ میلی متری قرار دارد، سوراخ را در روی صفحه «ام دی اف» ایجاد کرد.

میله رابط (پیچ) : میله رابط فلزی از یک سو دارای پیچ است و با مهرة پلاستیکی و رولپلاک نصب شده روی «ام دی اف»، به طور عمودی پیچ می شود. از طرف دیگر دارای لبه شیار داری ست که با کپسول درگیر می شود و دو صفحه افقی و عمودی را محکم به هم می چسباند.

محل سوراخ میله رابط را می توان با دریل دستی - برقی (با قطر ۸ میلی متر) در ضخامت «ام دی اف» افقی ایجاد کرد تا با کپسول مرتبط شود.

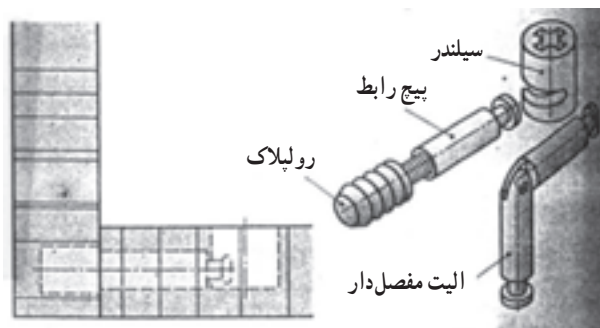
یا می توان با دستگاه الیت زن دستی، که متنه مخصوصی دارد، افقی سوراخی در ضخامت «ام دی اف» یا لترون ایجاد کرد تا به محل کپسول مرتبط شود.





دستگاه الیت زنی دستی برای ایجاد سوراخ ۱۵ میلی متری مخصوص قرار گرفتن کپسول، یک مته سه نیش ۱۵ میلی متری عمود بر صفحه «ام دی اف» دارد که این مته نیز با یک میله رابط شش گوشه، که به دریل متصل می شود، می چرخد و سوراخ محل کپسول را ایجاد می نماید. ارتفاع کپسول، ۱۳ میلی متر است و دستگاه نیز به اندازه ای سوراخ ایجاد می نماید که از طرف دیگر آن خارج نشود و در زیر صفحه افقی مخفی باقی بماند. مانند صفحه میز اداری یا میز عسلی که صفحه آن باید هدف باشد و اتصال دیده نشود.

در روی دستگاه الیت زنی دستی برای تنظیم محل سوراخ زدن کپسول، دو عدد ۲۴ و ۳۴ را که بر حسب میلی متر است، می نویسیم و مرکز مته ۱۵ میلی متری را نشان می کنیم تا به کمک صفحه متحرک ثابت و یک صفحه متحرک تشکیل شده بر روی «ام دی اف» می بندیم و دستگیره آن را محکم می کنیم.



شکل ۱۰۶-۳

دستگاه الیت زنی دستی : دستگاه الیت زنی دستی از دو جهت دارای مته است. از جهت افقی دارای یک مته هشت میلی متری است، برای ایجاد سوراخ در ضخامت (نر) «ام دی اف» یا لترون. به همین منظور دهانه افقی دستگاه را که متحرک است و از یک صفحه ثابت و یک صفحه متحرک تشکیل شده بر روی «ام دی اف» می بندیم و دستگیره آن را محکم می کنیم.

سپس میله رابط شش ضلعی را، که شبیه آچار آلن است (ولی مستقیم) به دهانه سه نظام دریل دستی برقی محکم می بندیم. با به کار انداختن دریل، محور می چرخد و مته هشت میلی متری را می چرخاند و ضخامت «ام دی اف» را سوراخ می کند (شکل ۱۰۷-۳).



شکل ۱۰۷-۳



نکته‌ای از اخلاق حرفه‌ای

امروز شرکت‌ها و سازمان‌ها با انبوهی از مسائل اخلاقی مواجه‌اند، مطالبی مرتبط با محیط زیست، بهداشت محصولات، سلامت کارکنان، دفع زباله‌ها، تجارت در خارج، تجاوز به حریم شخصی کارکنان، هدایای نامعقول، مالیات‌گریزی، داشتن دو دفتر مالی و ... موجی از مسائل اخلاقی مربوط به بنگاه‌ها را به وجود آورده است.

امروزه بسیاری از شرکت‌ها در جهان صنعتی به این بلوغ رسیده‌اند که بی‌اعتنایی به مسائل اخلاقی و فرار از مسئولیت‌ها و تعهدات اجتماعی به از بین رفتن بنگاه آنان می‌انجامد. به همین دلیل بسیاری از شرکت‌های موفق نسبت به تدوین استراتژی اخلاقی احساس نیاز کرده‌اند و به این باور رسیده‌اند که در سازمان باید یک فرهنگ مبتنی بر اخلاق رسوخ کند.

در فرهنگ و تمدن اسلامی در سده‌های سوم و پس از آن به این مفهوم و اخلاق حرفه‌ای توجه شده است. برخی از دانشمندان، اخلاق را دومین معجزه پیامبر گرامی اسلام (ص) می‌دانند که به لحاظ رتبه پس از قرآن قرار دارد.

برگرفته از کتاب: درآمدی بر اخلاق حرفه‌ای

تألیف: دکتر احد فرامرز قراملکی





آزمون پایانی



۱- از اجزای ماشین سوراخزن اتوماتیک، عملکرد جک‌ها را توضیح دهید.

.....

.....

.....

.....

.....

۲- عملکرد هدها در ماشین سوراخزن اتوماتیک را شرح دهید.

.....

.....

.....

.....

.....

۳- انواع مته در ماشین سوراخزن اتوماتیک را توضیح دهید.

.....

.....

.....

.....

.....

۴- کاربرد ماشین دم چلچله زن را بیان کنید.

.....

.....

.....

.....

.....

۵- انواع پین‌های ماشین دم چلچله زن چه مشخصاتی دارند؟

.....

.....

.....

.....

.....





۶- نکات حفاظتی و ایمنی ماشین دم چلچله زن را بیان کنید.

۷- مراحل ساخت یک قاب با دستگاه دم چلچله زن را توضیح دهید.

۸- مراحل نصب و جاسازی اتصال الیت را شرح دهید.

۹- انواع اتصال گونبایی را نام ببرید و کاربرد آنها را بیان کنید.

۱۰- انواع پشت بند را نام ببرید و مراحل نصب و جاسازی آنها را بیان کنید.

