

# بِسْمِ اللّٰهِ الرَّحْمٰنِ الرَّحِیْمِ

## رسم فنی (۱)

شاخه: کاردانش

زمینه: صنعت

گروه تحصیلی: مکانیک

زیرگروه: ساخت و تولید

رشته مهارتی: تراشکاری و فرزکاری و تراشکاری CNC

شماره رشته مهارتی: ۱-۱۲-۱۰۲-۳۲۳ و ۱-۱۲-۱۰۲-۳۲۲ و ۱-۱۲-۱۰۲-۳۲۴

کد رایانه‌ای رشته مهارتی: ۶۱۹۹ و ۶۱۹۸ و ۶۲۰۰

نام استاندارد مهارتی مبنا: تراشکاری درجه (۲)

کد استاندارد متولی: ۸-۳۴/۲۲/۲/۳

شماره درس: نظری: ۰۱۹۶/۱ و عملی: ۰۱۹۷/۱

---

عنوان و نام پدیدآور: رسم فنی (۱) [کتاب‌های درسی]: رشته‌های مهارتی تراشکاری، تراشکاری CNC و تراشکاری و فرزکاری: ۱-۱۲-۱۰۲-۳۲۳ و ۱-۱۲-۱۰۲-۳۲۲ و ۱-۱۲-۱۰۲-۳۲۴ / برنامه‌ریزی محتوا و نظارت بر تألیف؛ دفتر تألیف کتاب‌های درسی فنی و حرفه‌ای و کاردانش؛ مؤلف محمد خواجه‌حسینی؛ سازمان پژوهش و برنامه‌ریزی آموزشی.

مشخصات نشر: تهران: شرکت چاپ و نشر کتاب‌های درسی ایران، ۱۳۹۴.

مشخصات ظاهری: (۲۱۹ص): مصور

فروست: شاخه کاردانش، شماره درس: نظری ۰۱۹۶/۱؛ شماره درس عملی ۰۱۹۷/۱

شابک: 978-964-05-2320-9

وضعیت فهرست‌نویسی: فیا

یادداشت: زمینه صنعت: گروه تحصیلی مکانیک: زیرگروه ساخت و تولید

یادداشت: کد رایانه‌ای رشته‌های مهارتی ۶۱۹۹ و ۶۱۹۸ و ۶۲۰۰: نام استاندارد مهارتی مبنا: تراشکاری درجه ۲، کد

استاندارد متولی ۸-۳۴-۲۲/۲/۳

موضوع: رسم فنی

موضوع: نقشه‌کشی

شناسه افزوده: خواجه‌حسینی، محمد، ۱۳۲۸-

شناسه افزوده: سازمان پژوهش و برنامه‌ریزی آموزشی، دفتر تألیف کتاب‌های درسی فنی و حرفه‌ای و کاردانش

شناسه افزوده: سازمان پژوهش و برنامه‌ریزی آموزشی

رده بندی کنگره: T ۴۵۳/۳۵۳ ۱۳۹۱

رده‌بندی دیویی: ۱۳۹۱ ۰۹۱۶/۱ ۳۷۳

شماره کتابشناسی ملی: ۸۷۴۷۴۳۲

### همکاران محترم ودانش آموزان عزیز:

پیشنهادها و نظرهای خود را درباره محتوای این کتاب به نشانی:  
تهران - صندوق پستی شماره ۴۸۷۴/۱۵ دفتر تألیف کتاب‌های درسی  
فنی و حرفه‌ای و کاردانش، ارسال فرمایند.

[tvoccd@roshd.ir](mailto:tvoccd@roshd.ir)

پیام نگار (ایمیل)

[www.tvoccd.medu.ir](http://www.tvoccd.medu.ir)

وب‌گاه (وبسایت)

### وزارت آموزش و پرورش سازمان پژوهش و برنامه‌ریزی آموزشی

برنامه‌ریزی محتوا و نظارت بر تألیف: دفتر تألیف کتاب‌های درسی فنی و حرفه‌ای و کاردانش

نام کتاب/ کد کتاب: رسم فنی (۱) - ۶۰۹/۳

مؤلف: محمد خواجه‌حسینی

ویراستار فنی: عبدالمجید خاکی صدیق، احمدرضا دوراندیش

ویراستار ادبی: محمدباقر خسروی

مدیر هنری: پگاه مقیمی اسکویی

عکاس: آزاده فروغی‌پور

رسم فنی: سید مرتضی میرمجیدی، میلاد شاه‌حسینی، سیدعلی هدایتی

صفحه‌آرا: محبوبه آفاحسینی

طراح جلد: پگاه مقیمی اسکویی

چاپخانه: شرکت چاپ و نشر کتاب‌های درسی ایران «سهامی خاص»

نظارت بر چاپ و توزیع: اداره کل نظارت بر نشر و توزیع مواد آموزشی

تهران: خیابان ایرانشهر شمالی - ساختمان شماره ۴ آموزش و پرورش (شهید موسوی)

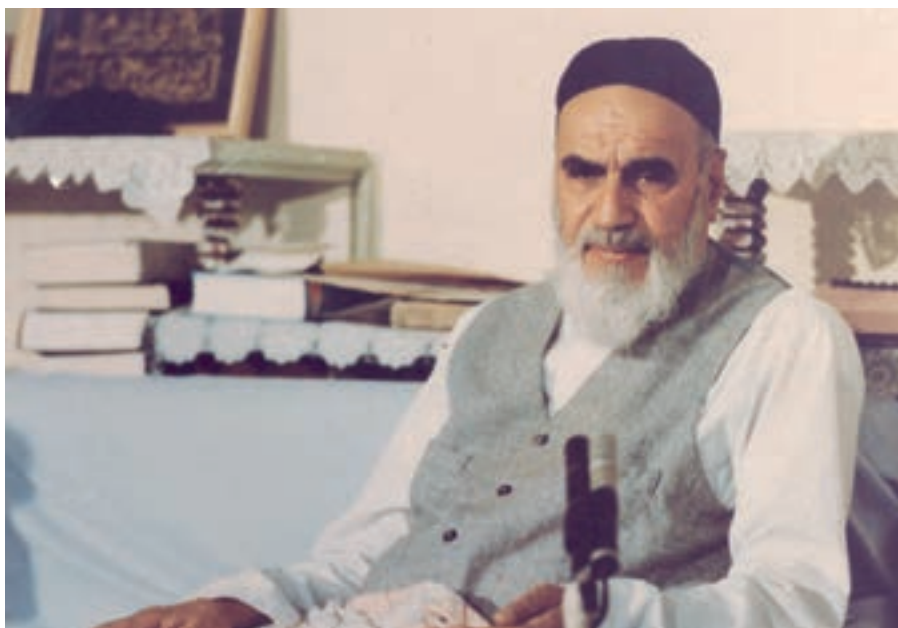
تلفن: ۹-۸۸۸۳۱۱۶۱، دورنگار: ۸۸۳۰۹۲۶۶، کدپستی: ۱۵۸۴۷۴۷۳۵۹

وب‌گاه: [www.chap.sch.ir](http://www.chap.sch.ir)

ناشر: شرکت چاپ و نشر کتاب‌های درسی ایران: تهران - کیلومتر ۱۷ جاده مخصوص کرج - خیابان ۶۱ (داروپخش)

تلفن: ۵-۴۴۹۸۵۱۶۱، دورنگار: ۴۴۹۸۵۱۶۰، صندوق پستی: ۱۳۹-۳۷۵۱۵

شابک ۹-۲۳۲۰-۰۵-۹۶۴-۹۷۸-9 978-964-05-2320-9 ISBN



شما عزیزان کوشش کنید که از این وابستگی بیرون آید و احتیاجات کشور خودتان را برآورده سازید، از نیروی انسانی ایمانی خودتان غافل نباشید و از اتکای به اجانب پرهیزید.

امام خمینی (قدس سره الشریف)



## مقدمه‌ای بر چگونگی برنامه‌ریزی کتاب‌های پودمانی

برنامه‌ریزی تألیف «پودمان‌های مهارت» یا «کتاب‌های تخصصی شاخه‌کار دانش» بر مبنای استانداردهای «مجموعه برنامه‌های درسی رشته‌های مهارتی شاخه‌کار دانش، مجموعه هشتم» صورت گرفته است. بر این اساس ابتدا توانایی‌های هم‌خانواده (Harmonic Power) مورد مطالعه و بررسی قرار گرفته است. سپس مجموعه مهارت‌های هم‌خانواده به صورت واحدهای کار تحت عنوان (Unit) دسته‌بندی می‌شوند. در نهایت واحدهای کار هم‌خانواده با هم مجدداً دسته‌بندی شده و پودمان مهارتی (Module) را شکل می‌دهند.

دسته‌بندی «توانایی‌ها» و «واحدهای کار» توسط کمیسیون‌های تخصصی با یک نگرش علمی انجام شده است به گونه‌ای که یک سیستم پویا بر برنامه‌ریزی و تألیف پودمان‌های مهارت نظارت دائمی دارد.

با روش مذکور یک «پودمان» به عنوان کتاب درسی مورد تأیید وزارت آموزش و پرورش در «شاخه‌کار دانش» چاپ‌سپاری می‌شود.

به‌طور کلی هر استاندارد مهارت به تعدادی پودمان مهارت ( $M_1$  و  $M_2$  و ...) و هر پودمان نیز به تعدادی واحد کار ( $U_1$  و  $U_2$  و ...) و هر واحد کار نیز به تعدادی توانایی ( $P_1$  و  $P_2$  و ...) تقسیم می‌شوند. به طوری که هنرجویان در پایان آموزش واحدهای کار (مجموع توانایی‌های استاندارد مربوطه) و کلیه پودمان‌های هر استاندارد، تسلط و مهارت کافی در بخش نظری و عملی را به گونه‌ای کسب خواهند نمود که آمادگی کامل را برای شرکت در آزمون جامع نهایی جهت دریافت گواهینامه مهارت به دست آورند.

بدیهی است هنرآموزان و هنرجویان ارجمند شاخه‌کار دانش و کلیه عزیزانی که در امر توسعه آموزش‌های مهارتی فعالیت دارند، می‌توانند ما را در غنای کیفی پودمان‌ها که برای توسعه آموزش‌های مهارتی تدوین شده است رهنمون و یاور باشند.

سازمان پژوهش و برنامه‌ریزی آموزشی

دفتر تألیف کتاب‌های درسی

فنی و حرفه‌ای و کار دانش

## توصیه‌هایی به هنرجویان

### الف) توصیه‌های کلی

۱. پیش از ورود به کارگاه دست‌هایتان را با آب و صابون بشوید.
۲. روپوش مخصوص کارگاه را بپوشید. روپوش بهتر است به رنگ روشن و البته تمیز باشد.
۳. کفش‌هایتان را تمیز کنید. اگر از کفش مخصوص کارگاه استفاده می‌کنید آن را نیز تمیز نگه‌دارید.
۴. در شروع کار میز نقشه‌کشی را کاملاً تمیز کنید.
۵. وسایلی از قبیل گونیا، خط‌کش تی، و مانند آن باید کاملاً تمیز باشند هر زمان که لازم شد آن‌ها را به روش مناسب تمیز کنید.
۶. برس مویی برای پاک کردن نقشه پس از پاک کردن با پاک‌کن در اختیار داشته باشید هر از چندگاهی برس را بشوید تا تمیز باشد.
۷. کاغذ را با نوار چسب روی میز نقشه‌کشی یا تخته رسم بچسبانید و قیچی کوچکی برای بریدن نوار چسب در اختیار داشته باشید.
۸. هنگام کار باید دستتان خشک باشد، هرگاه دستتان عرق کرد آن را با دستمال خشک کنید و یک برگ سفید اضافی زیر دستتان بگذارید تا نقشه کثیف نشود.
۹. هر خطی را فقط با یک حرکت در جهت توصیه‌شده بکشید.
۱۰. پس از کشیدن هر خط نقشه را با برس مویی تمیز کنید.
۱۱. پس از اتمام کار میز را به حالت اولیه برگردانید، چسب‌ها را جدا کنید و در سطل زباله بریزید، و میز را تمیز کنید.
۱۲. همه ابزار و وسایل نقشه‌کشی را سر جای خود و به‌صورت مرتب قرار دهید.
۱۳. نقشه‌ها و ابزارها را در برابر عوامل فیزیکی مانند گرما و نور بیش از حد، حفاظت کنید.
۱۴. اگر ناگزیر به استفاده از عینک طبی هستید، حتماً با عینک کار کنید.
۱۵. برای حمل و نقل ابزار از کیف مخصوص استفاده کنید.
۱۶. برای خرید ابزار و وسایل و برای اطمینان از کارایی آن‌ها با افراد متخصص به‌ویژه هنرآموز محترم مشورت کنید.

## ب) توصیه‌های آموزشی

۱. ورود و خروج به کلاس یا کارگاه آموزشی با اجازه‌ی هنرآموز محترم باشد.
۲. پس از به‌انجام رساندن هر دستورکار آن را برای تأیید و ارزشیابی در اختیار هنرآموز محترم قرار دهید.
۳. در حل تمرین‌ها با هنرآموز محترم خود در تعامل باشید. مشارکت و همکاری هم‌کلاسی‌هایتان با هم‌کلاسی‌ها نیز مؤثر است.
۴. در صورت غیبت در یک جلسه مطالب و تمرین‌های آن جلسه را مطالعه و انجام دهید.
۵. همه‌ی نقشه‌هایی که در طول دوره ترسیم می‌کنید در محل مناسبی بایگانی کنید تا بتوانید بعدها با دسترسی آسان به آن‌ها مراجعه کنید.
۶. تمرین‌ها را، بی‌آنکه خود را تحت فشاری روانی قرار دهید، بکوشید تا آنجا که می‌توانید حل کنید ولی حتماً نواقص و اشکالات آن را بعداً به کمک هنرآموز محترم برطرف کنید.

## فهرست

صفحه	عنوان
۱	واحدکاراول: به کارگیری ابزارهای نقشه کشی
۲	توانایی ترسیم نما از روی مدل و قطعه‌ی صنعتی
۲۱	توانایی به کارگیری ابزارهای نقشه کشی (۱)
۳۶	توانایی آماده سازی کاغذ استاندارد و به کارگیری خطوط استاندارد در ترسیم نقشه
۴۸	توانایی به کارگیری ابزارهای نقشه کشی (۲)
۷۲	توانایی انجام ترسیم‌های هندسی
۹۲	توانایی ترسیم احجام هندسی
۱۰۸	واحدکار دوم: رسم نما و اندازه‌گذاری
۱۰۹	توانایی رسم نما
۱۳۴	توانایی ترسیم تصویر مجسم ایزومتریک
۱۵۵	توانایی خواندن نقشه‌های ساده‌ی مکانیکی
۱۸۴	توانایی اندازه‌گذاری
۲۰۰	واحدکار سوم: ترسیم برش
۲۰۱	توانایی ترسیم برش‌های ساده



## واحد کاراول: به کارگیری ابزارهای نقشه کشی

◀ هدف کلی: به کارگیری ابزار نقشه کشی در ترسیم نقشه

زمان			عنوان توانایی
جمع	عملی	نظری	
۲/۵	۱	۱/۵	ترسیم نما از روی مدل و قطعه‌ی صنعتی
۲	۱	۱	به کارگیری ابزارهای نقشه کشی (۱)
۲	۱	۱	آماده سازی کاغذ استاندارد و به کارگیری خطوط استاندارد در ترسیم نقشه
۸	۵	۳	به کارگیری ابزارهای نقشه کشی (۲)
۸	۵	۳	توانایی انجام ترسیم‌های هندسی
۴/۵	۳	۱/۵	توانایی ترسیم احجام هندسی

# توانایی ترسیم نما از روی مدل و قطعه‌ی صنعتی

## مقدمه، رسم فنی

◀ پس از آموزش این توانایی، از فراگیر انتظار می‌رود:

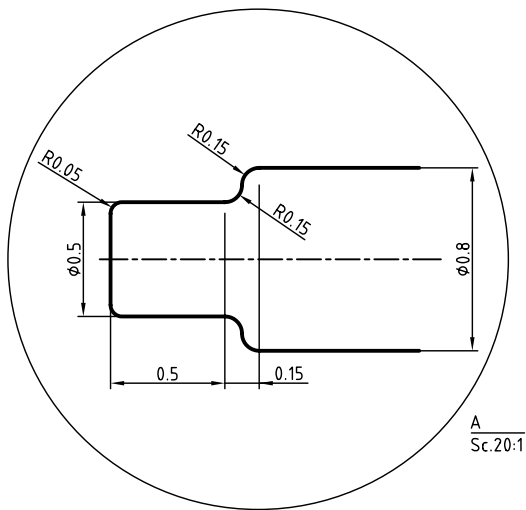
- رسم فنی و کاربرد آن را در صنعت توضیح دهد.
- کاربردهای رسم فنی را توصیف کند.
- رسم فنی را تعریف کند.
- نقشه‌های رشته‌های مختلف را تشخیص دهد.
- نمونه‌ای از نقشه‌های مختلف را با دست آزاد ترسیم کند.

ساعات آموزش		
نظری	عملی	جمع
۱/۵	۱	۲/۵



## پیش آزمون

۱. آیا می‌توانید بگویید که چیزهایی مانند میز، خودرو، ساختمان، و... چگونه ساخته می‌شود؟
۲. آیا این چیزها حاصل کار عملی کارگران است یا منشأ دیگری هم دارد؟
۳. چگونه می‌توانید شکل دقیق و جزئیات یک میز را برای یک نجار توضیح دهید؟
۴. آیا فقط با توضیح می‌توان شکل دقیق یک چیز (مانند گیره) را به کسی شناساند؟
۵. آیا چیزی درباره‌ی نقشه می‌دانید؟ درباره‌ی رسم فنی چطور؟
۶. به نظر شما می‌توان نقشه را تعریف کرد؟
۷. آیا بین نقشه و نقاشی فرقی هست؟ چگونه؟
۸. آیا می‌توانید با دست آزاد، خط کاملاً راستی بکشید؟



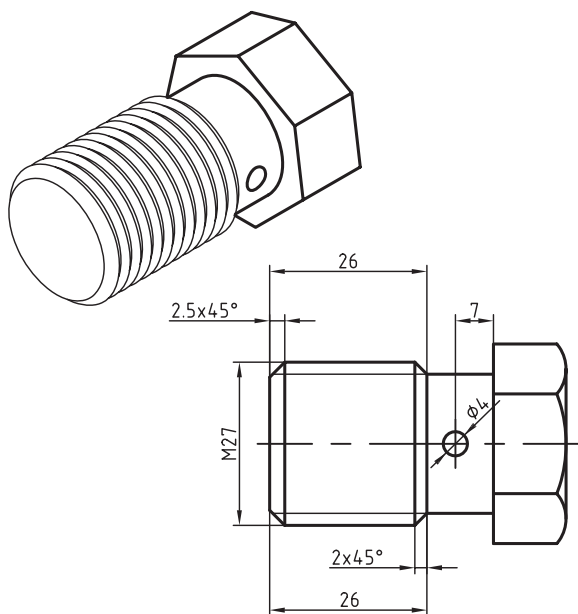
۹. آیا مطلبی درباره‌ی استاندارد (دستورهایی برای ایجاد هماهنگی) شنیده‌اید؟
۱۰. آیا فکر نمی‌کنید که منظور از استاندارد، نوعی مقررات است؟

با ابداع زبان ویژه‌ی این کار، یعنی «هندسه‌ی ترسیمی»<sup>۱</sup>، به‌کوشش دانشمندی به‌نام گاسپارد مونژ<sup>۲</sup>، نقشه وارد مرحله‌ی عملی خود شد.

امروز آن‌چه به نام رسم فنی یا نقشه به کار گرفته می‌شود دارای قواعد و قوانین دقیق جهانی است. این اصول و قواعد را استاندارد می‌نامند که مؤسسه‌های بزرگ آن را تدوین می‌کنند. بزرگ‌ترین سازمان استاندارد جهانی برای تدوین اصول نقشه‌کشی، سازمان جهانی آی. اِس. اِ (ISO) است که برای سادگی به آن «ایزو» می‌گویند.

این سازمان در زمینه‌های مختلف فنی، از جمله رسم فنی، دستوراتی را تدوین و ابلاغ می‌کند. در ایران (که عضو ایزو است)، این اصول و قواعد رعایت می‌شود. پس، رسم فنی نقشه‌ای است که طبق قواعد ترسیم می‌شود.

برای ترسیم نقشه از ابزار استفاده می‌کنند. این ابزارها ممکن است خط‌کش، گونیا، مداد یا رایانه باشد. به نمونه‌ای از رسم فنی توجه کنید.



نقشه‌ی سه‌بعدی و دوبعدی برای ساخت پیچ

زبان وسیله‌ای است برای ایجاد ارتباط بین انسان‌ها. مردم هر منطقه، با زبانی ویژه، می‌توانند نیازهای روزانه‌ی خود را برآورده سازند و مفاهیم گوناگون را با یکدیگر در میان بگذارند. به همین ترتیب، بیان مفاهیم صنعتی نیز به زبان خاصی نیاز دارد. این زبان را رسم فنی می‌گویند. از زمان‌های گذشته تاکنون، رسم فنی نقش انتقال ایده‌ها و طرح‌های صنعتی را در زمینه‌های گوناگون بر عهده داشته است. نقشه‌های بسیار قدیمی مربوط به ساختمان‌ها، راه‌ها و سرزمین‌هاست.

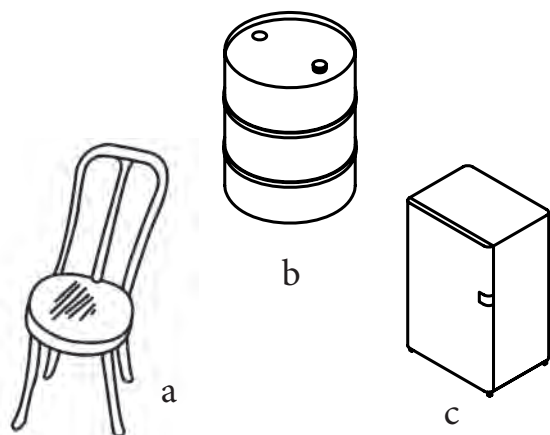


کاخ پارتی، ۱۸۰۰ سال پیش

نقشه‌ها، با رشد کارهای دستی و فنی به محدوده‌ی صنعت نیز وارد شدند. نقشه‌های قدیمی اغلب بدون رعایت نکته‌های استاندارد ترسیم می‌شدند، زیرا کاربردی محلی داشتند. با گسترش ارتباط میان مردمان گوناگون و سرزمین‌های مختلف، نیاز به بیان و شرح ایده‌ها روزافزون شد. در قرن‌های اخیر، نقشه‌های فنی و صنعتی بسیاری ترسیم شده است. این نقشه‌ها در بسیاری از موارد، چیزی بین نقاشی و نقشه هستند.

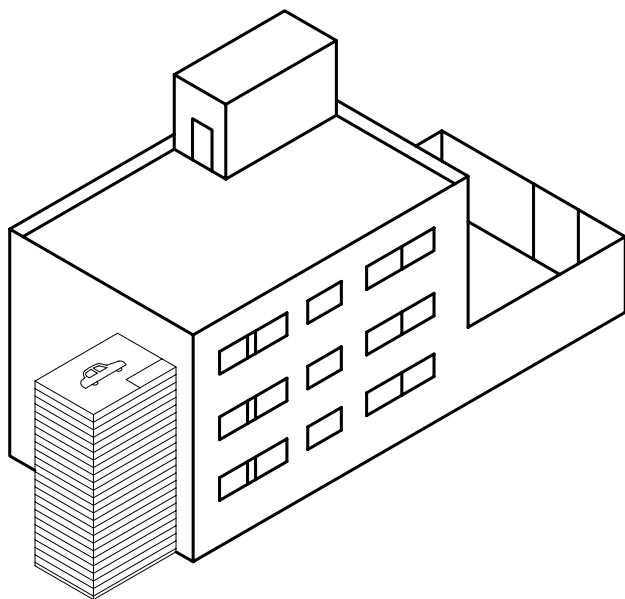
1. Descriptive Geometry
2. Gaspard Monge

لباس، تلویزیون... از بی‌شمار مصنوعات هستند که هر کدام نیاز به طراح و نقشه‌کش (و ترسیم نقشه) دارد.



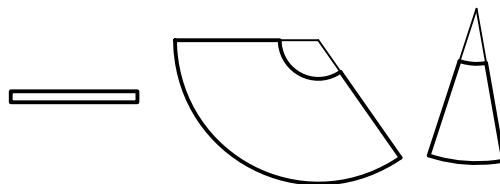
a - صندلی، b - بشکه، c - یخچال

توجه کنید! اگر برگه‌های نقشه‌ی ساخت یک خودرو را روی هم بگذارید و به‌ازای هر پنجاه برگ نقشه‌ی بزرگ، یک سانتی‌متر در نظر بگیرید، نقشه‌ها بلندتر از یک ساختمان سه‌طبقه خواهد شد.



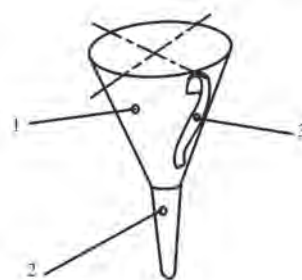
مقیاسه‌ی ضخامت برگه‌های نقشه با یک ساختمان

از این نقشه برای ساخت یک پیچ ویژه استفاده می‌شود. نقشه را طراح عرضه می‌کند. سازنده، با نگاه کردن به آن و با بررسی دقیق و البته با تهیه‌ی مقدمات کار، شروع به ساخت آن می‌کند. برای نمونه، او باید روی ورق طرحی را ترسیم کند که پس از بریدن و تازدن‌ها و خم‌های لازم، به شکل مورد نظر برسد.



تکه‌های لازم برای ساخت یک قیف

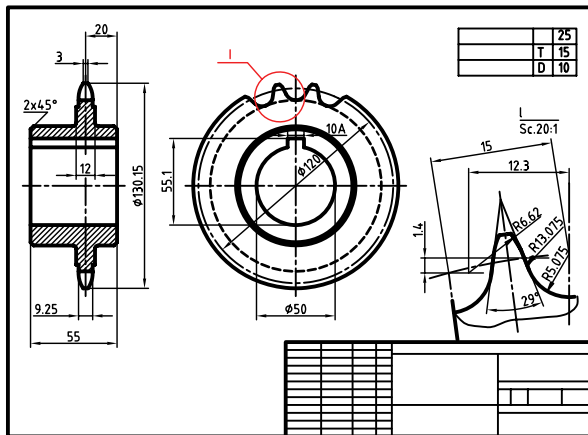
آن‌گاه، با ابزاری که خود مناسب می‌داند، مانند چسب، لحیم، جوش، و... کار را تمام می‌کند. او می‌تواند بعداً کار ساخته‌شده را رنگ کند.



با نگاهی به اطراف خود متوجه می‌شوید که انسان امروز، چقدر نیازمند ساخت‌وساز است. او برای ایجاد همه‌ی این کارها، نیاز به نقشه دارد. ساختمان، راه، پل، یخچال، خودرو،

## شناخت رسم فنی

در این نقشه، حالت سه‌بعدی نداریم، نقشه مربوط به یک «پیچ و چرخ حلزون» است. پیچیدگی و سنگین‌تر شدن نقشه، پایان ندارد؛ بلکه همه چیز بستگی به جزئیات قطعه و درخواست طراحان دارد. نمونه‌ی دیگری را ببینید.

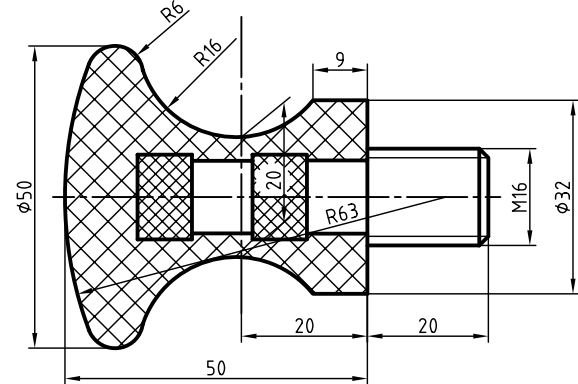


چرخ زنجیر فولادی

موضوع دیگر آن است که چنین نقشه‌هایی (از ساده‌ترین آن‌ها تا پیچیده و مشکل)، بدون استثنا، باید با وسیله و ابزار کشیده شود. این ابزار می‌تواند خیلی ساده باشد، مانند گونیا، یا خیلی پیچیده، مانند رایانه. در هر حال، ثابت شده است که ما با دست آزاد، نمی‌توانیم خط راست (با اندازه‌ی معین) یا فرم و منحنی دقیق ترسیم کنیم. از این رو، یک ویژگی رسم فنی، نیازمند بودن آن به ابزار است. بنابراین، استفاده از کلمه‌ی فنی به دو جهت است: نخست چیزی که به هنر و صنعت و ساخت مربوط است و دیگر ترسیمی دقیق که کشیدن آن نیاز به وسایل دارد. به گفته‌ی کوتاه، همه‌ی ساخت‌وسازهای امروزی بر اساس رسم فنی (نقشه) انجام می‌شود، به گونه‌ای که اگر نقشه حذف شود، صنعت کنونی از بین خواهد رفت<sup>۱</sup>.

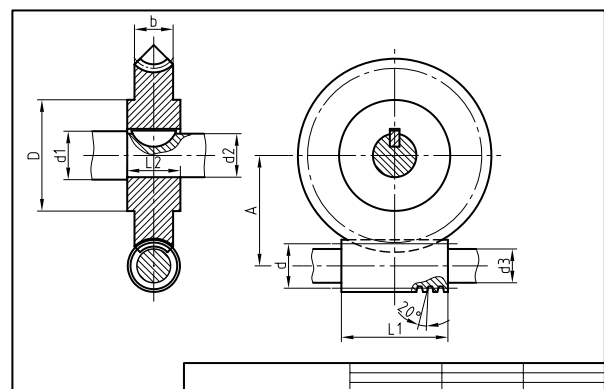
۱. به همین ترتیب زمینه‌های دیگر از قبیل دریانوردی، هواپیمایی، ساختمان را هم تحت تأثیر قرار می‌دهد.

رسم فنی در حقیقت نقشه‌ای است که برای ساخت قطعه‌ای جدید یا تکرار ساخت قطعات موجود، ترسیم می‌شود. دانستیم که برای کشیدن رسم فنی باید از وسایل مناسب استفاده کنیم. نمونه‌ی زیر را ببینید.



دستگیره، پلاستیک و فولاد

این، نقشه‌ی ساخت یک «دستگیره» است. پیداست، کسی که آن را می‌سازد، باید با این زبان آشنا باشد؛ یعنی از روی این نقشه تمام جزئیات را درک کند. در این شکل‌ها، هم نماهای دوبعدی و هم نمای سه‌بعدی، که شبیه عکس است، می‌توانند وجود داشته باشند و البته یک صنعتگر از روی همین نماهای دوبعدی هم می‌تواند درک سه‌بعدی داشته باشد. به هر حال، این نقشه می‌تواند پیچیده‌تر هم باشد. به نمونه‌ای توجه کنید.



پیچ و چرخ حلزون

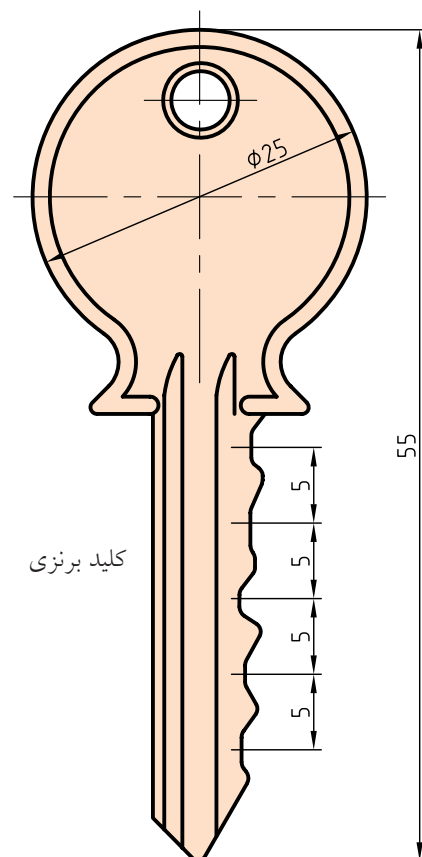
## تعریف<sup>۱</sup> رسم فنی

رسم فنی یا نقشه را می‌توان خیلی ساده تعریف کرد. (رسم فنی طرحی است که با استفاده از ابزار و با ایده‌های معین کشیده می‌شود). پس، رسم فنی نقشه‌ای است که به منظوری مشخص و معین طراحی و کشیده می‌شود. برای نمونه، اگر منظور طرح‌کننده (طراح)، ساختن یک آچار با شرایطی خاص است، باید طرح خود را با دقت کامل و با جزئیات، روی کاغذ بکشد (ترسیم کند) تا سازنده به‌خوبی از دیدگاه‌های او آگاه شود<sup>۲</sup>. به این ترتیب، می‌توان گفت: **رسم فنی زبان صنعت است، زبانی توانا و گویا.**

در رسم فنی جمله‌ای معروف است که از هنر نقاشی گرفته شده است:

«یک نقشه بیشتر از هزاران کلمه صحبت می‌کند.»

به عبارت دیگر، می‌توان گفت که صنعتگران به زبان نقشه با یکدیگر سخن می‌گویند. به شکل توجه کنید.



با نگاه کردن به آن خیلی سریع متوجه شکل ساختمانی قطعه می‌شوید.

فکر می‌کنید با چند کلمه بتوانید آن را برای یک سازنده تشریح کنید، به گونه‌ای که بدون دیدن شکل داده‌شده، به درستی، آن را درک کند؟ مسلماً کلمات توانایی توصیف آن را نخواهد داشت. همان‌طور که نمی‌توانید چهره‌ی دقیق یک نفر را با شرح دادن در نظر کسی مجسم کنید.

## موارد استفاده از رسم فنی

موارد استفاده از رسم فنی و نقشه را می‌توان در دو بخش بررسی کرد.

◀ از دیدگاه رشته‌های فنی، نقشه‌های تخصصی آن‌ها یا موارد استفاده.

◀ از نظر چگونگی ارائه‌ی نقشه‌ها یعنی چگونگی ترسیم آن‌ها.

می‌توان اضافه کرد که امروزه استفاده از نقشه در تمام زمینه‌های صنعتی، از ساختمان، برق، تأسیسات، الکترونیک، صنایع نظامی، ریخته‌گری، تولید، جوش و ... گرفته تا پارچه‌بافی، صنایع دستی، رنگریزی، شیشه‌سازی و ... را شامل می‌شود. ظریف‌ترین تولیدات صنعتی، آنجا که قطعات آن‌قدر کوچک‌اند که به زحمت آن‌ها را می‌بینید یا به کمک میکروسکوپ باید آن‌ها را ببینید، تا عظیم‌ترین سازه‌های ساختمانی، دریایی، و ... همه و همه نیازمند نقشه‌اند. پس، به درستی نمی‌توان حدود نقشه‌هایی را که در یک روز در جهان ترسیم می‌شود تخمین زد.

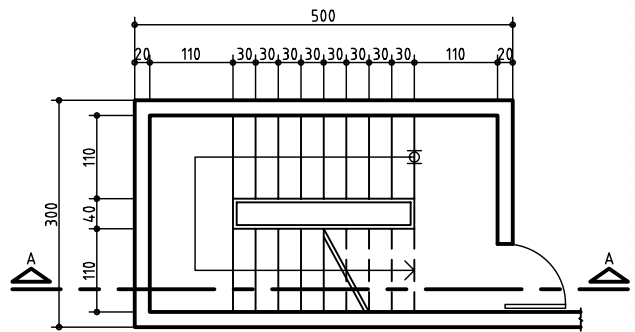
۱. تعریف یعنی شناساندن، آگاهانیدن، شناساندن چیزی یا مفهومی که برای ما شاید ناآشنا یا غیر دقیق است.

۲. می‌دانید که امروزه، به ویژه در کارهای بزرگ، هرکسی آنچه را که فکر می‌کند، نمی‌سازد. بلکه گروهی هستند که طراحی می‌کنند و گروه‌های بسیاری هستند که می‌سازند (برخلاف کارگاه‌های کوچک که اغلب دیده‌اید).

## نمونه‌های کاربردی نقشه

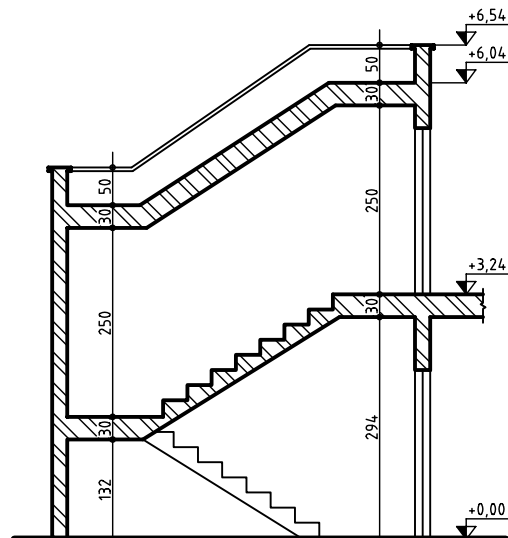
اکنون می‌توانید به نمونه‌هایی کاربردی از نقشه در برخی رشته‌های صنعتی توجه کنید.

**ساختمان:** نقشه‌های ساختمانی، قدیمی‌ترین (یا یکی از قدیمی‌ترین) نقشه‌هایی است که بشر به دلیل نیاز به خانه و پناهگاه، اقدام به ترسیم آن کرده است و هم‌اکنون نیز اعتبار کامل خود را دارد.



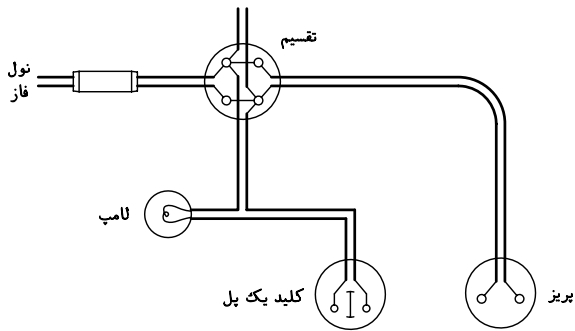
یک نقشه‌ی ساختمانی به نام پلان

نقشه‌ی اصلی در این رشته، پلان نام دارد که در حقیقت چگونگی تقسیم‌بندی زمین برای ساخت را معرفی می‌کند.



نمای عمودی در ساختمان به نام برش

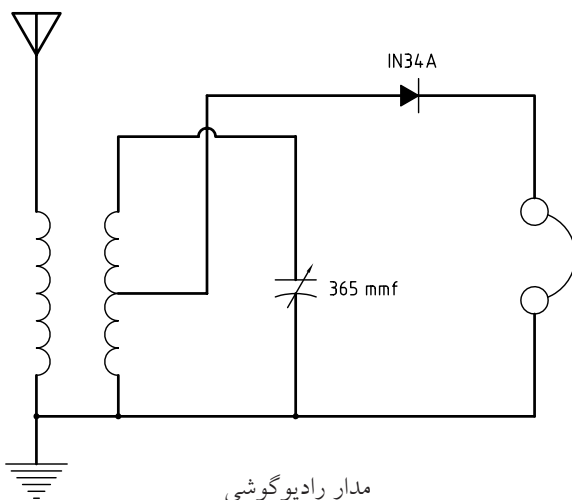
**برق:** سازه‌های برقی هم به یاری نقشه به وجود می‌آید. در این رشته هم با رشد صنایع و تأسیسات برقی، بر حجم نقشه‌های مورد نیاز اضافه می‌شود. به نمونه‌ای از نقشه‌ی برق نگاه کنید.



سیم‌کشی شامل لامپ و پریز

این نقشه معرف بخشی از سیم‌کشی برق ساختمان مسکونی است.

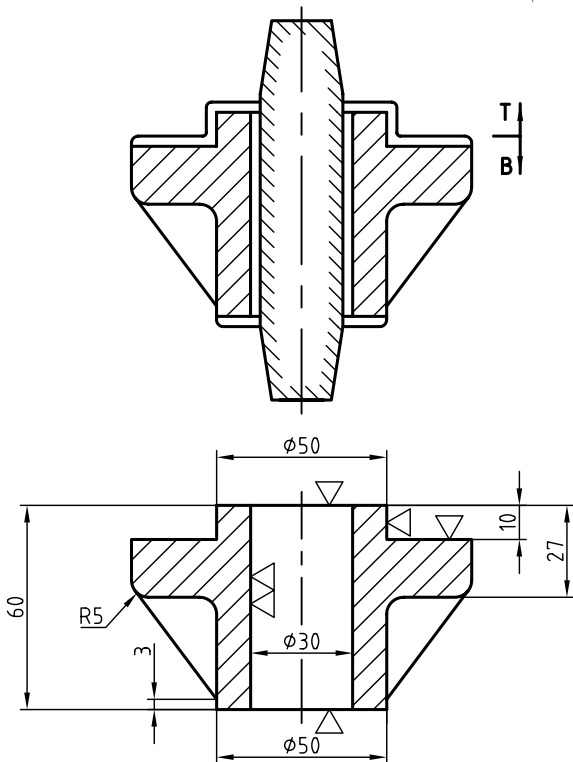
**الکترونیک:** پیشرفته‌ترین صنایع امروزی، که هر لحظه‌ی آن همراه با تغییرات شگرف است، هم نیازمند نقشه است. به نمونه‌ای از نقشه‌های رایج در صنعت الکترونیک توجه کنید.



مدار رادیوگوشی

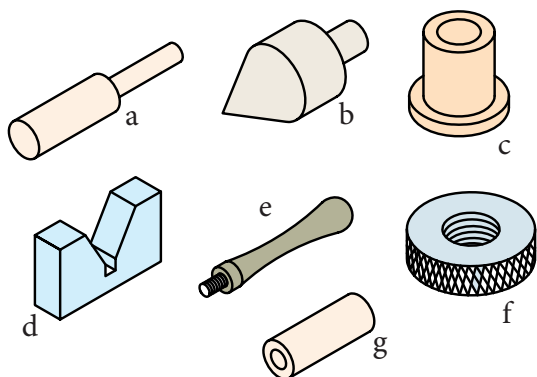


برای ساخت هر کدام از آن‌ها نیاز به قطعه‌ای به نام مدل داریم. در شکل نقشه‌ی یک مدل را می‌بینید.



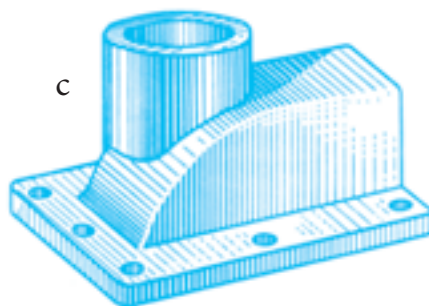
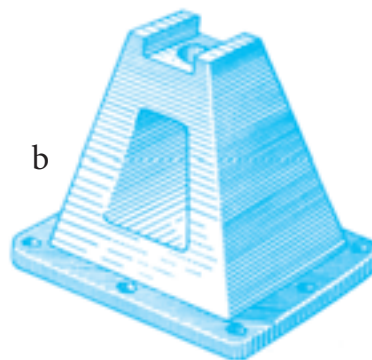
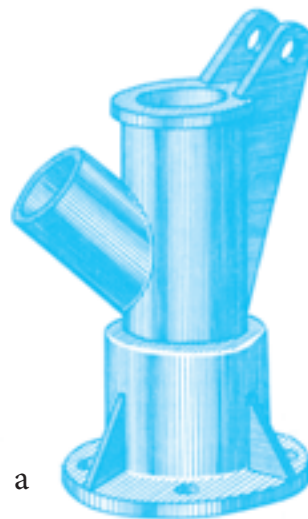
بدنه‌ی چدنی و نقشه‌ی مدل آن

**تولید:** در این صنعت، معمولاً ساخت با روش براده‌برداری امکان‌پذیر است. برای این منظور، از دستگاه‌های مختلفی مانند ماشین‌های تراش قطعه‌ساز یا سری‌ساز، و... در شکل‌ها و توانایی‌های گوناگون استفاده می‌شود. نمونه‌هایی از قطعات ساخته‌شده با این روش را در شکل می‌بینید.



تولید قطعه با براده‌برداری، a - لولا، b - شاقول، c - بوش،  
d - منشور، e - دستگیره، f - مهره آجدار، g - لولا

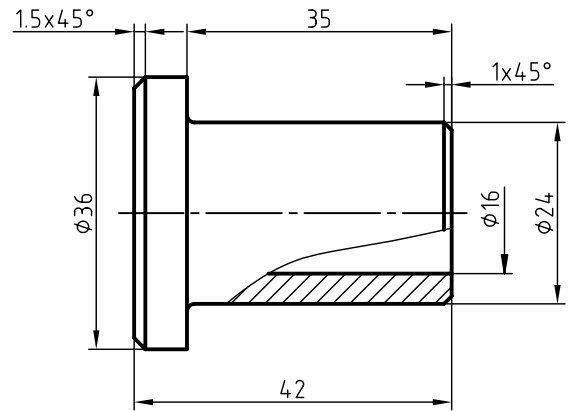
**ریخته‌گری:** صنعت عظیمی است که در آن با ذوب کردن و ریختن فلزات در قالب، قطعه تولید می‌شود. بدنه‌ها، محفظه‌ها و بسیاری از قطعات را با این روش می‌سازند. این قطعات معمولاً شکل‌های پیچیده دارند که ساخت آن‌ها با روش‌های معمولی ناممکن است یا مقرون به‌صرفه نیست. به نمونه‌های زیر توجه کنید.



a - بدنه، b - پایه، c - درپوش همه از چدن

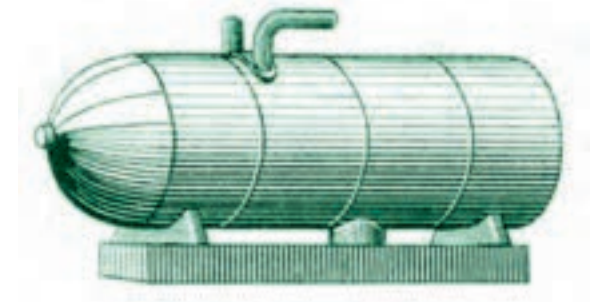
نقشه‌ی زیر مربوط به یکی از همان قطعات است.

نمونه‌هایی از مصنوعات و نقشه‌ها را در شکل ببینید.

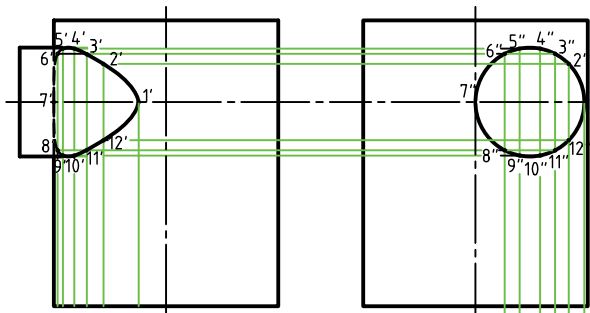


بوش برنزی

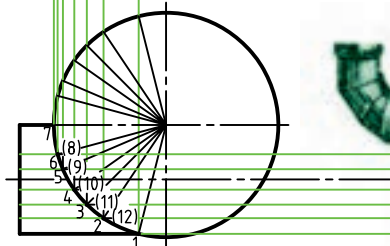
**تأسیسات:** معمولاً آنچه را که در یک ساختمان برای افزایش امکانات زندگی اضافه می‌شود، تأسیسات می‌گویند. لوله‌کشی آب، گاز، برق، تهویه و... از آن جمله است. در شکل نمونه‌ای از نقشه‌های تأسیسات را می‌بینید.



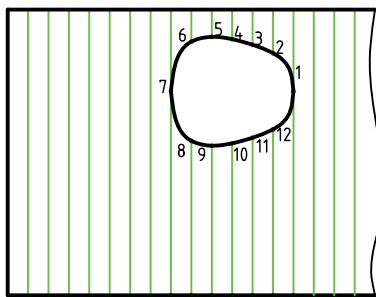
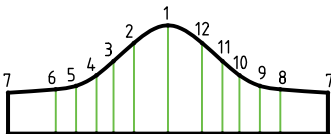
a



abtd'e'f' h'

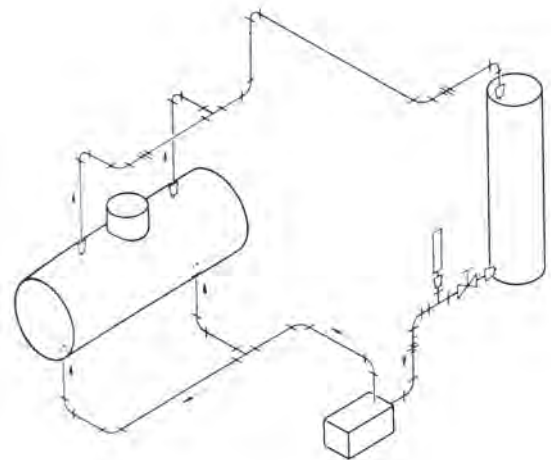


b



a b c d e f h

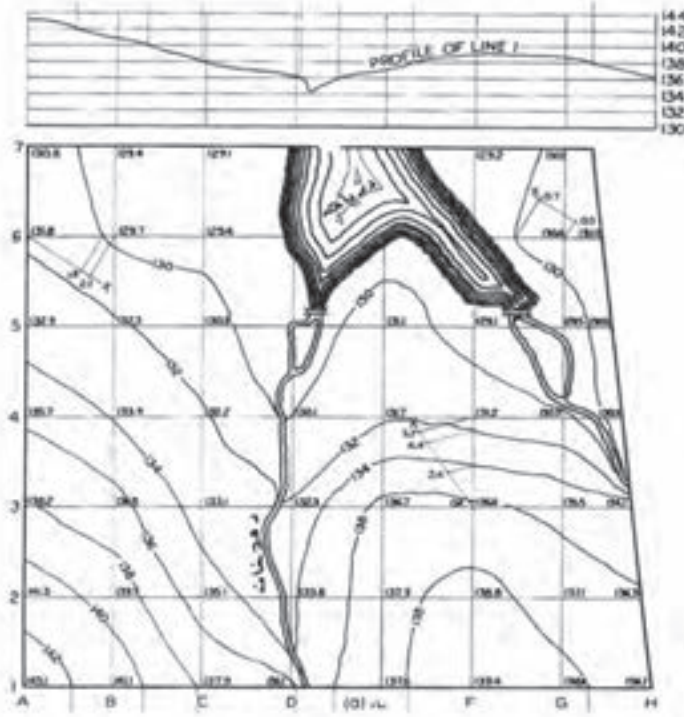
a - یک مخزن، b - یک بخاری و نقشه‌های آن



مدار لوله‌کشی و مخزن‌های مربوط

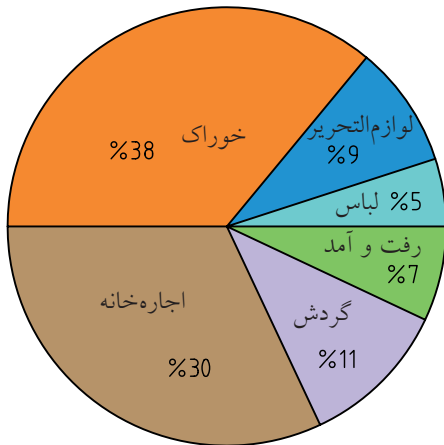
**صنایع فلزی:** این صنعت معمولاً با ورق‌های فلزی و در نتیجه لوله‌ها، کانال‌ها و مخازن، کابینت‌ها و... سروکار دارد.

نقشه برداری: نمونه‌ای از ترسیم‌های این رشته که به آن «توپوگرافی» هم می‌گویند را در شکل می‌بینید.



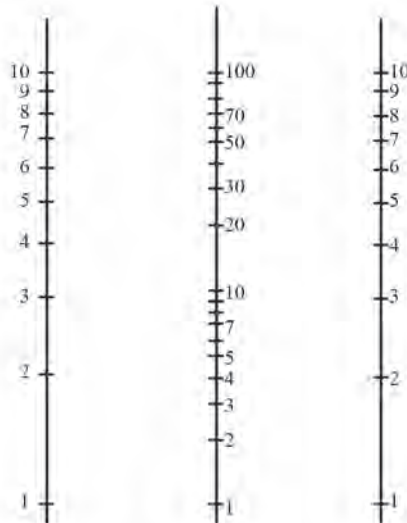
دریاچه، رودخانه و بلندی‌های اطراف

به کمک آن شما می‌توانید حاصل ضرب دو عدد را به دست آورید. همچنین در نمونه‌ای دیگر، شما یک نمودار به نام کلوچه‌ای را می‌بینید که چگونگی صرف پول ماهانه‌ی یک دانش‌آموز را نشان می‌دهد.



نمودار کلوچه‌ای، هزینه‌های ماهانه‌ی یک دانش‌آموز

گرافیک صنعتی: به کمک نقشه می‌توان عملیات محاسباتی هم انجام داد؛ به این معنی که نقشه می‌تواند به جای فرمول به کار رود. در یک طرح ترسیمی به نام «نوموگرام» شما می‌توانید اطلاعات کسب کنید. به شکل

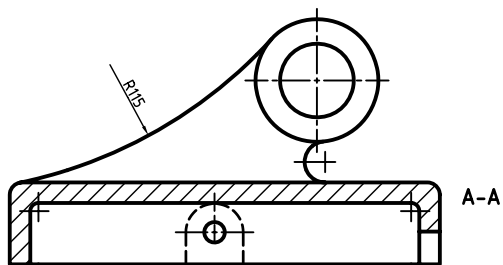


توجه کنید.

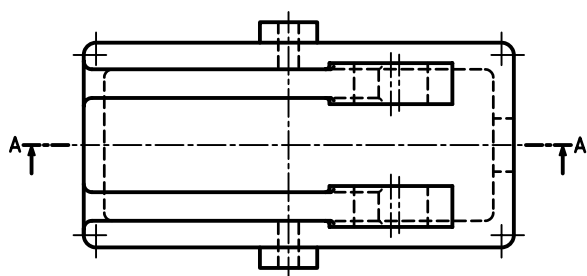
نوموگرام ضرب اعداد

**نقشه‌ی ساده:** نقشه‌ای است که فقط به معرفی یک قطعه می‌پردازد.

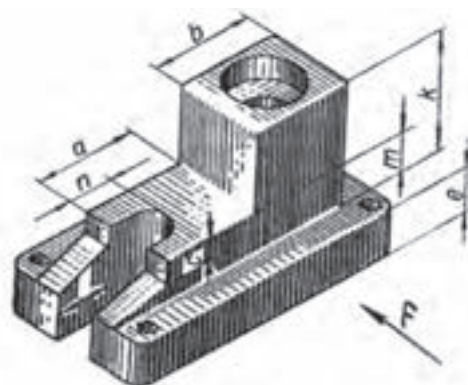
همان‌طور که گفته‌شد، انواع نقشه را از دیدگاه دیگری هم می‌توان بررسی کرد. یک نقشه به گونه‌های متفاوتی قابل ترسیم است. به انواع نقشه توجه کنید.



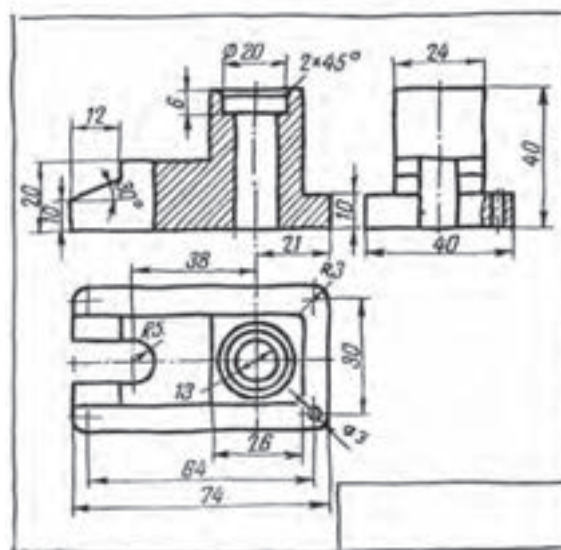
**نقشه‌ی دستی:** نقشه‌ای است که با دست آزاد (بدون ابزار) ترسیم می‌شود و معمولاً برای ترسیم آن از ابزار استفاده نمی‌شود.



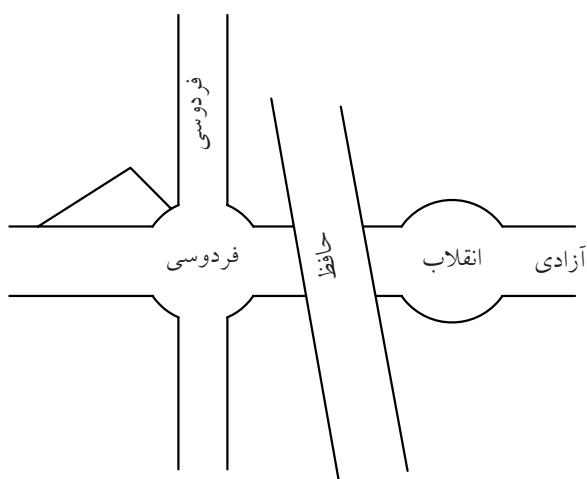
پایه (یاتاقان) برنزی



**کروکی:** نقشه‌ای است دستی (یا ترسیم‌شده با ابزار)، که ممکن است تناسب اندازه‌ها در آن رعایت نشود.



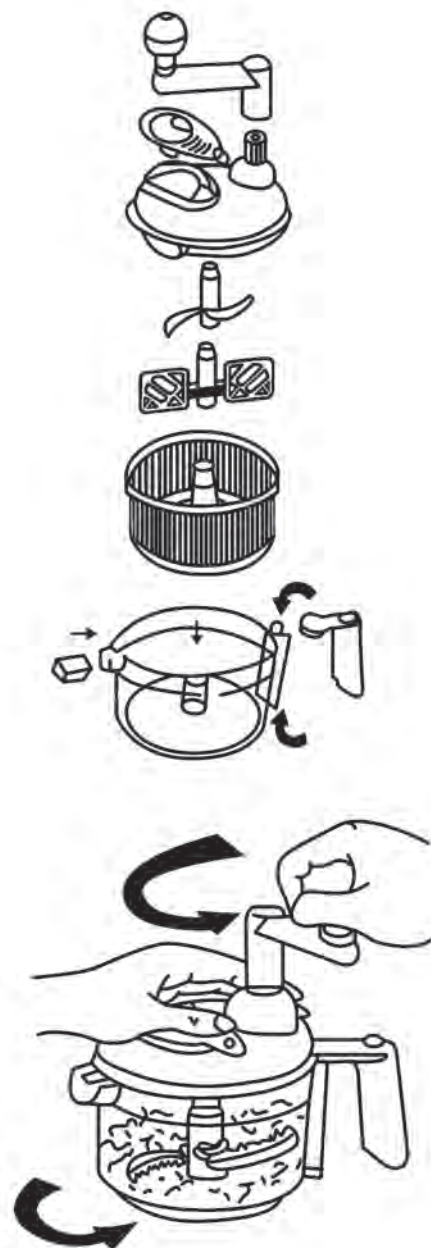
نقشه‌های دستی از یک پایه‌ی پلاستیکی



نقشه‌ی کروکی

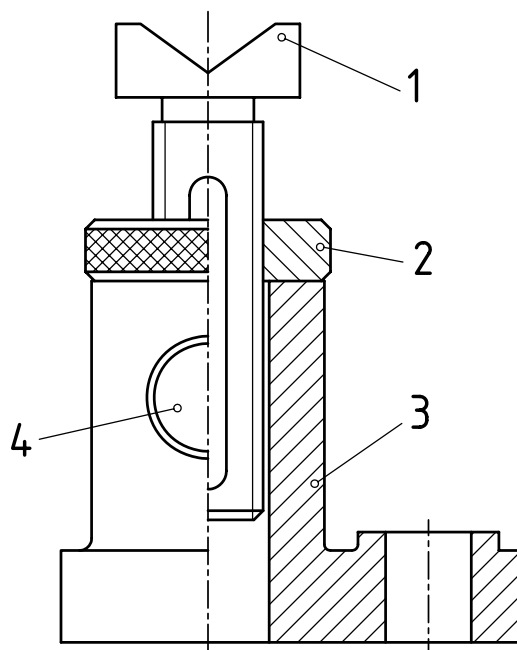
این نقشه یا «اسکیچ» که اندازه‌ها تقریباً در آن رعایت می‌شود، در نقشه‌برداری از قطعات صنعتی، بسیار متداول است.

**نقشه‌ی انفجاری:** بیشتر نماینده‌ی اجزای باز شده‌ی یک مجموعه، به صورت سه‌بعدی است. از این نقشه به میزان وسیعی در برنامه‌ریزی‌ها، در تعمیرات، سرویس و مونتاژ (سوار کردن قطعات روی هم) استفاده می‌شود.



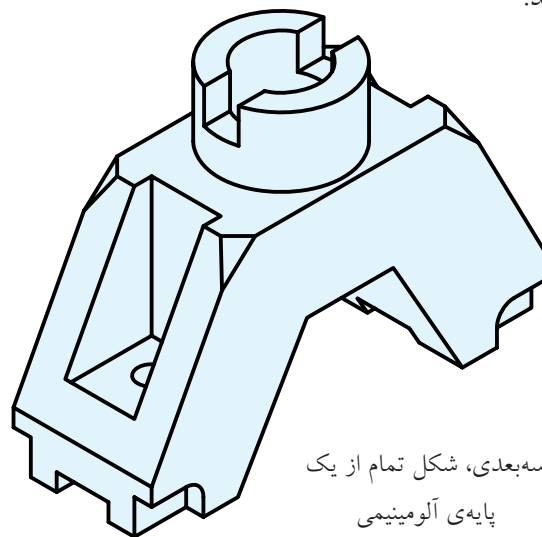
خریدن و اجزای آن

**نقشه‌ی مرکب:** در این نقشه، همه‌ی قطعات یک مجموعه ترسیم می‌شود. در شکل یک جک معرفی شده است.



جک کوچک رومیزی

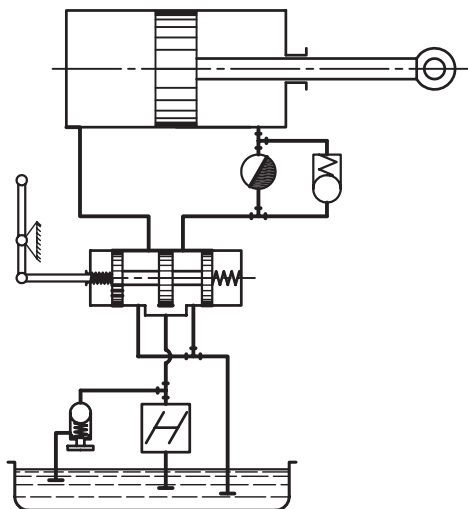
**نقشه‌ی سه‌بعدی:** تصویری است مجسم از یک قطعه یا یک مجموعه؛ تقریباً مانند عکسی که از آن گرفته شده باشد.



سه‌بعدی، شکل تمام از یک پایه‌ی آلومینیومی

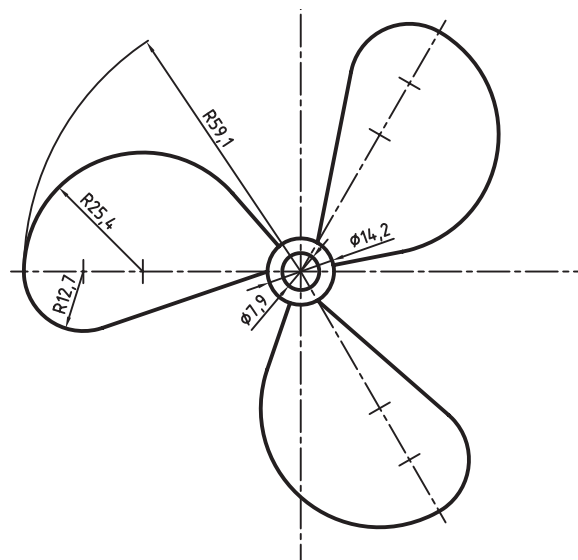
این نقشه اطلاعات عمده‌ای درباره‌ی قطعه به ما می‌دهد، اما اطلاعات آن ممکن است دقیق و برای ساخت کافی نباشد.

**نقشه‌ی اختصاری:** در این نقشه، نشانه‌ها، جای قطعات حقیقی را می‌گیرد. به این ترتیب، نقشه‌ها خیلی ساده‌تر می‌شود، برای استفاده از آن باید با این نشانه‌ها، آشنا بود. برخی از صنایع، بیشتر آن‌ها را به کار می‌برد.



نقشه‌ی مدار هیدرولیکی

**نقشه‌ی هندسی:** نقشه‌ای است که برای ترسیم آن اطلاعات دقیق هندسی لازم است. به عبارت دیگر، برای ترسیم آن باید از اصول و قواعد هندسی اطلاع کافی داشت.



پروانه (مربوط به یک پنکه)

چکیده‌ی مطالب



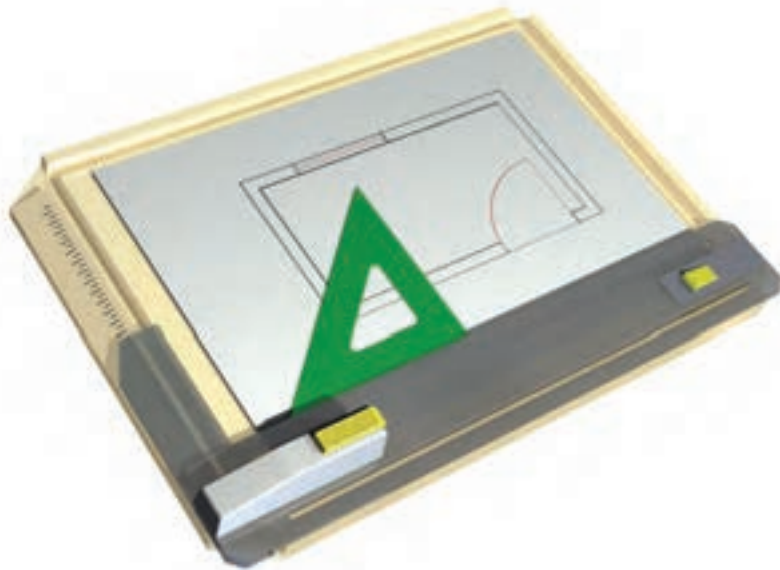
۱. رسم فنی، نقش انتقال ایده‌ها و طرح‌های صنعتی را بر عهده دارد.
۲. هندسه‌ی ترسیمی، به همت، گاسپارد مونژ ابداع شده و اساس رسم فنی است.
۳. اصول و قواعد نقشه‌کشی به وسیله‌ی مؤسسه‌ی جهانی ایزو (ISO) تدوین می‌شود.
۴. از ویژگی‌های مهم رسم فنی، نیازمند بودن آن به ابزار است.
۵. رسم فنی طرحی است که با استفاده از ابزار و با ایده‌های معین کشیده می‌شود.
۶. نقشه‌ی دستی یا اسکچ، نقشه‌ای است که در آن تناسب اندازه‌ها، رعایت می‌شود.
۷. نقشه‌ی ساده، فقط به معرفی یک قطعه می‌پردازد.
۸. نقشه‌ی هندسی، نقشه‌ای است که برای ترسیم آن، نیاز به اطلاعات دقیق هندسی داریم.



# دستورکار شماره ۱

ترسیم نقشه‌ی دستی ساختمان

(۱۵ دقیقه)



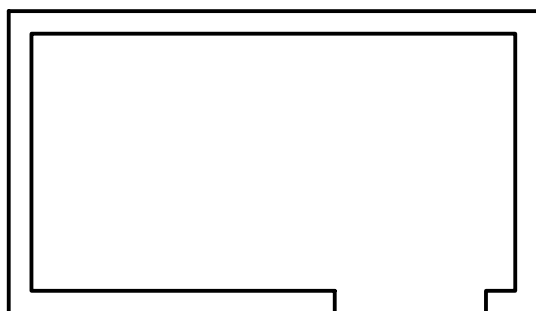
## جدول ابزار

نام ابزار	مشخصات فنی	نام ابزار	مشخصات فنی
مداد	HB	مداد تراش	معمولی
کاغذ سفید	A۴	لباس کار	روپوش سفید
پاک‌کن	نرم		

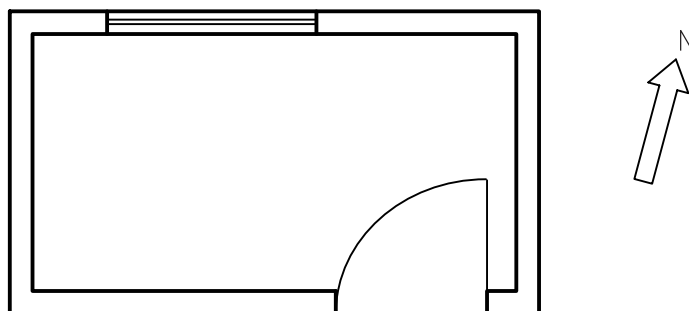
## مراحل ترسیم

۱. با توجه به آنچه از نقشه‌های گوناگون مربوط به رشته‌های مختلف دیده‌اید یک پلان برای اتاقی ترسیم کنید. طرح با دست آزاد کشیده شود. کوشش کنید تا حد ممکن خط‌ها را مستقیم ترسیم کنید.

۲. با اندازه‌های دلخواه، دیوارها را ترسیم کنید.



۳. مانند شکل یک در، یک پله یک پنجره اضافه کنید. جهت شمال را هم مشخص نمایید.



۴. نقشه‌ی کامل شده را برای تأیید و ارزشیابی به هنر آموز محترم خود ارائه دهید.

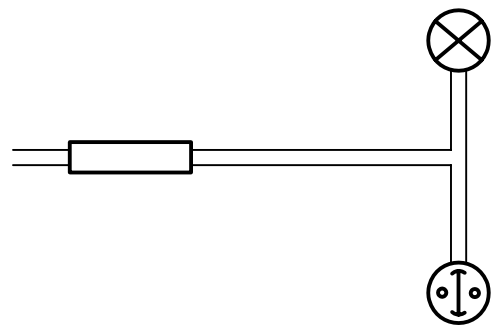
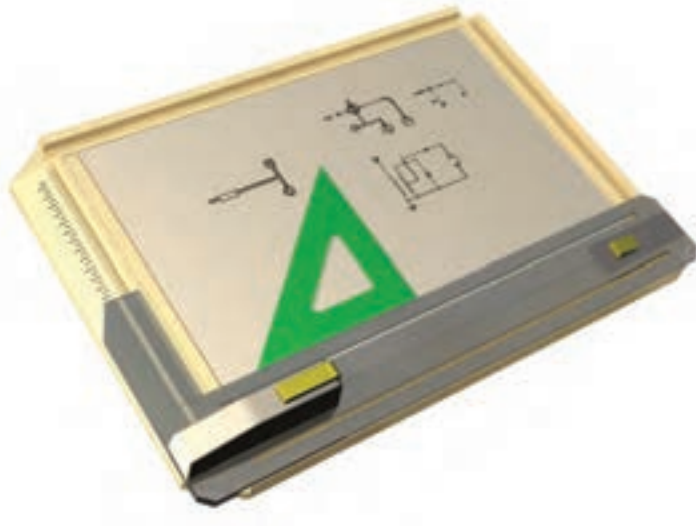




## دستور کار شماره ۲

ترسیم نقشه‌ی دستی برق

(۱۵ دقیقه)



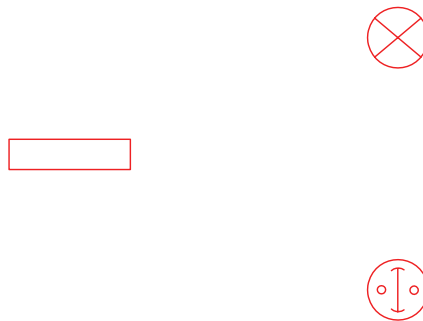
جدول ابزار

مشخصات فنی	نام ابزار	مشخصات فنی	نام ابزار
معمولی	مداد تراش	HB	مداد
روپوش سفید	لباس کار	A۴	کاغذ سفید
		نرم	پاک‌کن

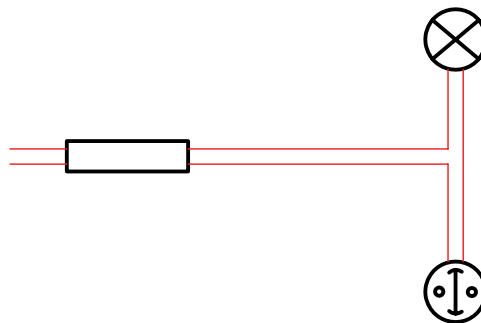
## مراحل ترسیم

۱. با توجه به آنچه از نقشه‌های گوناگون مربوط به رشته‌های مختلف دیده‌اید، یک نقشه‌ی برق، شامل یک لامپ، یک کلید و یک فیوز، با دست آزاد ترسیم کنید.

۲. چراغ، کلید و فیوز را در جاهای مناسب بکشید.



۳. سیم‌ها را مانند شکل، وصل کنید.



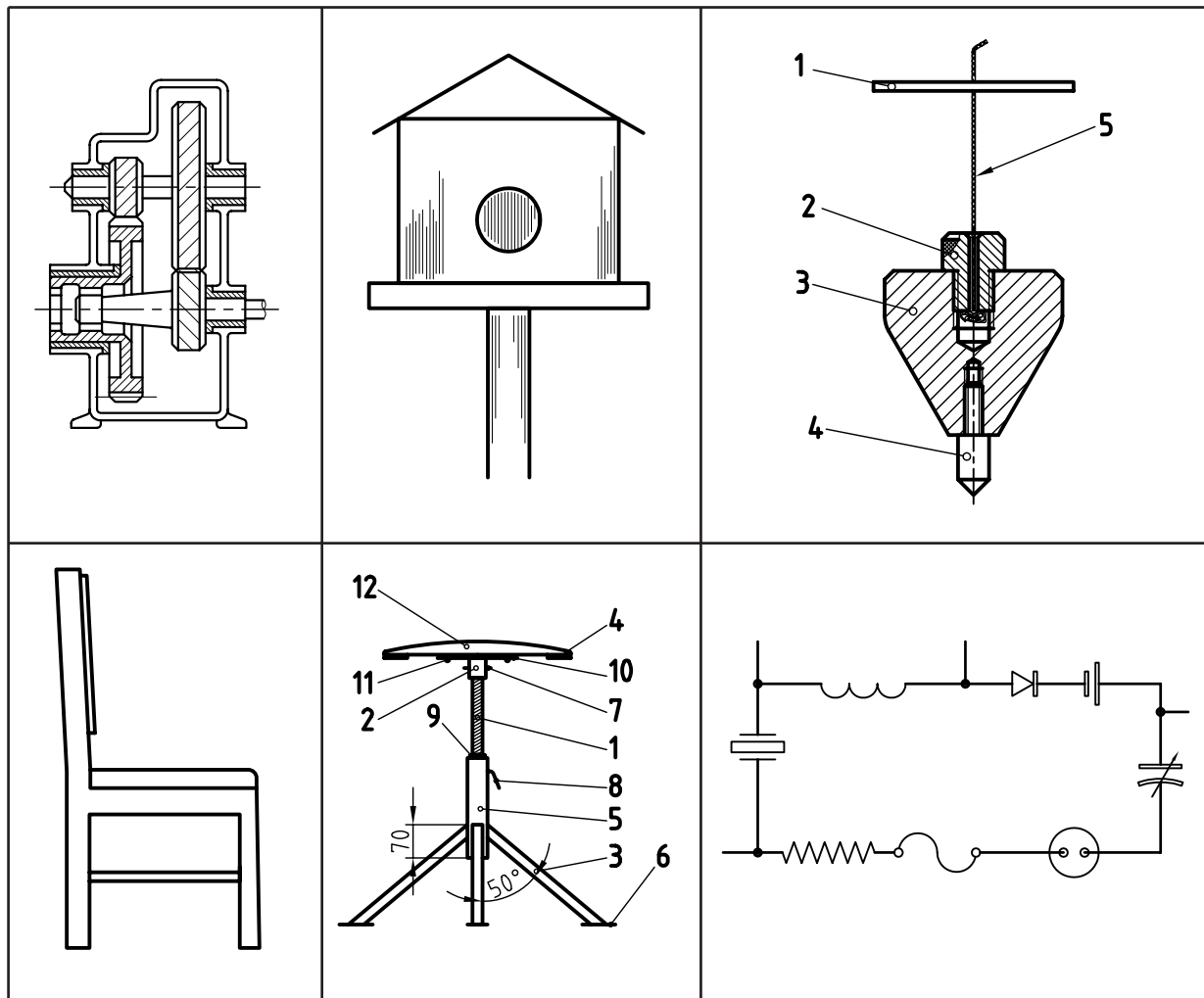
۴. نقشه‌ی کامل شده را برای تأیید و ارزشیابی به هنر آموز محترم خود ارائه دهید.

## ارزشیابی پایانی

### ◀ نظری

۱. چهار تعریف برای رسم فنی بنویسید.
۲. به چه دلیل، نیاز به رسم فنی افزایش یافت؟
۳. از چه زمانی نقشه وارد مراحل علمی خود شد؟
۴. قواعد و اصول نقشه‌کشی چگونه تنظیم می‌شود؟
۵. مؤسسه جهانی استاندارد چیست و چه وظایفی بر عهده دارد؟
۶. استفاده از کلمه‌ی فنی در عبارت «رسم فنی» به چه دلیل است؟
۷. در مورد نقشه‌ی اختصاصی یکی از رشته‌های صنعتی، با ترسیم شکل توضیح دهید.
۸. انواع نقشه (از نظر ترسیم) را نام ببرید و یکی از آنها را شرح دهید.

۱. با مقایسه‌های نقشه‌های داده‌شده در جدول، با نقشه‌هایی که دیده‌اید، رشته‌ی آن‌ها را تعیین کنید.



۲. یک کروکی از نشانی خانه‌ی خود را ترسیم کنید.

۳. یکی از نقشه‌های جدول بالا را به دلخواه انتخاب کنید. این نقشه را با اندازه‌های نزدیک دوبرابر، با دست آزاد بکشید.

نقشه‌ی شما چه نام دارد؟

۴. یک نقشه، مربوط به یکی از حرفه‌ها را که می‌شناسید ترسیم کنید. آیا آنچه را که کشیده‌اید، برای ساختن آن، کافی

می‌دانید؟

## توانایی به کارگیری ابزارهای نقشه‌کشی (۱)

◀ پس از آموزش این توانایی، از فراگیر انتظار می‌رود:

- ابزارهای نقشه‌کشی را شرح دهد.
- کاربرد ابزارهای نقشه‌کشی را شرح دهد.
- لوازم نقشه‌کشی را آماده به کار کند.
- دلایل کثیف شدن نقشه‌های ترسیمی را شرح دهد.
- مرغوبیت ابزار را بررسی کند.

ساعات آموزش		
جمع	عملی	نظری
۲	۱	۱

## پیش آزمون

۱. در مورد ابزارهای نقشه‌کشی چه می‌دانید؟ چند مورد را نام ببرید.
۲. آیا می‌توانید با دست آزاد، یک مستطیل را به درستی ترسیم کنید؟
۳. در کشیدن درست شکل مستطیل به صورت سه بعدی چه نکته‌هایی را باید رعایت کنید؟
۴. آیا بهتر نیست که برای ترسیم بالا، به صورتی دقیق‌تر، از ابزار استفاده کنید؟
۵. اصولاً منظور از ابزار یا وسیله چیست؟
۶. آیا ابزارهای ترسیم مرغوب یا نامرغوب دارند؟
۷. مرغوب یا مرغوب‌تر بودن وسیله‌ی ترسیم، به چه چیزهایی بستگی دارد؟
۸. اگر بخواهید شکل یک میز را بکشید، به چه وسایلی نیاز دارید؟
۹. دقت در کشیدن (ترسیم کردن) یعنی چه؟
۱۰. چگونه می‌توانید دقت ترسیم را بالا ببرید؟

## ابزارهای نقشه‌کشی و کاربرد آنها<sup>۱</sup>

جنس مناسب آن چوب (کاج)، چوب مصنوعی (ام‌دی‌اف) یا پلاستیک است. لبه‌ی سمت چپ آن باید کاملاً مستقیم باشد.<sup>۲</sup>



### ابزارها

برخی از لوازم پرکاربرد مانند تخته‌رسم، خط‌کش تی، گونیا، مداد، پرگار، پاک‌کن، مدادتراش و نوارچسب را بررسی می‌کنیم.

◀ **تخته‌رسم:** به عنوان اصلی‌ترین وسیله، سطحی است کاملاً صاف و تخت که از موادی مانند چوب (طبیعی و مصنوعی) و پلاستیک ساخته می‌شود. تخته‌رسم در دو گونه‌ی قابل حمل و پایه‌دار موجود است.



a. تخته رسم پایه‌دار b. تخته‌رسم رومیزی

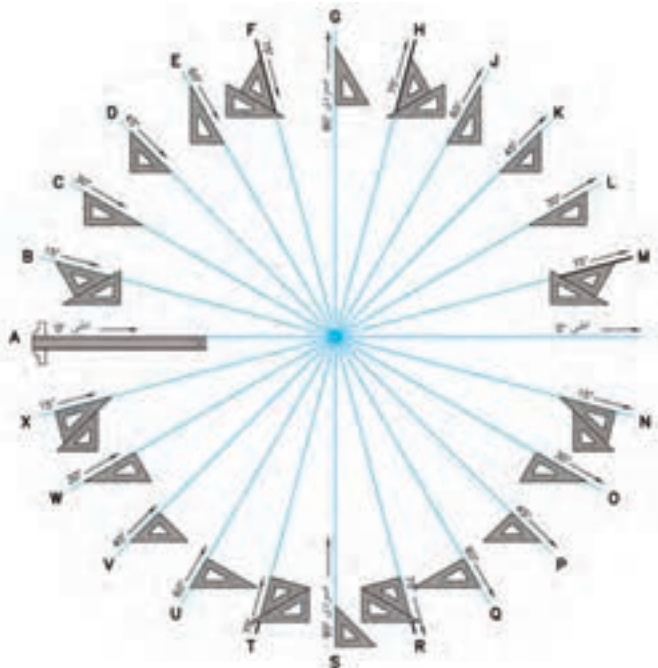
در هنگام کار با تخته (ترسیم نقشه)، باید نور مناسب باشد؛ چه از نور طبیعی روز استفاده شود یا از نور مصنوعی، نور باید تقریباً از سمت چپ و بالا بتابد. تابش نور از جهت‌های دیگر مناسب نیست.<sup>۳</sup>

◀ **خط‌کش تی (T):** خط‌کشی است بلند با سر ثابت (یا قابل تنظیم). سر خط‌کش به لبه‌ی سمت چپ تخته رسم تکیه می‌کند و با حرکت آن به سمت بالا و پایین می‌توان خط‌های موازی ترسیم کرد. این خط‌ها عمود بر لبه‌ی مبنای سمت چپ است.



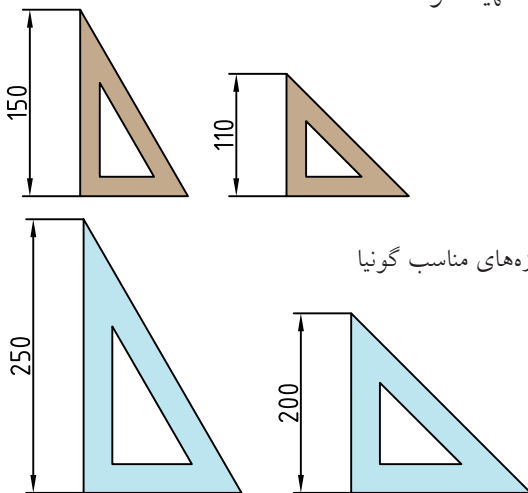
۱. فهرست کامل ابزارهای اصلی که فراگیران باید تهیه نمایند در پایان این فصل داده شده است که باید رعایت شود.  
۲. برای افراد چپ‌دست، سمت راست تخته باید مستقیم باشد (البته مستقیمی در تخته‌رسم‌های امروزی، برای هر دو طرف وجود دارد).  
۳. هم موجب کمبود دید است. هم خستگی چشم را به همراه دارد. همچنین به دلیل ایجاد سایه موجب اشتباه هم خواهد بود.

پ) ترکیب دو گونیا: با ترکیب دو گونیای  $۶۰^{\circ} \times ۳۰^{\circ}$  و  $۴۵^{\circ}$  می توان زاویه های  $۱۵^{\circ}$  و  $۷۵^{\circ}$  را هم رسم کرد.



زاویه های قابل رسم به کمک گونیاها

به دلیل اهمیت این دو ابزار، باید در انتخاب رنگ آن دقت بسیار کرد. رنگ های آبی روشن و قهوه ای روشن توصیه می شود. نوع بی رنگ آن هم مناسب است! لازم است دو سری گونیا، در حدود و اندازه هایی که در شکل داده شده است، تهیه شود.



۱. رنگ های دیگر، به ویژه سبز اصلا مناسب نیست زیرا باعث کسالت چشم خواهد شد. ضمناً استفاده از گونیهایی که صفر آنها در لبه قرار دارد خوب نیست.

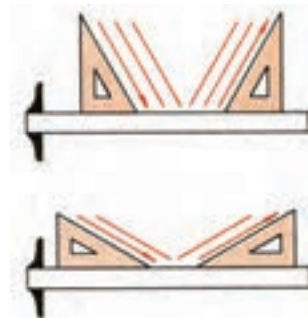
گونیا: مثلثی راست گوشه (قائم الزاویه) که معمولاً پلاستیکی است و در دو نوع تولید می شود.

الف) گونیای  $۶۰^{\circ} \times ۳۰^{\circ}$ ، که دارای دو زاویه ی  $۳۰^{\circ}$  و  $۶۰^{\circ}$  با دقت بالاست.



گونیا  $۶۰^{\circ} \times ۳۰^{\circ}$

با این گونیا می توان زاویه های  $۳۰^{\circ}$ ،  $۶۰^{\circ}$ ،  $۹۰^{\circ}$  را مستقیماً ترسیم کرد. با تکیه دادن آن به خط کش تی، می توان خط های عمود،  $۳۰^{\circ}$  یا  $۶۰^{\circ}$  نسبت به آن رسم کرد.



کار با گونیا

ب) گونیای  $۴۵^{\circ}$ ، که در آن دو زاویه ی  $۴۵^{\circ}$  وجود دارد. با آن می توان مستقیماً زاویه های  $۴۵^{\circ}$  و  $۹۰^{\circ}$  را رسم کرد. با تکیه دادن آن بر خط کش تی می توان خط های عمود یا  $۴۵^{\circ}$  کشید.



گونیا  $۴۵^{\circ}$

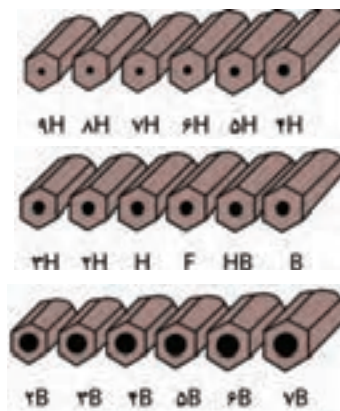


◀ **مداد:** برای ترسیم‌های «دستی یا دست آزاد» و «مقدماتی ۱»، از مداد استفاده می‌شود. مدادها با درجه‌ی سیاهی متفاوت<sup>۲</sup> در دسترس هستند. مدادهای کم رنگ با حرف H و مدادهای پر رنگ با حرف B شناخته می‌شود. دو مداد متوسط هم، یکی کم رنگ‌تر یا F و دیگری کمی پررنگ‌تر یا HB، وجود دارد. انواع مداد با درجات رنگ آن‌ها در شکل دیده می‌شود.



گونه‌های مداد

بزرگ‌تر شدن عدد جلوی B یا H، نماینده‌ی میزان پررنگی یا کم رنگی مداد است. برای کار در این کلاس، مدادهای HB و F پیشنهاد می‌شود. بدنه‌ی مداد باید شش گوش (یا سه گوش<sup>۳</sup>) باشد تا هنگام کار، انگشتان راحت‌تر باشند. به طور کلی، مدادها را در سه گروه سخت، متوسط و نرم قرار می‌دهند.



درجه‌بندی مدادها

۱. زیرا نقشه‌های اصلی باید مرکبی شوند.
۲. مغز مدادها از گرافیت و خاک رس تهیه و ترکیب می‌شود که هر چه رس بیشتر شود، مداد کم‌رنگ‌تر و سخت‌تر خواهد بود.
۳. مدادهای گرد اصلاً خوب نیستند.
۴. به آن «مداد مکانیکی» یا «قلم اتود» هم می‌گویند.

◀ **مداد نوکی:** نوعی مداد است که عمل تغذیه آن از طریق سازوکار مکانیکی که در مداد وجود دارد، با مغزهای آماده‌ی مداد انجام می‌گیرد. مغزهای مداد با توجه به موارد استفاده در انواع متفاوت از نظر پهنا، نرمی و رنگ در بازار به صورت آماده موجود است.



مداد نوکی

این نوع مداد در دو گونه‌ی «فشاری» و «پیچی» در دسترس‌اند<sup>۴</sup>، نوع فشاری رایج‌تر است.

۲	۱/۴	۱	۰/۷	۰/۵	۰/۳۵
---	-----	---	-----	-----	------

مغزی‌های موجود در بازار برای مدادهای نوکی

◀ **پرگار:** برای ترسیم کمان‌ها و دایره‌ها از پرگار استفاده می‌شود. پرگار در شکل‌های گوناگون وجود دارد. شش شکل مهم‌تر آن عبارت‌اند از «پرگار بازویی»، «پرگار فنسری»، «پرگار پیچی»، «پرگار نوکی»، «پرگار ریززن» و «پرگار تقسیم».



یک جعبه‌پرگار بسیار خوب

▶ **پاک‌کن:** از پاک‌کن برای پاک کردن خط‌های مدادی و خطوط اضافی استفاده می‌شود. پاک‌کن خوب با کمترین خسارت به کاغذ، آثار مداد را به خوبی پاک می‌کند.



پاک‌کن

به کمک پاک‌کن‌های مدادی، نوکی (مانند مداد نوکی ولی با مغزی پاک‌کن) و برقی (که مغزی پاک‌کن دارای حرکت چرخشی است)، می‌توان با ظرافت بیشتری کار کرد.



پاک‌کن‌های نوکی

**راهنمای پاک‌کن:** برای پاک کردن جزئیات، می‌توان از راهنمای پاک‌کن استفاده کرد که به آن «سپر پاک‌کن» هم گفته‌اند.



راهنمای پاک‌کن (ورقه‌ی نازک از فولاد ضد زنگ)

**الف) پرگار بازویی:** ساده‌ترین نوع پرگار است. نیروی لازم برای نگهداری بازوها، اصطکاک است.

**ب) پرگار فنری:** نیروی لازم برای نگه‌داشتن بازوها، به کمک فنر تأمین می‌شود.

**پ) پرگار پیچی:** یک پیچ دوسردنده‌ی چپ‌گرد، راست‌گرد، بازوها را تنظیم می‌کند.

**ت) پرگار نوکی:** با هر سازوکاری موجود است، فقط به جای مغزی مداد، مجهز به مداد نوکی است.

**ث) پرگار ریززن:** با آن می‌توان دایره‌های خیلی کوچک تا قطر ۱ mm ترسیم کرد. از این پرگارها به کمک نوک‌های مدادی یا نصب نوک‌های مرکب‌کاری می‌توان استفاده کرد.



**پرگار تقسیم:** نوع معروفی از پرگار است که به جای نوک مداد، نوک سوزنی جایگزین آن می‌شود. در این صورت «پرگار تقسیم» یا «انتقال اندازه» خواهیم داشت. با این پرگار می‌توان خط مستقیم یا خمیده را تقسیم کرد. همچنین اندازه‌ها را منتقل کرد.



پرگار تقسیم (با دو نوک سوزنی)

با این ابزار، نوک مداد معمولاً به صورت مخروطی تراشیده می‌شود. در این صورت، کار ترسیم خط‌های نازک، با نوک تیز امکان‌پذیر است.



تیز کردن نوک مداد

◀ **قلم رایید:** وسیله‌ای است برای مرکبی کردن نقشه روی کاغذ ویژه به نام «کالک».



قلم‌های رایید

مرکب این قلم‌ها مخصوص است. پهنای خطوطی که به وسیله‌ی آن‌ها ترسیم می‌شود، استاندارد است.

◀ **موازی کش:** خط‌کش‌های چندکاره‌ای است که با داشتن دو قرقره‌ی هماهنگ امکان ترسیم خطوط موازی یا عمود بر هم را فراهم می‌کند. این ابزار کاربردهای دیگری هم دارد.



۱. کالک کاغذی نیمه شفاف است که نقشه با کیفیتی عالی روی آن مرکبی می‌شود.

◀ **برس:** بهتر است برای برطرف کردن ذرات پاک‌شده از روی نقشه، از برس ویژه استفاده شود.



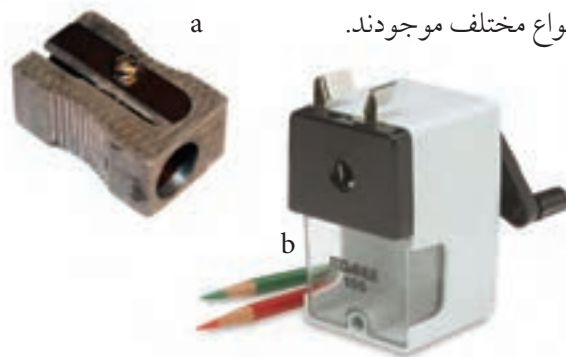
گونه‌هایی از برس مویی

◀ **نوار چسب:** برای چسباندن کاغذ روی تخته‌رسم و نگهداری آن، می‌توان از نوار چسب استفاده کرد. در حالت عادی، استفاده از نوار چسب نایلونی بی‌رنگ پیشنهاد می‌شود.



انواع نوار چسب

◀ **مداد تراش:** برای تراشیدن، تیز کردن و آماده‌سازی نوک مداد باید از مدادتراش استفاده شود. مدادتراش‌ها در انواع مختلف موجودند.



a. مداد تراش ساده b. مداد تراش رومیزی

◀ **خم کش:** منحنی کش یا خم کش، ابزاری است برای ترسیم منحنی‌های غیر دایره‌ای که به آن «پیستوله» هم می‌گویند. که در دو نوع ثابت و قابل تنظیم یافت می‌شود.



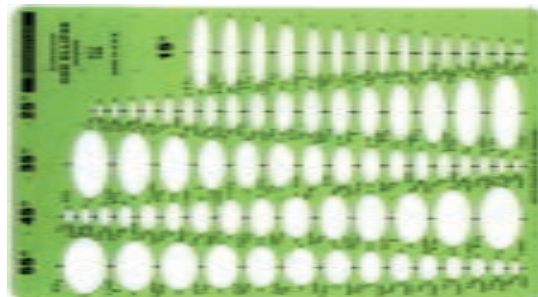
a



b

a. منحنی کش b. منحنی کش ماری

◀ **شابلون:** شابلون‌ها در گونه‌های متنوع دیده می‌شود. با این ابزار (به کمک قلم رایپد) می‌توان برای ترسیم شکل‌ها، نشانه‌ها، حروف، اعداد و ... استفاده کرد.



a



b

a. شابلون بیضی b. شابلون حروف و اعداد

### چکیده‌ی مطالب



۱. ابزارهای نقشه‌کشی، مجموعه وسایلی هستند که نقشه با آن‌ها ترسیم می‌شود.
۲. وسیله‌ی اصلی در ترسیم نقشه، تخته‌رسم است.
۳. در زمان ترسیم نقشه، نور باید از بالا و چپ بتابد.
۴. مدادها به سه گروه کم‌رنگ، متوسط و پررنگ تقسیم می‌شوند.
۵. مداد نقشه‌کشی باید شش گوش باشد.
۶. مدادهای نوکی در دو گونه‌ی «فشاری» و «پیچی» موجود است.
۷. انواع پرگار عبارت‌اند از: «بازویی»، «پیچی»، «ریززن»، «فنری»، «نوکی» و «تقسیم».
۸. قلم رایپد، ویژه‌ی مرکبی کردن نقشه روی کاغذ کالک است.
۹. قلم‌های رایپد با پهنای نوک استاندارد موجود است.
۱۰. شابلون‌ها وسایلی هستند، شامل شکل‌های مهم هندسی.
۱۱. به کمک شابلون می‌توان شکل‌های تکراری را آسان و با دقت خوب ترسیم کرد.

# دستورکار شماره ۱

## آماده‌سازی مداد



(۱۰ دقیقه)



جدول ابزار

مشخصات فنی	نام ابزار	مشخصات فنی	نام ابزار
مویی	برس	HB	مداد
$۶۰^{\circ}$ - $۳۰^{\circ}$ یا $۴۵^{\circ}$	گونیا	F	مداد
روپوش سفید	لباس کار	A۴	کاغذ
		نواری	چسب

### مراحل کار

۱. مدادها را بتراشید تا نوک آنها تیز شود.
۲. نوک مداد را به آرامی روی کاغذ بگذارید و خطی بلند بکشید.
۳. دقت کنید که تا چه مقدار، خط پهناهای تقریباً یکنواخت دارد؟
۴. این کار را برای خط با پهناهای مختلف تکرار کنید.
۵. این کارها را با گونیا هم انجام دهید. نتایج را در پایین کاغذ یادداشت کنید.

## دستور کار شماره ۲

### پاک کردن خطوط



(۱۰ دقیقه)



جدول ابزار

مشخصات فنی	نام ابزار	مشخصات فنی	نام ابزار
مویی	برس	نرم	پاک کن
$۶۰^{\circ}$ - $۳۰^{\circ}$ یا $۴۵^{\circ}$	گونیا	HB-B-F-H	مداد
روپوش سفید	لباس کار	A۴ با کیفیت های مختلف	کاغذ
		نواری	چسب

### مراحل کار

۱. کاغذ A۴ را به صورت افقی روی تخته رسم قرار دهید.
۲. روی کاغذ خط های کم رنگی ترسیم کنید.
۳. آن ها را به کمک پاک کن پاک کنید.
۴. خط ها و نوشته ها را پررنگ تر کنید و آن ها را پاک کنید (با هم می مدادها این کار را انجام دهید). به این ترتیب، می توانید واکنش پاک کن را بررسی و نتایج آن را یادداشت کنید!

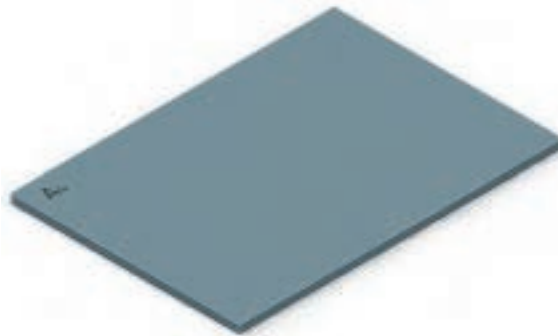
۱. در صورت امکان از چند نوع پاک کن استفاده شود.

## دستور کار شماره ۳

### بررسی مرغوبیت کاغذ



(۱۰ دقیقه)



جدول ابزار

مشخصات فنی	نام ابزار	مشخصات فنی	نام ابزار
مویی	برس	HB-B-F-H	مداد
$۳۰^{\circ}$ و $۴۵^{\circ}$	گونیا	نواری	چسب
A۴ با کیفیت های مختلف	کاغذ	نرم	پاک کن

### مراحل کار

۱. چند نوع کاغذ سفید آماده کنید.
۲. یکی از کاغذها را انتخاب کنید.
۳. روی آن با یکی از مدادها خط بکشید (یا بنویسید)
۴. خطها را پاک کنید. مجدداً در همان جا خط بکشید (در جای خط قبلی).
۵. دوباره آنها را پاک کنید. این کار را آن قدر تکرار کنید که کاغذ آسیب ببیند.
۶. پس از تکرار کار روی هر کاغذ و در موارد مختلف، نتایج مقاومت کاغذ و نکته های دیگر را یادداشت کنید (با همه ی مدادها، روی همه ی کاغذها، این کار انجام شود).



## دستور کار شماره ی ۴

بررسی دلیل کثیف شدن نقشه

(۱۰ دقیقه)

### جدول ابزار

مشخصات فنی	نام ابزار	مشخصات فنی	نام ابزار
A۴	کاغذ	ثابت	خط کش تی
بازویی	پرگار	$۶۰^{\circ} - ۳۰^{\circ}$ و $۴۵^{\circ}$	گونیا
مویی	برس	نرم	پاک کن
معمولی	تراش	HB	مداد
روپوش سفید	لباس کار	نواری	چسب

### مراحل کار

۱. یک برگ کاغذ A۴ را روی تخته رسم قرار دهید.
۲. تحقیق کنید که چه عواملی ممکن است باعث کثیف شدن نقشه شود؟
۳. طرح دلخواهی را به کمک خط کش تی و گونیا ترسیم کنید.
۴. حداقل پنجاه تکه خط در این طرح ترسیم کنید.
۵. ضمن کار از پاک کن هم استفاده کنید.
۶. اگر نقشه‌ی شما کثیف نشده باشد، حتماً نکته‌هایی را رعایت کرده‌اید. آن‌ها را یادداشت کنید.
۷. اگر نقشه‌ی شما کثیف شده است، حتماً اشکالاتی در کار بوده است. کوشش کنید آن‌ها را پیدا و یادداشت کنید.



۸. در پایان با مشورت دوستان خود، عواملی را که باعث کثیفی نقشه می‌شوند، دسته‌بندی و نتیجه‌ی کار خود را در این صفحه یادداشت کنید و به هنرآموز محترم نشان دهید.



## ارزشیابی پایانی

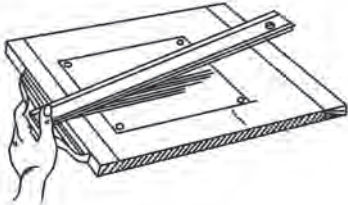


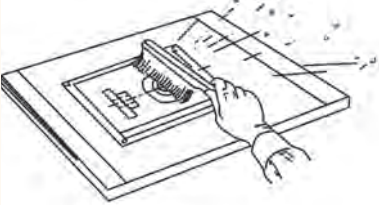

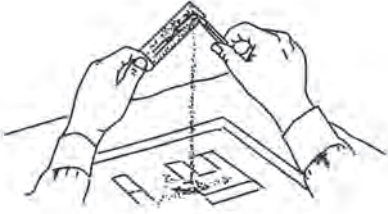
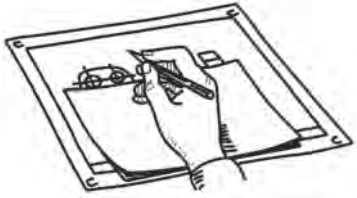
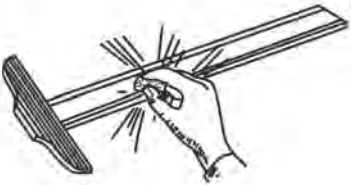
### ◀ نظری

۱. وسایل نقشه‌کشی، چگونه ابزارهایی هستند؟
۲. تخته‌رسم چه ویژگی‌هایی دارد؟
۳. در موقع ترسیم، وضعیت نور چگونه است؟
۴. انواع گونیا کدام‌اند و رنگ مناسب آن‌ها چیست؟
۵. با ترکیب گونیاها، چه زاویه‌هایی را می‌توان ساخت؟
۶. مدادها از نظر رنگ چند دسته‌اند؟ چه عاملی باعث تغییر رنگ مداد است؟
۷. نشانه‌های اختصاری نمایش مدادها چیست؟
۸. انواع مداد نوکی کدام‌اند؟ نوع رایج‌تر چیست؟
۹. انواع پرگار را نام ببرید. در مورد هر پرگار توضیح دهید.
۱۰. قلم راپید چیست و برای چه کاری استفاده می‌شود؟
۱۱. شابلون‌ها چگونه وسایلی هستند؟ در مورد هر یک توضیح دهید.

## عملی ◀

۱. روی یک برگ کاغذ، دو خط موازی، دو خط متقاطع و یک دایره با دست آزاد ترسیم کنید. این کار را به ترتیب با مدادهای HB، F، H و B (چهاربار) تکرار کنید. اکنون با پاک‌کن، همه را پاک کنید و نتیجه را یادداشت کنید. آیا همه‌ی خط‌ها به خوبی پاک شده‌اند؟

۲. شکل‌های زیر بیانگر نکاتی است که برای تمیز بودن نقشه در هنگام ترسیم، باید آن‌ها را رعایت کرد. برای هر کدام جمله‌ای بنویسید.

 <p>۲.....</p>	 <p>۱.....</p>
 <p>۴.....</p>	 <p>۳.....</p>
 <p>۶.....</p>	 <p>۵.....</p>
 <p>۸.....</p>	 <p>۷.....</p>

# توانایی آماده سازی کاغذ استاندارد و به کارگیری خطوط استاندارد

## در ترسیم نقشه

◀ پس از آموزش این توانایی، از فراگیر انتظار می‌رود:

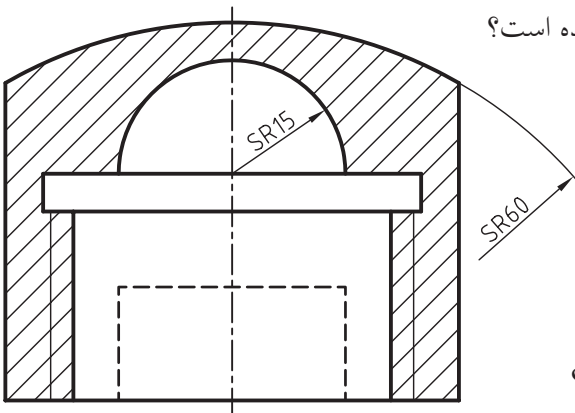
- استاندارد کاغذ را شرح دهد.
- تقسیم کاغذ به اندازه‌های استاندارد را انجام دهد.
- کاغذ را به طور مناسب نصب کند.
- کادر استاندارد و جدول را رسم کند.
- گروه خط‌های استاندارد را توصیف کند.
- چگونگی ترسیم درست خط‌ها را شرح دهد.
- نقشه‌ها را با خطوط استاندارد رسم کند.

ساعات آموزش		
جمع	عملی	نظری
۲	۱	۱



## پیش آزمون

۱. آیا کاغذها را می توان دسته بندی کرد؟ چگونه؟
۲. ویژگی های کاغذ چه چیزهایی می تواند باشد؟
۳. چند نوع کاغذ را می شناسید، نام ببرید؟
۴. آیا کاغذ نقشه کشی باید ویژگی های خاصی داشته باشد؟
۵. آیا کاغذ مناسب برای نقاشی و کاغذ مناسب برای نقشه، فرقی دارند؟
۶. آیا استاندارد بودن اندازه ی کاغذها ارزشی دارد؟
۷. آیا یک نقشه را می توان با یک نوع خط (از نظر پهنا) ترسیم کرد؟
۸. آیا با بزرگ شدن کاغذ، پهنای خط هم باید زیادتر شود؟
۹. در ترسیم نقشه روبه رو، از چند ضخامت برای خط استفاده شده است؟

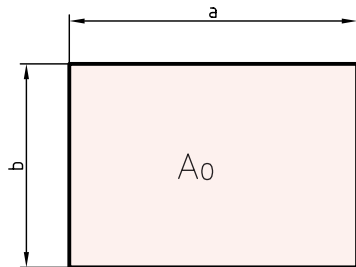


۱۰. به نظر شما نقش خط در ایجاد یک نقشه تا چه اندازه است؟

## استانداردهای کاغذ و خط

اندازه‌ی کاغذ: برای ایجاد هماهنگی در نقشه‌کشی صنعتی باید مقررات و ضوابط خاصی رعایت شود. این مقررات با نام «استاندارد» شناخته می‌شود. (ISO) سازمان جهانی استاندارد، است که از جمله در نقشه‌کشی کارها را قانونمند کرده است. این سازمان دستورهایی با شماره‌ی معین برای اصول نقشه‌کشی تدوین کرده است. برای نمونه، اصول نقشه‌کشی، اصول اندازه‌گذاری، اندازه‌های کاغذ، اندازه‌ی حروف و اعداد و ... است.

این مقررات باید دقیقاً و در همه‌ی موارد رعایت شوند. روشن است که هرگونه خروج از این مقررات، نقشه‌ی ترسیم‌شده را بی‌ارزش خواهد کرد. به این ترتیب، استاندارد بودن اندازه‌ی کاغذها موجب می‌شود که بتوان در همه‌ی جهان دستگاه‌های چاپ، تکثیر و ... را با آن تنظیم کرد. اندازه‌ی کاغذ مینا یک متر مربع است (با طول ۱۱۸۹ و عرض ۸۴۱ یا  $1m^2 = 1189 \times 841 \text{ mm}^2$ ) این کاغذ را (A<sub>0</sub>) نامیده‌اند.



برای رسیدن به کاغذ کوچک‌تر، لازم است طول این کاغذ نصف شود. کاغذ جدید A<sub>1</sub> نام دارد. به همین ترتیب برای رسیدن به اندازه‌های بازهم کوچک‌تر، مرتباً باید طول کاغذ نصف شود.

نکته

در رسم‌فنی، واحد اندازه‌گیری میلی‌متر است.

### آشنایی با اندازه‌های استاندارد کاغذ نقشه‌کشی

کاغذ: سطحی است با صافی مناسب که کار ترسیم روی آن انجام می‌شود. مشخصات یک کاغذ مناسب برای ترسیم نقشه عبارت‌اند از:

(الف) رنگ سفید کمی مایل به کرم

(ب) مقاوم در برابر پاک‌کن

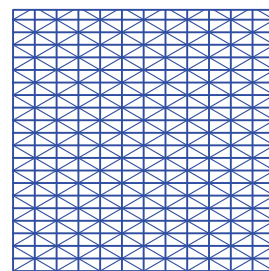
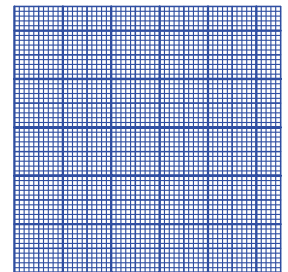
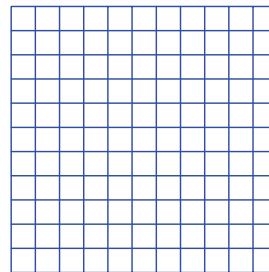
(پ) مقاوم در مقابل پاره شدن

(ت) صافی نسبی سطح (موج‌دار نبودن)

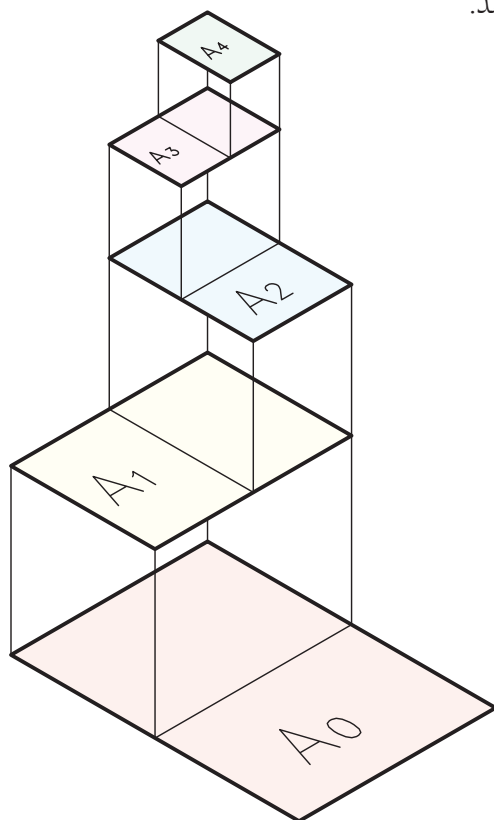
(ث) مات بودن (نور را منعکس نکند)



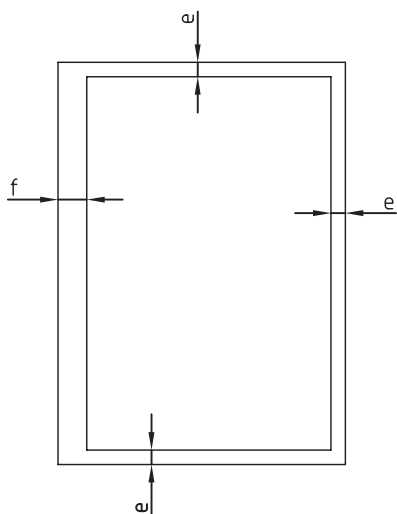
از کاغذها با مشخصات دیگری هم، بنابر نیاز می‌توان استفاده کرد. سطح آن‌ها اغلب مدرج و به رنگ‌های گوناگون است. برخی از آن‌ها عبارت‌اند از، «کاغذ شطرنجی» «کاغذ پوستی» «کاغذ میلی‌متری»



نمودار ترسیمی، چگونگی تقسیم کاغذ  $A_0$  را نشان می‌دهد.



◀ **کادر:** پیش از کشیدن نقشه، باید اطراف آن محدود شود. این محدوده را «کادر» می‌گویند. برای کاغذ  $A_4$  (با اندازه‌ی  $297 \times 210$ )، کادر به فاصله‌های  $10$ ، از لبه‌ها ترسیم می‌شود. اگر همین کاغذ را بخواهیم در پوشه قرار دهیم، باید در یک طرف به جای  $10$ ، فاصله را  $20$  در نظر بگیریم.

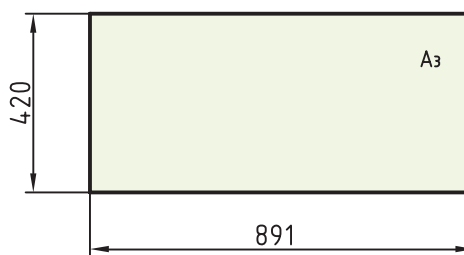


برای دانستن اندازه‌های دقیق، جدول زیر اندازه‌های استاندارد ابعاد کاغذ را معرفی می‌کند.

جدول اندازه‌های کاغذ

نشانه	مشخصات فنی	کاربرد
$A_0$	$1189 \times 841$	نقشه‌کشی
$A_1$	$841 \times 594$	نقشه‌کشی
$A_2$	$594 \times 420$	نقشه‌کشی
$A_3$	$420 \times 297$	نقشه‌کشی، کپی
$A_4$	$297 \times 210$	نقشه‌کشی، کپی
$A_5$	$210 \times 148$	نقشه‌کشی
$A_6$	$148 \times 105$	کارت پستال
$A_7$	$105 \times 74$	کارت شناسایی

کاغذهای دیگری را نیز می‌توان از چند برابر کردن هر یک از کاغذها به دست آورد. نمونه‌هایی از آن‌ها در شکل دیده می‌شود (کاغذها از طول به هم می‌چسبند). مانند  $2A_0$  و  $3A_3$ .



خط در ۹ پهنا معرفی می‌شود که پهن‌ترین آن‌ها ۲ و نازک‌ترین آن‌ها، ۰/۱۳ است. آن‌ها جمعاً ۷ گروه خط را تشکیل می‌دهند. در جدول، این ۷ گروه آمده است.

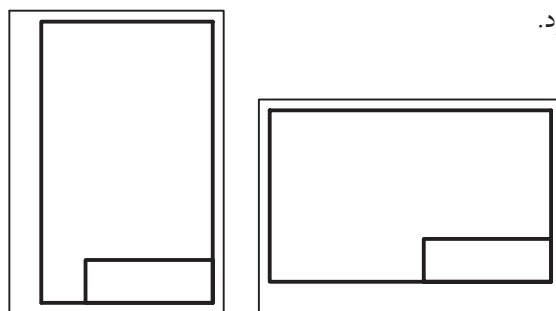
### جدول گروه خط‌ها و اندازه‌ی کاغذ

خط نازک	خط میانه	خط اصلی	گروه خط	مناسب برای کاغذ
۱	۱/۴	۲	۲	بسیار بزرگ
۰/۷	۱	۱/۴	۱/۴	بزرگ A <sub>0</sub>
۰/۵	۰/۷	۱	۱	A <sub>0</sub>
۰/۳۵	۰/۵	۰/۷	۰/۷	A <sub>۱</sub> (A <sub>0</sub> )
۰/۲۵	۰/۳۵	۰/۵	۰/۵	A <sub>۳</sub> ، A <sub>۲</sub> ، (A <sub>۱</sub> )
۰/۱۸	۰/۲۵	۰/۳۵	۰/۳۵	A <sub>۴</sub> ، A <sub>۳</sub> ، (A <sub>۲</sub> )
۰/۱۳	۰/۱۸	۰/۲۵	۰/۲۵	A <sub>۴</sub> ، A <sub>۵</sub>

همان‌گونه که دیده می‌شود می‌توان با توجه به اندازه‌ی کاغذ مورد استفاده، پهنا‌ی خط اصلی (و در نتیجه گروه خط را) مشخص کرد. دیده می‌شود که هر گروه خط دارای یک خط پهن یا اصلی، یک خط میانه (متوسط) و یک خط نازک است.

برای نمونه، گروه پنجم خط‌های استاندارد ایزو دارای سه پهنا‌ی ۰/۵ (اصلی یا سر گروه)، ۰/۳۵ و ۰/۲۵ است. زمانی که پهنا‌ی خط اصلی، با توجه به اندازه‌ی کاغذ، معین شد، دیگر مشخصات نقشه هم تعیین می‌شود (مانند بلندی شماره‌ها، حروف،...).

از کاغذ می‌توان به صورت‌های افقی یا عمودی استفاده کرد.



◀ **جدول:** در کادر باید جدول هم ترسیم کرد. جای جدول معمولاً در پایین و سمت راست و چسبیده به کادر است. اندازه‌های جدول و مشخصات درون آن، استاندارد شده نیست. به نمونه‌هایی از جدول توجه کنید.

خط کادر				

در جدول اطلاعات زیادی درج می‌شود. برخی از اطلاعات عمومی‌تر عبارت‌اند از: «نام طراح»، «نام نقشه‌کش»، «جنس قطعه»، «نام قطعه»، «تولرانس»، «تاریخ ترسیم»، «نام سفارش دهنده»، «نام سازنده»، «مقیاس»...

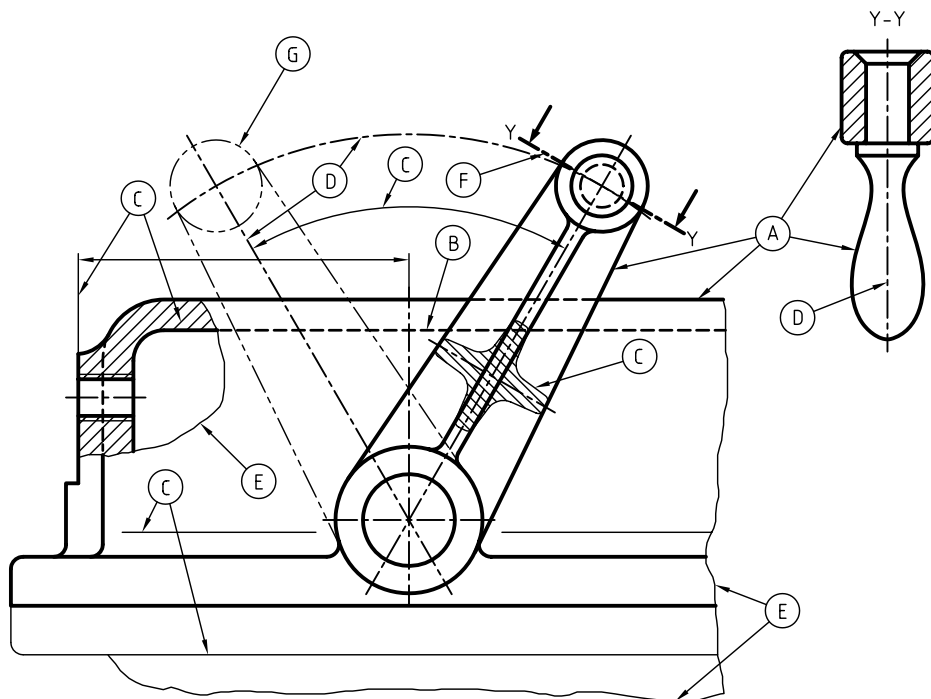
خط کادر	شماره	محل	نام قطعه	نام سازمان	جنس
					طراح
					تولرانس
					تاریخ
					نام
					مطابق

### آشنایی با انواع خط

مهم‌ترین عامل در ایجاد یک نقشه یا شکل، خط است. پس، بنیان و پایه‌ی نقشه خط است. در نقشه‌ها خط با پهنا‌های گوناگون به کار گرفته می‌شود. به همین دلیل، استاندارد، انواع خط و موارد کاربرد آن‌ها را با دقت تمام، تعیین کرده است.



◀ کاربرد خط در نقشه: با آن که پهنای خط در یک گروه، به سه مورد محدود می‌شود، ولی استفاده از آن در نقشه گوناگون است. به شکل توجه کنید:

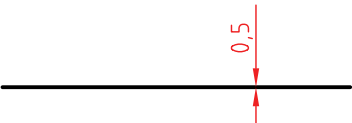
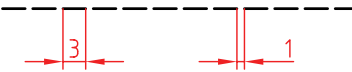
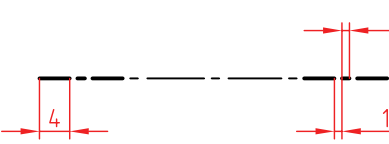
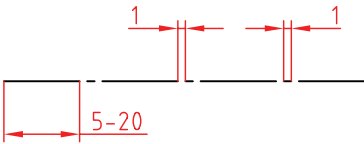


در این شکل حالات گوناگونی از کاربرد خط دیده می‌شود. برخی از خط‌ها با حروف مشخص شده‌اند که برای آن‌ها، در جدول توضیح داده شده است.

شکل و نام خط	کاربرد	نوع خط
<u>خط اصلی یا خط دید</u>	لبه‌های جسم، خطوط بیرونی تصویر	خط ضخیم A
<u>خط چین یا خط ندید</u>	برای نمایش لبه‌های داخلی یا پشت جسم	خط میانه B
<u>خط نازک</u>	خطوط اندازه، هاشور، خطوط کمکی	خط نازک C
<u>خط محور</u>	نمایش محور	خط نازک D
<u>خط نازک شکسته</u> 	شکستگی تصاویر با طول زیاد و محدودی برش موضعی	خط نازک E
<u>خط محور ضخیم - نازک</u>	نمایش مسیر برش	خط ضخیم - نازک F
<u>خط و دو نقطه</u>	نمایش قسمت‌های تغییر شکل یافته یا تغییر وضعیت داده شده	خط نازک G

دقت در ترسیم درست خطها، یک اصل است، پس باید با تمرین و دقت کافی بتوانید خطها را مطابق جدول و به درستی ترسیم کنید. در غیر این صورت، نقشه استاندارد نخواهد بود.

◀ **ترسیم درست خط:** ترسیم هر نوع خط باید با حوصله و دقت انجام شود. چگونگی ترسیم درست خطها در جدول آمده است. گروه خط انتخابی، ۰/۵ است.

مشخصات ترسیم	ضخامت	
	۰/۵	خط اصلی
	۰/۳۵	خط چین یا خط ندید
	۰/۲۵ - ۰/۵	خط مسیر برشی
	۰/۲۵	خط تقارن یا خط محور



نگیسه

نقشه‌ی خوب، با ابزار مناسب کشیده می‌شود. روشن است که بی‌دقتی در انتخاب ابزار، نتیجه‌ی دلخواه را نخواهد داد. پس، باید ابزار کار را با دقت برگزید.

فهرستی از ابزارهای لازم، پیشنهاد می‌شود. هنرجویان گرمی، در هنگام تهیه‌ی آن‌ها دقت کافی داشته باشند تا در انجام تمرین‌های این پودمان با مشکلاتی که مربوط به کیفیت ابزار است مواجه نشوند.

۱. تخته‌رسم با ابعاد تقریبی  $350 \times 500 \text{ mm}^2$ ، از چوب مصنوعی (MDF) یا پلاستیک.
۲. چهار عدد گونیا، دو عدد  $45^\circ$  با ضلع ۱۱۰ و ۲۰۰، به گونه‌ای که صفر آن‌ها بر لبه واقع نباشد. دو عدد گونیا  $30^\circ \times 60^\circ$  با ضلع بزرگ ۱۵۰ و ۲۵۰، به گونه‌ای که صفر آن‌ها بر لبه واقع نباشد. مطلب مهم در مورد رنگ گونیا آن است که رنگ‌های مورد قبول عبارت‌انداز: آبی روشن، قهوه‌ای روشن و بدون رنگ.
۳. جعبه پرگار یا پرگار بازویی و پرگار تقسیم.
۴. مداد HB، F و مداد نوکی ۰/۵ (با مغزی HB)
۵. پاک‌کن مرغوب
۶. مدادتراش
۷. خط‌کش تی به طول حدود ۴۰۰ تا ۵۰۰ میلی‌متر، با سر ثابت.



نگته

ابزارهای نقشه‌کشی بسیار ظریف هستند. در نگهداری آن‌ها دقت بسیار لازم است.

چکیده‌ی مطالب



۱. کاغذ سطحی است با صافی مناسب که کار ترسیم روی آن انجام می‌شود.
۲. کاغذ باید مایل به کرم، مقاوم، تقریباً صاف و مات باشد.
۳. مساحت کاغذ مبنا، یک متر مربع است ( $1189 \times 841 \text{ mm}^2$ ).
۴. هر کاغذ کوچک‌تر، از نصف کردن طول کاغذ بزرگ‌تر به دست می‌آید.
۵. محدوده‌ی ترسیم‌شده روی کاغذ را کادر گویند.
۶. مهم‌ترین عامل در ایجاد نقشه‌خط است.
۷. خط‌های استاندارد دارای ۹ پهنا هستند (از ۰/۱۳ تا ۲)



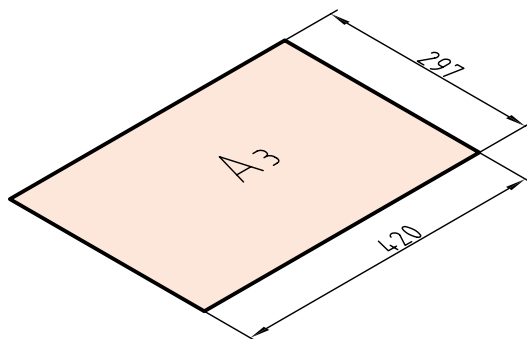
(۱۰ دقیقه)



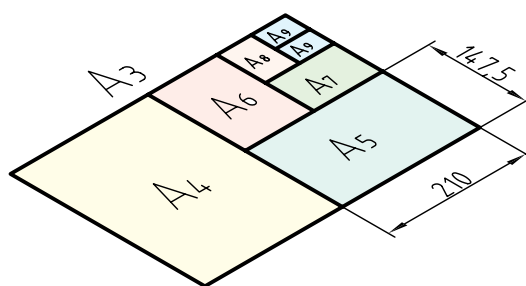
جدول ابزار

مشخصات فنی	نام ابزار	مشخصات فنی	نام ابزار
A <sub>۳</sub>	کاغذ	ثابت	خط کش تی
۳۰° - ۴۵° یا ۶۰°	گونیا	معمولی	قیچی
روپوش سفید	لباس کار	HB	مداد

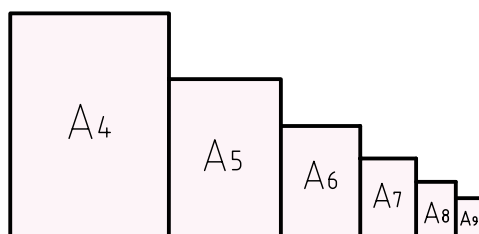
۱. کاغذ A<sub>3</sub> دارای اندازه‌های ۲۹۷×۴۲۰ است. این مطلب را در مورد کاغذ A<sub>3</sub> که در اختیار شماست بررسی کنید.



۲. این کاغذ را به کمک خط‌کش تی (برای خط‌های بلند) و گونیا (برای خط‌های کوتاه)، تقسیم کنید. کار تقسیم‌بندی را تا کاغذ A<sub>9</sub> ادامه دهید.<sup>۱</sup>



۳. با دقت کامل شروع به بریدن کاغذ کنید.<sup>۲</sup> پس از تمام شدن کار، شما ۷ برگ کاغذ استاندارد در اختیار دارید. آیا نکته‌ی جالبی در شکل چیدن کاغذها می‌بینید. این نکته چیست؟



۱. از اساتید محترم خواهشمند است در تقسیم‌بندی درست، راهنمای لازم را ارائه دهند.  
 ۲. به هیچ عنوان استفاده از ابزار دیگری غیر از قیچی مجاز نیست.

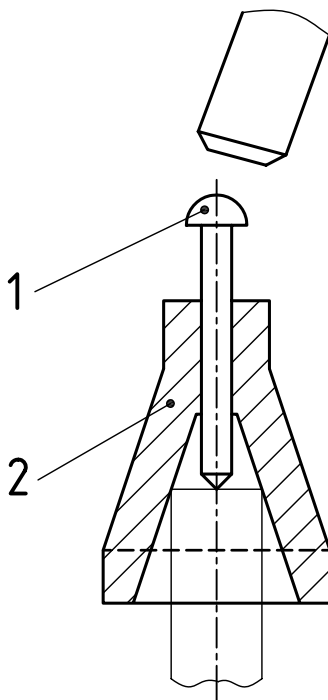
## ارزشیابی پایانی

### ◀ نظری

۱. کاغذ را تعریف کنید.
۲. ویژگی‌های کاغذ نقشه‌کشی چیست؟
۳. کاغذهای دیگر برای نقشه‌کشی کدام‌اند (غیر از سفید)؟
۴. مزیت‌های استاندارد بودن اندازه‌ی کاغذ کدام است؟
۵. کاغذ مبنا چیست و ابعاد آن چگونه معین می‌شود؟
۶. اندازه‌ی کاغذهای کوچک‌تر از A0 چگونه معین می‌شود؟
۷. کادر روی کاغذ A4 چگونه ترسیم می‌شود؟
۸. جدول چیست؟ چگونه ترسیم می‌شود؟ و چه محتوایی دارد؟
۹. ارتباط خط و نقشه چیست؟
۱۰. پهنای خطوط استاندارد ایزو (ISO) کدام‌اند؟
۱۱. هر گروه خط چند عضو دارد و گروه پنجم شامل چه خط‌هایی است؟
۱۲. نخستین گام برای کشیدن یک نقشه‌ی خوب چیست؟
۱۳. یک سری ابزار مناسب چه ویژگی‌هایی دارد؟

## عملی ◀

۱. یک برگ کاغذ پوستی تهیه کنید. از این کاغذ، یک کاغذ A<sub>۲</sub>، یک کاغذ A<sub>۳</sub>، و یک کاغذ A<sub>۴</sub> ببرید.
۲. یک کاغذ A<sub>۴</sub> را به چهار کاغذ A<sub>۶</sub> تقسیم کنید (خیلی با دقت).
۳. در نقشه‌ی زیر، چند پاره خط پهن، متوسط و نازک وجود دارد؟
۴. با استفاده از گونیا، پاره‌خط پهن، پاره‌خط خط‌چین و پاره‌خط نازک و همچنین یک خط محور، دقیقاً مطابق خط‌های موجود در این نقشه ترسیم کنید (روی یک برگ کاغذ سفید).  
به نظر شما، ابزاری که در شکل دیده می‌شود برای چه کاری است؟



## توانایی به کارگیری ابزارهای نقشه‌کشی (۲)

◀ پس از آموزش این توانایی، از فراگیر انتظار می‌رود:

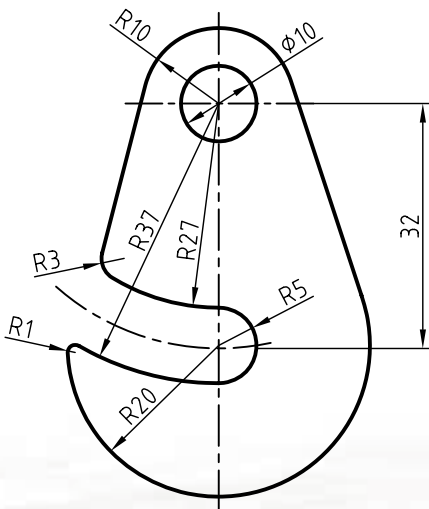
- ابزارهای نقشه‌کشی و ویژگی‌های هر کدام را توصیف کند.
- با خط‌کش تی خطوط موازی رسم کند.
- با گونیا و خط‌کش تی زاویه‌های مختلف رسم کند.
- با خط‌کش تی و گونیا، اشکال مختلف رسم کند.
- خطوط استاندارد را به درستی رسم کند.
- انواع پرگار را نام ببرد.
- کاربرد انواع پرگار را شرح دهد.
- با انواع پرگار کار کند.
- انواع قوس و کمان را با پرگار رسم کند.

ساعات آموزش		
جمع	عملی	نظری
۸	۵	۳



## پیش آزمون

۱. به نظر شما مهم‌ترین ابزار در نقشه‌کشی کدام است؟ چرا؟
۲. یک وسیله‌ی خوب چه ویژگی‌هایی دارد؟
۳. چرا خط‌کش معمولی، جزء ابزارهای اصلی نقشه‌کشی به شمار نمی‌آید؟
۴. پرگار مناسب چه مشخصاتی دارد؟
۵. به نظر شما چه رنگی برای ابزارهایی مانند گونیا و خط‌کش تی مناسب‌تر است؟
۶. آیا ممکن است وسیله‌ای مانند خط‌کش تی یا گونیا دقیق نباشد؟
۷. اگر بخواهید بدانید که یک خط‌کش تی دقیق هست یا نه، چه می‌کنید؟
۸. مزایای خط‌کش تی با سر ثابت نسبت به خط‌کش تی با سر متغیر چیست؟
۹. آیا می‌دانید در یک جعبه پرگار، علاوه بر پرگار اصلی چه وسایل دیگری هست؟
۱۰. آیا پرگاری مخصوص مرکب‌کاری وجود دارد؟
۱۱. آیا غیر از پرگار، وسیله‌ای برای ترسیم دایره می‌شناسید؟
۱۲. در ترسیم شکل مقابل از چه وسایلی استفاده شده است؟



## کاربرد تجهیزات نقشه‌کشی

با خط‌ها، اولاً خطوط را خراب می‌کند. ثانیاً خود وسیله را کثیف می‌کند که در پی آن، کاغذ هم کثیف می‌شود.

### چسباندن کاغذ

برای چسباندن کاغذ ابتدا کاغذ مورد نظر را به کمک خط‌کش تی روی تخته‌رسم تنظیم می‌کنیم. طوری که لبه‌ی بالای کاغذ با خط‌کش منطبق باشد. سپس به کمک تکه‌های چسب ۲ سانتی‌متری که قبلاً آماده کرده‌ایم، کاغذ را به سطح تخته‌رسم می‌چسبانیم. پس از چسباندن کاغذ، سطح کاغذ باید بدون هیچ موجی به صورت یکنواخت روی تخته‌رسم نصب شده باشد.

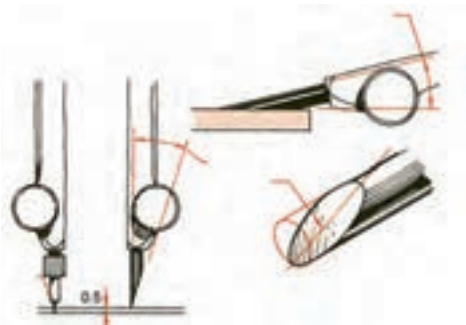
### ترسیم دایره به کمک پرگارها

از پرگار برای ترسیم دایره و کمان دایره‌ای استفاده می‌شود. برای شروع کار باید پرگار مناسبی در اختیار داشت. پرگار نوکی، دارای نوکی مدادی با پهنای  $0/5$  است که تقریباً مناسب است.



پرگار نوکی

از آن بهتر، پرگاری است که از مغز مداد استفاده می‌کند. دیده می‌شود که نوک این پرگار را می‌توان به وسیله‌ی تیغ یا کاغذ سنباده، مانند لبه‌ی چاقو تیز کرد. در نتیجه این نوک می‌تواند دایره را با خط نازک ترسیم کند.



چگونگی تمیز کردن نوک پرگار

نکته

نوک سوزن باید همیشه حدود  $0/5$  میلی‌متر از نوک مدادی بلندتر باشد (چرا؟).

### ترسیم خطوط به کمک خط‌کش تی و گونیا

از خط‌کش تی برای ترسیم خطوط افقی و از ترکیب آن با گونیا برای ترسیم خطوط با زاویه‌ی  $30^\circ$  و  $60^\circ$  و  $45^\circ$  به طور مستقیم استفاده می‌شود. برای این منظور سر خط‌کش تی را که به لبه‌ی سمت چپ تخته‌رسم تکیه دارد با دست چپ و فشار کم به سمت راست، کنترل می‌کنیم.

#### در هنگام ترسیم خطوط موارد زیر را رعایت کنید:

۱. برای یکنواخت بودن پهنای خط می‌توانید مداد را بین انگشتان بچرخانید.
۲. چون هنگام حرکت مداد، ذراتی از آن جدا می‌شود و روی کاغذ می‌ریزد، باید به کمک برس این ذرات را بر طرف کنید.
۳. می‌توان طول خط‌ها را با استفاده از درجه‌بندی روی خط‌کش تی تنظیم کرد. مثلاً خط‌هایی به طول  $150$  ترسیم کرد که ابتدا و انتهای آن‌ها در یک راستا باشد.

هنگام حرکت ابزار روی کاغذ، نباید بر ابزار (مانند خط‌کش تی یا گونیا) فشار وارد کرد، زیرا تماس زیاد آن