

## پیش آزمون

۱. هر سطح را باید پس از تولید تا جای ممکن صافکاری و سنگ زد.  
 درست  نادرست
۲. سنگ زنی سطوح می تواند بر سختی و مقاومت به ضربه آنها بیفزاید.  
 درست  نادرست
۳. چرا صافکاری بدنه خسارت دیده خودروها کار دشوار و حساسی است؟  
الف) دشواری سنگ زنی بدنه خودرو  
ب) دشواری ضرب کوبی بدنه خودرو  
ج) دشواری شکل پذیری مجدد ورق فلزی  
د) دشواری تقلید از شکل دهی پرس های سنگین
۴. ترکیبات سنگ سنباده چگونه است؟
۵. نحوه انتخاب سنگ سنباده برای مواد نرم و سخت چگونه است؟
۶. چرا فرایند سنگ زنی، خطرناک ترین فرایند ساخت در کارگاه به شمار می آید؟
۷. روش بازرسی عدم وجود ترک در صفحه سنگ های صافکاری را بیان کنید.



## ۱-۹ سطوح صافکاری

پس از انجام پروژه‌های کارگاهی فلزکاری با استفاده از نقشه کارگاهی گونیاها، سوزن و پرگار خط‌کشی، اره، سوهان، دریل، فلاویز و حدیده و قبل از اعلام پایان کار ساخت اجزاء یا سرهم‌بندی و تحویل کالا به مشتری و سرپرست، سطوح اجزای کالا باید تا مقداری که لازم است از فرورفتگی و برجستگی‌های خشن یا ناخواسته و ناهمواری‌های نازیبا، پاکسازی و صافکاری شوند. از سوی دیگر گاهی این اقدامات ترمیمی طبق استاندارد جزو مراحل ساخت به شمار می‌آید و نیز در برخی موارد ممنوع است.



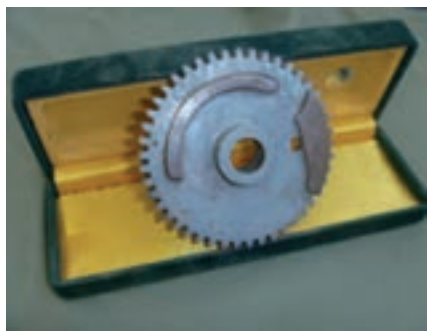
گاهی فقط باید با انجام عملیات صافکاری، ایرادات احتمالی ساخت هویدا و آشکار می‌شود. مثلاً پس از اتمام جوش کاری یا جوش کاری ترمیمی یک اگزوز شاید به دشواری بتوان از وجود خلل و فرج در درز جوش اطلاع یافت ولی چنانچه مقدار ناچیزی از سطح گرده جوش ساییده شود با کمک مایعات نافذ، می‌توان از صحت یا عدم صحت جوش کاری درز مذکور اطمینان حاصل کرد.



همچنین از آنجا که اساس فرایندهای براده‌برداری بر اصطکاک و سایش ابزار بر قطعه کار استوار است، تقریباً در تمام موارد، اثر این سایش و اصطکاک بر سطح تراشکاری باقی مانده و در رفتار مورد انتظار آن سطح اثر منفی می‌گذارد. هرچند گاهی همانند سطحی آج‌دار، ما خود عمداً به ایجاد سطحی خاص و غیر صاف برای افزایش اصطکاک حین کار مبادرت می‌ورزیم.



تبدیل شده است. صافکاری زائده‌ها (بادامک)ی این ابزار، تغییر محسوسی در طرح نقش کناری جوراب خواهد داشت. بنابراین به هنگام ساخت این گونه سطوح باید از دقیق‌ترین ابزارهای اندازه‌گیری بهره جست.



تصویر زیر، سوزن دستگاه CMM را نشان می‌دهد که اصلی‌ترین پایه مهندسی معکوس و کپی‌برداری از قطعات صنعتی است. به هنگام کار با این دستگاه که گاه تا هزارم میلی‌متر ابعاد را گزارش داده و از آنها نقشه تهیه می‌کند، دمای اتاق و حتی بدن مکانیسین در اندازه‌گیری اثر می‌گذارد.

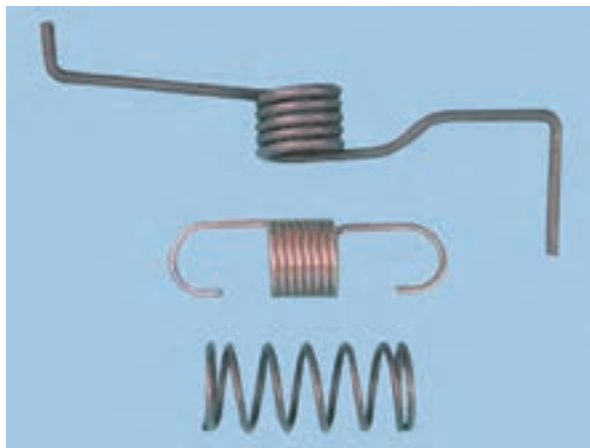


از دیگر خواستگاه‌های بحث صافکاری نشیمنگاه درپوش‌ها هستند که باید پذیرای واشرها و کاسه‌نمدها بوده آنها را کاملاً جذب خود کنند. این سطوح چنان اثر مخربی بر روی کاسه‌نمدها، گسکت‌ها و واشرها می‌گذارند که با هربار بازکردن درپوش معمولاً ملزم به تعویض آنها می‌شویم. زیرا استاندارد، قدرت آب‌بندی واشر بازنده را به دلیل عدم هم‌پوشانی مناسب برجستگی و فرورفتگی‌های سطح نشیمن، تأیید نمی‌کند. حتی لنت‌ها و صفحات سایشی مانند صفحه‌کلاچ خودرو در هر بار باز و بست، به دلیل این ناهم‌پوشانی‌ها، دچار سایش قابل ملاحظه‌ای می‌شوند.



در برخی موارد، سطوح صاف یا منحنی به دلیل اینکه «مرجع» حرکت اجسام دیگرند، با ظرافت کمتر از  $1^\circ$  تغییر زاویه یا یک‌دهم میلی‌متر تغییر ارتفاع، اختلاف حرکت قابل ملاحظه یا تغییر ساختار بزرگی را در سیستم موجب می‌شوند. تصویر زیر که معادل یک نرم‌افزار رایانه‌ای ساده دستورات اجراشدنی به همراه دارد، درواقع یک چرخ‌دنده ساده است که به دلیل زائده‌های مهندسی خود به یک فرمان (طبلک) مکانیکی پیچیده برای صدور فرمان جابه‌جایی سوزن و نخ دستگاه نساجی (جوراب‌بافی)

ایده دیگر در لزوم صافکاری سطوح ساخته شده، تأثیر کیفیت بالای سطح در تقسیم نیروهای دریافت شده و در نتیجه افزایش استحکام سطح است. سطح صیقلی فنرها مثال خوبی برای این مسئله است چرا که با صیقلی کردن فنرها - علاوه بر زیبایی - می توان مقاومت آنها را - بدون دستکاری جنس مواد اولیه - در برابر ترکهای مویی یا مردگی افزایش داد.



امروز با پیشرفت تکنولوژی های براده برداری با استفاده از لیزر، آب ساینده، صوت و پرتوهای الکترونی، سطوح تراشیده شده در نهایت کیفیت سطح قابل اندازه گیری قرار داشته و دیگر نیازی به صافکاری، سنگ زنی یا پرداخت ندارند.



همچنین و چنانکه پیشتر به آن اشاره شده سطوحی که قرار است در داخل سطح دیگری جای بگیرند (میله) و یا سطوحی که قرار است بر روی سطح دیگری بلغزند (سوراخ) همواره باید از فرایندهای مختلف صافکاری سطح بهره مند شده باشند. این مسئله در مواردی که رساندن مایعات روانکار به سطح هم ردیف (هم دیسی) دشوار می شود از اهمیت بسیار بیشتری برخوردار خواهد شد. تا جایی که برای سطوح فلزی نیز مانند فرشها جهت خواب تعریف می شود.





این موضوع هنگامی که شما قصد صافکاری ورق بدنه یک خودرو را داشته باشید، اهمیت خود را نشان می‌دهد. زیرا صافکاری یک درزجوش با استفاده از سنگ فرز دستی چندان دشوار نیست اما بازگردانی قوس هموار ورقی که در کارخانه با پرس ۶۰۰ تنی شکل گرفته و حالا تغییر یافته، کار آسانی نیست. به‌ویژه آنکه قرار است این سطح رنگ خورده و در محل صافکاری شکست نوری نداشته باشد. برداشت ذرات بسیار ریز براده در صافکاری و یا استفاده از ضربات حساب‌شده بر روی سطح با ابزارها و سندان‌های دستی صافکاری باید همانند دستگاه کلیدسازی که در واقع کپی‌تراشی می‌کند، به نتیجه‌ای برسد که دقیقاً همان کاربرد اولیه سطح را بتوان انتظار داشت. همچنان که شما از کلید کپی شده انتظار بازکردن قفل را دارید. برای این منظور اصل اساسی صافکاری سطوح ساختنی یا سطوح تعمیری و خسارت‌دیده، کنترل دقیق اندازه‌ها با شابلون یا ابزار مناسب اندازه‌گیری در طول فرایند صافکاری است.

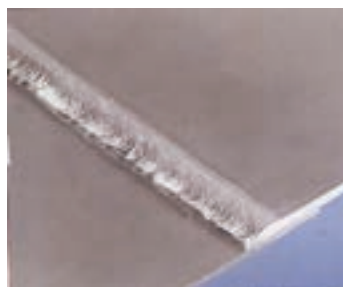


اما محدودیت این روش‌ها، هزینه بالای آنهاست و این موضوع قدرت رقابت آنها را تضعیف می‌کند. عرصه وسیع دیگری که فلزکار صافکار باید به جمع‌آوری اطلاعات و تجربه در آن پردازد صافکاری سطوح خسارت‌دیده است.

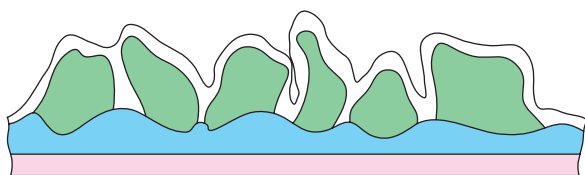
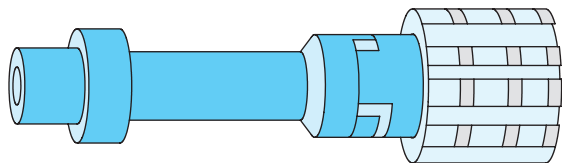
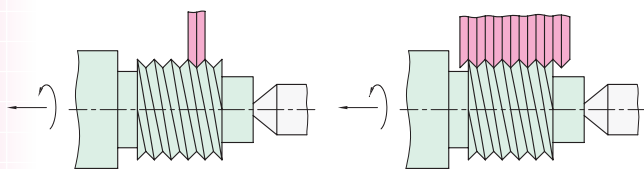
### جدول تیغه سوهان موج‌گیر بدنه خودرو

کد	درجه سایش	تعداد دندانه در اینچ	طول (میلی‌متر)	وزن تیغه (گرم)	
PE۵۰۳۵۱	۱	۷	۳۵۴	۲۴۰	۵
PE۵۰۳۵۲	۲	۹	۳۵۴	۲۷۰	۵
PE۵۰۳۵۳	۳	۱۲	۳۵۴	۲۸۰	۵

این بار رسالت صافکار، علاوه بر استفاده از ابزارهای صافکاری (مانند سوهان‌های موج‌گیر بدنه خودرو) در از بین بردن پستی و بلندی ناشی از تاخوردگی ورق‌ها یا پوسته‌شدن سطوح، بازگردانی آنها به طرح، شکل و قوس اولیه است.



سه‌گانه ثابت و مشخصی دارند. اما فرایند سنگ‌زنی و سنباده‌کاری هنگامی آغاز می‌شود که جای این تیغه‌ها و لبه‌های فلزی را ذرات ماسه چسبیده به یک بستر کاغذی یا چسبی گرفته و با میلیون‌ها لبه برنده نامعین از نظر هندسی، به براده‌برداری از سطح به صورت انفرادی می‌پردازند. هریک از این ذرات به محض ساییدگی و ضعیف شدن، از چسب پایه جدا شده و برداشت براده توسط اولین ذره بزرگ بعدی آغاز می‌شود. حال اگر سرعت حرکت و عبور این ذرات را از مقابل سطح صافکاری به شدت افزایش دهیم، نتیجه این براده‌برداری‌های ظریف، سطحی صیقلی و منعکس‌کننده نور خواهد بود.



□ کدام یک از تجهیزات زیر را می‌توان ابزار صافکاری به حساب آورد؟



## ۲-۹ سنگ‌زنی<sup>۱</sup> و سنباده‌کاری<sup>۲</sup>

تصویر زیر عملیات شابرزنی دستی یک قطعه از جنس چوب را نشان می‌دهد که نتیجه ایجاد اصطکاک یک لبه برنده واحد با سطح صافکاری است.



در ابزارهای صافکاری توسعه‌یافته این تک‌لبه به چندین لبه، تیغه یا آج برای ظریف‌کاری تبدیل می‌شود که همچنان این لبه‌ها فلزی هستند و زوایای

1. Grinding

2. Polishing

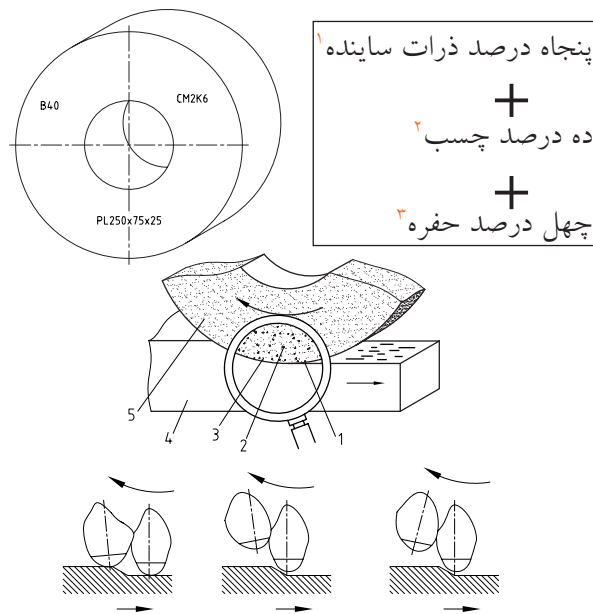
یا سنگ فرزا» بر آن نهاده شده است. در نوع دیگری از «چیدمان»<sup>۱</sup> این ترکیب، قطعات هندسی کوچکی با اشکال منظم از این مواد ساخته و با تکنیک لرزش مستمر، آنها را در داخل مخزنی به سطوح قطعه کار می‌سایند. در تصویر زیر، هر سه این ساختارها را ملاحظه می‌کنید.



چسب و ذرات سنگ نایستی خیلی سخت باشد. زیرا در این صورت ذرات ماسه‌ای خرد نشده و از آن جدا نمی‌شوند و به صورت گند شده بر روی سنگ باقی می‌مانند. همچنین ذرات سنگ یا چسب نباید بیش از

#### 1. Lay out

سنگ‌های کارگاهی (سنگ سنباده) ترکیبی از پودر سیلیس (سنگ شیشه) یا کربور و چسب‌های مخصوص هستند که با نسبت زیر به هم پیوند داده شده‌اند:



این ترکیب فیزیکی ممکن است یک تکه و به صورت یک دیسک ضخیم مدور باشد که آن را به نام «سنگ» دیواری یا ماشینی می‌شناسند. ممکن است خمیرمایه ذکر شده را با کمک الیاف و شبکه یا توری فلزی نازکی در یک مقطع نازک دیسکی به حالت بافته شده، شکل دهند که نام «تیغه

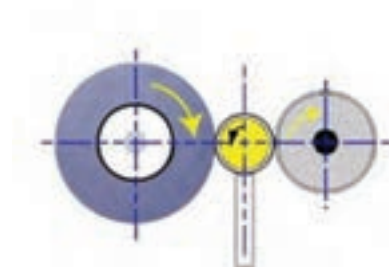
1. Abrasive picess
2. Adhesives
3. Holles

به هنگام انتخاب سنگ برای فرایند سنگ‌زنی از هم‌پوشانی کامل چسب پایه بر روی ذرات و عدم وجود هرگونه ترک در سنگ که به شکستن آن در طی فرایند و بروز حادثه منجر می‌شوند، اطمینان حاصل کنید.

صدای یکنواخت ضربات آهسته به اطراف دیسک نشانه سلامت آن است.



اندازه نرم باشند، زیرا در اثر نرمی ذرات سنگ یا پیوند سست آنها با چسب، در درگیری با قطعه‌کار، این ذرات به سرعت از چسب پایه جدا شده و باعث تماس چسب با قطعه‌کار می‌شوند. در نتیجه این مشکل، گرفتن قطعه‌کار در مقابل سنگ نه تنها بر جلای سطحی آن نمی‌افزاید، بلکه باعث سیاه‌شدن آن نیز می‌شود.





سهمگین به شکست ابزار منجر می‌شود. با کمی احتیاط می‌توان ترتیبی داد که پس از سال‌ها تجربه، برش‌های روی دست، تنها اثر کهنسالی باشند. حتی اگر چاقوساز باشید.



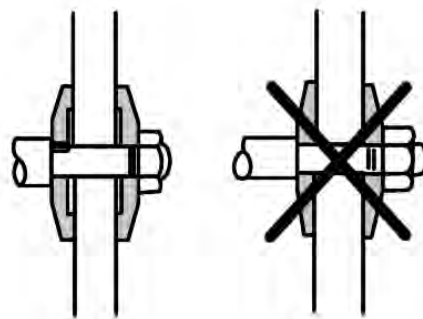
در هنگام استفاده از سنگ دیواری اگر قصد صاف کردن سطحی را دارید، باید مدام از شابلون برای مقایسه سطح یادشده بهره بگیرید.



بنابراین فشار دست بر روی قطعه و در نتیجه سنگ، زیاد نخواهد بود. به‌ویژه آنکه در صورت استفاده صحیح از سنگ، معمولاً قسمت میانی پهنای آن گود افتاده و باعث ناکارآمدی سنگ در ایجاد سطوح صاف می‌شود. در این صورت باید سطح تماس را به هنگام سنگ‌زنی کاملاً احساس کنید.

در استفاده از سنگ دیواری برای تیزکردن ابزارهای براده‌برداری، موضوع متفاوت است. این بار باید با فشار

از آنجا که نیروی براده‌برداری در ماشین‌آلات سنگ‌زنی بسیار زیاد است و این به دلیل کوچک‌بودن ابعاد ذرات ساینده در آنهاست، چرخ ساینده (سنگ یا تیغه) باید به شدت در محور دوران خود متعادل و بالانس بسته شده باشند.



علت آنکه پارچه در زیر فشار سوزن خیاطی فرصت خم‌شدن و مقاومت پیدا نمی‌کند و بلافاصله سوراخ می‌شود، نیروی عظیم سوزن است که به خاطر سطح مقطع بسیار کوچکش به حدود هفت تن می‌رسد. در سنگ‌زنی نیز مانند چنین نیروهایی بین سنگ و قطعه تبادل می‌شود و اگر در بستن سنگ و استفاده از آچار مخصوص آن یا در بالانس کردن چرخ سنگ به کمک لقمه‌های تعادل و بالاخره در گرفتن قطعه به سنگ یا سنگ به قطعه، کوتاهی صورت پذیرد، این نیروی

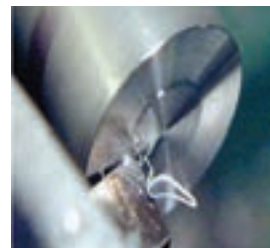
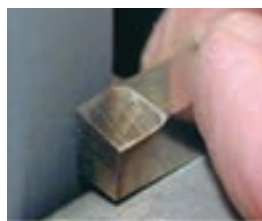
عدم توجه به تیزکاری ابزارهای برشی با کمک سنگ‌ها و در زمان‌های مقرر، باعث می‌شود که تغییر فرم لبه‌های برنده به صورت افزایشده‌ای زیادتر شده و تیزکردن مجدد آنها در زمان طولانی‌تر و با دورریز بیشتری انجام شود.



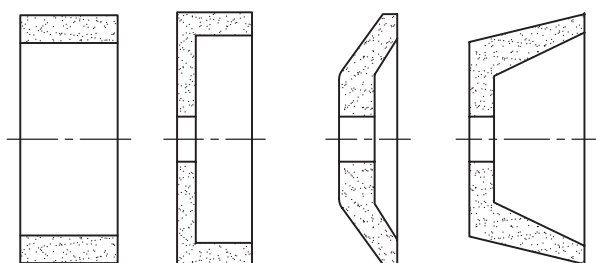
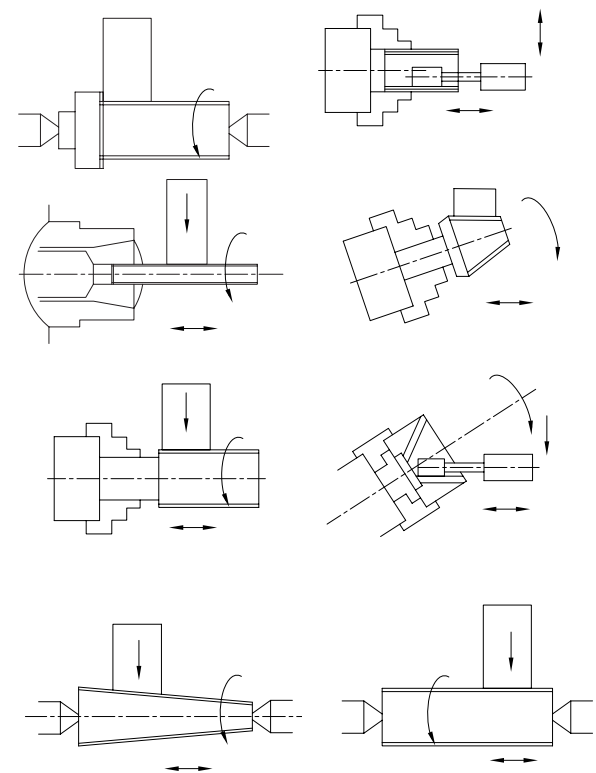
در سنگ‌زنی بیش از سایر فرایندها، از مایع خنک‌کننده پرفشار استفاده می‌شود تا قطعه در اثر حرکت بسیار سریع سنگ داغ نشده و تغییر موقعیت ندهد.



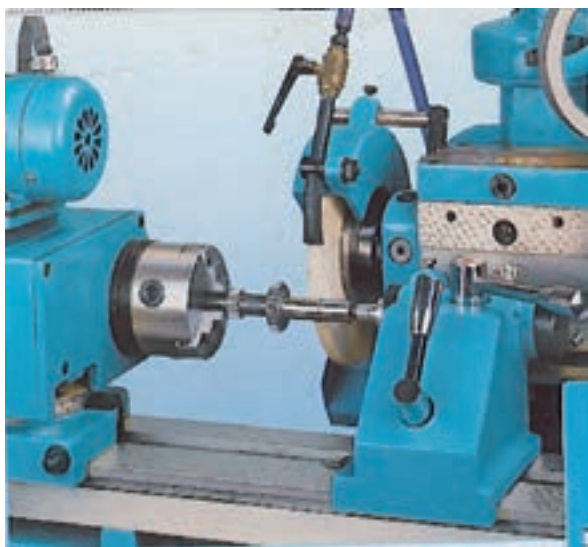
مناسب و نسبتاً زیاد دست در کنار رعایت احتیاط و با مهارت، قبل از آنکه فولاد تندبر بر روی سنگ و ذرات آن اثر سایشی بگذارد، آن را در تهاجم ذرات ساینده تیز کرد. در این صورت حتماً حفاظ تلقی سنگ را نصب کرده و از تماس مستقیم (ضربه‌گون) ابزار با سنگ پرهیز کنید. روش صحیح (مطابق تصویر)، تماس کردن ابزار برشی به سنگ و افزایش تدریجی فشار بر سنگ تا لحظه براده‌برداری مطلوب است.



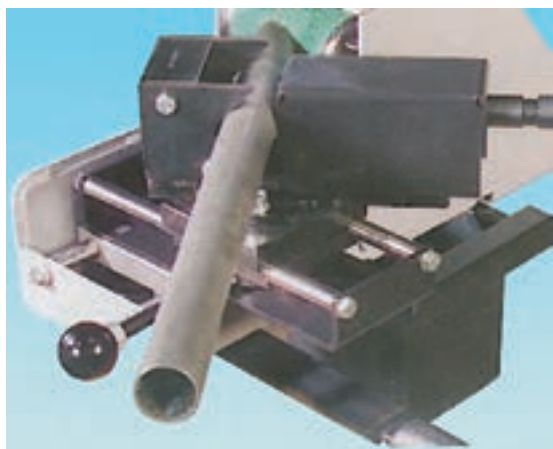
در تصاویر زیر، مقاطع مختلفی از سنگ سنباده کاسه‌ای را که در ابزارتیزکنی‌ها به چشم می‌خورند مشاهده می‌کنید. همچنین سنگ‌زنی سطوح مختلف داخلی و خارجی به کمک سنگ دیواری را ملاحظه می‌کنید.



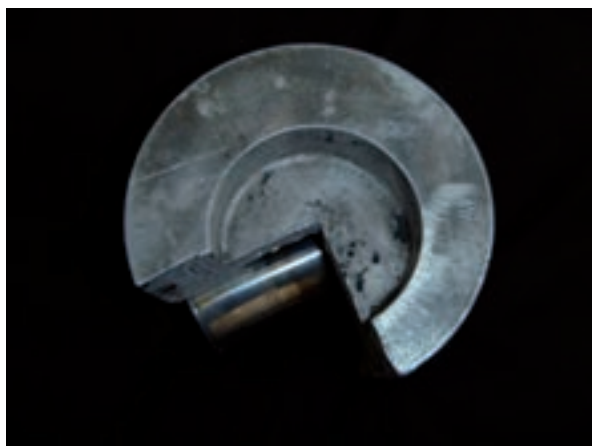
در عوض و به همین دلیل کنترل ما بر محل سنگ‌زنی پس از شروع عملیات، بسیار محدود شده و فرایند، به خطرناک‌ترین عمل در کارگاه‌های فلزکاری تبدیل می‌شود.



مؤثرتر واقع می‌شود. در تصویر، گیره خاصی را می‌بینید که لوله را برای سنگ‌زنی ۴۵° گرفته و به سمت سنگ پیشروی مستمری را مهیا می‌کند.



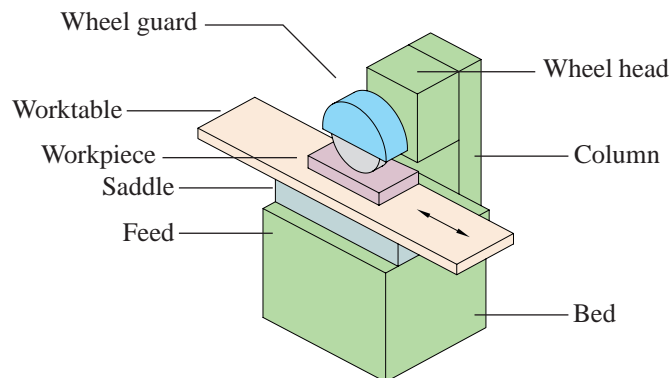
از آنجا که در هر بار سنگ‌زنی برای افزایش کیفیت سطح، مقداری بُراده از قطعه جدا و از اندازه‌های آن کاسته می‌شود، در دستورات فنی و نقشه‌های صنعتی یک کالا، مقدار مجاز این صافکاری‌ها مشخص شده است.



مثلاً با هر بار تراش سیلندر با ابزارهای دقیق، باید از پیستون بزرگتری برای جذب بودن در سوراخ سیلندر استفاده کرد که به آن پیستون «اُور ساینز»<sup>۱</sup> (بیش از اندازه)

1. over size

تصویر زیر اجزای مختلف و اصلی یک ماشین سنگ‌زنی را نشان می‌دهد. با کمک مربی خود، واژگان آن را به فارسی برگردانید.



از سنگ با دندان‌بندی باز و دانه‌های درشت برای مواد نرم و از سنگ با دندان‌بندی متراکم و ریزدانه برای مواد سخت استفاده می‌شود.



از آنجا که ممکن است در جریان سنگ‌زنی، بخش‌هایی از گیره کارگاهی رومیزی در تماس با سنگ آسیب ببیند یا از برخورد سنگ با آن، سنگ سنباده شکسته و به این سو و آن سو پرتاب شود، معمولاً در پایه دستگاه‌های سنگ از میزهای الکترونیکی و مغناطیسی بهره می‌گیرند که البته ظرفیت پذیرش وزن زیادی را ندارند. اما گاهی استفاده از گیره‌های کوچک و ابتکاری در انجام فرایند و سهولت آن



فرچه‌های صافکاری خود در دو نوع فرچه سیمی برای خشن‌تراشی و زنگ‌زدایی سطح فلزات و نیز فرچه پلاستیکی با الیاف بلند از جنس مواد مصنوعی با درجه زبری‌های مختلف ساخته شده‌اند.



میزان فشردگی و تراکم رشته‌ها، طول رشته، قدرت انعطاف رشته که از جنس الیاف سرچشمه می‌گیرد و بالاخره قدرت پشتیبان رشته‌های فرچه تعیین‌کننده میزان تأثیر و براده‌چینی ظریف آن از سطوح قطعات کار است.



ضعف اصلی فرایند پرداخت با فرچه‌های برقی و دستی، عدم کنترل دقیق بر روی حرکت رشته‌ها و نیز عدم کارایی ابزار فرچه در قسمت‌های دور از دسترس قطعات

گفته و بر فراز تاج آن تعداد دفعات سنگ‌زنی سیلندر را مشخص کرده‌اند.

چنانچه مقدار براده‌برداری لازم برای صافکاری سطح کمتر از حداقل مقدار آن در فرایندهای سنگ‌زنی باشد، و یا اصولاً موادی که لازم است صافکاری شوند، فلزی نبوده و با سنگ‌زنی سازگار نباشند، دیگر نمی‌توان این فرایند را برای صافکاری آنها تجویز کرده و ذرات ماسه را با سطح درگیر کرد. در چنین مواردی مانند صافکاری سطح بتونه‌کاری شده یک خودرو (قبل از نقاشی) در صورت استفاده از سنگ سنباده، خلل و فرج سنگ به سرعت با ذرات خمیر بتونه یا ماده غیر فلزی پر شده و سنگ اصطلاحاً پُر یا کور می‌گردد.

در این گونه موارد باید از دیسک‌ها و صفحات پُرزداری که از تماس آنها با سطح، خراش قابل رؤیتی در آن ایجاد نمی‌شود استفاده کرد.



همچنین با رعایت دقت و احتیاط می توان به جای حرکت سنباده بر روی قطعات، قطعه را (در مواردی که ابعاد آن کوچک است) بر روی صفحه ساینده، حرکت داده و مالید.



گاهی این عمل باعث ساییده شدن انگشتان به سنباده شده و ایجاد ناراحتی یا عفونت می کند. به ویژه هنگامی که شماره ذرات سنباده (مش)<sup>۱</sup> بالا بوده و اصطلاحاً سنباده نرم یا ریز باشد. و یا هنگامی که از سنباده زنی «تر» یعنی خیساندن مستمر قطعه با آب یا اسید رقیق شده موسوم به اسید H<sup>۲</sup> با قابلیت خوردگی فلزی استفاده می کنیم. در تصویر زیر یک ماشین سنباده زنی با دو دیسک گردان متفاوت را مشاهده می کنید.



۱. میزان ذرات یا حفره های سطح در یک میلی متر مربع از سطح:

Mesh

۲. اسیدی برای خوردگی و نمایان شدن مرز دانه های فلزی H Asid

است. زیرا فرچه ها را معمولاً بر روی دریل های دستی سوار می کنند و یا از ابزاری با همان ابعاد و همان تکنیک بهره می گیرند که این در کنار فرمان ناپذیری رشته ها از صنعتگر، فرایند فرچه زنی را دشوار می کند.

به همین منظور صنعتگران به دنبال توسعه تکنیک های سنباده زنی به صورت استفاده از ورقه های نازک ماسه کوب شده رفته اند.



چنانکه در تصاویر مشاهده می کنید از «کاغذ سنباده»<sup>۱</sup> با انعطافی که دارد می توان در اشکال مختلف و برای سایه زنی در سطوح قطعات کار یا هموار کردن شیب ها و قوس ها استفاده کرد.

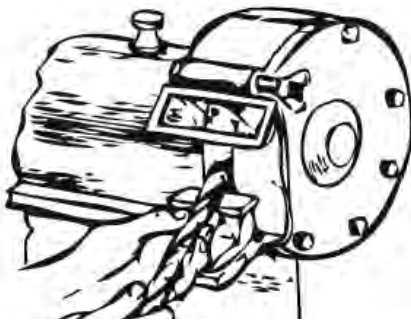
فرار سنباده از دست به هنگام کار، از مشکلات کاربران سنباده است که این مسئله را می توان با پیچاندن آن به دور دست یا انگشت و یا لوله کردن سنباده، حل کرد.



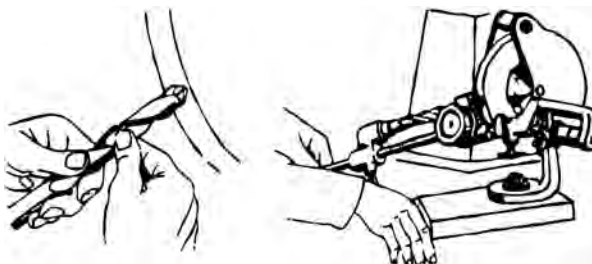
1. Emery paper

### ۳-۹ ابزار تیزکنی

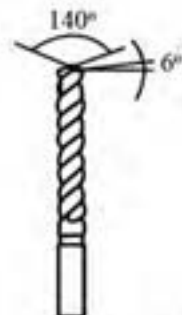
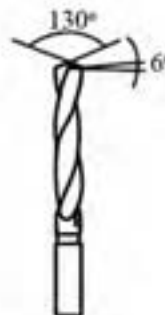
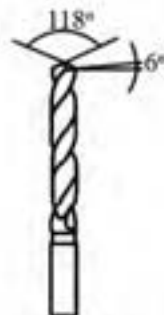
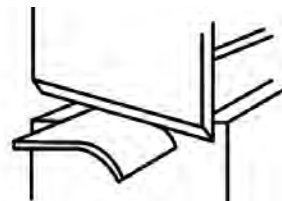
در این هنگام باید با اتکاء به مهارت ابزار تیزکنی و به صورت دستی و یا با استفاده از تجهیزات ساده مکانیکی، ابزار براده‌برداری را با زاویه خاص به سنگ سنباده دیواری یا ماشینی نزدیک کرده و زوایای رنده، قلم یا مته تراشکاری را بازسازی و احیا کرد. این کار در ابتدا ساده به نظر می‌رسد، ولی در اولین تماس ابزار یا سنگ متوجه دشواری اثرپذیری فولاد تندبر از ذرات ریز ساینده می‌شوید.



در تصویر زیر شبیه‌سازی حرکت دست یک کارگر ماهر به هنگام مته تیزکردن، و ساخت دستگاهی برای انجام ساده این عمل را ملاحظه می‌کنید.



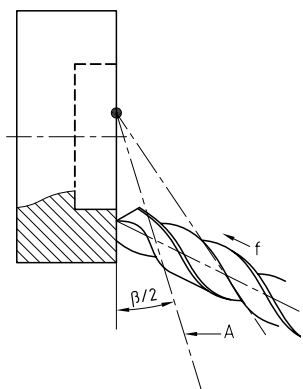
یکی از مهم‌ترین مباحث صافکاری یا کارکردن با سنگ سنباده، تیزکردن ابزارهایی است که خود از جنس فلزات سخت و تندبر ساخته شده‌اند. چنانکه به خاطر دارید شرط نفوذ یک گوه در قطعه خاص سخت‌تر بودن جنس گوه و داشتن زوایه‌های مناسب بر روی آن بود. اما در اثر کار مستمر گوه‌ها زوایا و سطوح ابزارهای براده‌برداری دچار سایش (از پهلوی) یا فرسایش (از بالا یا جلو لبه به پایین) می‌شوند. مثلاً مته‌ها در اثر کار به تدریج از نظر زاویه رأس و برندگی دو لبه تراش خود دچار افت شده به هنگام کار مرتب به جای براده‌برداری داغ و سرخ می‌شوند.



مته برای سوراخ‌کاری آلومینیم و مس  
مته برای سوراخ‌کاری فولاد سخت، برنج و برنز، فولاد و چدن  
مته برای سوراخ‌کاری



از آنجا که ابزارهای براده‌برداری با زوایای خاص و جنس بسیار محکم خود، اصولاً برای نفوذ سریع و قدرتمند به قطعات کار طراحی و ساخته شده‌اند، به هنگام نزدیک کردن آنها به سنگ سنباده سعی کنید که فشار دست و ابزار را در تمام پهنای سنگ تقسیم کرده از فشار ناگهانی و مرکزی به سنگ پرهیز کنید. ابزار باید همواره به صورت اریب با سنگ مماس شود.



ساده‌ترین شاخص برای بررسی درستی کار به هنگام ابزارتیزکنی بررسی شکست نور از سطح سنگ‌خورده در مقابل نور کافی است. چنانکه می‌دانید، رنده‌ها و قلم‌ها با یک لبه برنده و مته‌ها با دو لبه برنده با قطعات کار درگیر شده و براده‌برداری می‌کنند. این لبه‌ها دارای مشخصات ثبت‌شده و استاندارد هستند که بر اساس آن جداول

در واقع هدف تنها صافکاری نیست بلکه مانند مثال کلیدسازی، احیاء سطحی است که بتواند اهداف مکانیکی قبلی خود را به درستی دنبال کند. در نتیجه، بحث «ابزارتیزکنی» از نظر اهمیت موضوع، کاملاً مستقل شده و توسعه یافته است.

در تصاویر زیر، تجهیزات خاص ابزارتیزکنی را مشاهده می‌کنید، که به دلیل حساسیت بالای آنها و ارتقاء تکنولوژی ساخت سنگ مخصوص ابزارتیزکنی یا حسگرهای بازرسی در طول فرایند، نباید از این دستگاه‌ها در صافکاری تجهیزات و قطعات غیر ابزاری استفاده کرد.





را مشاهده می‌کنید. برای این کار باید از شیار مته بهره گرفت.



دستور کار چنین است که با قرار دادن انگشت اشاره دست چپ یا بخشی از آن در شیار مته، با دست دیگر

استاندارد، شابلون‌های مقایسه و کنترل ساخته و در دسترس قرار گرفته است. بنابراین ابزارتیزکنی فقط باید در حضور این شابلون‌ها و با بررسی مکرر انجام شود.



در تصاویر بعدی شیوه هدایت مته‌ها به آرامی به سمت سنگ سنباده در حین فرایند مته‌تیزکنی یا «چاق کردن مته»

اقدام به چرخاندن و شبیه‌سازی عمل سوراخ‌کاری توسط مته می‌کنیم.



چنانچه زاویه نامتقارنی ایجاد کنیم، باید با احتیاط و شکیبایی و مطابق تصویر، مته را به صورت عمودی با فشار نه چندان زیاد به سنگ گرفته و پس از صاف کردن نوک آن و از بین بردن زاویه رأس، عمل ساخت زاویه رأس را مجدداً انجام دهیم.



اگر در این هنگام یکی از لبه‌های برنده مته کاملاً با سنگ مماس باشد، با مقداری فشار و چرخش همزمان و هموار بر سطح برش مته، یک مسیر برشی جدید و تازه با قوس ملایم و نه چندان محسوس در پشت لبه برنده مذکور ایجاد می‌شود. با تکرار این عمل بر روی سطح لبه برنده دیگر و مقایسه مرتب این دو، ضمن حفظ زاویه رأس مته و حفظ مرکزیت رأس آن، سطوح برشی جدیدی به وجود می‌آید و مته تیز می‌شود.

در نبود شابلون‌های مخصوص بازرسی، با استفاده از سه‌نظام و مرغک دستگاه تراش، می‌توان به نقص‌های احتمالی و میزان ناهماهنگی دو لبه مته تیزشده پی برد.



برای بروز یک سانحه جبران‌ناپذیر کافی است با به همراه داشتن وسایل اضافی از حرکت سریع سنگ در قاپیدن آنها غفلت کنیم.

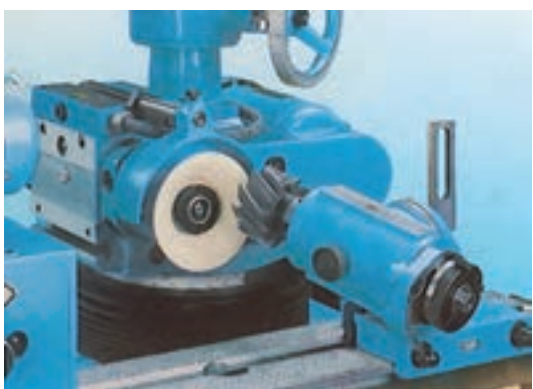


چنانکه قبلاً نیز اشاره شد، در اثر عدم وجود تجربه کافی در تیزکردن مته، عیوبی در نوک تیز شده آن و در نتیجه در فرایند سوراخ کاری با مته معیوب بروز می کند که اطلاع از جزئیات آنها شما را در تشخیص صحیح یا غیر صحیح بودن عملیات ابزار تیز کنی، همراهی می کند. نمونه این جزئیات را می توان در جدول زیر ملاحظه کرد.

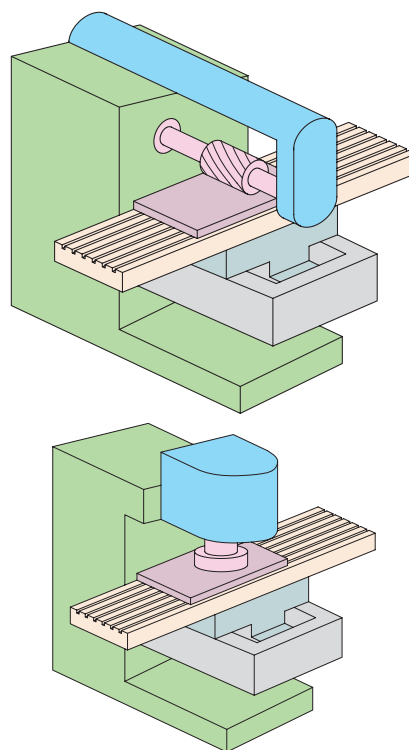
در نتیجه	مته با دست و اشتباه تیز شده
 <p>سطح مقطع براده ها نابرابر هستند دوام مته کم شده و بعضی اوقات موجب شکستن مته می شود قطر سوراخ بزرگتر از اندازه اسمی مته می شود</p>	 <p>رأس مته خارج از مرکز طول لبه های برنده نامساوی زوایای لبه های برنده نسبت به محور برابر</p>
 <p>سطح مقطع براده ها خیلی نابرابر هستند نیروهای وارد بر لبه های برنده کاملاً نابرابر و اغلب منجر به لرزش و شکستن مته در داخل کادر می شود قطر سوراخ بزرگتر از اندازه اسمی مته می شود</p>	 <p>رأس مته خارج از مرکز طول لبه های برنده نامساوی زوایای لبه های برنده نسبت به محور نابرابر</p>
 <p>فقط یک لبه برنده عمل می کند مته سریع تر کند شده و احتمال شکستن آن بالا می رود سوراخ کاملاً گرد در نمی آید</p>	 <p>رأس مته در مرکز زوایای لبه های برنده نسبت به محور نابرابر</p>
 <p>زاویه گوه زیاد و زاویه لبه برنده عرضی مته کم می شود نیروی لازم برای براده برداری افزایش می یابد زمان سوراخ کاری زیاد شده و احتمال شکستن مته بالا می رود</p>	 <p>زاویه آزاد مته کوچک شده</p>
 <p>زاویه گوه کم و زاویه لبه برنده عرضی مته زیاد می شود لبه برنده زودتر کند می شود مته قلاب می کند و در داخل کادر می شکند</p>	 <p>زاویه آزاد مته بزرگ شده</p>
در نتیجه	مته با دستگاه و بدون اشتباه تیز شده
 <p>مته بدون لرزش و صحیح کار می کند کار اصولی و سوراخ کاری کاملاً اقتصادی انجام می شود</p>	 <p>تمامی زوایا و طول لبه های برنده صحیح هستند</p>



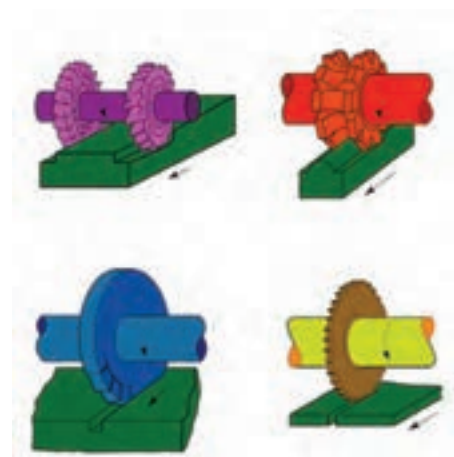
در تصاویر زیر، سنگ‌های ابزارتیزکنی برای تیزکردن تیغه فرز، برزو و تیغه‌اره دیسکی را مشاهده می‌کنید.



علاوه بر آن دستگاه هرگز ابزار را به پهلوی سنگ نمی‌گیرد. زیرا این کار غیر اصولی بوده، حرارت زیادی را در نقاطی که شعاع دوران کمتری دارند، ایجاد می‌کند و ممکن است به شکستن سنگ منجر شود.



نکته دیگر آنکه با توجه به تفاوت و تنوع زیاد شکل ظاهری ابزارهای براده‌برداری، گاهی باید سنگ سنباده را علاوه بر ساخت با هدف ابزارتیزکنی، اصولاً برای ابزار خاصی ساخت.





از آنجا که اغلب ابزارهای چندلبه‌ای مدور و دارای تقارن هندسی در مکان لبه‌های برنده هستند، به هنگام ساخت یا تیزکردن آنها، باید از یک سیستم مکانیکی خاص برای چرخش ترتیبی و کاملاً مساوی سه‌نظام قطعه‌گیر استفاده شود. این سیستم که قبلاً نیز با آن آشنا شده‌اید تایکوپ یا قیچی نامیده می‌شود. برای سنگ‌زنی یک تیغه مانند تصویر، پس از بستن آن در سه‌نظام دستگاه ابزارتیزکنی (به کمک محور ابزارگیر)، قیچی تایکوپ را بر اساس تعداد لبه‌های برنده روی محیط ابزار تنظیم می‌کنند. با این عمل در چرخش ترتیبی سه‌نظام قطعه‌گیر سنگ سنباده فرصت مساوی برای تماس با تک‌تک لبه‌ها را پیدا کرده و آنها را تیز می‌کند.



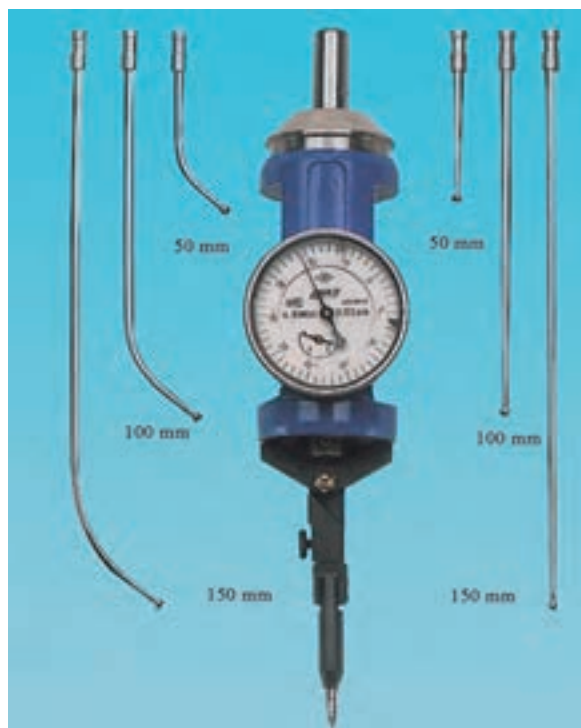
□ با تهیه چند عدد مته مستعمل (ترجیحاً با قطرهای بیش از ۱۶mm)، زیر نظر مربی خود تیزکردن مته را تمرین کنید. پس از هر بار تیزکردن مته آن را با آب صابون سرد کرده و با شابلون یا حداقل خط‌کش‌های فلزی چک کنید. رأس مته نباید از مرکز مته خارج شده باشد. در این صورت سوراخ حاصل از سوراخ‌کاری با چنین مته‌ای حتماً قطورتر از اندازه اسمی قطر مته خواهد شد. سنگ سنباده ماشین‌آلات ابزارتیزکنی را اغلب به صورت کاسه‌ای و توخالی می‌سازند تا عمل خنک‌سازی سنگ از داخل با تهویه هوا انجام پذیرد.



کیلوگرم هم می‌رسد که شکستن چنین وزنه‌ای با سرعت یادشده به انفجار یک خمپاره با ترکش‌های فراوان شبیه خواهد بود. بنابراین از سنگ سنباده‌های نصب‌شده در تجهیزات استاندارد استفاده کنید. که در آنها مجاری آب صابون سالم و فعال بوده، سنگ دارای روکش محافظ باشد. جهت چرخش سنگ باید بر روی این روکش مشخص شده باشد.



پس از اتمام کار سنگ‌زنی و صافکاری با استفاده از تجهیزات ساده اندازه‌گیری مانند کولیس یا میکرومتر و یا تجهیزات بسیار پیشرفته بازرسی سطح و ابعاد نظیر دستگاه CMM، از صحت فرایند سنگ‌زنی یا ابزار تیزکنی، اطمینان حاصل می‌کنند. در تصویر زیر ناخنک‌ها یا سوزن‌های مختلف حسگر یک دستگاه CMM را مشاهده می‌کنید.



#### ۴-۹ موارد ایمنی

چنانکه گفته شده است، فرایند سنگ‌زنی به دلیل نیروی براده‌برداری بسیار زیاد، فشار بالای سیالات خنک‌کننده و سرعت دوران بسیار بالای سنگ که گاه تا ۵۰/۰۰۰ RPM (پنجاه هزار دور بر دقیقه) می‌رسد، خطرناک‌ترین فرایند و ماشین‌آلات آن نیز پرخطرترین تجهیزات و ماشین‌های براده‌برداری به شمار می‌روند.

علاوه بر این وزن برخی از این سنگ‌ها، گاه تا هفتاد

استاندارد تجهیزات سنگزنی و به‌ویژه ابزارتیزکنی به آنها اشاره دارد.

اما مجهز بودن تجهیزات نمی‌تواند توجیه خوبی برای استفاده نکردن از وسایل امنیتی شخصی مانند عینک محافظ و دستکش کار باشد.



اگر از لحظه‌ای که ابزارهای ساده کارگاهی مانند انبردست و سوهان را به دست می‌گیرید، خود را وادار به حس کردن از پس پارچه‌های ایمن کنید، در کار با تجهیزات خطرناک به بهانه عدم لمس و احساس درست از سطوح از پوشیدن دستکش پرهیز نخواهید کرد.



از سوی دیگر به‌هنگام پرداخت سطوح با استفاده از سنگ سنباده یا کاغذ آن و نیز فرچه‌های سیمی و لیفی، غبار و بُراده‌های بسیار ریز و بسیار خطرناکی از سطح قطعه‌کار جدا می‌شود که مجاری تنفسی و پوست شما را

در تصویر زیر یک ماشین سنگزنی مجهز به در «اینترلاک»<sup>۱</sup> را مشاهده می‌کنید.



ماشین‌آلات مجهز به سپرهای «اینترلاک» تنها هنگامی شروع به کار می‌کنند که سپر اینترلاک آنها جلوی ابزار را گرفته و امنیت کاربر را تأمین کرده باشد.



لزوم داشتن تهویه مطبوع قوی و فعال چراغ روشنایی و خطکش‌های سالم و دقیق از موارد دیگری است که

1. Enter lock



چرا که در لحظه تماس قطعات کار با سنگ‌ها به‌ویژه هنگامی که نیروی واردی قدری زیاد است، کوچک‌ترین پستی یا بلندی در سطح قطعه کار یا سنگ، تمرکز و تعادل شما را به هم می‌زند و حادثه می‌آفریند. در کار با سنگ‌های دیواری، هرگز برای مماس کردن قطعه کار با سنگ از وسایل نامطمئن و واسطه‌های عمومی مانند انبردست، دم‌باریک و... استفاده نکنید. به جای این کار از اتصالات موقت پیچ و مهره‌ای و کلاف‌ها و بست‌ها استفاده کنید.



تهدید می‌کند. در حالی که به سادگی می‌توان غبارهای کارگاهی را توسط هودها به بیرون محل کار هدایت کرد و براده‌های آلوده را با تدبیری (مانند استفاده از آهنربا) در یک‌جا جمع‌آوری کرد.



قاپیده‌شدن ابزار یا دست به هنگام سنگ‌زنی از شایع‌ترین حوادث گزارش‌شده در کار با سنگ دیواری است. بنابراین ضمن پوشیدن لباس‌های کاملاً جذب و بسته از به همراه داشتن ساعت، انگشتری یا زیورآلات آویزان به هنگام کار با سنگ‌ها جداً پرهیز کنید



سنگ‌های فرز (تیغه‌های نازک ماسه‌ای) خطرناک‌ترین ابزار خانواده سنگ‌ها و در نتیجه حادثه‌سازترین ابزار کارگاه‌های فلز کاری‌اند. حتی شدت پرتاب براده‌ها و





شنوایی در محیط پُرخطر کارگاه برای لحظاتی محروم می‌سازد. بنابراین این عمل را در مکان مناسبی انجام دهید.

□ آیا با توجه به تصاویر، ایده‌ای برای ابزارهای سنگ‌زنی ساده‌تر به ذهن شما می‌رسد؟



جرقه‌های آتشین از این ابزار به راحتی می‌تواند حادثه آتش‌سوزی یا صدمات مکانیکی ایجاد کند.

قبل از تجربه تماس سنگ‌فرز دستی با قطعات کار حتماً چندین بار این ابزار حادثه‌آفرین را بدون تماس دادن با اشیاء روشن کرده و در حالت‌های مختلف بدن، مهار کنید.



به هنگام کار با سنگ‌فرز دستی زیر نظر مربی خود لحظه‌ای تردید در موقعیت دست‌ها و بازوها و تلاش برای تغییر این موقعیت‌ها با رهاسازی سنگ، مطمئناً به فاجعه می‌انجامد. بنابراین به محض احساس خستگی، ابزار را خاموش کرده و استراحت کنید. صدای آزاردهنده این ابزار علاوه بر صدمه مستقیم شما را از داشتن حس

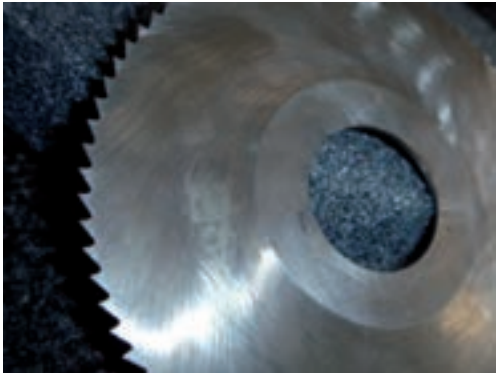


## دستور کار

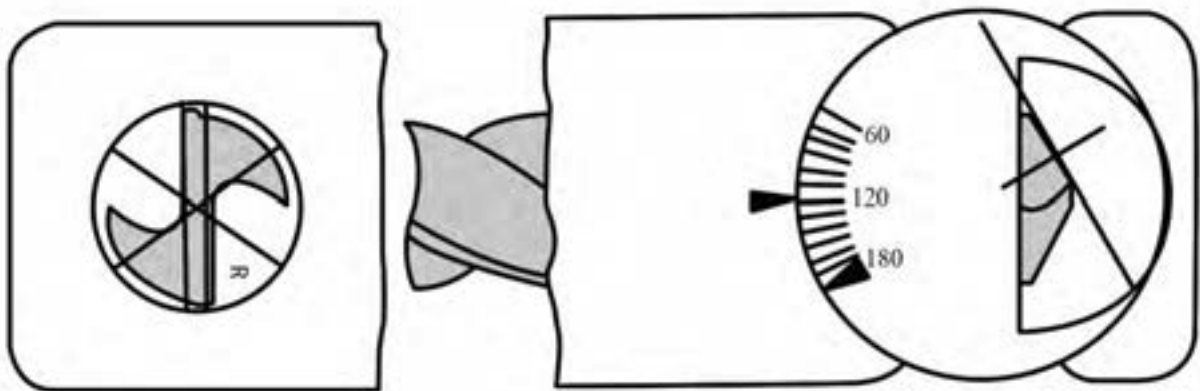
### سنگ زنی و پولیش

\* با استفاده از فرچه‌های سیمی، برخی صفحات یا ابزارهای صفحه‌دار و دیسکی را پرداخت بزنید. سپس تجربیات خود در استفاده از فرچه و نحوه کنترل سایه‌های حاصل از آن را بر روی کاغذ آورده به استاد ارائه دهید.

\* با استفاده از سنباده‌های متفاوت موجود در بازار، به پرداخت و زنگ‌زدایی ابزارآلات کارگاهی بپردازید. آیا هر نوع کاغذ سنباده‌ای برای این کار مناسب است؟ شماره کاغذ و درجه زبری آن را با نتیجه کار حاصل از استفاده آن جدول‌بندی کنید.



\* در یک کار گروهی، ایده‌ای را برای ساخت شابلون بازرسی مته طراحی و آن را با استفاده از مواد سبک و قابل ظریف‌کاری بسازید. سپس نتیجه بازرسی مته با آن را با بازرسی توسط شابلون‌های استاندارد مقایسه کنید.





\* در اجرای پروژه پایانی کتاب فلزکاری به شماره پروژه (۴۰)، از یک تخته سیاه در پس زمینه عکس برداری از یک گیره کارگاهی استفاده کنید. سپس با بستن قطعاتی از جنس فلزات مختلف به گیره و سنگ زنی آنها، انواع جرقه های ایجادشده را عکس برداری کرده به انصمام نام فلز سنگ خورده، جدول بندی کنید.

\* با استفاده از سنگ های انگشتی موجود در جعبه دریل های ساده خانگی، تعدادی قطعه سوراخ دار را سنگ زده و میزان براده برداری خود را از اندازه قبلی سوراخ گزارش کنید. چطور می توان با کمک دریل دستی مجهز به سنگ، به سطح کاملاً صاف و همواری دست یافت؟

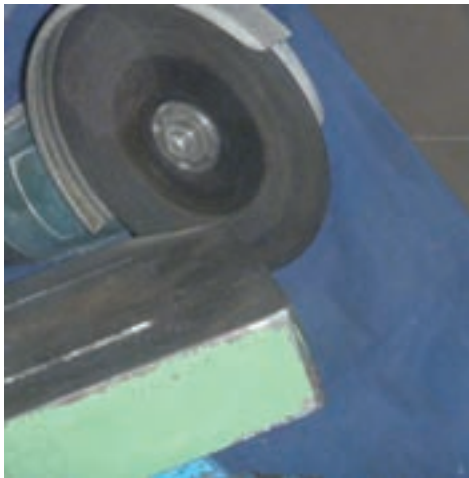


آیا می توان یک الحاقی برای ثابت نگه داشتن موقعیت دریل در هنگام سنگ زنی پیشنهاد کرد؟



مراقب باشید که کناره‌های سنگ مدت طولانی با قطعه در تماس و اصطکاک نباشند زیرا این عمل به افزایش حرارت و شکست سنگ منجر می‌شود.

مراقب باشید که در مسیر انجام این پروژه با استفاده از سنگ‌فرز دستی، مرتکب اشتباهاتی از قبیل بستن نادرست و نامطمئن قطعه در گیره یا زاویه نامناسب بدن و یا عکس‌برداری هم‌گروه در مسیر پرتاب جرقه‌ها و... نشوید.



در کار با سنگ‌فرز دستی از مرتب و بسته‌بودن کامل لباس خود اطمینان حاصل کنید. کمتر از یک دقیقه پاشش مستقیم جرقه‌ها بر روی لباس پلاستیکی (مواد) کافی است تا آن را به آتش بکشد.

همچنین باید دانست که جرقه‌های فلزی تا چهار سال می‌توانند انرژی خود را حفظ کنند. بنابراین سنگ‌زنی با لباس آغشته به مواد نفتی یا روغنی، به احتمال زیاد می‌تواند به آتش گرفتن لباس منجر شود. شاید شما بلافاصله توان خاموش کردن آن آتش را داشته باشید. اما آیا سنگ‌فرز هم در آن لحظه خاموش است؟





## ارزشیابی پایانی

### ◀ نظری

۱. سنگ‌زنی از خطرناک‌ترین فرایندهای ساخت و تولید به شمار می‌آید.

درست  نادرست

۲. در جریان سنگ‌زنی، ذرات ماسه در تماس با قطعه‌کار ساییده‌شده و از بستر خود جدا می‌شوند.

درست  نادرست

۳. اگر چسب سنگ سخت باشد:

الف) عملیات سنگ‌زنی با سرعت بیشتری انجام می‌شود. ب) عملیات سنگ‌زنی با سرعت کمتری انجام می‌شود.

ج) ذرات ماسه کُند شده ولی از سنگ جدا نمی‌شوند. د) ب و ج

۴. برای سنگ‌زنی مواد نرم از سنگ با ..... استفاده می‌شود.

الف) دانه‌بندی ریز ب) دانه‌بندی درشت

ج) دانه‌بندی متوسط د) جنس قطعه تعیین‌کننده دانه‌بندی، سنگ مورد نیاز نیست.

۵. روش سنگ‌زنی مته‌ها برای تیزکردن نوک مته را تشریح کنید.

۶. دو نکته ایمنی در کار با سنگ‌فرز دستی را بیان کنید.

## واحد کار دهم: ف (سرهم‌بندی)

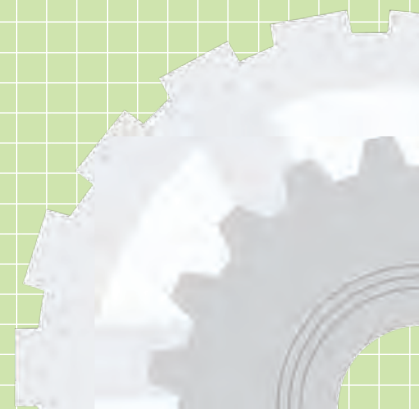
◀ هدف کلی: تقویت سطح و سرهم‌بندی سطوح

زمان			عنوان توانایی
جمع	عملی	نظری	
۴۴	۲۴	۲۰	توانایی توسعه طرح‌ها و مونتاژ قطعات

## توانایی تکمیل کاری و مونتاژ

◀ پس از آموزش این توانایی، از فراگیر انتظار می‌رود:

- «فرایند تکمیل» را تشریح کرده تفاوت آن را با «تکمیل فرایند» بیان کند.
- برای «تکمیل پذیر بودن» یک ایده صنعتی، مثالی را بیان کند.
- شرایط امتیاز بالاتر یک ایده نسبت به ایده دیگر را نام ببرد.
- مفهوم «تولرانس» و «تولرانس انطباق» را بیان کند و بر آنها مثالی بزند.
- مفاهیم «صیقل کاری و آبی کاری» را شرح دهد.
- علت نیاز برخی قطعات به آب کاری را بیان کند.
- روش‌های رنگ‌زنی و نقاشی قطعات صنعتی را بیان کند.
- اتصالات دائم و موقت را با هم مقایسه کند و برای هر یک مثالی بزند.
- مفهوم «چک لیست» را در کارگاه فلزکاری شرح دهد.



## پیش آزمون

۱. بهترین ایده صنعتی، ایده‌ای است که قابل تغییر نباشد.

درست  نادرست

۲. «خطای» به وجود آمده در ساخت قطعات صنعتی، نباید مجاز شناخته شود.

درست  نادرست

۳. در نظر گرفتن محدوده‌ای از خطا برای ساخت یک قطعه، به‌عنوان «خطای مجاز»:

الف) باعث تقویت ایده در طراحی قطعه می‌شود (ب) باعث تقویت ایده انتخاب ابزار درست می‌شود

ج) باعث تقویت ایده در انتخاب روش ساخت می‌شود (د) همه موارد

۴. برای انطباق دو قطعه (سوراخ و میله) بر یکدیگر:

الف) تنها یک روش و حالت وجود دارد (ب) تعداد حالات و روش‌های مشخصی شناخته نشده است

ج) هفت حالت مختلف وجود دارد (د) هیچ کدام

۵. برای تقویت استحکام پیچ‌های خودکار، آنها را ..... می‌کنند.

الف) آب کاری (ب) آبی کاری

ج) لاک زنی (د) صیقل کاری

۶. اتصال پیچ و مهره جزو روش‌های اتصال ..... است.

الف) دائم (ب) نیمه‌وقت

ج) موقت (د) متغیر

۷. دو روش اصلی جوشکاری را بیان کنید.





## ۱۰-۱ مفهوم «تکمیل کاری» و فرایند تکمیل

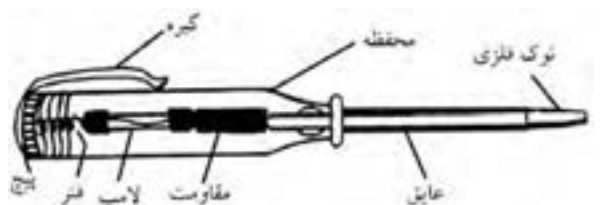
□ قسمت‌های مختلف موتور دیزلی در تصویر زیر با رنگ‌های مختلف از هم جدا شده‌اند. چند جزء در این تصویر قابل تشخیص هستند؟ چه اجزایی به روی یکدیگر سوار شده و رو یا توی هم نشسته‌اند؟



اکنون تمامی مراحل که به‌هنگام ساخت، صاف‌کاری، مونتاژ و انطباق اجزاء به‌صورت واقعی برای رسیدن به طرح اولیه و اجزاء آن همراه با تغییرات طی می‌شود، فرایند «تکمیل کاری» گفته می‌شود. این مفهوم با نام محصول نهایی مثلاً «ساخت ساعت» شناخته شده و با عنوان «پروژه<sup>۱</sup> (فرایند) ساخت ساعت» یا هر کالای دیگر به صورت طرح بیان می‌شود.

چنانچه کالا، تک جزئی باشد، تکمیل کاری شامل فرایند ساخت خواهد شد و اگر کالا از چند قسمت مجزا تشکیل شده باشد، مونتاژ و سرهم‌بندی اجزا را نیز باید به تکمیل کاری آنها افزود.

معمولاً اولین گام پس از نوشتن و ترسیم خواسته‌ها و نیازهای صنعتی بر روی کاغذ توسط طراح، ترسیم شکل کلی محصولی است که بتواند به آن نیاز پاسخ دهد. درست در همین تصویر به تدریج اجزاء به‌صورت دستی مشخص شده و شکل و جنس آنها نیز احتمالاً تعیین می‌گردند.



در مهندسی معکوس (تهیه نقشه از روی قطعه موجود) نیز با داشتن محصول نهایی و جداسازی اجزای آن، همین



با توجه به مطالب فوق «فرایند تکمیل» جدا از «تکمیل فرایند ساخت» در کارگاه‌ها و کارخانه‌های صنعتی، به صورت یک واحد مستقل با وظیفه رفع نواقص و بهبود شرایط کاری با توجه به تحقیقات وسیع اجتماعی و فنی برای قطعات کار درآمده و عنوان واحد «تحقیق و توسعه»<sup>۱</sup> را به خود اختصاص داده است.

نمونه واضح و ملموسی از تأثیر عملکرد واحد «تحقیق و توسعه» بر ساخت قطعات صنعتی، اسلحه‌سازی است که بازخوردهای آن به دلیل حساسیت جنگ‌ها، سریع‌تر از دیگر محصولات گزارش می‌شود و در نتیجه تغییرات سریع آن با تغییر سیستم‌های غیرمکانیکی مانند قطعات الکترونیکی و علم رایانه یا نرم‌افزارها قابل مقایسه یا رقابت است.



1. Research & Development (R & D)

گاهی ارتقاء کیفیت یا کاربری یک کالای تک‌جزئی نیز «تکمیل» آن جزء به حساب می‌آید. مثلاً شیارهایی که اخیراً بر پشت قاشق‌های سرامیکی و سنگین ایجاد شده تا از سُرخوردگی آنها به درون ظرف غذا یا بیرون ممانعت کند، نوعی «فرایند تکمیل» و ارتقاء محسوب می‌شود که با «فرایند تکمیل ساخت» متفاوت است و به آن «توسعه»<sup>۲</sup> نیز گفته می‌شود.



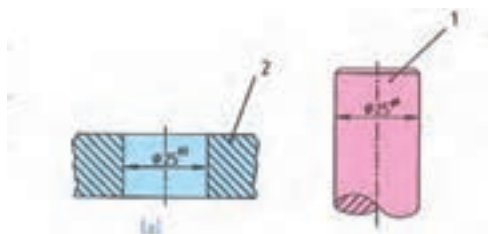
این «توسعه» حتماً باید براساس «تحقیقاتی» باشد که بر روی مزایا و معایب محصول ساخته شده قبلی انجام شده است. حتی اگر آن محصول یک شیء فلزکاری شده زینتی باشد، باید رضایت مشتری و افزایش این رضایت را به عنوان بازخورد (فیدبک)<sup>۲</sup> بازار و شرایط فنی محصول در توسعه ویژگی‌های آن و «تکمیل کاری» دخالت داد.



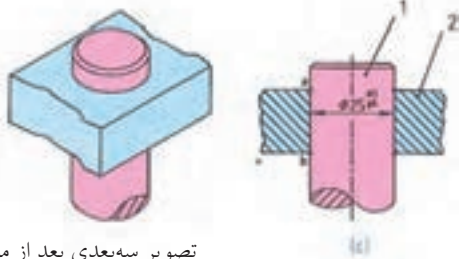
## 1. Development

۲. اطلاعات برگشتی از مشتری به سازنده: Feedback

□ می‌خواهیم (مطابق تصویر) چهارپایه مکعبی بازویی را در سوراخ‌های گرد دیسک جازده و تثبیت کنیم. با تحقیق کافی این ایده را توسعه داده به اتصال محکم‌تری نسبت به شیوه به تصویر درآمده، دست پیدا کنید.

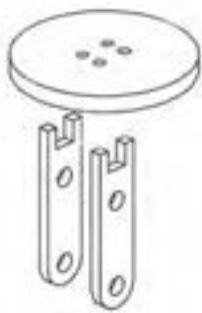


تصویر دو قطعه قبل از مونتاژ



تصویر سه‌بعدی بعد از مونتاژ

تصویر دو قطعه مونتاژ شده (در حالت برش)

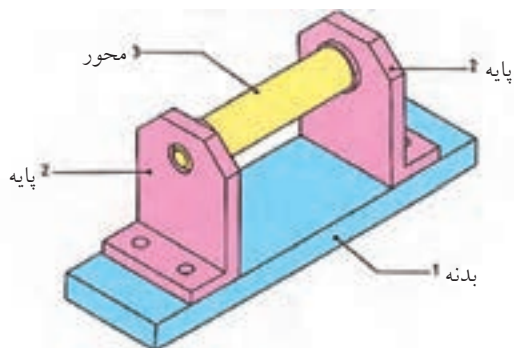


یک نمونه از «فرایند تکمیل» یا توسعه صنعتی را در تصویر زیر و در جازنی دسته این فلاویزگیر (قلاویزگردان) مشاهده می‌کنید. در این ایده جدید ساچمه فنی که در

چنانکه در تصاویر زیر ملاحظه می‌شود، اسلحه کمری، با توجه به ضرورت‌های کاربری سریع، دقیق و ساده آن برای نیروی پلیس یا نگهبان مرزی، باید پیوسته با توجه به آخرین گزارش‌های تهیه‌شده از کاربران که اشکالات کار را مشخص می‌کند، از روی پروفیل‌های اولیه برش‌خورده و با نقشه‌های جدید اره‌کاری، سوراخ‌کاری، سوهان‌کشی، برق‌زنی، رزوه‌کاری و پوشش عایق شود.



بنابر نظر نخبگان صنعت مکانیک، بهترین طرح‌های مکانیکی، آنهایی است که فضا برای بهبود و ارتقا و «فرایند تکمیل» در آنها باز مانده باشد. مثلاً در تکمیل فرایند ساخت محصولی مطابق تصویر مقابل که پایه محورگردانی را نشان می‌دهد، هرگونه ابتکار برای تقویت پایه‌ها و یاتاقان‌بندی محور به «تکمیل‌کاری» ایده‌ی پایه و ارتقاء کیفی آن منجر می‌شود. «تکمیل‌کاری» طرح‌ها در هنگام مونتاژ قطعات آنها به روی یکدیگر مانند جایگیری میله‌ها در سوراخ‌ها، بیشتر بروز می‌کند.



بنابراین طراح قلاویزگردان با دسته جوشکاری شده، طرح قابل توسعه‌ای ارائه نکرده بود. این مطالب در هنگام ارتقاء علم مکانیک به علم مکاترونیک<sup>۱</sup> (مکانیک + الکترونیک) و ساخت ربات‌های پیشرفته، اصل اساسی امتیازبندی طرح‌ها و ابتکارات بشمار می‌رود. خاصیت «قابلیت ارتقاء» پس از «تکرارپذیری» که اساسی‌ترین شرط تولید یک محصول «قابل ساختن» است، دومین امتیاز مهم طرح محسوب می‌شود.



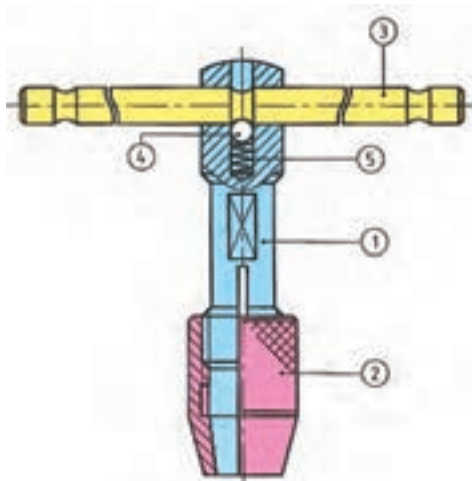
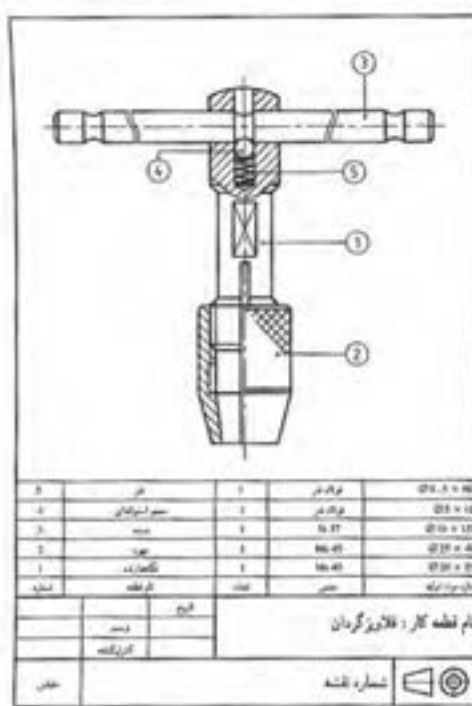
کارگاه‌های فلزکاری خود نیز باید به گونه‌ای ساخته و تجهیز شوند که با افزایش سفارشات ساخت و تنوع فرایندهای قابل انجام در آنها، بتوان تجهیزات بیشتر و کارآمدتری را به داخل آنها آورد و در جای مناسب نشانند. در تصویر زیر این شگرد چیدن یا چیدمان<sup>۲</sup> را مشاهده می‌کنید. همچنین در تصویر دیگر چینش مناسب و قابل بهبود ابزارآلات کارگاه فلزکاری برای آموزش همزمان چند هنرجو در فضای اندک کلاسی را مشاهده می‌کنید.



1. Mechatronic (Robotic)

2. Lay out

شیار دسته یا هندل قرار گرفته است، به عنوان ضربه‌گیر و جذب‌کننده شوک<sup>۱</sup>های مکانیکی ناشی از گیرکردن براده‌ها در رزوه‌ها و گزینه‌های قلاویز عمل کرده تا حد ممکن خطر شکستگی قلاویز را در اثر این فشارها کم می‌کند. درحالی‌که اگر دسته قلاویز به جای سوراخ کردن بدنه قلاویزگردان و عبور از سوراخ، به آن جوش خورده بود، دیگر این ایده به وجود نمی‌آمد.



1. Shock Absorber



□ کدام تصویر استفاده صحیح از قیچی‌های «چپ‌بر» و «راست‌بر» را نشان می‌دهد؟

آیا طرح خاص لبه و زاویه آن به سمت پایین یا بالا تأثیری در شناسایی درست قیچی داشته است؟



ابزارهایی که با توجه به نیاز خاص و با قابلیت‌های محدود ولی ویژه ساخته می‌شوند، «ابزار مخصوص» نامیده شده و اصلی‌ترین وظیفه بخش «تحقیق و توسعه» در کارخانه‌های ابزارسازی، به طراحی آنها مربوط می‌شود.



در سوی دیگر، طراحی ابزارها و یا ماشین ابزارهایی که از قابلیت‌های بسیار اما مشترک برخوردار باشند،

تکنیک‌های چیدمان در طراحی کیت‌ها و جعبه ابزارهای مهندسی که شامل لقمه‌های فراوان ابزارهای استاندارد هستند، به یک زمینه رقابت در بین ابزارسازان مطرح دنیا تبدیل شده است.



پس از «ایده‌پردازی محصول» و «چیدمان مناسب تجهیزات در کارگاه»، زمینه دیگر برای «تحقیق و توسعه» یا R&D در صنعت فلزکاری، آرمان‌دی برای توسعه طراحی و کارآمدی «ابزارها» است.

قیچی‌های ورق‌بری مثال مناسبی برای این زمینه فعالیت هستند که در نمونه‌های امروزی طراحی لبه‌ها و بازوهای اهرمی و حتی سیستم قفل‌کننده و ایمنی، تغییرات محسوسی برای سهولت کاربری داده شده است.



ایده بی نظیر این دستگاه وسیله‌ای برای براده‌برداری از داخل، براده‌برداری از خارج، سوراخ‌کاری مخروط‌تراشی، رزوه‌کاری و حتی جوشکاری به روش اصطکاکی به وجود آورده است که شایسته لقب یونیورسال (همه کاره) خواهد بود.

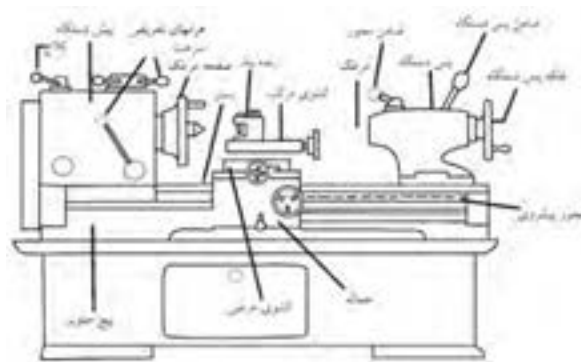
اما با تبدیل شدن کارگاه فلزکاری به کارخانه و میزهای ساده به خط تولید، به تدریج از همه‌کاره بودن تجهیزات کارگاهی کاسته شده و هر دستگاه به کار خاصی، اختصاص می‌یابد. در این صورت می‌توان به این دستگاه‌های اختصاصی نام «سلول» را نهاد. به ویژه هنگامی که با استفاده از گیره‌های هوشمند و کنترل الکترونیک، رساندن قطعات کار به ماشین ابزار، چرخش و زاویه‌گذاری و دریافت قطعه تمام‌شده از دستگاه میسر می‌شود.

حتی اگر با استفاده از ایده دستگاه تراش، فرز یا دریل اقدام به بازسازی یک دستگاه کوچک رومیزی در ابعاد دلخواه کرده باشیم، در واقع یک ماشین ابزار همه‌کاره را به یک ماشین اختصاصی یا سلول‌کاری تبدیل کرده‌ایم.



امروزه به مدد کنترل الکترونیک ماشین آلات صنعتی می‌توان برنامه اصلی ساخت و تولید یک محصول (CP) را بگونه‌ای طراحی کرد که فرایندهای مشابه به‌طور دسته‌بندی شده در داخل یک سلول قابل انجام باشند. به‌عنوان مثال در کلگی تصویر زیر انواع ابزارهای کار بر

قرار دارد. این ماشین ابزارها را ماشین ابزار «همه کاره» می‌نامند و مثال روشنی برای آنها، «ماشین تراش» است. اجزای عمومی دستگاه‌های تراش را در تصویر زیر ملاحظه می‌کنید.



1. universal

یافتن روش مناسبی برای مشخص شدن خط‌کشی بر روی فلز و پاک نشدن آن در طول فرایند به‌جای استفاده از ماژیک، که منجر به ایده استفاده از کات کبود و سوزن فولادی شد و نیز تقویت زوایای سنبه یا مقاومت آن (به ضربه) از مأموریت‌های واحد «تحقیق و توسعه» بوده است که به روش‌های قابل قبولی از عهده آنها برآمده و به هدف رسیده است.



□ آیا در طول فعالیت خود در کارگاه فلزکاری به تجربه خاص دیگری برای انجام سریع و دقیق‌تر فرایندهای مختلف برش، اندازه‌گذاری، سوهان‌کاری، سوراخ‌کاری و رزوه‌زنی دست یافته‌اید؟ آیا بهبود ایده خود و صنعتی کردن آن اندیشیده‌اید؟

□ در مورد روش‌های تحقیق و توسعه (R&D) اطلاعاتی را جمع‌آوری و در کلاس ارائه دهید.

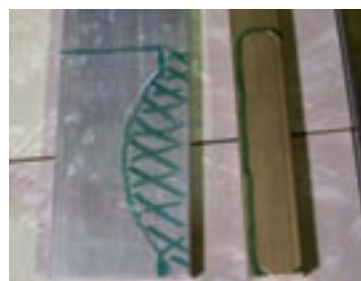
روی یک سوراخ و میله سازگار برای ساخت سریع یک پیچ و مهره دقیق در یک نوبت چند دقیقه‌ای (در کورس زمانی کمتر از دو دقیقه) تعبیه شده است که خود مثال مناسبی از R&D در طراحی ماشین ابزارهاست.



□ با مشاهده تصویر زیر، ایده‌های مختلف و احتمالی که منجر به ساخت و تکمیل ایده کلت‌های شکافدار و فشنگی گیرهای این چنین منجر شده‌اند را به صورت طرح‌های ساده و تکمیل تدریجی بر روی کاغذ ترسیم و با یکدیگر مقایسه کنید.

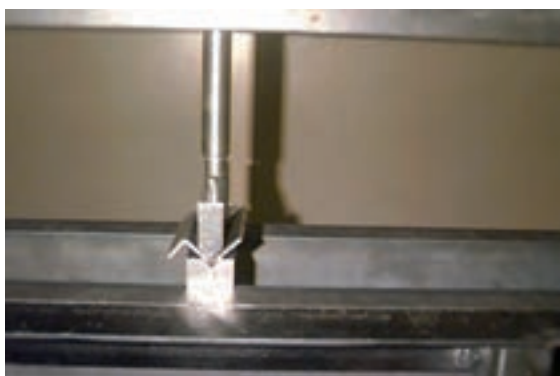


برای تمرین اولیه «تحقیق و توسعه» و مسیر آب به ساده‌ترین فرایند (پروسه) کارگاه فلزکاری که خط‌کشی و سنبه‌زنی ورق فلزی است، باز می‌گردیم.

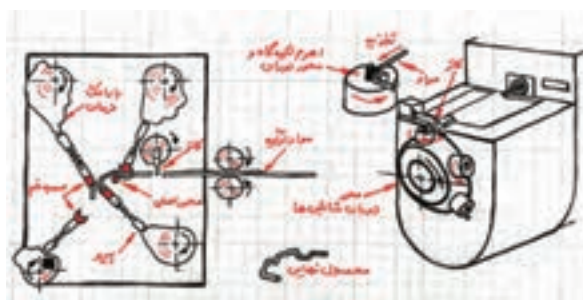




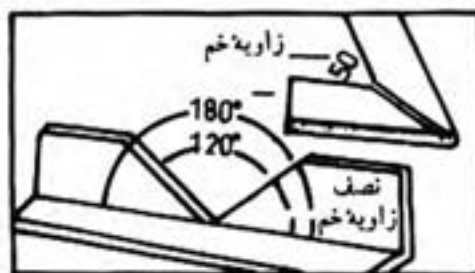
این پروژه ممکن است یک حلقه یا بست ساده باشد و یا یک قلاب یا اهرم پیچیده که ساخت آن به روش‌های سنتی بیش از دو ساعت طول می‌کشد ولی با هم‌اندیشی دو صنعتگر فوق‌زمان تولید آن به کمتر از دو دقیقه رسیده است. تصویر زیر دو ایده جالب برای ساخت دستگاه‌های خم‌کاری پیشرفته را نشان می‌دهد که از عهده مأموریت فوق‌به‌خوبی برمی‌آیند.



شاید یکی از پررونق‌ترین زمینه‌های تحقیق و توسعه در کارگاه فلزکاری و «فرایند تکمیلی»، زمینه خم‌کاری ورق‌ها و پروفیل‌ها یا میلگردها باشد که از زمان ابداع دستگاه‌های خم سنتی تاکنون تحول بسیار عظیمی را به خود دیده است.



چنانچه اطلاعات یک صنعتکار با تجربه در مورد روش محاسبه زاویه خم و به‌دست آوردن شکل دلخواه، با اطلاعات یک صنعتگر جوان آشنا به منطق الکترونیک و هوشمندسازی حرکت‌ها توسط نرم‌افزارها، جمع شود و در کنار هم قرار بگیرد، منجر به خلق «سیستم‌های خبره» در صنعت خواهد شد که قادرند هر پروژه خاصی را در اندک زمان ممکن با دقت بسیار بسازند.



1. Expert sys



□ در تصاویر زیر، یک مقطع دایره‌ای یا دارای اضلاع صاف از وسط ورقی چوبی یا فلزی بریده می‌شود.



به فرایندهای تکمیلی (تحقیق و توسعه) تسلط بر ایده، طراحی آن و لوازم دسترس ما برانجام پروژه الزامی است. اما این تسلط نباید در حد یک تصور باشد. مثلاً چنانچه برای تسلط بر کار خود از میزکارگاهی بالا بروید و یا ارتفاع خود را با کمک تجهیزات غیر استاندارد تغییر دهید، برخلاف تصور شما تسلط بر شرایط افزایش نیافته‌است بلکه با این کار فقط احتمال خطاهای جدید و مخاطره را افزایش داده‌اید. بنابراین برای تکمیل یک پروژه یا انجام تحقیق در مورد توسعه آن فقط به روش‌های استاندارد افزایش تسلط بر کار بپردازید و از تصور اینکه آنچه را که باید بدانید می‌دانید، پرهیز کنید، زیرا این تصور بزرگ‌ترین دشمن مهندسان است.



چه چیز در هنگام انجام چنین فرایندی برای صنعتگر ایجاد مشکل خواهد کرد؟ بی شک پاسخ شما به دشواری تبعیت برشکار از خط برش ترسیم شده، اشاره خواهد داشت. بنابراین لازم است تا صنعتکار مورد نظر، در هنگام انجام این فرایند از تسلط کافی بر درز برش برخوردار باشد. در غیر این صورت فرایند در مسیر خود پیش نخواهد رفت.

با دقتی نظیر دقت مثال یادشده باید گفت که در تکمیل فرایند ساخت یک قطعه و پس از آن اندیشیدن

## ۱۰-۲ مفهوم تولرانس و تولرانس انطباق

تصویر زیر، اشتباه صنعتگر در هدایت برنامه‌ریزی شده یک تیغه فرز انگشتی (تیغه دم‌چلچله) و در نتیجه خطا در ورود به قطعه را نشان می‌دهد. هرچند وی این خطا را اصلاح کرده و سوراخ دوزنقه‌ای لازم را به درستی کامل کرده‌است، اما خسارت به وجود آمده در قطعه قابل ملاحظه و احتمالاً غیر قابل قبول است. اینکه آیا «کارفرما» با توجه به تأثیر اندک این خطا در کار سیستم دم‌چلچله، آن را می‌پذیرد یا نه و قطعه را از سازنده تحویل گرفته پایان فرایند ساخت توسط «پیمانکار» را تأیید می‌کند یا خیر، به میزان انعطاف مهندسی برمی‌گردد. گاهی مهندسان مقدار چشم‌پوشی خود را بسیار محدود می‌کنند. زیرا گاهی هرگونه خطا در ابعاد، بلافاصله در عملکرد محصول اثر منفی می‌گذارد.

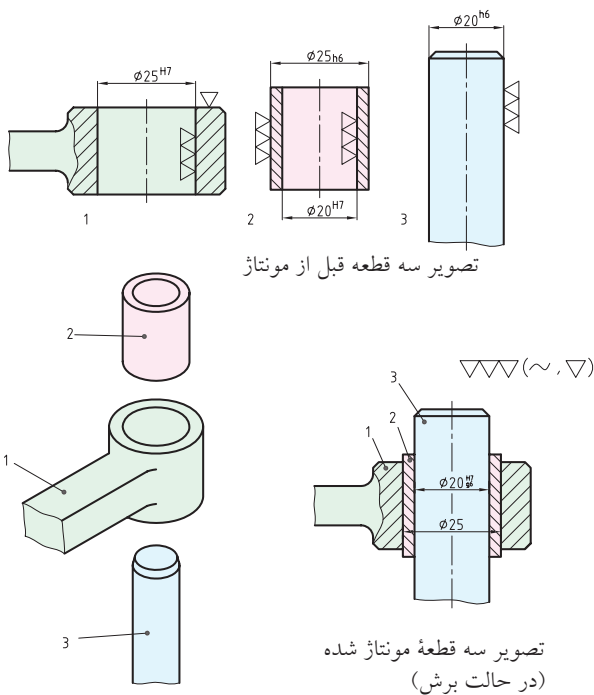


اغلب خطاها در ساخت قطعات کارگاهی، به دلیل عدم برنامه‌ریزی مناسب و صبورانه یا خطا در اندازه‌گیری و اندازه‌گذاری بویژه در انتقال اندازه‌هاست. به همین دلیل توصیه صنعتگران خبره و کارآموده به صرف هشتاد درصد زمان ساخت در محاسبه و نوشتن برنامه مرحله‌ای ساخت و اجرای به موقع هر مرحله است.

علاوه بر آن هزینه‌ای که برای ابزارهای اندازه‌گیری و اندازه‌گذاری دقیق قطعات در کارگاه می‌پردازید، به دلیل ماندگاری آنها - به شرط رعایت نکات فنی - در واقع یک سرمایه‌گذاری برای پیشگیری از خطاهای آینده است. گاهی قیمت یک گونیای خط‌کشی بیش از یکصد برابر قیمت مشابه آن است. ولی این مسئله در مقابل خطا و خسارت‌های ناشی از خطاهایی که ممکن است در

۱. کارفرما؛ درخواست کننده و بازرس کلیه مراحل کار
۲. پیمانکار؛ انجام‌دهنده پروژه و مسئول کلیه مراحل کار

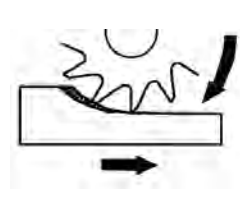
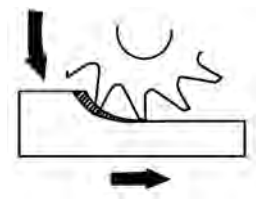
به همین منظور و برای برنامه‌ریزی در ساخت هرچه دقیق‌تر اجزا و سرهم‌بندی موفق آنها، در نقشه‌های کارگاهی، علاوه بر ابعاد و اشکال هر جزء میزان خطای قابل قبول در ساخت قطعات را مشخص می‌کنند. به این ترتیب، ضمن توجه یافتن طراح به نقاط ضعف طراحی انجام‌شده در هنگام مشخص کردن میزان خطای قابل چشم‌پوشی، سازنده قطعه یا قطعات نیز در انتخاب روش ساخت و تجهیزات لازم با توجه به دقت مورد انتظار کارفرما، راهنمایی لازم را دریافت می‌کند.



تصویر سه قطعه قبل از مونتاژ

تصویر سه قطعه مونتاژ شده (در حالت برش)

اثر دقت پایین ابزارهای اندازه‌گیری به کارگاه وارد شود ناچیز خواهد بود. به‌ویژه آنکه عوامل دیگر مانند سرعت حرکت برشی، دبی و جریان مواد خنک‌کننده در فرایندهای ساخت، جهت براده‌برداری سطوح با استفاده از یک ابزار خاص و انجام یا صرف‌نظر کردن از انجام عملیات‌های صاف‌کاری، همه و همه بر روی ابعاد مورد نظر در اندازه‌گیری و اندازه‌گذاری‌ها اثر منفی داشته و به میزان خطای ابعاد و اشکال می‌افزایند.



استاندارد بین‌المللی طراحی و ساخت قطعات و محصولات صنعتی «DIN» که بعدها به «ISA» و «ISO» ارتقاء یافت علائمی را برای تعیین ابعاد مورد نظر کارفرما و میزان «خطای مجاز» یا «تولرانس»<sup>۱</sup> در ساخت هر اندازه مشخص کرده است. با کمک این علائم و دستورالعمل‌ها می‌توان از ساخت و سرهم‌بندی اجزاء یک کالای صنعتی

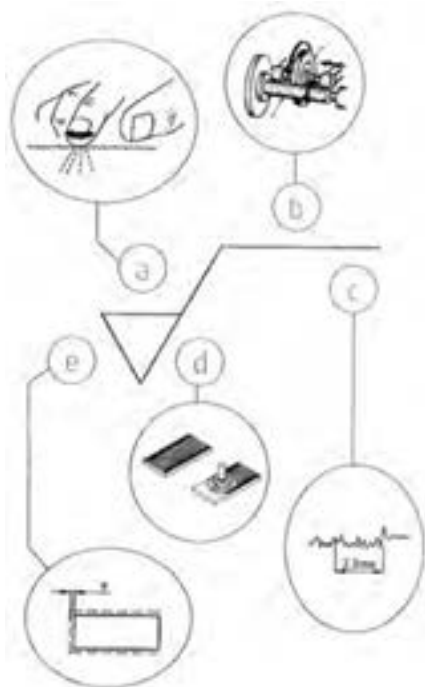
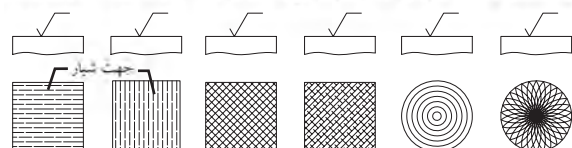


1. Tolerance

□ سیر تحول استاندارد بین‌المللی ساخت قطعات صنعتی از DIN به ISA و سپس ISO را پس از تحقیق و بررسی در کلاس بررسی کنید. همچنین منظور از شمارگانی مانند ISO۹۰۰۱ یا ISO۹۰۰۲ را مشخص کنید.

میزان خطای مجاز در ساخت قطعات فلزی امروزه به مدد تجهیزات و روش‌های مدرن ساخت بسیار کاهش یافته و حتی جهت خواب، شیارهای میکرونی حاصل از روش براده‌برداری خاص سطح قطعه را نیز در بر گرفته‌است. بر این اساس و همان‌گونه که پیشتر گفته شده با استفاده از علائم استاندارد DIN یعنی علائم مثلثی و یا علائم استاندارد کیفیت سطح ایزو، یعنی علامتی که در پیش رو ملاحظه می‌کنید، میزان زبری سطح و خطای مجاز در ساخت آن به سازنده سطح گزارش می‌شود.

۱. جهت عمود، ۲. جهت مورب، ۳. جهت چندتایی، ۴. جهت دایره‌ای، ۵. جهت شعاعی، ۶. جهت تسمه‌ای



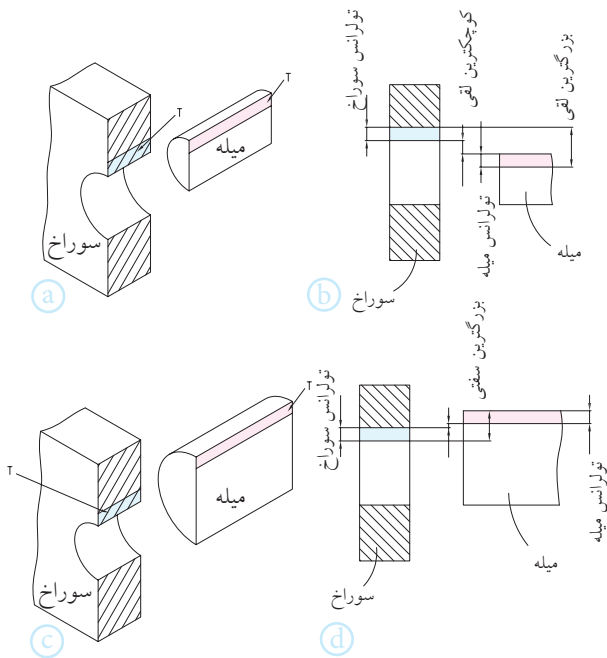
مطابق نقشه طراحی و مونتاژ اطمینان حاصل کرد. در صورتی که خطای اندازه‌های ساخته‌شده در یک کارگاه از میزان خطای مجاز فراتر رفته باشد، نماینده کارفرما موظف است که نقشه یا قطعه ساخته شده را تأیید نکرده و از تولید آن ممانعت به عمل آورد. زیرا این قطعه ممکن است بخشی از یک گیربکس یا قسمتی از یک توربین بادی عظیم‌الجثه و یا جزئی از تجهیزات بسیار حساس پزشکی باشد که با خطای جزئی ولی غیرمجاز خود، منجر به تخریبی بزرگ و یا فاجعه‌ای جبران ناپذیر شود.





است می‌نویسند.

به‌عنوان مثال « $\phi 40^{+0.2}_{-0.3}$ » به معنی ساخت یک سوراخ یا میله‌گرد به قطر  $40\text{mm}$  با مجوز خطا در ساخت دودهم میلی‌متر بیشتر یا کمتر از این اندازه است. از سوی دیگر ما علاقه‌ای به بزرگ‌تر شدن قطر سوراخ قطعه یا کوچک‌تر شدن قطر میله که هر دو تقریباً جبران‌ناپذیرند نداریم. بنابراین توصیه می‌شود که خطای مجاز برای سوراخ‌ها فقط منفی (کوچکتر از قطر اصلی ساختن) و برای میله‌ها فقط مثبت (بزرگتر از قطر اصلی ساختن) باشد. به عنوان مثال اگر از همان قطر نیاز به جفت در هم رونده‌ای باشد، پیشنهاد طراح برای سوراخ  $\phi 40^{+0.2}_{-0.3}$  و برای میله  $\phi 40^{+0.2}_{-0.3}$  یا به اختصار  $\phi 40^{+0.2}_{-0.3}$  و  $\phi 40^{+0.2}_{-0.3}$  است.



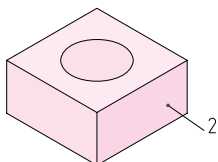
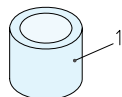
نکته مهم‌تر اینکه قرار است این دو با روند مشخص شده‌ای (روان، فیت یا سفت) در کنار یکدیگر و با موفقیت کار کنند. بنابراین خطای هر یک باید با خطای دیگری مقایسه و مشترکاً خطای قابل قبولی در حرکت مشترک را به وجود آورد که سه عامل صدا، ارتعاش و مخاطره آن

علت این همه حساسیت، در نظر گرفتن شرایط کاری دشواری است که قطعات ساخته‌شده پس از مونتاژ و در جریان استفاده باید تحمل کنند. به‌عنوان نمونه اجزاء یک موتور خودرو در بیش از یک‌هزار و پانصد نقطه دارای حرکت‌هایی هستند که گاه دمای  $900^{\circ}\text{C}$  -  $600^{\circ}\text{C}$  نیز بر روی این حرکت‌ها سایه افکنده و شرایط را دشوارتر کرده است. در نتیجه پس از مدتی، حتی سطوح صیقل‌یافته دچار افت جلای آینه‌ای و کیفیت کار می‌شوند.

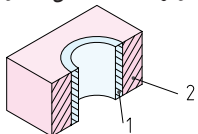


خطا در ساخت یک اندازه معمولاً شامل بزرگ‌تر یا کوچک‌تر شدن آن اندازه می‌شود. این دو خطا را با علامت مثبت برای خطای بزرگ شدن و منفی برای خطای کوچک شدن به‌همراه مقدار مجاز هر یک از آنها با واحد میلی‌متر یا میکرومتر در مقابل «اندازه اسمی» آن قسمت از قطعه که نظر اصلی کارفرما و تهیه‌کننده نقشه

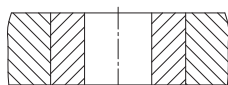
اندازه‌گیری کارگاهی محدودیت دارد و بیش از هزارم میلی‌متر دقت را نمی‌توان از آن انتظار داشت. علاوه بر آن متأسفانه به دلیل وجود حداقل سیزده خطای معمول در حین ساخت قطعات به کمک فرایندهای براده‌برداری ساخت سوراخی با خطای مجاز فقط منفی یا میله‌ای با خطای مجاز فقط مثبت یا اصولاً سوراخ و میله‌ای بدون خطای هندسی امکانپذیر نیست. بنابراین با توجه به نوع انطباقی که بین سوراخ و میله لازم است ایجاد شود، میزان تولرانس (مقایسه خطای مجاز سوراخ و خطای مجاز میله در کنار هم) مناسبی برای سوراخ و میله آن تعریف می‌شود.



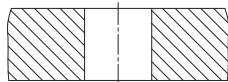
تصویر سه‌بعدی قبل از مونتاژ



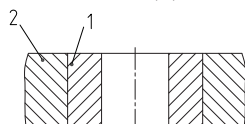
تصویر سه‌بعدی بعد از مونتاژ (در حالت برش)



غلط (a)



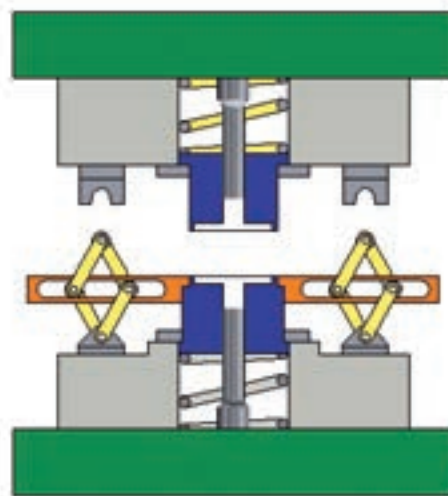
غلط (b)



صحيح (c)

تصویر دو قطعه مونتاژ شده (در حالت برش)

برای طراح قابل چشم‌پوشی باشد. در این صورت خطای هر یک از آنها «تولرانس» و خطای هم‌پوشانی و کار مشترک آنها را «تولرانس انطباق» می‌نامند. مثلاً در یک دستگاه پرس (مطابق تصویر)، تولرانس انطباق سیلندر و پیستون‌های هیدرولیک فقط می‌تواند به اندازه‌ای باشد که در حرکت روان فک بالایی (سنبله) به سوی فک پایین (ماتریس)، به هیچ وجه مشکلی ایجاد نگشته و به قطعات خسارتی وارد نکند.



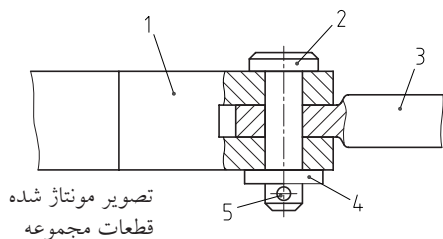
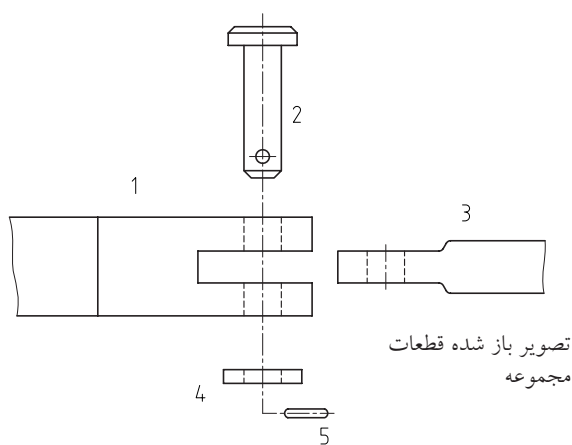
□ آیا در ساخت پیچ و مهره‌های معمولی نیز تولرانسی برای انطباق در نظر گرفته می‌شود؟ چرا؟



1. machining tolerance

به دلیل اهمیت مبحث انطباق علائم استاندارد زیادی برای نشان دادن موقعیت‌های مختلف آن در کتابهای آموزش صنعتی مطرح شده است.

□ در تصویر زیر چند سطح انطباقی قابل تشخیص است؟ به نظر شما نوع انطباق این سطوح لقی، روان، فیت، سفت یا خیلی سفت است؟ پیشنهاد خود را برای ساخت هر یک از اجزاء با کمک علائم مثلی استاندارد دین DIN (شکل) بر روی قسمت باز شده قطعات ترسیم کرده، صحت رسم خود را به تأیید مربی رسم فنی خود برسانید.



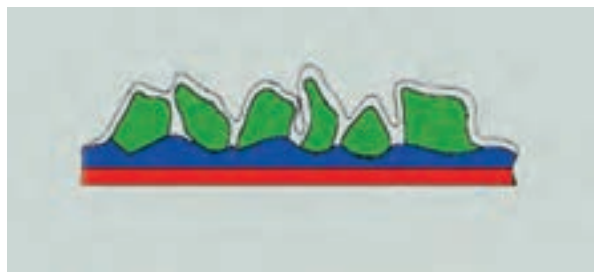
### ۳-۱۰ حفاظت سطوح

اکنون که با دشواری ساخت سطوح مختلف قطعات فلزی با کمک ابزارهای کارگاهی و طبق استانداردهای «تولرانس» و احتمالاً «تولرانس انطباق» آشنا شده‌اید،

جدول زیر نمونه‌ای از جداول پیشنهادی برای انطباق سوراخ و میله به صورت روان، فیت (متوسط) و محکم را نشان می‌دهد که در آن برای معرفی موقعیت انطباقی سوراخ‌ها براساس استاندارد از حروف بزرگ لاتین و برای موقعیت انطباقی میله‌ها از حروف کوچک لاتین استفاده شده است. همچنین حرف H یا h نشانه انتخاب سوراخ یا میله به عنوان سطح بدون خطای انطباق است. در این صورت به سطح بدون خطا، سطح ثابت می‌گویند. مثلاً H9 یعنی سوراخی بدون خطای مجاز انطباق از کلاس تولرانس «۹» (با  $0.062\text{mm}$  بزرگ شدگی نسبت به قطر اسمی). چنین سوراخی می‌تواند با میله‌ای که کوچک‌تر از اندازه واقعی خود ساخته شده است (به اندازه  $0.180\text{mm}$  تا  $0.080\text{mm}$ ) به صورت لقی و یا روان انطباقی را تشکیل دهد.

ردیف	نوع انطباق	میدان تولرانس	مثال برای قطر ۴۰	
			میله	سوراخ
۱	انطباق آزاد لقی	H9/d10	$40_{-18}^{+62}$	$40_{+62}^{+62}$
۲	انطباق آزاد روان	H9/e9	$40_{-92}^{-20}$	$40_{+62}^{+62}$
۳	انطباق آزاد معمولی	H8/f7	$40_{-50}^{-25}$	$40_{+39}^{+39}$
۴	انطباق آزاد دقیق	H7/g6	$40_{-25}^{-9}$	$40_{+25}^{+25}$
۵	انطباق تثبیت متوسط	H7/h6	$40_{-16}^{+6}$	$40_{+25}^{+25}$
۶	انطباق نسبتاً محکم	H7/n6	$40_{+17}^{+33}$	$40_{+25}^{+25}$
۷	انطباق محکم	H7/p6	$40_{+26}^{+42}$	$40_{+25}^{+25}$
۸	انطباق خیلی محکم	H7/p6	$40_{+33}^{+59}$	$40_{+25}^{+25}$

با «کاغذ سمباده<sup>۱</sup>» یا «ذرات ساینده<sup>۲</sup>» می‌گویند. چنانکه در تصویر مشاهده می‌کنید، ذرات ماسه‌ای ساینده بر روی بستری از کاغذ چسبانده شده‌اند.



برای صیقل کاری کالاهای تزئینی و غیر صنعتی می‌توان از صیقل دهنده‌هایی مانند خاک‌کاره و یا خاک آجر خیس نیز استفاده کرد. این کار باعث جلای چشم‌نوازی در آنها می‌شود. در صنعت این‌گونه جلای خاص را با کمک خمیرهای حاوی ذرات الماس به ابعاد  $0.04\text{mm}$  ایجاد کرده و به نتیجه کار که سطحی با قابلیت انعکاس تقریبی تصویر است، «جلای آینه» می‌گویند.



1. Emery paper
2. Abrasive MAT

باید ترتیبی داد که سطوح مورد نظر در طول کار خود، تا جای ممکن در مقابل عوامل مخرب مقاومت کرده و مشخصات فنی خود را حفظ کنند. این مسئله به تعریف عمر مفید (بر حسب صحت - ساعت) برای محصولات مکانیکی منجر می‌شود.

چنانچه تدابیر لازم برای حفاظت سطح پیش‌بینی نشده باشد، عوامل ساینده و خورنده در طول زمان و نیروهای ناگهانی یا مستمر، شرایط جدول شده سطح قطعه را از بین برده و خواست اولیه از طراحی قطعه را ناکام می‌کنند.

برای تحقق خواسته‌ها و انتظارات فنی از یک سطح باید آن را صیقل داد و به روش آبی کاری، آب کاری، لاک و رنگ‌زنی در مقابل عوامل مخرب ایمن و مقاوم ساخت.



### ۱-۳-۱۰ صیقل کاری<sup>۱</sup>

اگر به جای استفاده از ابزارهای فلزی، از ذرات ماسه برای سایش و براده‌برداری استفاده شود، خارج از بحث سنگ‌زنی و تجهیزات نیمه‌سنگین آن، فرایند را صیقل کاری

1. Pdishing



## ۲-۳-۱۰ آبی کاری

تقریباً تمامی فلزات (بجز چهار نوع) زنگ می‌زنند و این زنگ (اکسید) رنگی متفاوت با رنگ یا جلای فلز دارد. اکسید تمامی فلزات از خود آنها سخت‌تر است. بنابراین اگر با یک حرارت کنترل‌شده قطعه فلزی تا حدودی اکسید شده و بلافاصله در روغن سرد شود، لایه اکسیدی آبی رنگی روی آن را می‌پوشاند که سخت‌تر از سطح صیقل خورده قبلی است. این عمل را معمولاً به روی پیچ‌های خودکار که بسیار پر مصرف هستند، انجام می‌دهند.

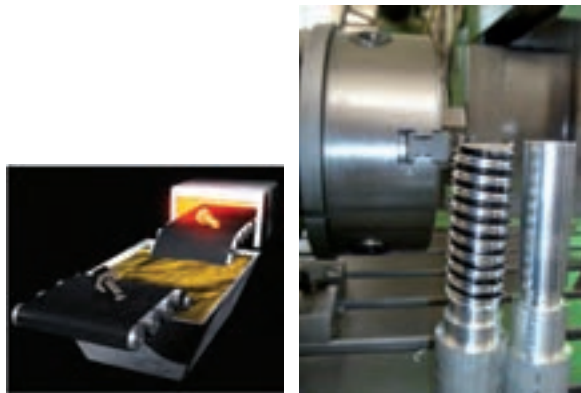


□ نام فلزاتی که زنگ نمی‌زنند کدام است؟

«آبی کاری» برای سخت‌کاری فلزاتی پیشنهاد می‌شود که اکسید یا زنگ آنها به دلیل درصد کربن پایین چندان متخلخل و فعال نباشد. زیرا در غیر این صورت زنگ فلزی خاتمه پذیر نبوده و ادامه می‌یابد. در این صورت پدیده «خوردگی» در قطعه حتمی است.

## ۳-۳-۱۰ آب کاری و لاک زنی

واژه «آب کاری» در صنعت متأسفانه به دو منظور متفاوت در پوشش‌دهی سطوح فلزی استفاده می‌شود (همانند واژه آب بندی). در مورد ابزارآلات یا قطعاتی با تنش‌های کاری بسیار زیاد مثل شمشیر یا بوش منظور از آب کاری، حرارت دادن تا سرخ شدن فلز و سرد کردن در محلول‌هایی با خواص متفاوت است.

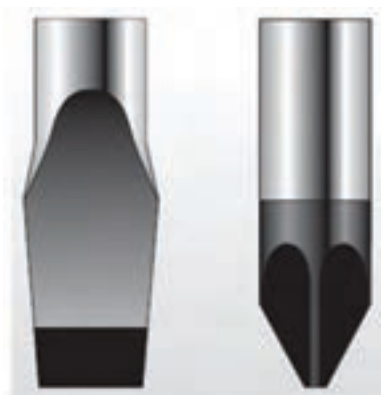
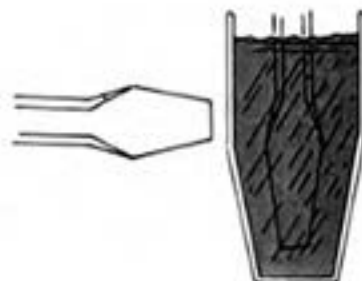


معنی دوم «آب کاری» نشان دادن پوشش نازکی از یک فلز گرانبه با خواص بالا بر روی یک فلز پایه با کمک انرژی و محلولی مناسب است. این عمل در داخل پیل‌های الکتریکی انجام شده و نتیجه‌ای به مراتب بهتر از گرمایش و تبرید (سردکردن) یک جنس ثابت را دارد.

رشته‌های سیم بکسلی که گاهی وزنه‌ها را تا ارتفاع ۱۱۵m بالا می‌برند، یا در شرایط جوی بسیار ناگوار کوهستانی از استقامت دکل‌های عظیم برق محافظت می‌کنند، همگی برای پرهیز از خوردگی یا خستگی با فلزاتی مانند کروم، نیکل، مس و کادمیم پوشش داده می‌شوند.



□ چرا لبه برخی ابزارها دارای رنگی متفاوت با بدنه آنهاست؟



این عمل را «کوئینچ» کردن یا «آبداده» کردن می‌گویند.

البته در ابزارهای امروزی تکنولوژی نصب لبه‌هایی از جنس فلزات تندبر بر روی بدنه ظاهری یک فلز ارزانتر، جایگزین این روش شده است.



شیر آلات ساختمانی، مجسمه‌های شهری و لوازم تزئینی یا بدلیجات از نمونه کالاهای دیگری هستند که ممکن است به روش آبکاری اجزاء آنها را در برابر خوردگی یا ضربه مقاوم کرده باشند.



در پیستون موتورهای دیزل که حرارت  $900^{\circ}\text{C}$  را در هر ثانیه چهارصد بار تحمل می‌کنند، بالاترین رینگ پیستون حرارت‌ها و تنش‌های خاصی را تحمل می‌کند و بنابراین بسیار سخت‌کاری شده‌است. حتی شیار مربوط به این رینگ نیز آب داده شده و سخت شده‌است. به تفاوت رنگ آلومینیم پیستون در قسمت زیرین رینگ نزدیک به پیشانی (رینگ آتشی) دقت کنید.



عمل آبکاری را معمولاً در ظروف چدنی انجام می‌دهند زیرا در جریان آبکاری یک سطح توسط فلز گرانبها و خوش‌خواص، محلول داخل پیل (الکترولیت) تجزیه می‌شود.

در تصویر زیر یک مهر را مشاهده می‌کنید که جنس زمینه آن از قسمت پشت قابل مشاهده است. این ابزار برای آنکه در برابر ضربات پیاپی مقاوم باشد آبکاری شده‌است.





رنگ شده‌ای است که تلؤلوی دانه‌های رنگ پاشیده شده روی آن به‌خوبی قابل مشاهده بوده و جلوه زیبایی به نام رنگ متالیک را به‌وجود آورده است. این روش را روش «الکتروستاتیک» در رنگ‌کاری می‌نامند.



رقیب جدی این روش، روش غوطه‌وری در رنگ است که دارای اطمینان بالا ولی نمای ساده پس از اتمام کار است.



#### ۴-۱۰ اتصالات موقت و دائم

در پایان ساخت موفقیت‌آمیز قطعات یک محصول کارگاهی، با استفاده از سه روش اجرایی آنها را به‌هم متصل می‌کنند. این سه روش عبارت‌اند از:

چنانچه به‌جای سخت‌کردن سطح کالا قصد افزایش جلوه و زیبایی آن را داشته باشید باید از رنگ‌های سلولوزی (طبیعی) یا رزینی (مصنوعی) استفاده کنید. این کار قطعات را در مقابل خوردگی نیز مصون می‌دارد.



رنگ‌ها را می‌توان با یک قلم خوب بر روی کار کشید و یا با پیستوله به روی آن پاشید. روش دوم اگرچه گرانتر است اما نتایج بهتری دارد.



در کارخانه‌های خودروسازی و در روش رنگ پاشی پیستوله‌ای که این‌بار با کمک تفنگ‌های پاشش انجام می‌شود، برای اطمینان از کامل شدن رنگ‌کاری و پوشش تمام قسمت‌ها، به ذرات رنگ با الکتریکی منفی و به بدنه عریان خودرو بار الکتریکی مثبت می‌دهند تا شلیک رنگ به سمت بدنه کامل و دقیق شود. نتیجه کار سطح



ابزارک، می تواند آن را به یک اتصال از دسته «اتصالات دائم» تبدیل کند. اتصالاتی که با بازشدن آنها معمولاً تخریبی در قطعات کار متصل شده، به وجود می آید. بنابراین این دسته بندی ها به شرایط ایده آل اتصال کاری و مونتاژ وابسته هستند.



- روش اتصال با ابزارکها (مکانیکی)<sup>(۱)</sup>

- روش اتصال با چسبها (شیمیایی)<sup>(۲)</sup>

- روش اتصال با فشار و حرارت (متالورژیکی)<sup>(۳)</sup>

در تصویر زیر ابزارکهایی مانند سوزن، میخ و پیچ را که به علاوه خار، پین و گوه در اتصال موقت قسمت های مختلف یک محصول صنعتی استفاده می شوند، ملاحظه می کنید.



روش های «اتصال موقت» روش هایی از اتصال هستند که قصد برقراری ارتباط دائم بین اجزاء را در این روش ها دنبال نکرده باشیم. و راه برای تجدید نظر یا تعویض ساده و بی تخریب اجزاء فراهم باشد. از آنجا که «تخریب نشدن» به هنگام باز شدن اتصال شرط اساسی دسته بندی آنها به اتصال موقت، نیمه موقت و دائم است بنابراین، انجام غیر اصولی و عجولانه روش اتصال موقت با استفاده از یک

1. Mechanical Fasteners
2. Chemical FAS.
3. Metallogy FAS.

از سوی دیگر در محاسبه و ساخت اتصالات پرچ‌ها، بر خلاف پیچ، میخ و منگنه یا حتی میخ پرچ‌ها، محاسبات دقیق انقباض و انبساط در جریان کار نیز لازم است. اتصالات شیمیایی، نوع و ایده دیگری از روش‌های اتصال قسمت‌های هم‌جنس یا غیر هم‌جنس یک کالای کارگاهی هستند که استفاده از چسب‌ها را دربر می‌گیرند.

چسب‌های امروزی با ترکیبات مختلف، روش‌های آماده‌به‌کار و قدرت چسبندگی متفاوتی دارند و از برخی از آنها می‌توان برای اتصال مواد غیر هم‌جنس و حتی با قابلیت اتصالات دائم بهره‌گرفت.



□ با چه روش‌هایی می‌توان چسب‌ها را برای کار آماده‌کرد؟ (عمل‌آوری چسب‌ها) از کتاب‌هایی مانند کتاب اجزای ماشین کمک بگیرید.

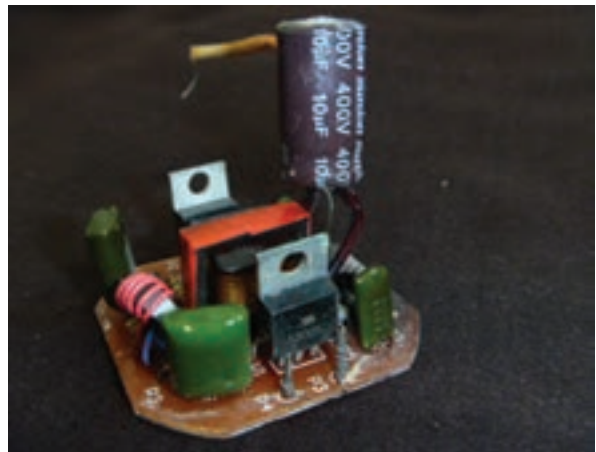
«لحیم‌کاری» پیشنهاد دیگری برای اتصال قطعات به یکدیگر است که برخی آن را جزء اتصالات نیمه‌موقت و برخی از اتصالات دائم می‌دانند. در این روش مواد واسطه‌لحیم‌کاری در دمایی پایین‌تر از دمای ذوب مواد متصل‌شدنی، نرم شده و پس از در بر گرفتن محل اتصال

به این ترتیب، در برخی تقسیمات «پرچ‌کاری» جز اتصالات دائم بشمار رفته است. به‌ویژه آنکه در اغلب موارد جدا کردن اتصال پرچی برای تعویض اجزا (مانند اجزای به‌کار رفته در پیکره یک هواپیما)، با تخریب آن جزء همراه می‌شود.



(ترکندگی)، سرد شده و اتصال را کامل می‌کند.

امروزه روش‌های اتصال جوشی فلزات به حدود دویست (۲۰۰) حالت مختلف تقسیم‌بندی شده‌اند که تفاوت آنها در انرژی مصرفی برای ایجاد حرارت مستقیم (ذوب) یا غیر مستقیم (در اثر مالش و اصطکاک) قدرت یا استحکام درز اتصال (غیر تخریبی) و البته خطرات و الزامات فرایند آنهاست.



#### □ جنس سیم لحیم معمولی چیست؟

پس از روش‌های موقت اتصال فلزات کاربردی‌ترین روش پیوند اعضاء کالای کارگاهی، روش اتصال ذوبی یا جوشکاری است که می‌تواند به دو صورت کلی، «خال جوش» و یا «درز جوش» و بصورت «ذوبی» یا «اصطکاکی» پیوند بین اجزاء را فراهم کند.



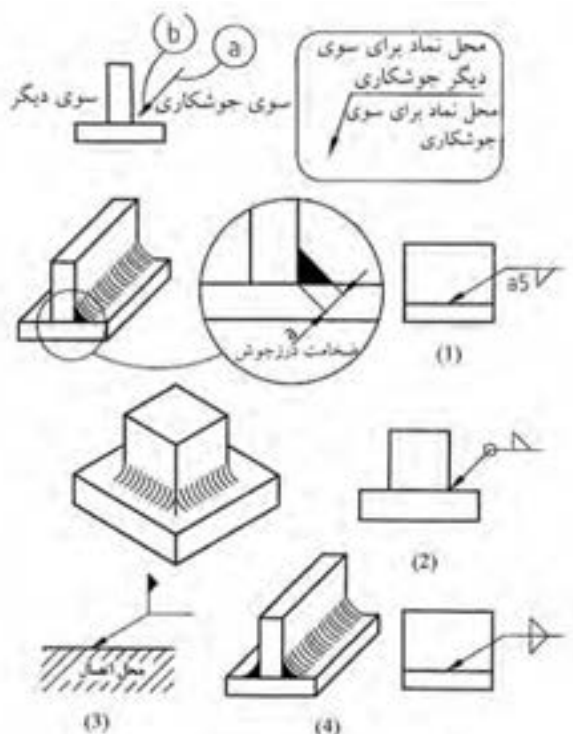
با استفاده از روش‌های جوشکاری می‌توان مواد هم‌جنس (مثل دو قطعه فولاد) و یا غیر هم‌جنس (مانند فولاد با چدن) را در موقعیت‌های مختلفی که هر یک را با علامت



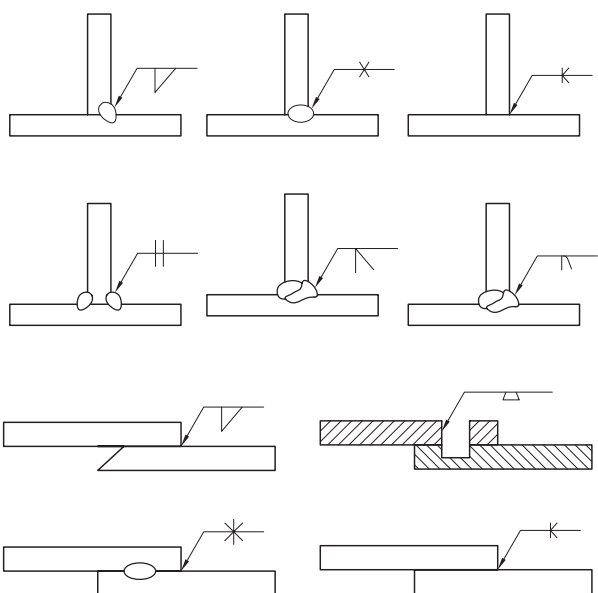
استاندارد شده‌ای معرفی می‌کنند، پیوند دائمی داد.



□ با توجه به تصاویر و مقایسه آنها، واژگان لاتین تصویر زیر را به فارسی برگردانده و جدول کاملی از استانداردهای نشانه‌گذاری اتصالات جوشی را با کمک کتاب‌های جداول استاندارد تهیه کنید. سپس این جدول (جدول‌ها) را در ابعاد A3 ترسیم و در کلاس درس نصب کنید.



چنانکه ملاحظه می‌کنید، حالت‌های اتصال جوشی نیز متعدد و بسیار است و نام‌های مختلفی دارد که آگاهی از آنها به کمک کتاب‌های «جداول و استاندارد» (وسترمان) برای ورود به بازار اتصالات دائمی الزامی است. طبق آخرین آمارهای مرکز پژوهش و مهندسی جوش ایران، سالانه بیش از ۳۶۵ میلیارد تومان (یعنی معادل روزی یک میلیارد تومان) دستمزد جوشکاری بخش‌های مختلف صنعت کشور، به‌گونه‌ای پرداخت می‌شود که متأسفانه به دلیل حرفه‌ای نبودن جوشکاران ایرانی، بخش زیادی از آن نصیب مهاجرین دیگر کشورها می‌گردد.



نام اتصال	گونه	نقطه جوش	خطی	سطحی
نماد	△	○	⊕	=

نام اتصال	جناغی کند	نیم جناغی کند	لاله‌ای	نیم لاله‌ای
نماد	∩	∪	∩	∪

نام اتصال	گرده ماهی	لب به لب	جناغی تیز	نیم جناغی تیز
نماد	∩	∥	∩	∪



مجاری و لوله‌های گاز در کارگاه‌های جوشکاری با گاز «اکسی استیلن» که مجهز به شبکه گازرسانی ویژه جوشکاری هستند، باید مطابق تصویر باشد. انشعاب‌گیری لوله‌ها از خط لوله اصلی گاز به سمت پایین (آویزان)، مانع از پس زدن شعله‌ها از مشعل جوشکاری به سمت انبار اصلی کپسول‌های گاز می‌شود.



در تصویر زیر میز و الحاقی‌های لازم برای جوشکاری گاز که توسط خود جوشکار برای سهولت عملیات جوشکاری ساخته شده و در آن مشعل‌گیر و جایی برای پودر کاربرد ایجاد شده‌است، ملاحظه می‌کنید.



از آنجا که فرایند جوشکاری اغلب با انتشار بخار و دود یا نور شدید و اشعه‌های خطرناک همراه است، در کارگاه‌های آموزش تخصصی این حرفه از کابین‌های فلزی و یا اتاقک‌های مجزا، برای جدا کردن هر هنرجو از دیگران بهره‌گرفته شده‌است. به این ترتیب محافظت عمومی از اشعه‌ها، اجسام داغ، دخالت افراد غیر حرفه‌ای یا غیر مسئول مهیا می‌شود.



□ در مورد شماره شیشه‌های ماسک جوشکاری و میزان شفافی یا کدری آنها تحقیق و نتیجه را در کلاس درس ارائه کنید.



□ با کمک مربی خود درز اتصالی را ایجاد و برجستگی‌های اضافی آن را سنگ بزنید. چنانچه از پروفیل‌های در و پنجره‌سازی استفاده کرده‌اید، دستگاه جوش را روی ۵۰، ۷۵، ۱۱۰ آمپر تنظیم و نتیجه آن را یادداشت کنید.



انتخاب چفت و بست و گیره مناسب با موقعیت دهی لازم برای اتصال، ۸۰٪ زمان فرایند جوشکاری را به خود

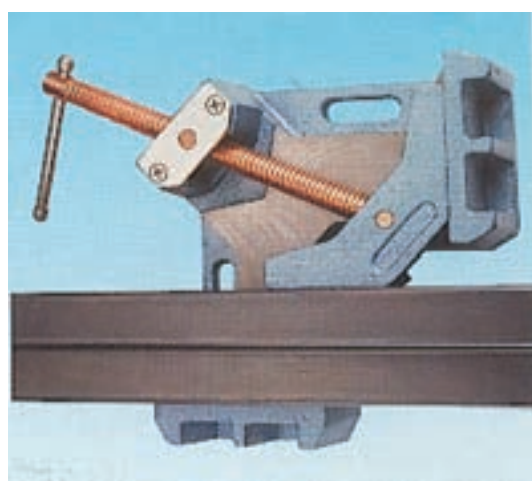
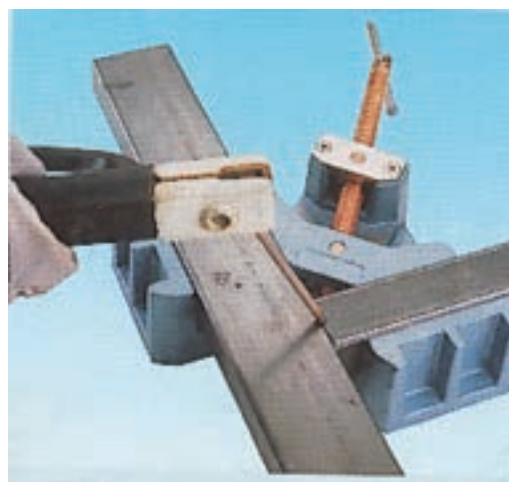
از ابزارهای اصلی کارگاه جوشکاری، اژه آتشی است که کار با آن، برای برش پروفیل‌ها و میل‌گردها، بسیار حساس و خطرناک است به‌ویژه هنگامی که اطراف این ماشین‌ابزار فضای کافی برای تحرک صنعتگر (مانور) نباشد. در صورتی که در کارگاه میزبان خود از اژه آتشی‌های سنتی (مانند تصویر) استفاده می‌کنید، حتماً سرعت دوران و جهت چرخش دیسک یا تیغه برشی را روی کلگی دستگاه و در محل مناسب بنویسید و اطراف آن را از وسایل مزاحم یا قطعات مستعمل خالی کنید.



در کارگاه‌های جوشکاری برق، مراقب رطوبت اشیاء پیرامون و اشعه آزاردهنده جوشکاری باشید. همچنین استفاده از ماسک مناسب و لباس جذب و بی‌چروک، دستکش و لوازم جابه‌جایی و تبرید (سردکردن) قطعه‌کار را به هیچ وجه ترک نکنید.



اختصاص می‌دهد. تصویر زیر یک گیره مونتازکاری را نشان می‌دهد که عمود کردن اجزاء نسبت به هم با کمک آن آسان و دقیق خواهد شد.



انتخاب آمپر مناسب (شدت جریان الکتریکی مورد نیاز جوشکاری) بر اساس ضخامت قطعات کار و با استفاده از تجهیزات مختلف مانند ترانس جوش پله‌ای (با انتخاب محدود)، ترانس جوش فلکه‌ای (با انتخاب آمپر نامحدود) و ترانس‌های جوش پیشرفته، به مهارت جوشکار و زاویه مناسب کاری وابسته است. اما انتخاب الکتروود یا روش درست جوشکاری باید با توجه به استانداردهای صنعت جوشکاری انجام شود.



روش‌هایی مانند جوشکاری «تیگ<sup>۱</sup>» و «میگ<sup>۲</sup>» و «مگ<sup>۳</sup>» می‌توانند جوش‌هایی با حدود دو برابر استحکام نسبت به جوش برق معمولی با الکتروودهای روکش‌دار در فلزات آهنی را به وجود بیاورند ولی به همان نسبت به حساسیت و حرارت و اشعه‌های مضر بیشتری نیز برخوردارند.

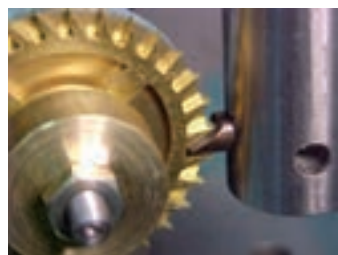
۱. روش جوشکاری با استفاده از الکتروود تمام نشدنی تنگستنی و گاز محافظ خنثی (تیگ TIG)

۲. روش جوشکاری با استفاده از الکتروود (سیم‌جوش) قرقره‌ای و گاز محافظ خنثی مانند آرگن (میگ MIG)

۳. روش جوشکاری با الکتروود قرقره‌ای و گاز محافظ فعال مانند CO<sub>2</sub> (مگ MAG)



خسارت دیده تا مرحله احیای کامل دنده‌های از دست رفته را ملاحظه می‌کنید.



جوشکاری با تجهیزات و مواد برخی از این روش‌ها مثل جوشکاری با گاز «آرگن» نیاز به لباس مخصوص (فرمز کامل) دارد تا از آسیب‌های اشعه جوشکاری در آن در امان باشید.

با توجه به آمپراژ بالای فرایندهای جوشکاری برق و حساسیت بدن انسان در مقابل جریان‌هایی با آمپر کمتر از ۰/۵A، فضای انتخاب شده جهت انجام جوشکاری را به دور از رطوبت‌ها و در محیطی ایمن و عایق در نظر بگیرید تا علاوه بر حفظ سلامت خود، از سلامت اتصال دائم به وجود آمده نیز اطمینان حاصل کنید.



در کارگاه مونتاژ و سرهم‌بندی، گاهی از تجهیزات اتصال‌کاری دائم فلزات برای ترمیم قسمت‌های شکسته و از هم گسیخته قطعات نیز استفاده می‌شود. در واقع جوشکاری را می‌توان در دو حوزه «ساخت» و «تعمیر» انجام داد. حتی گاهی هدف از جوشکاری، تنها احیای مجدد بخشی از قطعه برای آماده‌سازی جهت براده‌برداری است که به آن «جوشکاری‌های ترمیمی» گفته می‌شود. در تصویر زیر، جوش ترمیمی یک چرخ‌دنده برنجی



اغلب، سلامت قطعات ساخته شده (به ویژه اگر غیر فلزی باشند) و حتی گاهی فرد مونتاژکننده به خطر بیفتد. این مشکل در عجله برای مونتاژ قطعات و ناموفق بودن تلاش - که باید قدری عادی تلقی شود - شدت می گیرد.



□ اصل ۸۰/۲۰ پاراتو در انجام مرحله ای کارها را برای کلاس خود یادآوری کنید.

بهترین راه برای حفظ سلامت خود و کارگاه و در نهایت محصول و نیز حفظ سلامت فرایندهای ساخت و تولید، تهیه «چک لیست‌هایی» جهت مقایسه و بازرسی صحت انجام تک تک مراحل کار است که به آن پایش

#### 1. Checklist

پس از پایان اتصال قطعات به ویژه در روش های اتصال دائم، باید از صحت اتصال در حد انتظاری که از محصول می رود، اطمینان حاصل کرد. زیرا اغلب نارضایتی ها نسبت به شکستگی و از هم گسیختگی اجزاء کالاهای صنعتی قبل از پایان عمر مفید آنها یا کل کالاست.

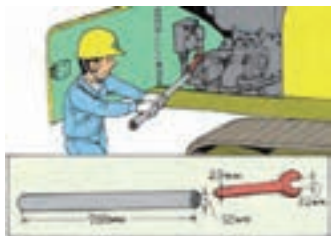
مثلاً در فرایند کامل جوشکاری فلزات، روش هایی برای تست درستی جوش های به وجود آمده توصیه شده و با استفاده از اسپرهای ترک یاب یا امواج صوتی یا رادیویی می توان بدون تخریب کالا از صحت اتصال آن اطمینان حاصل کرد.



### ۵-۱۰ موارد ایمنی

برخلاف روش های ساخت قطعات فلزی و غیر فلزی که هر یک دارای دستورالعمل مشخص و الزامات و نکات ایمنی از پیش تعریف شده هستند، متأسفانه دستورالعمل های سرهم بندی و مونتاژ صحیح قطعات و اجزای صنعتی چندان استاندارد و مکتوب نشده است. این مسئله در کنار شور به پایان رساندن کار و اتمام مراحل مختلف ساخت تا رسیدن به محصول نهایی که قدری بر روی دقت صنعتگر اثر منفی دارد، باعث می شود که

نظر شما وجود و درج آن در چک لیست فرایند مذکور الزامی است.



.....\*



.....\*



.....\*



.....\*



.....\*

صحت یا کنترل کیفیت (QC) گفته و حتی برای آن برچسبی به همین نام طراحی کرده‌اند. در کارگاه‌ها و کارخانه‌های دارای عنوان مطرح (برند) صنعتی، در پایان ساخت هر جزء اساسی از محصول نهایی، بر روی آن جزء برچسب «QC» زده می‌شود تا شما را از صحت عملکرد و ابعاد آن جزء و حتی حداقل بودن صدا، ارتعاش و مخاطرات (H,V,N) در حین ساخت آن قطعه بر اساس شماره استاندارد مشخص، مطمئن سازد.



□ با کمک مربی خود یک چک لیست (لیست کنترل مراحل کار) با بندهای پیشنهادی خودتان برای فرایندی خاص طراحی و در طول انجام کار کارگاهی به تکمیل آن پردازید.

□ برای هر یک از تصاویر زیر، جمله‌ای بنویسید که به

### 1. Quality Control

برای این منظور محل جمع‌آوری قطعات از جنس‌های مختلف، قطعات سالم، قطعات معیوب و زباله‌های کارگاهی را از یکدیگر جدا کنید. وسایل حرارتی را به صورت ایمن روشن کرده در پایان کار از خاموشی کامل آنها اطمینان حاصل کنید و کپسول‌ها، شیلنگ‌ها و مجاری را در موقعیت کاملاً حفاظت‌شده و در معرض اطفای حریق (آتش‌نشانی) سریع قرار دهید.



در کارگاه فلزکاری و سایت‌هایی که عملیات فلزکاری در آنها انجام می‌شود، دو کپسول اکسیژن (سوزاننده) و اکسی‌استیلن و گاز کاربید (سوختنی) به طور معمول استفاده‌های زیادی برای اتصال (جوشکاری) و یا برش‌کاری دارند که در کنار کپسول‌های گاز آرگن و CO<sub>2</sub> برای جوشکاری‌هایی به همین نام، نیاز شما برای شناخت روش کار با کپسول‌های گاز تحت فشار، رنگ و

گاهی مونتاژ قطعه پایان‌یافته بایستی بر روی قطعات و اجزای دیگری انجام شود که اطلاعات فنی آنها در دست صنعتگر نبوده و آنها را در کارگاه‌ها و کارخانه‌های دیگری ساخته‌اند. در این صورت بایستی توصیه‌های مونتاژکاری و نظرات خاص صنعتگران دیگر مؤثر در ساخت اجزای مختلف آن کالای صنعتی را جویا شوید. مثلاً اگر حاصل کار شما در کارگاه فلزکاری طراحی (یا بازسازی) و ساخت قطعه‌ای معیوب از یک بیل مکانیکی بوده است. بهنگام مونتاژ آن علاوه بر رعایت احتیاط و عدم تحرک اجزای دیگر، باید از برنامه نوشته‌شده مونتاژکاری برخوردار باشید. به این ترتیب خسارتی متوجه شما یا اجزاء ماشین به‌ویژه جزء تازه ساخته‌شده - که نیاز به آب‌بندی جهت خوشکار شدن دارد- نمی‌شود. به همین دلیل در هنگام طراحی قطعات صنعتی لحظه مونتاژ آنها را باید در نظر داشت!

کارگاه‌های مونتاژکاری و یا کارگاه‌های فلزکاری که در آنها کار مونتاژ و سرهم‌بندی اجزاء محصول نیز انجام می‌شود، معمولاً محیط‌های نسبتاً شلوغ و آکنده از اجزایی با ابعاد و جنس‌های مختلف هستند که اگر تخریب و دورریز شدن برخی قطعات هنگام مونتاژ یا جداسازی قسمت‌هایی از آنها را هنگام نصب بر روی یکدیگر به این مسئله اضافه کنیم، محیط کاری حساس با امنیت پایینی را به‌وجود می‌آورد.

بنابراین دورنگه‌داشتن سه جزء مثلث آتش‌سوزی یعنی، حرارت، اکسیژن و ماده سوختنی از یکدیگر، در این کارگاه‌ها، اولین اقدام ایمنی است.



۱. در نظر داشتن مونتاژ به هنگام طراحی یک محصول را «DFA» می‌گویند (Design For Assembling)



الزامات مراقبی کیپسول‌ها، آشکار می‌سازند. فراموش نکنید که کنترل یک شعلهٔ برافروخته‌شده یا جرقهٔ ایجادشده مشکل و بسیار حساس‌تر از ایجاد آن است همان‌گونه که در صنعت خودرو متوقف کردن اتومبیل از به حرکت در آوردن آن اهمیت بیشتری دارد.

