

## واحد کار هفتم: توانایی برآده برداری نقطه ای (سوراخ کاری)

◀ هدف کلی: سوراخ کاری با انواع دریل

| زمان |      |      | عنوان توانایی      |
|------|------|------|--------------------|
| جمع  | عملی | نظری |                    |
| ۴۴   | ۳۴   | ۱۰   | توانایی سوراخ کاری |

## توانایی براده برداری نقطه‌ای (سوراخ کاری)

◀ پس از آموزش این توانایی، از فراگیر انتظار می‌رود:

- مفهوم سوراخ و میله را در صنعت بیان کنند.
- دو نوع سوراخ کور، و روش ساخت هر یک را نام ببرند.
- مزایا و معضلات سوراخ‌های حاصل از ریخته‌گری و روش‌های براده‌برداری را با هم مقایسه کنند.
- قسمت‌های مختلف، انواع تیپ و زوایای رأس مته‌ها را بیان کنند.
- مراحل تعیین موقعیت و اجرای کامل و بدون نقص (مطابق نقشه) یک سوراخ کاری یا قطر مشخص را انجام دهند.
- برای یک سوراخ مشخص به صورت هم‌مرکز، خزینه‌زنی کنند.
- علت برقوکاری برخی سوراخ‌های حاصل از مته را بیان کنند.
- روش‌های مختلف خنک‌کاری عملیات سوراخ کاری را بیان کنند.



## پیش آزمون

۱. تنها روش تولید سوراخ در یک قطعه صنعتی، استفاده از مته است.

درست  نادرست

۲. منظور از سوراخ در صنعت، هر اندازه‌ای است که داخلی باشد.

درست  نادرست

۳. طول قسمت شیاردار مته:

الف) بزرگ‌تر از دنباله آن است

ب) برابر دنباله آن است

ج) کوچک‌تر از دنباله آن است

د) بسته به کاربرد مته کوچک‌تر یا بزرگ‌تر از دنباله آن است.

۴. زاویه رأس مته‌های سوراخ‌کاری فولاد ... است.

الف)  $140^\circ$

ب)  $120^\circ$

ج)  $118^\circ$

د)  $100^\circ$

۵. منظور از خزینه‌کاری چیست؟

الف) ایجاد سوراخ‌های کور

ب) ایجاد سوراخ‌های راه بدر

ج) ایجاد پله عمودی یا مخروطی در دهانه سوراخ

د) کاهش تدریجی قطر سوراخ

۶. عمل خزینه‌کاری سوراخ‌ها توسط ..... انجام می‌شود.

الف) ارّه

ب) سنگ

ج) مته مخصوص

د) الف و ج

۷. اگر نوک مته‌ها را به صورت نامتقارن تیز کرده باشیم چه مشکلی به وجود می‌آورد؟

۸. چرا برخی از سوراخ‌های قطعات صنعتی را خزینه می‌زنند؟

۹. منظور از برق‌کاری چیست؟

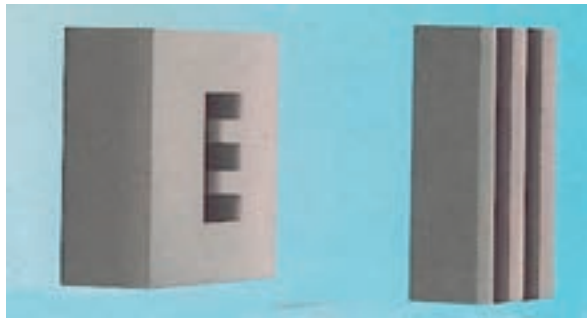
۱۰. دو نکته ایمنی به هنگام انجام فرایند سوراخ‌کاری را بنویسید.

## ۷-۱ مفهوم سوراخ و میله

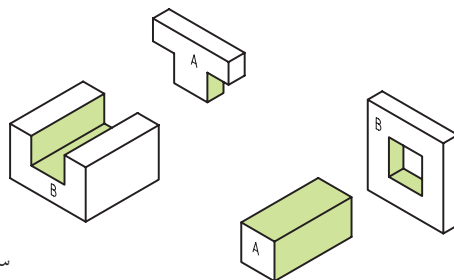
یک راه سریع و نسبتاً دقیق برای رسم اعداد و حروف در اندازه‌های استاندارد شده، استفاده از شابلون‌های اعداد و حروف است.

همان‌گونه که در تصویر مشاهده می‌شود، این اعداد و حروف بر روی سطوحی از جنس مواد فلزی یا مصنوعی به صورت حفره (شابلون یا کلیشه) یا برجستگی (مُهر) ایجاد می‌شوند و حرکت ابزار رسم در این حفره‌ها یا آغشته‌شدن برجستگی‌ها به جوهر و رنگ، تصویر را بر روی سطح قطعه (کاغذ) بازسازی می‌کند. این مسئله علاوه بر توسعه مفهوم «سوراخ» و «میله» از نظر شکل ظاهری در صنعت، به کاربری‌های متفاوت آنها نیز اشاره می‌کند.

این صورت نیز می‌توان در مقابل قطعه داخلی (میله)، قطعه بیرونی را که بر سطح قرار گرفته است «سوراخ» نامید.



در تصویر زیر یک میله و سوراخ صنعتی را ملاحظه می‌کنید.



A = میله

B = سوراخ

سطوح انطباقی

□ سطح سبز رنگ چه خصوصیتی باید داشته باشد؟

.....  
سطوحی که در ساختمان کلی یک کالا، بر روی یکدیگر قرار می‌گیرند، سطوح «هم‌ردیف» و سطوحی که در پایان تولید کالا با قسمت‌های دیگر در تماس نیستند



در واقع، کلیه اندازه‌های داخلی با کاربری‌های متفاوت در صنعت، «سوراخ» و کلیه اندازه‌های خارجی نیز «میله» نامیده می‌شوند و این مسئله ارتباطی به گرد بودن شکل ظاهری و یا حتی بسته‌بودن محیط حفره (سوراخ) یا زائده (میله) ندارد.

به‌علاوه ممکن است یک قطعه پس از سرهم‌بندی (مونتاژ) به‌طور کلی در داخل قطعه دیگر قرار گیرد. در

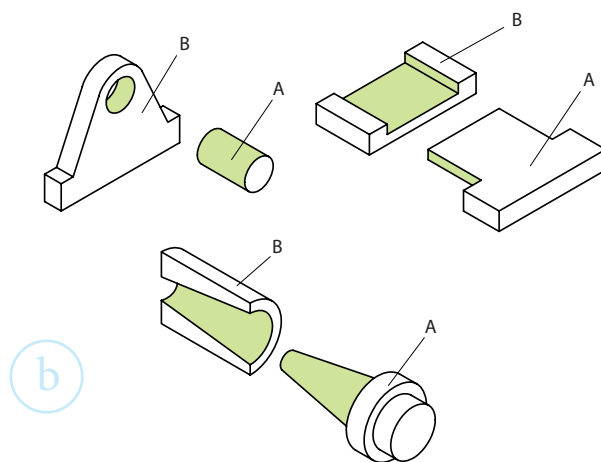
بر آن اندازه داخلی نهاد.

□ قطعاتی که مشاهده می‌کنید، به‌طور کلی کدام یک اندازه داخلی (سوراخ) و کدام یک اندازه بیرونی (میله) هستند؟  
(شماره‌گذاری و نام هر یک را مشخص کنید).



برش دوزنقه‌ای که در کف این یاتاقان مشاهده می‌شود، اندازه داخلی و سوراخی است که بسته نیست و آن را به‌خاطر ظاهرش سوراخ دم‌چلچله می‌نامند. از

«سطوح آزاد» نامیده می‌شوند. بنابراین سطح یک میله و سوراخ در صنعت، سطح هم‌ردیف هستند به شرط آنکه از نظر شکل ظاهری مشابه بوده و یکدیگر را لمس کنند. چنانکه ملاحظه می‌کنید پاره‌های A و B در تصویر سوراخ و میله‌هایی هستند که الزاماً به صورت میله یا سوراخ دایره‌ای ساخته نشده‌اند. تمام این‌گونه سطوح (هم‌ردیف‌ها) نیاز به روغن‌کاری برای جلوگیری از سایش دو سطح هم‌جوار دارند.



اگر سوراخ یک قطعه به دلایل دیگری مثل سبک‌تر شدن قطعه یا مجرای عبوری برای روغن، هوا و جسم خارجی طراحی شده باشد، دیگر سطح هم‌ردیف نخواهد بود و تنها یک اندازه داخلی است. اما براساس استانداردهای جمع‌آوری اطلاعات برای ساخت قطعات و در نظر گرفتن روش تولید یا کیفیت سطوح، باز می‌توان نام «سوراخ» را



در مورد یک ماژیک، در ماژیک در واقع اندازه داخلی یا سوراخ و خود ماژیک اندازه خارجی یا میله خواهد بود. □ چرا سطح ماژیک و قسمت داخل در آن نیاز به روغن کاری ندارد؟



بر اساس شکل ظاهری، عمق و جنس قطعاتی که در آنها اندازه داخلی (سوراخ) وجود دارد، روش های ساخت متفاوتی را می توان پیشنهاد کرد که از نظر کیفیت، قیمت و سرعت فرایند با هم رقابت می کنند.

□ برای ساخت یک دستگیره با سوراخ میانی، یا تیغه چرخ گوشت یا سوراخ مربعی چه روش (روش هایی) به ذهن شما می رسد؟ برای یک قفل (سوراخ کلید) چگونه؟ (با مربی مشورت کرده و نتیجه تحقیق خود را ارائه کنید.)



این گونه طرح های هندسی برای سوار کردن اجزای یک ماشین یا حتی ابزار استفاده می شود.



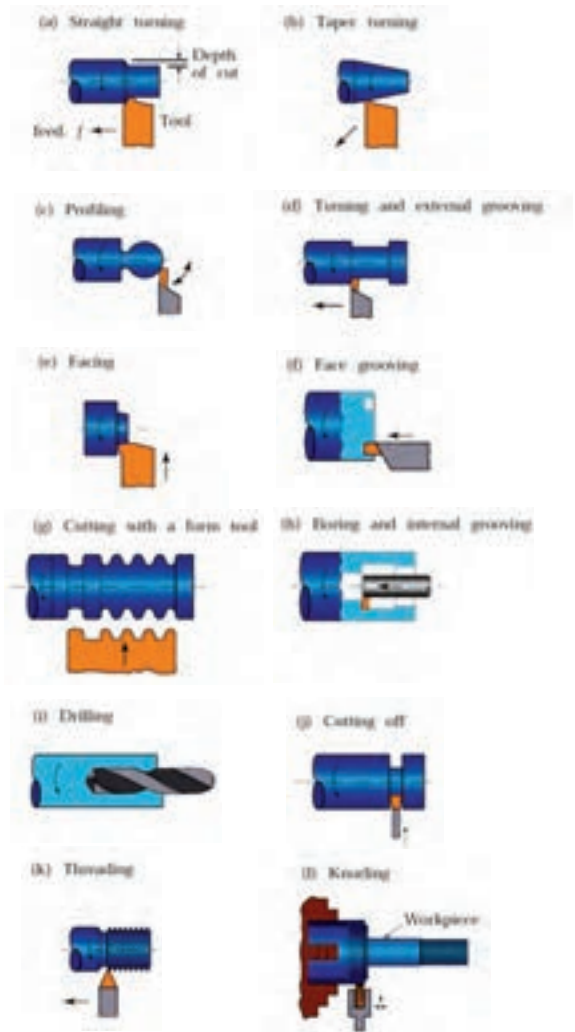
تصویر زیر یک ابزار مرکب (کارتریج) را نشان می دهد که قسمت های مختلف آن با طرح فاق و زبانه (سوراخ میله) به سادگی در هم جا خورده و محکم می شوند.



سوراخ های هندسی را با کمک ابزارهای مخصوص (معمولاً تیغه فرزهای انگشتی) می سازند.



در تصویر زیر، عمده‌ترین روش‌های براده‌برداری برای ساخت سوراخ‌ها و میله‌ها نشان داده شده است.



گاهی ترجیح داده می‌شود که برای ساخت یک اندازه داخلی (سوراخ) از روش‌های بدون براده‌برداری مانند روش شکل‌دهی و ریخته‌گری استفاده کنند. در تصویر یک بوش (بوشن) آلومینیومی را که با توجه به ابعاد خود، اندازه داخلی بزرگی محسوب شده و ساخت آن به روش براده‌برداری دشوار است، می‌بینید.

نام زائده‌هایی را که به این بوش متصل می‌بینید، پیدا کنید (زوائد ریخته‌گری)



به هنگام ریخته‌گری قطعات در ماسه، مذاب فلز از مسیر همین زائده‌ها خود را به قالب طرح اصلی می‌رساند و آن را به وجود می‌آورد.

با کمک مربی و تحقیقات گسترده، مزایای سوراخ‌زنی به روش ریخته‌گری را بررسی و ارائه دهید.

اگر جنس کالا یا قطعه صنعتی از فلز و پلاستیک باشد اغلب به روش براده‌برداری و چنانچه از جنس لاستیک یا سرامیک باشد از روش‌های غیربراده‌ای (ریخته‌گری)

با کمک مربی خود نام این روش‌ها را که بر روی آنها نوشته شده است ترجمه کنید.

- .....(a) : (b) .....
- .....(c) : (d) .....
- .....(e) : (f) .....
- .....(g) : (h) .....
- .....(i) : (j) .....
- .....(k) : (l) .....

ریخته‌گری ساخته شده است انجام شده و یکی از روش‌های ایجاد اندازه‌های داخلی است. لنت‌های ترمز جدید از جنس کامپوزیت‌هایی با پایه سرامیک ضمن مقاومت گرمایشی بالا و عدم تولید جرقه، سایش کمتری را در کاسه چرخ به وجود می‌آورند.

از موارد دیگر استفاده از روش‌های بدون بُراده در ساخت سوراخ‌های قطعات صنعتی، سوراخ‌هایی است که به منظور سبک‌تر کردن اجزای گردنده (مانند چرخ‌دنده‌ها و چرخ‌تسمه‌ها) ایجاد می‌شود. همچنین سوراخ‌های تغییر موقعیت مثل سوراخ‌های پاکت (باگت) را که در واقع سوراخ‌های گرد توسعه‌یافته‌ای هستند معمولاً به روش‌های آهنگری و فرم‌دهی می‌سازند. از سوراخ‌های پاکت برای تغییر محل بستن پیچ‌ها و مهره‌ها و در نتیجه تغییر طول بازوهای مکانیکی استفاده می‌شود.

برخی دیگر از سوراخ‌ها به دلیل ابعاد بسیار کوچک یا حساسیت بسیار زیاد به روش‌های غیرستنی ساخته می‌شوند.



برای ایجاد سوراخ در آن استفاده می‌شود. در تصویر، تعدادی از قطعات سرامیکی ماکت یک خودرو را که دارای اندازه‌های متفاوت داخلی هستند، مشاهده می‌کنید. برخلاف تصور صنعتگران قدیمی، مواد مصنوعی به کار رفته در علوم مهندسی مانند پلاستیک‌ها و سرامیک‌های جدید، از قدرت و استحکام لازم برای استفاده در شرایط دشوارکاری برخوردارند و باید تکنولوژی‌های کار بر روی آنها توسط صنعتگران جوان توسعه یابد.



تصویر زیر، داخل تراشی و تعمیر کاسه چرخ خودرو با ماشین مخصوص این کار را نشان می‌دهد.



این کار برای تصحیح و تعمیر اندازه داخلی مخدوش شده (ساییده‌شده) کاسه چرخ که قبلاً با



اتمام کار معمولاً در فضای ایجاد شده باقی می ماند، را می توان به سوراخ کاری تک منظوره (یک کاره) تعبیر کرد. در استفاده از میخ، پرچ و میخ پرچ، سوزن ها و منگنه ها سوراخ های یک بار مصرفی به وجود می آیند که با توجه به جایگذاری ابزارک در آنها، دیگر اندازه داخلی به حساب نمی آیند و در صورت انصراف نیز معمولاً به تخریب آن بخش غیرفلزی از قطعه منجر می شوند.



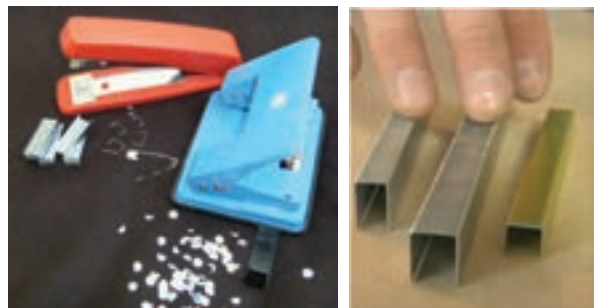
نیروی وارد شده از سوی یک سوزن خیاطی به پارچه، حدود هفت تُن است. به نظر شما چه چیز باعث افزایش نیروی دست در سوزن زدن تا این اندازه می شود؟ ابزارهای دستی اتصالات مکانیکی با توجه به قوانین اهرم ها برای افزایش نیروی دست طراحی می شوند و اغلب از یک ریل (مجرا) برای تغذیه ابزارک های اتصال مانند میخ و منگنه و یک سندان یا تکیه گاه برای دریافت نیروی ضربه ای تشکیل شده اند.



در تصویر زیر، ساعتی را مشاهده می کنید که برای بستن پیچ های آن می توان از ضخامت لبه یک تکه کاغذ (mm 0/140) استفاده کرد. تحقیق کنید که با چه روشی سوراخ های این گونه قطعات را ایجاد و رزوه می کنند.



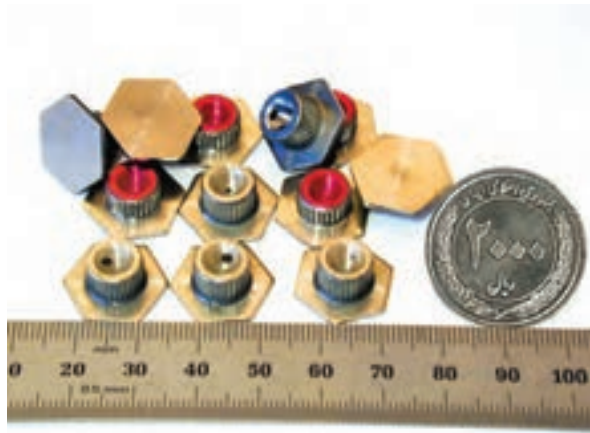
علت تصور گرد بودن از واژه سوراخ در بین جامعه، تعداد بسیار زیاد سوراخ های گردی است که توسط ابزارهای فرم دهی ساده مانند میخ، میخ پرچ، میخ منگنه سوزن ها و... به منظور اتصال قطعات غیرفلز، به یکدیگر ایجاد می شوند.



این شیوه سوراخ کاری (ساخت سوراخ) که در آن معمولاً ابزاری سوراخ کننده با ضربه و فشار و در نتیجه له کردن مسیر سوراخ موفق به ایجاد حفره شده و پس از

## ۲-۷ سوراخ کور<sup>۱</sup> (بن بست) و راه بدر<sup>۲</sup> (سرتاسری)

علاوه بر شکل ظاهری، یک یا چندبار مصرف بودن سوراخ‌ها و جنس قطعه‌کار، از مباحث مهم دیگر که به کاربرد سوراخ در یک کالا مربوط می‌شود می‌توان به بن بست یا سرتاسری بودن آن اشاره کرد. این مسئله در انتخاب ابزار سوراخ‌کاری چندان مؤثر نیست زیرا مثلاً با کمک مته می‌توان هم سوراخ کور و هم سوراخ راه بدر را ایجاد کرد. ولی تدارک ابزار دستی یا ماشینی و تکیه‌گاه یا گیره کار بستگی زیادی به نوع مسیر سوراخ‌کاری دارد.



□ سوراخ‌های روی مدارات چاپی و کیت‌های الکترونیک را چگونه ایجاد می‌کنند؟  
این سوراخ‌ها کور هستند یا راه بدر؟ چرا؟



1. Pilot Hole
2. Shank Hole

□ در مورد ایده‌های مختلف ساخت ابزارهای پرچ‌کن، منگنه‌زن و میخ‌کوب تحقیقاتی را انجام و در کلاس ارائه دهید.

در تصویر زیر ابزارهای خشاب‌داری را مشاهده می‌کنید که با کمی تغییر در ساختمان آنها، از خانواده این ابزارها می‌توان برای انواع اتصالات مکانیکی سوراخ‌دار بهره گرفت.



□ به نظر شما، آیا سطح تماس یک میخ یا منگنه با دیواره‌های سوراخی که ایجاد می‌کند شرایط ویژه‌ای دارد؟ (ابزارک‌های اتصال مانند میخ‌ها و منگنه‌ها کاملاً در سوراخ یک‌بارمصرف خود محکم و جذب می‌شوند و خارج کردن آنها معمولاً با تخریب همراه است)

بر روی دیواره ابزارک میخ، آرماتورها و به خصوص پیچ‌هایی که در این سوراخ‌ها جایگذاری یا کوبیده می‌شوند شیار، خیاره، و رزوه‌هایی وجود دارد که هوای محبوس شده به هنگام جازدن ابزارک در داخل سوراخ کور را خالی می‌کنند. در غیراین صورت بالشتک هوای حبس شده به تدریج به لق شدن ابزارک داخل سوراخ کور منجر خواهد شد و این بزرگ‌ترین مشکل در استفاده از سوراخ‌های کور است. چنان‌که در تصویر مشاهده می‌کنید، به دلیل کُنچ داشتن نوک مته، انتهای سوراخ‌های کور دارای کُنچ بدون استفاده‌ای خواهد بود که با توجه به زاویه رأس مته عمق مشخصی داشته و در قطعات نازک باید آن را در نظر داشت.



بنابراین، اگر در نقشه سوراخ به آزادبودن انتهای آن در قطعه اشاره نشده باشد و کف سوراخ دارای عمق کاملاً تعیین شده‌ای باشد، باید برای تخت بودن انتهای سوراخ برنامه‌ریزی کرده و در استفاده از مته برای سوراخ کاری، عمق عملیات را کمتر در نظر بگیریم. سپس با استفاده از ابزارهایی مانند تیغه‌فرزهای انگشتی یا مته تخت، انتهای کنج شده را تا رفع زاویه و تبدیل به سطح صاف براده برداری کنیم.



اغلب سوراخ‌های راه بدر به منظور عبور دادن پایه‌ها، پیچ‌ها و سپس قفل کردن آنها با لحیم کاری یا مهره بندی ایجاد می‌شوند. یا اینکه از آنها به عنوان مجرای عبور سیالات<sup>۱</sup> استفاده می‌شود. از سوراخ‌های کور هم برای پین گذاری و خار و گوه چینی بهره می‌گیرند.



□ در سوراخ کاری دیوارها با کمک دستگاه دریل دستی و مته مخصوص (لب پهن)، سوراخ‌های کوری ایجاد می‌شوند. آیا می‌توان آنها را اندازه داخلی دانست؟ آیا براده‌ها به طور کامل از سوراخ خارج می‌شوند؟

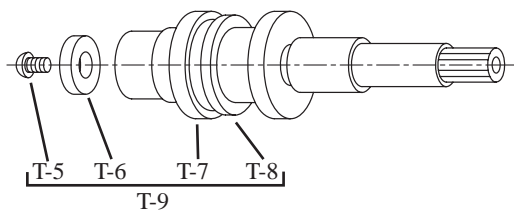


۱. سیالات: مایعات و گازها

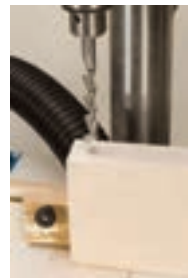
در تصویر یک پیستون برش خورده از موتور تراکتور را مشاهده می‌کنید که سوراخ‌های ریز راه بدری برای انتقال روغن از جداره بیرونی پیستون به داخل قسمت زیرین آن، تعبیه شده است.



همچنین مغزی یک شیر مخلوط‌کن را مشاهده می‌کنید که در دیواره قسمت‌های مختلف آن سوراخ‌هایی برای عبور برنامه‌ریزی شده آب با فشار مشخص ایجاد شده و همگی با سوراخ اصلی مرکزی در ارتباط‌اند. شبیه این سیستم در جعبه فرمان‌های هیدرولیک خودروها پیاده شده است.

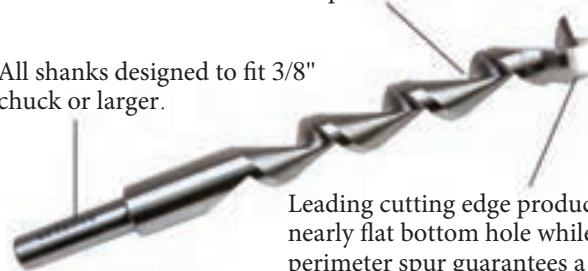


در تصویر زیر، مت‌سرتخت برای ایجاد سوراخ‌های کور کف‌تخت در قطعات چوبی را مشاهده می‌کنید. □ با کمک مربی خود جزئیات توضیحی آورده شده در تصویر را به فارسی برگردانید.



Extra deep flutes clear chips so efficiently you will not need to back your bit out - even on hardwoods up to 3" thick!

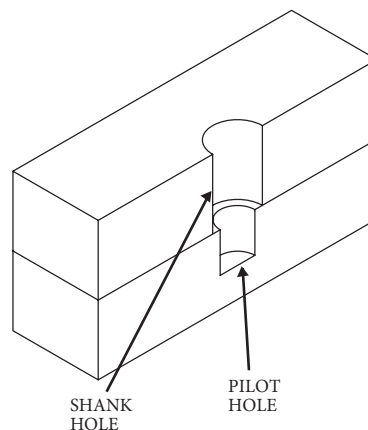
All shanks designed to fit 3/8" chuck or larger.



Leading cutting edge produces a nearly flat bottom hole while perimeter spur guarantees a clean cut



□ دو واژه استفاده شده در تصویر را به فارسی برگردانید.

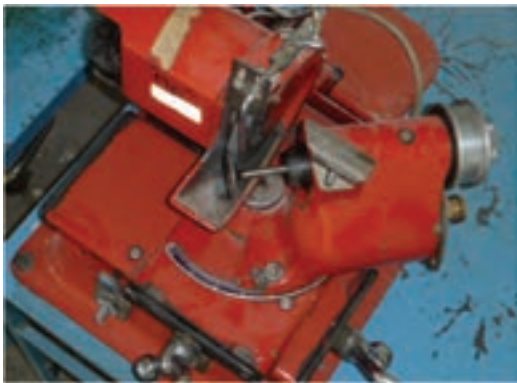


1. Details



□ در مورد فرمان‌های هیدرولیک و ساختمان آنها تحقیقی را انجام و ارائه دهید.

قطعاتی مانند آنها را با استفاده از خمیر الماسه (خمیری با ذرات  $0/04$  میلی‌متری الماس)، تا مرز جلای آینه یعنی شفافیت انعکاس تصویر، سنگ‌زده و صیقلی می‌کنند. این عمل برای انطباق دقیق این دو به یکدیگر و کاهش فضای خالی لقی<sup>۱</sup> بین آنها تا حداکثر ممکن انجام می‌شود. به این ترتیب دیگر سوخت به‌طور ناخواسته نشت نخواهد کرد. تصاویر زیر، دستگاه سنگ‌زنی لبه‌های سوپاپ موتور خودرو را نشان می‌دهد. این لبه‌ها که نقش میله را بازی می‌کنند باید بسیار دقیق بر سطح دوزنقه‌ای نشیمنگاه خود (سیت<sup>۲</sup>) نشسته و فشار بالای محفظه احتراق در دمای  $600$  الی  $900$  درجه سانتی‌گراد را تحمل کنند و هرگز نشت ناخواسته‌ای از آنها رخ ندهد.



از مسائل مهم دیگر در ارتباط با سوراخ و میله‌های ایجادشده در ساختمان محصولات فلزکاری، کیفیت بالا اما متفاوت سطح این دو است. به تصویر اجزای یک پمپ انژکتور دیزل یعنی بارل<sup>۱</sup> (سیلندر) و پلانجر<sup>۲</sup> (پیستون) نگاه کنید.



1. Clearence

2. Seat

1. Barel

2. Planger

### ۷-۳ سوراخ کاری

چنانچه با روش های براده برداری در قطعه کار سوراخی ایجاد شود، این فرایند را «سوراخ کاری» می نامند.



برای بالا بردن کیفیت سطح سوراخ هایی مانند این، از سنباده های چرخانی مانند ابزار «لیپن<sup>۱</sup>» و «هونن<sup>۲</sup>» استفاده می شود.



□ کدام یک از موارد زیر از مقدمات فرایند سوراخ کاری است؟

الف) تهیه ابزار (مته) مناسب

ب) خط کشی و سنبه زنی مرکز سوراخ کاری

ج) استفاده از گیره مناسب

د) خنک کاری

ه) همه موارد

زاویه یا شیبی که بر روی تیغه برنده گوه ها یا در لبه دنداننه یک تیغه اره و نیز بر روی آج های یک سوهان، باعث هدایت قسمت برش خورده یا براده ای از قطعه می شود، در متنه سوراخ کاری امتداد یافته و به دور ابزار پیچیده است. زاویه شیب این شیار که وظیفه خارج کردن

از سوی دیگر به خاطر داشته باشید، از هر روش تولیدی که استفاده شود، تقریباً ایجاد کیفیت یکسان برای سوراخ و میله امکان پذیر نیست. زیرا تولید سوراخ با داخل تراشی دشوارتر از روتراشی برای ساخت میله است. بنابراین کیفیت سطح سوراخ ها در شرایط یکسان روش تولیدی، پایین تر از کیفیت سطح میله هاست.

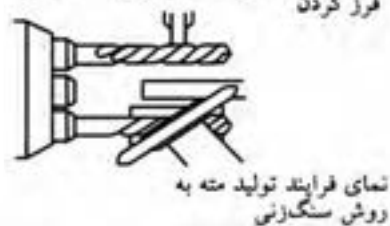
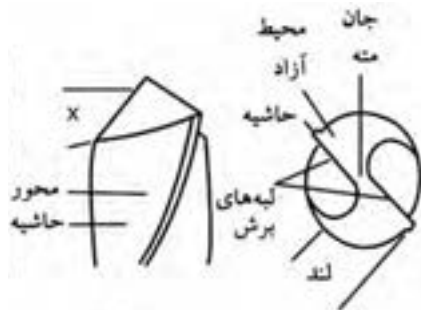
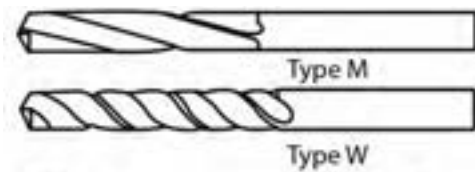
□ مسائل مطرح شده در این بخش را در زمینه های طرح ظاهری سوراخ و میله (بسته و باز بودن، گرد بودن یا شکل خاص)، کاربرد سوراخ (اتصال یا مجرا)، کور یا راه بدر بودن سوراخ و کیفیت سطح سوراخ و میله، با کمک مربی خود به صورت نمودار درختی دسته بندی، ترسیم و به مربی ارائه دهید.

1. Lipen

2. Honen

چنانکه ملاحظه می‌کنید، مته‌ها از لحاظ زاویه پیش‌لبه برنده و براده‌بردار خود با جنس قطعات کار متناسب شده‌اند.

همچنین متناسب با ارزش قطعات فلزی، برای یک جنس خاص نیز مته‌هایی با قیمت‌های متفاوت براساس کیفیت در بازار موجود است.



براده‌ها از سوراخ را دارد، همان زاویه براده است.

در تصویر زیر دو مقدار متفاوت (نرخ) براده‌برداری به دلیل تفاوت زاویه پیش‌لبه شیارمته (زاویه براده) را ملاحظه می‌کنید.



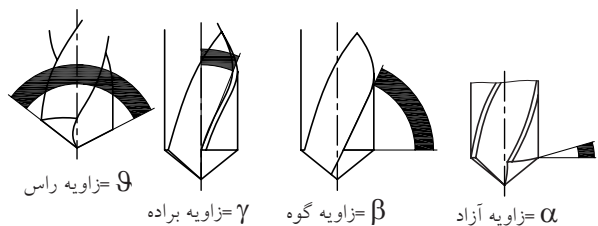
با انتخاب مته‌هایی با زاویه شیار متفاوت و سوراخ‌کاری میله آلومینیمی، براده آنها را با هم مقایسه کنید.

### ۱-۳-۷ ابزار سوراخ‌کاری (مته)

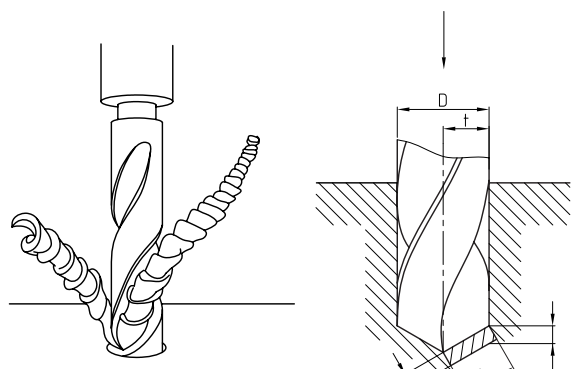
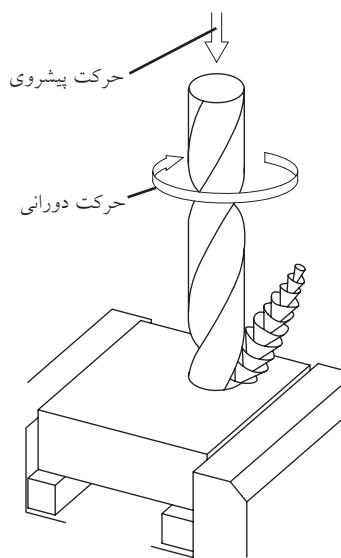
در تصاویر زیر دو روش اصلی تولید مته‌ها که اصلی‌ترین ابزارهای سوراخ‌کاری هستند را مشاهده می‌کنید. با کمک روش‌ها انواع مته برای انواع جنس در قطعات کار مانند چوب، پلاستیک، بتن و فلزات ساخته می‌شوند.



چنانچه جنس مته اصلی نباشد و یا فشار وارده با آن متناسب نبوده و قطعه کار نیز دارای رگه‌های متفاوتی باشد، مته خواهد شکست. در تصویر مته نامرغوبی را ملاحظه می‌کنید که در فشار کاری باز شده است!



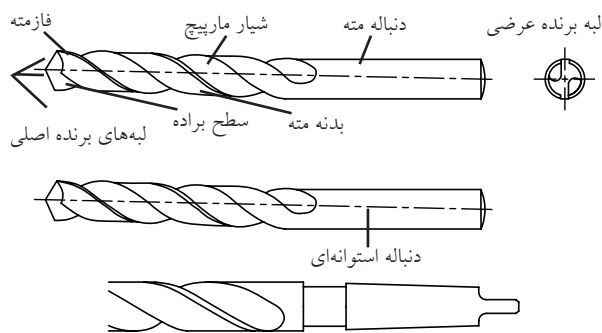
آیا زوایای سه گانه موجود بر روی ابزارهای براده برداری را به خاطر دارید؟ این زوایا را در تصویر زیر بر روی نوک مته مشاهده می‌کنید.



جنس اصلی پیشنهادی برای این ابزار نیز همچنان فولاد تندبر (H.S.S) است که ممکن است با روکش زرد رنگی از فلز تیتانیوم تقویت شده باشد. این نوع مته‌ها را در بازار به نام مته الماسه<sup>۱</sup> می‌شناسند.



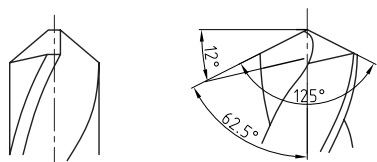
در تصویر زیر اجزا یا قسمت‌های مختلف یک مته دنباله استوانه‌ای را که برای سوراخ کاری تا قطر ۱۳ mm استفاده می‌شوند مشاهده می‌کنید. مته‌هایی با قطر بیش از این را دنباله مخروطی می‌سازند.



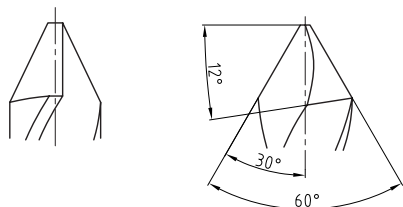
۱. رنگ الماس ابزاری تیره (مشکی) بوده و سنگین تر از کانی‌هایی است که به نام الماس در بازارهای برش استفاده شده است.



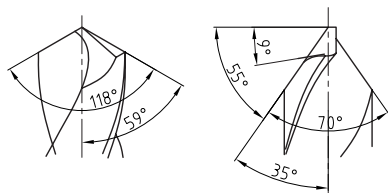
□ تصویر شماتیک زیر را به صورت جدول در آورید.



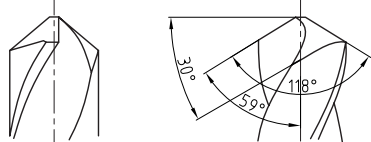
فولاد آبدیده



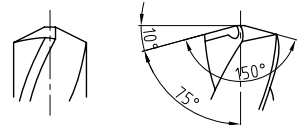
آلومینیم لاستیک سخت و چوب



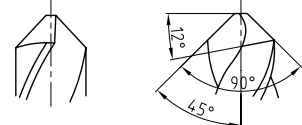
برای تعبیه سوراخ‌های عمیق



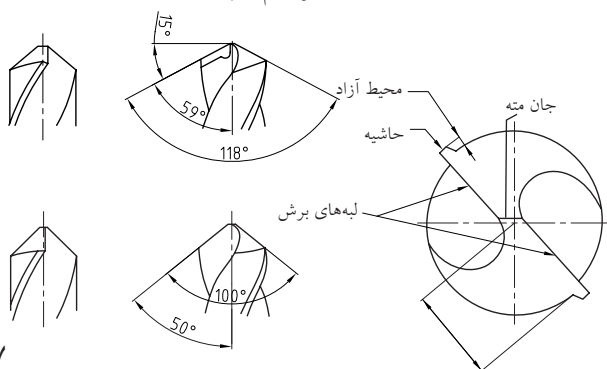
پلاستیک



مواد سخت و فولاد

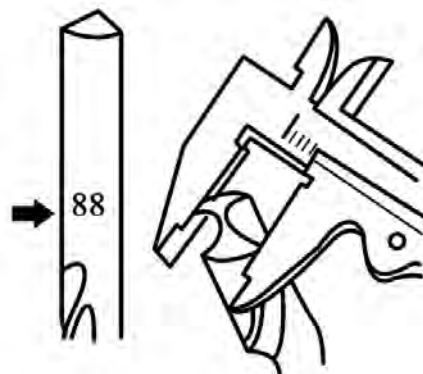


آلیاژهای آلومینیم و چدن



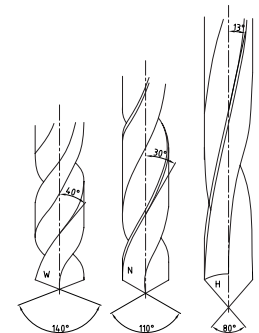
بر این اساس چنانکه گفته شد زاویه شیار مته با خط محور آن، همان زاویه یا بشقاب براده است که پس از جدا شدن براده‌ها از قطعه کار توسط لبه برنده (فازمته)، آنها را مانند پیچ نقاله در چرخ گوشت به بیرون هدایت می‌کند. فاز مته لبه برجسته‌ای است که در تمام طول مته مرز شیار مته با جداره داخلی سوراخ را تشکیل داده و قطر واقعی مته را نشان می‌دهد. در مته‌هایی که با نهایت کیفیت ساخته شده‌اند، این قطر همان قطر اسمی سوراخ است و این مسئله در آگهی تبلیغاتی تولیدکنندگان مته‌ها به عنوان «فروش قطر به جای فروش مته» مطرح می‌شود.

در صورتی که عدد قطر مته از روی دنباله آن پاک یا مخدوش شده باشد (مطابق تصویر) می‌توان آن را از نوک مته و روی فازها اندازه گرفت.

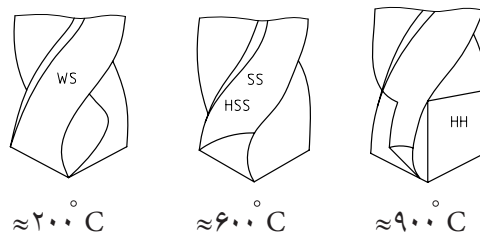


نوک مته برای کار بر روی مواد مختلف زاویه گوه‌های متعددی می‌پذیرد (با سنگ‌زنی) و این از قاعده کلی یا «اصل نفوذ گوه‌ها» سرچشمه می‌گیرد. براساس این اصل هر چه جنس قطعه کار سخت‌تر باشد، زاویه نفوذ گوه (گوه) بزرگ‌تر خواهد شد.

ج) تیپ W با زاویه شیب  $40^\circ$  برای سوراخ کاری مواد نرم، آلومینیم و مس چنانکه ملاحظه می شود، زاویه رأس آنها نیز با هم متفاوت است. همچنین از مته های (HM) یا الماسه برای فولاد سخت، از مته های HSS برای فولاد نرم و از مته های غیرآلیاژی (WS) برای مس و آلومینیم استفاده می شود.



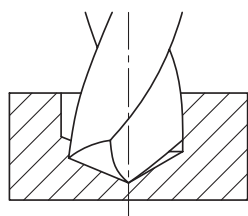
تصاویر زیر کلاس (تیپ) و جنس های متفاوت مته ها برای کار بر روی مواد مختلف را به نمایش گذاشته است. بر این اساس مته ها در سه کلاس زیر قرار می گیرند: الف) تیپ H با زاویه شیب  $13^\circ$  برای سوراخ کاری فولاد سخت، برنج و برنز ب) تیپ N با زاویه شیب  $30^\circ$  برای سوراخ کاری سخت و فولاد نرم



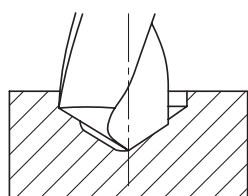
با وجود جداول استاندارد و راهنمایی های متعدد، شاید اصلی ترین مشکل کاربران مته در هنگام کار به دلیل انتخاب نادرست مته برای جنس مورد نظر باشد. به عنوان مثال وقتی از مته تیپ H برای سوراخ کاری دیوار استفاده می کنید، جز خستگی نتیجه دیگری عایدتان نمی شود. علاوه بر آن عمق سوراخ کاری نیز محدوده مشخص دارد و استفاده از تمام طول شیاردار مته صحیح به نظر نمی رسد. به همین دلیل طول قسمت مارپیچ برخی مته ها ممکن است بسیار کمتر از دنباله یا بیشتر از آن باشد. مثلاً مته های سوراخ کاری استخوان و جمجمه تنها 10-15mm مارپیچ دارند در حالی که طول دنباله آنها حدود 200mm است.

|                              |                                    |                            |                                       |                         |
|------------------------------|------------------------------------|----------------------------|---------------------------------------|-------------------------|
|                              |                                    |                            |                                       | مته ها                  |
| فولاد<br>فولاد ریختگی<br>چدن | برنج<br>برنز<br>فولادسخت<br>منیزیم | آلومینیم<br>مس             | باکلیت<br>لاستیک سخت<br>فیبر استخوانی | مورد استفاده            |
| N                            | H                                  | W                          | H                                     | تیپ مته                 |
| $16-3^\circ$                 | $10-13^\circ$                      | $35-4^\circ$               | $10-13^\circ$                         | زاویه مارپیچ            |
| $118^\circ$<br>$6-15^\circ$  | $14^\circ$<br>$8-18^\circ$         | $14^\circ$<br>$8-18^\circ$ | $8^\circ$<br>$8-12^\circ$             | زاویه رأس<br>زاویه آزاد |

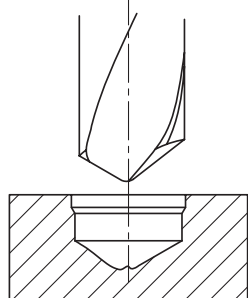
قسمت (ب) این مشکل به دلیل خارج از مرکز بودن نوک مته پس از سنگ‌زنی ایجاد شده و در قسمت (ج)، ظاهر سوراخ به دلیل نامساوی بودن زوایا و خارج از مرکز بودن نوک مته، کاملاً متفاوت و غیر متقارن شده است.



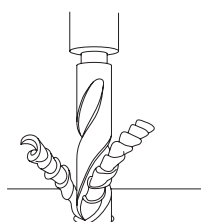
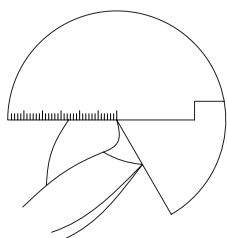
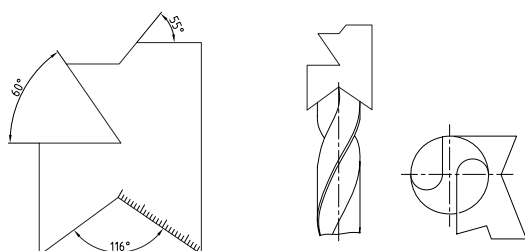
(الف)



(ب)



(ج)



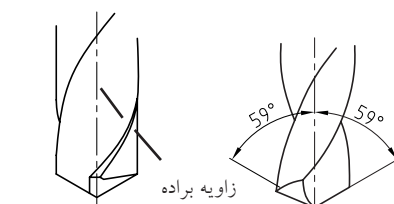
«عمق سوراخ کاری»<sup>۱</sup> پیشنهادی برای اغلب مته‌ها ۳-۵

برابر قطر مته است.

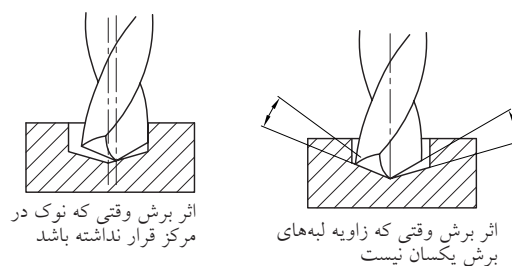
برای براده‌برداری و افزایش قطر سوراخ‌ها مانعی به نظر نمی‌رسد که پیش روی صنعتکاران باشد اما برعکس، اگر قطر سوراخی از اندازه لازم بیشتر شده باشد، به دشواری و با کمک قطعات آب‌بندی باید آن را جبران کرد. به همین دلیل مته‌ها را معمولاً  $0.036 \text{ mm}$  تا  $0.043 \text{ mm}$  کوچک‌تر از اندازه اسمی می‌سازند تا در حین کار (مخصوصاً در صورت حرفه‌ای نبودن صنعتگر) مشکل چندانانی به وجود نیارد.

بزرگ‌تر شدن قطر سوراخ نسبت به اندازه اسمی<sup>۲</sup>

مته، اصلی‌ترین مشکل در سوراخ‌کاری با مته‌ها محسوب می‌شود.



نوک مته به طور صحیح تیز شده است



در تصویر زیر، قسمت (الف) نامساوی بودن زوایای

نوک مته تیز شده باعث افزایش قطر سوراخ شده است. در

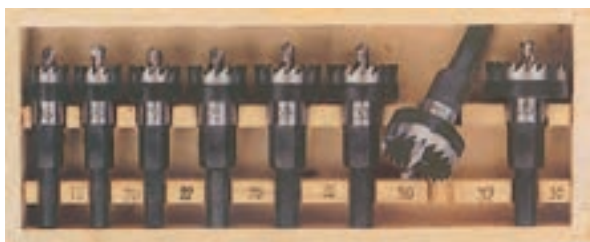
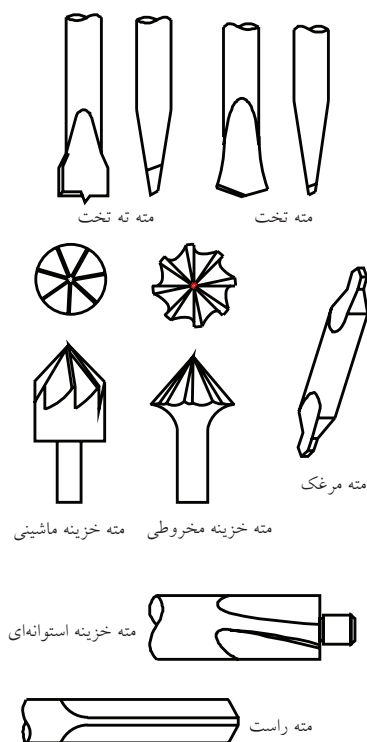
### 1. Drilling depth (3 & 5 × D)

۲. اندازه اسمی: اندازه‌ای است که بر روی نقشه یا ابزار نوشته شده است.

نوک برخی از مته‌ها، مهندسی خاصی دارد که برای کاربرد ویژه‌ای طراحی شده است. به‌خاطر همین تنوع هندسی، تیزکردن نوک مته‌ها یک کار بسیار تخصصی و حرفه‌ای به‌شمار می‌آید.



در تصویر زیر، مته‌های سرتخت، مته‌مرغک (برای مرکزیابی و پخ‌زنی) و مته خزینه (گل‌کار) برای فراهم‌سازی جای گل‌پیچ را مشاهده می‌کنید.



برای جلوگیری از مشکل یادشده، به‌هنگام تیزکردن نوک مته‌ها با استفاده از سنگ سنباده دیواری، باید از شابلون‌های مته استفاده کرد. این شابلون‌ها به‌صورت ثابت و متغیر ساخته شده و علاوه بر بررسی تقارن مته، زاویه‌های اصلی آن را نیز مشخص می‌کنند.



در نبود شابلون‌ها و وسایل دقیق اندازه‌گیری یا مقایسه می‌توان از انواع خط‌کش‌های فلزی و یا حتی خط‌کش‌های مختلف ماشین‌ابزارها (مانند خط‌کش مرغک دست‌گاه تراش) برای کنترل تقارن رأس مته استفاده کرد. در تصویر مته‌ای به نظر اسمی ۲۵mm را مشاهده می‌کنید که به‌دلیل «نوک‌تراشی» غیراصولی، نوک آن از محور خارج شده است. در صورت سوراخ‌کاری با کمک این مته‌ها، نتیجه مطلوبی به‌دست نخواهد آمد.



۱. نوک‌تراشی به چاق کردن معروف است.



و تمیز و یا مخلوط کردن ترکیبات تبدیل می‌شود. در تصویر، مته‌های کارتريجی (گردبُر) برای سوراخ کاری قطر زیاد قطعات چوبی را مشاهده می‌کنید.



□ در مورد طرح خاص مته‌های حفاری زمین یا مته‌های تونل کاری تحقیقاتی را انجام و در کلاس یا کارگاه ارائه دهید.

## ۲-۳-۷ ماشین ابزار سوراخ کاری (دریل)

اگر در زندگی روزمره با اَرّه یا سوهان سروکاری نداشته باشید، حتماً به استفاده از دریل دستی برای سوراخ کاری دیوارها و قطعات نیاز پیدا کرده‌اید. این عمومی‌ترین ابزار فلزکاری است که کسی آموزش تخصصی استفاده از آن را ندیده است.



□ حداقل دو نکته در کار با دریل دستی را ذکر کنید.

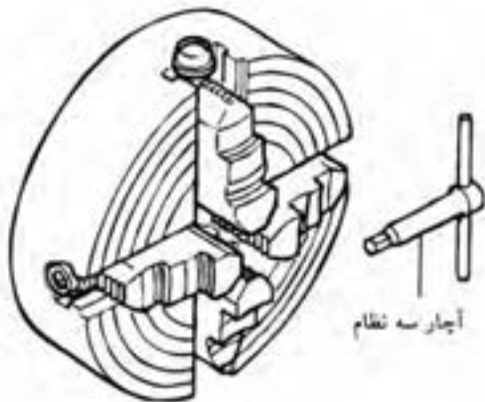
.....  
 .....  
 سبکی، سادگی استفاده و کاربرد بسیار بالای آن باعث شده تا در تمام منازل نیز به‌عنوان ابزار اصلی فلزکاری موجود باشد.

اگر به‌جای مته ساده از مته‌های گردبُر یا چرخ‌های سنباده و بُرس‌های سیمی یا پلاستیکی در سه نظام دریل استفاده کنیم، این ابزار به وسیله‌ای برای مونتاژ قطعات، صیقل کاری

□ وظیفه جزء به تصویر درآمده در اشکال زیر چیست؟ آیا تأثیر و لزوم آن را به هنگام کار با دریل حس کرده‌اید؟



گیره خاص این ابزار دارای سه یا چهار فک پیش‌رونده (لقمه) است که به آنها نظام گفته می‌شود و حرکت هریک با کمک آچار مخصوص، از دیگر لقمه‌ها مجزا است. □ در مورد مکانیزم عمل سه‌نظام‌ها تحقیق کنید (برای این کار سه‌نظام دستگاه تراش را انتخاب کنید).



همچنین برای سهولت کاربری در سوراخ‌کاری با قطرهای بالا، می‌توان از بازوها یا دسته‌های الحاقی در این ابزار بهره گرفت.



به این ترتیب به ظرفیت سوراخ‌کاری با این ابزار افزوده می‌شود.

□ در حضور مری خود و هنرجویان کلاس یک دریل دستی را باز کرده و اجزای آن را در کنار یکدیگر طوری بچینید که طرح ساده‌ای از آنها را بتوان بر روی کاغذ ترسیم کرد. به این ترتیب مکانیزم عمل دریل دستی را درک کرده برای دیگران بازگو و تأیید مری را جلب کنید.



#### 1. Reassembling (Demontage)

ایدهٔ دریل دستی امروزه توسعه یافته و به طراحی ابزارهایی با کاربرد ساده و متنوع منجر شده است. اما هرچه به این قابلیت‌ها افزوده می‌شود، حساسیت ابزار نیز بالاتر رفته و به مراقبت بیشتری نیازمند است. به‌عنوان مثال تمام ارزش یک دریل گران‌قیمت ممکن است با سایدگی دنده‌های آچار سه نظام آن به مخاطره بیفتد.



به‌هنگام خرید و تهیهٔ دریل دستی باید حجم کار و باری که قرار است به آن وارد شود را در نظر بگیرید. همچنین با به کار بستن خلاقیت خود بکوشید که تا جای ممکن دریل به هنگام کار ثابت مانده و صدا و ارتعاشات آن به شما و محیط کار صدمه‌ای نزند.



در تصویر زیر الحاقی مناسبی برای سوراخ‌کاری ورق‌های ضخیم مانند ورق یک تیر آهن H نشان داده شده است. از تیر آهن‌هایی که با این ابعاد در پایهٔ پله‌ها، دکل‌ها

چنانچه وظیفهٔ دریل دستی در کارگاه مشخص و ثابت باشد می‌توان خود دریل را نیز با کمک جک‌های مکانیکی در روی میز ثابت کرده و به این ترتیب به سرعت، سهولت و دقت کار افزود. از آنجا که سیستم برگشت جک‌های مکانیکی اغلب با فنرهای قوی طراحی شده است، در کار با آنها از رهاکردن بازوی جک به صورت ناگهانی خودداری کنید.



□ انواع کاربردهای دیگر دریل دستی را جستجو و لیست کنید.

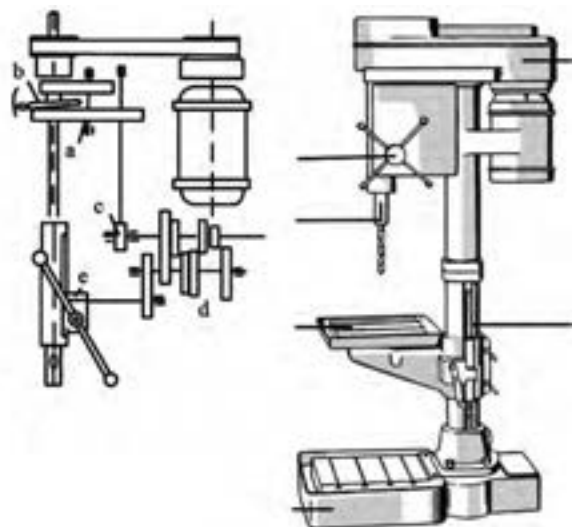




شکستن احتمالی آن می‌شود. همچنین از سوراخ‌کاری با قطرهای بیش از توان دریل دستی اجتناب کنید. اگر قطر مته بیش از توان نگهداری سه‌نظام باشد. شما ناگزیر هستید که فشار بیشتری به آچار آن وارد کرده و مرتب مته را سفت کنید. این نیروهای غیر قابل تحمل منجر به سایش دندانه‌های آچار سه‌نظام و چرخ‌دنده بشقابی خود سه‌نظام می‌شوند.



برای سوراخ‌کاری در ابعاد بزرگ‌تر قطعه یا سوراخ آن، بایستی از دستگاه دریل ستونی (زمینی) استفاده کرد.



در این دستگاه به جای حرکت دست صنعتگر از بالا به پایین برای تهیه حرکت پیشروی، یک چرخ‌دنده شانه‌ای این وظیفه را انجام می‌دهد. چرخ‌دنده‌های شانه‌ای علاوه بر تبدیل حرکت دورانی بازوی صنعتگر روی دستگیره

و مخازن استفاده می‌شود که علاوه بر جوشکاری نیاز به اتصالات پیچی زیادی دارند. اضافه کردن یک آهنربای قوی الکتریکی به دریل دستی می‌تواند به تثبیت مکان آن در هنگام ایجاد سوراخ‌های بسیار حساس کمک کند.

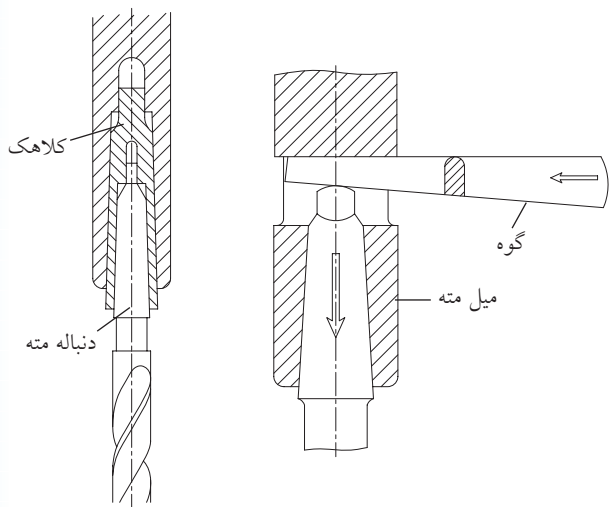


□ در مورد آهنرباهای الکتریکی تحقیق و نتیجه آن را در کلاس ارائه دهید.

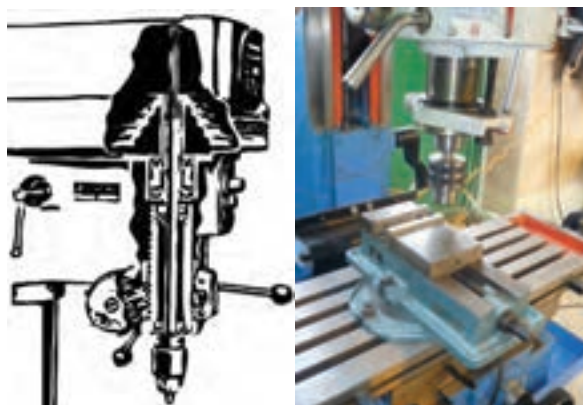
به هنگام بستن مته در سه‌نظام دستگاه دریل از وارد کردن قسمت شیاردار مته به فک سه‌نظام خودداری کنید. این اشتباه منجر به سست شدن مته حین کار و



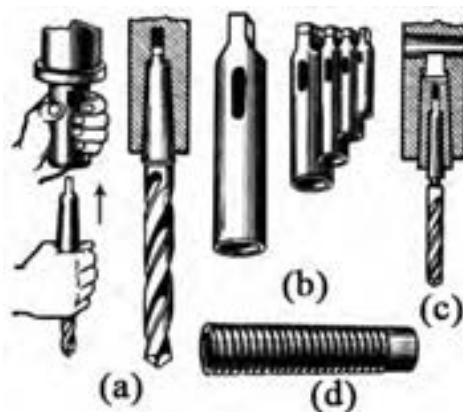
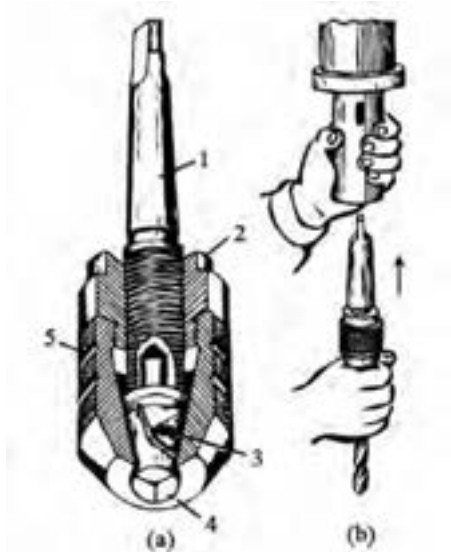
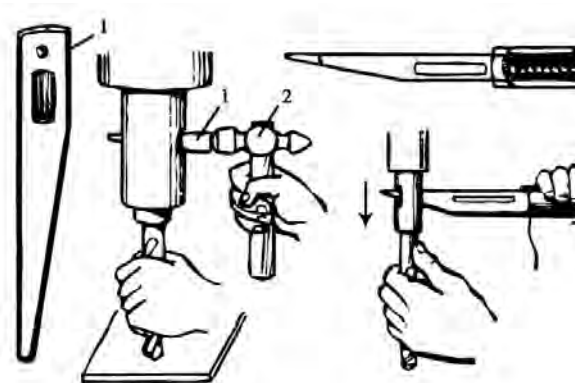
بر روی گلولی دریل ستونی شکافی وجود دارد که با داخل کردن یک گوه در آن می‌توان مته یا واسطهٔ مخروطی آن را از گلولی خارج کرد.



(هندل) به حرکت رفت و برگشتی کلگی دریل، قدرت انتقالی را نیز بسیار افزایش می‌دهند.



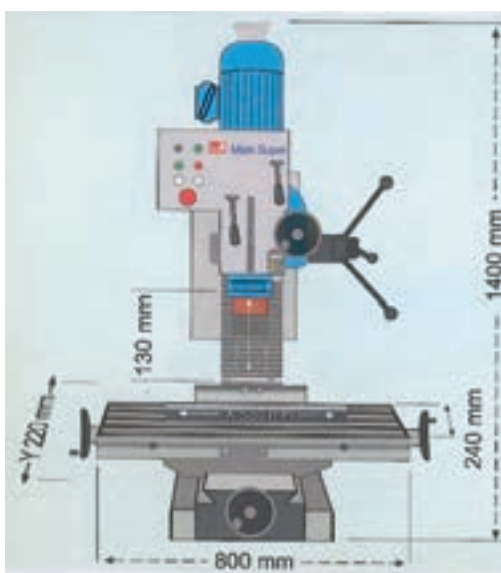
چنانکه گفته شد، دنبالهٔ مته‌هایی با قطر بیش از ۱۳mm را مخروطی می‌سازند. این مخروط سنگ زده شده و بسیار صیقلی است و در اندازه‌های مختلفی کلاسه‌بندی شده که به آنها «شمارهٔ مورس» می‌گویند.



اگر از ماشین‌ابزاری غیر از دریل و تراش استفاده کنید، می‌توان قابلیت‌های دیگری را نیز انتظار داشت. تصویر زیر اتصال عضوی به سه‌نظام را نشان می‌دهد که به قیچی<sup>۱</sup> معروف است. با کمک این الحاقی می‌توان قطعه بسته‌شده در سه‌نظام تصویر را به مقدارهای مساوی و دلخواهی از محیط دایره چرخاند و فرایند سوراخ‌کاری را روی آن انجام داد.



چرخ‌دنده‌ها، درپوش‌ها و قطعات زائده‌دار مانند کویلینگ‌ها را با استفاده از این ابزار کمکی می‌سازند. در استفاده از دستگاه دریل ستونی باید به محدود بودن ابعاد میز آن دقت داشت و از نامتعادل قرار دادن کار بر روی آن برای سوراخ‌کاری پرهیز کرد.



۱. تایکوپ

واسطه‌های مخروطی با نام «کُلت»<sup>۱</sup> در نصب مته‌های قطور روی دستگاه‌های دریل استفاده می‌شوند. نوع شکاف‌دار آنها در واقع یک سه‌نظام فوری برای گرفتن ابزارها یا قطعات در کار با آنهاست.

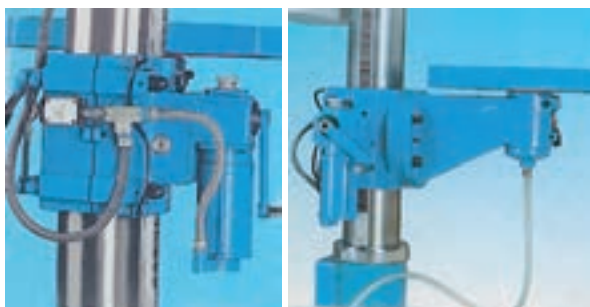


□ با بازکردن و تشریح یک مداد اتود طرز کار کُلت‌های شکاف‌دار (انگشتی) را بررسی و طرح ساده‌ای از ساختمان و طرز کار مذکور ارائه دهید. در صورتی که قطر مته زیاد باشد و در نبود دستگاه دریل ستونی، از دستگاه‌های ماشین‌ابزار دیگر نظیر دستگاه تراش نیز (مانند تصویر) می‌توان در سوراخ‌کاری بهره گرفت. در این صورت سه‌نظام مته به جای مرغک و قطعه در سه‌نظام دستگاه تراش قرار می‌گیرند و این‌بار به جای چرخش مته، قطعه کار می‌چرخد.



1. Colet

خود اطلاع حاصل کنید و با نگهداری صحیح از دستگاه موجب کاهش کارایی آنها نشوید. سطوح راهنما (ریل میزها) و شیلنگ‌های انتقال مایعات خنک‌کننده و مجاری یا نازل‌های خنک‌کاری، آسیب‌پذیر بوده و باید از آلودگی‌ها در پایان کار روزانه یا فصل کاری پاکیزه شوند.



همچنین اگر دستگاه به طلق محافظ مجهز است، سعی کنید که تا جای ممکن به آن زاویه‌ای مناسب داده و آن را بر ندارید.



اگر در کارگاه میزبان خود از چندین دستگاه دریل یا ماشین‌ابزار دیگر در کنار هم بهره‌م‌ی‌برید قبل از شروع هرگونه فرایند براده‌برداری، از موقعیت نسبی اطرافیان خود و بی‌خطر بودن نحوه کار، مطمئن شوید. مثلاً میز ماشین‌های ابزار به صورت دستی یا خودکار تا حدود معینی جابه‌جا می‌شوند و این مسئله نباید مزاحمت یا خطری برای دیگران ایجاد کند.

برای اطمینان از صحت عملکرد و رسیدن به نتیجه بهتر روی قطعه کار، حتماً از قابلیت‌های مختلف ماشین‌ابزار



در کارگاه‌های بهره‌مند از تجهیزات پیشرفته و حساس، تلاش برای اطلاع‌یافتن از اصول کار و قابلیت‌های هر ابزار اصلی‌ترین مسیر تقویت ذهن و خلاقیت صنعتی و نیز حفاظت شخصی است.



چنانکه در تصاویر ملاحظه می‌شود، روی میز ماشین‌های سوراخ‌کاری، شیارهایی با مقطع «T» (به نام سوراخ تی‌شکل) ایجاد شده که با کمک آنها می‌توان انواع گیره یا الحاقی‌های دیگر را روی میز جابه‌جا کرده و بست.



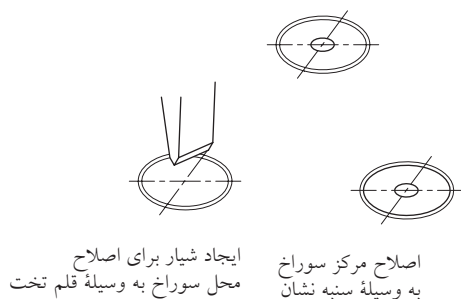
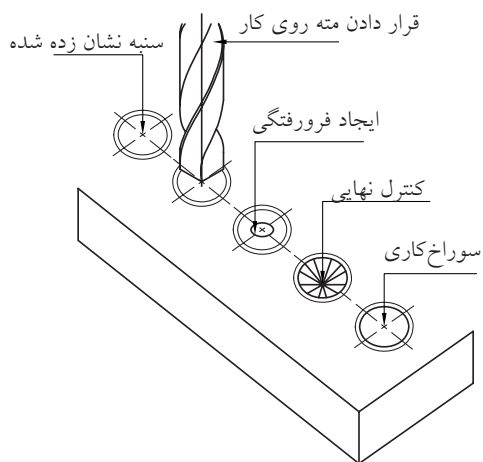
برای این کار گل‌پیچ را از داخل سوراخ تی‌شکل عبور داده در پایه گیره یا ابزار الحاقی جای داده و سپس مهره پیچ را بر روی پایه ببندید. اگر این کار به دقت و با حوصله انجام نشود، ممکن است در اثر جابه‌جایی حاصل از حرکت اتومات میز یا درگیری ابزار با قطعه کار، گیره الحاقی ناگهان تغییر موقعیت داده و باعث صدمه به مکانیسین یا قطعه کار شود.



□ با بازدید از مراکز صنعتی و کارگاه‌های مختلف یا حداقل ابزارفروشی‌ها، یک ابزار یا ابزارک متفاوت با تجهیزات کارگاه خود را شناسایی و در کلاس معرفی کنید.



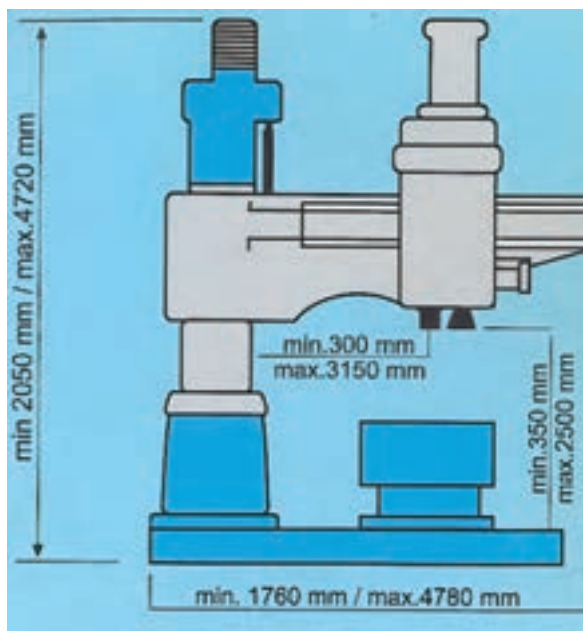
اقدامات مقدماتی زیر را به دقت و با حوصله انجام داد. به خاطر داشته باشید که براساس اصل معروف پاراتو اگر ۸۰ درصد وقت خود را صرف محاسبه و برنامه ریزی برای کار نکنید مجبور خواهید شد که ۸۰ درصد کارتان را تکرار کنید.



الف) بررسی نقشه به طور دقیق و بازخوانی شعاع یا قطر داده شده زیرا گاهی این دو را با هم اشتباه می کنید.  
ب) استفاده از گونیای فلزی، خط کش، سوزن خط کش و احتمالاً لاک یا کات کبود در تعیین محل دقیق مرکز سوراخ یا سوراخ ها. بهتر است که تمام خط کشی ها را یک جا انجام دهید.

ج) استقرار و استفاده یک باره و صحیح از سنبه نشان تیز برای ضرب زنی و مشخص کردن محل نشست نوک مته. چنانچه این کار با وسواس لازم انجام نشود به

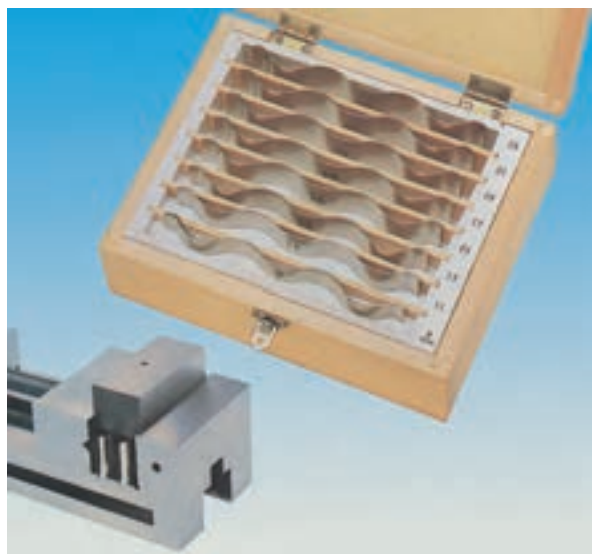
تصویر زیر یکی از بزرگ ترین دریل های خانواده ستونی و صنعتی را نشان می دهد که در کار با آنها فرصت خطا بسیار محدودتر خواهد بود.



### ۷-۳-۳ طراحی موقعیت سوراخ کاری

برای شروع سوراخ کاری با دریل دستی یا ستونی باید

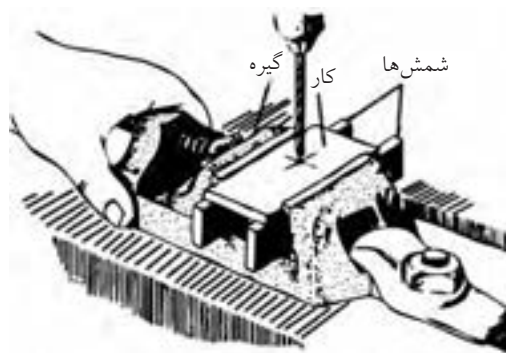
را دارید، می‌توان از زیرکاری‌ها، شمش‌ها و یا لقمه‌های موج‌دار مخصوص این کار استفاده کرد. در این صورت نگرانی از هنگام خروج مته از قطعه‌کار حذف می‌شود و می‌توانید در صورت حمایت دریل ستونی خود آن را در حالت پیشروی خود کار بگذارید.



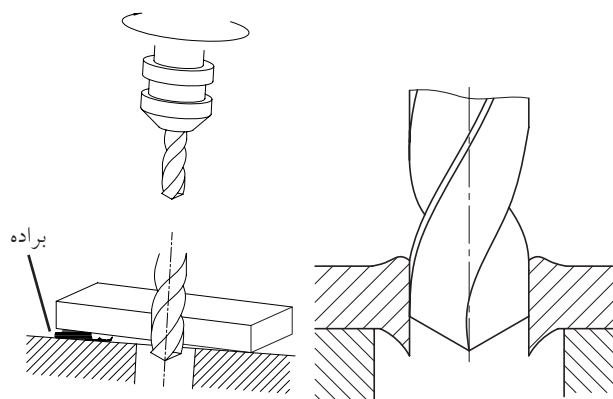
تصاویر زیر موقعیت‌های متفاوتی که به‌خاطر میز، گیره یا کلاس ابزار دریل در هنگام سوراخ‌کاری پیش می‌آید را به نمایش گذاشته است.



دشواری می‌توان آن را اصلاح کرد. برای اصلاح ضرب اولیه (مطابق تصویر) می‌توان از قلم استفاده کرد. به‌ویژه در سوراخ‌کاری سطوح شیب‌دار، ضرب‌زنی مرکز سوراخ برای پیشگیری از گریز مته بسیار حساس‌تر است.

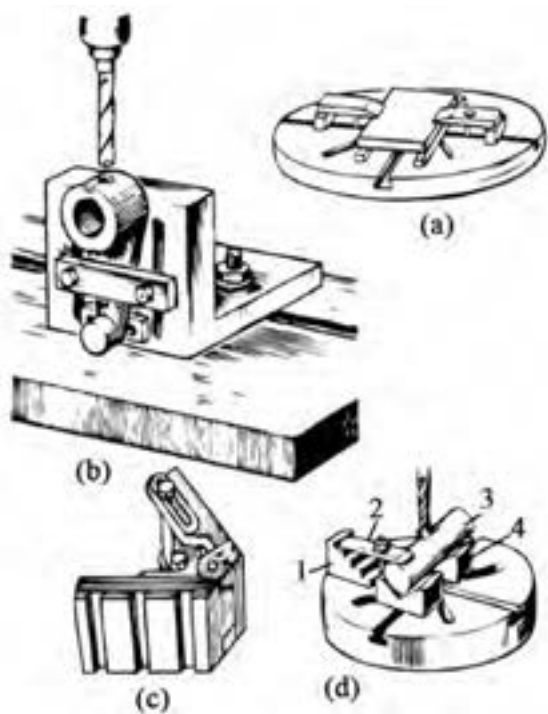


پس از مشخص کردن نوک‌نشینی مته روی کار، بستن قطعه در گیره بسیار مهم و زیربنایی است. به‌ویژه اگر قرار باشد که نوک مته از سوی دیگر قطعه خارج شود (سوراخ راه بدر باشد)، باید برای جلوگیری از صدمه‌دیدن گیره و میز دستگاه دریل یا شکست مته پیش‌بینی لازم را به عمل آورده باشید. همچنین اگر قصد افزایش قطر یک سوراخ موجود در قطعه با مته بزرگ‌تر را دارید، از هم‌مرکز این دو سوراخ برای حفظ سلامت قطعه و مته اطمینان حاصل کنید (تصویر را ببینید).



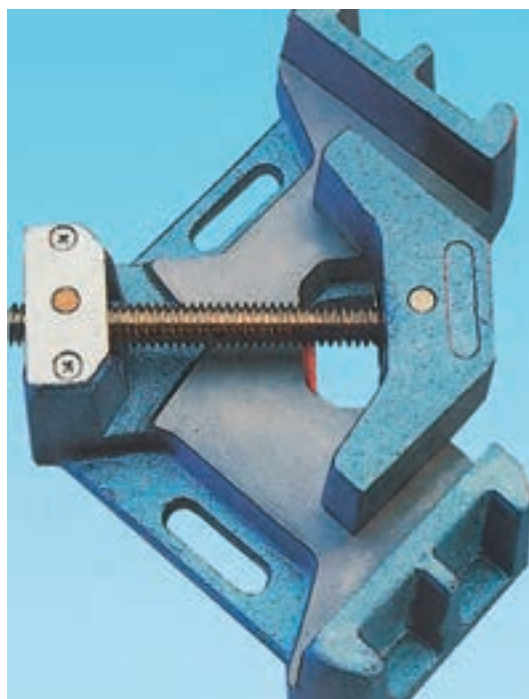
برای فاصله‌دادن کف قطعه‌کار از گیره و میز یا تثبیت مکان سوراخی که قبلاً ایجاد شده و قصد بزرگ‌کردن آن

برای تبدیل شدن به یک صنعتگر ماهر و مکانیسین واقعی، باید وقت بیشتری را برای شناخت قطعات استاندارد کارگاهی صرف کنید. این قطعات و لقمه‌ها، اتصالات و چفت و بست‌ها واسطه‌ها و لب‌بندها، شما را در کار ساخت و سرهم‌بندی قطعات کالاهای صنعتی یاری می‌کنند. ساده‌ترین و به‌روزترین راه شناخت قطعات استاندارد فلزکاری، حضور مستمر در کارگاه‌ها و ابزارفروشی‌هاست.



جعبه‌های متعلق به قطعات صنعتی استاندارد شده<sup>۱</sup> یا نرم‌بندی را «کیت» لوازم نامیده و معمولاً از هر قطعه چندین سایز متفاوت را در آنها جای می‌دهند. با کمک قطعه‌بندی‌هایی مانند آنچه در کیت به تصویر درآمده مشاهده می‌کنید می‌توان قطعات کار با هندسه پیچیده را در سطح‌های مختلف سوراخ‌کاری یا

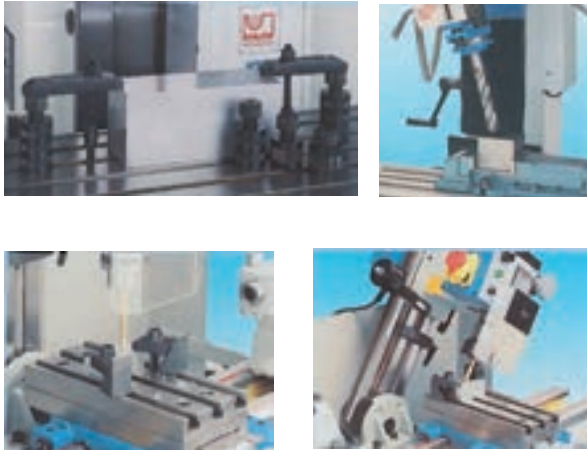
هرچه در انتخاب لوازم مقدماتی آزادتر باشید، فرایند سوراخ‌کاری نیز ساده و مطمئن‌تر انجام می‌شود. به‌عنوان مثال گیره‌های متعامد (عمود بر هم) قابلیت تثبیت قطعاتی که به‌سادگی در روی میز دریل ستونی جای نمی‌گیرند را فراهم می‌سازد. البته، گیره‌های سوسماری با قابلیت کارگیری بالا، ارتفاع کم و بدون سندان هیچ مانعی برای گرفتن قطعات ساده و معمول در حین سوراخ‌کاری آنها ایجاد نمی‌کنند ولی فک‌های موازی آنها مانع پذیرش قطعات پله‌دار می‌شود.



1. Norming

براده برداری کرد. اما کار با این گونه لوازم تنها به استمرار و تجربه اندوزی میسر و ساده می شود.

□ به عنوان پروژه کارگاهی، ساخت برخی از لقمه های نشان داده شده در تصاویر اخیر را با مربی خود مطرح کنید. در این مسیر با نحوه ایجاد سوراخ های توسعه یافته (پاکت یا باگت) و قطعات پله دار آشنا می شوید.



در فرایند سوراخ کاری ممکن است قطعه کار ثابت و مته حرکت دورانی داشته باشد (مانند دریل ستونی) و یا اینکه مته و سه نظام آن ثابت و قطعه کار در سه نظام دیگری در حال دوران باشد (مانند سوراخ کاری با دستگاه تراش)، ولی در هر دو صورت این عبور لبه برنده ابزار از مقابل قطعه کار است که باعث سوراخکاری یا براده برداری می شود. سرعت این عبور را «سرعت برش» نامیده و با «V» نشان می دهند.

جدول زیر، مقدار این سرعت را در کار بر روی مواد مختلف و در حضور یا عدم حضور مایع خنک کننده نشان می دهد. واحد سنجش این سرعت متر بر دقیقه است (m/min) و از رابطه مقابل محاسبه می شود:

| مقادیر سرعت برش در سوراخ کاری (m/min) (دقیقه/متر) |            |           |          |   |
|---|------------|-----------|----------|---|
| نوع مایع خنک کننده                                | جنس مته    |           |          | جنس کار   |
|   | HS         | SS        | WS       |   |
| آب صابون  | ۴۰ تا ۵۰   | ۲۵ تا ۳۵  | ۱۰ تا ۱۵ | فولاد با استحکام ۵۰۰ N/mm <sup>۲</sup>          |
| آب صابون  | ۳۰ تا ۴۰   | ۱۵ تا ۲۵  | ۵ تا ۱۰  | فولاد با استحکام بیشتر از ۵۰۰ N/mm <sup>۲</sup> |
| خشک (بدون مایع خنک کننده)                         | ۶۰ تا ۹۰   | ۱۵ تا ۲۵  | ۸ تا ۱۲  | چدن خاکستری                                     |
| خشک   | ۸۰ تا ۱۰۰  | ۲۵ تا ۳۵  | ۱۵ تا ۲۵ | برنج برنز                                       |
| خشک   | ۱۰۰ تا ۲۰۰ | ۶۰ تا ۸۰  | ۳۰ تا ۳۵ | مس  |
| خشک   | ۱۰۰ تا ۲۰۰ | ۹۰ تا ۱۰۰ | ۶۰ تا ۸۰ | فلزات سبک                                       |
| خشک   | ۸۰ تا ۱۰۰  | ۳۰ تا ۴۰  | ۱۰ تا ۱۵ | مواد مصنوعی فشرده                               |



$$V = \frac{n \cdot D \cdot \pi}{1000}$$

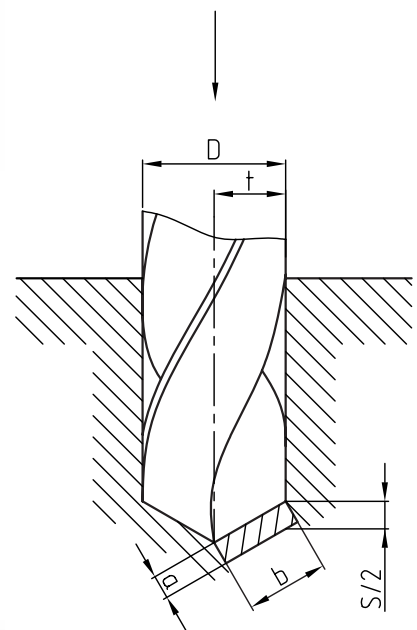
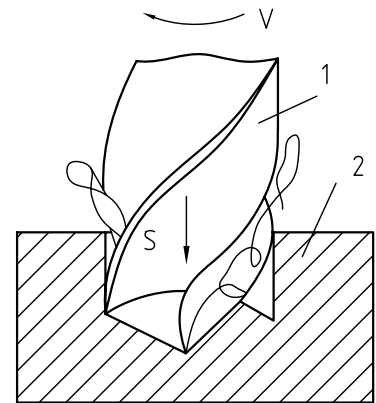
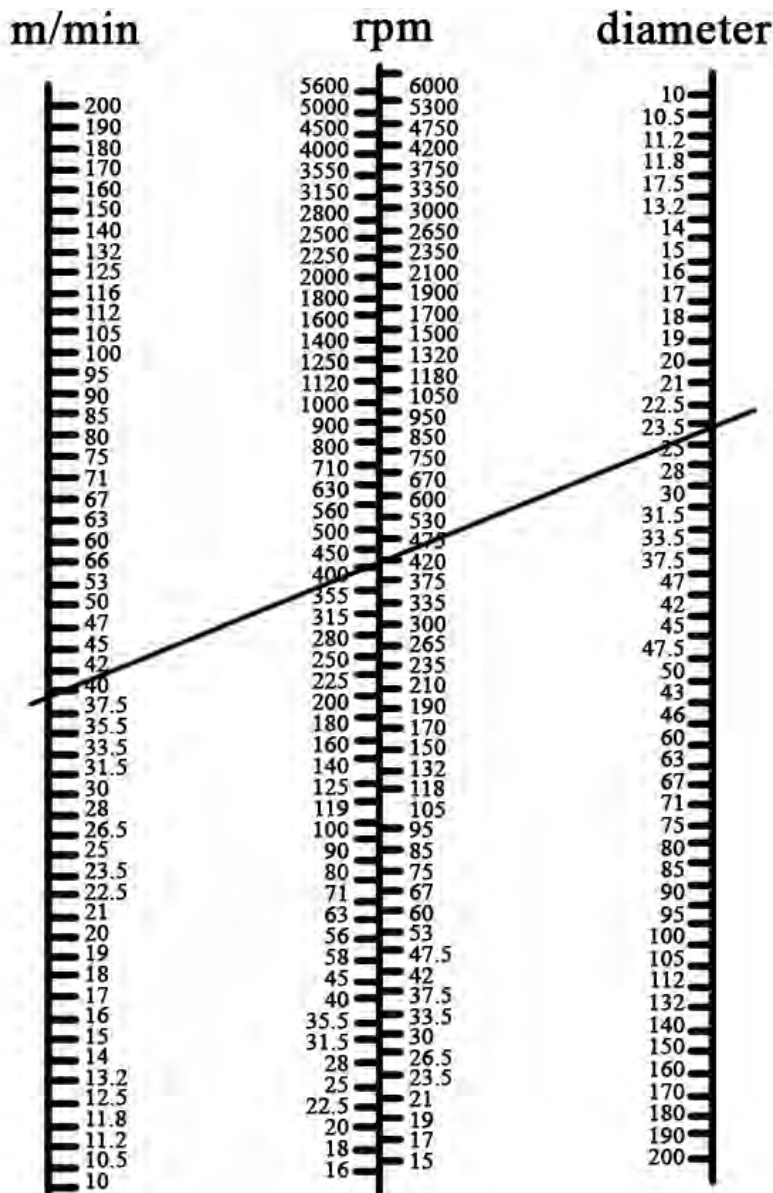
که در آن:

$V$  سرعت برشی با واحد  $m/min$

$D$  اندازه قطر خارجی قطعه یا قطر داخلی سوراخ به  $mm$

$n$  و تعداد دوران قطعه یا مته با واحد دور بر دقیقه  $(1/min)$  هستند.

علت تقسیم سمت راست رابطه به «۱۰۰۰» تبدیل  $mm$  به  $m$  برای رسیدن به واحد سرعت برش است. جداولی مانند آنچه در تصویر زیر نشان داده شده است را جداول سه بعدی یا لگاریتمی می گویند. با کمک این جداول می توان برای یک قطر دلخواه از سوراخ کاری تعداد دوران مته یا قطعه و سرعت برشی مناسب را انتخاب کرد.



در صورتی که قطر سوراخ مورد نظر بیش از 6mm باشد، به منظور کنترل بیشتر عملیات سوراخ کاری و کاهش فشار براده برداری روی ابزار و قطعه کار، باید سوراخ کاری را در چند مرحله انجام دهید. این عمل با استفاده از مته های نازک تر (پیش مته) عملی می شود. در غیر این صورت به فشار بالای مایع خنک کننده برای کاهش دمای مته و قطعه نیازمند خواهید شد که مشکلات خاص خود را ایجاد می کند.



به عنوان مثال برای ایجاد سوراخی با قطر 18mm بایستی ابتدا سوراخ هایی با قطرهای 6، 10، 12 و 16mm ایجاد کنیم. از آنجا که این سوراخ ها به عنوان راهنمای مته در مراحل سوراخ کاری بعدی به حساب می آیند، اولین سوراخ را بسیار دقیق ایجاد کرد.

در سوراخ کاری تسمه های فلزی ثابت نگه داشتن تسمه در راستای افق توصیه می شود که از تخته ها و تکه های چوبی از پیش ساخته شده به همین منظور، به عنوان زیرکاری در گیره استفاده شود.

اگر سوراخ کاری تنها وظیفه یک کارگر در کارگاه خاص تولید محصولات صنعتی باشد، وی می تواند برای قطعات کار خود میز یا گیره های خاصی را طراحی کند. در

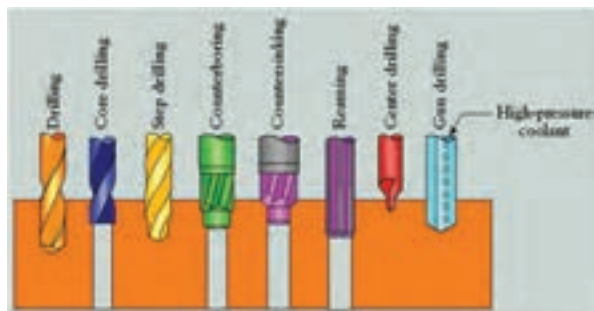
کسانی که محاسبات اولیه را به درستی انجام نمی دهند و یا از گیره و قطعه بند مناسب استفاده نمی کنند، در کار با مته معمولی نیز موفق نیستند. ولی با انتخاب صحیح دوران و سرعت کار شما قادر به انجام انواع سوراخ کاری با کمک مته های متنوع خواهید بود.



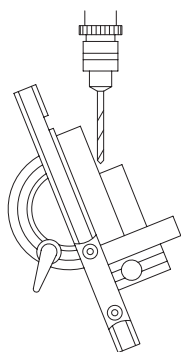
در طراحی قطعات تا جای ممکن سعی کنید تا سوراخ ها را راه بدر طراحی کنید. این موضوع در دقت محصول و هزینه پایانی کمتر مؤثر خواهد بود زیرا کنترل عمق و انتهای سوراخ های کور دشوار و زمانبر است.



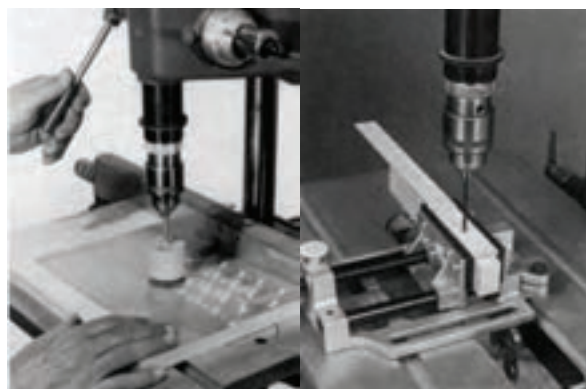
با توجه به گوناگونی ابزارهای سوراخ‌کاری و اصلاح سوراخ‌ها، طراحی موقعیت سوراخ‌کاری باید به شیوه‌ای باشد که هزینه‌های انتخاب و اصلاح ابزار سوراخ‌کاری خاص را ضایع نکند. □ با کمک مربی خود، نام ابزارهای سوراخ‌کاری نشان داده‌شده در تصویر را به فارسی برگردانید.



در صورتی که قطر سوراخ‌کاری نسبت به ابعاد قطعه بزرگ نباشد و یا جنس قطعه به گونه‌ای باشد که با مته اصطکاک بالایی ایجاد نکرده به راحتی براده‌برداری شود (مانند سوراخ‌کاری قطعات چوبی)، می‌توان از گیره و روبند برای محکم نگه‌داشتن قطعه در دریل ستونی صرف‌نظر کرد.



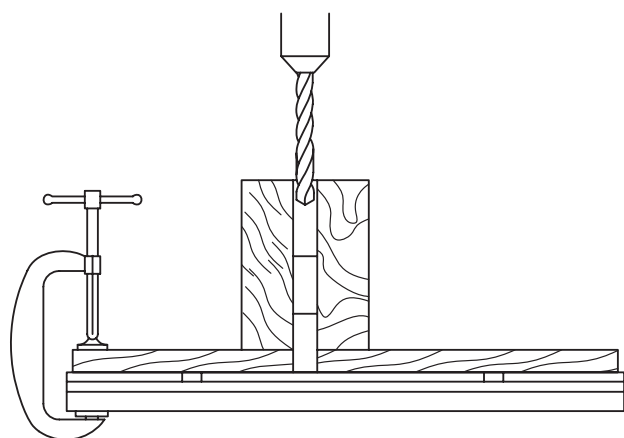
تصویر سوراخ‌کاری یک دیسک چوبی را مشاهده می‌کنید که در آن از میزی با یک سوراخ پاکت طولانی امکان سوراخ‌کاری سریع و پیوسته روی محیط دیسک بدون نیاز به «قید و بست»<sup>۱</sup> را فراهم کرده است. در تصویر بعدی ایجاد طرحی برای سوراخ‌کاری دقیق و زاویه‌دار قطعات چوبی را ملاحظه می‌کنید.



1. Jig & Fixture



در تصویر زیر قطعه نمونه‌ای را می‌بینید که قرار است درست بر بالای قسمتی از آن که در زیر قطعه شکاف‌دار است، سوراخی ایجاد شود، بنابراین صنعتگر ترتیبی داده تا شکاف زیرین این قطعات بلافاصله پس از قرارگرفتن روی میز دستگاه در یک زائده (ناخنی) جای گرفته و قطعه را درجا قفل کند. آنگاه با تنظیم کنگی و سه‌نظام دستگاه بالای سر این ناخنی، به راحتی و سرعت می‌توان قطعات را یکی پس از دیگری جایگزین و سوراخ کرد.



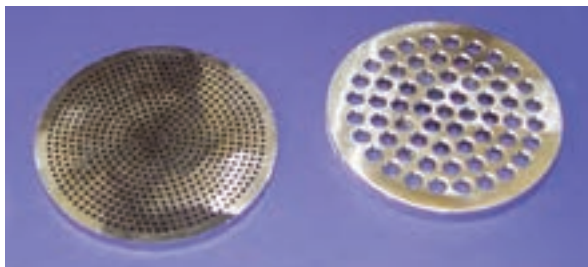
در تصاویر دیگر طراحی قطعات راهنما برای انجام سوراخ‌کاری سریع و دقیق نمونه‌های کوچک را مشاهده می‌کنید. قطعات کار با قرارگرفتن در این لقمه‌های راهنما به

اما این مسئله در هنگام کار بر روی قطعات کوچک‌تر یا سوراخ‌کاری با مته‌های بزرگ و نیز در کار با فلزات پذیرفتنی نیست.

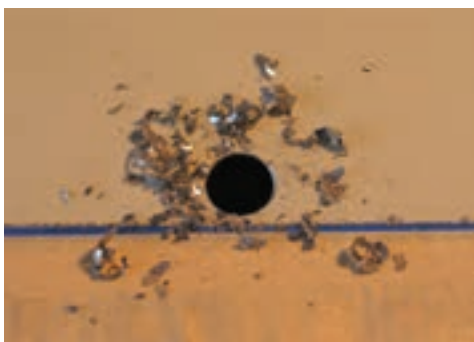
نکته آخر در این بخش اینکه می‌توان برای سوراخ‌کاری‌های گسترده و همانند، برنامه‌نویسی مکانیکی انجام داد. به این معنی که در سری‌کاری‌ها و سوراخ‌کاری‌های تکراری در یک خط تولید شما باید به دنبال راهی برای ساده و سریع‌تر کردن فرایند گذاشتن قطعه، سوراخ‌کاری آن و سپس برداشتن آن از روی میز دستگاه و جایگزینی قطعه جدید پیدا کنید.



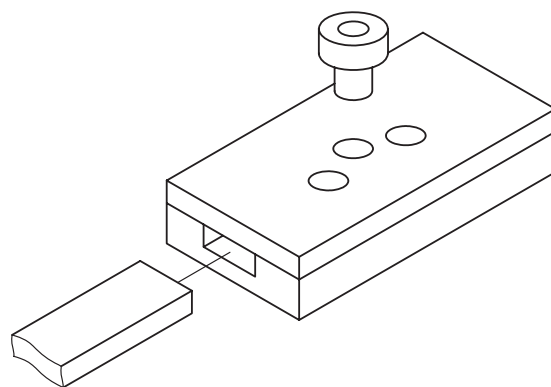
□ با کمک مریخی خود دو روش نشان داده شده در تصاویر فوق برای سرعت بخشیدن به فرایند سوراخ کاری را تشریح کنید.



□ برای سوراخ کاری سطوحی مانند دو دیسک نشان داده شده چه ایده‌ای دارید؟ گاهی استفاده از مته برای ایجاد یک سوراخ با اندازه‌های معین صورت نمی‌گیرد. بلکه هدف فقط نفوذ به قطعه یا ورق برای شروع فرایند برشکاری است.



سرعت و دقیقاً در محل مناسب، سوراخ کاری می‌شوند.



□ با مطالعه کتب و تجربیات کارگاهی پیشکسوتان، تعدادی از روش‌های افزایش سرعت و دقت کار سوراخ کاری را جستجو و نتیجه را در کلاس ارائه دهید. برای شروع می‌توانید از کتاب { ۱۰۱ روش بهبود کیفیت «پوکایوکه» } استفاده کنید.

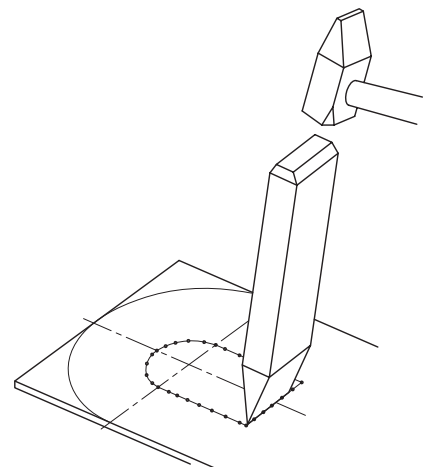
اگر قطر سوراخ مورد نظر در حد ابزارهای متعارف سوراخ کاری باشد، با قدری تسلط بر انتخاب ابزار مناسب می توان عملیات سوراخ کاری و مونتاژ انواع قطعات را در سریع ترین زمان ممکن به انجام رسانید. در تصاویر زیر استفاده از «مته پله» را در تعبیه مجرای یک مخزن گالوانیزه مشاهده می کنید. به خاطر داشته باشید که همواره مهم ترین قسمت فرایند سوراخ کاری یک قطعه مراحل سنبه نشانی و گونیاب کردن مته با قطعه یا قطعه با گیره است و اگر این مراحل اولیه با دقت انجام نگیرد، با بزرگ تر شدن قطر سوراخ در مراحل بعدی قابل اصلاح نبوده و معمولاً مرکز سوراخ ثابت می ماند.



در این حالت باید عملیات سوراخ کاری را در داخل مرزهای برشکاری، انجام داده و با استفاده از اره های دستی یا برقی به تکمیل فرایند پرداخت. تصاویر زیر، خط کشی حفره روی قطعه و شروع حذف آن از طریق ادامه برشکاری سوراخ یک مته را نشان می دهد.



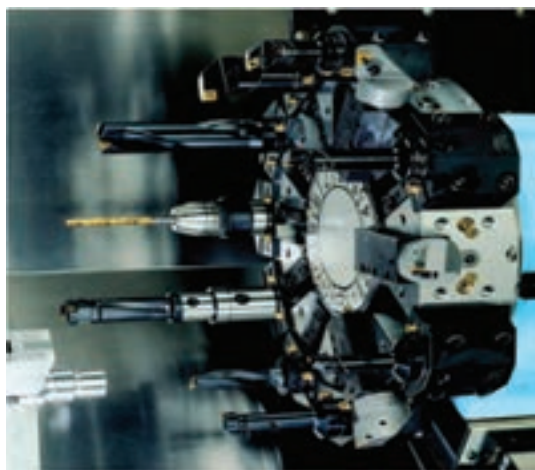
حتی به هنگام قلم کاری و استفاده از سنبه برای ساده تر کردن عملیات جدا کردن ورق با قلم، سعی کنید که سنبه ها را در داخل مرز خط کشی شده بزنید.



ابزار داخل تراشی هم‌زمان با سوراخ‌کاری در واقع یک رنده داخل تراشی است که در شعاع مناسبی (تا ۸۰mm) نسبت به متنه مرکزی قرار گرفته و سوراخ داخلی یک قطعه را پدید می‌آورد. این سوراخ می‌تواند متعلق به یک عضو چرخشی مانند چرخ‌دنده، چرخ‌تسمه یا چرخ‌زنجیر باشد که آن را هاب<sup>۱</sup> می‌نامند.

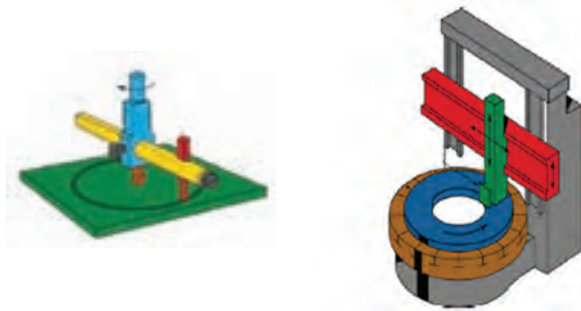
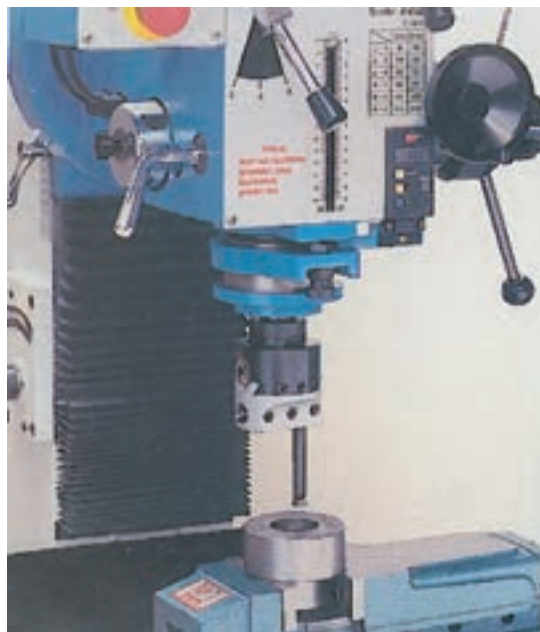


همچنین ممکن است که عملیات بورینگ بر روی سوراخ‌های حاصل از فرایند ریخته‌گری انجام شود. این مسئله در ابعاد بزرگ‌تر سوراخ‌ها و توسط دستگاه‌هایی که به همین منظور ساخته و «بورینگ» نامیده می‌شوند محقق می‌گردد. امروزه با بهره‌گیری از ماشین‌افزارهای مدرنی که در ابزارگیر خود از چندین ابزار مختلف میزبانی می‌کنند، می‌توان انواع فرایندهای تراش‌کاری و سوراخ‌کاری را به سرعت انجام داده و بدون توقف با عملیات‌های دیگر تکمیل کرد.



1. Hub

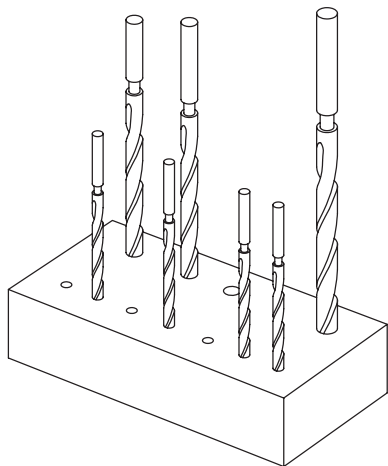
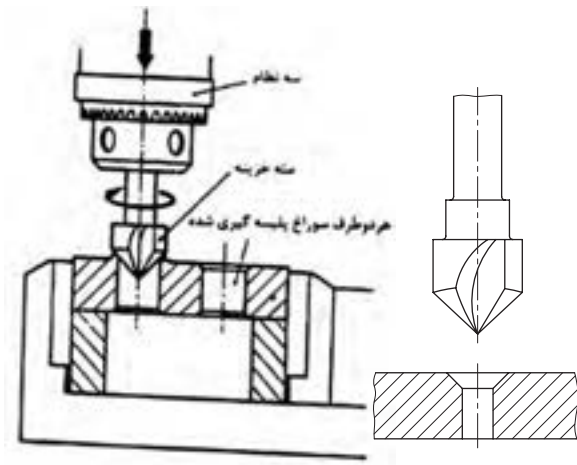
گاهی با توجه به ابعاد قطعه، سوراخ ایجادشده دارای قطر بزرگی است که ما را از انتخاب متنه یا مته‌پله عاجز می‌کند. در این موارد سوراخ‌کاری به دو مرحله سوراخ‌زنی و سپس داخل تراشی به جای استفاده از مته‌ها تبدیل خواهد شد. ابزار این کار که آن را «بورینگ»<sup>۱</sup> نیز می‌گویند در تصاویر مشاهده می‌کنید.



1. Boring



بر این اساس پیچ‌ها به دلیل برجستگی مهره و گل یا قابلمه خود، باید در سوراخ‌هایی قرار بگیرند که تا جای ممکن از باز شدن مهره یا صدمه دیدن و باز شدن پیچ ممانعت به عمل آورده، مزاحمت پیچ یا مهره در مسیر حرکت اجزای دیگر محصول یا کالای صنعتی را کم کنند. بهترین روش برای این منظور سعی در ناپدید کردن گل پیچ و احتمالاً مهره آن در گودال‌های سطحی قطعه کار است که به آنها «خزینه» و به ایجاد آنها نیز «خزینه کاری» می‌گویند.



خزینه کاری می‌تواند با استفاده از مته‌های مخصوص یا طرح خاص مته معمولی بزرگ‌تر از سایز سوراخ (مطابق شکل) و یا ابزارهای کاربردی دست‌ساز انجام شود. که

در مورد عضو ابزار چرخان<sup>۱</sup> یا تعویض‌گر ابزار در ماشین ابزارهای خودکار تحقیق و آن را در کلاس ارائه دهید.

## ۷-۴ پله‌زنی و خزینه کاری

از آنجا که اکثر سوراخ‌کاری‌ها به منظور تأمین فضای ابزارک‌های اتصال مانند پیچ‌ها، پرچ‌ها و میخ‌پرچ‌ها، پین و خار و گوه، انجام می‌شوند، طرح کلی سوراخ باید با جای‌گیری و شیوه خارج کردن ابزارک خود سازگار شده و در حین کار مزاحمتی ایجاد نکند.

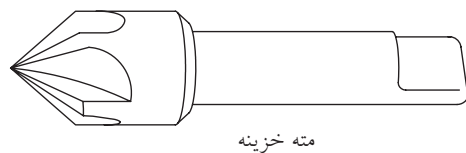
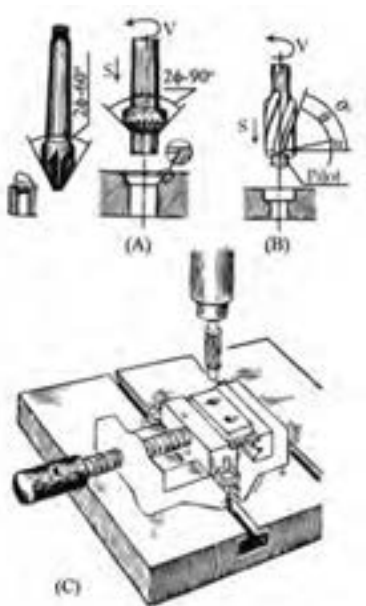


1. Target

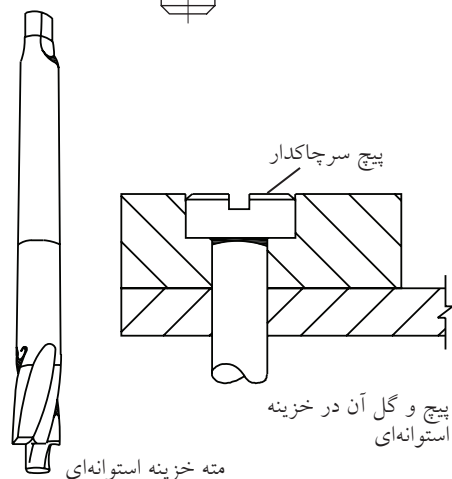
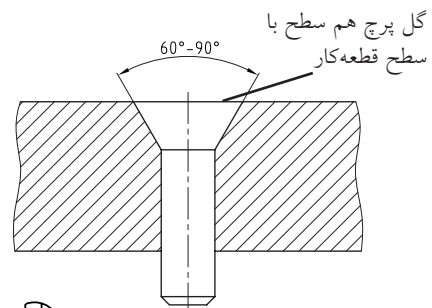


در همه حال باید بر تقارن خزینه ایجادشده نظارت کامل داشت.

در اتصالات روزمره و در محیط‌های غیر مهندسی نیازی به پوشاندن گل پیچ نیست و حداکثر می‌توان با روش‌هایی که در پی خواهد آمد از بازشدن پیچ یا صدمه دیدن گل آن پیشگیری کرد. اما اتصالات مهندسی مانند اتصال اجزای یک قالب پرس از حساسیت و احتمالاً سطوح تماس زیادی برخوردارند که پنهان داشتن ابزارک‌های اتصالی را برای سهولت کار با آنها اجتناب‌ناپذیر می‌کند. در تصاویر زیر شیوه ایجاد انواع خزینه‌های معمول انواع پیچ در قطعات کار را مشاهده می‌کنید.



مته خزینه



برای این منظور از مت‌خزینه‌های مخروطی و استوانه‌ای یا پایلوت (کور) استفاده می‌شود. چنانچه در نبود مت‌خزینه قصد خزینه‌کاری با مت معمولی بزرگ‌تر را داشته باشید، باید از تناسب زاویه پخ در خزینه با زاویه رأس مت مذکور اطمینان حاصل کرده و در صورت متفاوت بودن آن دو، نوک مت را برای خزینه‌کاری تراشیده و آماده کنید. در غیر این صورت یا گل پیچ بزرگ‌تر از زاویه خزینه بوده و در آن نمی‌نشیند و

یا اینکه در داخل آن پایین افتاده و نمای بدی پیدا می‌کند.

□ با کمک مربی خود، خزینه‌های ۶۰° و ۷۵° را در ورودی یک سوراخ از قبل ایجادشده، مهیا کنید.

□ خزینه‌های استوانه‌ای برای چه نوع پیچ‌هایی استفاده می‌شوند؟

نکته دیگر آنکه در صورت نیاز، خزینه‌کاری سوراخ راه بدر از هر دو سو قابل انجام و استاندارد شده است. برای هر یک از شرایط قابل قبول سوراخ‌کاری و خزینه‌زنی در استانداردهای بین‌المللی علائم و مشخصاتی ذکر شده است که نمونه‌هایی از آنها را در جداول پیش رو ملاحظه می‌کنید. همان‌گونه که ملاحظه می‌شود، در علائم معرفی‌شده، جهت دید شما از اتصال و سوراخ خزینه‌شده و موقعیت فرایند «بعدی پس از خزینه‌زنی» نیز، مشخص شده است. از جمله ویژگی‌های موقعیت نیز چنانکه پیشتر عنوان شده است، اجرای فرایند در کارگاه یا محیط واقعی (سایت) است.



| علائم یا مشخصات سوراخ‌ها |                     |                        |                      | سوراخ                                   |
|--------------------------|---------------------|------------------------|----------------------|---|
| بدون خزینه کاری          | خزینه کاری سطح عقبی | خزینه کاری سطح روبه‌رو | خزینه کاری هر دو طرف |   |
| +                        | ✱                   | ✱                      | ✱                    | سوراخ‌کاری در کارگاه                    |
| ✱                        | ✱                   | ✱                      | ✱                    | سوراخ‌کاری در سایت<br>(موقع مونتاژکاری) |

- a - سر نیم‌گرد  
b - سر خزینه  
c - سر عدسی خزینه‌دار  
d - سر عدسی تخت  
e - میخ پرچ‌تسمه
- 

| علائم یا مشخصات پیچ یا میخ پرچ جذب در سوراخ | علائم یا مشخصات پیچ یا میخ پرچ جذب در سوراخ |                        |                           | پیچ یا پرچ                 |
|---|---|------------------------|---------------------------|----------------------------|
|   | بدون خزینه کاری                             | خزینه کاری در سطح عقبی | خزینه کاری در سطح روبه‌رو |                            |
| +   | ✱   | ✱                      | ✱                         | اتصال در کارگاه            |
| ✱   | ✱   | ✱                      | ✱                         | اتصال در سایت              |
| ✱   | ✱   | ✱                      | ✱                         | سوراخ‌کاری و اتصال در سایت |

اضافه نسبت به مته در واقع یک فرایند «پرداخت»<sup>۱</sup> محسوب می‌شود.



در تصویر زیر، توسعه ایده مته و طراحی ابزارهای مشابه آن را در صنعت مکانیک مشاهده می‌کنید. به کمک این ابزارها می‌توان بر روی سوراخ ایجاد شده با مته، فرایندهای تکمیلی مانند بهبود کیفیت سطح داخل سوراخ، بهبود کیفیت دایره‌ای سوراخ و نزدیک‌تر کردن آن به یک دایره دقیق و حتی رزوه‌کاری سوراخ را انجام داد.



1. Polishing

با مراجعه به کتاب‌های جداول استاندارد، علائم دیگری که مربوط به خزینه‌زنی و پله‌تراشی سوراخ‌های کور یا راه بدر از یک یا دو طرف و در کارگاه یا سایت وجود دارند را استخراج کرده و در کلاس عنوان کنید.

## ۷-۵ برقوزنی و خانکشی

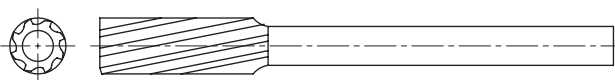
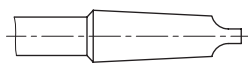
آیا کره زمین کاملاً گرد است؟ پیستون موتور خودرو چگونه؟ (از هنرجویان رشته خودرو کمک بگیرید). در کارگاه فلزکاری و ساخت و تولید نقشه‌ها، تنها گویای اندازه‌های طول و عرض و ارتفاع یا موقعیت هندسی نیستند، بلکه اگر به دقت ترسیم شده باشند باید علاوه بر موقعیت، شکل هندسی قطعه یا اجزای آن را نیز با اشکال معروف هندسی و تعاریف آنها مقایسه کرده باشند. مثل درصد دایره‌ای نبودن یک دایره یا موازی نبودن دو خط و راستای به ظاهر موازی.

واقعیت آن است که به دلایل متعددی ما از گرد بودن سوراخ حاصل از کار با مته مطمئن نیستیم هر چند چنانکه در تصاویر مشاهده می‌کنید این مسئله مورد تأیید تولید کننده مته‌ها نباشد.

به همین منظور و با توجه به حساسیت بسیار زیاد برخی سوراخ‌کاری‌ها مخصوصاً در یاتاقان‌بندی‌ها و نشیمنگاه محورهای تحت فشار، ناگزیر به استفاده از ابزارهای تکمیل‌کاری فرایند سوراخ‌کاری روی می‌آوریم. نخستین گزینه در این مسیر استفاده از «برقو»<sup>۱</sup> و فرایند «برقوزنی» است که با چند فاز

1. Reamer

ابزار برقو برای براده برداری زیاد و اصلی طراحی نشده و از این رو برای طراحی شیارها در آن از نظر زاویه یا مکان شیار با محدودیت‌های مته روبه‌رو نیستیم. در نتیجه لبه‌های بُرنده برقو ممکن است در ابتدا یا میانه ساق ابزار باشد. همچنین شیار (خیاره) های برقو ممکن است هم‌محور با ابزار و عمودی یا مانند مته نسبت به محور ابزار زاویه‌دار باشند. همچنین برخلاف مته‌ها<sup>۱</sup> از نوک به سمت انتهای برقو و دنباله مقدار بسیار کمی بر قطر خارجی برقو افزوده می‌شود. بنابراین اندازه قطر خارجی برقو را از قسمت انتهای شیار برنده و آغاز دنباله برقو اندازه می‌گیرند.



۱. به منظور جلوگیری از سایش دیواره مته به دیواره سوراخ در سوراخ‌های عمیق و افزایش دما و آسیب بی‌نتیجه به مته، از سمت نوک مته به سمت دنباله آن و به تدریج در هر یکصد میلی‌متر، یکدهم میلی‌متر از قطر خارجی مته کاسته و حدود « $1/4$ » میلی‌متر بر قطر داخلی یا جان مته (گوشت مته) افزوده می‌شود.

از آنجا که سوراخ‌های راه‌بدر و گرد در اتصال قطعات مکانیکی با کمک ابزارهایی چون پین و پیچ، بسیار کاربرد پیدا می‌کنند، باید به سطح تماس آنها با این ابزارها توجه و آنها را برای یکدیگر بسازید. بنابراین در طراحی سوراخ یک پین، نوع تماس و میزان جذب یا «لقی»<sup>۱</sup> میان پین و سوراخ و حتی امکان گریز هوا از میان این لقی یا شیار مخصوص پین در سوراخ‌های کور، در نظر گرفته می‌شود. با کمک «برقو» می‌توان علاوه بر گردتر کردن دایره سوراخ حاصل از مته به کیفیت سطح سوراخ نیز بهبود بخشید.



از این نظر، این فرایند برای تکمیل کاری سوراخ‌هایی که حرکت میله گرد در آنها به دفعات صورت می‌گیرد، اکیداً توصیه می‌شود.



۱. میزان تفاوت اندازه قطر یک سوراخ از قطر میله آن را لقی (Clearance) می‌گویند که اگر مثبت باشد «لقی» و اگر منفی باشد «سفتی» نامیده می‌شود.



عمل چرخش یا انجام پلکانی آن میسر می‌شود.



با توسعه تکنولوژی مولدهای قدرت الکتریکی و موتورهای پله‌ای که گاه یک دور دوران را در دوپست مرحله انجام می‌دهند، اهمیت گردبودن سوراخ محورها و روانکاری آنها در نشیمنگاه خود افزایش یافته و برقوزنی را جزو جدایی‌ناپذیری از فرایند سوراخ‌کاری مهندسی کرده است.



□ با کمک مریبی خود، نام دو نوع برقوی نشان داده‌شده را بنویسید.



باز به خاطر آنکه عملیات برآده‌برداری برقو بسیار سبک است، می‌توان با یک ابزار دستی ساده نیز آن را به داخل سوراخ هدایت کرد و الزاماً نیاز به دستگاه خاصی ندارد. در تصویر طرح‌هایی را برای ابزار دستی برقوکاری مشاهده می‌کنید.

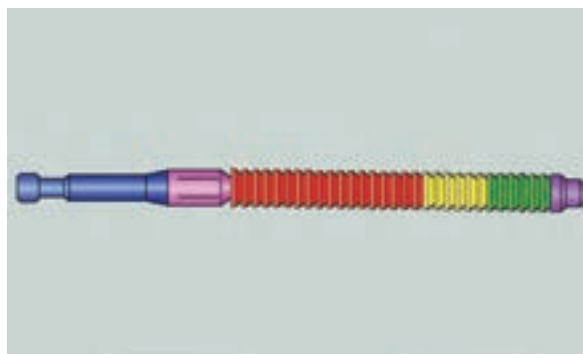
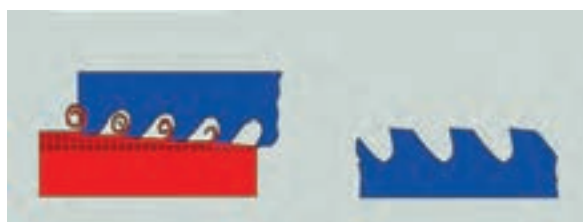


اگر برقو از نوع دنده مورب نباشد، باید در هنگام استفاده از این ابزارها فرصتی را برای خروج براده‌های احتمالی ایجاد کنید. این مسئله با توقف چرخش برقو و انجام معکوس

حرکت که در این دو فرایند باعث کاهش اصطکاک ابزار و قطعه کار شده و مانع براده برداری می‌شوند، به هیچ وجه توصیه نمی‌شود. اما در فرایندهای سوراخ کاری و تراش کاری، نرخ (سرعت و میزان) براده برداری فرصت خنک کاری یا پاکسازی مسیر را از بین برده است.



در ادامه توسعه روش گردتراشی ابزاری به نام «خان» و فرایندی به نام «خانکشی» قرار گرفته است که اساس آن بر ترکیب ساختمان ازّه مته، برقو و رنده های تراش کاری است. مثال ساده‌ای از طرح این ابزار یک پنج ضلعی برنده از فولاد HSS است که در طول ابزار خازن با چرخش تدریجی به اندازه  $360^\circ$  (دوران کامل) از نوک ابزار به سمت انتها به میزان بسیار کمی افزایش ابعاد پیدا کرده و از سوراخ مته براده برداری بسیار دقیقی را انجام می‌دهد. دستگاه‌های خانکشی معمولاً عمودی بوده و ابزار خود را از ارتفاع زیاد به سمت سوراخ قطعه شلیک می‌کنند.

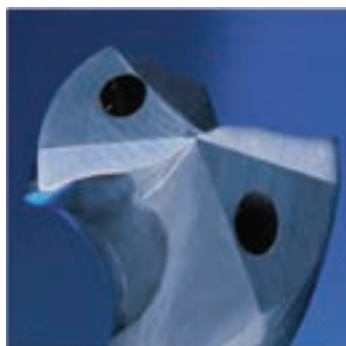


## ۶-۷ خنک کاری و روانسازی<sup>۱</sup>

سرعت کم و میزان اندک براده برداری در فرایندهای ازّه کاری و سوهان کشی، فرصت کافی برای خنک کاری و نیز دور کردن براده‌ها از مسیر براده برداری را فراهم می‌کرد. در نتیجه استفاده از مایعات خنک کننده و روان کننده

1. Cooling & Lubrication

و می توان آنها را از بیرون سطح درگیری ابزار با قطعه کار و یا از داخل این سطح (با کمک خود ابزار) به محل براده برداری تغذیه<sup>1</sup> کرد.



در ماشین های ساده براده برداری و دریل های ستونی قدیمی که فاقد سیستم تغذیه آب صابون هستند، صنعتگر باید خود به کمک افشانه و آب پاش وظیفه مهم خنک کاری را به انجام برساند.

نقص این روش خنک کاری در عدم کنترل دقیق میزان و فشار تزریق مایع خنک کننده به سطح براده برداری است. در حالی که چنانچه گفته شد تمام این موارد بر روی سرعت جدا شدن براده و اندازه آن و در نتیجه کیفیت سطح براده برداری شده مؤثر هستند. همچنین در وسایل فاقد

از سوی دیگر علاوه بر نیاز ابزار و قطعه کار به سرد شدن در طول فرایند و نیز روانسازی حرکت ابزار روی قطعه، افزایش عمر مفید ابزار و دوام آن و حتی افزایش کیفیت سطح براده برداری شونده به میزان و فشار مایع خنک کننده به کار رفته در طول فرایند وابسته هستند. در مورد فلزات خالص که با افزایش دما، به سرعت اکسید شدن (زنگ زدگی) آنها به شدت افزوده می شود، استفاده از مایع خنک کننده حین براده برداری اهمیت بیشتری پیدا می کند.



مایعات خنک کننده می تواند شامل آب صابون، روغن، نفت یا ترکیبی از مواد روانساز و خنک کننده دیگر باشند

1. Feeding

اگر از این نوع مته‌های مدرن در دریل دستی استفاده شود، باید مخزن مایع خنک‌کننده را نیز به پیکره دریل اضافه کرد.



آب صابون دستگاه‌های براده‌برداری پس از تغذیه به محل کار، از طریق سوراخ‌های میز کار و سپس لوله‌ها و شیلنگ‌ها به مخزن دستگاه برگشته و پس از فیلتر شدند دوباره به محل تزریق می‌شود. در اثر تکرار این عمل، به تدریج آب صابون مخلوط‌شده با روغن مته و براده‌های ریز غلیظ، کثیف و آلوده می‌شود و بوی بسیار نامطبوعی ایجاد می‌کند. بنابراین بسته به حجم کاری دستگاه در فرصت‌های استراحت ماهانه یا نیم ساله باید این مایع به کلی از دستگاه تخلیه و مجدداً شارژ شود. به این ترتیب ضمن حفاظت از سلامتی خود باعث افزایش عمر مفید پمپ آب صابون که معمولاً قیمت بالایی نیز دارد خواهید شد.

## ۷-۷ موارد ایمنی

مورفی، برنده نخستین جایزه بین‌المللی شوخی‌های صنعتی می‌گوید: «اگر خطایی یک درصد احتمال وقوع

سیستم خنک‌کاری، صنعتگر خود باید به تدریج براده‌ها و مایع مصرف‌شده را به بیرون دستگاه هدایت کند و از تجمع آنها که وسوسه پاکسازی در حین کار با دستگاه را ایجاد می‌کند، جلوگیری کند.

در تصاویر این قسمت نوع خاصی از مته‌ها را مشاهده می‌کنید که با الهام از نیش حشرات گزنده مانند پشه<sup>۱</sup>، مایع خنک‌کننده و تسهیل‌کننده فرایند را از داخل آن عبور داده و به لبه برنده ابزار می‌رسانند. به این ترتیب بر روی جریان سیال (دبی)<sup>۲</sup> خنک‌کننده کنترل دقیق‌تری انجام می‌پذیرد.



۱. نیش پشه با دوران ده‌هزار دور در دقیقه خود به کمک خون شخص گزیده و آنزیم التیام خود پشه خنک می‌شود.
۲. میزان سیالی که در واحد زمان از مقطع یک لوله می‌گذرد، «دبی» سیال نامیده می‌شود.



کارگاهی پس از قاپیده شدن لباس و شکستگی عضلانی آنها را به خود اختصاص داده است. بنابراین لطافت پوست دست صنعتگر ابزار مناسبی برای جارو کردن براده‌ها حتی پس از خاموش کردن دستگاه‌ها نیست.

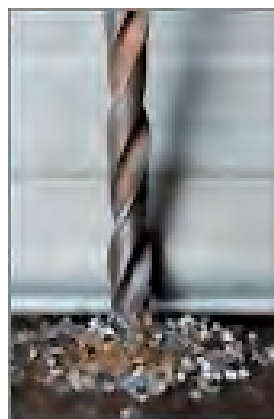
به هنگام بستن مته در سه‌نظام اگر هریک از نظام (لقمه)‌ها را جداگانه و همزمان با دیگر لقمه‌ها ببندید، مته کاملاً در مرکز سه‌نظام بسته نشده و خود در انتقال براده‌ها به بیرون سوراخ به درستی عمل می‌کند.



این مسئله را می‌توان از دنباله‌دار بودن براده‌ها دریافت. به این ترتیب نگرانی از لنگ‌زدن مته حین کار و بزرگ‌تر شدن قطر سوراخ یا خارج شدن آن، باعث نخواهد شد که شما صورت خود را برای نظارت بیشتر به سطح براده‌برداری نزدیک کنید.

داشته باشد آن خطا، صددرصد واقع خواهد شد.»

در کارگاه فلزکاری، اجزای بسیار کوچکی هستند که شما به هیچ وجه از جانب آنها احساس خطر نمی‌کنید و آن «براده» است. در حالی که آلودگی این پاره‌های فلزی خطری همانند ترکش‌های خمپاره دارد و به دفعات زیادی سانحه عفونت چشم یا نابینایی در اثر پرش براده یا ابتلا به کُزاز در نفوذ عمیق براده به پوست صنعتگران گزارش شده است.



علاوه بر آن وسوسه پاکسازی براده‌ها از محل کار هنگام کار ابزارهای برشی، بیشترین اعتراف صدمه‌دیدگان

چنانچه باید کاری را در خارج از کارگاه (سایت) و در ارتفاع یا عمق انجام داده یا کامل کنید، حتماً از تُّبات تکیه‌گاه خود پیش از فرایند اطمینان حاصل کنید.



به خاطر داشته باشید که با اولین تماس ابزارها با قطعات کار، صدا، ارتعاش و مخاطره یعنی همان سه عامل  $V$ ،  $H$  و  $N$  به شرایط کنونی شما (که به ظاهر عادی و بی‌خطر به نظر می‌رسد)، افزوده خواهند شد. قطعات می‌گریزند، ابزارها سُر می‌خورند و تکیه‌گاه می‌شکند. غبار و فشار مایعات خنک‌کننده یا جریان بُراده‌ها و جرقه‌ها از قدرت دید و کنترل خواهند کاست و غیر از اینها شرایط کارگاه هر لحظه بدون اطلاع شما در حال تغییر است و شما فقط همین یک بدن را برای زندگی دارید!



1. Noise
2. Vibration
3. Harshness

در کار با ماشین‌های ابزار همواره فاصله‌ای را برای حرکت‌های غیر ارادی خود خالی بگذارید. نزدیک‌شدن بیش از اندازه به میز، گیره و ابزار براده‌برداری باعث افزایش تمرکز نخواهد شد و این مسئله بیش از آنکه نشانه تسلط بر کار و مهارت باشد، علامت جهل و حماقت است. بیشترین آمار سوانح صنعتی از سوی کسانی گزارش شده است که در محیط کار خود به جسوری و بی‌باکی در کار با ماشین‌های ابزار مشهور بوده‌اند و گمان داشته‌اند که هرگز برای آنها اتفاق ناگوار کارگاهی رخ نخواهد داد.



اگر ناگزیر از نزدیکی به سطوح کار هستید فاصله ایمنی خود را حداقل با پوشش مناسب سر و صورت و بدن حفظ کنید.



زیرا کارگران ساده کارگاه‌ها پس از دریافت آموزش تنها قادر به انجام فرایندهای ساده و تکراری بوده و از پیش‌بینی حوادثی که در کمین آنهاست به نسبت یک تحصیل کرده صنعتکار عاجزند.

□ با کمک مربی خود «ده مورد اصلی»<sup>۱</sup> که در حین کار با دستگاه‌های براده‌برداری و سوراخ‌کاری، جان صنعتگر یا سلامت او و دستگاه یا قطعه‌کار را به خطر می‌اندازند را لیست کنید.



بنابراین قبل از روشن کردن دریل یا هر ابزار موتوری دیگر، از موقعیت صحیح و ثابت، دید کافی و قابلیت عکس‌العمل به موقع خود اطمینان حاصل کنید.



کسانی که طراح حرفه‌ای کالاها و قطعات مکانیکی هستند، سهولت انجام عملیات‌های برش، براده‌برداری و تکمیل آنها را نیز در نظر می‌گیرند.