

بِسْمِ اللّٰهِ الرَّحْمٰنِ الرَّحِیْمِ

برخورد و گسترش

شاخه: کار دانش

زمینه: صنعت

گروه تحصیلی: مکانیک

زیرگروه: ساخت و تولید

رشته مهارتی: نقشه‌کشی صنعتی به کمک رایانه

شماره رشته مهارتی: ۳۱۸-۱۰۲-۱۲-۱

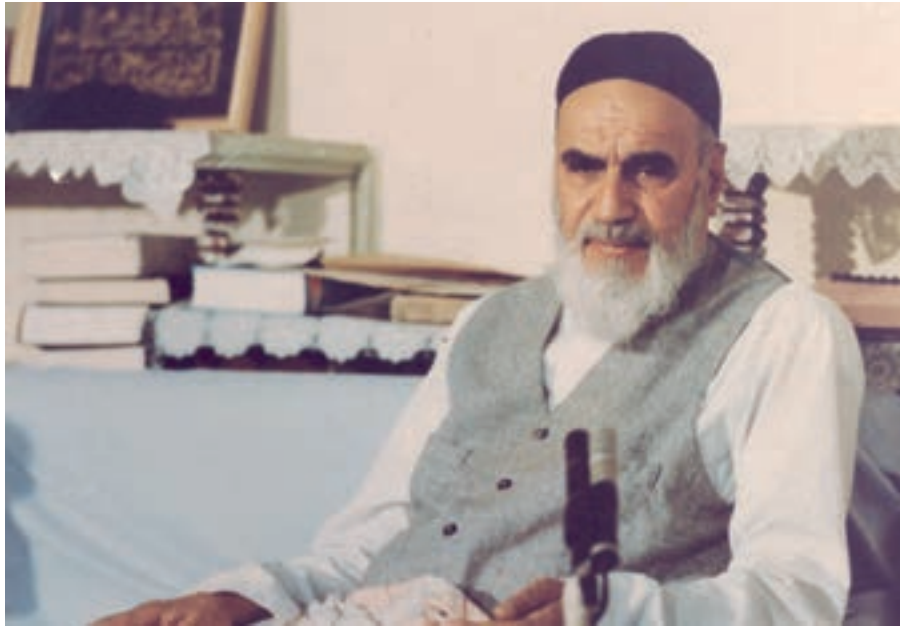
کد رایانه‌ای رشته مهارتی: ۶۱۰۱

نام استاندارد مهارتی مبنا: نقشه‌کشی صنعتی درجه ۲

کد استاندارد متولی: ۳۲/۱۲/۲/۳-۰

شماره درس: نظری: ۲۳۰/۳ و عملی: ۲۳۱/۳

عنوان و نام پدیدآور	: برخورد و گسترش [کتاب‌های درسی]: رشته مهارتی نقشه‌کشی صنعتی به کمک رایانه: شماره رشته مهارتی: ۳۱۸-۱۰۲-۱۲-۱ برنامه‌ریزی محتوا و نظارت بر تألیف: دفتر تألیف کتاب‌های درسی فنی و حرفه‌ای و کار دانش؛ مؤلف: محمد خواجه‌حسینی؛ وزارت آموزش و پرورش، سازمان پژوهش و برنامه‌ریزی آموزشی. تهران: شرکت چاپ و نشر کتاب‌های درسی ایران، ۱۳۹۴.
مشخصات نشر	: ۲۷۹ ص.
مشخصات ظاهری	: فرست
شاپک	: ۹۷۸-۹۶۴-۰۵-۲۱۷۴-۸
وضعیت فهرست نویسی	: فیبا
یادداشت	: زمینه صنعت: گروه تحصیلی مکانیک: زیرگروه ساخت و تولید.
یادداشت	: کد رایانه‌ای رشته مهارتی ۶۱۰۱: نام استاندارد مهارتی مبنا: نقشه‌کشی صنعتی درجه ۲: کد استاندارد متولی: ۳۲/۱۲/۲/۳-۰
موضوع	: ۱- رسم فنی، ۲- نقشه‌کشی
شناسه افزوده	: خواجه‌حسینی، محمد، ۱۳۲۸. الف- سازمان پژوهش و برنامه‌ریزی آموزشی. ب- دفتر تألیف کتاب‌های درسی فنی و حرفه‌ای و کار دانش. ج- اداره کل نظارت بر نشر و توزیع مواد آموزشی.
رده‌بندی کنگره	: ۱۳۹۲ ۴۳/۳۵۳T
رده‌بندی دیویی	: ۳۷۳
شماره کتاب‌شناسی ملی	: ۱۰۲۷۴۳۲



شما عزیزان کوشش کنید که از این وابستگی بیرون آید و احتیاجات کشور خودتان را برآورده سازید، از نیروی انسانی ایمانی خودتان غافل نباشید و از اتکای به اجانب بپرهیزید.

امام خمینی (قدس سرّه الشریف)

مقدمه‌ای بر چگونگی برنامه‌ریزی کتاب‌های پودمانی

برنامه‌ریزی تألیف «پودمان‌های مهارت» یا «کتاب‌های تخصصی شاخه‌کار دانش» بر مبنای استانداردهای «مجموعه برنامه‌های درسی رشته‌های مهارتی شاخه‌کار دانش، مجموعه هشتم» صورت گرفته است. بر این اساس ابتدا توانایی‌های هم‌خانواده (Harmonic Power) مورد مطالعه و بررسی قرار گرفته است. سپس مجموعه مهارت‌های هم‌خانواده به صورت واحدهای کار تحت عنوان (Unit) دسته‌بندی می‌شوند. در نهایت واحدهای کار هم‌خانواده با هم مجدداً دسته‌بندی شده و پودمان مهارتی (Module) را شکل می‌دهند.

دسته‌بندی «توانایی‌ها» و «واحدهای کار» توسط کمیسیون‌های تخصصی با یک نگرش علمی انجام شده است به گونه‌ای که یک سیستم پویا بر برنامه‌ریزی و تألیف پودمان‌های مهارت نظارت دائمی دارد. با روش مذکور یک «پودمان» به عنوان کتاب درسی مورد تأیید وزارت آموزش و پرورش در «شاخه‌ی کار دانش» چاپ‌سپاری می‌شود.

به‌طور کلی هر استاندارد مهارت به تعدادی پودمان مهارت (M_1 و M_2 و ...) و هر پودمان نیز به تعدادی واحد کار (U_1 و U_2 و ...) و هر واحد کار نیز به تعدادی توانایی (P_1 و P_2 و ...) تقسیم می‌شوند. به‌طوری که هنرجویان در پایان آموزش واحدهای کار (مجموع توانایی‌های استاندارد مربوطه) تسلط و مهارت کافی در بخش نظری و عملی را به گونه‌ای کسب خواهند نمود که آمادگی کامل را برای شرکت در آزمون جامع نهایی جهت دریافت گواهینامه مهارت به دست آورند.

بدیهی است هنرآموزان و هنرجویان ارجمند شاخه‌کار دانش و کلیه عزیزانی که در امر توسعه آموزش‌های مهارتی فعالیت دارند، می‌توانند ما را در غنای کیفی پودمان‌ها که برای توسعه آموزش‌های مهارتی تدوین شده است رهنمون و یاور باشند.

سازمان پژوهش و برنامه‌ریزی آموزشی

دفتر تألیف کتاب‌های درسی

فنی و حرفه‌ای و کار دانش

توصیه‌هایی به هنرجویان

الف) توصیه‌های کلی

۱. پیش از ورود به کارگاه دست‌هایتان را با آب و صابون بشوید.
۲. روپوش مخصوص کارگاه را بپوشید. روپوش بهتر است به رنگ روشن و البته تمیز باشد.
۳. کفش‌هایتان را تمیز کنید. اگر از کفش مخصوص کارگاه استفاده می‌کنید آن را نیز تمیز نگه‌دارید.
۴. در شروع کار میز نقشه‌کشی را کاملاً تمیز کنید.
۵. وسایلی از قبیل گونیا، خط‌کش تی، و مانند آن باید کاملاً تمیز باشند هر زمان که لازم شد آن‌ها را به روش مناسب تمیز کنید.
۶. برس مویی برای پاک کردن نقشه پس از پاک کردن با پاک‌کن در اختیار داشته باشید هر از چندگاهی برس را بشوید تا تمیز باشد.
۷. کاغذ را با نوارچسب روی میز بچسبانید و قیچی کوچکی برای بریدن نوارچسب در اختیار داشته باشید.
۸. هنگام کار باید دستتان خشک باشد، هر گاه دستتان عرق کرد آن را با دستمال خشک کنید و یک برگ سفید اضافی زیر دستتان بگذارید تا نقشه کثیف نشود.
۹. هر خطی را فقط با یک حرکت در جهت توصیه‌شده بکشید.
۱۰. پس از کشیدن هر خط نقشه را با برس تمیز کنید.
۱۱. پس از اتمام کار میز را به حالت اولیه برگردانید، چسب‌ها را جدا کنید و در سطل زباله بریزید، و میز را تمیز کنید.
۱۲. همه ابزارها و وسایل نقشه‌کشی را سر جای خود و به‌صورت مرتب قرار دهید.
۱۳. نقشه‌ها و ابزارها را در برابر عوامل فیزیکی مانند گرما و نور بیش از حد، حفاظت کنید.
۱۴. اگر ناگزیر به استفاده از عینک طبی هستید، حتماً با عینک کار کنید.
۱۵. برای حمل و نقل ابزار از کیف مخصوص استفاده کنید.
۱۶. برای خرید ابزار و وسایل و برای اطمینان از کارایی آن‌ها با افراد متخصص به‌ویژه هنرآموز محترم مشورت کنید.

ب) توصیه‌های آموزشی

۱. ورود و خروج به کلاس یا کارگاه آموزشی با اجازه‌ی هنرآموز محترم باشد.
۲. پس از به‌انجام رساندن هر دستورکار آن را برای تأیید و ارزشیابی در اختیار هنرآموز محترم قرار دهید.
۳. در حل تمرین‌ها با هنرآموز محترم در تعامل باشید. مشارکت با هم‌کلاسی‌ها نیز مؤثر است.
۴. در صورت غیبت در یک جلسه مطالب و تمرین‌های آن جلسه را مطالعه و انجام دهید.
۵. همه‌ی نقشه‌هایی که در طول دوره ترسیم می‌کنید در محل مناسبی بایگانی کنید تا بتوانید بعدها آسان به آن‌ها مراجعه کنید.
۶. تمرین‌ها را، بی‌آنکه خود را تحت فشاری روانی قرار دهید، بکوشید تا آن‌جا که می‌توانید حل کنید ولی حتماً نواقص و اشکالات آن را بعداً به کمک هنرآموز محترم برطرف کنید.

سخنی با همکاران ارجمند

مطالب این پودمان به گونه‌ای مطرح شده است که بتوان از آموخته‌ها در ترسیمات اساسی نقشه‌کشی استفاده کرد. به این ترتیب:

- در توانایی اول، که در حقیقت مباحث مربوط به هندسه‌ی ترسیمی است، به انواع خط، صفحه و تغییر صفحه پرداخته شده است.

- در توانایی دوم، از برخورد خط با صفحه و جسم و چگونگی دید و ندید کردن صحبت می‌شود.

- توانایی سوم به چگونگی تعیین برخورد صفحه با صفحه به روش‌های مختلف اختصاص دارد.

- توانایی چهارم به برخورد صفحه با احجام و چگونگی تعیین اندازه‌ی واقعی توجه دارد.

- توانایی پنجم به برخورد احجام دارای سطوح تخت با هم و نیز با احجام با سطوح خمیده می‌پردازد.

- در توانایی ششم برخورد احجام با سطوح انحنا دار بررسی شده است.

- و سرانجام توانایی‌های هفتم و هشتم در ارتباط با گسترش هستند.

نکته‌ی دیگر آن‌که در مطالب مطرح شده، کوشش می‌شود که گفتار در حد امکان کوتاه و مفید باشد. در

هیچ یک از موارد، مطالب و نکات پیشرفته نیست و فقط مباحث مورد نیاز ارائه شده است.

- دستور کارها به گونه‌ای طراحی شده‌اند که هنرجویان بهتر و دقیق‌تر مطالب را درک کنند.

- هنرآموزان گرامی دقت کنند پس از ارائه مباحث هر توانایی، دستور کارهای پیش‌بینی شده توسط

هنرجویان انجام گیرد.

- به طور کلی باید نقشه‌ها روی کاغذ استاندارد رسم شوند، روی هر برگه فقط یک نقشه، تکمیل جدول

و رعایت کلیه‌ی اصول و قواعد استاندارد نقشه‌کشی الزامی است. استاندارد مورد استفاده^۱ ISO

است.

۱. ISO نشانه‌ی کوتاه شده‌ی سازمان جهانی استاندارد (International Standardization Organization) است.

فهرست

صفحه	عنوان
۲	واحد کار اول: ترسیم برخورد
۳	توانایی تعیین انواع خط و صفحه
۱۶	توانایی انجام تغییر صفحه
۴۶	توانایی ترسیم برخورد خط با صفحه و جسم
۸۰	توانایی ترسیم برخورد صفحه با صفحه
۹۹	توانایی ترسیم برخورد صفحه و جسم
۱۳۴	توانایی ترسیم برخورد حجم با حجم
۱۶۰	توانایی ترسیم برخورد احجام
۲۰۲	واحد کار دوم: گسترش احجام
۲۰۳	توانایی گسترش احجام ساده
۲۴۹	توانایی گسترش احجام ترکیبی
۲۷۹	منابع

ابزار و تجهیزات مورد نیاز برای انجام ترسیمات



۵. خطکش تی



۴. تخته رسم



۳. کاغذ A۳ و A۴



۲. میز و صندلی نقشه کشی



۱. روپوش سفید



۸. تراش



۷. مداد HB و نوکی HB (۰/۳۵ ، ۰/۵)



۶. گونیا ۶۰° x ۳۰° و ۴۵°



۱۲. منحنی کش



۱۱. پرگار معمولی و پرگار تقسیم



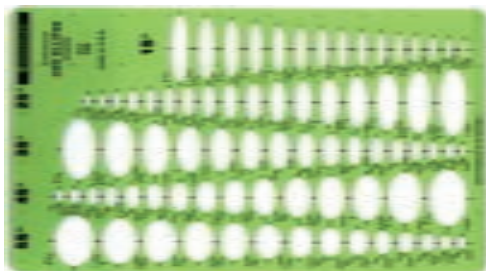
۱۰. پاک کن



۹. برس



۱۳. نوار چسب



۱۴. شابلون

واحد کار اول: ترسیم بر خورد

◀ هدف کلی: ترسیم فصل مشترک بر خورد احجام

زمان			عنوان توانایی
جمع	عملی	نظری	
۳	۱	۲	تعیین انواع خط و صفحه
۱۲	۸	۴	انجام تغییر صفحه
۱۵	۹	۶	ترسیم بر خورد خط با صفحه و جسم
۱۷,۵	۱۴	۳,۵	ترسیم بر خورد صفحه با صفحه
۲۰,۵	۱۶	۴,۵	ترسیم بر خورد صفحه و جسم
۲۰	۱۶	۴	ترسیم بر خورد حجم با حجم
۲۴	۲۱	۳	ترسیم بر خورد احجام خمیده

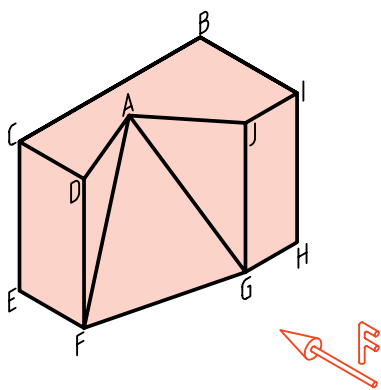
توانایی تعیین انواع خط و صفحه

◀ پس از آموزش این توانایی، از فراگیر انتظار می‌رود:

- مفاهیم هندسه‌ی ترسیمی را بیان کند.
- مختصات یک نقطه را در نقشه نشان دهد.
- انواع خط را تعریف کند.
- انواع صفحه را تعریف کند.

ساعات آموزش		
نظری	عملی	جمع
۶	۹	۱۵

پیش آزمون



۱. آیا می‌توانید در مورد نقطه، خط و پاره‌خط توضیح دهید؟
۲. آیا خط می‌تواند از نظر نقشه‌کش، حالت‌های مختلف داشته باشد؟
۳. آیا در نقشه‌های ما، خط می‌تواند نامحدود باشد؟
۴. با توجه به جسم روبه‌رو، به پرسش‌های زیر پاسخ دهید:
- در این جسم چند پاره‌خط وجود دارد؟
- در نمای روبه‌رو چند پاره‌خط حالت یکسانی دارند (از نظر کشیدن تصویر)؟
- آیا حالت \overline{AG} در نمای روبه‌رو با حالت \overline{JG} فرقی دارد؟ چگونه؟
- کدام پاره‌خط در نمای روبه‌رو کوچک‌تر از اندازه‌ی حقیقی خود دیده می‌شود؟
- به نظر شما خط‌های موجود در این جسم را در چند نوع می‌توان دسته‌بندی کرد؟
- فهرستی بنویسید که شامل نام پاره‌خط‌های مشابه در کنار هم باشند.
۵. آیا نام‌گذاری هر خط با ویژگی‌های معین، می‌توان مفید باشد؟
۶. آیا خط می‌تواند، در نمای روبه‌رو، حالتی غیر از آنچه که در جسم بالا موجود است، داشته باشد؟
۷. با استفاده از یک مفتول بلند (مثلاً به طول ۵۰ cm)، کوشش کنید که در نمای روبه‌رو، حالت‌های مختلف خط را بررسی کنید.
۸. با انجام کارهای خواسته شده در پرسش شماره‌ی ۷ چند گونه از خط را شناسایی کردید؟ آیا می‌توانید برای هر نوع از آن‌ها نامی بگذارید؟
۹. آیا چنین تقسیم‌بندی‌هایی برای صفحه‌های موجود در جسم هم ممکن است؟ در این باره توضیح دهید.

یادآوری

بخش محدودی از یک خط را پاره‌خط گویند. در هندسه خط نامحدود است. ما در نقشه‌کشی برای آن‌که ساده‌تر گفت‌وگو کنیم، معمولاً به جای پاره‌خط می‌گوییم، خط (در حالی که منظورمان همان پاره‌خط است).

هندسه‌ی ترسیمی

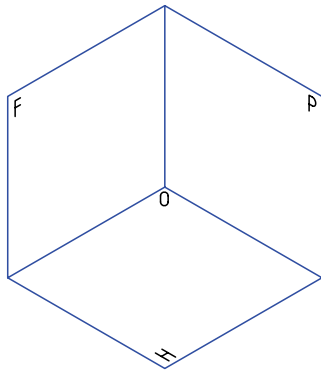
هندسه‌ی ترسیمی بخشی از نقشه‌کشی یا در حقیقت هندسه است که در آن توجه بیشتری به اجزای نقشه یعنی نقطه، خط و صفحه می‌شود. به عبارت دیگر، ویژگی‌های آن‌ها بیشتر بررسی می‌شود. این امر ما را در درک بهتر مفاهیم نقشه‌کشی یاری خواهد کرد.

چرا شما با آن‌که آگاهی‌های زیادی در مورد رسم سه نما از یک جسم دارید، نمی‌توانید سه نما از جسم زیر را بکشید؟ دلیل آن کمبود اطلاعات شما درباره‌ی نقطه، خط و صفحه است.

صفحه‌های تصویر

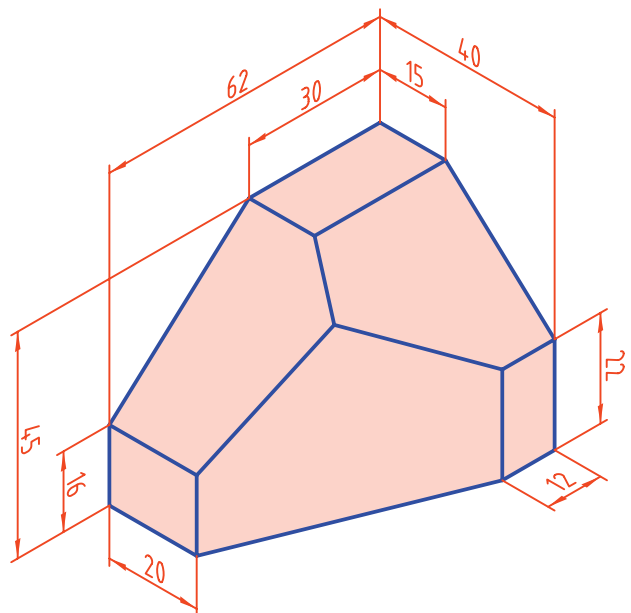
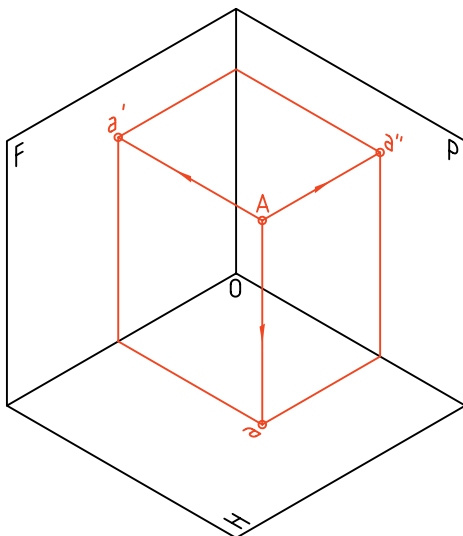
صفحه‌های تصویر همان‌هایی هستند که می‌شناسید. به محدوده‌ی میان این سه صفحه، «ناحیه‌ی اول» یا «فرجه‌ی اول» می‌گویند.

در این ناحیه یک نقطه به نام A را در نظر می‌گیریم.



از این نقطه سه نمای روبه‌رو، افقی و نیمرخ به دست آمده است. قراردادهای زیر را می‌پذیریم:

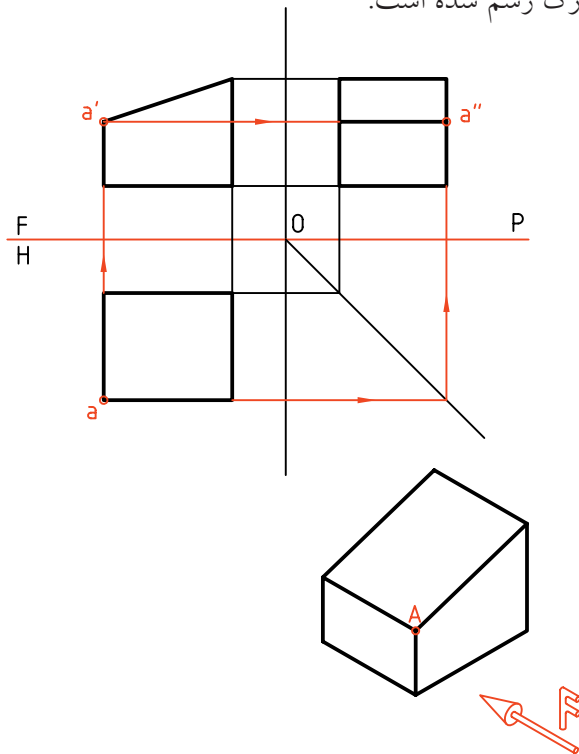
- نماهای نقطه را با حروف کوچک نمایش می‌دهیم.



تعریف

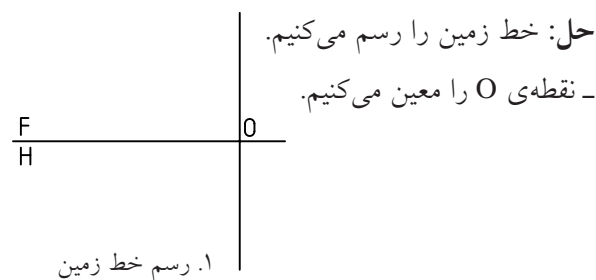
هندسه‌ی ترسیمی مجموعه‌ی روش‌هایی است که به کمک آن‌ها می‌توان اجسام سه بعدی را روی دو صفحه‌ی دو بعدی و با اندازه‌ی واقعی نمایش داد.

نقطه‌ی A می‌تواند یک گوشه از یک جسم باشد. در شکل تغییراتی انجام شده است برای نمونه، خطوط دوره‌ی صفحه‌های H، F و P حذف شده و خط زمین، نازک رسم شده است.

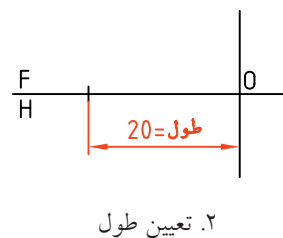


پرسش ۱

نقطه‌ی A (۲۰, ۲۶, ۳۵) را نمایش دهید.



- ۲۰ میلی‌متر از O به سمت چپ می‌رویم.



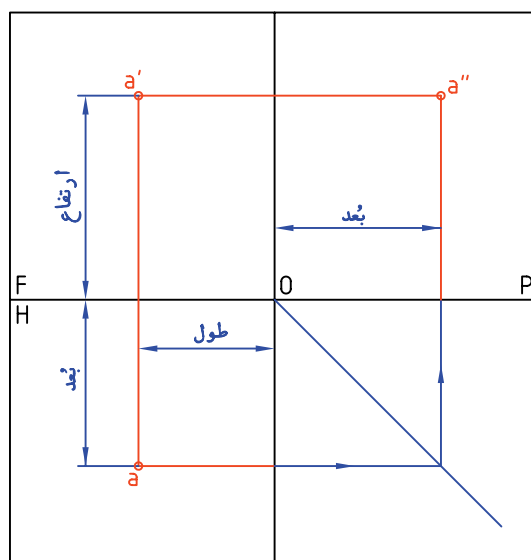
- نمای افقی با حرف ساده، نمای روبه‌رو با نشانه‌ی پریم ('') و نمای جانبی با نشانه‌ی زگندر (") نمایش داده می‌شود. پس نماها به ترتیب a (افقی)، a' (روبه‌رو) و a'' (نیمرخ) خواهند بود.

- به این ترتیب نمایش نقطه در فضا با حرف A و در صفحه‌های تصویر به صورت aa'a'' خواهد بود.

- خط حاصل از برخورد F و H را FH می‌نامیم و به آن خط زمین می‌گوییم.

- فاصله‌ی A را از F، P، H به ترتیب طول، بُعد و ارتفاع می‌نامیم. پس می‌توان موقعیت یک نقطه را در فضا با این سه عامل مشخص کرد. به این ترتیب و برای نمونه، (۲۰, ۲۶, ۳۵) نماینده‌ی یک نقطه است در فضا به فاصله‌ی ۲۰ از P (طول) و ۲۶ از F (بُعد) و ۳۵ از H (ارتفاع).

برای آن‌که بتوان فضای سه بعدی بین سه صفحه را به صورت دو بعدی نمایش داد، سه صفحه را باز می‌کنیم و روی صفحه‌ی کاغذ و به صورت دو بعدی رسم می‌کنیم. به چگونگی نماهای نقطه هم دقت کنید.

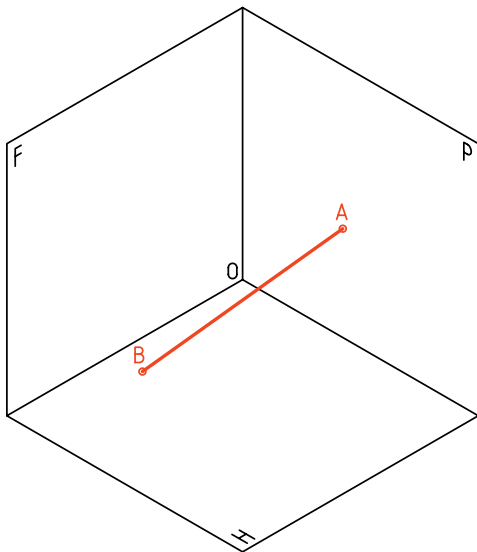




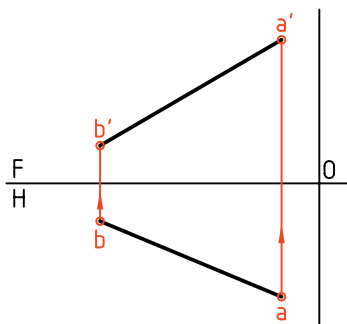
اگر نقطه‌ای روی H باشد، ارتفاع آن صفر است و اگر نقطه‌ای روی F باشد، بُعد آن صفر خواهد بود.

خط

از اتصال دو نقطه در فضا، خط به دست می‌آید.

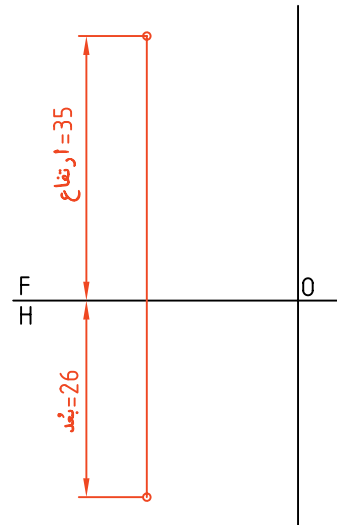


در شکل، دو نما از یک خط دلخواه \overline{AB} را می‌بینید. خط در فضا با \overline{AB} و در نقشه $aa'bb'$ یا $aba'b'$ نامیده می‌شود.



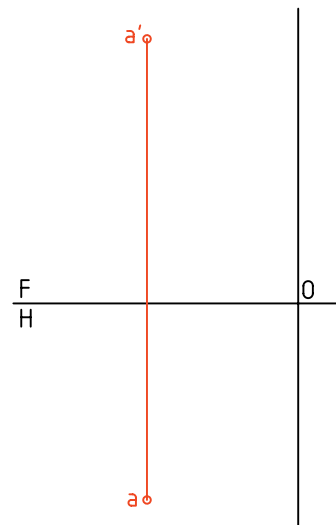
- در این نقطه، خط رابط، بر خط زمین به صورت عمود و نازک رسم می‌شود.

- روی این رابط ۲۶ به سمت پایین و ۳۵ به سمت بالا می‌رویم.



۳. رسم رابط و معین کردن تصویرهای نقاط

- نقطه را با حروف a, a' مشخص می‌کنیم.



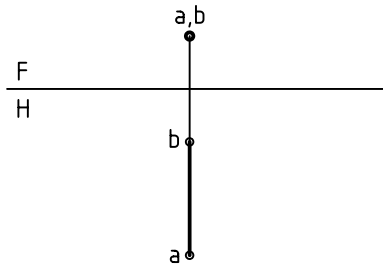
۴. نام‌گذاری نقطه

- اگر بخواهیم a'' را مشخص کنیم می‌توانیم از خط کمکی 45° و رابط استفاده کنیم (که ترتیب آن را می‌دانید).

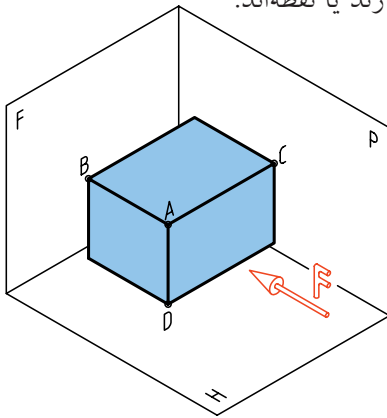


۳. خط مُتصَب

خطی است عمود بر صفحه‌ی تصویر F.



در یک مکعب مستطیل، سه خط \overline{AC} ، \overline{AD} و \overline{AB} به ترتیب نمونه‌هایی از سه خط مواجه، قائم و متصَب، یعنی سه خط گروه یکم، هستند. نماهای آن‌ها، یا اندازه‌های حقیقی دارند یا نقطه‌اند.

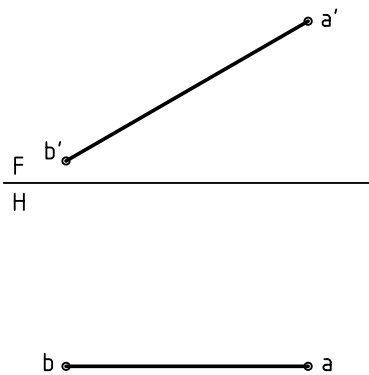


گروه دوم (خطهای نیمه خاص)

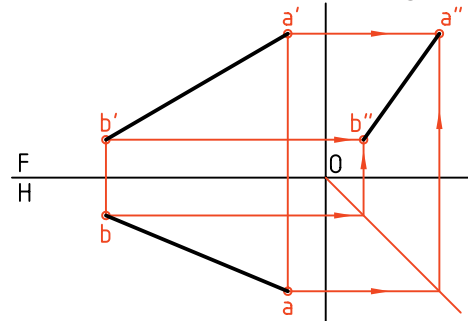
این خط‌ها هر کدام با یک صفحه‌ی تصویر موازی هستند.

۱. خط جبهی

با صفحه‌ی روبه‌روی تصویر (F) موازی است.



برای رسیدن به نمای نیمرخ، می‌توان از خط کمکی 45° استفاده کرد.



گروه‌های خط

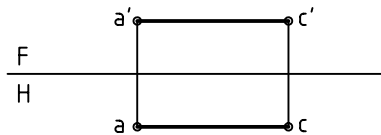
خط‌ها را بنا به شرایطی که نسبت به صفحه‌های تصویر دارند، می‌توان به سه گروه تقسیم کرد:

گروه یکم (خطهای خاص)

این گروه دارای سه خط است که هر کدام بر یکی از صفحه‌های P، H یا F عمودند. آن‌ها بهترین و ساده‌ترین خط‌ها هستند.

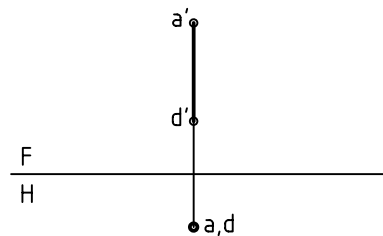
۱. خط مُواجه

خطی است عمود بر صفحه‌ی تصویر P.



۲. خط قائم

خطی است عمود بر صفحه‌ی تصویر H.



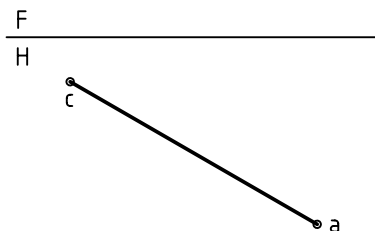
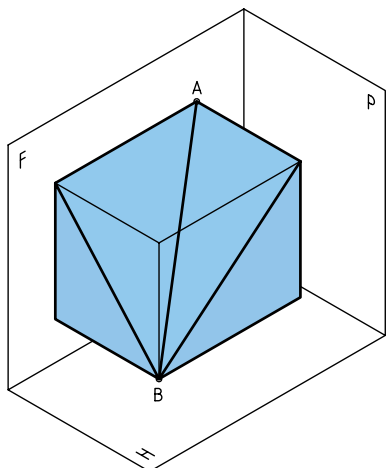
۲. خط افقی

با صفحه‌ی افقی تصویر (H) موازی است.



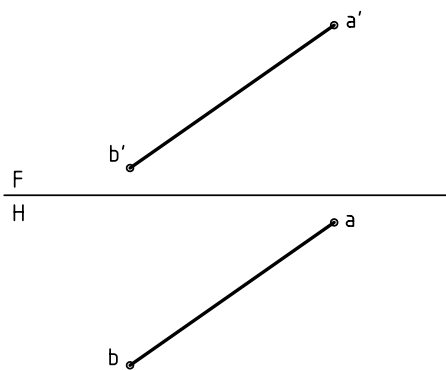
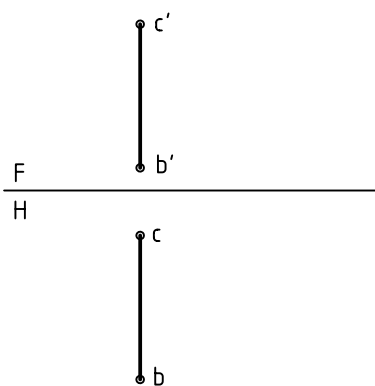
گروه سوم (خط‌های غیرخاص)

این خط‌ها نه بر صفحه‌ای از صفحه‌های تصویر عمودند و نه موازی. پس خط‌های ناشناس را در این گروه قرار می‌دهیم به نمونه‌ی زیر توجه کنید.



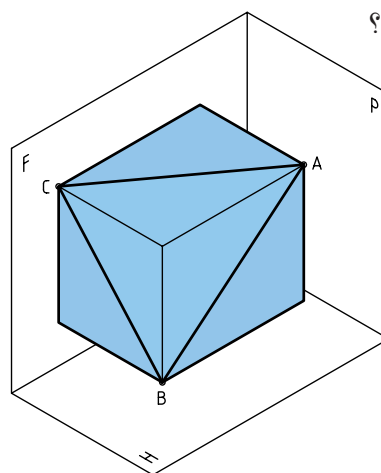
۳. خط نیمرخ

با صفحه‌ی تصویر P موازی است.



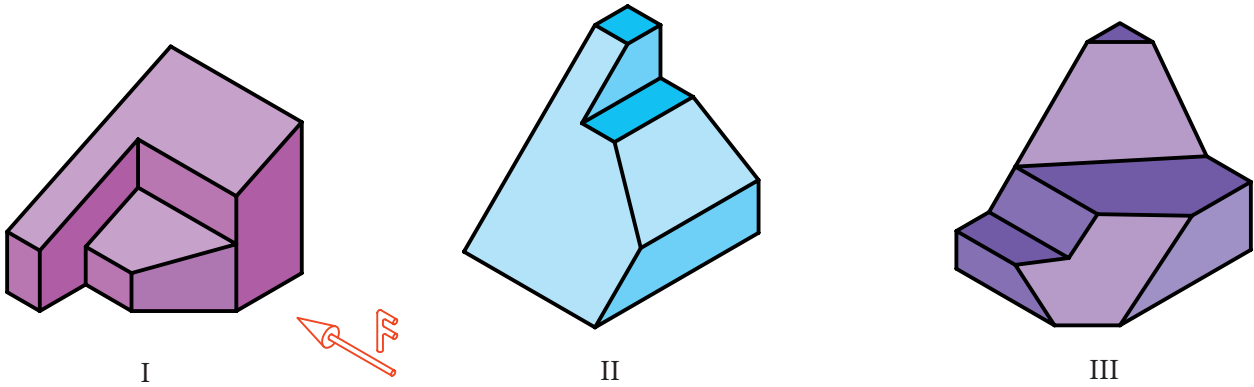
خط غیرخاص

در مکعب مستطیل برش خورده‌ی زیر می‌توان نمونه‌ای از خط‌های نیمه خاص را دید. \overline{AB} (جبهی)، \overline{AC} (افقی) و \overline{BC} (نیمرخ). چگونه می‌توانید نمای سوم هر خط را تعیین کنید؟



آیا می‌توانیم بگوییم که در این جسم یک خط غیرخاص، یک خط جبهی، یک خط نیمرخ، سه خط منتصب، سه خط قائم و سه خط مواجه وجود دارد؟ کدام خط در این جسم وجود ندارد؟

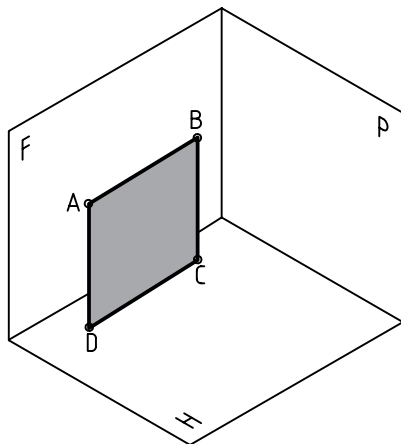
در اجسام زیر تعداد هر خط را شناسایی و جدول را تکمیل کنید (دید از جلو F است).



نوع خط شماره‌ی جسم	مواجهه	قائم	متنصب	جبهی	افقی	نیمرخ	غیرخاص
I							
II							
III							

گروه یکم (صفحه‌های خاص)

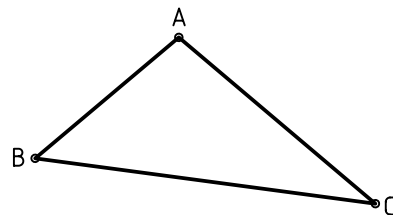
صفحه‌هایی هستند که هر کدام با یکی از صفحه‌های تصویر موازی‌اند، مانند ABCD که با F موازی است.



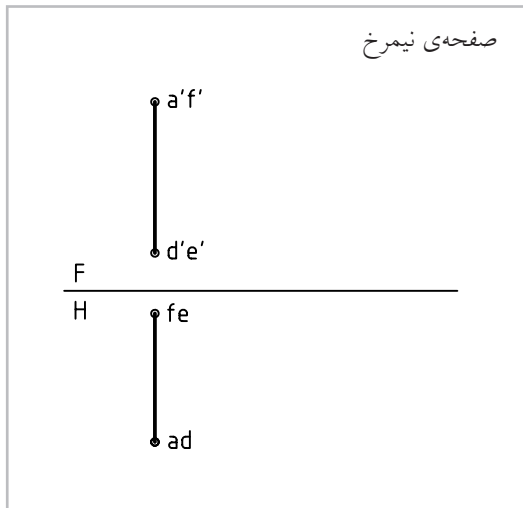
۱. صفحه‌ی جبهی: با صفحه‌ی F موازی است.
۲. صفحه‌ی افقی: با صفحه‌ی H موازی است.
۳. صفحه‌ی نیمرخ: با صفحه‌ی P موازی است.

صفحه

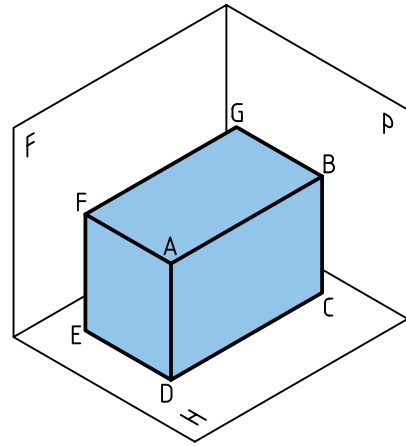
در هندسه از وصل کردن سه نقطه، صفحه به وجود می‌آید. در نقشه‌کشی صفحه‌ها محدود هستند. پس می‌توان آن را با یک مثلث ABC، یک مستطیل ABCD و ... نشان داد.



دسته‌بندی صفحه‌ها هم، با توجه به شرایطی که نسبت به صفحات تصویر (F، H و P) دارند، انجام می‌شود. معمولاً صفحه‌ها هم در سه گروه خاص، نیمه خاص و غیرخاص دسته‌بندی می‌شود.



با توجه به مکعب مستطیل زیر، می‌توان نمونه‌ای از هر صفحه را دید و نماهای آن را رسم کرد.

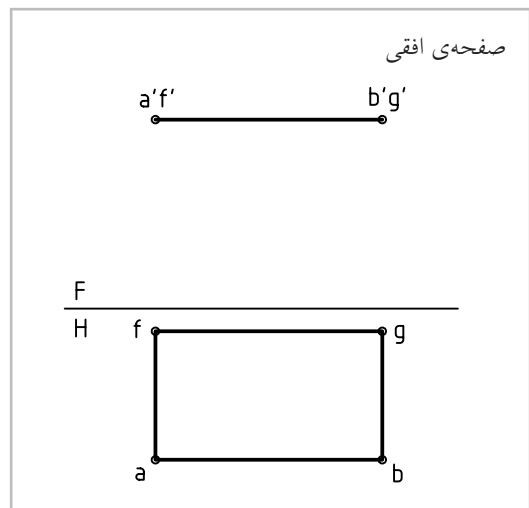
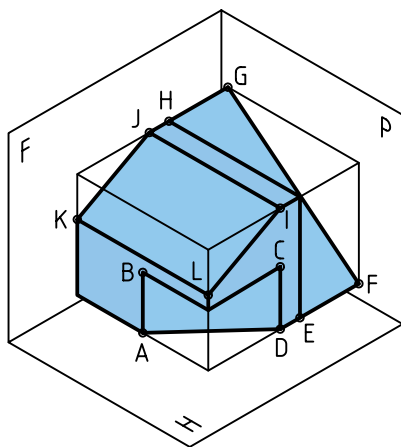
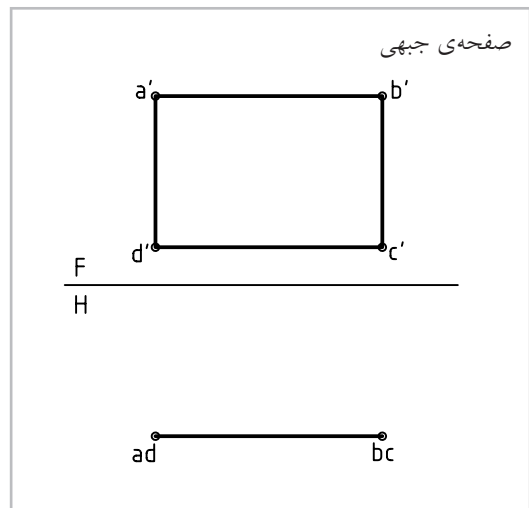


آیا می‌توانید بگویید از هر صفحه چند مورد در مکعب مستطیل بالا وجود دارد؟

گروه دوم (صفحه‌های نیمه خاص)

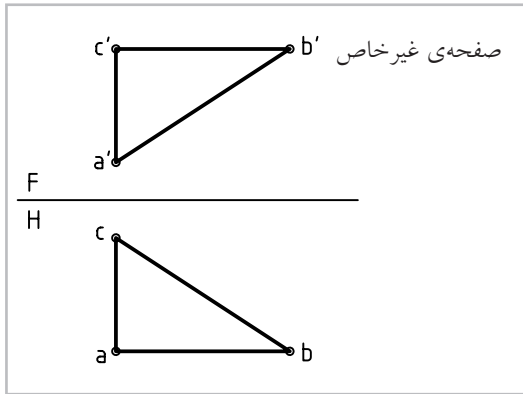
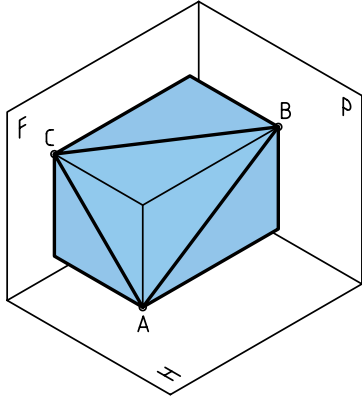
صفحه‌هایی هستند که هر کدام بر یکی از صفحه‌های تصویر عمودند.

۱. صفحه‌ی قائم: که بر صفحه‌ی H عمود است.
۲. صفحه‌ی منتصب: بر صفحه‌ی F عمود است.
۳. صفحه‌ی مواجه: بر صفحه‌ی P عمود است.



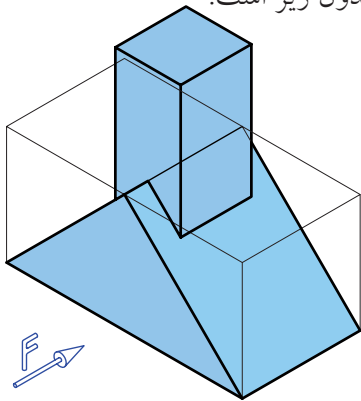
گروه سوم (صفحه‌های غیر خاص)

این صفحه‌ها، نه با یکی از صفحه‌های تصویر موازی اند و نه بر هیچ یک عمود. پس حالت آن‌ها دلخواه است (مطابق نیاز).



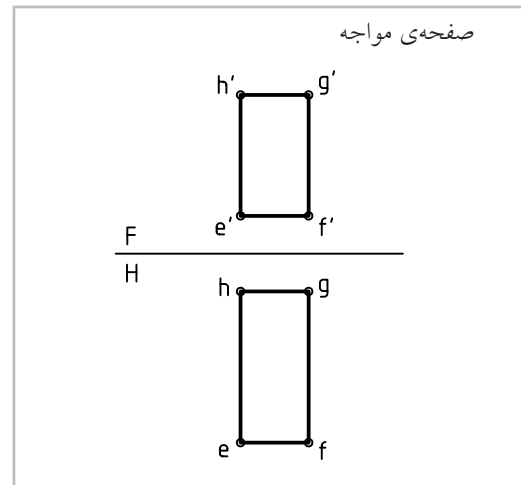
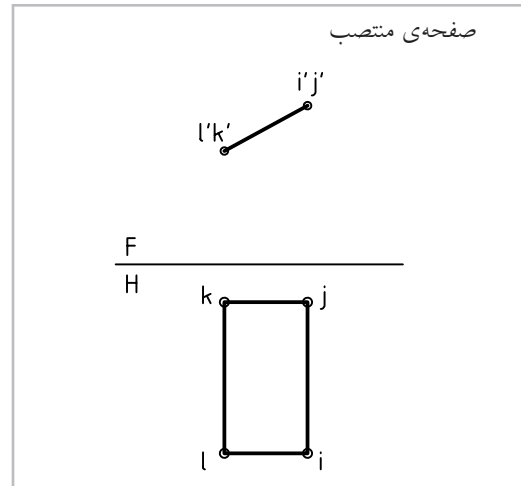
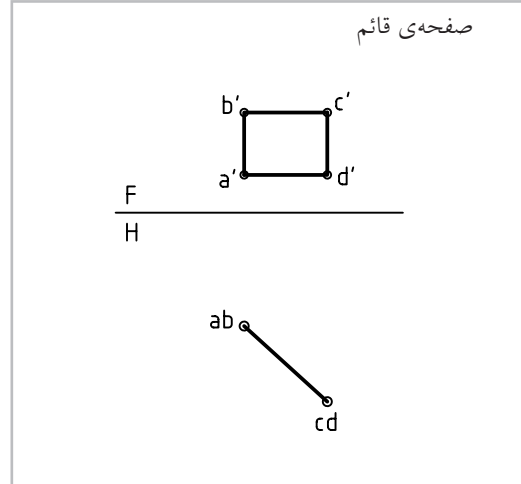
چند مسئله‌ی نمونه

در جسم زیر، با توجه به جهت دید از جلو، تعداد خطوط و صفحه‌ها به شرح جدول زیر است.

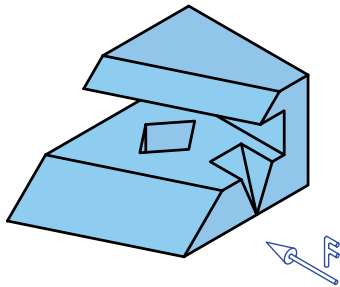


خط	افقی	جیبی	نیمرخ	قائم	مواجه	منتصب	غیر خاص
۰	۰	۸	۰	۴	۴	۸	۰
۰	۲	۴	۲	۰	۰	۲	۰

اکنون با توجه به جسم داده شده، به نماهای سه صفحه‌ی ABCD (قائم)، LIJK (منتصب) و EFGH (مواجه) توجه کنید.

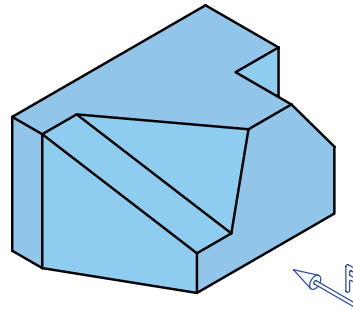


در جسم زیر، ابتدا بدون دقت در جدول، تعداد خطها و صفحه‌ها را تعیین کنید. آن‌گاه به جدول نگاه کنید. آیا اشتباهی داشته‌اید؟



خط	جبهی	نیمرخ	افقی	قائم	مواجه	منتصب	غیرخاص
۶	۰	۱۲	۸	۱۰	۶	۲	۲
۳	۲	۴	۴	۱	۲	۲	۲

در جسم زیر، با توجه به جهت دید از جلو، تعداد خطها و صفحه‌ها به شرح جدول است.



خط	جبهی	مواجه	نیمرخ	منتصب	غیرخاص
۶	۳	۷	۰	۶	۲
۱	۳	۱	۲	۱	۱

◀ ارزشیابی عملی

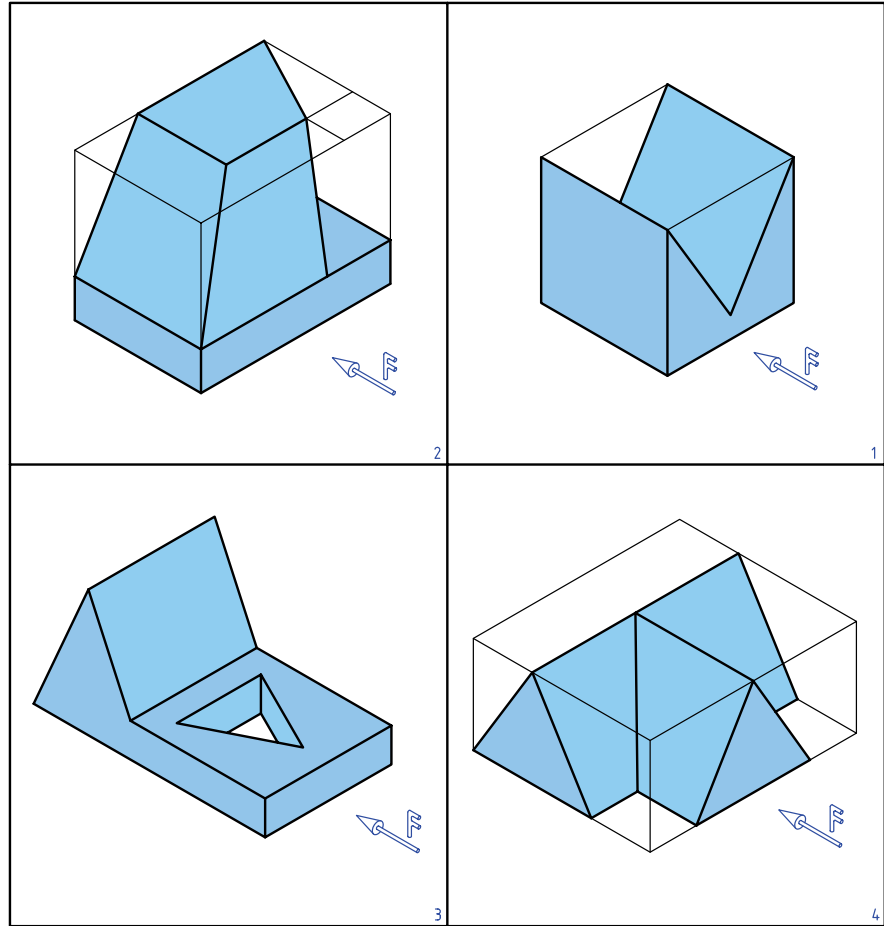
۱. با توجه به دید از جلوی داده شده، تعداد هر خط موجود در جسم را در جدول زیر بنویسید.

خط	۱	۲	۳	۴
قائم				
مواجه				
افقی				
جبهی				
نیمرخ				
منتصب				
غیرخاص				

2	
1	
3	
4	

۲. با توجه به دید از جلوی داده شده، تعداد هر صفحه‌ی موجود در هر جسم را در جدول زیر بنویسید.

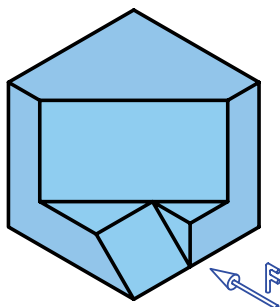
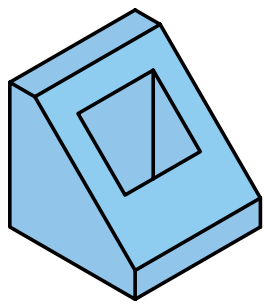
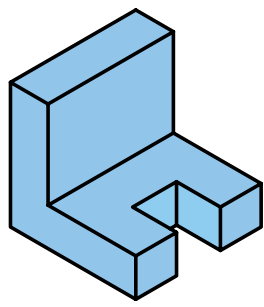
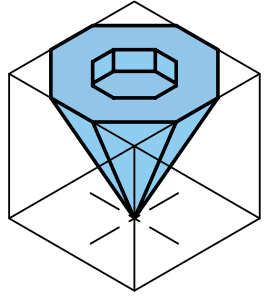
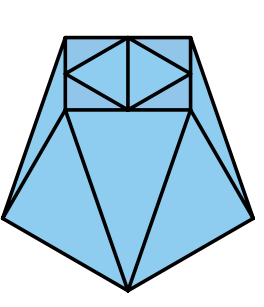
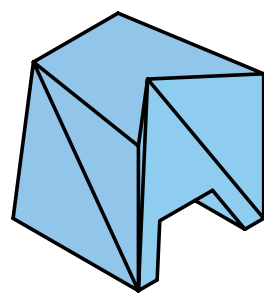
خط	۱	۲	۳	۴
قائم				
مواجهه				
افقی				
جبهی				
نیمرخ				
منتصب				
غیر خاص				



۳. با توجه به شکل‌ها، که برگه‌ای مستطیلی با سوراخی دایره‌ای در وسط آن را نشان می‌دهد، خواسته‌ها را بنویسید.

<p>1</p>	<p>۱. نام صفحه چیست؟</p> <p>۲. آیا در این نماها، اندازه‌ی واقعی صفحه دیده می‌شود؟</p>
<p>2</p>	<p>۱. نام صفحه چیست؟</p> <p>۲. آیا در این نماها، اندازه‌ی واقعی صفحه دیده می‌شود؟</p>
<p>3</p>	<p>۱. نام صفحه چیست؟</p> <p>۲. آیا در این نماها، اندازه‌ی واقعی صفحه دیده می‌شود؟</p>

 <p>4</p>	<p>۱. نام صفحه چیست؟</p> <p>۲. آیا در این نماها، اندازه‌ی واقعی صفحه دیده می‌شود؟</p>
 <p>5</p>	<p>۱. نام صفحه چیست؟</p> <p>۲. آیا در این نماها، اندازه‌ی واقعی صفحه دیده می‌شود؟</p>
 <p>6</p>	<p>۱. نام صفحه چیست؟</p> <p>۲. آیا در این نماها، اندازه‌ی واقعی صفحه دیده می‌شود؟</p>
 <p>7</p>	<p>۱. نام صفحه چیست؟</p> <p>۲. آیا در این نماها، اندازه‌ی واقعی صفحه دیده می‌شود؟</p>

 <p>3</p>	 <p>2</p>	 <p>1</p>
 <p>6</p>	 <p>5</p>	 <p>4</p>

۴. با توجه به شماره‌های داده شده برای هر جسم و دید از جلو، دو جدول زیر را از نظر تعداد خط و صفحه‌ی موجود در هر جسم، کامل کنید.

نوع خط / شماره	قائم	متصّب	مواجه	افقی	جیبی	نیمرخ	غیرخاص
۱							
۲							
۳							
۴							
۵							
۶							

نوع صفحه / شماره	افقی	جیبی	نیمرخ	قائم	متصّب	مواجه	غیرخاص
۱							
۲							
۳							
۴							
۵							
۶							

توانایی انجام تغییر صفحه

◀ پس از آموزش این توانایی، از فراگیر انتظار می‌رود:

- مفهوم تغییر صفحه را بیان کند.
- به کمک تغییر صفحه اندازه‌ی حقیقی خط را تعیین کند.
- به کمک تغییر صفحه اندازه‌ی حقیقی صفحه را به دست آورد.

ساعات آموزش		
جمع	عملی	نظری
۱۲	۸	۴

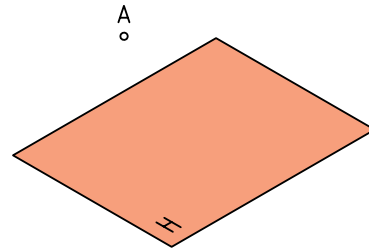


پیش آزمون

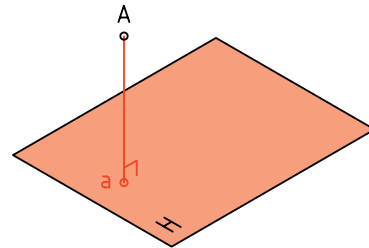
۱. انواع خط را نام ببرید و ویژگی هر کدام را بگویید.
۲. صفحه‌های خاص کدام‌اند؟ ویژگی هر کدام چیست؟
۳. صفحه‌های نیمه خاص را نام ببرید و ویژگی هر کدام را بگویید.
۴. صفحه‌ی غیرخاص چگونه صفحه‌ای است؟ آیا ویژگی معینی دارد؟
۵. چرا به دانستن اندازه‌ی حقیقی خط و رویه (صفحه) نیاز هست؟
۶. خط غیرخاص چگونه خطی است؟ آیا ویژگی معینی دارد؟
۷. هندسه‌ی ترسیمی را چگونه تعریف می‌کنید؟ هدف از آن چیست؟
۸. چگونگی صفحه‌ی نیمه خاص از نظر تصویری را شرح دهید.
۹. اگر یک مستطیل در حالی که بر صفحه‌ی روبه‌رو (F) عمود است با صفحه‌ی افقی (H) زاویه‌ی 60° درجه داشته باشد، چگونه رویه‌ای خواهد بود؟
۱۰. منظور از فاصله‌ی یک نقطه تا یک صفحه چیست؟
۱۱. نماهای یک نقطه‌ی M و یک پاره‌خط AB با مشخصات $A(20, 10, 50)$ و $B(60, 32, 5)$ و $M(42, 37, 56)$ چگونه رسم می‌شود؟
۱۲. کدام خط‌ها، دست‌کم در یکی از نماهای خود، اندازه‌ی حقیقی دارند؟
۱۳. ویژگی‌های یک خط جبهی را دقیقاً تشریح کنید.

مفهوم تغییر صفحه

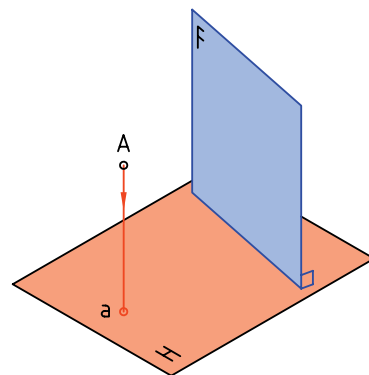
۱. صفحه‌ی افقی H را در نظر بگیرید. نقطه‌ی A را به فاصله‌ی ۱۵ از آن فرض کنید. روشن است که تصویر آن بر H یک نقطه است.



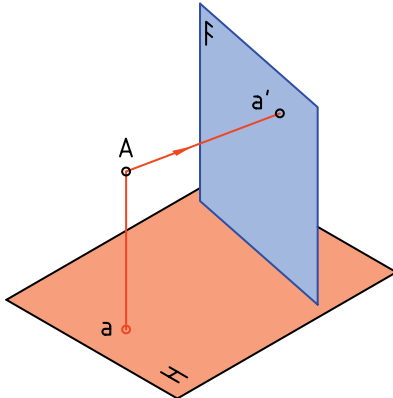
۲. نمای سر آن را به دست می‌آوریم. می‌دانیم که برای این کار، کافی است عمودی از آن بر H وارد کنیم، پای عمود، نمای (تصویر) A است. آن را a می‌نامیم.



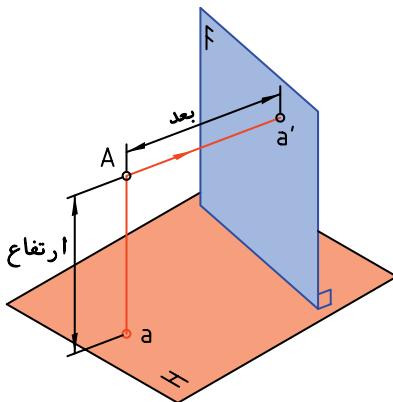
۳. اکنون یک رویه، عمود بر H به نام F در نظر می‌گیریم. هدف تعیین تصویر A بر آن است.



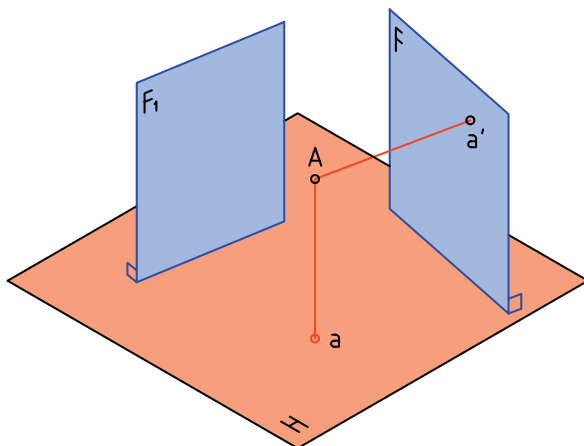
۴. برای این کار باید از A عمودی بر F وارد کنیم. نتیجه‌ی کار به دست آمدن a' است. می‌توان گفت که a' نمای A بر F است.



۵. فاصله‌ی A را تا H ، ارتفاع و فاصله‌ی آن تا F را بُعد می‌نامند. آیا می‌توان F و H را به منزله‌ی همان صفحات تصویر معمولی فرض کرد؟

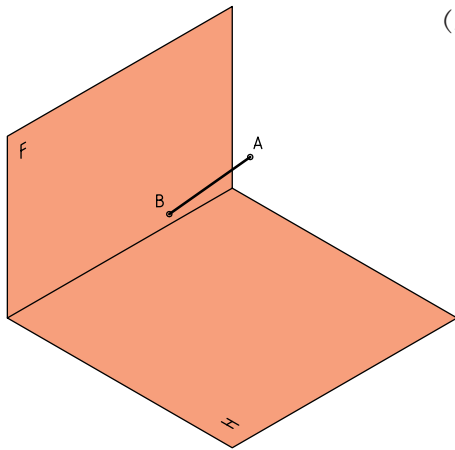


۶. اکنون صفحه‌ی عمود دیگری بر H در نظر بگیرید که با F_1 نام‌گذاری شده است. آیا برای این کار باید F_1 موازی با F باشد؟

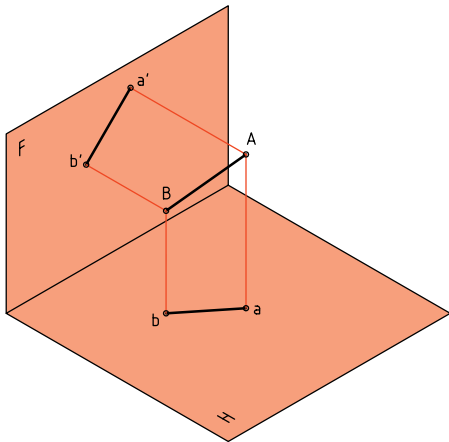


همواره عمود بودن F را بر H ، به یاد داشته باشیم.

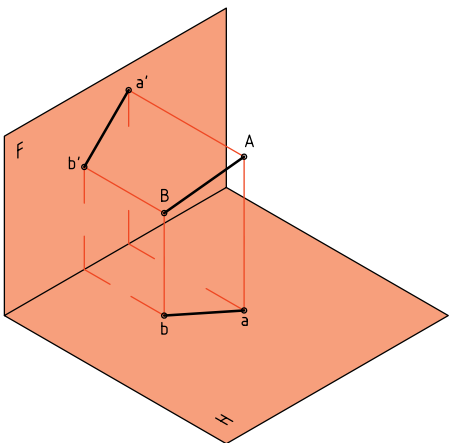
به دست آوریم و سپس برای آن تغییر صفحه بدهیم (یعنی نمای آن را روی صفحه دلخواه و جدید F_1 به دست آوریم).



ابتدا از A و سپس از B بر صفحه‌های F و H عمودهایی رسم می‌کنیم. ab و $a'b'$ نماهای خط بر این دو رویه است.

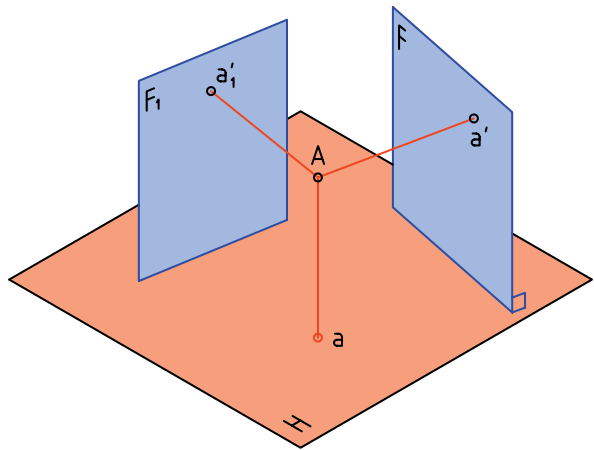


با کمی دقت متوجه می‌شویم که خط‌های رابط نیز مانند شکل، ارتباط درست نماها را تأیید می‌کنند.



۷. می‌دانیم که جواب منفی است، پس F_1 می‌تواند با F موازی یا ناموازی باشد.

به هر حال، نمای A را بر این صفحه هم در نظر می‌گیریم و آن را a'_1 می‌نامیم. آیا می‌توان ارتفاع a'_1 را با ارتفاع a' برابر دانست؟



نتیجه ۱. پاسخ مثبت است، این ارتفاع روی همه‌ی صفحه‌های عمود بر H، یکسان است.

نتیجه ۲. اگر F را همان صفحه‌ی روبه‌روی تصویر فرض کنیم، F_1 می‌تواند صفحه‌ی روبه‌روی تصویر دیگری باشد. نتیجه ۳. اگر به جای صفحه‌ی F، F_1 را در نظر بگیریم، می‌توانیم بگوییم که تغییر صفحه داده‌ایم.

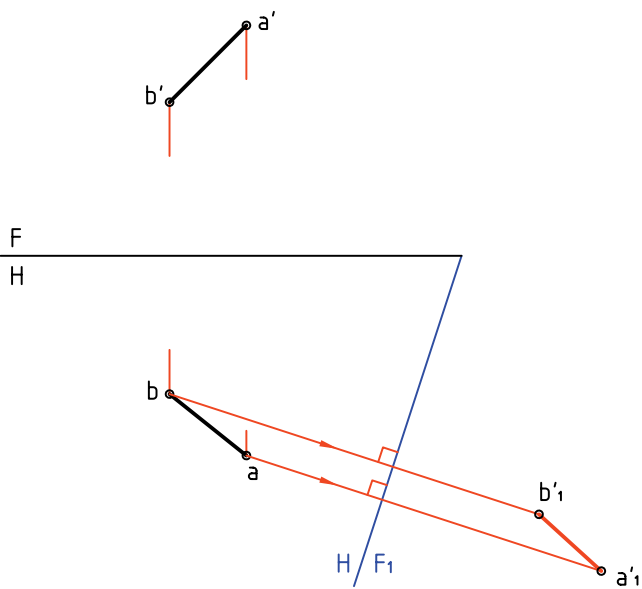
تعریف: تغییر صفحه، به معنی تغییر دادن یک یا دو صفحه‌ی تصویر است.

پس، اگر در یک نقشه، صفحه‌ی روبه‌روی تصویر را تغییر دهیم، نمای روبه‌روی جدیدی به دست خواهد آمد! آیا در تغییر صفحه‌ی روبه‌رو، تصویر افقی تغییر می‌کند؟

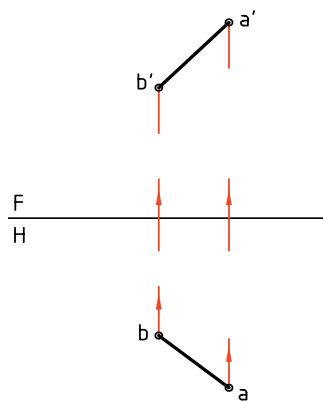
پرسش نمونه ۱:

می‌خواهیم ابتدا نماهای خط معلوم AB را روی H و F

اکنون نقشه‌ی دقیق یعنی دو بعدی را رسم می‌کنیم. می‌بینیم که در این نقشه دو خط زمین FH و F_1H وجود دارد. همچنین یک نمای افقی و دو نمای عمودی یا روبه‌رو.



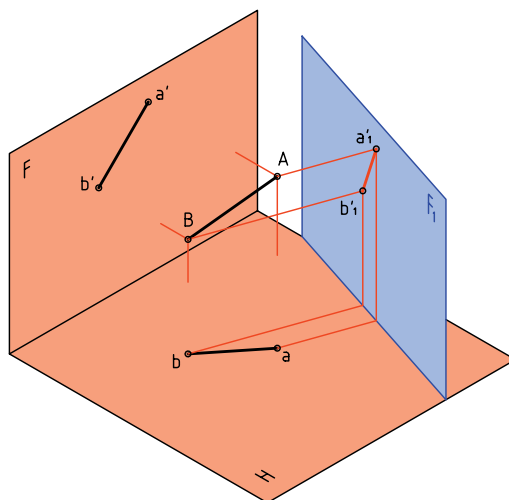
می‌دانید که نقشه‌ی درست این نماها را که به صورت سه‌بعدی است می‌توان رسم کرد که در حقیقت همان نقشه‌ای است که می‌شناسید.



اکنون صفحه‌ی عمودی جدید یعنی F_1 را اضافه می‌کنیم و نمای خط را بر آن هم به دست می‌آوریم. آنچه در این نقشه برای F و F_1 مشترک است، عبارت است از: ارتفاع‌های مساوی برای a' و a'_1 و همچنین b' و b'_1 .



یادآوری می‌شود که FH خط زمین است و از محدوده‌ی صفحه‌ها نیز صرف‌نظر کرده‌ایم.



دستور کار شماره ۱

با کمک تغییر صفحه، نمای جدید خط را به دست آورید.



(۱۵ دقیقه)

فیلم آموزشی

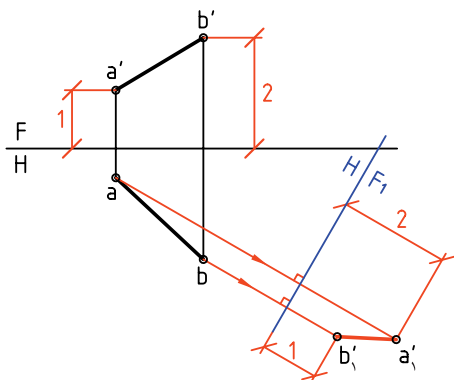


مراحل این دستور را در CD مشاهده کنید.

مراحل ترسیم

۳. اکنون از نقطه‌های a و b ، دو عمود بر F_1H رسم کنیم و امتداد دهید.

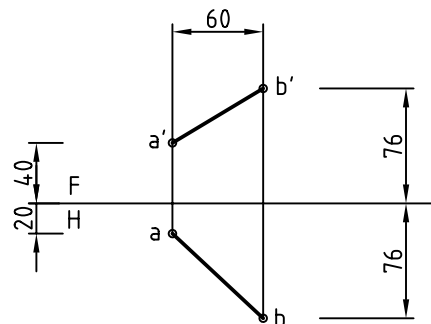
– روی این دو عمود و شروع از F_1H برابر ارتفاع‌های دو نقطه‌ی a' و b' جدا کنید، نقطه‌های a'_1 و b'_1 و در نتیجه نمای جدید AB ، بعد از تغییر صفحه حاصل می‌شود (پس $a''a''$ نمای جدید است).



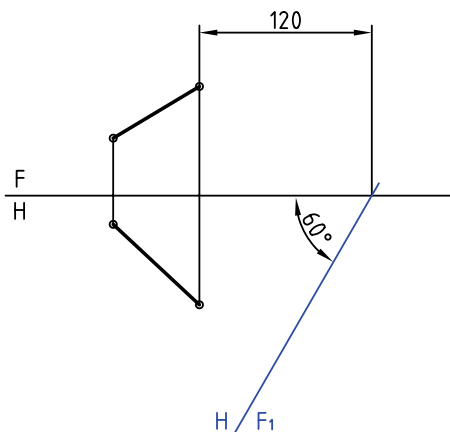
نکته

در همه‌ی کارها کاغذ A۴ را افقی بچسبانید و مغزی مداد نوکی را HB به کار برید. در صورت نیاز به عمودی بودن کاغذ، تذکر داده خواهد شد.

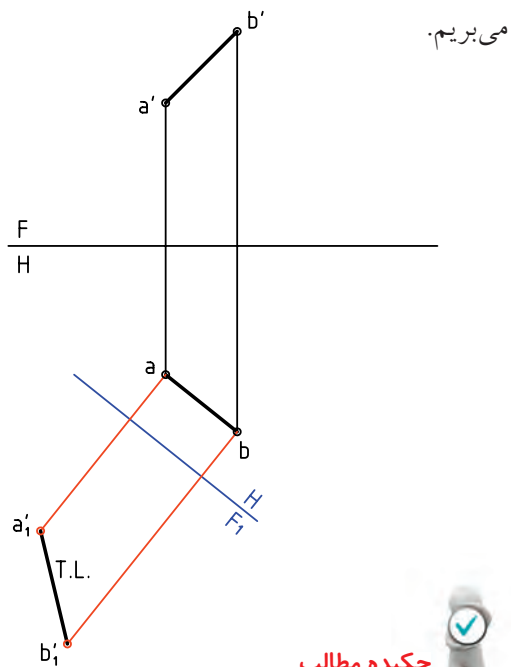
۱. کاغذ A۴ را بچسبانید (به حالت افقی).
– به فاصله‌ی ۲۵ از بالا و ۳۰ از سمت چپ نقشه‌ی موجود را رسم کنید (بدون اندازه‌گذاری).



۲. خط زمین F_1H را در سمت راست با زاویه‌ی 60° نسبت به خط FH رسم کنید. اندازه‌ی 120 را برای برخورد دو خط زمین رعایت کنید. (که البته اندازه‌ی دلخواه است)



اگر نقشه را رسم کنیم، مجموعه‌ی سه‌بعدی را، در شرایط دوبعدی، به صورت روبه‌رو خواهیم داشت. نشانه‌ی T.L. را به مفهوم اندازه‌ی حقیقی خط به کار



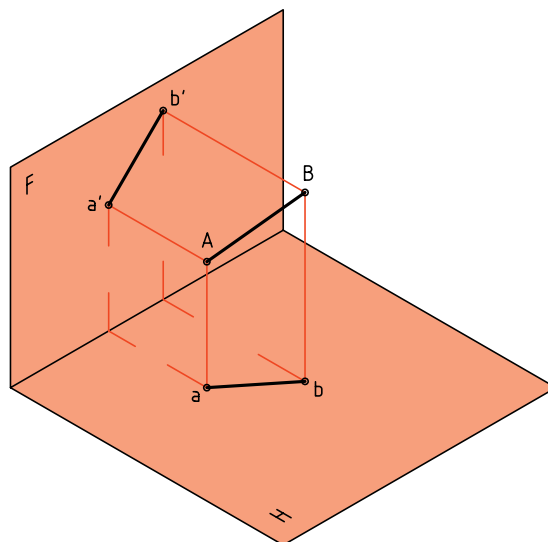
چکیده مطالب



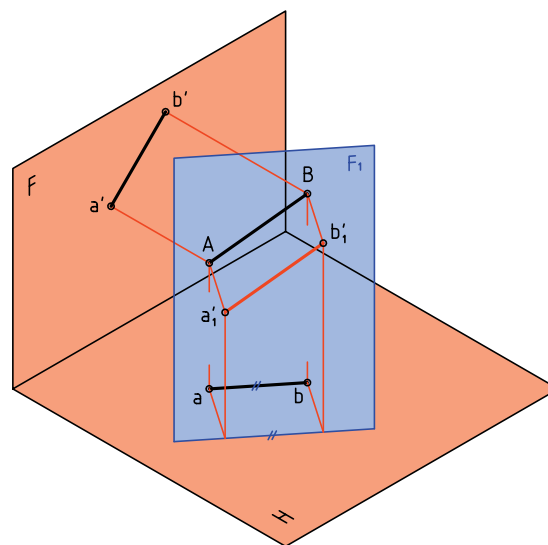
اصول ترسیم تغییر صفحه

- این اصول را به صورت زیر خلاصه می‌کنیم:
۱. صفحه‌های تصویر بر هم عمودند، پس در هر تغییر صفحه‌ای باید این مطلب را در نظر داشت.
 ۲. اگر صفحه‌ی عمودی تصویر را تغییر دهیم می‌گوییم، تغییر صفحه‌ی روبه‌رو داده‌ایم.
 ۳. اگر صفحه‌ی افقی تصویر را تغییر دهیم، می‌گوییم تغییر صفحه‌ی افقی داده‌ایم.
 ۴. صفحه‌ی جدید افقی را با H_1 و صفحه‌ی عمودی جدید را با F_1 نام‌گذاری می‌کنیم.
 ۵. در تغییر صفحه‌ی عمودی ارتفاع نقطه‌ها ثابت خواهد ماند و تصویر افقی تغییر نخواهد کرد. اما بعدها و تصویر روبه‌روی جدید تغییر خواهد کرد.

پرسش نمونه: می‌خواهیم اندازه‌ی حقیقی پاره‌خط غیرخاص AB را به دست آوریم.



برای این کار کافی است که صفحه‌ی عمودی تازه‌ای مانند F_1 را به گونه‌ای برگزینیم که برخورد آن با زمین (یا همان H) یعنی F_1/H با ab موازی باشد. در این حال، خط AB نسبت به صفحه‌های H و F_1 ، یک خط جبهی خواهد بود.



به این ترتیب، چون AB نسبت به H و F_1 جبهی است، $a'1 b'1$ اندازه‌ی واقعی دارد.

دستور کار شماره ۲

برای نقطه‌ای معلوم یک تغییر صفحه‌ی عمودی دهید
و نمای جدید نقطه را تعیین کنید.



(۱۰ دقیقه)

فیلم آموزشی

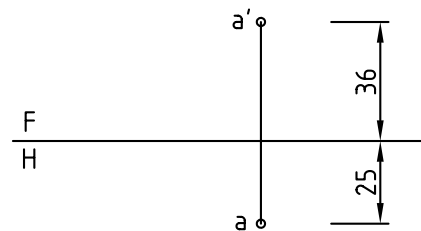
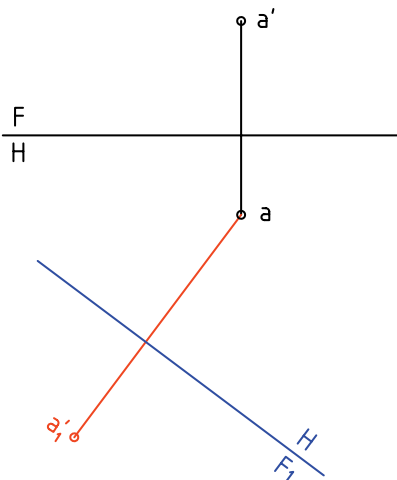


مراحل این دستور را در CD مشاهده کنید.

مراحل ترسیم

۱. کاغذ A4 را بچسبانید.

۲. شکل زیر را به فاصله‌های ۲۵ از سمت چپ و بالای کاغذ رسم کنید. نقشه نیاز به اندازه‌گذاری ندارد.



۳. دقیقاً ارتفاع $a'a'$ را از نمای روبه‌رو بردارید و در نمای جدید، جدا کنید تا $a'a_1$ به دست آید. (دقت کنید که فاصله‌ی a تا F_1H دلخواه است و اثری در انجام کار ندارد.)

۴. خط زمین جدید را در جای مناسبی رسم کنید و آن را F_1H می‌نامیم.

دستور کار شماره ۳

اندازه‌ی حقیقی خط را با تغییر صفحه‌ی افقی به دست آورید.



(۱۲ دقیقه)

فیلم آموزشی

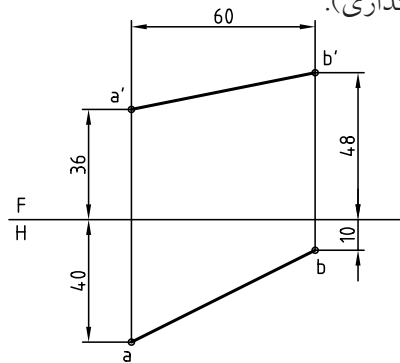


مراحل این دستور را در CD مشاهده کنید.

مراحل ترسیم

۱. کاغذ A4 را به صورت افقی بچسبانید.

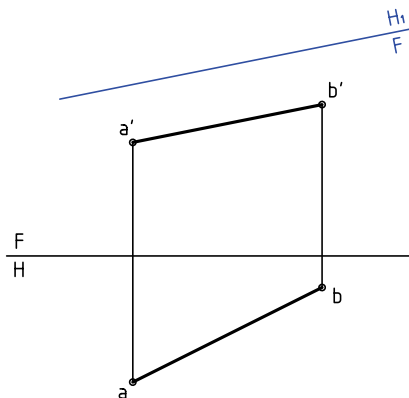
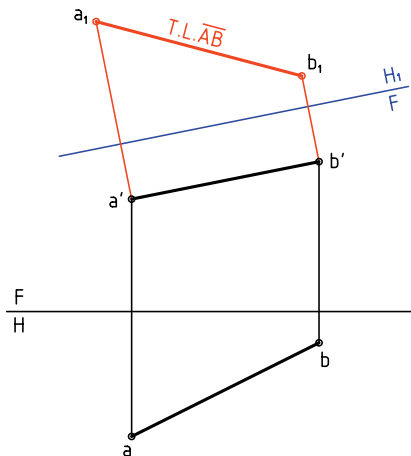
شکل زیر را با فاصله‌های ۲۵ از سمت چپ و از بالا رسم کنید (بدون اندازه‌گذاری).



۲. فاصله FH_1 تا $a'b'$ دلخواه است. در این حالت تغییر صفحه‌ی افقی داده‌اید (چرا؟).
۳. از نقطه‌های a' و b' بر FH_1 عمودهایی رسم کنید. در ادامه‌ی این خط‌های رابط، بُعد نقطه‌های A و B را جدا کنید.

۲. خط زمین FH_1 را در جای مناسبی رسم کنید.

این خط زمین تازه را با FH_1 نام‌گذاری کنید.



اکنون نقطه‌های a_1 و b_1 را نام‌گذاری کنید. $\overline{a_1b_1}$ نمای افقی جدید است که دارای اندازه‌ی واقعی است (چند mm؟)

دستور کار شماره ۴

اندازه‌ی واقعی خط را با تغییر صفحه‌ی عمودی به دست آورید.



(۱۲ دقیقه)

فیلم آموزشی

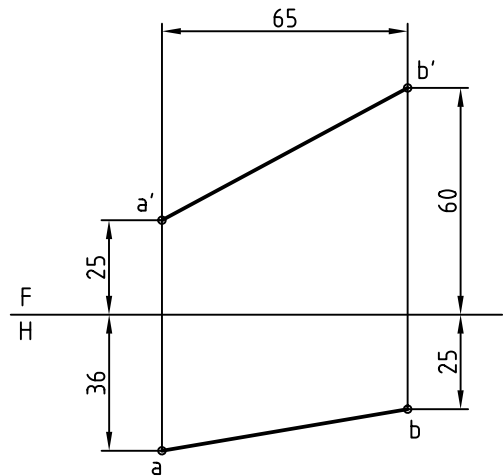
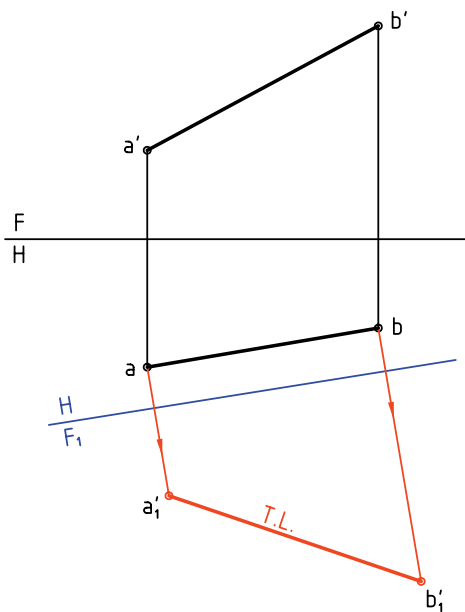


مراحل این دستور را در CD مشاهده کنید.

مراحل ترسیم

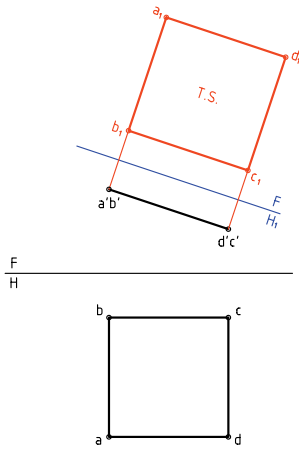
۱. کاغذ $A4$ را افقی بچسبانید.
۲. خط زمین جدید یعنی F_1H را موازی با \overline{ab} رسم کنید.
۳. فاصله‌ی F_1H با ab دلخواه است.
۴. از نقاط a و b عمودهایی بر F_1H رسم کنید.
۵. روی امتداد رابطها، ارتفاع نقاط a' و b' را جدا کنید.
۶. $\overline{a'b'}$ اندازه‌ی حقیقی AB است. طول آن را بر حسب میلی‌متر بنویسید.

۱. کاغذ $A4$ را افقی بچسبانید.
۲. شکل زیر، مربوط به یک خط دلخواه AB است.
۳. این شکل را با فاصله‌های ۲۵ از بالا و از چپ رسم کنید.
۴. (بدون اندازه‌گذاری)

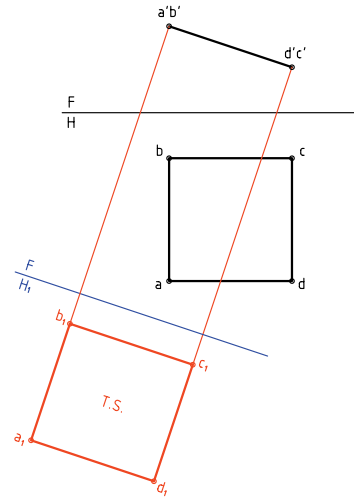




ممکن است که خط زمین FH_1 را در سمت بالای $a'b'c'd'$ هم رسم کرد. خواهیم دید که این کار تفاوتی با روش پیشین ندارد. پس به دلیل مناسب‌تر بودن جا ممکن است، بیشتر مواقع این کار انجام شود.



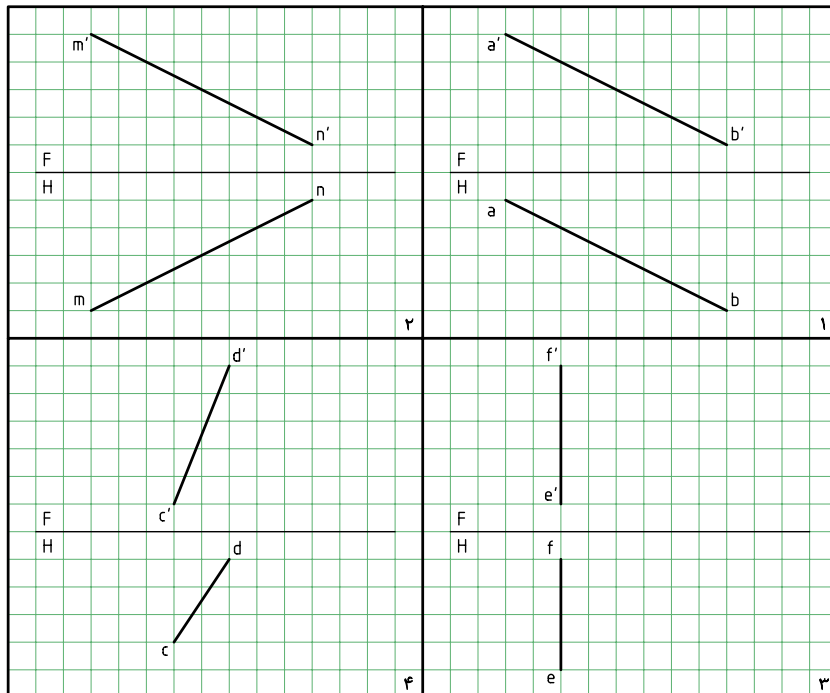
چون فاصله‌ی FH_1 تا $a'b'c'd'$ دلخواه است، می‌توان آن را بیشتر در نظر گرفت که نماهای افقی قدیم و جدید روی هم نیفتند.



به نظر شما کدام حالت بهتر است؟

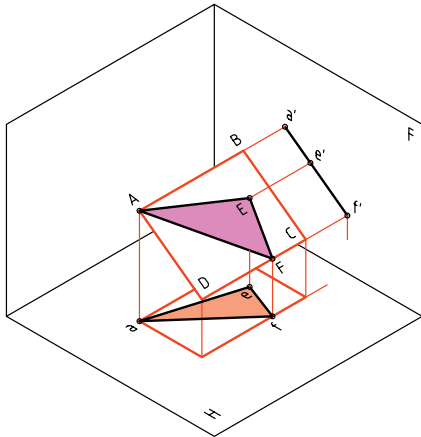
◀ ارزشیابی عملی

با در نظر گرفتن هر مربع برابر 10 mm ، اندازه‌ی حقیقی هر خط را تعیین کنید.

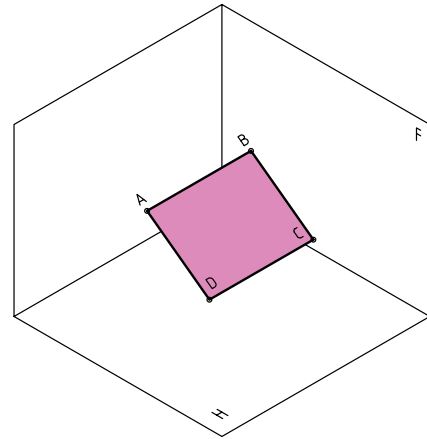


اندازه‌ی حقیقی صفحه

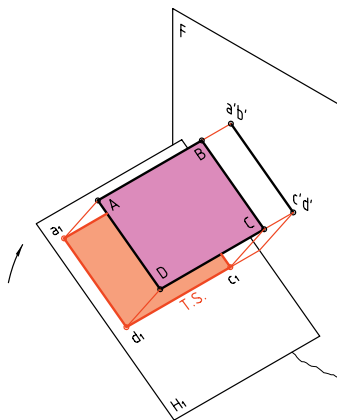
غیر از سه صفحه‌ی افقی، جبهی و نیمرخ، بقیه‌ی صفحات در نماهای معمولی خود، اندازه‌ی واقعی ندارند. اندازه‌ی واقعی صفحه‌ی منتصب - رویه‌ی منتصب ABCD را در نظر بگیرید. هدف به‌دست آوردن اندازه‌ی حقیقی آن است.



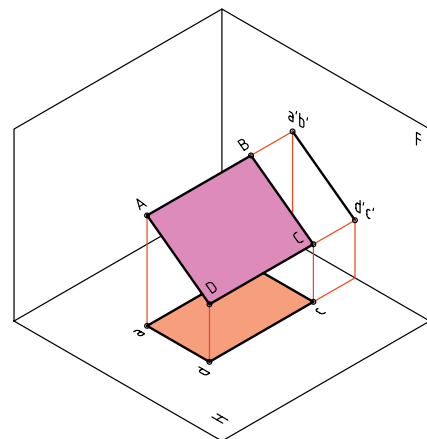
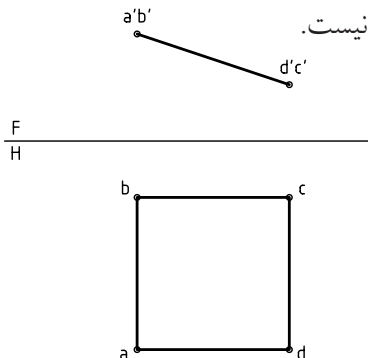
اکنون اگر صفحه‌ی افقی تصویر یعنی H را چنان بچرخانیم که با رویه‌ی ABCD موازی شود، تصویر ABCD روی آن، اندازه‌ی حقیقی خواهد داشت. پس، a, b, c, d اندازه‌ی حقیقی رویه‌ی ABCD خواهد بود.



نماهای آن را به‌دست می‌آوریم که عبارت‌اند از $abcd$ و $a'b'c'd'$. نمای روبه‌رو یک خط و نمای افقی یک مستطیل ولی کوچک‌تر از اندازه‌ی حقیقی است.



همین کار را می‌توان در تصویرهای دو بعدی انجام داد. در شکل دو تصویر از صفحه‌ی ABCD رسم شده است که البته $abcd$ نشان‌دهنده‌ی اندازه‌ی واقعی رویه‌ی منتصب موجود نیست.

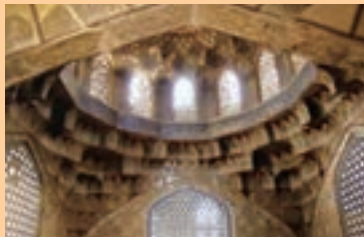


اگر بخشی از این رویه را به شکل مثلث، مانند AEF در نظر بگیریم، باز هم به همین نتیجه خواهیم رسید (یعنی شکل

مجموعه‌ی گنجعلی خان کرمان

مجموعه‌ی گنجعلی خان در مرکز قدیمی شهر کرمان و در کنار بازار بزرگ کرمان قرار دارد.

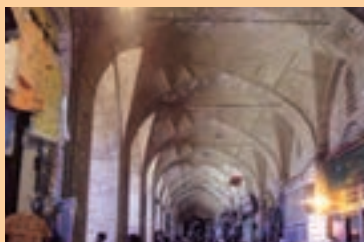
مساحت مجموعه‌ی گنجعلی خان، ۱۱۰۰۰ مترمربع و عناصر مجموعه عبارت‌اند از میدان، بازار، حمام، ضرابخانه، مدرسه، کاروانسرا و آب‌انبار. در سه سمت میدان، بازارهای گنجعلی خان قرار دارد که بازار مسگرها و بخشی از راسته‌ی اصلی را تشکیل می‌دهد. چهار مسجد در چهار سمت میدان قرار دارد که سه باب آن باقی مانده و زیباترین آن‌ها مسجد ضلع شرقی در کنار کاروانسرا است که موزه‌ای از هنرهای تزئینی به‌شمار می‌آید. معمار مجموعه "استاد سلطان محمد معمار یزدی" و بانی آن گنجعلی خان، حاکم کرمان در سال‌های ۱۰۰۵ تا ۱۰۲۹ ه.ق. بوده است. سبک معماری این بنا به شیوه‌ی اصفهانی است.



مسجد
گنجعلی خان

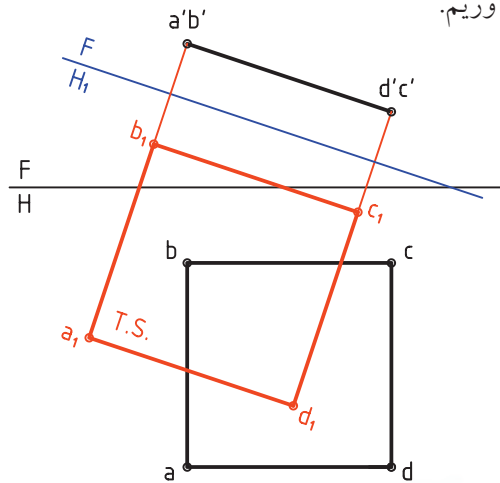


حمام
گنجعلی خان

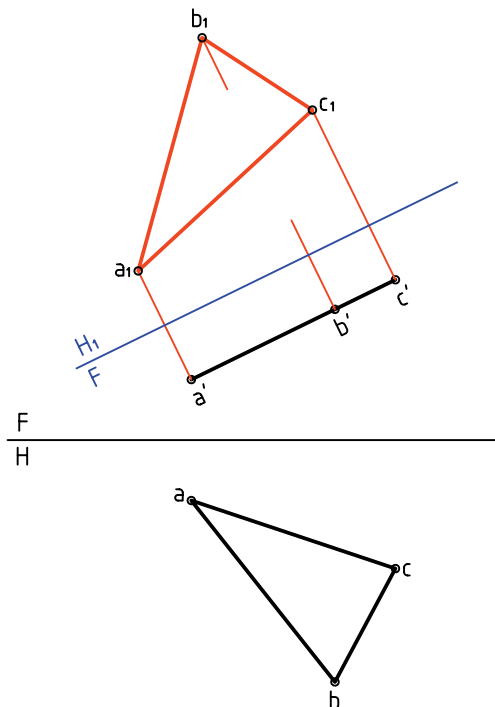


بازار
گنجعلی خان

اکنون FH_1 را موازی با $abcd$ رسم می‌کنیم و با استفاده از بُعدها که ثابت خواهند بود، تصویر افقی جدید را به دست می‌آوریم.



حل این مسئله با در نظر گرفتن صفحه به صورت مثلث هم در شکل دیده می‌شود.



دستور کار شماره ۵

اندازه‌ی واقعی صفحه‌ی منتصب و قائم را به دست آورید.



(۱۵ دقیقه)

فیلم آموزشی



مراحل این دستور را در CD مشاهده کنید.

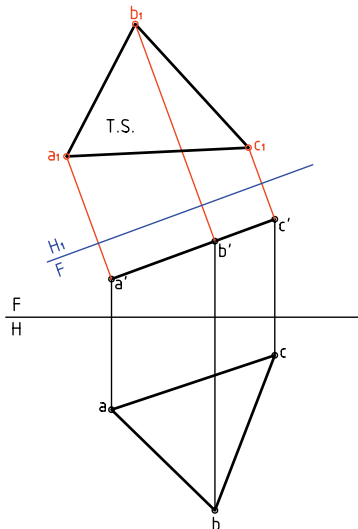
الف) اندازه‌ی واقعی صفحه‌ی منتصب

مراحل ترسیم

۳. با امتداد عمودها، نقطه‌های a_1 ، b_1 و c_1 را به دست آورید.

– بدیهی است که فاصله‌ی مثلاً b_1 تا خط زمین جدید برابر بُعد b خواهد بود و به همین ترتیب برای دیگر نقطه‌ها.

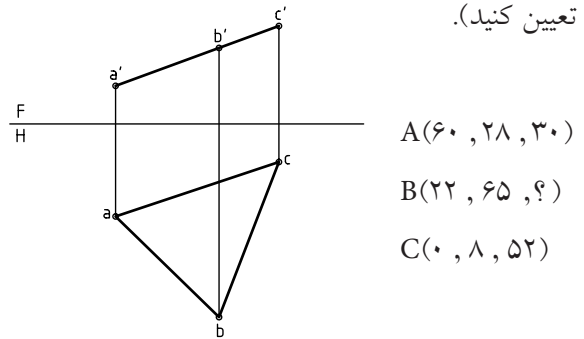
به خاطر دارید که در تغییر صفحه‌ی افقی، بُعدها ثابت می‌مانند.



آیا می‌توانید بگویید که اندازه‌ی واقعی مثلث چند mm است؟

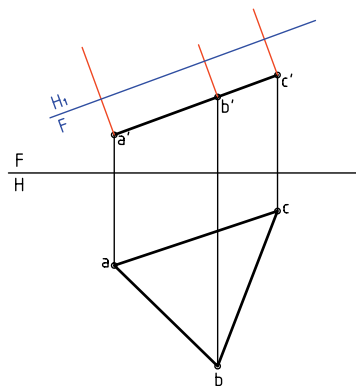
۱. کاغذ A4 را به صورت افقی بچسبانید.

نقشه‌ی زیر را به فاصله‌های ۶۰ از بالا و ۳۰ از سمت چپ رسم کنید (نقطه‌های A، B و C را به کمک مختصات آن‌ها تعیین کنید).



۲. خط زمین FH_1 را در جایی مناسب رسم کنید (موازی با $a'b'c'$ و به فاصله‌ی دلخواه از آن).

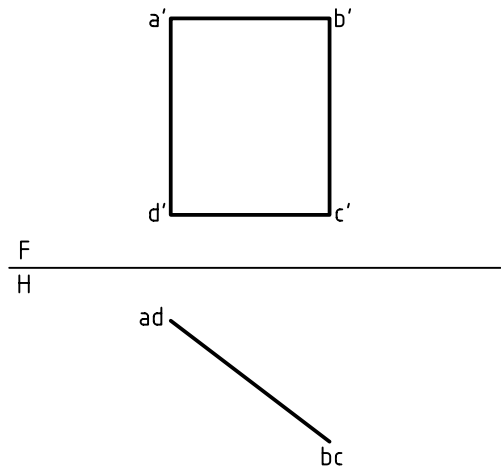
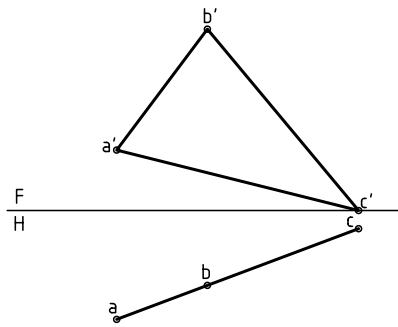
از نقطه‌های a ، b و c بر آن عمود کنید (بر FH_1)



ب) اندازه‌ی واقعی صفحه‌ی قائم

مراحل ترسیم

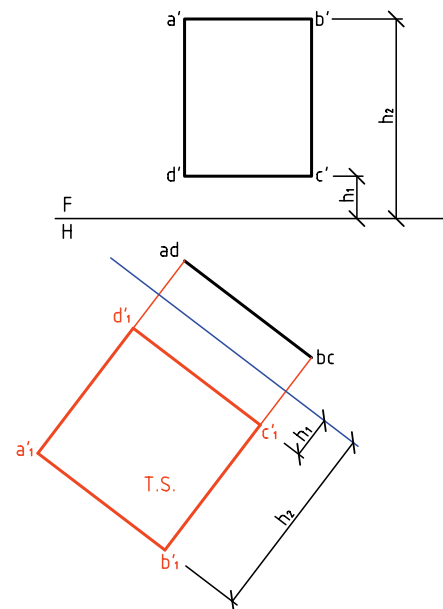
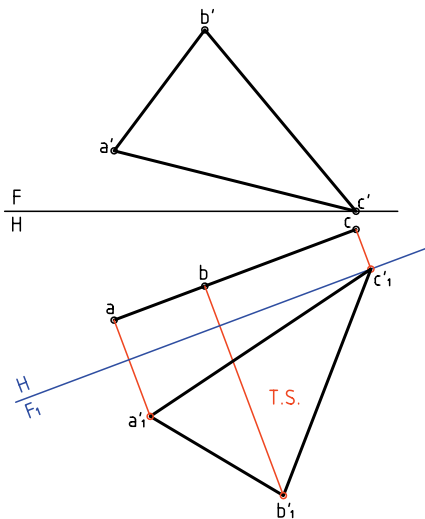
روی‌ی قائم ABCD را در نظر می‌گیریم. اگر صفحه‌ی روبه‌روی تصویر را به گونه‌ای تغییر دهیم که با سطح ABCD موازی شود، اندازه‌ی واقعی معین می‌شود.



برای این کار:

- خط زمین جدید را موازی با abc رسم می‌کنیم.

برای این کار کافی است که خط زمین جدید یعنی F₁H را موازی با abcd رسم کنیم. آن‌گاه با در نظر گرفتن ارتفاعات ثابت، تصویر روبه‌روی جدید به دست می‌آید.



دستور کار شماره‌ی ۶

اندازه‌ی حقیقی مستطیلی قائم با سوراخی مربعی
(O مرکز مستطیل است) را تعیین کنید.



(۲۰ دقیقه)

فیلم آموزشی

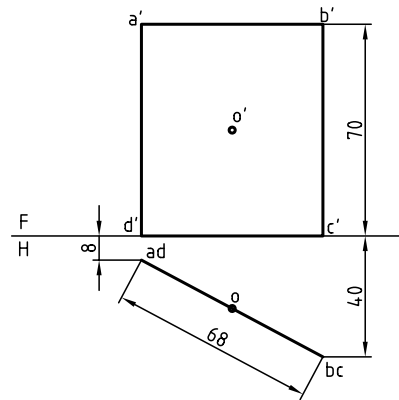
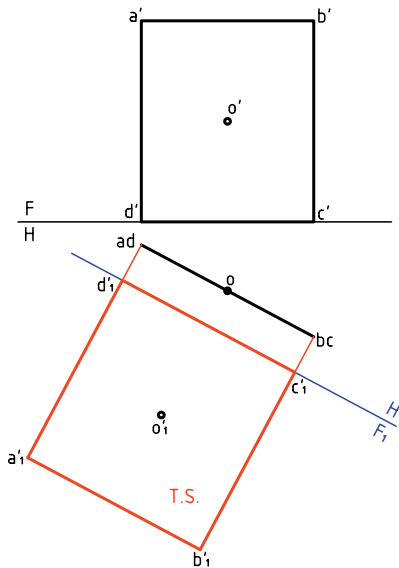


مراحل این دستور را در CD مشاهده کنید.

مراحل ترسیم

- نقطه‌های a' ، b' و c' و d' را با توجه به ارتفاع آن‌ها که ثابت است به دست آورید.
- مستطیل $a'b'c'd'$ و مرکز o' را مشخص کنید.

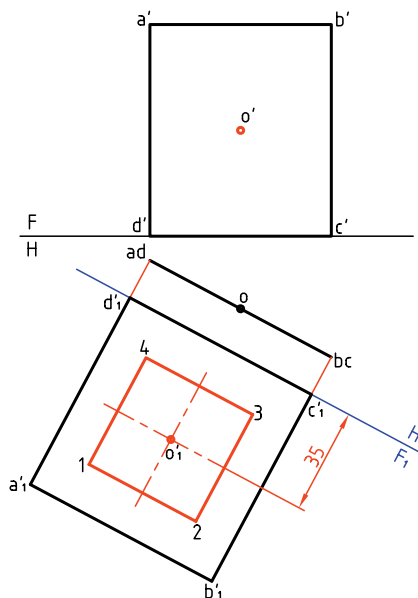
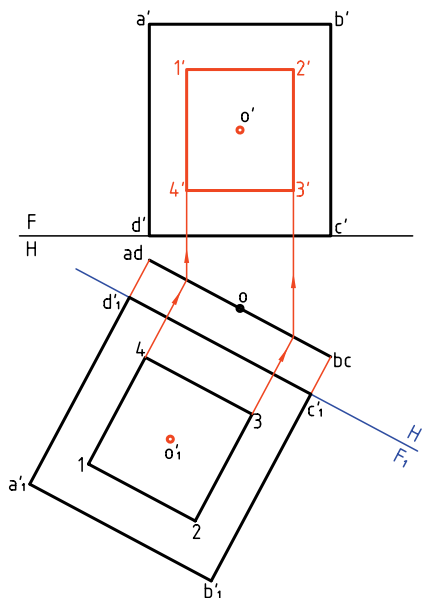
- ۱. کاغذ A۴ را بچسبانید.
- شکل زیر را به فاصله‌ی ۲۰ از بالا و ۷۰ از چپ رسم کنید.
- oo' مرکز مربعی به ضلع ۴۰ است (ضلع مربع افقی است)



- ۲. خط زمین F_1H را با فاصله‌ی دلخواه از $abcd$ ترسیم کنید.
- خط‌های رابط را از a ، b ، c و d بر آن عمود کنید و امتداد دهید.

۴. به کمک خط‌های رابط مانند شکل، نمای روبه‌روی مربع یعنی $1'2'3'4'$ را هم رسم کنید.
 - دقت کنید که بلندی $2'3'$ باید با اندازه‌ی 23 در F_1 برابر باشد (چرا؟)

۳. روی $a'b'c'd'$ مربعی به ضلع 40 و با مرکز o' را بسازید. برای این کار دو عمود در o' و موازی با اضلاع مستطیل رسم کنید و به طور قرینه در هر طرف 20 جدا و مربع 1234 را کامل کنید.

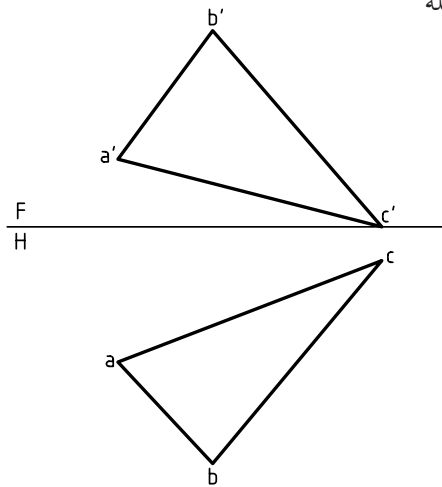


نکته‌ی مهم در این مسئله چگونگی تکمیل نمای روبه‌رو در مورد صفحه‌ی قائم است. یعنی ابتدا تکمیل اندازه‌ی واقعی و آن‌گاه استفاده از آن در تکمیل نمای دیگر. برای نمونه شما می‌توانید به جای مربع، دایره‌ای در نظر بگیرید و مسئله را حل کنید.

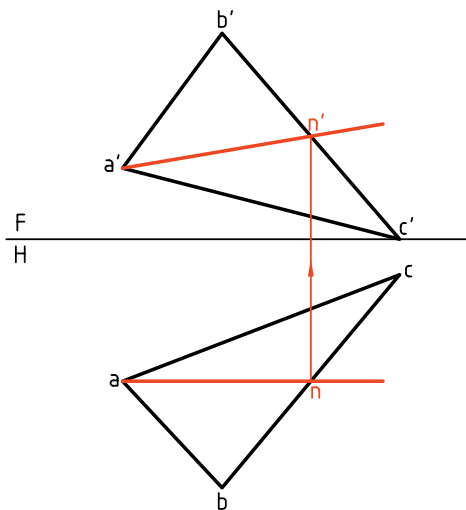
اندازه‌ی واقعی و واقعی صفحه‌ی غیر خاص

اندازه‌ی واقعی رویه‌ی غیر خاص را می‌توان در دو مرحله به دست آورد.

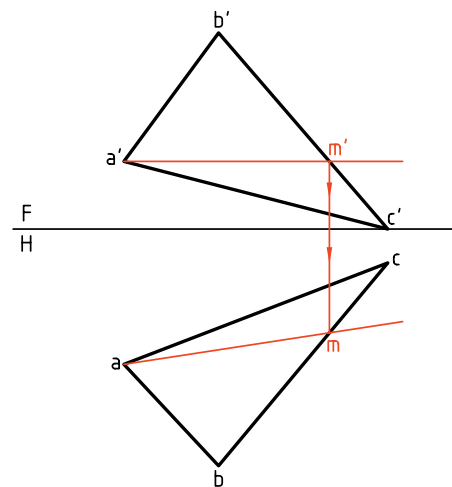
با حل دو پرسش مقدماتی به آن خواهیم پرداخت.



مسئله‌ی ۲. یک خط جبهی از صفحه‌ی ABC را تعیین کنید.
حل: کافی است یک نقطه از نمای افقی رویه‌ی ABC را انتخاب کنیم. پس نقطه‌ی a را انتخاب و از آن خطی در صفحه، موازی با خط زمین رسم می‌کنیم (زیرا نمای افقی یک خط جبهی، با خط زمین موازی است). n به دست می‌آید و از آن رابط می‌کنیم تا n' هم مشخص شود. پاره‌خط $ana'n'$ پاسخ است که یک خط جبهی است.



مسئله‌ی ۱. خطی افقی از صفحه‌ی ABC را رسم کنید.
حل: می‌دانید که نمای روبه‌روی خط افقی با خط زمین موازی است، پس می‌توان در نمای روبه‌رو خطی رسم کرد که با خط زمین موازی باشد، آن‌گاه نمای افقی خط را معلوم کرد. برای این کار، a را به عنوان یک نقطه از خط افقی مورد نظر انتخاب می‌کنیم و نقطه‌ی دیگر m' خواهد بود. به کمک رابط، am هم مشخص می‌شود. بنابراین $ama'm'$ جواب است (یکی از بی‌شمار جواب ممکن).



دستور کار شماره ۷

یک خط افقی، یک خط جبهی که از یک نقطه‌ی معین صفحه بگذرند رسم کنید.



(۲۰ دقیقه)

فیلم آموزشی



مراحل این دستور را در CD مشاهده کنید.

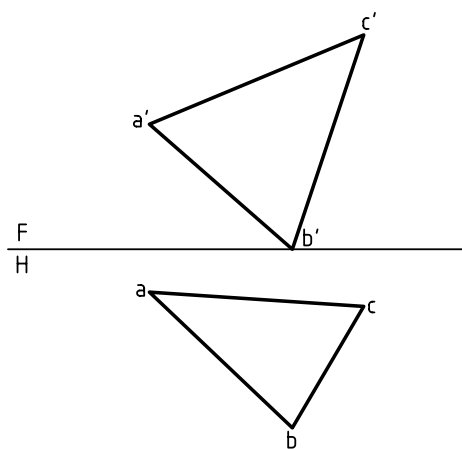
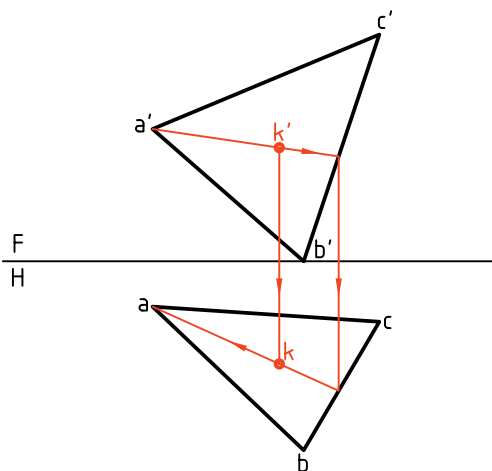
مراحل ترسیم

۲. نقطه‌ی دلخواه k' را در $a'b'c'$ در نظر بگیرید. خطی کمکی از a' بگذرانید که از k' بگذرد. - آن‌گاه از برخورد آن با $b'c'$ رابط کنید تا bc را قطع کند.

- از محل تقاطع به a وصل کنید.

- از k' رابط کنید تا k مشخص شود.

۱. کاغذ $A4$ را نصب کنید. شکل زیر را با مشخصات $C(20, 160, 0)$ و $B(0, 50, 60)$ و $A(60, 12, 35)$ رسم و گوشه‌ها را نام‌گذاری کنید.

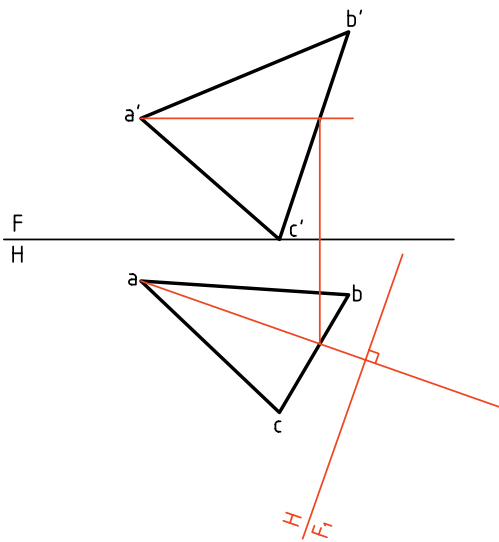


به دست آوردن اندازه‌ی واقعی صفحه‌ی غیر خاص

اکنون با روش ساده‌ای می‌توان اندازه‌ی واقعی صفحه‌ی غیر خاص را به دست آورد.

روش یکم: به کارگیری تغییر صفحه‌ی عمودی

روی‌ای مثلثی به نام ABC را در نظر می‌گیریم.

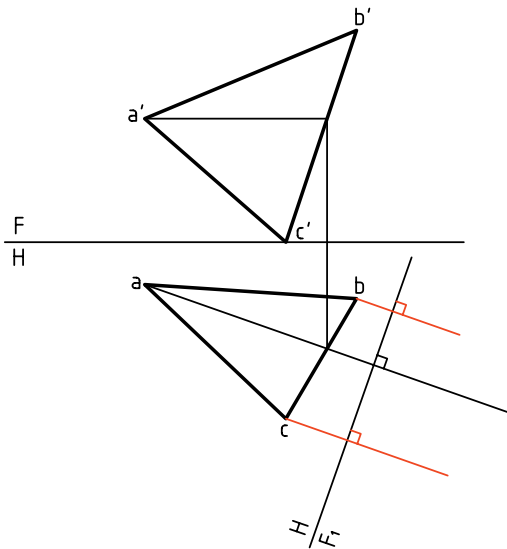


این صفحه‌ی غیر خاص است.

- یک خط افقی از آن را انتخاب می‌کنیم.

- خط زمین جدید یعنی F_1H_1 را بر آن عمود می‌کنیم.

در مرحله‌ی بعدی، از نقاط a, b, c بر F_1H_1 عمود می‌کنیم و امتداد می‌دهیم.



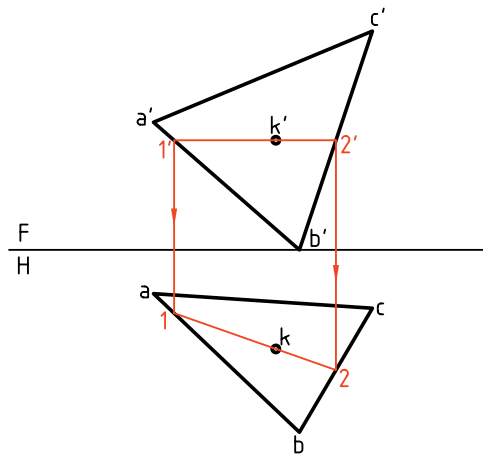
۳. از خطی موازی با FH رسم کنید و دو سر آن را روی

$a'b'$ و $b'c'$ به ترتیب شماره‌ی 1 و 2 بگذارید.

- از 1 و 2 رابط کنید تا 1 و 2 یعنی دو سر پاره‌خط

به دست آید.

پاره‌خط $\overline{12}$ اولاً روی ABC و ثانیاً افقی است.



۴. برای داشتن یک خطی جبهی، ابتدا در نمای افقی خطی

از k موازی با FH بگذارید و آن‌ها را با 3 و 4 مشخص

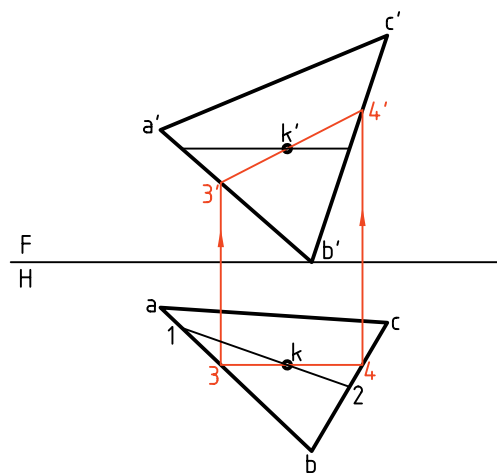
کنید.

- از 3 و 4 رابط کنید تا به 3' و 4'، مطابق شکل، برسید.

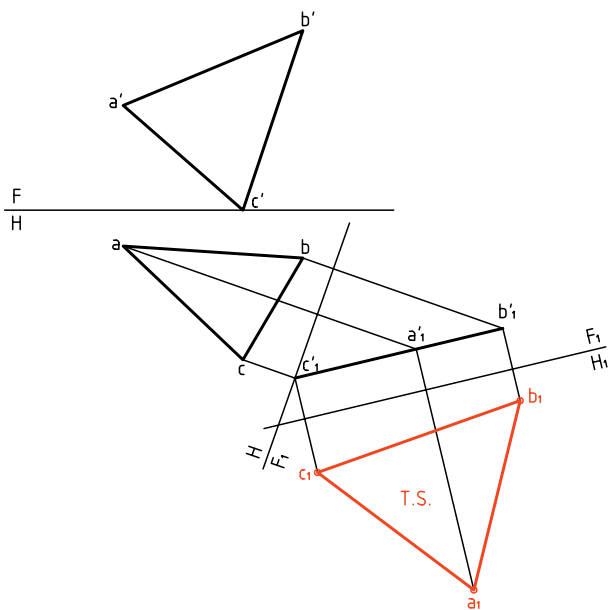
پاره‌خط $\overline{3'4'}$ ، خطی جبهی است، دو خط افقی $\overline{12}$ و

جبهی $\overline{34}$ در k متقاطع هستند و بر روی ABC قرار

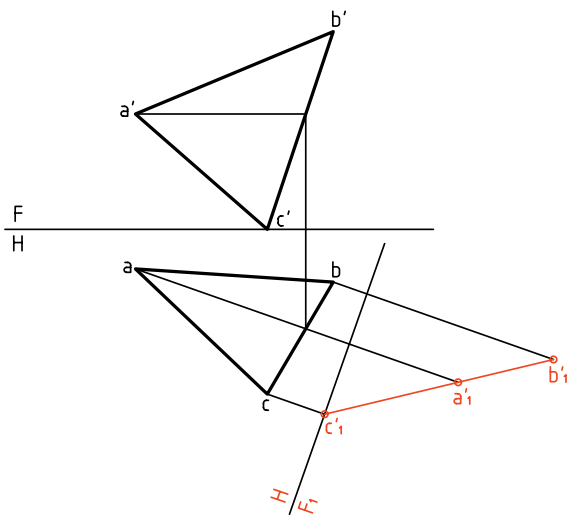
دارند.



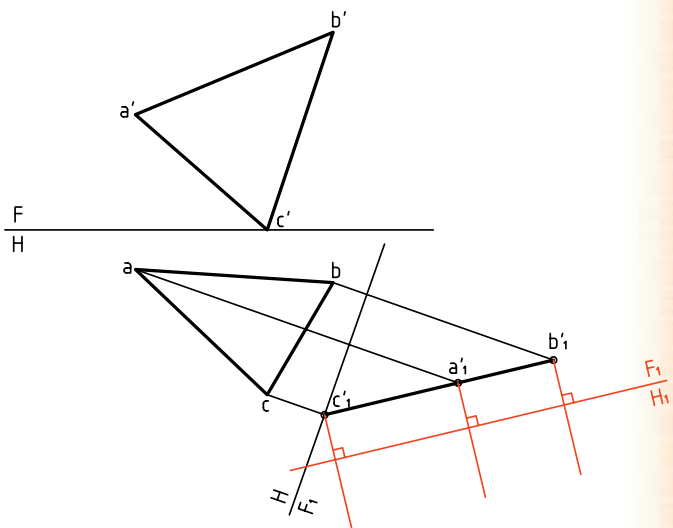
- حال می توان با استفاده از بعدهای ثابت، نمای جدید یعنی $a_1b_1c_1$ را به دست آورد. (زیرا در تغییر صفحه ای افقی، بعدها ثابت خواهند ماند.)
 $a_1b_1c_1$ نمایش دهنده ای اندازه ای واقعی مثلث ABC خواهد بود.



- اکنون ارتفاع هر نقطه را روی خط های مربوط به آن، جدا می کنیم نقاط به دست آمده را به هم وصل می کنیم. دیده می شود که اگر کار را با دقت لازم انجام داده باشیم، $b'_1a'_1c'_1$ یک خط مستقیم می شود (چرا؟)



- به این ترتیب صفحه ای غیر خاص ABC به صورت یک صفحه ای منتصب در آمده است.
 - می توان با تغییر صفحه ای جدید یعنی با تغییر صفحه ای افقی، w_1 را موازی با $a'_1b'_1c'_1$ رسم کرد که در این شرایط $a'_1b'_1c'_1$ نسبت به F_1H_1 صفحه ای افقی خواهد شد. پس از نقاط a'_1 ، b'_1 و c'_1 عمودهایی بر F_1H_1 رسم می کنیم.



اگر بخواهید می توانید مساحت یا محیط مثلث را با دقت به دست آورید (چگونه؟)

دستور کار شماره‌ی ۸

اندازه‌ی حقیقی صفحه‌ی غیرخاص را به دست آورید.
(مساحت مثلث)



(۳۵ دقیقه)

فیلم آموزشی



مراحل این دستور را در CD مشاهده کنید.

مراحل ترسیم

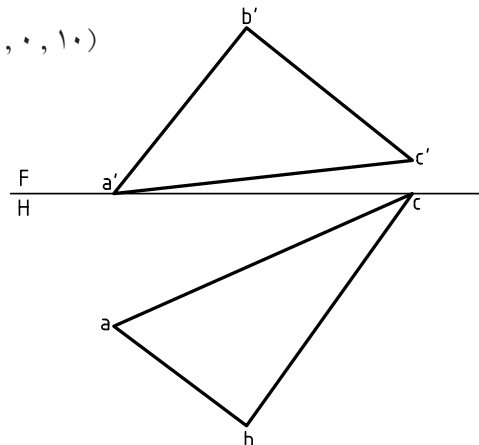
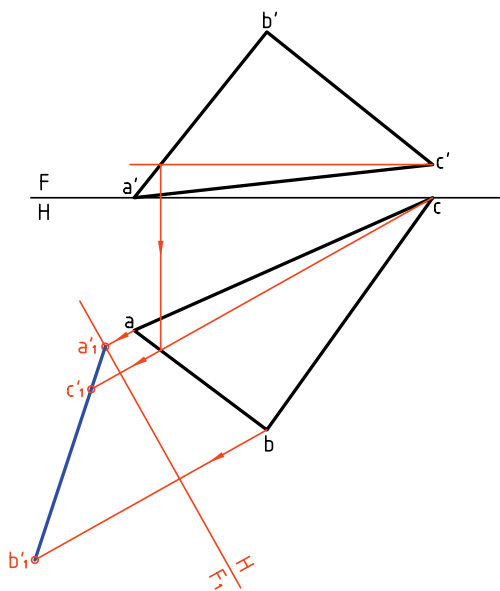
تا به ab برسید و از C به این نقطه وصل کنید و ادامه دهید.
- خط زمین جدید یعنی F_1H را در فاصله‌ی دلخواهی بر این خط عمود کنید.

۱. مثلث ABC را با اندازه‌های داده شده رسم کنید. فاصله از کادر بالا ۱۰ و از سمت راست ۳۰، کاغذ افقی.

$A(90, 40, 0)$

$B(50, 70, 50)$

$C(0, 0, 10)$

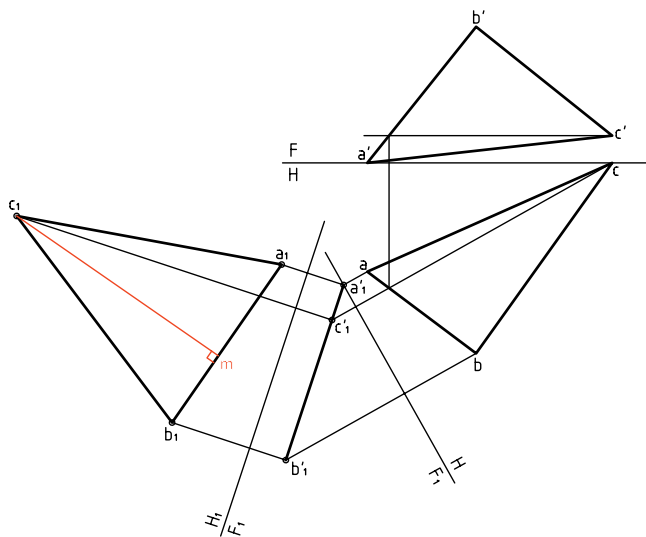


۲. خطی افقی در صفحه رسم کنید.

- پیشنهاد می‌شود که این خط افقی از C' رسم شود.

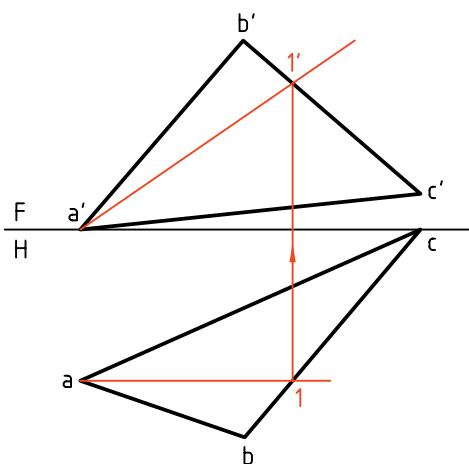
- از جای برخورد این خط افقی $b'a'$ به سمت پایین رابط کنید

- اگر مساحت را برابر 3150 با 10 mm^2 کمتر یا بیشتر به دست آورده‌اید. خیلی خوب است.



روش دوم: به کارگیری تغییر صفحه‌ی افقی

این روش در حقیقت برعکس روش یکم است. پس در این جا کار را با تغییر صفحه‌ی افقی شروع می‌کنیم.



- از نقاط b و c نیز همین کار را انجام دهید و با استفاده از ارتفاع نقاط، $a'b'c'$ را به دست آورید.

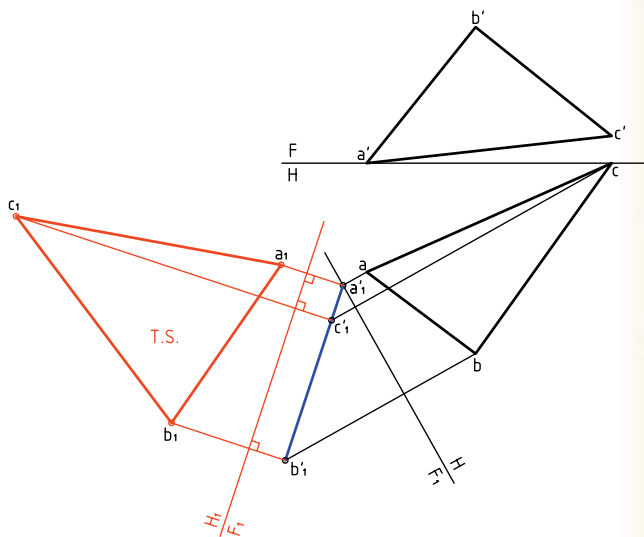
۳. اکنون باید تغییر صفحه‌ی دوم را بدهید پس:

- خط جدید زمین را موازی با $a'b'c'$ و به فاصله‌ی دلخواه رسم کنید (F_1H_1) .

- این یک تغییر صفحه‌ی افقی است که در آن اندازه‌ی حقیقی ABC را به دست می‌آورید.

- از a' ، b' و c' بر آن عمود کنید و بُعدهای نقاط را جدا کنید.

- a_1 ، b_1 ، c_1 را به هم وصل کنید. $a_1b_1c_1$ برابر اندازه‌ی واقعی است.



۴. برای تعیین مساحت مثلث، یک ارتفاع از آن را با دقت رسم کنید. در شکل برای نمونه، c_1m ، ارتفاع وارد بر b_1c_1 است.

- اندازه‌ی ارتفاع را دقیقاً بگیرید.

- آن را در طول قاعده b_1c_1 ضرب کنید.

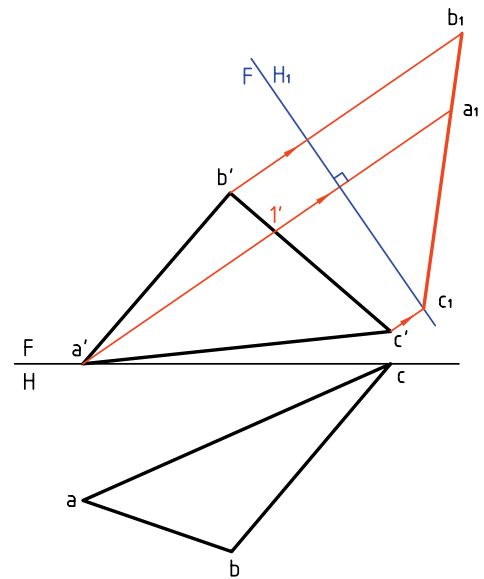
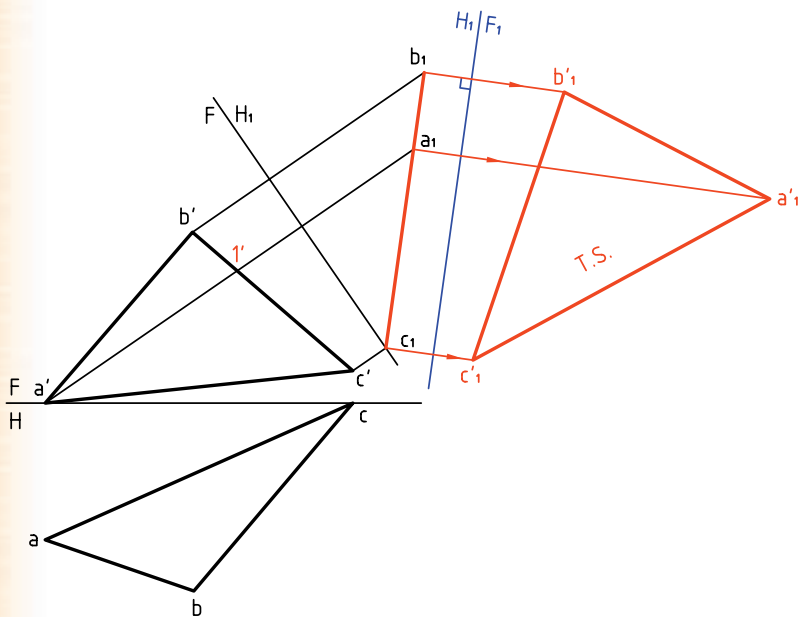
- از تقسیم حاصل بر ۲ مساحت به دست می‌آید.

اکنون صفحه‌ی غیرخاص ABC به صورت یک صفحه‌ی قائم نسبت به خط زمین FH_1 شده است.

اکنون باید تغییر صفحه‌ی دوم F_1H_1 را بدهیم. برای این کار، خط زمین تازه یعنی F_1H_1 را موازی با $a_1b_1c_1$ و در جایی دلخواه رسم می‌کنیم. خط‌های رابط را بر آن عمود می‌کنیم. با در نظر گرفتن ارتفاعات ثابت، نقطه‌های a'_1 ، b'_1 و c'_1 مشخص خواهد شد. برای نمونه ارتفاع a'_1 نسبت به F_1H_1 برابر ارتفاع a' نسبت به F_1H_1 است. سطح $a'_1b'_1c'_1$ حقیقی است.

در این صورت لازم است که ابتدا خطی جبهی از صفحه انتخاب شود و سپس خط زمین جدید یعنی FH_1 عمود بر آن رسم شود.

ابتدا $a_1\bar{a}'_1$ موازی با FH رسم می‌کنیم. این خط جبهی است و $a'_1\bar{a}'_1$ را معین می‌کنیم. در مرحله‌ی بعدی FH_1 یعنی خط زمین جدید را در جایی دلخواه بر امتداد $a'_1\bar{a}'_1$ عمود کردیم. اکنون با رسم خط‌های رابط و برداشتن بُعدها از نمای افقی، $b_1a_1c_1$ مشخص می‌شود (برای نمونه بُعد a نسبت به FH برابر بُعد a_1 نسبت به FH_1 است).



نکته

- برای رسیدن به توانایی در استفاده از تغییر صفحه، می‌توانید روش‌های یکم و دوم را خودتان چند بار ترسیم کنید. روش کار را دوباره برای خود بنویسید.
- روش‌های یکم و دوم در حقیقت تفاوتی ندارند، هر کس با توجه به نظر خود یکی از آن‌ها را انتخاب می‌کند و به کار می‌برد.

دستور کار شماره ۹

اندازه‌ی حقیقی صفحه‌ی غیرخاص ABCD را به دست آورید.



(۳۵ دقیقه)

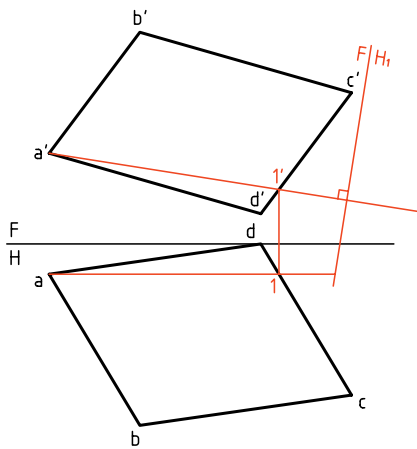
فیلم آموزشی



مراحل این دستور را در CD مشاهده کنید.

مراحل ترسیم

۱- I' را در نمای روبه‌رو تعیین و از a' به آن وصل کنید و امتداد دهید.
 ۲- FH_1 را در جایی مناسب بر آن عمود کنید.



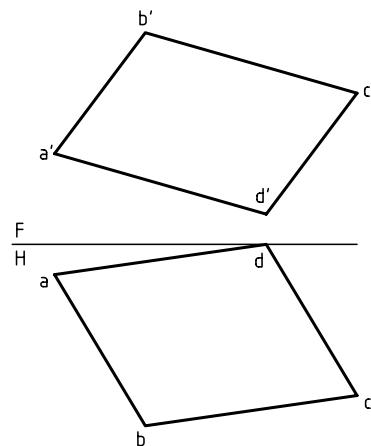
۱. کاغذ A4 را افقی بچسبانید.

با توجه به مشخصات هر نقطه، شکل را رسم کنید.

$A(100, 10, 30)$, $B(70, 60, 70)$

$C(0, 50, 50)$, $D(30, 0, 10)$

- شکل نیاز به اندازه‌گیری ندارد.



۳. از نقاط a' , b' , c' , d' رابط‌ها را رسم کنید و امتداد دهید.

- چون در تغییر صفحه‌ی افقی (H_1) ، بُعدها ثابت هستند، بُعد نقاط a_1 , b_1 , c_1 و d_1 را از نمای افقی بردارید و به نمای جدید منتقل کنید. خواهید دید که $d_1 a_1 c_1 b_1$ یک خط مستقیم است.

۲. یک خط جبهی انتخاب کنید.

- در شکل، خط جبهی از a رسم شده است (موازی با FH). شما هم همین خط را رسم کنید.

ارزشیابی پایانی

◀ ارزشیابی نظری

۱. دو نما از یک خط غیرخاص رسم کنید و چگونگی تعیین اندازه‌ی حقیقی آن را با دقت بنویسید.
۲. با رسم دو نما از یک صفحه‌ی منتصب، چگونگی رسیدن به اندازه‌ی حقیقی آن را بنویسید.
۳. با رسم دو نما از یک صفحه‌ی مثلثی غیرخاص، چگونگی تعیین اندازه‌ی حقیقی آن را با دقت بنویسید.

◀ ارزشیابی عملی

۱. اندازه‌ی حقیقی خط‌های زیر را به‌دست آورید (برحسب میلی‌متر):
 $A(0, 50, 50)$ و $B(70, 20, 10)$ و $E(0, 50, 10)$ و $G(80, 20, 30)$
 $C(0, 50, 0)$ و $D(70, 20, 40)$ و $J(0, 40, 54)$ و $K(60, 11, 0)$
۲. اندازه‌ی واقعی صفحه‌های داده شده در جدول شماره‌ی ۱ را برحسب میلی‌متر مربع به‌دست آورید. هر مربع را ۱۰ در نظر بگیرید.
۳. باید قطعات داده شده در جدول شماره‌ی ۲ رنگ شوند. اگر هر مترمربع رنگ a ریال ارزش داشته باشد، هزینه‌ی رنگ کردن هر ۲۰۰۰ قطعه چقدر خواهد بود؟ توجه: هر مربع را ۱۰ در نظر بگیرید.
۴. برای نگهداری تیر AD به بلندی ۱۹ متر، از ۶ کابل استفاده شده است. مجموع طول کابل‌ها چقدر است؟ توجه: مقیاس نقشه ۱:۲۰۰ است. (جدول شماره‌ی ۳)

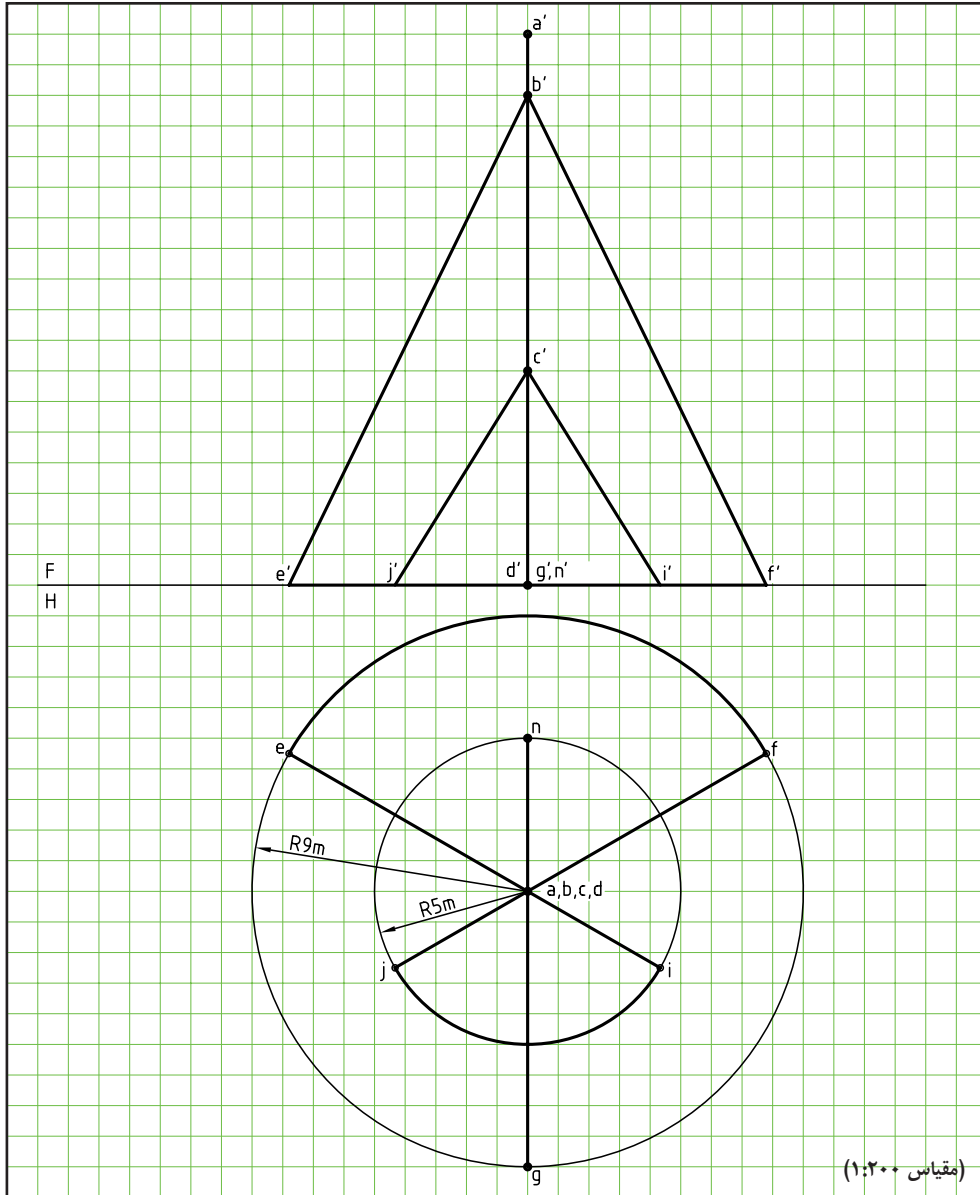
جدول شماره ۱

<p>F H</p> <p>a' d' b' c'</p> <p>d c</p> <p>a b</p>	<p>F H</p> <p>a' c'</p> <p>b' d'</p> <p>ab cd</p>
<p>F H</p> <p>a' g'</p> <p>c' d'</p> <p>h' b' e' f'</p> <p>h g</p> <p>a c b e f</p>	<p>F H</p> <p>d' c'</p> <p>a' b'</p> <p>d c</p> <p>a b</p>
<p>F H</p> <p>a' b' e'</p> <p>b c</p> <p>a</p>	<p>F H</p> <p>a' b' c'</p> <p>g' f' d' e'</p> <p>b c</p> <p>a f e d g</p>
<p>F H</p> <p>a' b' c'</p> <p>a b c</p>	<p>F H</p> <p>a' b' c'</p> <p>a b c</p>

جدول شماره ۲

<p>F H</p> <p>m'n' p'o' q'r' n m p q</p>	<p>F H</p> <p>m'u' n't' k's' l'r' u m n k l</p>
<p>F H</p> <p>a' b' c' s' a a b c s</p>	<p>F H</p> <p>a' b'c' s' a a b c s</p>
<p>F H</p> <p>i'j' a c'b' d'g' e'f' jf a ie a cd</p>	<p>F H</p> <p>a'b' c' e'd' f'g' cb cb a ef</p>

جدول شماره ۳



توانایی ترسیم برخورد خط با صفحه و جسم

◀ پس از آموزش این توانایی، از فراگیر انتظار می‌رود:

- مفهوم برخورد خط با خط، صفحه و جسم را شرح دهد.
- برخورد خط و صفحه را رسم کند.
- برخورد خط و صفحه را دید و ندید کند.
- برخورد خط و جسم را رسم کند.

ساعات آموزش		
نظری	عملی	جمع
۶	۹	۱۵



پیش آزمون

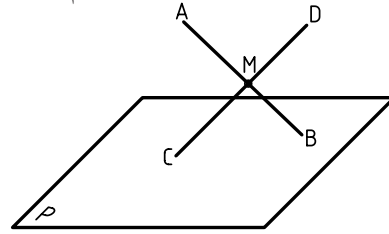
۱. برخورد خط و خط یعنی چی؟ آیا می‌توانید نمونه‌ای بیاورید؟
۲. آیا تفاوتی بین خط و پاره‌خط هست؟ آیا می‌توانید برای هر کدام نمونه‌ای بیاورید؟
۳. یک خط نسبت به یک صفحه چه حالت‌هایی می‌تواند داشته باشد؟
۴. منشور چگونه جسمی است؟ تعریف دقیق و ویژگی‌های آن چیست؟
۵. هرم چگونه جسمی است؟ تعریف و ویژگی‌های آن چیست؟
۶. استوانه چگونه جسمی است؟ تعریف و ویژگی‌های آن چیست؟
۷. مخروط چگونه جسمی است؟ تعریف و ویژگی‌های آن چیست؟
۸. کره چگونه جسمی است؟ تعریف و ویژگی‌های آن چیست؟
۹. انواع استوانه کدام است؟
۱۰. انواع مخروط کدام است؟
۱۱. چه نمونه‌هایی از کاربرد احجام بالا را می‌شناسید؟

یادآوری

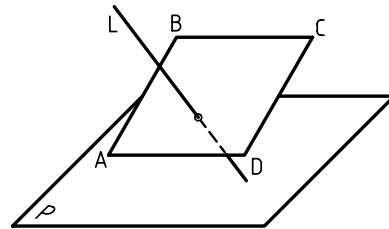
جسم چیزی است که بخشی از فضا را اشغال می‌کند و حجم مقدار فضای اشغال شده به وسیله‌ی جسم است. منظور ما معمولاً از حجم یک جسم توخالی یعنی یک ظرف است. اغلب می‌توان این دو واژه را به جای هم به کار برد.

مفهوم برخورد خط با خط و صفحه و جسم

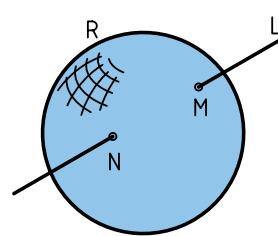
اگر دو خط متقاطع باشند، می‌گوییم با هم برخورد کرده‌اند که در این صورت یک نقطه‌ی مشترک با هم خواهند داشت.



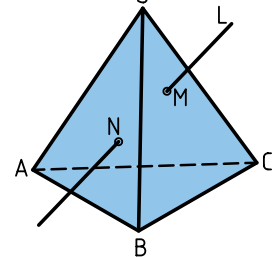
اگر یک خط با یک صفحه متقاطع باشد، یعنی با آن برخورد داشته باشد، آن‌ها دارای یک نقطه‌ی اشتراک هستند.



منظور از برخورد خط با جسم هم آن است که دیده شود خط در چه نقطه‌ای وارد جسم می‌شود و از

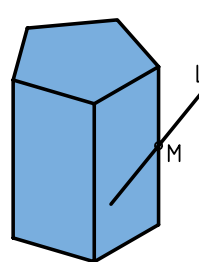


b- خط و کره



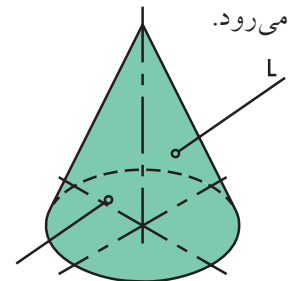
a- خط و هرم

چه نقطه‌ای از آن بیرون می‌رود. پس، یک خط با یک جسم می‌تواند تا دو نقطه‌ی اشتراک داشته باشد؛ یعنی از یک نقطه وارد جسم می‌شود و از نقطه‌ای دیگر بیرون



d- خط و منشور با فقط

یک نقطه‌ی اشتراک

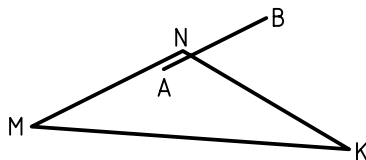


c- خط و مخروط

البته گاهی یک نقطه‌ی اشتراک هم ممکن است (به برخورد خط و منشور در شکل d توجه کنید)

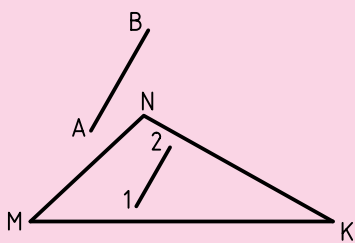
اوضاع مختلف خط و صفحه

اندازه‌ی خط نامحدود است. ولی پاره‌خط، اندازه‌ی محدودی دارد. به همین ترتیب، صفحه‌ی هندسی اندازه‌ی نامحدود دارد. در ساخت و ساز همواره از اندازه‌های محدود صفحه استفاده می‌شود. برای نمونه، تولید ورق برای مصارف معمولی ابعاد برابر $1 \times 2 \text{ m}^2$ یا $1/25 \times 2/5 \text{ m}^2$ و برگه‌های کاغذ نقشه‌کشی اندازه‌های معینی دارند. طبق معمول به این قسمت‌های محدود، به طور ساده، خط و صفحه می‌گویند. صفحه را می‌توان به شکل مربع، مستطیل یا ساده‌تر از همه، مثلث نشان داد. به این ترتیب: ۱. یک خط می‌تواند با یک صفحه موازی باشد. در این صورت، در هیچ نقطه‌ای با صفحه اشتراک ندارد.

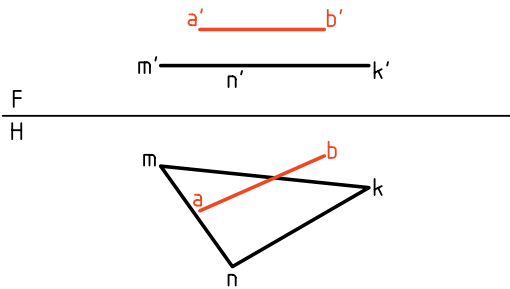


نکته

اگر خط AB، دست‌کم با یک خط از صفحه‌ی MNK موازی باشد، خود AB با MNK موازی خواهد بود. در شکل 12 $\overline{AB} \parallel \overline{MNK}$ است.

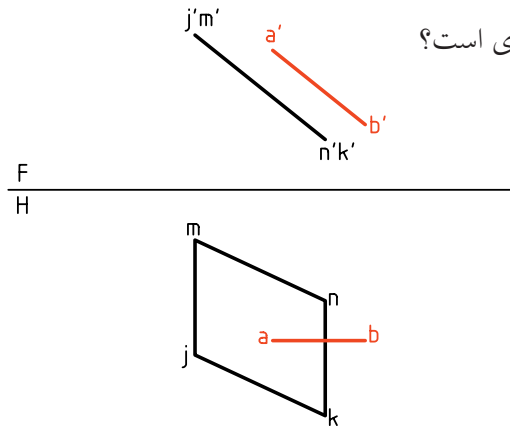


خط و صفحه‌ی داده شده در نقشه‌ی زیر با هم موازی‌اند، زیرا صفحه و خط، هر دو افقی هستند.



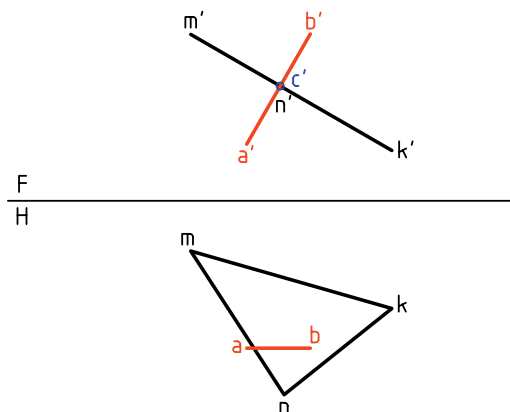
خط و صفحه‌ی داده شده در نقشه‌ی موجود، با هم موازی‌اند، زیرا صفحه منتصب و خط جبهی است.

آیا یک خط جبهی، همواره با یک صفحه‌ی منتصب موازی است؟

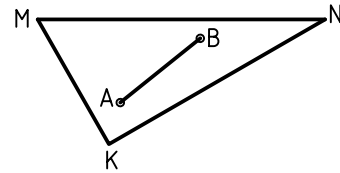


مسئله: تحقیق کنید که در شکل زیر یک خط جبهی با یک صفحه‌ی منتصب برخورد دارد یا نه؟

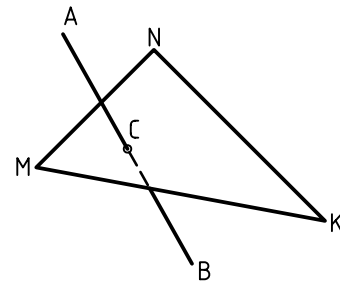
اگر خط با صفحه برخورد داشته باشد باید نقطه‌ی ظاهری تقاطع در نمای روبه‌رو، نقطه‌ی برخورد باشد، زیرا نقطه‌ی اشتراک دیگری ممکن نیست.



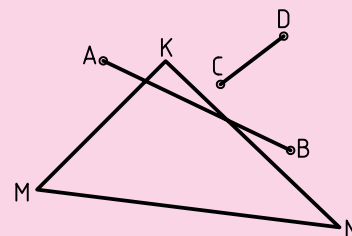
۲. اگر دو نقطه از یک خط روی صفحه قرار داشته باشد، آن خط، خود در صفحه قرار دارد. به عبارت دیگر، برای آن‌که خطی در صفحه‌ای قرار داشته باشد، لازم است که دست‌کم دو نقطه‌اش در صفحه باشد.



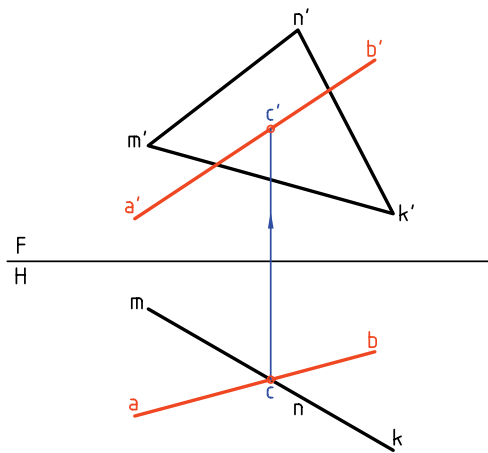
۳. اگر خط با صفحه موازی نباشد با آن برخورد می‌کند. یعنی در یک نقطه با صفحه اشتراک خواهد داشت (فقط یک نقطه). طبق شکل زیر، \overline{AB} در نقطه‌ی C با صفحه‌ی MNK برخورد یا تقاطع دارد. پس می‌گوییم، خط و صفحه در نقطه‌ی C مشترک هستند.



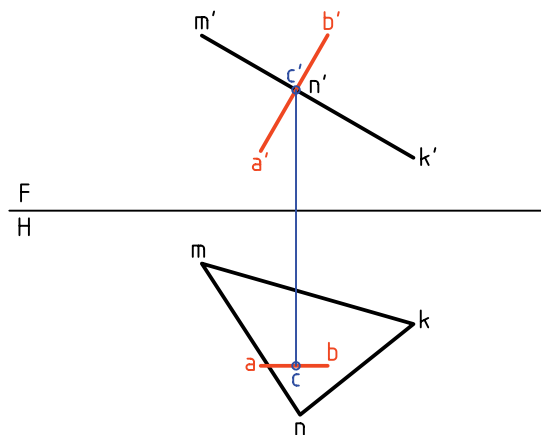
برای خط و صفحه‌ی محدود، حالت چهارمی هم ممکن است و آن زمانی است که خط نه در صفحه، نه موازی و نه متقاطع با آن است (مانند پاره‌خط‌های AB یا CD).



اگر c' داخل محدوده‌ی سطح $m'n'k'$ باشد، خط با صفحه برخورد دارد.



پس آن را c' می‌نامیم و به نمای افقی رابط می‌کنیم. اگر داخل محدوده‌ی مثلث باشد، برخورد وجود دارد و اگر در محدوده‌ی مثلث نباشد، خط با صفحه برخورد ندارد. در نمونه‌ی موجود، خط با صفحه برخورد دارد.

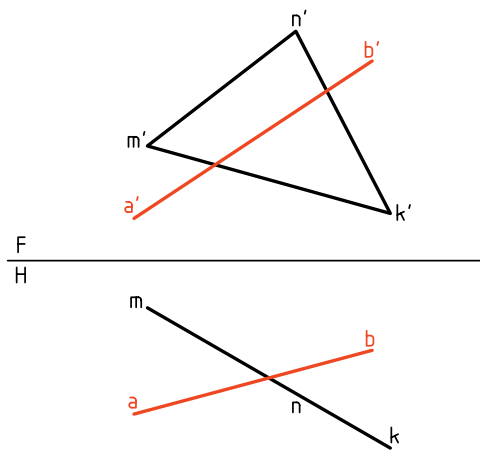
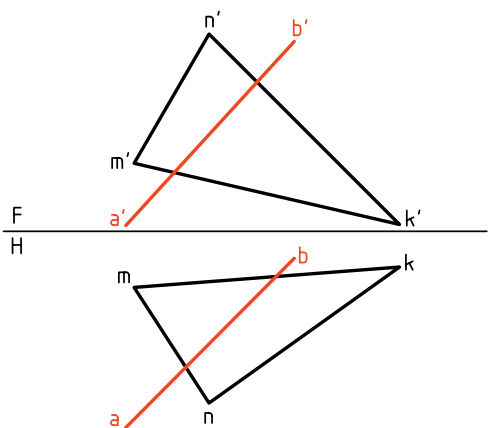


مسئله‌ی اصلی: برخورد خط AB و صفحه‌ی غیرخاص MNK را معین کنید. این مسئله را با دو روش می‌توان حل کرد.

مسئله: تحقیق کنید که آیا خط AB با صفحه‌ی قائم MNK برخورد دارد یا نه؟

روش «خط کمکی» و روش «تغییر صفحه».

چون تصویر افقی صفحه فقط یک خط است، اگر نقطه‌ی برخورد وجود داشته باشد، باید همین نقطه‌ی برخورد ظاهری در نمای افقی باشد.



روش خط کمکی در تعیین برخورد خط و صفحه

پیش از حل این مسئله‌ی مهم با این روش، خوب است که دو مسئله‌ی ساده‌تر را حل کنیم.

نقطه‌ی برخورد ظاهری را c می‌نامیم و از آن به سمت بالا رابط می‌کنیم. c' روی خط $a'b'$ مشخص می‌شود.