

واحد کار چهارم

پیاده کردن نقشه

هدف کلی:
توانایی پیاده کردن نقشه

هدف های رفتاری: فراگیر پس از پایان این واحد کار قادر خواهد بود:

- ۱- وسایل و ابزار کار جهت پیاده کردن نقشه را نام ببرد.
- ۲- کاربرد وسایل و ابزار پیاده کردن نقشه را توضیح دهد.
- ۳- پیاده کردن نقشه بر روی زمین را توضیح دهد.
- ۴- رابطه فیثاغورث را جهت پیاده کردن دو ضلع عمود بر هم توضیح دهد.
- ۵- پیاده کردن یک قوس ساده بر روی زمین را توضیح دهد.
- ۶- بر روی کاغذ یک قوس (نیم دایره) ترسیم نماید.
- ۷- پیاده کردن زاویه با متر را توضیح دهد.
- ۸- پیاده کردن زوایای ۳۰، ۶۰ و ۹۰ درجه را توضیح دهد.

ساعات آموزش		
نظری	عملی	جمع
۴	۱۰	۱۴



پیش آزمون (۴)



۱- چند وسیله و ابزار جهت پیاده کردن نقشه بر روی زمین می شناسید؟ نام ببرید.

۲- کاربرد گچ را جهت پیاده کردن نقشه بر روی زمین توضیح دهید.

۳- قضیه فیثاغورث را توضیح دهید.

۴- یک زاویه ی 30° درجه با یک ضلع معلوم رسم نمائید.

۵- به وسیله ی پرگار یک نیم دایره با قطر معلوم ترسیم نمائید.

مقدمه - پیاده کردن نقشه

پاک سازی و تسطیح زمین:

قبل از پیاده کردن نقشه باید عملیات تسطیح و پاک‌سازی محل ساختمان را انجام دهیم. این عملیات شامل تخریب بناهای موجود و غیر قابل استفاده، ریشه‌کشی بوته‌ها و درختان، تمیز کردن نخاله‌ها و سنگ و کلوخ است. تخریب ساختمان‌ها کاری تخصصی است و باید توسط افرادی که در این کار مهارت دارند انجام شود. ریشه‌کشی درختان را می‌توان توسط ابزارهای دستی یا مکانیکی انجام داد. بریدن درختان بزرگ را باید به افراد ماهر واگذار کرد. محل ساختمان باید کاملاً از چمن و دیگر نباتات پاک‌سازی شود. این عمل در واقع برای پاک‌سازی خاک صورت می‌گیرد. چون ممکن است حدود ۳۰ سانتی‌متر از خاک سطحی شامل گیاهان زنده و نباتات باشد در نتیجه خاک سطحی سست شده و به آسانی فشرده می‌شود که این خاک برای ساختمان‌سازی مناسب نیست. پس این خاک باید با ماشین‌آلات خاک‌برداری یا با وسایل دستی ساده مانند بیل و فرعون برداشته و به محل مناسبی حمل شود. در ضمن چنان‌چه سطح زمین نا صاف باشد باید با گریدر و یا با وسایل دستی تسطیح و خاک‌های اضافی به محل دیگری برده شود.

پیاده کردن نقشه و هدف آن:

پس از این که مراحل مطالعه و طراحی هر طرح ساختمانی به پایان رسید و نقشه آن آماده شد، باید برای شروع عملیات ساختمانی، موقعیت و محل دقیق آن روی زمین مشخص شود. منظور از پیاده کردن نقشه، مشخص کردن گوشه‌ها، و محورها و اضلاع طرح بر روی زمین است که به وسیله مترکشی یا دوربین‌های نقشه‌برداری تعیین، میخ‌کوبی و سپس رنگ‌ریزی می‌شود. به بیان دیگر، پیاده کردن نقشه بر روی زمین مرحله‌ای بین طرح و شرع عملیات ساختمانی است. نکته بسیار مهم این که عمل پیاده کردن نقشه باید کنترل شود یعنی پس از میخ‌کوبی گوشه‌ها و تعیین محورها و قبل از رنگ‌ریزی باید با اندازه‌گیری مجدد اضلاع و زوایا، از درستی آن‌ها مطمئن شد. در غیر این صورت باید نسبت به اصلاح آن‌ها اقدام شود. در مورد اهمیت کنترل و پیاده کردن نقشه باید متذکر شد که اگر محل ساختمان یا ارتفاع کف آن، درست مشخص نشده باشد، زمان و هزینه‌های انجام‌شده‌ی عملیات ساختمانی، به هدر رفته و خسارات سنگین در بر خواهد داشت، در صورتی که با صرف وقت کم برای کنترل عملیات پیاده کردن، که کاری بسیار ساده است می‌توان از زیان‌های مادی و اتلاف وقت جلوگیری کرد. پیاده کردن نقشه یک ساختمان با ابزار ساده مانند متر و ابزار دقیق مانند دوربین نقشه‌برداری و متر امکان‌پذیر است.

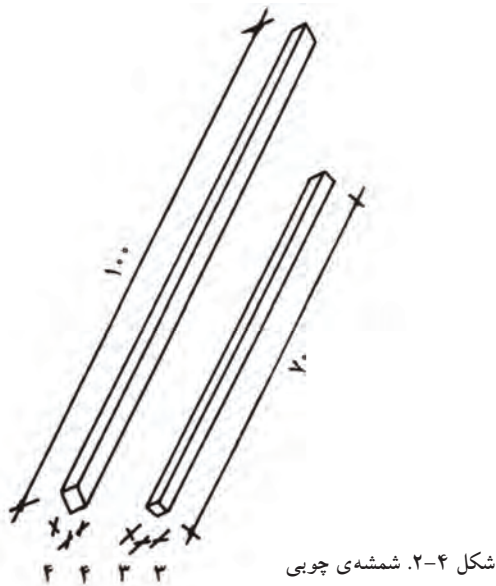


شکل ۴-۱. پیاده کردن با دوربین نقشه‌برداری

۴-۱- وسایل و ابزار کار:

الف — شمشه‌ی چوبی و کاربرد آن:

این نوع شمشه از چوب ساخته شده و در اندازه‌های مختلف از نظر مقطع و طول، تهیه و استفاده می‌شود. حداقل طول شمشه هفتاد سانتی‌متر و حداکثر تا سه متر، هم‌چنین حداقل ابعاد مقطع آن 3×3 و حداکثر 5×5 سانتی‌متر است. این شمشه حتماً باید از ماشین یک گندگی عبور داده شود تا ضخامت آن یک‌نواخت باشد. شمشه‌هایی که با رنده‌ی دستی تهیه می‌شود مطمئن نیستند (شمشه باید از چوب‌های محکم ساخته شود) کاربرد شمشه در کارهای اجرایی و نماسازی، شمشه‌گیری و تراز کردن دو نقطه با فاصله‌ی کوتاه یا بلند است. در نگه‌داری شمشه باید کوشید. چوب شمشه باید کاملاً خشک و بعد از کار آن را تمیز و در مکان‌های خشک و دور از رطوبت نگه‌داری کرد.



شکل ۴-۲. شمشه‌ی چوبی

ب — شمشه‌ی آهنی و کاربرد آن:

شمشه‌ی آهنی از پروفیل‌های سبک (قوطی فلزی) ساخته شده و از استحکام بسیاری برخوردار است. از لحاظ طولی مانند شمشه‌ی چوبی و معمولاً برای ساخت آن می‌توان از انواع پروفیل‌ها استفاده کرد، اما بهترین نوع آن قوطی 5×5 سانتی‌متر است. از شمشه به منظور صاف کردن سطوح افقی و عمودی، تراز کردن خطوط افقی و شیب‌بندی‌ها و نظایر آن استفاده می‌شوند. (شمشه را همیشه بعد از کار تمیز کنید. از ضربه زدن با تیشه یا چکش بر روی آن خودداری نمایید).



شکل ۴-۳. پروفیل سبک شمشه



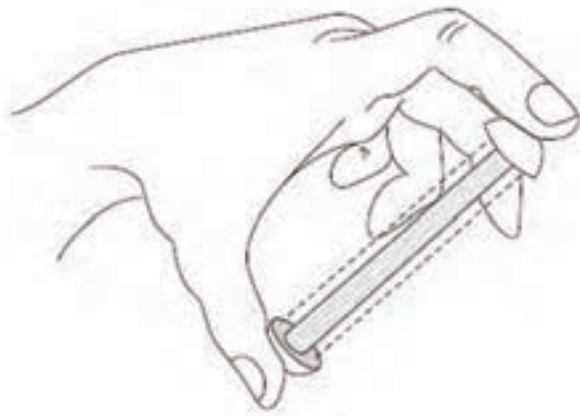
شکل ۴-۴. قرار دادن چشم در دو طرف شمشه به منظور کنترل صاف بودن

در زمان حال بهترین نوع شمشه، پروفیل‌های آلومینیومی سبک است که بیش‌تر استادکاران از آن استفاده می‌کنند.

کنترل و امتحان شمشه: دو عدد شمشه را در جهت طولی به یک‌دیگر می‌چسبانیم. یکی از شمشه‌ها را به اندازه‌ی 180° درجه می‌چرخانیم و مجدداً به یک‌دیگر می‌چسبانیم. در صورتی که دو شمشه در هر دو حالت به یک‌دیگر چسبیده باشند شمشه‌ها سالم هستند. اگر فقط یک شمشه در دست‌رس باشد، برای صحت کار، شمشه را با دید چشم از جهت طولی کنترل می‌کنیم.

ج — ریسمان کار و کاربرد آن:

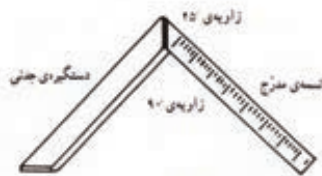
قرقره‌ی ریسمان کار: میله فلزی است که از داخل استوانه‌ی فلزی عبور داده شده و دو سر میله‌ی فلزی به دو صفحه‌ی پولک مانند دایره‌ای شکل به قطر ۲ تا ۳ سانتی‌متر و ضخامت تقریبی ۲ میلی‌متر اتصال داده شده است. هنگامی که دو سر میله‌ی فلزی یعنی دو سر قرقره‌ی ریسمان کار را با انگشتان نگه‌داریم استوانه در وسط آن به راحتی دور میله‌ی فلزی می‌چرخد؛ بنابراین ریسمان کار را دور استوانه می‌پیچند. تا زمانی که بخواهند از ریسمان استفاده کنند دو سر قرقره‌ی ریسمان کار را نگه داشته ریسمان به راحتی باز شود. نخ و ریسمان کار معمولاً از نخ پرک و گاهی از ریسمان‌های نایلونی است. نخ پرک را به موم آغشته می‌کنند تا محکم شده دیرتر پاره شود. ریسمان کار باید عاری از گره باشد و آن را از انواع ضربه‌ها دور نگه‌داشت.



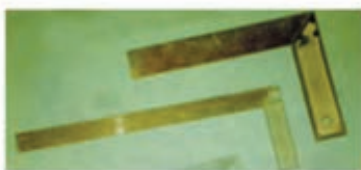
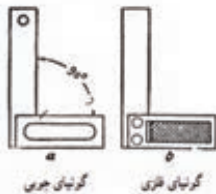
شکل ۴-۵



پروفیل



گونیا مسطح



شکل ۴-۶

د — گونیا و کاربرد آن:

گونیا وسیله‌ای است که از دو ضلع عمود بر هم، از پروفیل یا تسمه و یا چوب درست شده باشد. از گونیا برای کنترل قائمه بودن امتدادها استفاده می‌شود.

گونیا هم‌چنین اصطلاحی است برای ۹۰ درجه؛ یعنی یک قائمه؛ بدین ترتیب، منظور از گونیا بودن، زاویه‌ی ۹۰ درجه با عنایت به اینکه اکثراً اتاق‌هایی که در آن زندگی می‌کنیم راهرویی که در آن راه می‌رویم حیاطی که در آن قدم می‌گردیم خشتی که قالب‌گیری می‌شود و سپس به آجر تبدیل می‌گردد و خلاصه تمام مصالح ساختمانی که ممکن است با آن سر و کار داشته باشیم همه و همه دارای زاویه‌ای برابر ۹۰ درجه (یک قائمه) یعنی گونیا هستند. بنابراین در ساختمان از گونیا فراوان استفاده می‌شود.



شکل ۷-۴

اصولاً بنا را با گونیا (زاویه قائمه) شروع می‌کنند و اگر قناسی در زمین وجود داشته باشد در ضخامت دیوارها چنان جاسازی می‌کنند که اتاق‌ها با زاویه‌ی ۹۰ درجه نشان داده شوند.

در ساختمان می‌توان از گونیا‌های چوبی یا گونیا‌های فلزی استفاده کرد، اما استادان خبره می‌توانند بدون گونیا همه‌جا زاویه‌ی ۹۰ درجه بسازند. براساس خواص مثلث قائم‌الزاویه که «مجموع مجذور دو ضلع مساوی است با مجذور وتر» می‌توان این کار را انجام داد. شیوه‌ی کار چنین است که یک ضلع کار را ۶۰ سانتی‌متر و ضلع دیگر آن را ۸۰ سانتی‌متر قرار می‌دهند که در این صورت، وتر باید ۱۰۰ سانتی‌متر باشد. این اعداد را می‌توان به نسبت بزرگی و کوچکی محل کم و زیاد نمود و زاویه‌ی قائمه درست کرد (برای مثال، به‌جای عدد ۶۰ می‌توان عدد ۳۰، و به‌جای عدد ۸۰ می‌توان عدد ۴۰ را انتخاب کرد که وتر آن ۵۰ سانتی‌متر می‌شود). در این صورت، نیازی به گونیا نداریم. شما نیز می‌توانید ساخت گونیا با متر را در کارگاه تمرین کنید.

۵- گچ:

از پودر گچ جهت علامت‌گذاری یا پیاده کردن نقشه، پی‌کنی و گودبرداری بر روی زمین استفاده می‌شود.

شکل ۷-۴

۶- میخ و چکش:

از انواع میخ‌های آهنی نوک تیز و سرپهن برای علامت‌گذاری نقاط مبنا یا پیدا کردن کُدهای ارتفاعی نقاط به وسیله دوربین نقشه‌برداری استفاده می‌شود.

از چکش فلزی نیز برای کوبیدن میخ‌های آهنی استفاده می‌شود.

شکل ۸-۴



شکل ۸-۴



۴-۲- آشنایی با پیدا کردن برهای ساختمان

اولین قدم برای ساخت یک سازه، مشخص نمودن محدوده‌ی زمین و ساختمان می باشد که به آن پیاده کردن نقشه می گویند. برای این منظور به دو پارامتر مهم نیاز است که در اصطلاح به نام بر و کف می نامند.



شکل ۴-۹

• بر ساختمان عبارت است از امتداد ساختمان که در راستای ساختمان‌های دیگر قرار دارد. بر ساختمان را می توان با توجه به اصلاحی‌های منطقه بر اساس ساختمان‌های مجاور، زمین‌های مجاور، محور خیابان، تیرهای چراغ برق، خطوط تلفن، جدول کشی خیابان به دست آورد.

• کف ساختمان در اراضی شهری از سطح کوچه به دست می آید و برای جلوگیری از آب گرفتگی ساختمان همواره کف باید سوار بر (بالا تر از) خیابان باشد.

اگر کف مشخصی نداشته باشیم باید با استفاده از نقاط پنج مارک (مرجع) کف مورد نظر تعیین شود.

با توجه به این دو پارامتر، پیاده کردن نقشه به دو صورت محدود و نامحدود انجام می گیرد.

الف) پیاده کردن به صورت محدود وقتی است که زمین مورد نظر بین قطعات دیگر باشد یعنی حد زمین همسایه کاملاً مشخص است. شکل ۴-۹



شکل ۴-۱۰

در این حالت به کنترل ابعاد زمین و گونیا بودن آن توجه می شود و پیاده کردن مفهوم آنچنانی ندارد و می توان بر اساس حدود موجود، کار پی کنی را انجام داد.

ب) پیاده کردن نقشه به صورت نامحدود عموماً در زمین‌های بکر و خارج از شهر کاربرد دارد. در محدوده‌ی این زمین‌ها مرز همسایه‌ها و ارتفاع کف ساختمان مشخص نیست. برای پیاده کردن موقعیت زمین و محدوده پی کنی لازم است با استفاده از امکانات نقشه برداری، مسیر خطوط راه (برق و تلفن و غیره) و نقاط پنج مارک (مرجع) موجود در منطقه، موقعیت زمین از نظر بر و کف مشخص شود و در ادامه به نشان گذاری (رنگ ریزی) محدوده‌ی زمین و محل پی کنی مبادرت شود. شکل ۴-۱۰
بعد از مشخص شدن بر و کف، ناهمواری‌های زیاد ساختمانی تا حد امکان هموار و مسطح شوند.

سپس در راستای بر، ریسمان کشی شود و دو ضلع عمود بر آن با استفاده از گونیای بزرگ یا رابطه‌ی مثلثاتی فیثاغورث (مثلث با اضلاع ۳-۴-۵ یا ضرابی از آن) ریسمان کشی شود.

شکل ۴-۱۱

ضلع مقابل راستای بر با استفاده از متر کشی به دست می‌آید.

شکل ۴-۱۲

برای کنترل صحت گونیای اضلاع پیاده شده از متر کشی قطرها

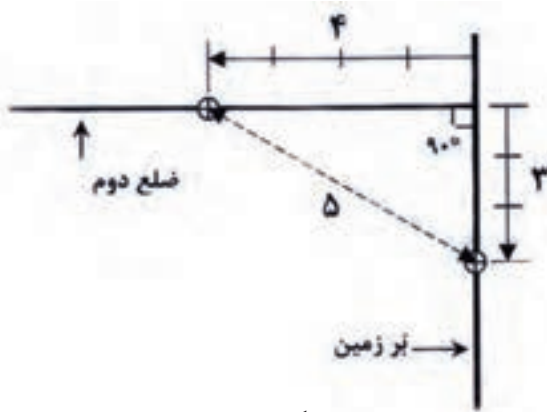
که چپ و راست کشی نام دارد استفاده می‌شود. شکل ۴-۱۳

بعد از پیاده کردن نقشه و موقعیت پی کنی بر روی زمین، برای مفقود نشدن خطوط تراز و آکس‌ها آن‌ها را با رنگ یا مصالح سفیدرنگ (گچ، آهک، پودرسنگ) علامت گذاری کرد.

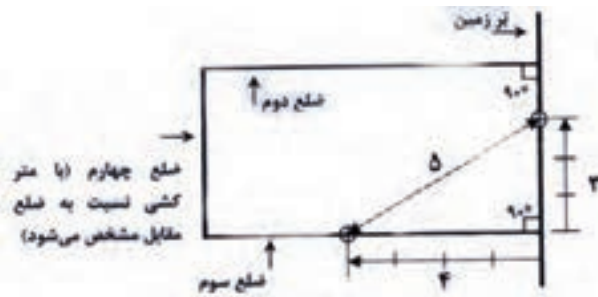
این علائم در خارج از محیط پی کنی در جایی ثابت و مشخص درج شوند که در زمین‌های محدود به همسایه این کار به راحتی با درج بر دیوار همسایه‌ها انجام می‌شود؛ لیکن در صورت عدم دسترسی به سطوح ثابت در اطراف می‌باید حداقل به فواصل ۱ متری از گودبرداری میخ کوبی و یا از خرک‌های چوبی مطابق شکل ۴-۱۴ استفاده شود؛ به طوری که کوچک‌ترین آسیب و جابه‌جایی بر این نقاط وارد نیاید و به عنوان راهنمای گودبرداری و اجرای شالوده به کار می‌رود.

برای آن‌که ریسمان راهنما در امتداد دلخواه قرار بگیرد، در ابتدا و انتها و در چهار گوشه‌ی گود از خرک‌های فوق استفاده می‌شود. سپس ریسمان را روی چوب افقی قرار می‌دهند و با وزنه‌ای، ریسمان را محکم می‌کنند. برای این‌که محل ریسمان جابه‌جا نشود شکافی در چوب ایجاد می‌کنند تا ریسمان داخل آن قرار گیرد. اگر ریسمان در ارتفاع بیشتری بر بالای گودال قرار گرفت، نقاط مورد نظر را با شاقول در گود معین می‌کنند.

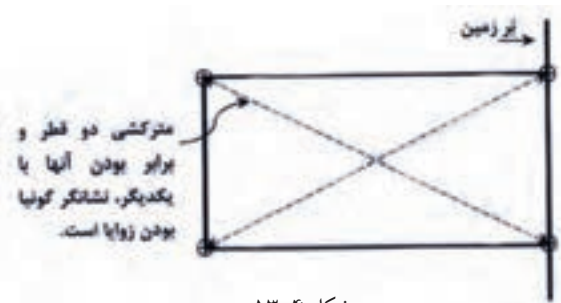
در صورت وجود امکانات نقشه‌برداری می‌توان با استفاده از دوربین به پیاده کردن نقشه مبادرت کرد که عموماً در مساحت‌های زیاد استفاده می‌شود.



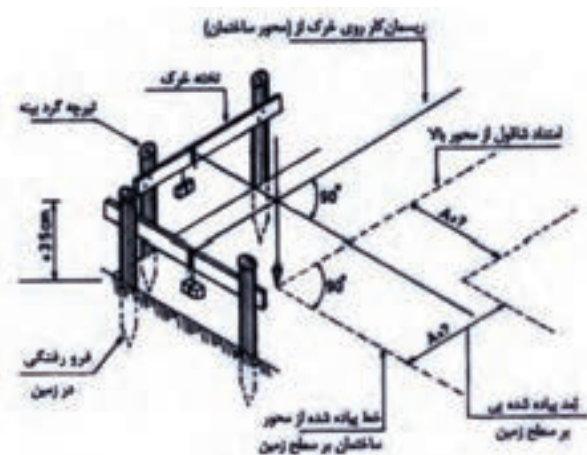
شکل ۴-۱۱



شکل ۴-۱۲



شکل ۴-۱۳



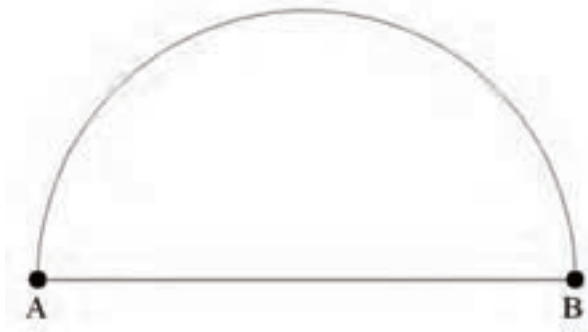
شکل ۴-۱۴

۴-۳- پیاده کردن اضلاع زوایا و قوس‌ها:

پیاده کردن قوس ساده با استفاده از گونیای مساحی

منظور از قوس ساده بخشی از کمان یک دایره است که شعاع آن معلوم می‌باشد. در این جا حالت ساده‌ای را در نظر می‌گیریم که قطر یک دایره بر روی زمین معلوم است؛ می‌خواهیم نیم‌دایره یا دایره‌ای مربوط به این قطر را بر روی زمین پیاده نماییم. در صورتی که شعاع این دایره آن قدر کوچک باشد که بتوانیم با نوار اندازه‌گیری کمان آن را پیاده کنیم، کار به سادگی صورت می‌گیرد، اما هنگامی که مرکز این دایره در دسترس نباشد یا استقرار ناپذیر باشد دیگر نمی‌توانیم یک سر نوار اندازه‌گیری را در مرکز دایره نگاه داشته سر دیگر آن را بکشیم تا کاملاً صاف و افقی بشود و آن‌گاه با چرخش پیرامون مرکز، کمان این دایره را بر روی زمین پیاده کنیم. همچنین اگر شعاع این دایره بزرگ‌تر از طول نوار اندازه‌گیری ما باشد باز هم نمی‌توانیم با نوار اندازه‌گیری، به طور مستقیم، قوس این دایره را پیاده کنیم.

در این حالت، ساده‌ترین راه، استفاده از گونیای مساحی است. در (شکل ۸-۱۵) نقاط A و B دو سر قطر یک دایره هستند که می‌خواهیم نیم‌دایره‌ی مربوط به آن‌ها را بر روی زمین پیاده نماییم.

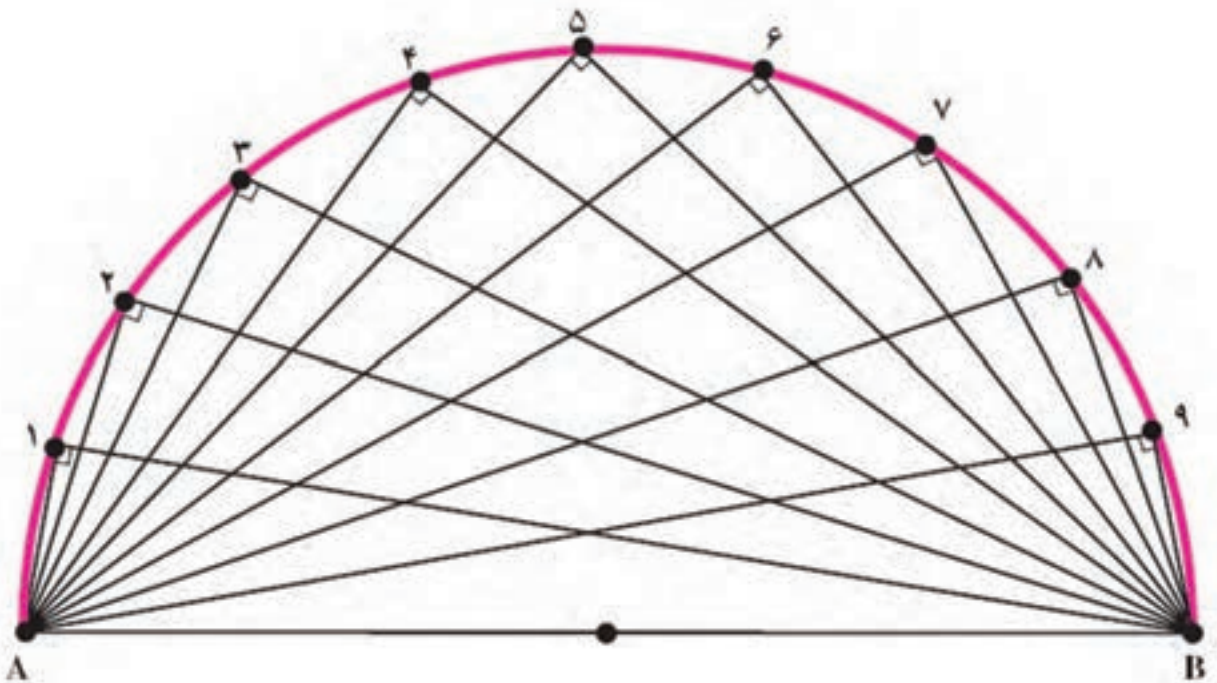


شکل ۴-۱۵. نیم‌دایره

می‌دانیم که اگر از هر نقطه روی محیط دایره به دو سر قطر آن دو خط وصل کنیم زاویه‌ی محاطی ترسیم شده برابر ۹۰ درجه خواهد بود، زیرا هر زاویه‌ی محاطی برابر نصف کمان مقابل به خود است و نصف ۱۸۰ درجه می‌شود ۹۰ درجه (کمان مقابل به همه‌ی این زوایا یک نیم‌دایره است) و عکس این مطلب نیز صادق می‌باشد؛ یعنی، اگر از یک نقطه به دو سر یک پاره خط وصل کنیم به طوری که زاویه‌ی حاصل ۹۰ درجه باشد، آن‌گاه آن نقطه بر روی دایره‌ای قرار دارد که دو نقطه‌ی مذکور دو سر قطر آن دایره هستند.

روش کار پیاده کردن قوس دایره به کمک گونیای مساحی:

- ۱- در دو سر قطر این دایره (نقاط A و B) یک ژالن مستقر می‌کنیم.
- ۲- در اطراف این پاره خط، در نقطه‌ای که حدس می‌زنیم نزدیک به دایره‌ی مورد نظر می‌باشد، با یک گونیای مساحی که به آن یک شاقول آویزان کرده‌ایم، چنان حرکت می‌کنیم که تصویر یک ژالن بر امتداد ژالن دیگر منطبق گردد.
- ۳- بسته به دقت مورد نظر در فاصله‌ای مناسب از نقطه‌ی اول، برای پیدا کردن نقطه‌ی دوم اقدام می‌کنیم؛ یعنی اگر می‌خواهیم دقت پیاده کردن این قوس دایره بیشتر باشد نقطه‌ی دوم را نزدیک به نقطه‌ی اول پیاده می‌کنیم تا قوس دایره دارای شکستگی کمتری باشد.



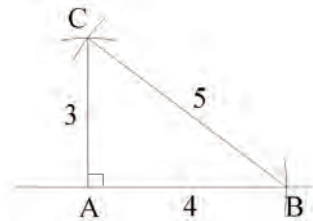
شکل ۴-۱۶. پیاده کردن نیم دایره با گونیای مساحی

پیاده کردن زاویه با متر

در بعضی از طرح‌ها، علاوه بر نقطه و خط به پیاده کردن زاویه نیز نیاز است.

پیاده کردن زاویه ۹۰ درجه (عمود) با متر (روش ۳-۴-۵)

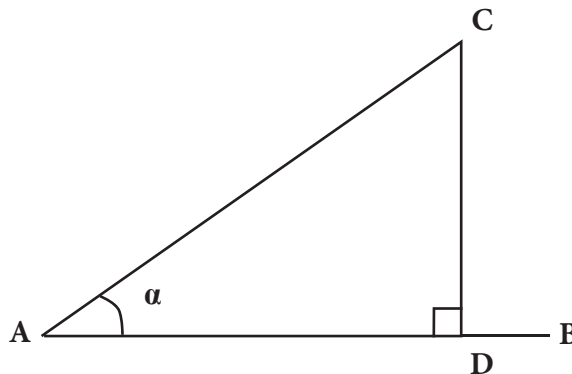
در این روش مطابق شکل زیر وبا توجه به قضیه فیثاغورث ($a^2 = b^2 + c^2$) به وسیله متر، طول‌های افقی ۳، ۴ و ۵ متری و یا ضربایی از آن‌ها را روی زمین پیاده می‌کنیم (اعداد ۳، ۴ و ۵ به اعداد فیثاغورثی معروف‌اند). برای این منظور مطابق شکل (۴-۱۷) از نقطه A روی امتداد AB طول ۴ متر را جدا کرده تا به نقطه B برسیم. از نقطه A کمانی به شعاع ۳ متر و از نقطه B کمانی به شعاع ۵ متر روی زمین پیاده می‌کنیم. از محل تقاطع این دو کمان نقطه C به دست می‌آید. در این حالت امتداد CA عمود بر امتداد AB است.



شکل ۴-۱۷. پیاده کردن زاویه‌ی عمود با متر (روش ۳-۴-۵)

پیاده کردن زاویه‌ی نامشخص (روش تانژانت)

مطابق شکل ۴-۱۸ برای پیاده کردن یک زاویه‌ی حاده α ($\alpha < 90^\circ$) می‌توان از رابطه‌ی تانژانت در مثلث قائم الزاویه استفاده کرد. به این صورت که روی امتداد AB طول دلخواه AD را جدا و از نقطه D به کمک متر یا گونیای مساحی عمودی به طول $DC = AD \times \tan \alpha$ بر آن اخراج می‌کنیم. در این حالت زاویه α بین امتداد AD و AC زاویه α می‌مورد نظر است.



شکل ۴-۱۸. پیاده کردن زاویه‌ی نامشخص با متر

برای پیاده کردن یک زاویه‌ی منفرجه (زاویه‌ی بین ۹۰ تا ۱۸۰ درجه) چه روشی را پیشنهاد می‌کنید؟ زاویه‌ی بیشتر از

۱۸۰ درجه چه طور؟



آزمون نهایی (۴)



- ۱- کاربرد میخ‌های فلزی بلند و چکش را در پیاده کردن نقشه توضیح دهید.
- ۲- چگونه از پودر گچ برای پیاده کردن نقشه استفاده می‌شود؟
- ۳- توضیح دهید که چگونه به وسیله‌ی متر می‌شود دو ضلع عمود بر هم را بر روی زمین پیاده کرد؟
- ۴- چگونه پیاده کردن اضلاع زمین را توضیح دهید.
- ۵- یک قوس نیم‌دایره به شعاع ۴ سانتی‌متر بر روی کاغذ ترسیم کنید.
- ۶- یک زاویه‌ی ۹۰ درجه را بر روی کاغذ ترسیم نمایید.