

مدارهای منطقی

پیش آزمون



۱- از جمله معایب مدارهای فرمان کنتاکتوری چیست؟

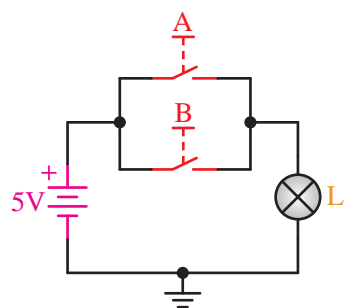
- الف) سیم‌کشی زیاد
- ب) عیب‌یابی مشکل
- د) نداشتن حافظه
- د) همه‌ی موارد

۲- آیا با وجود کامپیوترها، نمی‌توان بر اساس ساختار آن‌ها مدارات کنترلی حافظه‌دار طراحی نمود؟

- الف) خیر، حوزه کار کامپیوتر ربطی به مدارات صنعتی ندارد.
- ب) بله، کامپیوترها در تمامی صنایع کاربرد دارند.
- ج) بله، کامپیوترها در تمامی صنایع کاربرد دارند، ولی باید برای هر فعالیت خاص، نرم‌افزار لازم آن را طراحی نمود.
- د) خیر، کامپیوترها فقط برای کارهای اداری طراحی شده‌اند.

۳- برای این که لامپی را بتوانیم هم‌زمان با فشار دادن دو کلید روشن نماییم باید کلیدها را با هم کنیم.

- الف) سری
- ب) موازی
- د) سری یا موازی
- د) سری موازی



۴- شرط روشن شدن لامپ در مدار مقابل چیست؟

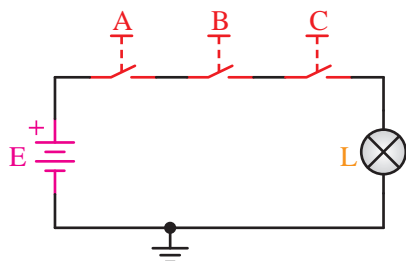
(ب) وصل کلید B

(الف) وصل کلید A

(د) وصل کلید A و B

(د) وصل کلید A یا B

۵- در مدار الکتریکی زیر برای روشن شدن لامپ باید و برای خاموش شدن لامپ باید نمود.

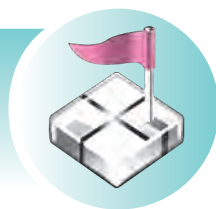


(الف) یکی از کلیدها وصل - یکی از کلیدها را قطع

(ب) همه‌ی کلیدها وصل - همه‌ی کلیدها را قطع

(ج) یکی از کلیدها وصل - همه‌ی کلیدها را قطع

(د) همه‌ی کلیدها وصل - یکی از کلیدها را قطع



هدف کلی:

توانایی شناخت و بررسی عملکرد مدارهای منطقی

هدفهای رفتاری

فراگیر پس از پایان این فصل قادر خواهد بود:

- ۱- انواع سیگنال‌های الکتریکی را نام ببرد.
- ۲- تفاوت سیگنال‌های الکتریکی را توضیح دهد.
- ۳- سطوح منطقی صفر و یک را توضیح دهد.
- ۴- انواع عملگرهای منطقی را نام ببرد.
- ۵- عملکرد عملگرهای منطقی را توضیح دهد.
- ۶- عملگرهای ترکیبی را نام ببرد.
- ۷- رابطه‌ی منطقی عملگرهای منطقی را بیان کند.
- ۸- علائم اختصاری و سمبل‌های گرافیکی گیت‌های منطقی را بشناسد.
- ۹- مدارات ساده منطقی را طراحی کند.
- ۱۰- آزمایش‌های مربوط به مدارات منطقی را انجام دهد.
- ۱۱- انواع ICهای منطقی و شماره‌ی آنها را بشناسد.
- ۱۲- انواع فلیپ‌فلاپ را نام ببرد.

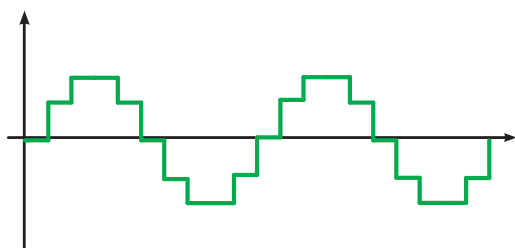
مدت زمان آموزش بر حسب ساعت



زمان کل	زمان عملی	زمان تئوری
۲۴	۱۶	۸

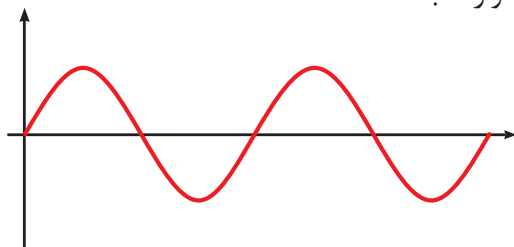
مقدمه

پس از آشنایی با مبانی الکترونیک و الکترونیک قدرت اینک در مورد مبانی دیجیتال صحبت خواهیم کرد بدون شک اگر این مبحث از علم الکترونیک به دنیا معرفی نمی‌شد، امروزه شاهد پیشرفت‌های چشمگیر در علوم ارتباطات و استفاده از وسایل برقی پیرامون خود نبودیم. به طور خلاصه می‌توان اینطور گفت که این شاخه از علم الکترونیک فصل مشترک تمامی علوم فنی روزگار ماست لذا در این فصل کوشیده‌ایم تا شما را با قطعات مختلف و پر کاربرد در مبانی دیجیتال آشنا کنیم.



شکل ۴-۱- شکل موج سیگنال آنالوگ

شکل ۴-۲ یک سیگنال آنالوگی را نشان می‌دهد که روی نوار ضبط شده است.



شکل ۴-۲- نحوه‌ی ذخیره‌ی یک سیگنال آنالوگ

شکل ۴-۳ این اطلاعات را نشان می‌دهد که به صورت دیجیتال ذخیره شده است. هر نمونه توسط یک دودویی (صفر و یک) نشان داده شده است که به صورت عمودی ثبت شده است.

۴-۱ آشنایی با سیستم‌های آنالوگ و

دیجیتال

۴-۱-۱ سیستم‌های دیجیتال و آنالوگ

سیستم دیجیتال سیستمی است که در آن اطلاعات به صورت گسسته نمایش و پردازش می‌شود. سیستم‌های مبتنی بر شکل پیوسته اطلاعات، سیستم‌های آنالوگ نامیده می‌شود. ساعتی که ساعت، دقیقه و ثانیه را با عقربه‌ها نشان می‌دهد، نمونه‌ای از یک سیستم آنالوگ است و ساعتی که برای نمایش ساعت، دقیقه و ثانیه از اعداد استفاده می‌کند نمونه‌ای از سیستم دیجیتال است.

در نوارهای ضبط صوت، اطلاعات به صورت آنالوگ ذخیره می‌شود؛ ولی در دیسک‌های فشرده، اطلاعات به صورت دیجیتال ذخیره می‌شود.

شکل ۴-۱ سیگنال آنالوگ را نشان می‌دهد که در فواصل زمانی مساوی نمونه برداری شده و به این ترتیب به تعدادی مقدار تبدیل شده است.

قبل از ظهور کامپیوترهای دیجیتال از کامپیوترهای آنالوگ استفاده می‌شد. پس چرا کامپیوترهای دیجیتال جای آن‌ها را گرفتند؟

به‌طور کلی روش‌های دیجیتال انعطاف‌پذیرتر از روش‌های آنالوگ هستند. از این لحاظ که به سادگی می‌توان آن‌ها را برای انجام الگوریتم مورد نظر برنامه‌ریزی کرد.

سرعت پردازش مدارهای دیجیتال بسیار بالاتر از سیستم‌های آنالوگ است.

نمایش دیجیتالی اطلاعات عددی، دقیق‌تر از نمایش آنالوگ آن‌ها است و گستره‌ی بزرگ‌تری را می‌توان پوشاند.

تشخیص و تصحیح خطا در سیستم‌های دیجیتال بسیار راحت‌تر از آنالوگ است.

قابلیت کوچک‌ترسازی سیستم‌های دیجیتال بیش از سیستم‌های آنالوگ است.



شکل ۴-۶- الگوبرداری رایانه از ذهن انسان

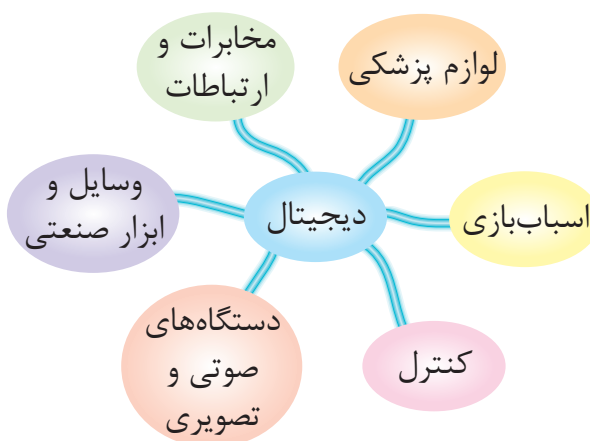
۴-۱-۲ سیستم آنالوگ

با توجه به مطالب قبل می‌توان گفت سیستم آنالوگ به سیستمی گفته می‌شود که در آن تغییرات موج (سیگنال) به‌طور پیوسته است. (شکل ۴-۷)

0	0	1	1	0	0	0	1	1	0	0	0	1	1	0	0	0	1	1	0
0	1	1	1	1	0	1	0	0	1	0	1	1	1	1	0	1	0	0	1
1	1	1	1	1	0	0	0	0	1	1	1	1	1	1	0	0	0	0	0
0	0	0	0	0	0	0	0	0	0	0	0	0	0	0	0	0	0	0	0

شکل ۳-۴- نحوه‌ی ذخیره‌ی سیگنال دیجیتال

اگرچه کامپیوترهای امروزی گویاترین نمونه‌ی سیستم‌های دیجیتال است، نمونه‌های متعدد دیگری از جمله ساعت‌های دیجیتال، کنترل‌کننده‌های چراغ راهنمایی و ماشین حساب نیز وجود دارند. تمام این‌ها به جز کامپیوترها، سیستم‌های با کارکرد مشخص‌اند و نمی‌توان آن‌ها را برای کار دیگری استفاده کرد.



شکل ۴-۴- کاربردهای دیجیتال

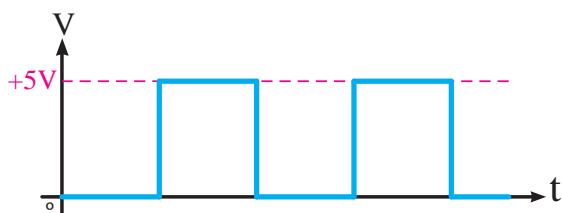
اما کامپیوترها یک سیستم برنامه‌پذیرند؛ یعنی می‌توان آن‌را تغییر داد تا کارهای مختلفی انجام دهد. به عبارت دیگر کامپیوتر یک وسیله همه‌منظوره است ولی نمونه‌های دیگر تک‌منظوره‌اند.



شکل ۴-۵- رایانه‌ی شخصی

۴-۱-۳ سیستم دیجیتال

سیگنال‌های دیجیتال دارای تغییرات پله‌ای و مجزایی هستند که ولتاژ آنها بین دو مقدار حداقل و حداکثر تغییر می‌کند. شکل ۴-۱۰ یک سیگنال دیجیتال را نشان می‌دهد.



شکل ۴-۱۰- سیگنال دیجیتال

۴-۲ آشنایی با سطوح منطقی صفر و یک

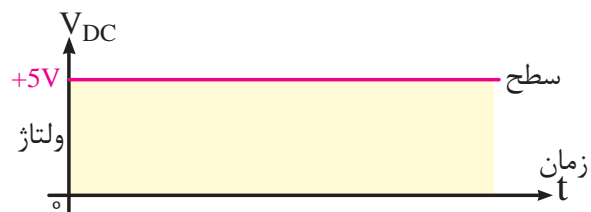
۴-۲-۱ گیت‌های منطقی دیجیتال

گیت‌های منطقی، مدارهایی الکترونیکی هستند که روی یک یا چند سیگنال ورودی عمل می‌کنند تا یک سیگنال خروجی تولید نمایند.

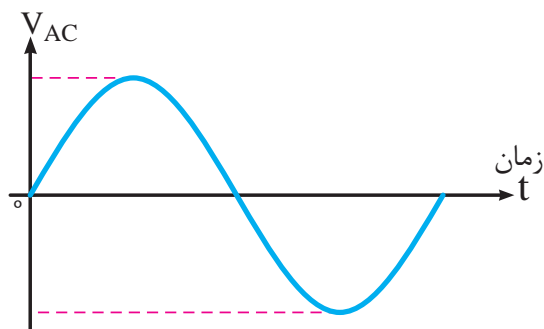
سیگنال‌های الکترونیکی مانند ولتاژها یا جریان‌هایی که در سرتاسر یک سیستم دیجیتال وجود دارند، دو مقدار جدا از هم اختیار می‌کنند. مدارهایی که با ولتاژ کار می‌کنند به دو سطح ولتاژ که نمایش‌گر یک متغیر دودویی و برابر با منطق ۱ و منطق صفراند واکنش نشان می‌دهند. مثلاً یک سیستم دیجیتال خاص، ممکن است منطق صفر را به عنوان سیگنالی برابر با صفر ولت و منطق ۱ را به صورت سیگنالی برابر با ۴ ولت تعریف کند. در عمل هر سطح ولتاژ، محدوده‌ی مورد قبولی مانند شکل زیر را دارد.



شکل ۴-۱۱- سیگنال دیجیتال



شکل ۴-۷- سیگنال آنالوگ



شکل ۴-۸- سیگنال آنالوگ

به عبارت دیگر شکل موجی که برای وسیله‌ی مورد نظر ارسال می‌شود یا از آن دریافت می‌گردد، در تمامی لحظات وجود دارد و وقفه یا قطعی در شکل موج پدید نمی‌آید. مثال ساده‌تر سیگنال آنالوگ مانند بالارفتن انسان از یک سربالایی یا کوه است.



شکل ۴-۹- بالارفتن انسان از یک سربالایی

وضعیت کلید K		وضعیت لامپ	
باز	0	خاموش	0
بسته	1	روشن	1

یا

وضعیت کلید K		وضعیت لامپ	
Off	0	خاموش	Off
On	1	روشن	On

جدول وضعیت کلید به صورت زیر می‌باشد.

باز ، قطع ، 0 ، Off ، Low

بسته ، وصل ، 1 ، On ، High

لامپ خاموش



لامپ روشن



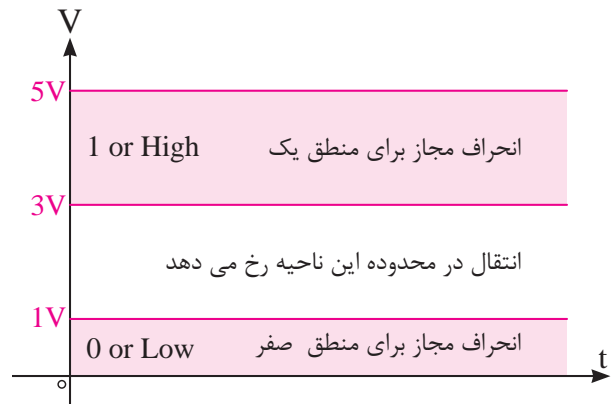
شکل ۴-۱۴- لامپ در حالت روشن و خاموش

جدول وضعیت لامپ نیز به صورت زیر می‌باشد.

خاموش ، 0 ، Off ، Low

روشن ، 1 ، On ، High

شکل ۴-۱۲ انحراف مجاز برای منطق صفر و یک را نشان می‌دهد.



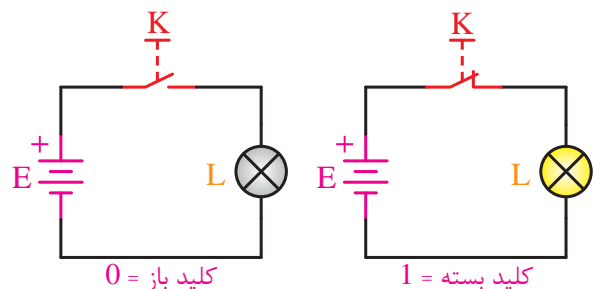
شکل ۴-۱۲- انحراف مجاز برای منطق صفر و یک

۴-۲-۲ منطق دودویی (مفهوم صفر و یک

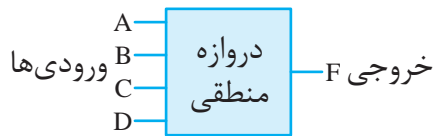
منطقی)

منطق دودویی با متغیرهایی که دو ارزش گسسته و عملیاتی که مفهوم منطقی دارند، سر و کار دارد و ارزشی که متغیرها اختیار می‌کنند ممکن است با اسامی مختلفی نام گذاری شوند. (مانند صحیح و غلط، بله و خیر و...).

به شکل ۴-۱۳ نگاه کنید. اگر کلید K بسته باشد لامپ نیز روشن است؛ اما اگر کلید K باز باشد، لامپ نیز خاموش است. پس می‌توانیم باز و بسته بودن کلید یا خاموش و روشن بودن آن را با دو عدد صفر و یک (بیت) نمایش دهیم.



شکل ۴-۱۳- معادل کلیدی منطق صفر و یک



شکل ۴-۱۶- بلوک دروازه‌های منطقی

دروازه‌های منطقی را می‌توان با استفاده از کلیدها، شستی‌ها، رله‌ها و ... شبیه‌سازی نمود.

به بیان دیگر یک دروازه‌ی منطقی، یک مدار الکتریکی یا الکترونیکی است که با توجه به نوع ورودی‌های منطقی خود، در خروجی تولید صفر یا یک منطقی می‌نماید.



شکل ۴-۱۷- وسایل مورد استفاده در ساخت دروازه‌های منطقی

دروازه‌های منطقی بر حسب نیاز در انواع مختلف زیر ساخته می‌شوند.

XOR , NOR , NAND , NOT , OR , AND

در ادامه به شرح آن‌ها می‌پردازیم.

۴-۴ گیت (دروازه‌ی منطقی) AND (و)

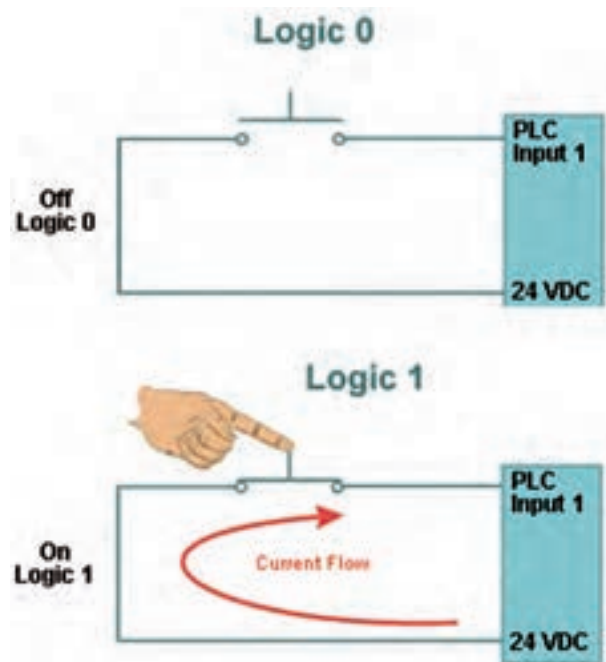
مدار الکتریکی معادل AND را در نظر بگیرید. فقط اگر هر دو کلید A و B بسته باشند لامپ روشن خواهد شد. در غیر این صورت لامپ خاموش است.

به عبارت ساده تر عملکرد دروازه‌ی AND با توجه

چرا صفر و یک؟

به جای عباراتی مانند صحیح و غلط، بله و خیر و ... از صفر و یک استفاده می‌کنند.

نکته: صفر و یک منطقی با صفر و یک جبری متفاوت است. به همین دلیل در بعضی از کتاب‌ها همراه با آن‌ها عبارت LOGIC را به کار می‌برند.



شکل ۴-۱۵- نمایش صفر و یک منطقی

۴-۳ آشنایی با گیت‌های منطقی

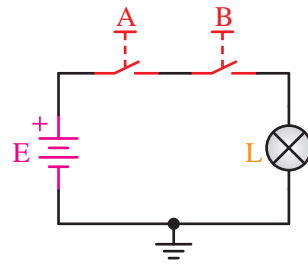
۴-۳-۱ دروازه‌های منطقی (گیت‌های منطقی)

گیت‌ها، بلوک‌هایی سخت‌افزاری‌اند که با ورودی منطقی مناسبی، در خروجی خود، فقط صفر یا ۱ منطقی تولید می‌کنند.

مطابق شکل ۴-۱۶ یک دروازه‌ی منطقی می‌تواند ورودی‌های متعددی داشته ولی فقط یک خروجی دارد.

به تعداد ورودی‌هایش مشابه عملکرد کلیدهای سری است.

تعداد ورودی‌ها، تعداد کلیدهای سری را نشان می‌دهد. شکل ۴-۱۸ مدار الکتریکی معادل AND دو ورودی را نشان می‌دهد.



شکل ۴-۱۸- مدار الکتریکی معادل AND

همان‌طور که مشاهده می‌کنید وقتی خروجی عملگر AND یک می‌شود که همه‌ی کلیدها بسته باشند؛ یعنی همه‌ی ورودی‌های آن یک باشد.

برای درک بهتر عملکرد دروازه‌ی منطقی AND جدول وضعیت مدار را رسم می‌کنیم. لازم به ذکر است که تمام حالات مدار باید براساس ورودی‌ها و خروجی‌ها در جدول وضعیت مدار که از این به بعد جدول صحت نیز نامیده می‌شود، آورده شود.

پس با توجه به توضیحات فوق می‌توان جدول وضعیت عملگر AND را مطابق شکل رسم نمود.

جدول وضعیت عملکرد مدار

وضعیت لامپ Y	حالت کلید B	حالت کلید A
خاموش (قطع)	باز (قطع)	باز (قطع)
خاموش (قطع)	بسته (وصل)	باز (قطع)
خاموش (قطع)	باز (قطع)	بسته (وصل)
روشن (وصل)	بسته (وصل)	بسته (وصل)

سپس جدول را به فرم استاندارد و بر اساس ۰ و ۱ منطقی می‌نویسیم؛ یعنی حالت قطع کلید و خاموش بودن لامپ را برابر صفر منطقی و حالت وصل کلید و روشن بودن لامپ را با یک منطقی نمایش می‌دهیم.

جدول استاندارد

A	B	Y
0	0	0
0	1	0
1	0	0
1	1	1

عملگر AND با علامت ضرب « . » یا بدون نوشتن هر علامت عملگری (بدون علامت ضرب) نمایش داده می‌شود.

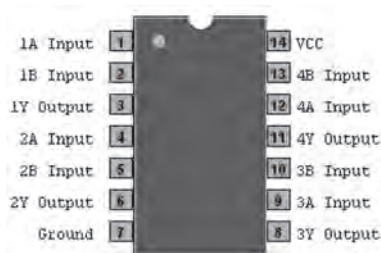
به عنوان مثال عبارت $Y=A.B$ یا $Y=AB$ را چنین می‌خوانیم «A AND B برابر است با Y».

عمل منطقی AND چنین تفسیر می‌شود که، $Y=1$ است اگر و فقط اگر $A=1$ و $B=1$ باشد، در غیر این صورت $Y=0$ است. (به یاد داشته باشید که A، B و Y متغیرهایی منطقی هستند و نمی‌توانند به جز صفر و یک چیز دیگری باشند.)

نماد اختصاری نمایش AND طبق دو استاندارد بین‌المللی و انگلیسی در شکل ۴-۱۹ و ۴-۲۰ آمده است.



شکل ۴-۱۹- علامت قراردادی دروازه‌ی AND طبق استاندارد بین‌المللی



شکل ۴-۲۲ - IC گیت AND

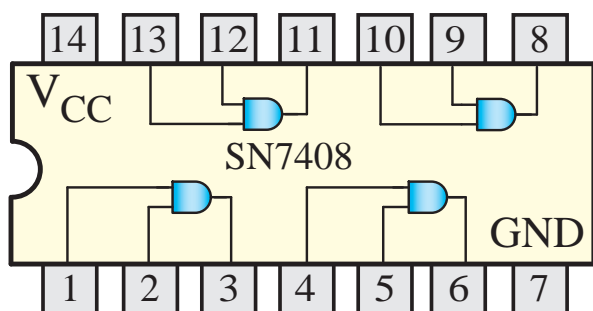


شکل ۴-۲۰ - شکل بلوکی AND طبق استاندارد

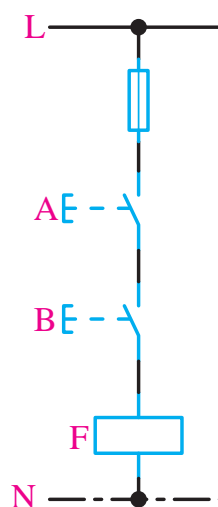
انگلیسی

مدار فرمان معادل گیت AND در شکل ۴-۲۱ نشان

داده شده است.



شکل ۴-۲۳ - IC گیت AND دو ورودی



شکل ۴-۲۱ - مدار فرمان معادل گیت AND دو ورودی

آزمایش شماره ۱

زمان: ۱۲۰ دقیقه

۴-۴-۲ آشنایی با IC و عملکرد دروازه‌ی منطقی AND

هدف‌های آزمایش

الف- شناخت IC دروازه AND

ب- به‌دست آوردن جدول صحت گیت AND

شرح خلاصه آزمایش

با اتصال دروازه‌ی منطقی AND به ولتاژ و اندازه‌گیری ولتاژهای ورودی و خروجی، می‌توان مفهوم صفر و یک منطقی و درنهایت نحوه‌ی عملکرد این گیت را بهتر درک نمود.

۴-۴-۱ IC گیت منطقی AND

دروازه‌های منطقی در بازار به‌صورت مدار مجتمع (IC) عرضه می‌شوند.

ICهای دروازه‌های منطقی معمولاً ۱۴ یا ۱۶ پایه هستند. در هر IC به‌طور معمول ۴ یا ۶ دروازه‌ی منطقی از یک نوع وجود دارد.

هر IC یک پایه برای تغذیه مثبت V_{CC} و یک پایه GND برای اتصال زمین دارد.

7408 یک IC گیت AND است.

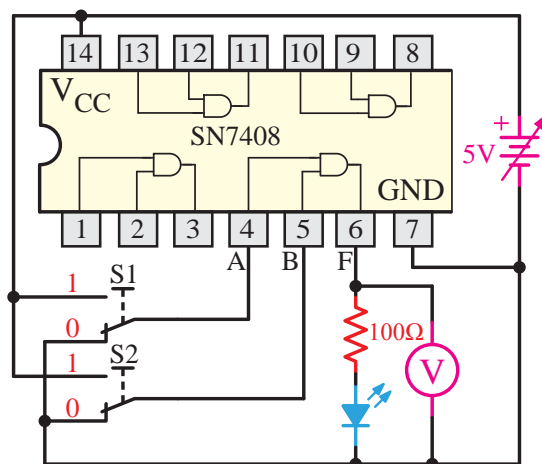
تجهیزات و قطعات مورد نیاز آزمایش به شرح زیر است.

نام	تعداد
آی سی 7408	۱ عدد
منبع تغذیه 0-15V و 1A	۱ دستگاه
برد برد یا برد آزمایشگاهی	۱ قطعه
دیود نور دهنده LED	۱ عدد
مقاومت ۱۰۰ اهم	۱ عدد
کلید مینیاتوری (دو راهه)	۲ عدد
سیم رابط	به اندازه کافی
آوومتر دیجیتالی	۱ دستگاه

مراحل اجرای آزمایش

یک عدد IC شماره 7408 را بر روی برد برد قرار می‌دهیم و سپس مطابق شکل ۲۴-۴ سیم‌های رابط را اتصال می‌دهیم.

تذکر: در صورتی که منبع تغذیه دارای ولتاژ بیش‌تر از 5V باشد حتماً آن را روی 5V ثابت نمایید.



شکل ۲۴-۴- مدار آزمایش مربوط به گیت AND

تذکر: ولتاژ تغذیه ICها (Vcc) در واقع ولتاژ یک منطقی است و ولتاژی که به پایه GND همه ICها اعمال می‌شود همان صفر منطقی است.

به شکل مدار توجه کنید. اگر کلیدهای S1 و S2 در حالت یک قرار گیرند، ولتاژ 5V (همان یک منطقی) به ورودی AND اعمال می‌شود. پس در این حالت باید خروجی یعنی LED نیز در حالت یک منطقی قرار گیرد، یعنی روشن شود.

بقیه حالات را با تغییر حالت کلید S1 و S2 آزمایش نموده و جدول زیر را کامل کنید.

S1	S2	LED	ولتاژ ولت متر	$Y=S1.S2$
0	0			
0	1			
1	0			
1	1	روشن		1

۴-۵ دروازه‌ی منطقی OR (یا)

دروازه‌ای است که اگر حداقل یکی از ورودی‌هایش یک باشد خروجی نیز منطقی یک می‌گیرد.

مدار معادل کلیدی این دروازه شکل ۲۵-۴، شبیه مدار الکتریکی با کلیدهای موازی است.

تعداد کلیدهای موازی به تعداد ورودی‌های دروازه‌ی منطقی OR بستگی دارد.

می‌توانیم جدول صحت مدار را به صورت زیر هم نمایش دهیم.

در این نحوه‌ی نمایش، به جای صفر منطقی، خود متغیر را با علامت (') یا (-) نمایش می‌دهند. مثلاً وقتی $A=0$ باشد، می‌توان آن را به صورت \bar{A} نمایش داد.

A		B		Y	
0	\bar{A}	0	\bar{B}	0	$\bar{A} + \bar{B}$
0	\bar{A}	1	B	1	$\bar{A} + B$
1	A	0	\bar{B}	1	$A + \bar{B}$
1	A	1	B	1	$A + B$

در این روش وقتی متغیر ورودی یک منطقی باشد، کافی است خود عبارت را جاگذاری نماییم. مثلاً وقتی $A=1$ باشد آنگاه می‌نویسیم A.

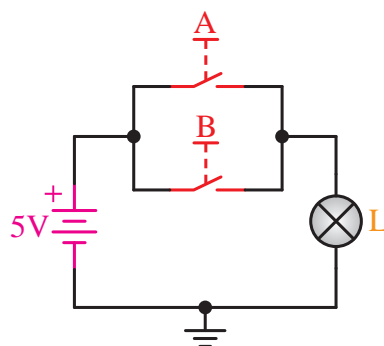
اما نحوه‌ی نمایش خروجی‌ها، حاصل جمع ورودی‌های همان حالت است. مثلاً:

A		B		Y	
0	\bar{A}	1	B	1	$\bar{A} + B$

OR دروازه‌ای است که با علامت بعلاوه (+) نشان داده می‌شود. مثلاً $Y=A+B$ را چنین می‌خوانیم: «A OR B برابر است با Y» و به این معنی است که $Y=1$ است به شرطی که فقط یکی از متغیرهای A و B و یا هر دو برابر ۱ باشد.

در واقع فقط هنگامی $Y=0$ است که همه‌ی متغیرهای ورودی صفر باشند. یعنی اگر $A=0$ و $B=0$ آنگاه $Y=0$ است.

شکل‌های ۴-۲۶ و ۴-۲۷ نماد اختصاری گیت OR را طبق دو استاندارد بین‌المللی و انگلیسی نشان می‌دهند.



شکل ۲۵-۴- مدار کلیدی معادل OR

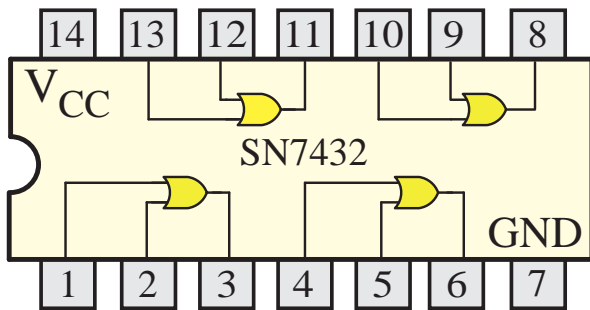
برای درک بهتر عملکرد دروازه‌ی منطقی OR جدول وضعیت مدار را رسم می‌کنیم. لازم به ذکر است که تمام حالات مدار باید براساس ورودی‌ها و خروجی‌ها در جدول وضعیت مدار آورده شود.

جدول وضعیت عملکرد مدار

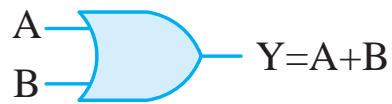
وضعیت لامپ Y	حالت کلید B	حالت کلید A
خاموش (قطع)	باز (قطع)	باز (قطع)
روشن (وصل)	بسته (وصل)	باز (قطع)
روشن (وصل)	باز (قطع)	بسته (وصل)
روشن (وصل)	بسته (وصل)	بسته (وصل)

سپس جدول را به فرم استاندارد و براساس ۰ و ۱ منطقی می‌نویسیم. یعنی حالت قطع کلید و خاموش بودن لامپ را برابر صفر منطقی و حالت وصل کلید و روشن بودن لامپ را با یک منطقی نمایش می‌دهیم.

A	B	Y
0	0	0
0	1	1
1	0	1
1	1	1



شکل ۴-۲۹ - IC گیت OR دو ورودی



شکل ۴-۲۶ - علامت قراردادی دروازه‌ی OR طبق استاندارد بین‌المللی



شکل ۴-۲۷ - شکل بلوکی OR طبق استاندارد انگلیسی

آزمایش شماره ۲



زمان: ۱۲۰ دقیقه



۴-۵-۲ آشنایی با IC و عملکرد دروازه‌ی منطقی

OR

اهداف آزمایش

الف- شناخت IC دروازه‌ی OR

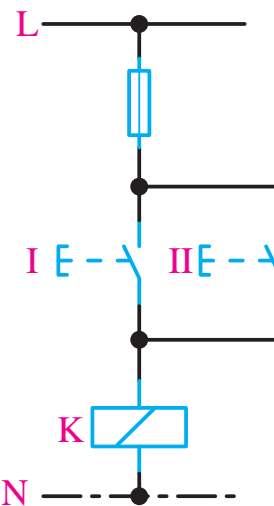
ب- به‌دست آوردن جدول صحت گیت OR

شرح خلاصه آزمایش

با اتصال دروازه‌ی منطقی OR به ولتاژ و اندازه‌گیری ولتاژهای ورودی و خروجی، می‌توان مفهوم صفر و یک منطقی و درنهایت نحوه‌ی عملکرد این گیت را بهتر درک نمود.

تجهیزات و قطعات مورد نیاز آزمایش به شرح زیر است.

تعداد	نام
۱ عدد	آی‌سی 7432
۱ دستگاه	منبع تغذیه 0-15V و 1A
۱ قطعه	بردبرد یا برد آزمایشگاهی



شکل ۴-۲۸ - مدار فرمان معادل گیت OR دو ورودی

۴-۵-۱ IC گیت OR

ICها را معمولاً در بازار با شماره نشان می‌دهند. مثلاً IC 7432 یک گیت OR دو ورودی است.

S1	S2	LED	ولتاژ ولت متر	$Y=S1+S2$
0	0			
0	1	روشن		1
1	0			
1	1			

سوال: به نظر شما آیا جدول صحت مربوط به گیت‌های مختلف موجود در یک IC با هم متفاوت است؟

پاسخ:

۴-۶ دروازه‌ی منطقی NOT

این گیت با یک علامت پریم نشان داده می‌شود. گاهی هم با یک خط بار نمایش داده می‌شود. مثلاً \bar{A} و یا A' .

این دروازه فقط یک ورودی و یک خروجی دارد. رابطه‌ی بین ورودی و خروجی رابطه‌ای عکس است. یعنی هرگاه ورودی باشد خروجی نیست و هر وقت ورودی نباشد خروجی هست.

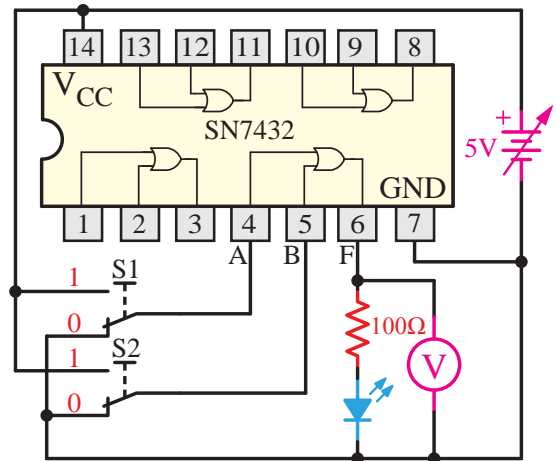
مثال: $Y=\bar{A}$ و چنین خوانده می‌شود: «A NOT» برابر است با Y و به این معنی است که Y چیزی است که A نیست. به بیان دیگر اگر $A=1$ باشد، آنگاه $Y=0$ اما اگر $A=0$ باشد، آنگاه $Y=1$ است.

عمل NOT را متمم می‌گویند، چون ۱ را به صفر و صفر را به ۱ تبدیل می‌کند. مدار کلیدی معادل NOT و جدول عملکرد آن در شکل ۴-۳۱ آمده است.

عدد ۱	دیود نور دهنده LED
عدد ۱	مقاومت ۱۰۰ اهم
عدد ۲	کلید مینیاتوری (دو راهه)
به اندازه کافی	سیم رابط
عدد ۱ دستگاه	آوومتر دیجیتالی

مراحل اجرای آزمایش

یک عدد IC شماره 7432 را بر روی بردبرد قرار می‌دهیم و سپس مطابق شکل ۴-۳۰ سیم‌های رابط را اتصال می‌دهیم.



شکل ۴-۳۰- مدار آزمایش مربوط به دروازه‌ی منطقی OR

به شکل مدار توجه کنید. اگر کلیدهای $S1$ و $S2$ در حالت یک قرار گیرند، ولتاژ 5V (همان یک منطقی) به ورودی OR اعمال می‌شود و اگر در حالت صفر قرار گیرند صفر منطقی یا صفر ولت را به پایه‌های گیت منطقی اعمال می‌کنند.

بقیه حالات را با تغییر حالت کلید $S1$ و $S2$ آزمایش نموده و جدول زیر را کامل کنید.

A	L
0	1
1	0



الف) استاندارد بین المللی ب) استاندارد انگلیسی

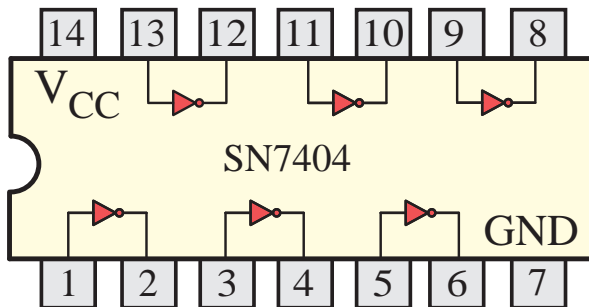
شکل ۳۳-۴- علامت اختصاری دروازه‌ی منطقی NOT

۴-۶-۱ IC گیت NOT

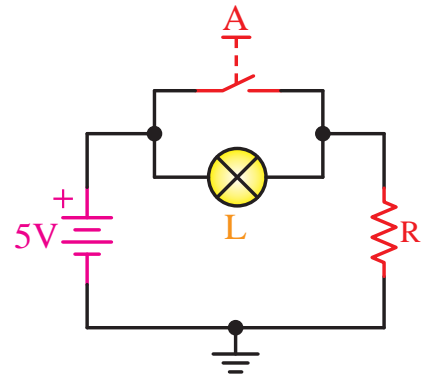
ICها را معمولاً در بازار با شماره نشان می‌دهند. مثلاً 7404 یک IC گیت NOT است.



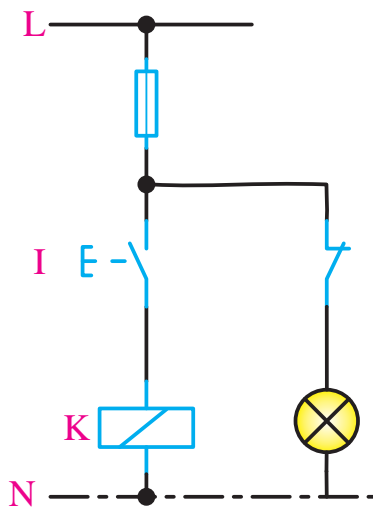
شکل ۳۴-۴- IC گیت NOT



شکل ۳۵-۴- شماتیک داخلی آی سی 7404



شکل ۳۱-۴- مدار کلیدی معادل گیت NOT



شکل ۳۲-۴- مدار فرمان معادل گیت NOT

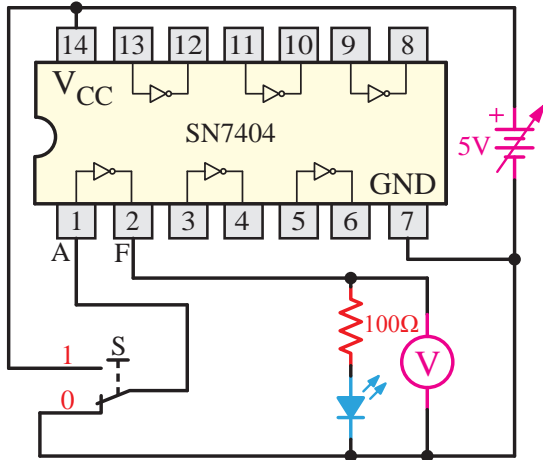
با توجه به شکل می‌توان جدول صحت مدار را کامل کرد.

وضعیت کلید A	وضعیت لامپ L
قطع	روشن
وصل	خاموش

جدول صحت استاندارد گیت NOT نیز با توجه به جدول فوق به دست می‌آید.

مراحل اجرای آزمایش

یک عدد IC شماره 7404 را بر روی برد قرار داده، سپس مطابق شکل ۳۶-۴ سیم‌های رابط را اتصال می‌دهیم.



شکل ۳۶-۴ مدار مربوط به دروازه‌ی NOT

با توجه به شکل و همان‌طور که قبلاً نیز توضیح داده شد واضح است که دروازه‌ی منطقی NOT فقط یک ورودی و مانند بقیه دروازه‌ها فقط یک خروجی دارد. پس برای اعمال ولتاژ یا همان صفر و یک منطقی فقط به یک کلید (S) نیاز دارد.

وصل کلید S ولتاژ 5V را به پایه ورودی دروازه NOT وصل می‌نماید؛ در واقع وضعیت این پایه را به یک منطقی تغییر می‌دهد و قطع کلید S ولتاژ 0V را به پایه ورودی دروازه‌ی NOT وصل می‌نماید در واقع وضعیت این پایه را به صفر منطقی تغییر می‌دهد.

S2	LED	ولتاژ ولت متر	$Y=S2'$
0			
1			

آزمایش شماره ۳



زمان: ۱۲۰ دقیقه

۲-۶-۴ آشنایی با IC و عملکرد دروازه‌ی منطقی

NOT

اهداف آزمایش

الف- شناخت IC دروازه NOT

ب- به‌دست آوردن جدول صحت گیت NOT

شرح خلاصه آزمایش

با اتصال دروازه‌ی منطقی NOT به ولتاژ و اندازه‌گیری ولتاژهای ورودی و خروجی، می‌توان مفهوم صفر و یک منطقی و درنهایت نحوه‌ی عملکرد این گیت را شناخت.

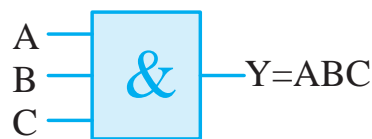
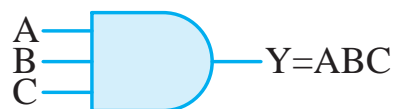
تجهیزات و قطعات مورد نیاز آزمایش به شرح زیر است.

تعداد	نام
۱ عدد	آی‌سی 7404
۱ دستگاه	منبع تغذیه 0-15V و 1A
۱ قطعه	برد برد آزمایشگاهی
۱ عدد	دیود نور دهنده LED
۱ عدد	مقاومت ۱۰۰ اهم
۲ عدد	کلید مینیاتوری (دو راهه)
به اندازه کافی	سیم رابط
۱ دستگاه	آوومتر دیجیتالی

۴-۷ گیت‌های منطقی چند پایه

۴-۷-۱ AND سه ورودی

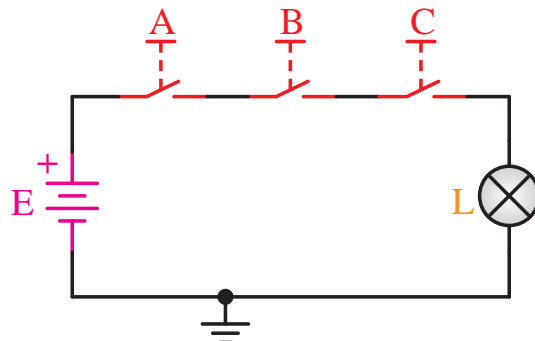
گیت‌های AND ممکن است بیش از دو ورودی داشته باشند. یک گیت AND با سه ورودی در شکل ۴-۳۷ نشان داده شده است.



شکل ۴-۳۷ AND سه ورودی

گیت AND سه ورودی به شرطی خروجی یک دارد که هر سه ورودی آن یک باشد. اگر فقط یکی از ورودی‌ها صفر باشد خروجی AND نیز برابر صفر خواهد بود.

عملکرد کلیدی دروازه AND با سه ورودی شکل ۴-۳۸ و نحوه تکمیل جدول صحت آن در جدول زیر نمایش داده شده است.



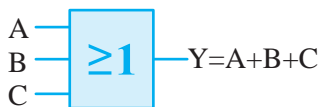
شکل ۴-۳۸- عملکرد کلیدی دروازه AND سه ورودی

جدول صحت AND با سه ورودی.

A	B	C	Y
0	0	0	0
0	0	1	0
0	1	0	0
0	1	1	0
1	0	0	0
1	0	1	0
1	1	0	0
1	1	1	1

۴-۷-۲ OR سه ورودی

گیت‌های OR ممکن است بیش از دو ورودی داشته باشند. یک گیت OR با سه ورودی در شکل ۴-۳۹ نشان داده شده است.

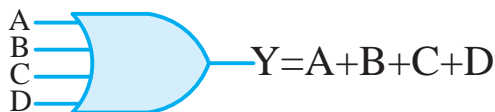


شکل ۴-۳۹- شکل OR سه ورودی

گیت OR سه ورودی هنگامی خروجی ۱ تولید می‌کند که یکی از ورودی‌ها در صفر منطقی باشد و فقط زمانی خروجی صفر می‌دهد که همه ورودی‌های منطقی صفر داشته باشند.

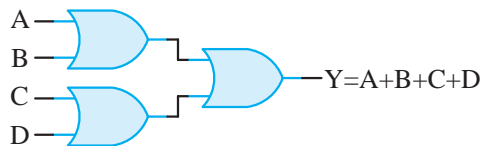
توجه: در عمل می‌توان با ترکیب گیت‌های منطقی دو پایه، گیت‌های منطقی چندپایه ایجاد نمود.

تمرین: در شکل‌های ۴-۲۶ و ۴-۲۷ علامت اختصاری یک OR چهار ورودی و شکل ۴-۲۸ معادل کلیدی آن داده شده است. با توجه به توضیحات قبلی و نحوه عملکرد گیت OR، جدول صحت OR چهار ورودی را کامل کنید.



شکل ۴-۴۵ - OR چهار ورودی استاندارد بین‌المللی

مثلا با ترکیب سه گیت OR دوپایه می‌توان یک OR چهار ورودی ایجاد نمود.

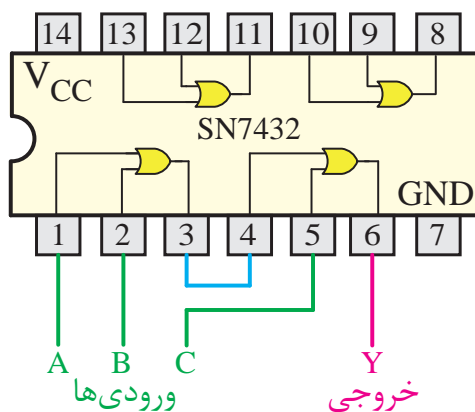


شکل ۴-۴۰ - OR چهار ورودی

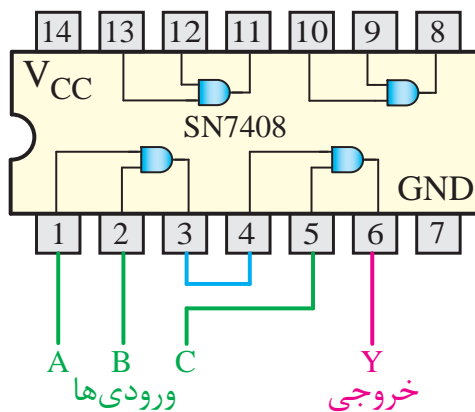


شکل ۴-۴۱ - AND با سه ورودی

دروازه‌های منطقی چندپایه را می‌توان با استفاده از IC‌های مربوطه نیز ایجاد نمود.



شکل ۴-۴۲ - OR سه ورودی روی IC



شکل ۴-۴۴ - AND با سه ورودی روی IC

آزمایش شماره ۴

زمان: ۱۲۰ دقیقه

۴-۷-۳ آشنایی بانحوه ایجاد دروازه‌ی منطقی AND سه ورودی

اهداف آزمایش

الف- شناخت IC دروازه AND

ب- ایجاد یک دروازه‌ی منطقی AND سه ورودی

شرح خلاصه آزمایش

با اتصال سه دروازه‌ی منطقی آی‌سی 7408 مطابق شکل ۴-۴۶ یک دروازه‌ی منطقی AND سه ورودی بسازید. سپس آن‌را به منبع ولتاژ متصل نمایید. تجهیزات و قطعات مورد نیاز آزمایش به شرح زیر است.

با توجه به شکل و همان طور که قبلاً نیز توضیح داده شد، واضح است که برای ساختن یک دروازه‌ی منطقی AND سه ورودی باید دو عدد دروازه‌ی منطقی AND داشته باشیم که در آی‌سی 7408 موجود است. کافی است با اتصال صحیح آن‌ها دروازه‌ی منطقی سه پایه را ایجاد نماییم.

با اعمال ولتاژ به آی‌سی 7408 مطابق با شکل ۴-۴۶ و تغییر حالت کلیدهای S1 و S2 و S3 و بررسی حالت LED جدول وضعیت گیت A سه پایه را در حالت‌های زیر به دست آورید.

S1	S2	S3	LED	$Y=S1.S2.S3$
0	0	0		
0	1	1		
1	0	1		
1	1	1	روشن	1

۸-۴ آشنایی با گیت‌های منطقی ترکیبی

۸-۴-۱ دروازه‌های منطقی ترکیبی

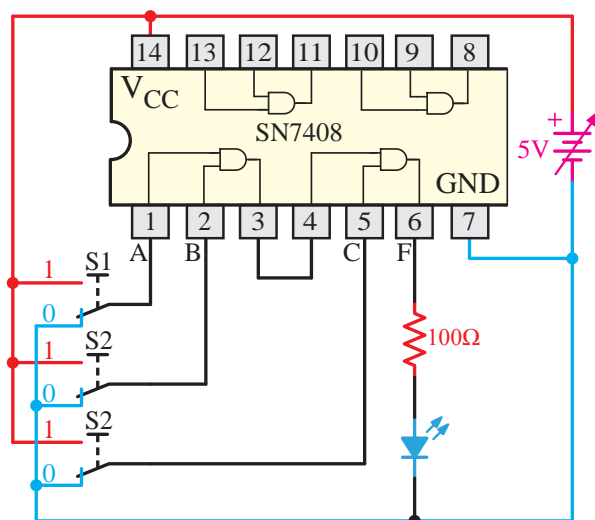
با ترکیب برخی از دروازه‌های اساسی با یکدیگر، دروازه‌های منطقی جدیدی ساخته می‌شوند که در ساخت مدارهای دیجیتال، کامپیوتری و... می‌توانند بسیار مفید باشند.

دروازه‌های منطقی ترکیبی نیز به صورت مدارهای الکترونیکی یک پارچه یا با استفاده از رله‌ها، کلیدها و... ساخته می‌شوند.

تعداد	نام
۱ عدد	آی‌سی 7408
۱ دستگاه	منبع تغذیه 0-15V و 1A
۱ قطعه	بردبرد یا برد آزمایشگاهی
۱ عدد	دیود نور دهنده LED
۱ عدد	مقاومت ۱۰۰ اهم
۲ عدد	کلید مینیاتوری (دو راهه)
	سیم رابط
	به اندازه کافی
۱ دستگاه	آوومتر دیجیتالی

مراحل اجرای آزمایش

یک عدد IC شماره 7408 را بر روی بردبرد قرار می‌دهیم و سپس مطابق شکل ۴-۴۶ سیم‌های رابط را اتصال می‌دهیم.



شکل ۴-۴۶- مدار آزمایش مربوط به ایجاد دروازه منطقی AND با سه ورودی روی IC

در واقع دروازه‌ی منطقی NAND یک دروازه AND است که خروجی آن توسط یک دروازه‌ی منطقی NOT، عکس شده است.

مثال: $Y = \overline{AB}$ (خوانده می‌شود Y برابر است با NOT حاصل ضرب AB)

تفاوت $Y = \overline{AB}$ با عبارت $Y = A\overline{B}$ چیست؟

در عبارت $Y = \overline{AB}$ حاصل AND (خروجی) را NOT نموده‌ایم. یعنی همان دروازه‌ی منطقی NAND می‌باشد؛ ولی در عبارت دوم $Y = A\overline{B}$ از یک دروازه AND استفاده شده با این تفاوت که فقط پایه B در ورودی آن NOT شده است.

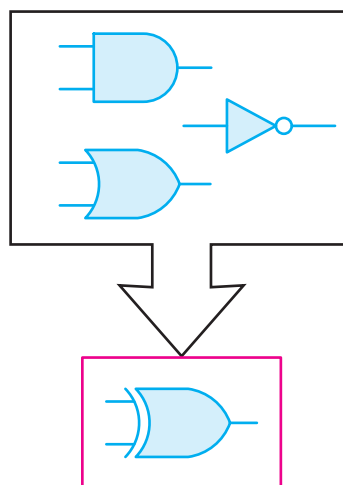
جدول صحت یک دروازه منطقی NAND با دو ورودی را در شکل زیر مشاهده می‌کنید.

A	B	Y
0	0	1
0	1	1
1	0	1
1	1	0

در مقایسه NAND با دروازه AND متوجه می‌شویم عملکرد NAND دقیقاً برعکس است؛ یعنی تنها زمانی خروجی منطقی صفر می‌دهد که تمام ورودی‌هایش در منطق یک باشد.

به عبارت دیگر خروجی دروازه منطقی NAND زمانی در وضعیت یک منطقی قرار می‌گیرد که حداقل یکی از ورودی‌های آن در وضعیت صفر منطقی باشد.

دروازه منطقی NAND می‌تواند بیش از دو ورودی نیز داشته باشد. در شکل ۴-۵۰ نماد یک NAND سه ورودی در استاندارد انگلیسی نشان داده شده است.



شکل ۴-۴۷ - دروازه‌های منطقی ترکیبی

از مزایای دروازه‌های ترکیبی در این است که در آن‌ها به جای دو یا چند دروازه اساسی فقط از یک دروازه‌ی منطقی استفاده می‌شود.

دروازه‌های منطقی ترکیبی شامل NAND، NOR، XOR و XNOR می‌باشند که به ترتیب شرح داده می‌شود.

۴-۸-۲ دروازه منطقی یا عملگر NAND (NOT AND)

این دروازه از ترکیب دروازه‌ی منطقی AND و NOT به وجود می‌آید. (شکل ۴-۴۸)



شکل ۴-۴۸ - ساخت NAND با استفاده از دو گیت AND و NOT



شکل ۴-۴۹ - نمایش NAND طبق استاندارد بین‌المللی

نمایش جدول صحت NOR

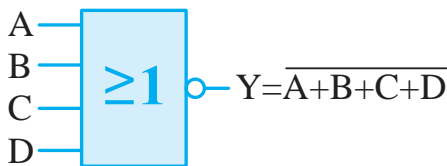
A	B	خروجی OR	خروجی NOR
		$Y = A + B$	$Y = \overline{A + B}$
0	0	0	1
0	1	1	0
1	0	1	0
1	1	1	0

رابطه خروجی NOR به صورت زیر نمایش داده می شود.

$$Y = \overline{A + B}$$

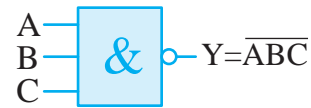
همان طور که از جدول صحت پیداست، خروجی دروازه NOR زمانی در وضعیت یک منطقی قرار می گیرد که همه ورودی های آن در وضعیت صفر منطقی باشند. به عبارت دیگر عملکرد دروازه NOR دقیقاً بر عکس عملکرد OR است.

دروازه منطقی NOR نیز می تواند بیش تر از دو ورودی داشته باشد. شکل ۴-۵۴ نماد اختصاری یک NOR چهار ورودی را نشان می دهد.



شکل ۴-۵۴ نماد اختصاری دروازه منطقی NOR چهار ورودی

شکل ۴-۵۵ نمای داخلی IC دروازه منطقی NOR را نشان می دهد.



شکل ۴-۵۰ نمایش NAND با سه ورودی

۴-۸-۳ دروازه منطقی NOR (NOT OR)

از ترکیب دروازه های OR و NOT به وجود می آید. در واقع دروازه NOR همان OR است با این تفاوت که خروجی آن NOT شده است. شکل ۴-۵۱ عملکرد دروازه NOR را می بینید.



شکل ۴-۵۱ عملکرد دروازه منطقی NOR

شکل های ۴-۵۲ و ۴-۵۳ به ترتیب نحوه نمایش دروازه منطقی NOR را در استاندارد انگلیسی و بین المللی نشان می دهد.



شکل ۴-۵۲ نمایش انگلیسی دروازه منطقی NOR



شکل ۴-۵۳ نمایش بین المللی دروازه منطقی NOR

برای ترسیم جدول صحت دروازه منطقی NOR کافی است ابتدا جدول صحت دروازه منطقی OR را رسم نمایید، سپس خروجی OR را برعکس کنید.

آزمایش شماره ۵



زمان: ۱۲۰ دقیقه



۴-۸-۴ آشنایی با IC و عملکرد دروازه منطقی

NAND

اهداف آزمایش

الف- شناخت IC دروازه NAND

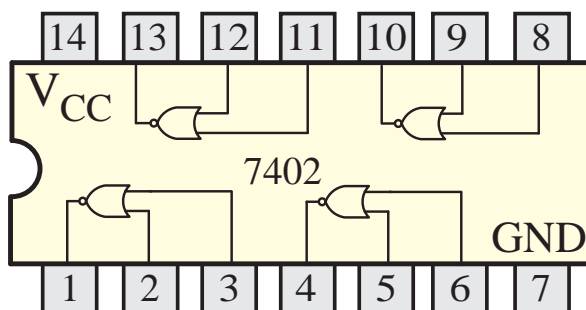
ب- به دست آوردن جدول صحت گیت NAND

شرح خلاصه آزمایش

با اتصال دروازه منطقی NAND به ولتاژ و اندازه گیری ولتاژهای ورودی و خروجی، می توان مفهوم صفر و یک منطقی و در نهایت نحوه عملکرد این گیت را بهتر درک نمود.

تجهیزات و قطعات مورد نیاز آزمایش به شرح زیر است.

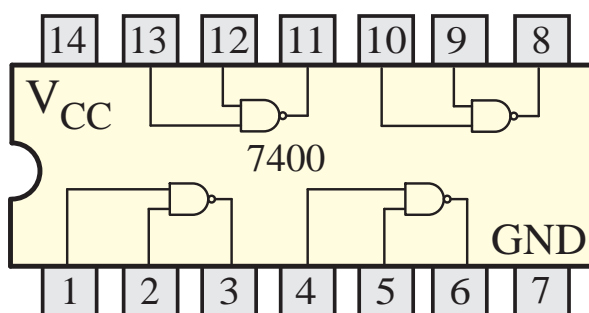
تعداد	نام
۱ عدد	آی سی 7400
۱ دستگاه	منبع تغذیه 0-15V و 1A
۱ قطعه	بردبرد یا برد آزمایشگاهی
۱ عدد	دیود نور دهنده LED
۱ عدد	مقاومت ۱۰۰ اهم
۲ عدد	کلید مینیاتوری (دو راهه)
به اندازه کافی	سیم رابط
۱ دستگاه	آوومتر دیجیتالی



شکل ۴-۵۵- آی سی 7402 دروازه منطقی NOR



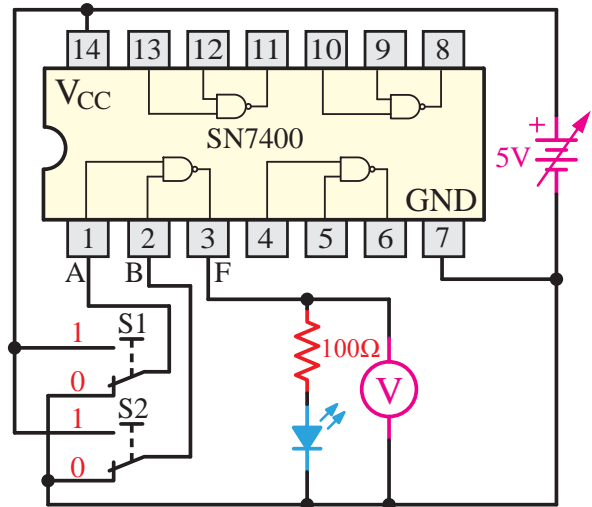
شکل ۴-۵۶- چند نمونه آی سی دروازه منطقی



شکل ۴-۵۷- آی سی 7400 دروازه منطقی NAND

مراحل اجرای آزمایش

یک عدد IC شماره 7400 را بر روی برد قرار می‌دهیم و سپس مطابق شکل ۴-۵۸ سیم‌های رابط را اتصال می‌دهیم.



شکل ۴-۵۸- مدار آزمایش مربوط به گیت NAND

تذکر: با توجه به این که IC انتخابی از نوع TTL است، در صورتی که منبع تغذیه دارای ولتاژ بیش‌تر از 5V باشد، حتماً آن را روی 5V ثابت نمایید.

سوال: چگونه متوجه می‌شوید IC مربوطه از نوع TTL است؟

تذکر: ولتاژ تغذیه ICها (V_{cc}) در واقع ولتاژ یک منطقی است و ولتاژی که به پایه GND همه ICها اعمال می‌شود همان صفر منطقی است.

به شکل مدار توجه کنید. اگر کلیدهای S1 و S2 در حالت یک قرار گیرند، ولتاژ 5V (همان یک منطقی) به ورودی NAND اعمال می‌شود.

حالات زیر را با تغییر حالت کلید S1 و S2 آزمایش نموده و جدول زیر را کامل کنید.

S1	S2	LED	ولتاژ ولت متر	$Y = \overline{AB}$
0	0			
0	1			
1	0			
1	1			

آزمایش شماره ۶

زمان: ۱۲۰ دقیقه

۴-۸-۵ آشنایی با IC و عملکرد دروازه منطقی NOR

اهداف آزمایش

الف- شناخت IC دروازه NOR

ب- به دست آوردن جدول صحت گیت NOR

شرح خلاصه آزمایش

با اتصال دروازه منطقی NOR به ولتاژ و اندازه‌گیری ولتاژهای ورودی و خروجی، می‌توان مفهوم صفر و یک منطقی و در نهایت نحوه عملکرد این گیت را بهتر درک نمود.

تجهیزات و قطعات مورد نیاز آزمایش به شرح زیر است.

تعداد	نام
۱ عدد	آی سی 7402
۱ دستگاه	منبع تغذیه 0-15V و 1A
۱ قطعه	برد برد آزمایشگاهی

ورودی NOR اعمال می‌شود.

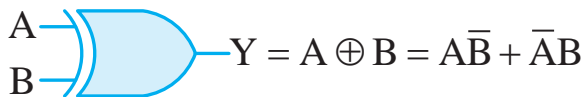
حالات جدول زیر را با تغییر حالت کلید S1 و S2 آزمایش نموده و کامل کنید.

S1	S2	LED	ولتاژ ولت متر	$Y = \overline{A + B}$
0	0			
0	1			
1	0			
1	1			

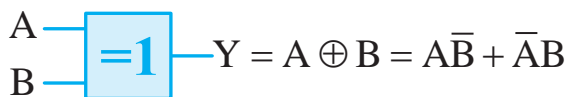
۴-۸-۶ دروازه منطقی یا عملگر XOR

این دروازه منطقی فقط دو ورودی دارد و زمانی خروجی آن یک می‌شود که ورودی‌های آن در یک سطح منطقی نباشند.

نماد اختصاری دروازه منطقی XOR در دو استاندارد بین‌المللی و انگلیسی در شکل ۴-۶۰ و ۴-۶۱ آمده است.



شکل ۴-۶۰ XOR در استاندارد بین‌المللی



شکل ۴-۶۱ XOR در استاندارد انگلیسی

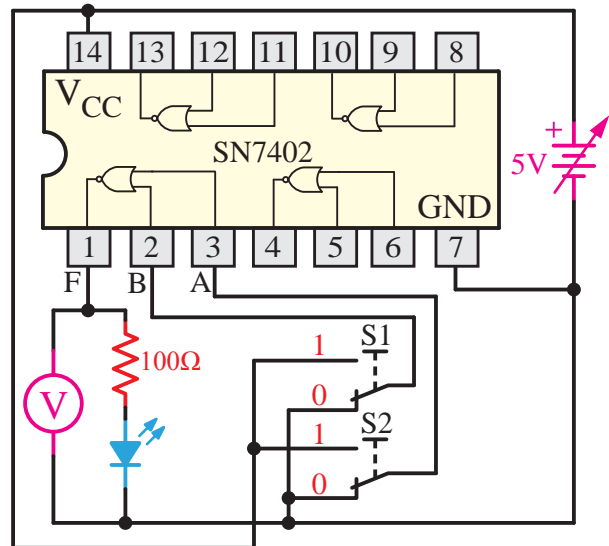
برای درک بهتر عملکرد یک دروازه منطقی XOR کافی است مدار الکتریکی یا کلیدی معادل آن را رسم نموده و حالات مدار را بنویسیم.

جدول به‌دست آمده همان جدول صحت دروازه

عدد ۱	دیود نور دهنده LED
عدد ۱	مقاومت ۱۰۰ اهم
عدد ۲	کلید مینیاتوری (دو راهه)
به اندازه کافی	سیم رابط
۱ دستگاه	آوومتر دیجیتالی

مراحل اجرای آزمایش

یک عدد IC شماره 7402 را بر روی بردبرد قرار می‌دهیم و سپس مطابق شکل ۴-۵۹ سیم‌های رابط را اتصال می‌دهیم.



شکل ۴-۵۹ مدار آزمایش مربوط به گیت NOR

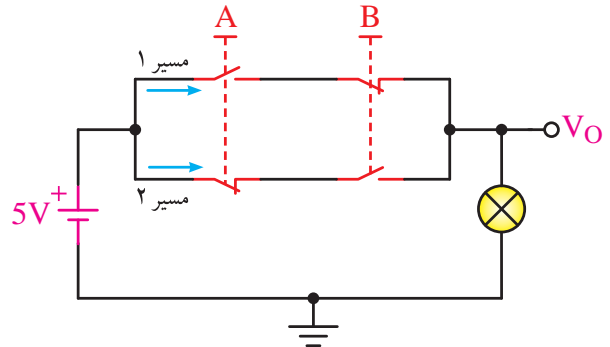
سوال: اگر IC انتخابی از نوع CMOS باشد ولتاژ تغذیه حداکثر چند ولت می‌تواند باشد؟

تذکر: ولتاژ تغذیه ICها (Vcc) در واقع ولتاژ یک منطقی است و ولتاژی که به پایه GND همه ICها اعمال می‌شود همان صفر منطقی است.

به شکل مدار توجه کنید اگر کلیدهای S1 و S2 در حالت یک قرار گیرند ولتاژ 5V (همان یک منطقی) به

منطقی XOR خواهد بود.

در شکل ۴-۶۲ مدار معادل کلیدی XOR را در نظر بگیرید.



شکل ۴-۶۲- معادل کلیدی گیت XOR

اگر هر دو شستی را هم‌زمان فشار دهیم یعنی هر دو در حالت ۱ منطقی قرار گیرند، باز هم خروجی صفر خواهد شد.

اما اگر فقط یکی از شستی‌ها را فشار دهیم آنگاه خواهیم دید که خروجی نیز ۱ می‌شود. پس خروجی در حالتی یک می‌شود که فقط یکی از ورودی‌ها در حالت ۱ منطقی باشد.

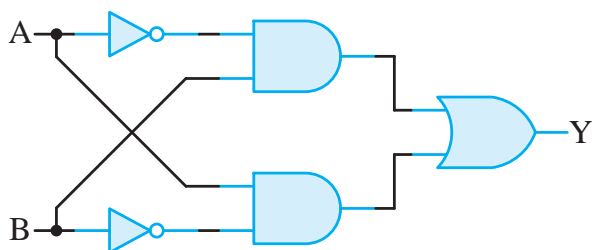
برای این‌که نشان دهیم متغیر A و B با هم XOR شده‌اند از رابطه منطقی زیر استفاده می‌کنیم.

$$Y = A \oplus B = A\bar{B} + \bar{A}B$$

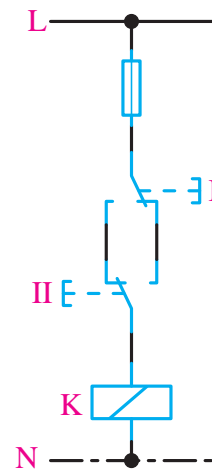
جدول صحت XOR

A	B	Y
0	0	0
0	1	1
1	0	1
1	1	0

ساختمان داخلی دروازه منطقی XOR با استفاده از دروازه‌های منطقی AND، OR و NOT در شکل زیر آمده است.



شکل ۴-۶۴- دروازه منطقی XOR با استفاده از دروازه‌های منطقی AND، OR و NOT



شکل ۴-۶۳- معادل مدار فرمان دروازه منطقی XOR

شستی‌های A و B از نوع دوبل هستند.

فرض کنید وضعیت صفر منطقی حالتی است که هیچ فشاری به شستی‌ها وارد نشود؛ یعنی حالت تصویر.

در این وضعیت $A=0$ و $B=0$ خواهد بود پس خروجی نیز صفر خواهد شد.

وضعیت منطقی ۱ را وضعیتی از مدار در نظر بگیریم که شستی‌ها را فشار دهیم.

برای درک بهتر مدار معادل کلیدی XNOR شکل ۴-۶۶ را در نظر بگیرید. اگر نبودن فشار روی شستی‌ها را صفر منطقی و وجود فشار بر روی آن‌ها را یک منطقی در نظر بگیریم آنگاه اگر هیچ نیرویی به شستی‌ها وارد نشود، یعنی $A=0$ و $B=0$ باشد، مسیر جریان بسته شده و ولتاژ منبع به دوسر مقاومت R وصل می‌شود؛ به عبارت ساده‌تر خروجی نیز در وضعیت ۱ منطقی قرار می‌گیرد.

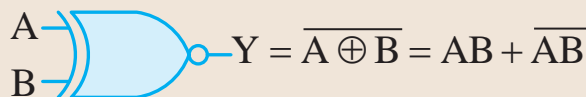
حال اگر فقط یکی از شستی‌ها فشار داده شود، یعنی $A=0$ و $B=1$ یا $A=1$ و $B=0$ باشد آنگاه مسیر جریان در مدار باز شده و خروجی مدار در حالت صفر منطقی قرار می‌گیرد؛ به عبارت دیگر هیچ ولتاژی به مقاومت R نمی‌رسد.

اگر هر دو شستی را با هم فشار دهیم $A=1$ و $B=1$ باشد نیز مسیر جریان بسته شده و خروجی در وضعیت ۱ منطقی قرار می‌گیرد.

جدول صحت دروازه‌ی منطقی XNOR

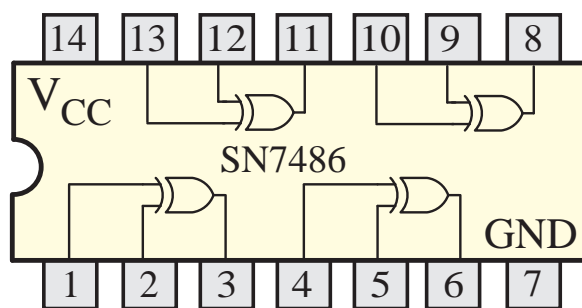
A	B	Y
0	0	1
0	1	0
1	0	0
1	1	1

شکل ۴-۶۷ نماد اختصاری XNOR را در استاندارد بین‌المللی نشان می‌دهد.



شکل ۴-۶۷- استاندارد بین‌المللی XNOR

شکل ۴-۶۵ IC مربوط به دروازه منطقی XOR و شماره آن را نشان می‌دهد.

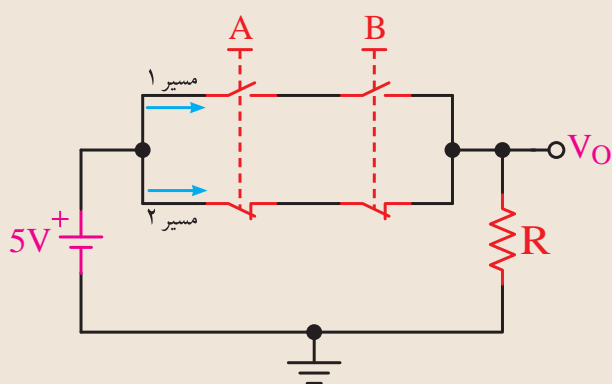


شکل ۴-۶۵- دروازه منطقی XOR در آی‌سی 7486

۴-۸-۷ دروازه منطقی XNOR (انحصاری)

دروازه XNOR نیز مانند XOR فقط دارای دو ورودی است و خروجی آن زمانی یک می‌شود که دو ورودی آن در یک سطح منطقی باشند. (هر دو ورودی آن صفر یا یک باشد).

در واقع XNOR همان XOR است با این تفاوت که خروجی آن NOT شده است.

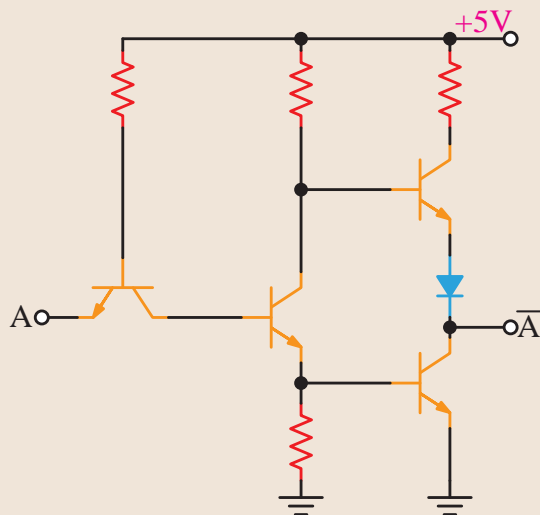


شکل ۴-۶۶- مدار کلیدی معادل دروازه منطقی XNOR

۴-۹-۱ IC های سری TTL

در این نوع IC ها، دروازه های منطقی از ترانزیستورهای معمولی ساخته می شوند و IC های آن با پیش شماره 74 مشخص می شوند.

در شکل ۴-۷۰ مدار الکترونیکی دروازه ی منطقی NOT نمایش داده شده است.



شکل ۴-۷۰ مدار الکترونیکی دروازه منطقی NOT

IC های TTL در دو نوع معمولی (Totem pole) و کلکتور باز (Open Collector) ساخته می شوند.

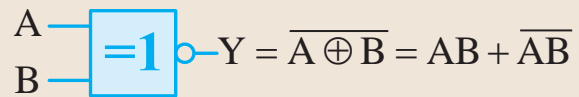
از نظر نماد، شکل و ترتیب پایه ها، هیچ تفاوتی بین این دو نوع IC وجود ندارد، اما چون نمی توان آن ها را به جای هم به کار برد، برای تشخیص نوع آن ها قبل از جایگزینی در مدار باید به کتاب های مرجع مانند TTL Data Book مراجعه نمود.

شکل ۴-۷۱ یک IC از نوع TTL را نشان می دهد.



شکل ۴-۷۱ یک IC از نوع TTL

شکل ۴-۶۸ نماد اختصاری XNOR را در استاندارد انگلیسی نشان می دهد.

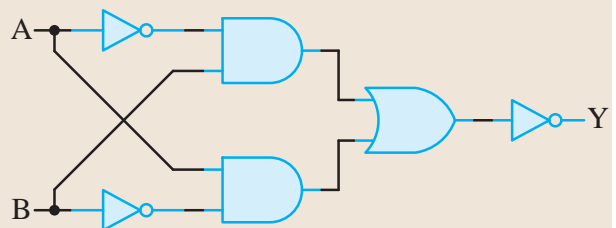


شکل ۴-۶۸ استاندارد انگلیسی XNOR

برای این که نشان دهیم متغیر A و B با هم XNOR شده اند از رابطه منطقی زیر استفاده می کنیم.

$$Y = \overline{A \oplus B} = AB + \overline{A}\overline{B}$$

ساختمان داخلی دروازه منطقی XNOR با استفاده از دروازه های منطقی AND، OR و NOT در شکل زیر آمده است.

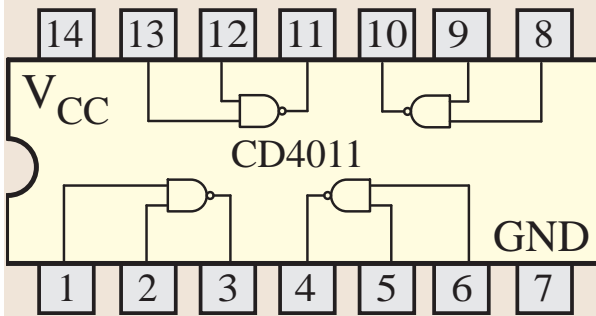


شکل ۴-۶۹ XNOR با استفاده از دروازه های منطقی AND، OR و NOT

۴-۹ ساختمان داخلی دروازه های منطقی

دروازه های منطقی از یک مدار الکترونیکی ساده شامل یک سری قطعات الکترونیکی تشکیل می شود که مهم ترین آن ها ترانزیستور است.

تقسیم بندی دروازه های منطقی به نوع ترانزیستور و آرایش آن ها در مدارهای الکترونیکی بستگی دارد که دو نوع مهم تر آن ها را شرح می دهیم.



شکل ۴-۷۴ یک نمونه IC شامل ۴ دروازه منطقی NAND از نوع CMOS

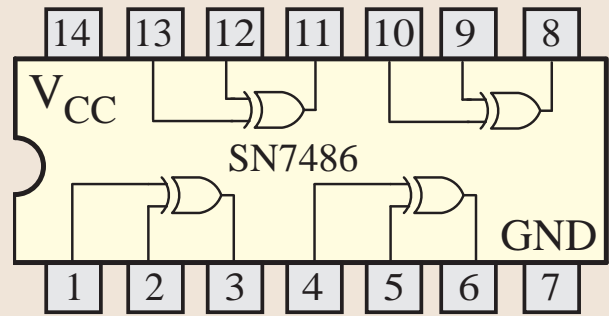
ولتاژ تغذیه این IC ها بین ۳ تا ۱۵ ولتی می باشد. ولی ولتاژ تغذیه TTL حدود ۵ ولت است. توان مصرفی این IC ها نسبت به IC های TTL به مراتب کم تر است.

در شکل ۴-۷۵ یک نمونه IC از نوع CMOS نشان داده شده است.



شکل ۴-۷۵ یک نمونه آی سی CMOS

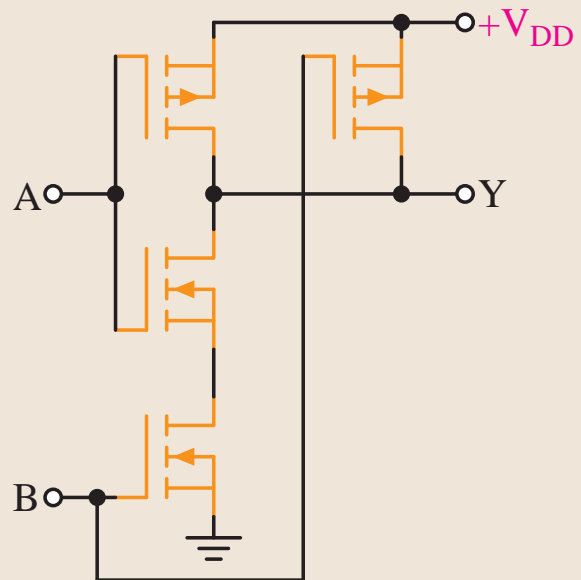
برای تشخیص پایه های آی سی باید از کاتالوگ یا کتاب اطلاعات آی سی استفاده کنید.



شکل ۴-۷۲ آی سی دروازه منطقی XOR از نوع TTL

۴-۹-۲ IC های با تکنولوژی CMOS

دروازه های منطقی در این نوع از IC ها از ترانزیستورهای MOSFET می باشد.



شکل ۴-۷۳ مدار الکترونیکی یک گیت NAND شماره این نوع از IC ها با پیش شماره CD40 شروع می شود.

مدار الکتریکی دروازه منطقی NAND از نوع CMOS در شکل ۴-۷۴ نشان داده شده است.



آزمایش شماره ۶



زمان: ۱۲۰ دقیقه

۴-۹-۳ آشنایی با IC و عملکرد دروازه منطقی

XOR

اهداف آزمایش

الف- شناخت IC دروازه XOR

ب- به دست آوردن جدول صحت گیت XOR

شرح خلاصه آزمایش

با اتصال دروازه منطقی XOR به ولتاژ و اندازه‌گیری ولتاژهای ورودی و خروجی، می‌توان مفهوم صفر و یک منطقی و در نهایت نحوه عملکرد این گیت را بهتر درک نمود.

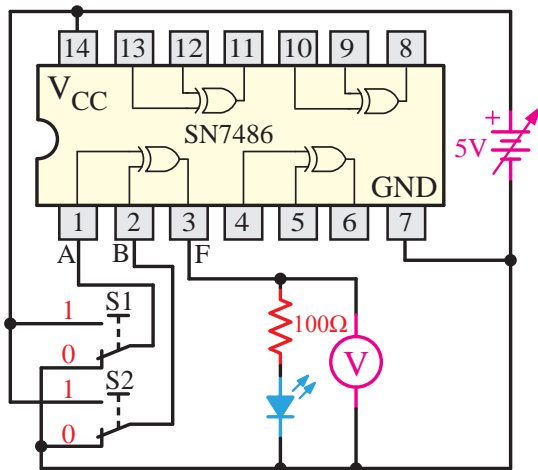
تجهیزات و قطعات مورد نیاز آزمایش به شرح زیر است.

تعداد	نام
۱ عدد	آی سی 7486
۱ دستگاه	منبع تغذیه 0-15V و 1A
۱ قطعه	برد برد آزمایشگاهی
۱ عدد	دیود نور دهنده LED
۱ عدد	مقاومت ۱۰۰ اهم
۲ عدد	کلید مینیاتوری (دو راهه)
	سیم رابط به اندازه کافی
۱ دستگاه	آوومتر دیجیتالی

مراحل اجرای آزمایش

یک عدد IC شماره 7486 را بر روی برد برد قرار

می‌دهیم و سپس مطابق شکل ۴-۷۶ سیم‌های رابط را اتصال می‌دهیم.



شکل ۴-۷۶ مدار آزمایش مربوط به گیت XOR

سوال: مشخصات IC مربوطه از نوع CMOS را بنویسید؟

تذکر: ولتاژ تغذیه ICها (Vcc) در واقع ولتاژ یک منطقی است و ولتاژی که به پایه GND همه ICها اعمال می‌شود همان صفر منطقی است.

به شکل مدار توجه کنید. اگر کلیدهای S1 و S2 در حالت یک قرار گیرند، ولتاژ 5V (همان یک منطقی) به ورودی XOR اعمال می‌شود.

حالات جدول زیر را با تغییر حالت کلیدهای S1 و S2 آزمایش نموده و کامل کنید.

S1	S2	LED	ولتاژ ولت متر	$Y=S1 \oplus S2$
0	0			
0	1			
1	0			
1	1			

۴-۱۰ آشنایی با چند مدار منطقی ساده

۴-۱۰-۱ مدارات ترکیبی

مدار ترکیبی به مداراتی گفته می‌شود که خروجی مدار در هر لحظه فقط به ورودی‌های مدار در همان لحظه بستگی داشته باشد. در واقع این گونه مدارها حافظه ندارند و خروجی بر اساس وضعیت ورودی‌ها در هر لحظه تعیین می‌شود.

برای طراحی یک مدار ترکیبی ابتدا جدول وضعیت ورودی‌ها و خروجی‌ها را مشخص می‌نماییم؛ سپس برای حالاتی که خروجی منطبق یک دارد رابطه بین ورودی‌ها و خروجی را بر اساس حاصل ضرب ورودی‌ها می‌نویسیم و سپس تمام روابط به دست آمده را با هم جمع می‌کنیم. یعنی یک رابطه به صورت مجموع حاصل ضرب‌ها به دست می‌آوریم.

مثال: می‌خواهیم یک مدار را با استفاده از عملگرهای منطقی طوری طراحی کنیم که:

دو کلید A و B به عنوان ورودی مدار و یک LED (دیود نور دهنده) به عنوان خروجی مدار باشد.

اگر هر دو کلید A و B باز باشند ($A=0$ و $B=0$) آنگاه دیود نور دهنده روشن شود.

اگر کلید A باز و کلید B بسته باشد ($A=0$ و $B=1$) آنگاه دیود نور دهنده روشن شود.

اگر کلید A بسته و کلید B باز باشد ($A=1$ و $B=0$) آنگاه دیود نوردهند خاموش باشد.

اگر هر دو کلید A و B بسته باشد ($A=1$ و $B=1$) آنگاه دیود نور دهنده روشن شود.

اولین کاری که باید انجام دهیم رسم جدول وضعیت با استفاده از موارد ذکر شده در صورت مساله است.

حالت کلید A		حالت کلید B		حالت دیود	
0	قطع	0	قطع	1	روشن
0	قطع	1	وصل	1	روشن
1	وصل	0	قطع	0	خاموش
1	وصل	1	وصل	1	روشن

اگر روشن بودن دیود نور دهنده را یک منطقی و خاموش بودن آن را صفر منطقی، هم‌چنین باز بودن کلید را صفر منطقی و بسته بودن آن را یک منطقی در نظر بگیریم، جدول صحت یا وضعیت استاندارد به صورت زیر در می‌آید.

A	B	Y
0	0	1
0	1	1
1	0	0
1	1	1

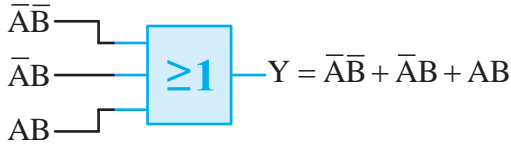
سپس باید از روی جدول صحت، رابطه بین ورودی و خروجی مدار را به دست آوریم. برای این کار کافی است که به وضعیت خروجی نگاه کنیم. آنگاه خروجی‌های صفر را حذف و در نتیجه ورودی مربوط به آن را نیز از جدول حذف می‌نماییم.

حال برای حالت‌هایی که خروجی ۱ است باید با در نظر گرفتن ورودی‌های آن، رابطه لازم را بنویسیم. به عنوان مثال برای حالتی که $A=0$ و $B=0$ آنگاه $Y=1$ رابطه به شکل $Y=\overline{A}\overline{B}$ یا برای حالتی $A=0$ و $B=1$ آنگاه $Y=1$ رابطه به شکل $\overline{A}B=1$ به دست می‌آید. سپس تمام روابط به دست آمده را با هم جمع می‌نماییم تا رابطه کلی مدار به دست آید.

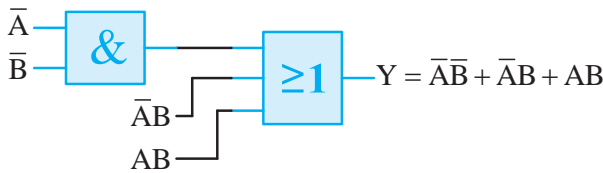
$$Y = \bar{A}\bar{B} + \bar{A}B + AB \quad (1)$$

باید یک AND دو پایه در نظر بگیریم (شکل ۴-۷۷-ب). سپس با رسم آن‌ها ورودی‌های آن‌ها را مطابق شکل زیر رسم نماییم.

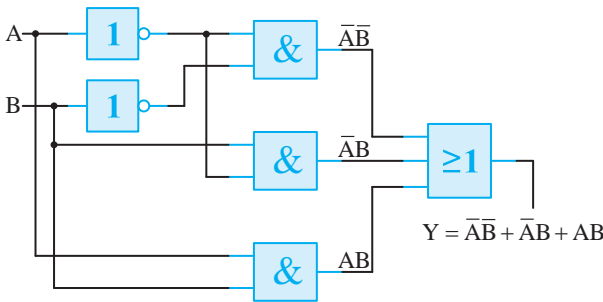
شکل ۴-۷۷-ج نیز مدار نهایی را نشان می‌دهد.



شکل ۴-۷۷-الف



شکل ۴-۷۷-ب



شکل ۴-۷۷-ج

حالت کلید A		حالت کلید B		حالت دیود	
0	\bar{A}	0	\bar{B}	1	$Y = \bar{A}\bar{B}$
0	\bar{A}	1	B	1	$Y = \bar{A}B$
1	A	0	\bar{B}	0	
1	A	1	B	1	$Y = AB$

مفهوم رابطه (۱) این است که زمانی خروجی منطق یک می‌گیرد ($Y=1$) می‌شود که یکی از حالات $\bar{A}\bar{B}=1$ یا $\bar{A}B=1$ یا $AB=1$ شود. در غیر این صورت $Y=0$ شده و در نتیجه دیود نور دهنده خاموش می‌شود.

لازم به ذکر است که هیچ‌گاه هر سه جمله به‌طور هم‌زمان نمی‌توانند یک شوند، بلکه در هر لحظه فقط یکی از آن‌ها می‌تواند یک شود.

برای پاسخ به سوال فوق کافی است به حالاتی که خروجی منطق یک می‌گیرد توجه نماییم. خواهیم دید خروجی مدار وقتی منطق یک می‌گیرد که فقط یکی از حالات $\bar{A}\bar{B}=1$ یا $\bar{A}B=1$ یا $AB=1$ اتفاق بیافتد. پس باید همه آن‌ها را با هم OR کنیم؛ یعنی $Y = \bar{A}\bar{B} + \bar{A}B + AB$

برای ساخت مدار رابطه (۱) به‌صورت واقعی باید براساس رابطه به‌دست آمده تعداد AND و OR لازم را محاسبه کنیم.

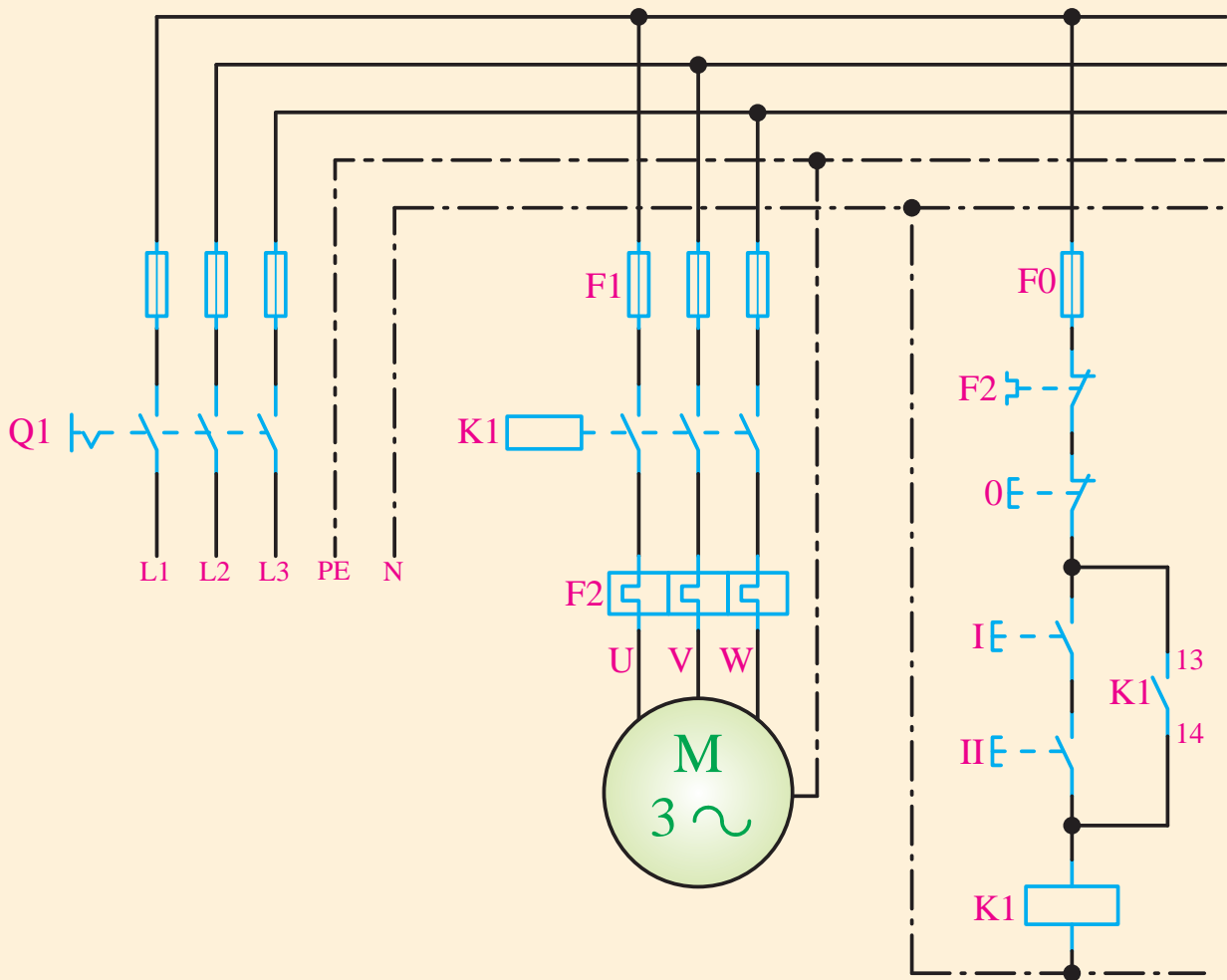
همان‌طور که از رابطه (۱) مشخص است سه جمله با هم جمع شده است. پس نیاز به یک OR سه ورودی شکل ۴-۷۷-الف داریم. همچنین این رابطه از سه جمله مجزا تشکیل شده که هر جمله حاصل ضرب دو پارامتر A و B می‌باشد. پس برای هر جمله حاصل ضرب نیز

شده‌اند از گیت AND و برای قسمت‌هایی که موازی شده‌اند از گیت OR استفاده می‌کنیم.

مثال: مدار فرمان پرس ضربه‌ای شکل ۴-۷۸ را رسم نموده سپس مدار منطقی آن را از روی آن به دست می‌آوریم.

طراحی مدار منطقی بر اساس مدارهای فرمان

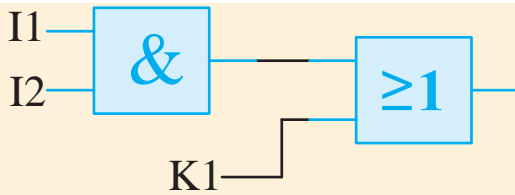
برای طراحی مدار منطقی، ابتدا مدار فرمان مربوط را رسم می‌نماییم، آنگاه برای آن قسمتی از مدار که عناصر آن مانند شستی‌ها، کنتاکت‌ها و... با هم سری



شکل ۴-۷۸ - مدار فرمان پرس ضربه‌ای

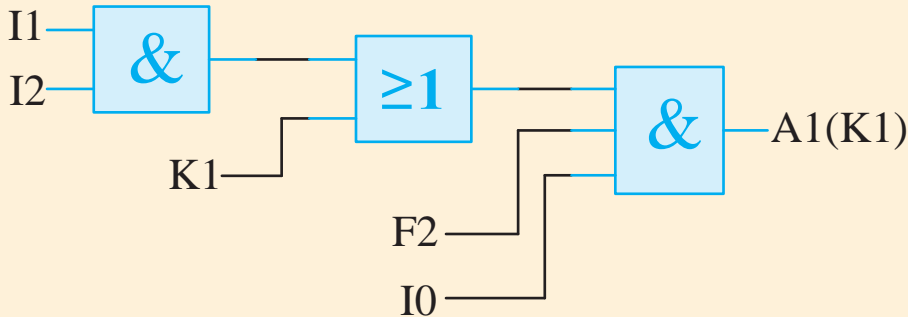
منطقی این قسمت با فرض استارت اول I1 و استارت دوم I2 با یک گیت AND دو ورودی به شکل زیر است.

با توجه به مدار فرمان فوق می‌توانیم مدار منطقی آن را رسم نماییم. همان‌طور که در شکل نیز مشخص است دو شستی استارت با هم سری شده‌اند پس مدار

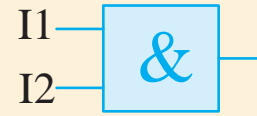


شکل ۴-۸۰

در مرحله بعد باید استپ I0 و رله حرارتی F2 که سری شده‌اند را به مدار اضافه کنیم. یعنی از یک گیت AND با سه پایه ورودی به شکل زیر استفاده نماییم.



شکل ۴-۸۱- مدار منطقی پرس ضربه‌ای



شکل ۴-۷۹

با توجه به شکل می‌بینیم که دو شستی استارت I1 و I2 پس از سری شدن با کنتاکت باز K1 نیز موازی شده‌اند. پس باید حاصل گیت AND اول را با K1 موازی کنیم یعنی از یک گیت OR استفاده نماییم.

است. عناصر ذخیره‌سازی در مدارهای ترتیبی ساعت‌دار را فلیپ‌فلاپ گویند.

فلیپ‌فلاپ یک وسیله ذخیره‌سازی منطقی بوده و قادر است یک بیت از اطلاعات را در خود ذخیره نماید. یک مدار ترتیبی ممکن است در صورت لزوم تعداد قابل توجهی از این فلیپ‌فلاپ‌ها را به کار ببرد.

فلیپ‌فلاپ‌ها انواع مختلفی دارند که عبارتند از :

- ۱- فلیپ‌فلاپ RS
- ۲- فلیپ‌فلاپ JK
- ۳- فلیپ‌فلاپ D
- ۴- فلیپ‌فلاپ T

که هر یک ویژگی خاصی دارند و مهمترین آنها فلیپ‌فلاپ RS است که به شرح آن می‌پردازیم.

۴-۱۱-۱ فلیپ‌فلاپ RS

RS مداری با دو گیت NAND یا NOR است (شکل

۴-۱۱ آشنایی با فلیپ‌فلاپ‌ها

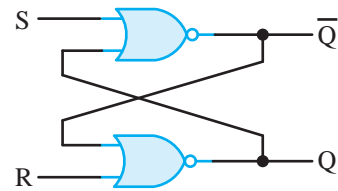
به منظور آشنایی با فلیپ‌فلاپ‌ها لازم است با عملکرد مدارهای منطقی ترتیبی نیز آشنا شویم. در این مدارها خروجی علاوه بر این که به ورودی‌های مدار بستگی دارد به خروجی‌های قبلی مدار و در نتیجه به ورودی‌های قبلی نیز بستگی دارد. پس می‌توان گفت مدار ترتیبی حافظه‌دار است.



شکل ۴-۸۲- یک نمونه مدار ترکیبی حافظه‌دار

یکی از نکات مهم در مدارهای ترتیبی بحث ذخیره‌سازی اطلاعات در هنگام اجرای گیت‌های مدار

۴-۸۳) که به طور متقاطع به هم وصل شده‌اند. این مدار دو ورودی دارد که با S به معنی نشانیدن (Set) و R برای بازنشانی (Reset) نام‌گذاری شده‌اند. (شکل زیر SR ساخته شده با دو گیت NOR را نشان می‌دهد.)



شکل ۴-۸۳ - RS با گیت NOR

فلیپ‌فلاپ دارای دو حالت مفید است. وقتی خروجی $Q=1$ و $\bar{Q}=0$ باشند، گوییم فلیپ‌فلاپ حالت Set (منطق ۱) است. اگر $Q=0$ و $\bar{Q}=1$ باشد، گوییم در حالت Reset (منطق ۰) است.

خروجی‌های Q و \bar{Q} متمم یکدیگرند. با این وجود وقتی هر دو ورودی ۱ شوند، حالت تعریف نشده برای دو خروجی رخ می‌دهد.

S	R	Q	\bar{Q}
1	0	1	0
0	0	1	0
0	1	0	1
0	0	0	1
1	1	0	0

تحت شرایط معمولی، هر دو ورودی در منطق صفر نگه‌داری می‌شوند، مگر این‌که بخواهیم حالت فلیپ‌فلاپ را عوض کنیم. اعمال یک لحظه ۱ به ورودی S باعث می‌شود که فلیپ‌فلاپ به حالت ۱ برود. قبل از این‌که حالت تعریف نشده‌ای رخ دهد، ورودی S باید به صفر بازگردد.

طبق جدول تابع، دو حالت از ورودی موجب می‌شود تا مدار در حالت ۱ قرار گیرد. اولین حالت ($R=0$) و $S=1$ نقشی است که طی آن ورودی S، مدار را به حالت ۱ می‌برد که حذف ورودی فعال از S، مدار را در همان حالت باقی می‌گذارد.

پس از بازگشت هر دو ورودی به صفر، امکان رفتن به حالت صفر میسر خواهد شد؛ به این ترتیب که برای یک لحظه مقدار ۱ به R اعمال می‌گردد. سپس می‌توان ۱ را از R حذف کرد و در این حالت مدار در حالت صفر باقی خواهد ماند.

اگر وضعیت خروجی‌های فلیپ‌فلاپ را قبل از تغییر حالت با $Q(t-1)$ و $\bar{Q}(t-1)$ و وضعیت خروجی‌های آن‌را بعد از تغییر حالت با $Q(t)$ و $\bar{Q}(t)$ نشان دهیم، نتایج فوق را می‌توانیم به صورت جدول زیر خلاصه کنیم.

وضعیت ورودی‌ها		وضعیت قبلی فلیپ‌فلاپ		وضعیت فعلی فلیپ‌فلاپ		توضیحات
S	R	$Q(t-1)$	$\bar{Q}(t-1)$	$Q(t)$	$\bar{Q}(t)$	
0	0	0	1	0	1	فلیپ‌فلاپ وضعیت قبلی خود را حفظ می‌کند. (حالت ذخیره)
0	0	1	0	1	0	
0	1	0	1	0	1	فلیپ‌فلاپ بدون توجه به حالت قبلی Reset می‌شود.
0	1	1	0	0	1	
1	0	0	1	1	0	فلیپ‌فلاپ بدون توجه به حالت قبل Set می‌شود.
1	0	1	0	1	0	
1	1	0	1	0	0	فلیپ‌فلاپ وارد حالت غیرمجاز می‌شود.
1	1	1	0	0	0	

این فلیپ‌فلاپ تنها دارای دو ورودی D (داده) و C (کنترل) می‌باشد. ورودی D به‌طور مستقیم به ورودی S و متمم آن به ورودی R وصل می‌شود. تا زمانی که ورودی کنترل در صفر قرار دارد، SR متقاطع دارای ۱ در هر دو ورودی بوده و مدار نمی‌تواند تغییر حالت دهد. در واقع مقدار D هم نقشی ندارد.

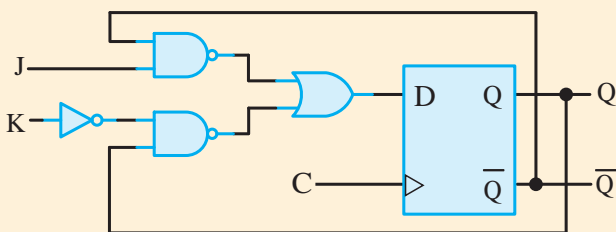
وقتی $C=1$ باشد آنگاه ورودی D نمونه برداری می‌شود. اگر $D=1$ باشد خروجی Q به حالت ۱ می‌رود. به این ترتیب مدار در حالت Set است. اگر $D=0$ آنگاه خروجی Q به صفر رفته و مدار را به حالت Reset می‌برد.

جدول عملکرد فلیپ‌فلاپ D

C	D	Q(t)
0	X	بدون تغییر
1	0	Reset
1	1	set

۴-۱۱-۳ فلیپ‌فلاپ JK

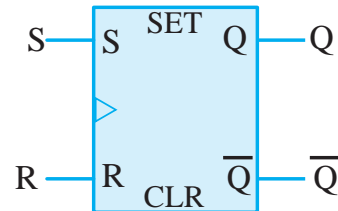
به غیر از فلیپ‌فلاپ نوع D، فلیپ‌فلاپ‌های دیگری نیز وجود دارند. اقتصادی‌ترین و بهترین فلیپ‌فلاپ قابل ساخت، نوع D حساس به لبه می‌باشد که به تعداد کمی گیت نیاز دارد. دیگر فلیپ‌فلاپ‌ها را می‌توان با فلیپ‌فلاپ D و مقداری مدار بیرونی به وجود آورد. (شکل ۴-۸۷)



شکل ۴-۸۷ فلیپ‌فلاپ JK

به فلیپ‌فلاپ SR قفل SR نیز می‌گویند. چرا که اگر فلیپ‌فلاپ Set شود تا زمانی که آن را Reset نکنیم در وضعیت وصل باقی می‌ماند.

این خصوصیت مهم باعث ساده‌تر شدن طراحی مدارهای منطقی و حذف نگاه‌دارنده‌ها می‌شود.



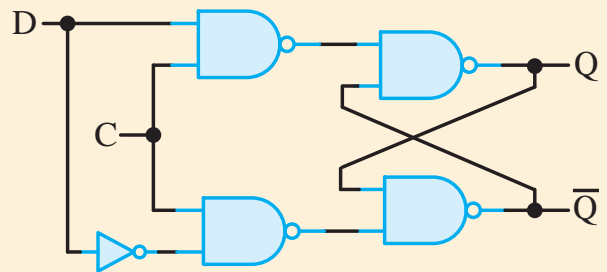
شکل ۴-۸۴- نماد بلوکی فلیپ‌فلاپ SR

مطالعه آزاد

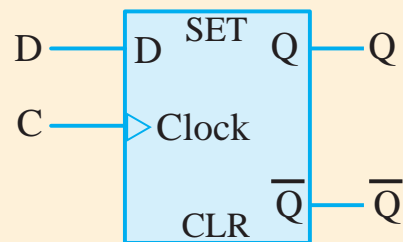
مطالعه آزاد

۴-۱۱-۲ فلیپ‌فلاپ نوع D

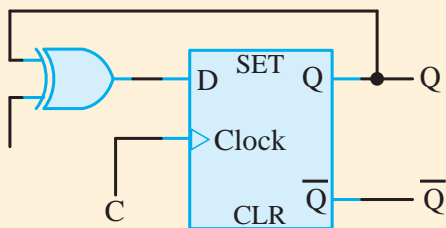
یکی از راه‌های حذف حالت تعریف نشده یا غیرمجاز SR این است که مطمئن شویم S و R هرگز به‌طور هم‌زمان به ۱ نمی‌روند. برای این کار از فلیپ‌فلاپ D مطابق شکل استفاده می‌کنیم.



شکل ۴-۸۵ مدار فلیپ‌فلاپ D



شکل ۴-۸۶- سمبل گرافیکی فلیپ‌فلاپ D



شکل ۴-۹۰ - سمبل گرافیکی فلیپ فلاپ T با استفاده

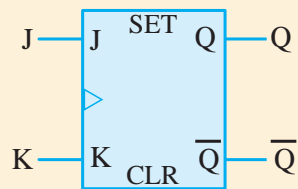
از فلیپ فلاپ D

عبارت ورودی D در این حالت برابر است با:

$$D = T\bar{Q} + \bar{T}Q$$

وقتی $T=0$ است آنگاه $D=Q$ می باشد و بنابراین تغییری در خروجی رخ نمی دهد. وقتی $T=1$ باشد آنگاه $D=\bar{Q}$ بوده و خروجی متمم می گردد.

K	Q(t)
0	Q(t-1)
1	$\bar{Q}(t-1)$



شکل ۴-۸۸ - سمبل گرافیکی فلیپ فلاپ JK

با یک فلیپ فلاپ سه عمل را می توان انجام داد:

۱- نشاندن (Set کردن) در ۱

۲- بازنشانی (Reset کردن) در صفر

۳- متمم شدن خروجی

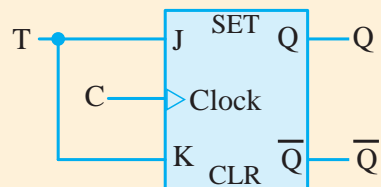
JK هر سه کار را انجام می دهد.

همان طور که در شکل ۴-۸۷ می بینید فلیپ فلاپ JK از یک فلیپ فلاپ D یا SR و چند گیت دیگر ساخته می شود.

J	K	Q(t)
0	0	Q(t-1)
0	1	Reset
1	0	set
1	1	$\bar{Q}(t-1)$

۴-۱۱-۴ فلیپ فلاپ T

فلیپ فلاپ T یک فلیپ فلاپ متمم ساز است و می توان آن را با گره زدن دو ورودی J و K ایجاد کرد. (شکل ۴-۸۹). هم چنین می توان آن را با یک فلیپ فلاپ D و یک گیت XOR نیز ساخت (شکل ۴-۹۰).



شکل ۴-۸۹ - سمبل گرافیکی فلیپ فلاپ T با استفاده

از فلیپ فلاپ JK

آزمون پایانی



۱- ویژگی‌های دستگاه‌های دیجیتال کدام‌اند؟

- (الف) سرعت، دقت و حجم کم
(ب) دقت، سرعت و حجم کم، تنوع و سادگی انتقال اطلاعات
(ج) سرعت، دقت و حجم زیاد
(د) دقت و سرعت زیاد، حجم کم، تنوع و سادگی انتقال اطلاعات

۲- در سیستم آنالوگ سیگنال به صورت می‌باشد.

- (الف) پیوسته
(ب) گسسته
(ج) شکسته
(د) گسسته بین دو مقدار

۳- دروازه‌های منطقی، عملگرهایی با ورودی و خروجی هستند.

- (الف) چند - چند
(ب) چند - یک
(ج) یک یا چند - یک
(د) یک - یک

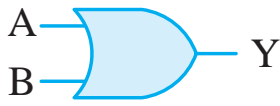
۴- دروازه AND در چه صورتی خروجی یک دارد؟

- (الف) یکی از ورودی‌ها یک باشد.
(ب) تمام ورودی‌ها یک باشد.
(ج) یکی از ورودی‌ها صفر باشد.
(د) تمام ورودی‌ها صفر باشد.

۵- دروازه‌ی AND مانند کلیدهای عمل می‌کنند؟

- (الف) موازی
(ب) سری
(ج) سری موازی
(د) سری یا موازی

۶- علامت اختصاری زیر مطابق کدام استاندارد بوده و کدام گیت منطقی را نشان می‌دهد؟



(ب) آمریکایی، OR

(الف) آمریکایی، AND

(د) اروپایی، OR

(ج) اروپایی، AND

۷- علامت اختصاری زیر مطابق کدام استاندارد بوده و کدام گیت منطقی را نشان می‌دهد؟



(ب) آمریکایی، NOR

(الف) آمریکایی، NAND

(د) اروپایی، NOR

(ج) اروپایی، NAND

۸- کدام گزینه غلط است؟

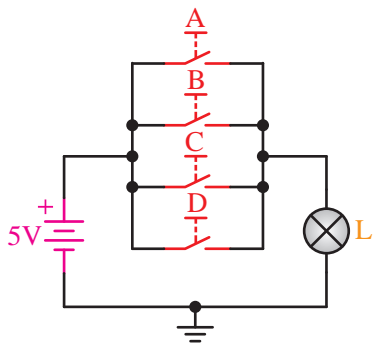
(ب) $A + A \square = 0$

(الف) $A A \square = 0$

(د) $A + 1 = 1$

(ج) $A . 1 = A$

۹- گیت منطقی معادل مدار مقابل کدام است؟



(ب) OR

(الف) NOR

(د) NAN

(ج) AND

۱۰- برای ذخیره کردن اطلاعات از استفاده می‌شود.

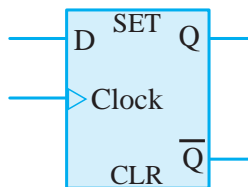
(ب) AND

(الف) OR

(د) XOR

(ج) فلیپ‌فلاپ

۱۱- شکل زیر نماد است.



(ب) فلیپ‌فلاپ D

(الف) فلیپ‌فلاپ T

(د) مدار منطقی ساده

(ج) فلیپ‌فلاپ JK