

واحدکار دوم

توانایی قراردادن کلاف در شیار استاتور

هدف کلی

قراردادن کلاف‌ها در شیارها و تکمیل سیم‌بندی استاتور موتورهای سه فاز یک طبقه یک سرعته

هدف‌های رفتاری: از فراگیر، انتظار می‌رود با گذراندن این پیمان، بتواند:

- ۱- کلاف‌ها را مرتب و صاف کند.
- ۲- سرهای خروجی کلاف‌ها را به سوی جعبه اتصال موتور، هدایت کند.
- ۳- از ساییده شدن سیم‌ها به بدنه موتور، جلوگیری کند.
- ۴- بازوهای کلاف‌ها را با توجه به نقشه موتور، در داخل شیارها قرارداد.
- ۵- روی بازوها را با کاغذ «پریشان» ببوشاند تا سیم‌ها از شیارها بیرون نزنند.
- ۶- سیم‌بندی کلاف مساوی را برای الکتروموتور سه فاز یک طبقه یک سرعته انجام دهد.
- ۷- سیم‌بندی کلاف متحدالمرکز را برای الکتروموتور سه فاز یک طبقه یک سرعته انجام دهد.

ساعات آموزش

| جمع | عملی | نظری |
|-----|------|------|
| ۱۷۰ | ۱۵۰ | ۲۰ |

۲-۱- قرار دادن کلاف در شیار استاتور

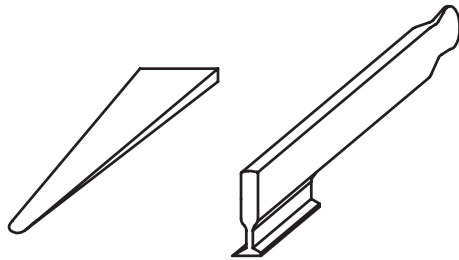
پس از عایق کاری شیارهای استاتور، پیچیدن کلاف‌ها توسط دستگاه کلاف پیچ و آماده‌سازی کلاف‌ها، بازوی‌های آن‌ها را درون شیارهای استاتور قرار می‌دهند.

این مرحله از اجرای سیم‌بندی موتورها حائز اهمیت بوده و عمده‌ترین مرحله سیم‌بندی است. قرار دادن سرکلاف‌ها در شیار استاتور ظرافت خاصی دارد و باید با دقت و حوصله زیادی اجرا شود. موتور پیچ‌ها، با تمرین زیاد و رعایت اصول فنی، مهارت سیم‌پیچی را در این مرحله کسب می‌کنند.

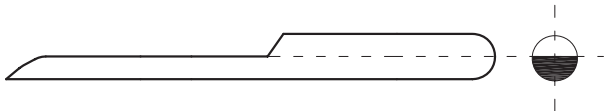
دهانه شیارهای استاتور به دلیل مسایل فنی، به مراتب از ضخامت بازوی کلاف‌ها کم‌عرض‌تر است. بنابراین، ممکن نیست بتوان بازوهای کلاف‌ها را یکجا درون شیارها قرار داد. در این مورد، با توجه به عرض دهانه شیارها باید سیم‌های بازوی هر کلاف را به گروه‌های چندتایی تقسیم کرده و آن‌ها را در میان دو انگشت شست و سبابه قرارداد و با حرکت لغزشی انگشتان، سیم‌ها را به درون شیار هدایت کرد.

در هدایت سیم‌ها به داخل شیارها باید سیم‌ها را به‌طور منظم روی هم چید. هیچ‌گونه فضای خالی نباید بین آن‌ها وجود داشته باشد سیم‌ها نباید به صورت مورب یا ضربدری درون شیارها قرار گیرند، زیرا فضای کافی برای هدایت بقیه سیم‌ها باقی نخواهد ماند. در مواقعی که فضای کافی برای سیم‌ها وجود ندارد، معمولاً سیم‌های درون شیار را با کاردک‌های مخصوص فیبری، جابه‌جا کرده و آن‌ها را روی هم فشار می‌دهند تا فضای لازم برای بقیه سیم‌ها فراهم شود.

نمونه‌ای از کاردک‌های مورد استفاده را در شکل ۲-۱ مشاهده می‌کنید. هنگام استفاده از این کاردک‌ها می‌بایستی دقت کرد تا آسیبی به لاک روی سیم‌های مسی وارد نیاید.



ابزار کاهش فضای بین سیم‌ها



وسیله هدایت سیم‌ها به داخل شیارها



وسیله صاف کردن سیم‌ها در داخل شیار و از بین بردن فضای مرده در شیارها

شکل ۲-۱- نمونه‌هایی از کاردک‌های فیبری کاهش فضای بین سیم‌ها

حالت قرار گرفتن انگشتان دست‌ها و مراحل مختلف استفاده از انگشتان شست و سبابه، در شکل ۲-۲ نشان داده شده است.



شکل ۲-۲- حالت انگشتان شست و سبابه در کلاف‌گذاری

کلاف‌ها، مطابق قسمت الف شکل ۲-۳ بین انگشتان قرار می‌گیرند. سیم‌ها را مطابق قسمت ب شکل ۲-۳ مرتب کرده و آن‌ها را به شیارها هدایت کنید. به این ترتیب، از مورب قرار گرفتن سیم‌ها بر روی هم جلوگیری شده و از فضای داخل شیار، به‌طور کامل استفاده می‌شود.



(الف)



(ب)

شکل ۲-۳



قبل از قراردادن بازوی کلاف‌ها در داخل شیارها، لازم است کلاف‌ها را در سمتی از استاتور قرار دهید که محل مخصوص هدایت سیم‌ها به جعبه اتصالات (تخته کلم) در آن سمت قرار دارد (شکل ۲-۴).

شکل ۲-۴- محل عبور سر سیم‌ها به جعبه اتصالات (تخته کلم)

کلاف‌ها به منظور قراردادن بازوهای کلاف‌ها در داخل شیارهای استاتور، مطابق شکل ۲-۵ در مقابل استاتور قرار می‌گیرند.



شکل ۲-۵- موقعیت کلاف‌ها در مقابل استاتور، قبل از جاگذاری آن‌ها در داخل استاتور



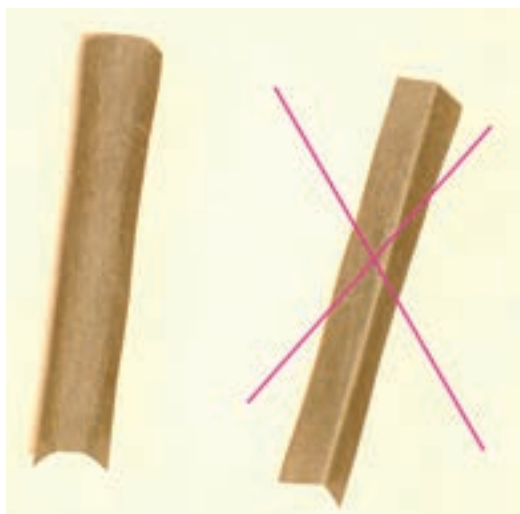
شکل ۲-۶- موقعیت انگشتان شست و سیبانه در جای گذاری کلاف‌ها در داخل شیپار استاتور

یکی از پیچک‌های گروه کلاف موردنظر را انتخاب کرده و آن را مطابق شکل ۲-۶ درون شیپارهای استاتور قرار می‌دهیم.



شکل ۲-۷- قرار گرفتن یک بازو در داخل یک شیپار

تمام سیم‌های مربوط به یک بازوی هر پیچک را با حوصله زیاد و به‌طور مرتب در داخل شیپار قرار می‌دهیم (شکل ۲-۷).



شکل نادرست کاغذ پرشمان شکل صحیح کاغذ پرشمان

۲-۲- قرار دادن کاغذ پرشمان روی کلاف‌ها

پس از استقرار سیم‌ها در داخل شیپارها، لازم است روی آن‌ها را با کاغذ پرسپان (پرشمان) پوشانید تا از شیپار بیرون نیایند. کاغذ پرسپان را ابتدا به صورت ناودانی فرم می‌دهیم و در داخل شیپار قرار می‌دهیم (شکل ۲-۸).

شکل ۲-۸- انتخاب شکل صحیح کاغذ پرشمان



کاغذ پرشمان برای جلوگیری از بیرون آمدن سیم‌ها، روی بازوها را در داخل شیار می‌پوشاند (شکل ۲-۹).

شکل ۲-۹- پوشاندن روی بازوها توسط کاغذ پرشمان



طول کاغذ پرشمان را ۵ میلی‌متر بیشتر از اندازه طول شیار در نظر بگیرید تا پس از جاگذاری آن در داخل شیار به منظور روکش بازو، طرفین شیار را حدود ۲ تا ۲/۵ میلی‌متر بیشتر از طول شیار پوشش دهد (شکل ۲-۱۰).

شکل ۲-۱۰- طول کاغذ پرشمان از هر طرف شیار حدود ۲ تا ۲/۵ میلی‌متر بیشتر است.



موقعیت کلاف در داخل شیار، از استقرار کامل آن، در شکل ۲-۱۱ نشان داده شده است.

شکل ۲-۱۱- استقرار کامل یک کلاف در داخل شیارهای استاتور

۲-۳- کارهای عملی ۲

۲-۳-۱- کار عملی ۱

هدف: قراردادن کلاف‌ها در داخل شیارها

زمان: ۲۴ ساعت

نکات ایمنی: محیط کار را از خرده سیم و کاغذ پاک کنید. بدنه استاتور را کاملاً از چربی و گردو خاک پاک کنید. از روشنایی مناسب در روی میز کار استفاده کنید از میز کار و صندلی استاندارد مناسب استفاده کنید تا هیچ‌گونه فشاری بر کمر و پاهایتان وارد نشود.

وسایل و ابزار مورد نیاز

۱- استاتور نگهدار یک عدد

۲- کاردک چوبی یک عدد

۳- کاردک فیبری یک عدد

۴- استاتور ۳۶ شیار سه فاز عایق کاری شده یک عدد

(شکل ۲-۱۲)

۵- شش گروه کلاف سه‌تایی آماده با گام‌های مساوی

۱ به ۱۰

۶- قیچی کاغذبر یک عدد

۷- کاغذ پرشمان ۲۰/۰ به حد کافی

مراحل انجام کار

۱- پوسته موتور را روی نگهدارنده استاتور قرار دهید.

۲- یکی از شیارها را به عنوان شیار شروع سیم‌بندی در

نظر بگیرید و آن را با شماره ۱ علامت‌گذاری کنید.

۳- جهت گردش برای جاگذاری کلاف‌ها را به دلخواه

انتخاب کنید (شکل ۲-۱۳).



شکل ۲-۱۲- پوسته موتور سه فاز ۳۶ شیار



شکل ۲-۱۳- انتخاب شیار شروع و مسیر کلاف‌گذاری



شکل ۲-۱۴- تعیین محل قرار گرفتن کلاف‌ها

۴- یک گروه کلاف سه‌تایی در طرف استاتور که سرسیم‌ها از آن طرف به جعبه اتصال هدایت می‌شوند، قرار دهید (شکل ۲-۱۴).



شکل ۲-۱۵- قراردادن بازوی شماره یک در شیار شماره ۱

۵- بازوی اول کلاف شماره یک را در شیار شروع سیم‌بندی قرار دهید (شکل ۲-۱۵).



۶- کاغذ پرشمان را به اندازه‌ای مناسب ببرید و روی بازو را با آن ببوشانید (شکل ۲-۱۶).

شکل ۲-۱۶- پوشاندن روی بازو با کاغذ پرشمان



۷- پس از قراردادن بازوی دوم کلاف شماره یک، پیشانی‌های آن را در جهت سیم پیچی خم کنید تا جای کافی برای بازوهای بعدی فراهم شده و براحتی در داخل شیارها قرار بگیرند. این عمل را برای همه کلاف‌ها پس از جازدن آن‌ها اجرا می‌کنیم (شکل‌های ۲-۱۷).

شکل (الف) ۲-۱۷ نحوه خم کردن پیشانی کلاف را نشان می‌دهد.

شکل ۲-۱۷- الف



شکل (ب) ۲-۱۷ پیشانی کلاف پس از خم شدن.

شکل ۲-۱۷- ب



۸- دوبازوی گروه کلاف اول را مطابق کلاف اول قرار دهید. توجه کنید که ورود و خروج هر کلاف مثل کلاف اول باشد. به این ترتیب انتهای گروه کلاف اول از شیار شماره ۱۲ بیرون خواهد آمد (شکل ۲-۱۸).

شکل ۲-۱۸- قرار گرفتن گروه کلاف شماره یک در داخل شیارها



۹- سه شیار را خالی رها کنید تا محل شروع گروه کلاف دوم مشخص شود. شیار شماره ۷، محل قرار گرفتن گروه کلاف دوم است (شکل ۲-۱۹).

شکل ۲-۱۹- محل شروع گروه کلاف دوم

۱۰- اولین کلاف مربوط به گروه کلاف دوم را در شیار شماره ۷ قرار دهید (شکل ۲۰-۲).



شکل ۲۰-۲- قراردادن اولین کلاف گروه کلاف دوم

۱۱- دو کلاف دیگر گروه کلاف دوم را در داخل شیارها قرار دهید (شکل ۲۱-۲).



شکل ۲۱-۲- قرارگرفتن بازوهای گروه کلاف دوم در داخل شیارها

۱۲- اولین کلاف گروه کلاف سوم را در شیار شماره ۱۳
قرار دهید (شکل ۲-۲۲).



شکل ۲-۲۲- شروع گروه کلاف سوم از شیار شماره ۱۳

۱۳- گروه کلاف سوم را در شیارهای مربوطه قرار دهید
(شکل ۲-۲۳).



شکل ۲-۲۳- قرار گرفتن گروه کلاف سوم



شکل ۲-۲۴- قرار گرفتن گروه کلاف شماره چهار

۱۴- گروه کلاف چهارم را از شیار شماره ۱۹ شروع کنید و سه بازوی آن را به طوری متوالی در شیارهای ۱۹، ۲۰ و ۲۱ قرار دهید (شکل ۲-۲۴).



شکل ۲-۲۵- قرار گرفتن گروه کلاف شماره پنج

۱۵- گروه کلاف پنجم را از شیار شماره ۲۵ شروع کنید و بازوهای آن را به طور متوالی در شیارهای ۲۵، ۲۶ و ۲۷ قرار دهید (شکل ۲-۲۵).



۱۶- قبل از قراردادن گروه کلاف شماره ۶، بازوهای موجود در شیارهای ۱، ۲ و ۳ را بیرون آورده و آنها را به طرف بالا خم کنید (شکل ۲-۲۶).

شکل ۲-۲۶ الف موقعیت بازوهای موجود در شیارهای ۱ و ۲ را نشان می‌دهد.

شکل ۲-۲۶ الف



در شکل ۲-۲۶ ب بازوهای ۱ و ۲ که از شیارهای ۱ و ۲ بیرون آورده شده‌اند را نشان می‌دهد.

شکل ۲-۲۶ ب

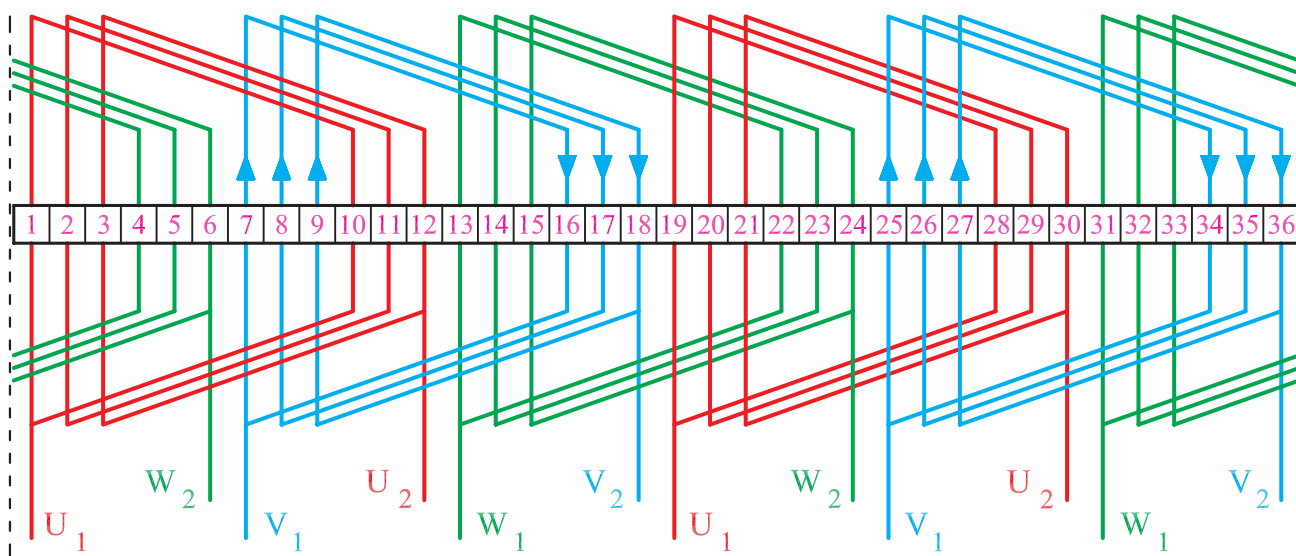
۱۷- گروه کلاف ششم را از شیار ۳۱ شروع کنید و بازوهای آن را به طور متوالی در شیارهای ۳۱، ۳۲ و ۳۳ قرار دهید و بازوهای ۱، ۲ و ۳ را به جای خود برگردانید (شکل ۲۷-۲).



شکل ۲۷-۲- جازدن گروه کلاف ششم

تمرین

کلاف‌های گذاشته شده در کار عملی شماره ۱ در قسمت ۱-۸-۱ مربوط به سیم‌پیچی موتور سه فاز ۳۶ شیار ۴ قطب به ازای جفت قطب است. ابتدا شیارهای استاتور را شماره گذاری کنید و کلاف‌های مربوط به هر فاز را که در داخل شیارها قرار گرفته است، با شماره‌های موجود در شکل ۲۸-۲ مقایسه کنید. اگر تفاوت‌هایی با شیارهای استاتور مشاهده کردید، علت تفاوت‌ها را بیان کنید.



شکل ۲۸-۲- سیم‌بندی یک طبقه استاتور ۳۶ شیار

۲-۳-۲- کار عملی ۲

هدف: قراردادن کلاف‌ها در داخل شیارها

زمان: ۲۴ ساعت

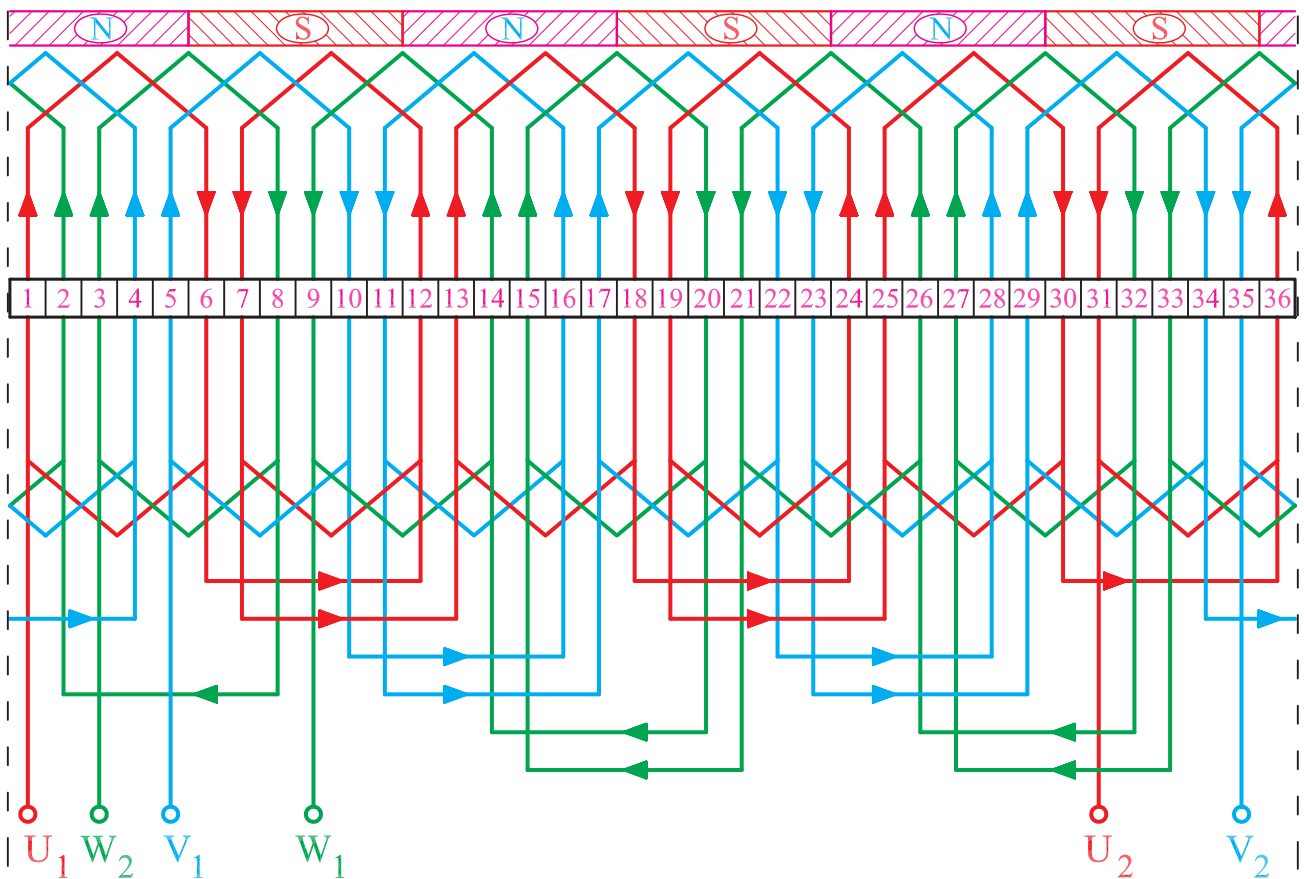
نکات ایمنی: محیط کار را از خرده سیم و کاغذ پاک کنید. بدنه استاتور را کاملاً از چربی و گرد و خاک پاک کنید. از روشنایی مناسب در روی میز کار استفاده کنید. از میز کار و صندلی استاندارد مناسب استفاده کنید تا هیچ‌گونه فشار بر کمر و پاها وارد نشود.

وسایل و ابزار مورد نیاز

۱- استاتور نگهدار یک عدد

۲- کاردک جویی یک عدد

- ۳- کاردک فیبری یک عدد
 - ۴- استاتور ۳۶ شیار سه فاز عایق کاری شده یک عدد
 - ۵- ۱۸ کلاف‌های آماده با گام‌های سیم‌بندی ۱ به ۶
 - ۶- قیچی کاغذبر یک عدد
 - ۷- کاغذ پرشمان 20° به حد کافی
- موضوع: قراردادن کلاف‌ها در داخل شیارهای یک موتور ۳۶ شیار ۶ قطب در سیم‌بندی به ازای قطب.
- مراحل انجام کار
- ۱- ۱۸ کلاف براساس قسمت ۲۹-۲ الف در نظر بگیرید.



شکل ۲۹-۲ الف - دیاگرام سیم‌بندی موتور سه فاز ۳۶ شیار ۶ قطب یک طبقه به ازای قطب ($G = 2P$)



شکل ۲۹-۲-ب - انتخاب شیار شروع سیم بندی

- ۲- استاتور موتور را روی نگهدارنده استاتور قرار دهید.
- ۳- یکی از شیارها را به عنوان شیار شماره ۱ در نظر بگیرید.
- ۴- جهت گردش برای جاگذاری کلافها را انتخاب کنید (شکل ۲۹-۲-ب).



شکل ۲۹-۲-ج - قراردادن کلاف شماره ۱

- ۵- بازوی اول کلاف شماره یک را در داخل شیار شماره ۱ قرار دهید. و روی آن را با کاغذ پریشان بپوشانید.
- ۶- بازوی دوم آن را با توجه به گام سیم بندی ۱ به ۶ در شیار شماره ۶ قرار دهید. روی آن را با کاغذ پریشان بپوشانید (شکل ۲۹-۲-ج).



۷- کلاف شماره یک را فرم دهید تا برای بازوهای بقیه کلاف‌ها جا باز شود (شکل ۲-۳۰).

شکل ۲-۳۰



۸- کلاف‌های دوم را با فاصله یک شیار، در شیارهای ۳ و ۸ قرار دهید (شکل ۲-۳۱).

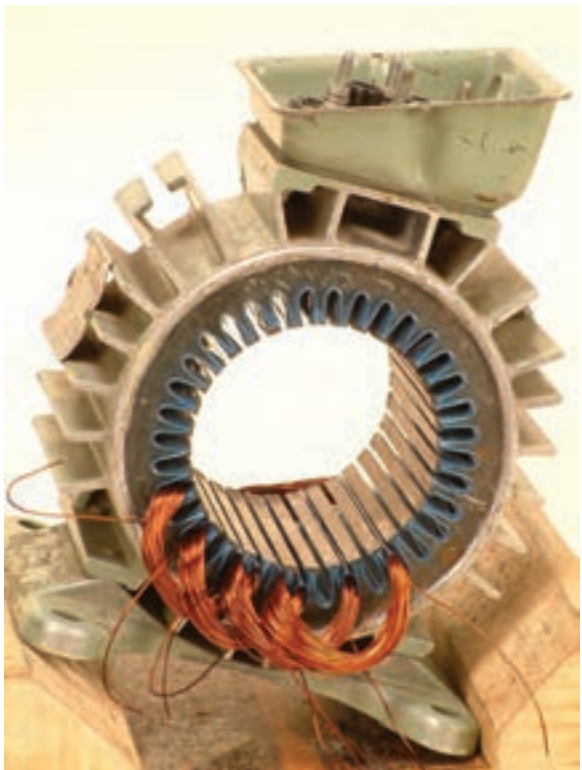
شکل ۲-۳۱- موقعیت کلاف دوم

۹- کلاف شماره ۳ را به فاصله یک شیار از کلاف دوم،
در شیارهای ۵ و ۱۰ قرار دهید (شکل ۲-۳۲).



شکل ۲-۳۲- موقعیت کلاف سوم

۱۰- کلاف شماره ۴ را به فاصله یک شیار از کلاف شماره
۳، در شیارهای ۷ و ۱۲ قرار دهید (شکل ۲-۳۳).



شکل ۲-۳۳- موقعیت کلاف شماره ۴



۱۱- بقیه کلاف‌ها را به ترتیب و به فاصله یک شیار از
ماقبل خود تا کلاف شماره ۱۶ در شیارهای مربوطه قرار دهید
(شکل ۲-۳۴).

شکل ۲-۳۴- موقعیت کلاف‌ها از کلاف شماره ۱ تا کلاف شماره ۱۶



۱۲- قبل از قراردادن کلاف شماره ۱۷، هر دو بازوی
موجود در شیار ۱ و ۳ را از شیارهای مربوطه خارج کرده و به
سمت بالا خم کنید (شکل ۲-۳۵).

(الف)



شکل ۲-۳۵- بیرون آوردن بازوهای ۱ و ۳ از شیارهای مربوطه

(ب)

۱۳- کلاف شماره ۱۷ را در شیارهای مربوطه قرار دهید
(شکل ۲-۳۶).



شکل ۲-۳۶- موقعیت کلاف شماره ۱۷

۱۴- کلاف شماره ۱۸ را در شیارهای مربوطه قرارد دهید
(شکل ۲-۳۷).



شکل ۲-۳۷- موقعیت کلاف شماره ۱۸



۱۵- بازوی شماره ۱ را به شیار شماره ۱ برگردانید (شکل ۲-۳۸).

شکل (۲-۳۸-الف) بازوی شماره ۱ قبل از برگردانیدن آن به شیار شماره ۱

(الف)



شکل (۲-۳۸-ب) بازوی شماره ۱ پس از برگردانیدن آن به داخل شیار شماره ۱

(ب)

شکل ۲-۳۸- هدایت بازوی شیار شماره ۱ به مکان اولیه