

## واژه‌نامه

معنی	علامت اختصاری	لغت
<b>A</b>		
صوتی – شنوایی	A	Audio
صوتی تصویری	AV	Audio Video
خودکار – اتوماتیک	A	Automatic
کنترل خودکار فرکانس	AFC	Automatic Frequency Control
کنترل خودکار بهره	AGC	Automatic Gain Control
<b>B</b>		
وزنه تعادل – وسیله تعادل		Ballast
لامپ تنظیم‌کننده جریان		Ballast tube
اشعه – دسته اشعه		Beam
محدود‌کننده جریان اشعه. معادل آلمانی این کلمات SB strahlstrom Begren zung است و به اختصار به SB نشان داده می‌شود.	SB	Beam Current Limit
سطح سیاهی		Black Level
جای نوشته – سفیدی		Blank
سطح سفیدی		Blank Level
روشنایی		Brightness
<b>C</b>		
هر چیزی به شکل آبشار – سری قرار دادن – اتصال پی‌درپی		Cas Cade
محکم نمودن – متصل نمودن – مسدود کردن		Clamping
رنگ		Color =Colour
نوار رنگی		Color Bar
کُشنده رنگ – مسدود کننده رنگ		Color Killer
خلوص رنگ		Color Purity
معمول – نرمال – عمومی – مشترک		Common
زمین مشترک		Common Gnd
شاسی عمومی متراکم	CUC	Compact Universal Chassis
نیمه‌هادی اکسید فلز مکمل	CMOS	Complementary Metal Oxide Semiconductor
مخالفت – مغایرت با عوامل مجاور – تمایز (در تلویزیون نسبت سیاهی به سفیدی تصویر)		Contrast

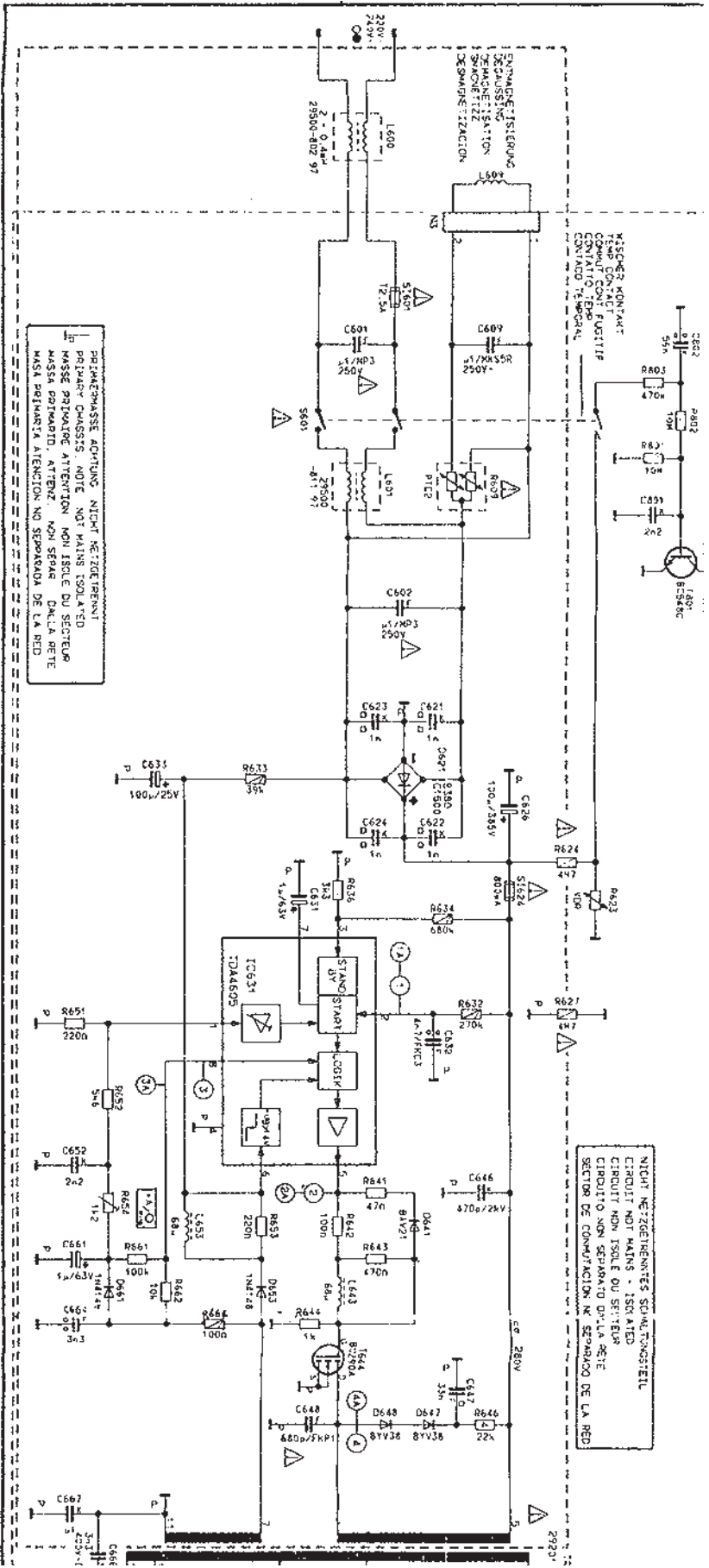
معنی	علامت اختصاری	لغت
همگرایی		Convergence
تصحیح - اصلاح		Correction
بلور - کریستال		Crystal
قطع - قطع شده - مجزا		Cut off
<b>D</b>		
تضعیف کننده - خفه کننده		Damper
داده - معلومات	D	Data
مثلث - دلتا - سه گوشه	$\Delta$	Delta
از حالت مغناطیس درآوردن		Degaussing
جزء - پاره - قسمت	div	Division
نقطه - نقطه گذاری		Dot
محل نقطه - مرکز نقطه	DP	Dot Point
دینامیکی - حرکتی - مکانیک حرکت		Dynamic = Dynamical
<b>E</b>		
شرق غرب	EW	East West
اقتصادی	ECO	Economical
تفنگ الکترونی		Electron Gun
اروپایی	Euro	European
صوت و تصویر اروپایی	Euro AV	European Audio Video
زیادی - اضافی - اضافه	E	Extra
ولتاژ فوق العاده زیاد	EHV	Extra High Voltage
<b>F</b>		
این کلمه آلمانی و به مفهوم رنگ است.	F	Farb
رنگ و RGB در تلویزیون		Farb / RGB
اثر برگشتی - بازخورد - پس خور		Feedback
مسطح - تخت - هموار		Flat
نقشه محاسبه		Flow chart
برگشتی	FB	Fly Back
ژنراتور برگشتی - مولد برگشتی	FBG	Fly Back Generator
ترانسفورماتور برگشتی	FBT	Fly Back Transformer
کانون - کانونی کردن - متمرکز کردن	FOC	Focus

معنی	علامت اختصاری	لغت
ورقه - ورقه نازک فلزی - صفحه		Foil
		<b>G</b>
شکاف - جای خالی - فاصله		Gap
سبز	G	Green
شبكة	G	Grid
		<b>H</b>
نوعی محفظه برای آی سی های قدرت با ۷ پایه		Hepta watt
بلند - زیاد	H	High
افقی	H	Horizontal
		<b>I</b>
ردیفی - در خط - (نوعی لامپ تصویر در تلویزیون)		In Line
عایق - جدا کردن - عایق دار کردن		Insulation
		<b>L</b>
خطی		Linear
		<b>M</b>
نیمه هادی اکسید فلز	MOS	Metal Oxide Semiconductor
پیشوندی به معنی خیلی ریز و در برق به مفهوم یک میلیونیم ( $10^{-6}$ ) است.		Micro
ریز کنترل کننده		Micro Controller
ریز پردازنده		Micro Processor
مدل - نمونه - طرح - نقشه کوچک		Module
خاموش - بی صدا - ساکت		Mute
		<b>N</b>
صدا - سرو صدا - پارازیت	N	Noise
غیر خطی		Non Liniarity
گلوگاه - باریکه - گردن		Neck

معنی	علامت اختصاری	لغت
		<b>O</b>
واحد نمایش روی صفحه	OSD	On Screen Display
شرق غرب	OW	Ost West
OST لغت آلمانی و معادل EAST است.		
		<b>P</b>
قله - نوک - حداکثر	P	Peak
قله تا قله - نوک به نوک	PP	Peak To Peak
ماده فسفری - فسفر - ماده نورانی - جسم شب تاب		Phosphor
فسفر سانس - تابندگی فسفری - روشنایی - فسفر اندود کردن		Phosphorescence
بالشتکی		Pincushion
خطای بالشتکی در تلویزیون		Pincushion Fault
لوله یا میله رابط بین دو چیز		Probe
درجه خلوص و صافی - صافی		Purity
		<b>R</b>
فرکانس رادیویی	RF	Radio Frequency
		<b>S</b>
شبکه پرده	SG	Screen Grid
خود همگرایی		Self Convergence
پالس ساعت سری	SCL	Serial clock
داده سری	SDA	Serial Data
سایه		Shadow
ماسک مشبک - صفحه سوراخ دار در جلوی لامپ تصویر تلویزیون		Shadow Mask
پوشش - محافظ - ماسک - محفظه		Shield
لامپ موازی		Shunt tube
دوشاخه - بوش - حفره های اتصال		Socket
جرقه - برق		Spark
فضای بین دو قسمت برای جرقه - طولی که جرقه می تواند از آن بگذرد.		Spark Gap
لکه - خال - نقطه - نقطه نوری		Spot
کُشنده نقطه		Spot Killer
آماده بودن - آماده به کار		Stand by

معنی	علامت اختصاری	لغت
ساکن - متوقف - ایستاده - استاتیک		Static = Statical
پالس‌های ترکیبی از پالس‌های افقی و عمودی در تلویزیون	SSC	Super Sand Castel
کلید - اتصال‌دادن		Switch
ولتاژ کلیدی انطباق، معادل آلمانی این کلمات Koinz Schaltspg است و به اختصار به صورت Koin نوشته می‌شود.		Switching Volt Coincidence
جدا کننده پالس‌های همزمانی		Sync Separator
		<b>T</b>
واسطه - مبدل - مبدل مغناطیسی		Trans ducer
نوعی لامپ تصویر است که با یک تفنگ الکترونی سه نوع شعاع الکترونی درست می‌شود.		Trinitron
		<b>U</b>
ترانزیستور تک پیوندی	UJT	Unijunction Transistor
		<b>V</b>
عمودی - قائم	V	Vertical
		<b>Y</b>
یوک - سیم‌پیچی در روی گردن لامپ تصویر		Yoke

نقشه‌ی مدار منبع تغذیه

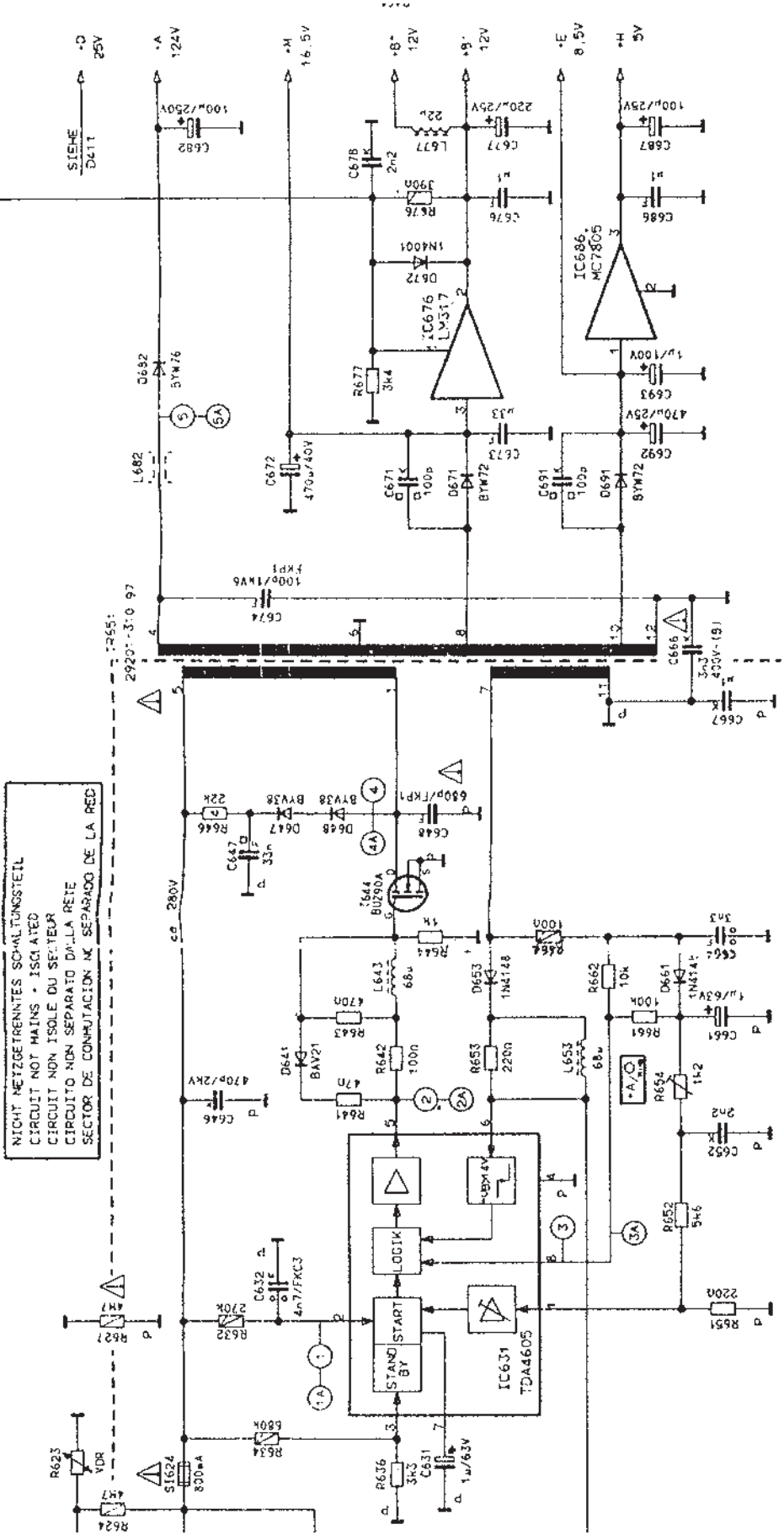


PRIMÄRCHASSIS ACHTUNG NICHT NETZTRENNT  
 PRIMARY CHASSIS NOTE NOT MAINS ISOLATED  
 MASA PRIMARIO ATENCION NO ISOLÉ DU SECOURS  
 MASSA PRIMARIA ATENCION NO SEPARADA DE LA RED

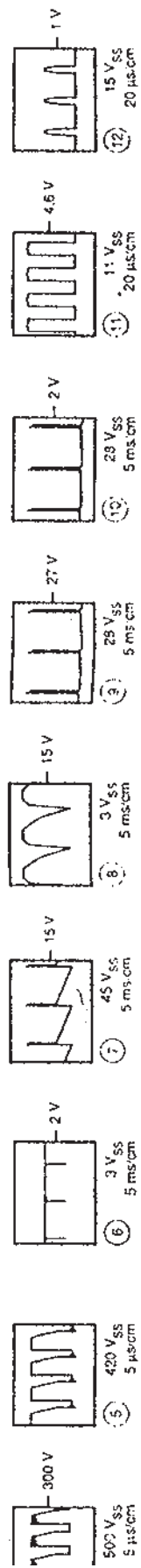
NICHT NETZTRENNTES SCHWELTENSCHWEITEL  
 CIRCUIT NOT MAINS ISOLATED  
 CIRCUITO NON ISOLÉ DU SECOURS  
 SECTOR DE COMUICACION NO SEPARADO DE LA RED

- 1 200mV 5ms/cm 12V
- 2 10V 5ms/cm 0V
- 3 1.2V 5ms/cm 0.4V
- 4 50V 5ms/cm 300V
- 5 420V 5ms/cm 420V
- 6 3V 5ms/cm 2V
- 7 45V 5ms/cm 15V
- 8 3V 5ms/cm 3V
- 9 2V 5ms/cm 2V

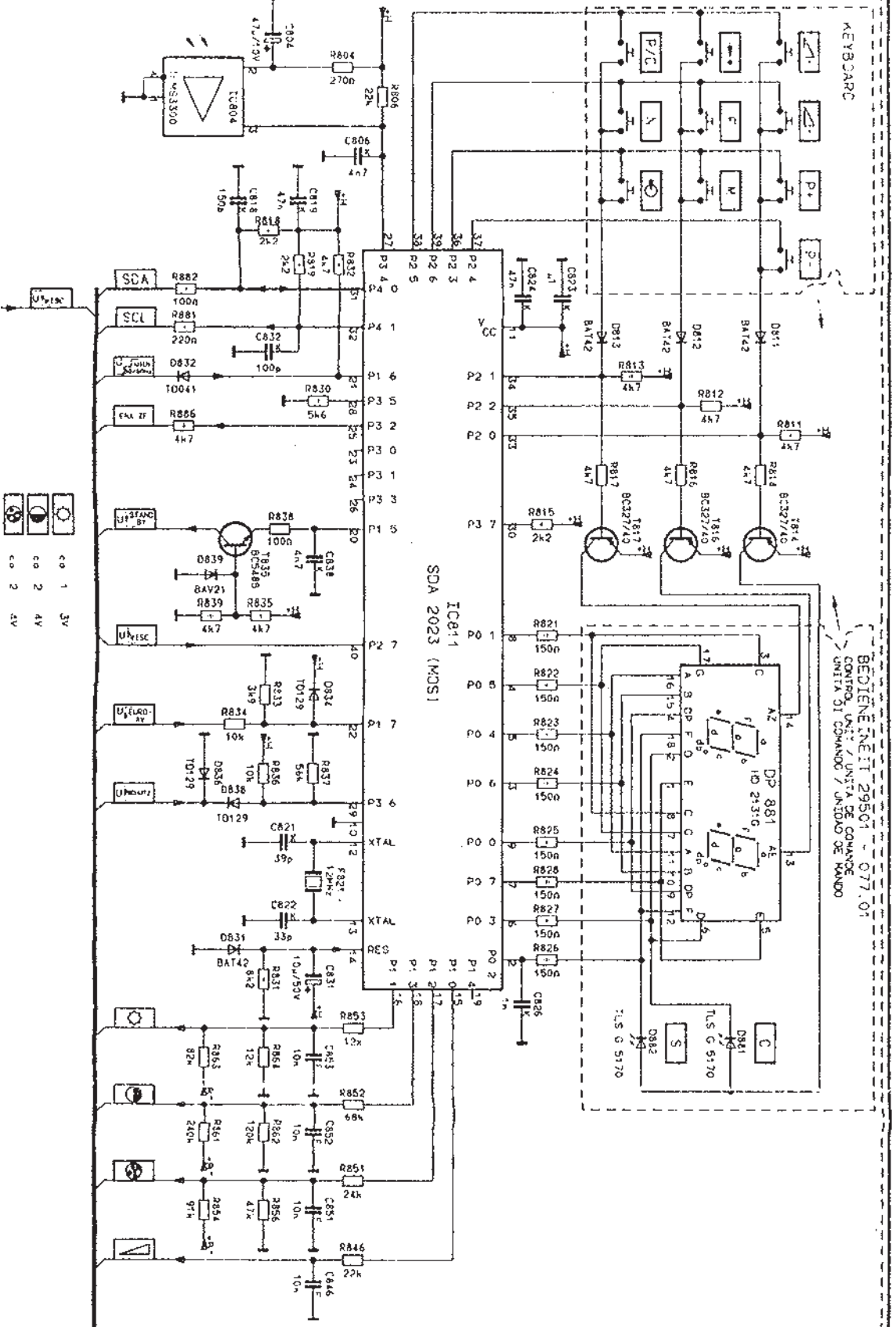
# نقشه‌ی مدار منبع تغذیه



NICHT NETZGETRENNTES SCHALTUNGSSTELL  
 CIRCUIT NOT MAINS ISOLATED  
 CIRCUIT NON ISOLE DU SECTEUR  
 CIRCUITO NON SEPARATO DALLA RETE  
 SECTOR DE CONJUNTACION NO SEPARADO DE LA RED

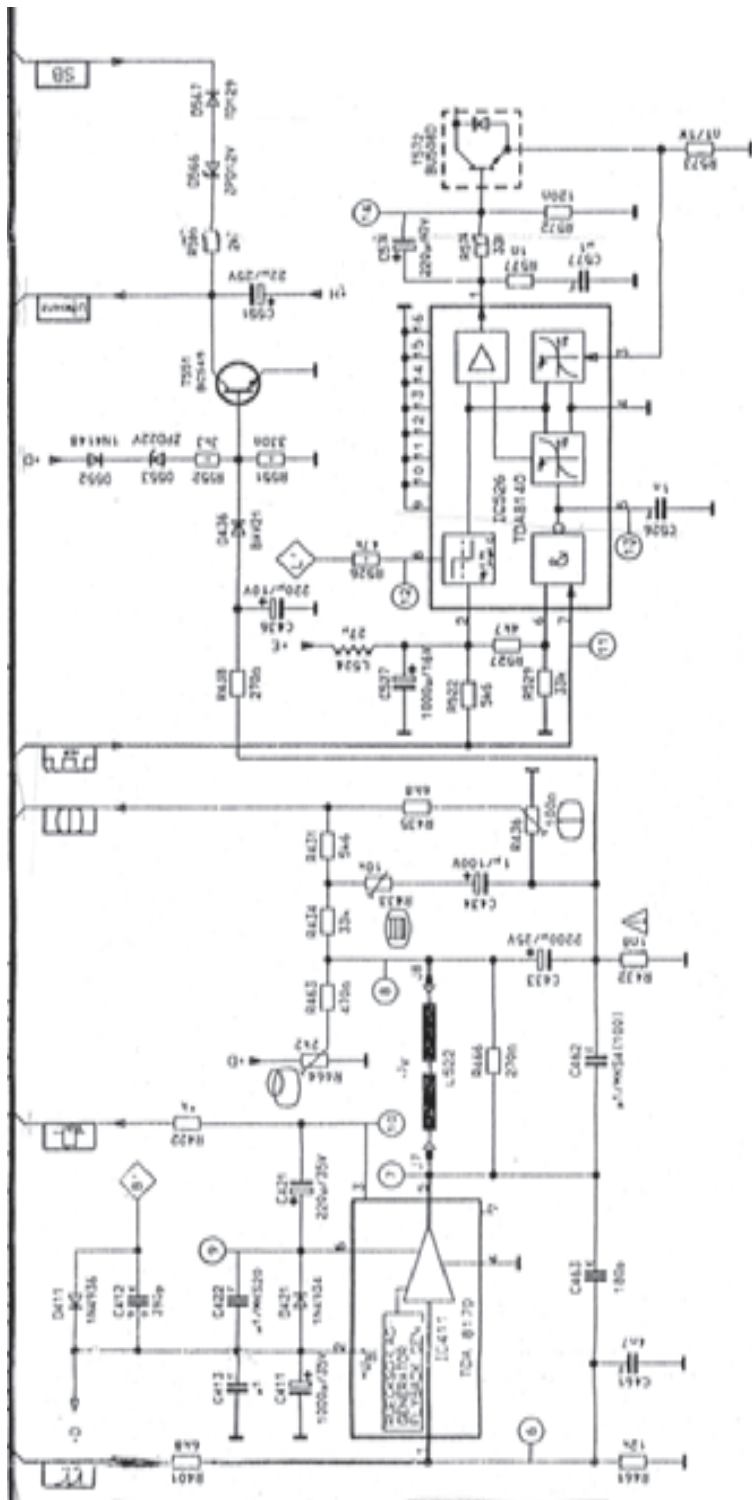


نقشه‌ی مدار واحد کنترل





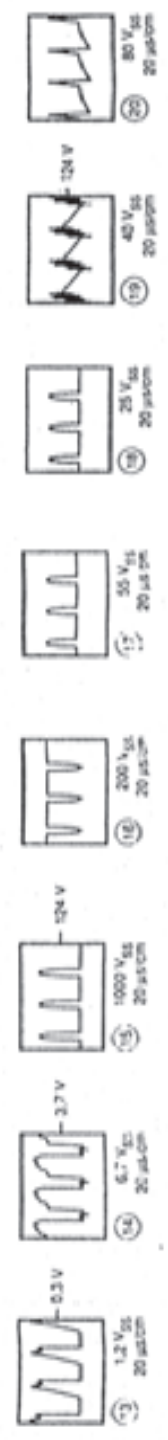
# نقشه‌ی مدار خروجی عمودی و افقی



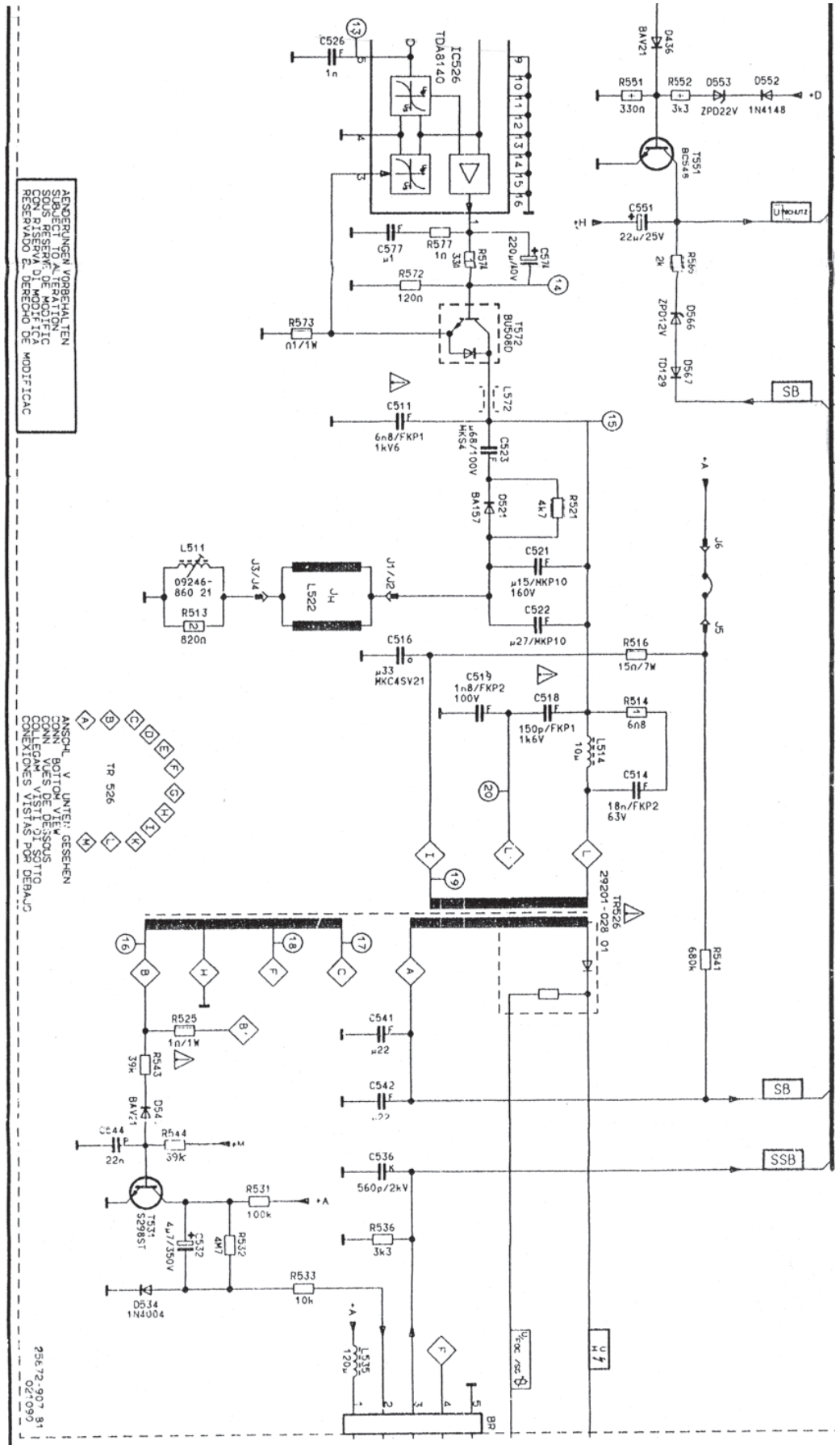
**GRUNDIG CUC 4400**

OHNESES - PLATTE 29701 - 058 77

ÄNDERUNGEN PERSONAL TEN  
 SUBSET TO A. STRALTON  
 COLLEGE, BRISTOL, AVON, GLOUCESTERSHIRE, ENGLAND, G1C  
 RECEIVED 1. 10.1980-10. 15. 1980/17/12/4C



# نقشه‌ی مدار خروجی افقی



ANDEERINGEN VOORBEHALTEN  
 SUBJECT TO ALTERATION  
 SOUS RESERVE DE MODIFIC  
 ION RISSERVA DI MODIFICA  
 RESERVAO E DERECHO DE MODIFICIAC

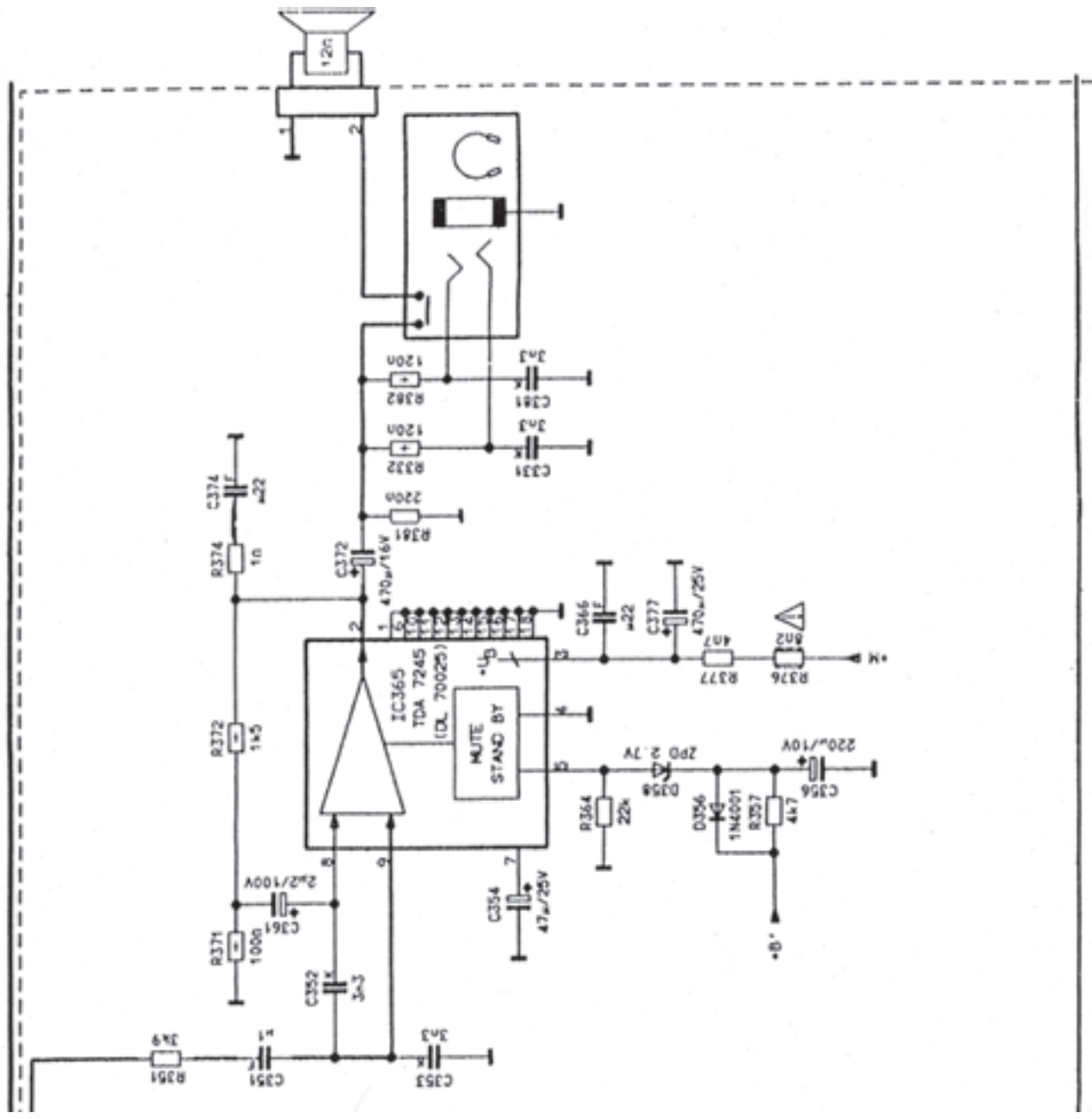
ANSCHL. V. UNTEN GESEHEN  
 CONN. BOTTOM VIEW  
 CONN. VUES DE DESSOUS  
 COLLEGIUM VISTI. P. SOTTO  
 CONECTIÖNES VISTAS POR ENBAJO

25672-907 81  
 027097

- 18 25 V SS 20 µsecm
- 19 40 V SS 20 µsecm
- 20 80 V SS 20 µsecm
- 21 2.5 V SS 20 µsecm
- 22 2.5 V SS 20 µsecm
- 23 3.5 V SS 20 µsecm
- 24 40 V SS 20 µsecm
- 25 60 V SS 20 µsecm
- 26 50 V SS 20 µsecm

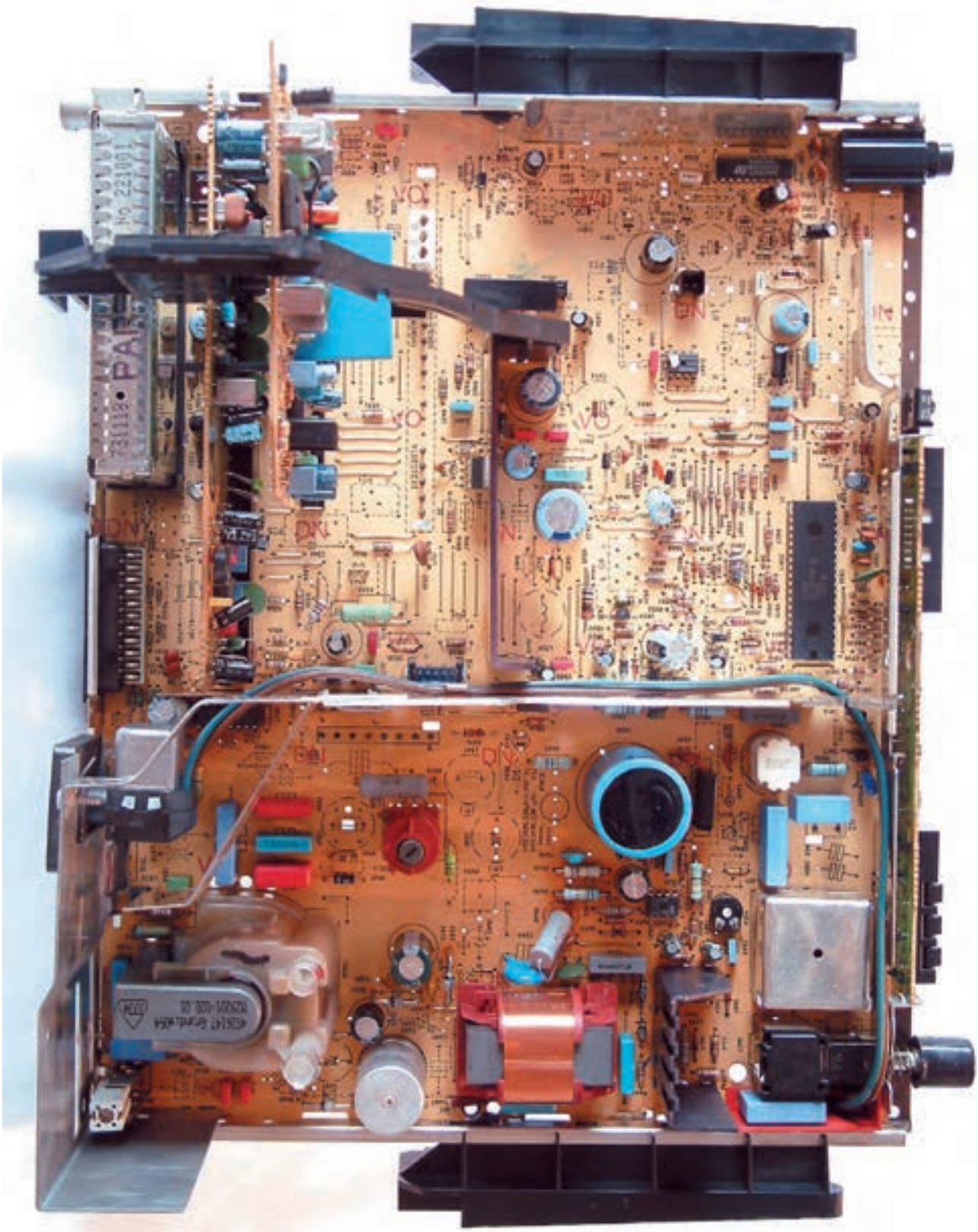


نقشه‌ی مدار تقویت کننده صدا



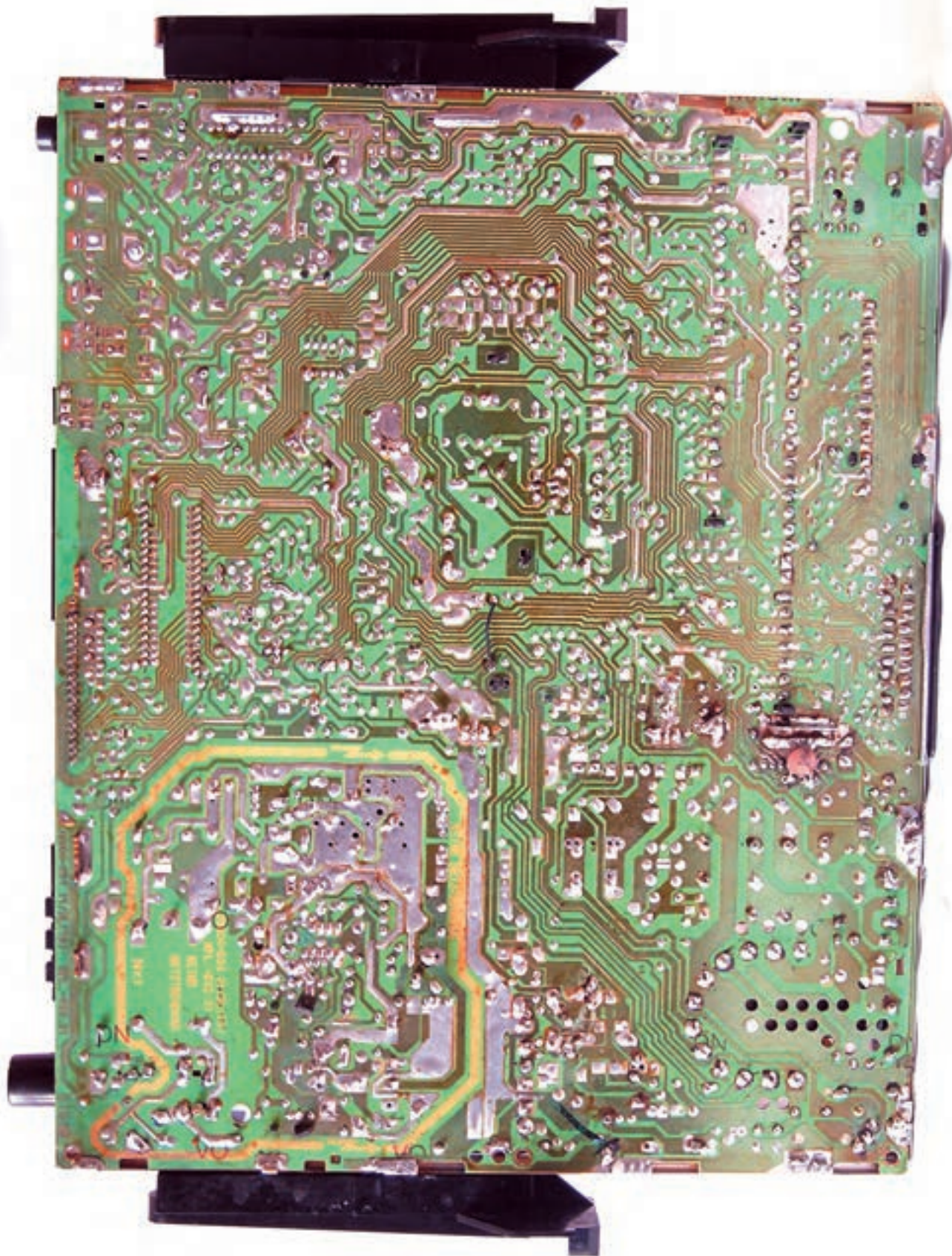


## بُرد قطعات روی شاسی اصلی





## بُرد مدار چاپی شاسی اصلی



## فهرست منابع و مآخذ

۱- Basic Television And Video System by Bernard Grob

- ۲- نشریات واحد آموزش شرکت خدمات پارس
- ۳- مبانی و تعمیرات تلویزیون رنگی، مؤلف عزیزاله آزاد
- ۴- تلویزیون‌های رنگی جدید پارس، مؤلف مرتضی میرزاخانی

