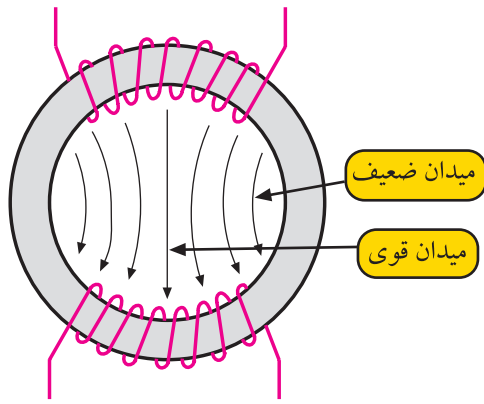


۹-۲- خطای بالشتکی^۱

اشعه‌ی الکترونی در لامپ تصویر در اثر میدان مغناطیسی ایجاد شده توسط یوک‌ها منحرف می‌شود. شدت میدان مغناطیسی در گردن لامپ یکنواخت نیست و در قسمت مرکزی یوک‌ها، قوی‌تر است. شکل ۲-۷۳ توزیع خطوط نیرو را بین دو قطب مغناطیسی سیم‌پیچ‌های انحراف افقی نشان می‌دهد. از طرفی لامپ تصویر تلویزیون نیز کاملاً تخت و مسطح نیست و اندکی قوس دارد. این عوامل موجب می‌شود تا میزان انحراف اشعه در تمام سطح لامپ تصویر یکسان نباشد و انحراف در نزدیکی قطبین یوک‌ها بیشتر شود. این پدیده باعث می‌شود که اشعه‌ی الکترونی طبق شکل ۲-۷۴ در قسمت وسط صفحه نسبت به قسمت بالا و پایین صفحه دارای طول انحراف کمتری باشد. به این خطا، خطای بالشتکی شرق غرب یا East West Pincushion گویند.



شکل ۲-۷۳- توزیع خطوط نیرو بین دو قطب مغناطیسی سیم‌پیچ‌های انحراف افقی



شکل ۲-۷۴- خطای شرق - غرب

البته این خطا طبق شکل ۲-۷۵ در شمال و جنوب نیز ایجاد می‌شود ولی قوس ایجاد شده در بالا و پایین بسیار کم‌تر است. در لامپ تصویرهای امروزی خطای شمال جنوب تقریباً برطرف شده است.

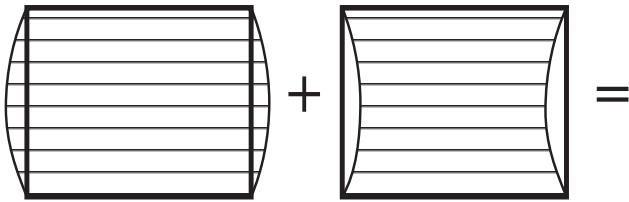


شکل ۲-۷۵- خطای شمال - جنوب

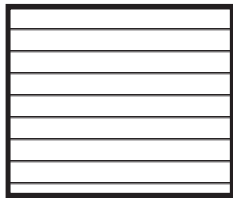
خطای بالشتکی :
خطای شمال - جنوب (N/S)
خطای شرق - غرب (E/W)

۱-۹-۲- تصحیح خطای بالشتکی: برای تصحیح

خطای بالشتکی لازم است مطابق شکل ۲-۷۶- ب میزان انحراف اشعه را در وسط صفحه افزایش دهند. برای این منظور از مدول کناره‌های عرضی یا مدول (اوست وست) استفاده می‌کنند. در این مدول ابتدا موج دندان‌اره‌ای 5° هرتز عمودی را در مداری تغییر شکل می‌دهند و به صورت قوسی شکل یا سهمی درمی‌آورند. شکل ۲-۷۷- موج قوسی شکل را نشان می‌دهد.



الف- انحراف در وسط کم است. ب- انحراف در وسط زیاد شده است.

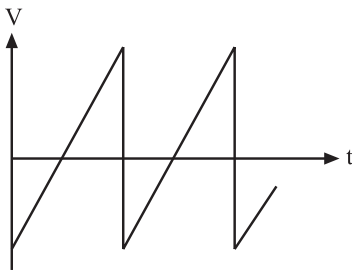


ج- انحراف اشعه در تمام صفحه یکنواخت است.

شکل ۲-۷۶



شکل ۲-۷۷- موج قوسی شکل عمودی

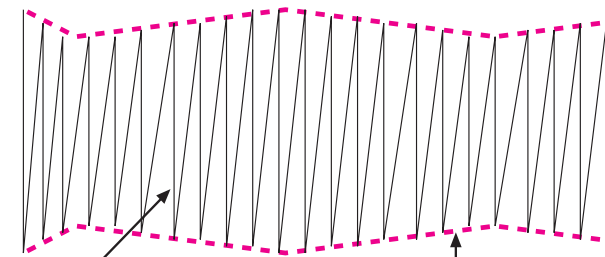


شکل ۲-۷۸- موج دندان‌اره‌ای افقی

سپس جریان دندان‌اره‌ای افقی را که مانند شکل ۲-۷۸

است، با این موج سهمی شکل، مدوله می‌کنند. موج مدوله شده به صورت شکل ۲-۷۹- درمی‌آید.

موج حاصله به سیم پیچ‌های انحراف افقی اعمال می‌شود. میدان حاصله این موج سبب می‌شود که اشعه از بالا به سمت وسط صفحه تصویر به تدریج انحراف بیشتری پیدا کند و از وسط صفحه تا پایین صفحه انحراف به تدریج کاهش یابد. بدین ترتیب در تمام سطح صفحه انحراف اشعه به صورت یکسان و یکنواخت درمی‌آید.



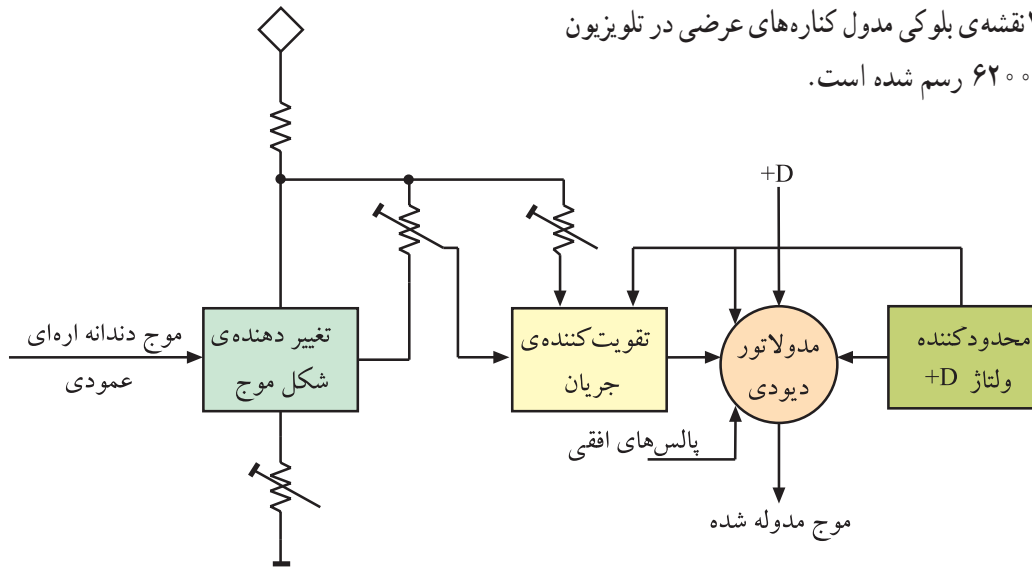
موج دندان‌اره‌ای افقی

موج سهمی شده طبقه عمودی

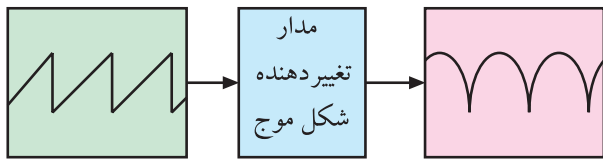
شکل ۲-۷۹- موج مدوله شده

۲-۹-۲- نقشه‌ی بلوکی مدول کناره‌های عرضی:

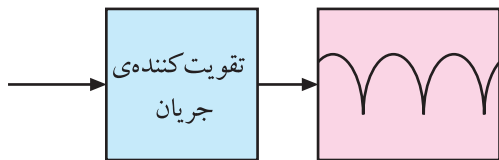
در شکل ۲-۸۰ نقشه‌ی بلوکی مدول کناره‌های عرضی در تلویزیون گروندیک مدل ۶۲۰۰ رسم شده است.



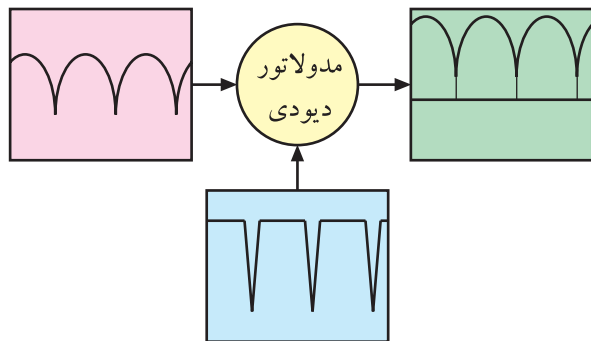
شکل ۲-۸۰- نقشه‌ی بلوکی مدول کناره‌های عرضی



شکل ۲-۸۱- موج ورودی و خروجی تغییردهنده‌ی شکل موج



شکل ۲-۸۲- موج خروجی تقویت کننده‌ی جریان



شکل ۲-۸۳- موج‌های ورودی و خروجی مدولاتور دیودی

مدار تغییردهنده‌ی شکل موج، موج ورودی دندان‌اره‌ای با فرکانس 5° هرترز را به شکل قوسی یا سهمی درمی‌آورد. شکل ۲-۸۱ موج ورودی و خروجی این مدار را نشان می‌دهد. جریان قوسی شکل قبل از مدوله شدن با پالس‌های افقی، باید تقویت جریان شود.

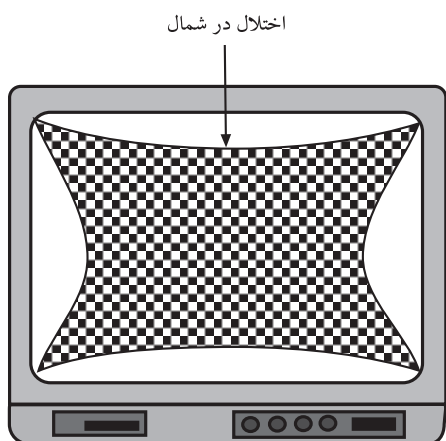
شکل ۲-۸۲ نقشه‌ی بلوکی تقویت کننده‌ی جریان را نشان

می‌دهد.

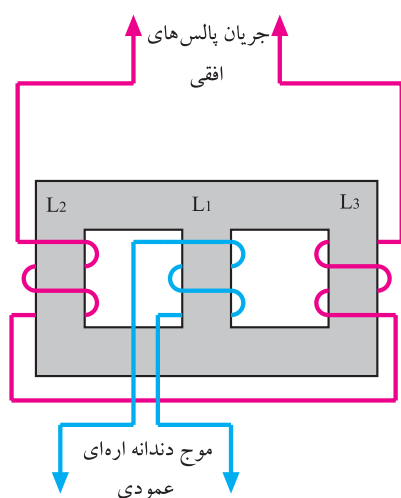
در مدولاتوری دیودی، جریان قوسی شکل و پالس‌های افقی مدوله می‌شوند. شکل ۲-۸۳ موج‌های ورودی و خروجی مدولاتور را نشان می‌دهد. موج مدوله شده با اتصال به مدار انحراف افقی، اختلال بالشتکی را در دو کناره‌ی عرضی جبران می‌کند. با یکسو کردن پالس‌های افقی، ولتاژ +D برای تغذیه‌ی مدارهای انحراف عمودی نیز فراهم می‌شود.

۳-۹-۲- اختلال بالشتکی در شمال و جنوب

تصویر^۱: اختلال بالشتکی در بالا و پایین تصویر نیز ایجاد می‌شود. شکل ۲-۸۴ این اختلال را نشان می‌دهد.

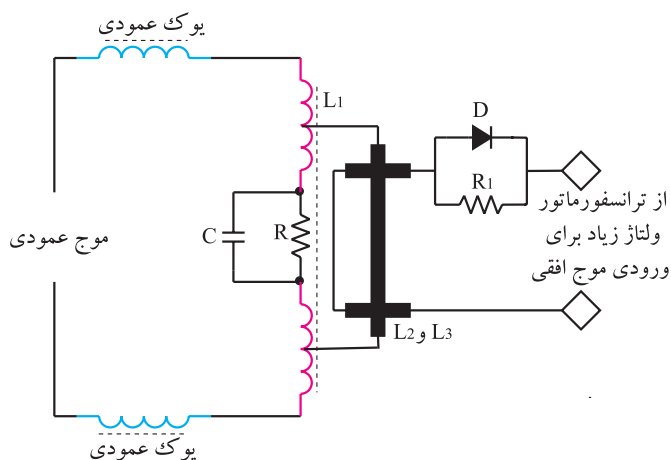


شکل ۲-۸۴- اختلال بالشتکی در شمال - جنوب



شکل ۲-۸۵- مدار ترانسفورماتور مبدل

برای اصلاح این عیب، دامنه‌ی جریان انحراف عمودی را به وسیله‌ی موج افقی تغییر می‌دهند. برای جلوگیری از اثر متقابل بین موج عمودی و پالس‌های افقی و نیز برقراری تطبیق امپدانس با مدار انحراف عمودی، از ترانسفورماتور مبدل^۲ استفاده می‌کنند. مدار ترانسفورماتور مبدل در شکل ۲-۸۵ نشان داده شده است.



شکل ۲-۸۶- سیم پیچ انحراف عمودی همراه با مدار جبران‌کننده‌ی اختلال بالشتکی بالا و پایین

روی هسته‌ی ترانسفورماتور، سه سیم پیچ L_1 و L_2 و L_3 پیچیده شده است.

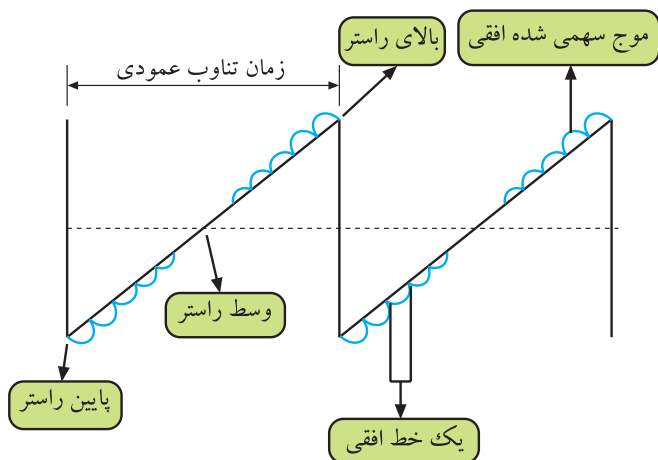
جهت سیم‌پیچ L_2 و L_3 با هم متفاوت است. این ترانسفورماتور موج افقی را به شکل سهمی درمی‌آورد و آن را روی موج دندان‌اره‌ای عمودی سوار می‌کند.

مدار سیم‌پیچ انحراف عمودی با جبران‌کننده‌ی اختلال بالشتکی بالا و پایین در شکل ۲-۸۶ رسم شده است.

هرچه انحراف نیمه‌ی اول اشعه روی صفحه تصویر بیشتر می‌شود اثر جریان L_2 روی L_1 افزایش می‌یابد. در نیمه‌ی دوم،

۱- Noeth south Pincushion جنوب - اختلال بالشتکی شمال

۲- Trans ducer مبدل



شکل ۲-۸۷- موج عمودی که روی آن موج سهمی شده افقی مدوله شده است.

اثر سیم پیچ L_3 بر L_1 بیشتر می شود. در وسط راستر چون سیم پیچ های L_2 و L_3 عکس یکدیگر پیچیده شده اند، اثر میدان حاصل از L_2 و L_3 بر L_1 همدیگر را خنثی می کنند. بدین ترتیب جریان خطی دندانان اره ای عمودی مشابه شکل ۲-۸۷ مدوله می شود و اثر اختلال بالشتکی در شمال و جنوب را برطرف می کند.

۱-۲- کار عملی

۱-۲-۱- هدف کلی: بررسی عملی مدارهای عمودی و اندازه گیری ولتاژها، رسم سیگنالها و تنظیم آن.

۲-۲-۱- خلاصه آزمایش: با توجه به نقشه و شاسی تلویزیون رنگی ابتدا محل قطعات مربوط به نوسان ساز و طبقه ی خروجی عمودی را شناسایی می کنید و سپس به بررسی ولتاژها و سیگنال های مربوط به بخش عمودی می پردازید. در نهایت نقش پتانسیومترهای بخش عمودی را عملاً بررسی می کنید.

۳-۲-۱- وسایل و تجهیزات مورد نیاز:

- اسیلوسکوپ مشابه شکل ۲-۸۸ یک دستگاه
- تلویزیون رنگی گروندیک یک دستگاه
- گسترده تلویزیون رنگی یک دستگاه
- نقشه تلویزیون رنگی یک نسخه
- مولتی متر مانند شکل ۲-۸۹ یک دستگاه
- پترن ژنراتور مانند شکل ۲-۹۰ یک دستگاه
- تجهیزات عمومی کارگاه الکترونیک نظیر: هویه، قلع کش، قلع، سیم چین، پیچ گوشتی و ... (شکل ۲-۹۱)



شکل ۲-۸۸- اسیلوسکوپ



شکل ۲-۸۹- نوع مولتی متر



شکل ۲-۹۰- یک نمونه پترن ژنراتور



شکل ۹۱-۲- برخی ابزار کارگاه الکترونیک

۴-۱۰-۲- نکات ایمنی

قبل از شروع کار، نکات ایمنی ارائه شده در ردیف ۴-۴-۱ و ۴-۱۲-۱ را مورد مرور و بررسی قرار دهید و در هنگام اجرای کار عملی، به کار بپردازید.

زمان اجرا: ۱/۳۰ ساعت

۵-۱۰-۲- کار عملی شماره ۱: نقشه خوانی

● با توجه به نقشه و شاسی تلویزیون رنگی گروندبیک مدل cuc جای قطعات خواسته شده در جدول ۲-۱ را به دقت شناسایی کنید و سپس به کامل کردن جدول بپردازید.

جدول ۲-۱

شماره ی فنی قطعه	نام قطعه یا قطعات	شماره ی ردیف
	آی سی ۲۲۶۰	۱
	خازن تعیین فرکانس نوسان ساز عمودی	۲
	آی سی تقویت خروجی عمودی	۳
	دیود یک سوساز تغذیه ی خروجی عمودی	۴
	خازن صافی یک سوساز عمودی	۵
	دیود تهیه ی ولتاژ ژنراتور برگشتی	۶
	خازن صافی ولتاژ ژنراتور برگشتی	۷
	یوک عمودی	۸
	مقاومت دمپر	۹
	خازن کوپل کننده ی یوک به زمین	۱۰
	پتانسیومتر تنظیم ارتفاع	۱۱
	پتانسیومتر تنظیم خطی نمودن	۱۲
	پتانسیومتر موقعیت عمودی تصویر	۱۳

زمان اجرا: ۱ ساعت

۶-۱-۲- کار عملی شماره ۲: اندازه‌گیری ولتاژ

تغذیه‌ی +D و رسم سیگنال‌ها

● تلویزیون راروشن کنید و آن را روی کانال با برنامه

تنظیم کنید.

● اسیلوسکوپ را مطابق شکل ۲-۹۲ به نقطه‌ی B'

وصل کنید.

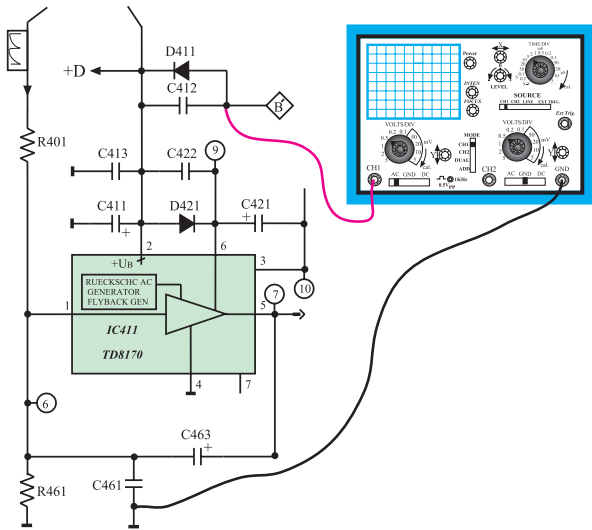
● اسیلوسکوپ را تنظیم کنید و شکل موج نقطه‌ی B'

را روی صفحه‌ی آن ظاهر کنید.

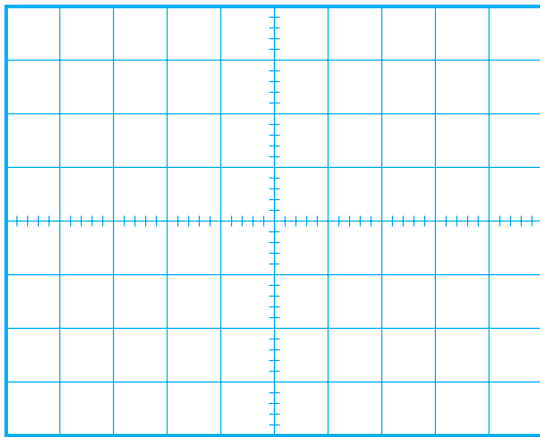
● شکل موج نقطه‌ی B' را با مقیاس مناسب در شکل

۲-۹۳ رسم کنید. دامنه‌ی پیک تا پیک، پریود و فرکانس شکل

موج نقطه‌ی B' را اندازه بگیرید و یادداشت کنید.



شکل ۲-۹۲- اتصال اسکوپ به نقطه B'



شکل ۲-۹۳- شکل موج نقطه‌ی B'

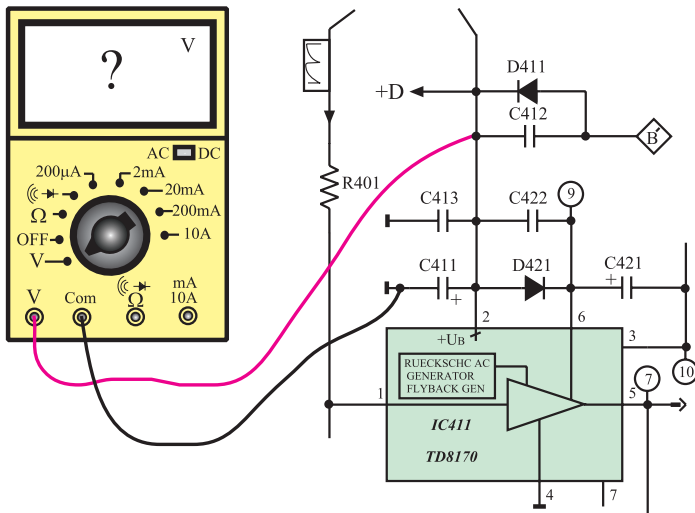
ولت =	دامنه‌ی پیک تا پیک =
ثانیه	T = پریود
هرتز	f = فرکانس

● ولت‌متر را مطابق شکل ۲-۹۴ به دو سر خازن صافی

C411 وصل کنید. ولتاژ دو سر خازن صافی را اندازه بگیرید و

مقدار آن را بنویسید.

ولت	$V_{+D} =$
-----	------------



شکل ۲-۹۴- اتصال ولت‌متر برای اندازه‌گیری ولتاژ +D

زمان اجرا: ۱/۳۰ ساعت

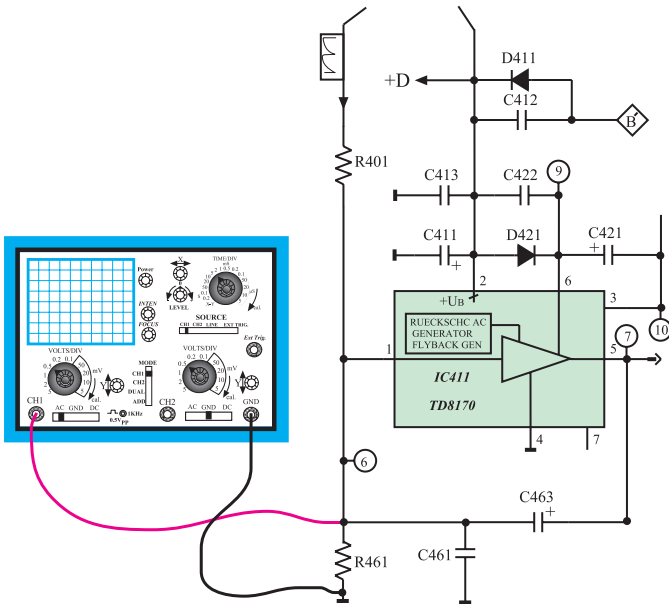
۷-۱-۲- کار عملی شماره ۳: بررسی شکل موج

ورودی و خروجی آی سی ۴۱۱

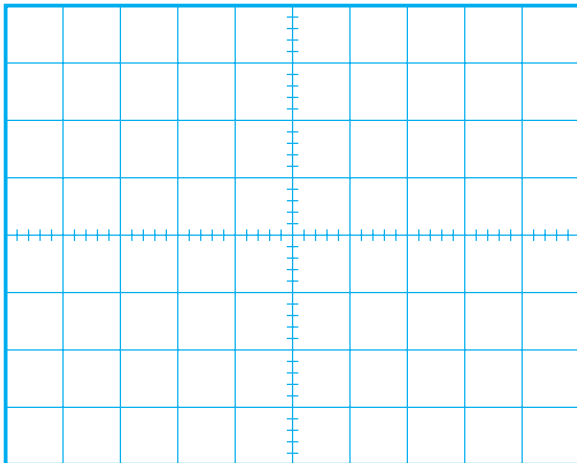
● تلویزیون را روشن کنید و آن را روی کانال با برنامه تنظیم کنید.

● اسیلوسکوپ را مطابق شکل ۲-۹۵ به پایه ۱ آی سی ۴۱۱ وصل کنید.

● اسیلوسکوپ را طوری تنظیم کنید که موج ورودی آی سی روی صفحه‌ی آن ظاهر شود و قابل اندازه‌گیری باشد.



شکل ۲-۹۵- اتصال اسکوپ به ورودی آی سی ۴۱۱



شکل ۲-۹۶- شکل موج ورودی آی سی ۴۱۱

● موج ورودی را در شکل ۲-۹۶ با مقیاس مناسب رسم کنید.

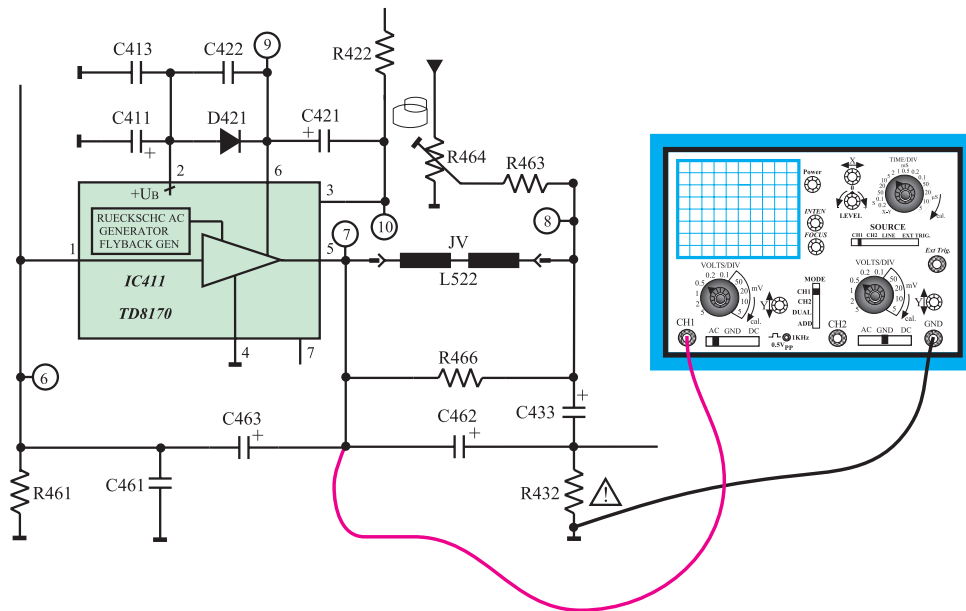
● دامنه‌ی پیک تا پیک، پریود و فرکانس موج را اندازه بگیرید و یادداشت کنید.

ولت = دامنه‌ی پیک تا پیک

ثانیه T = پریود

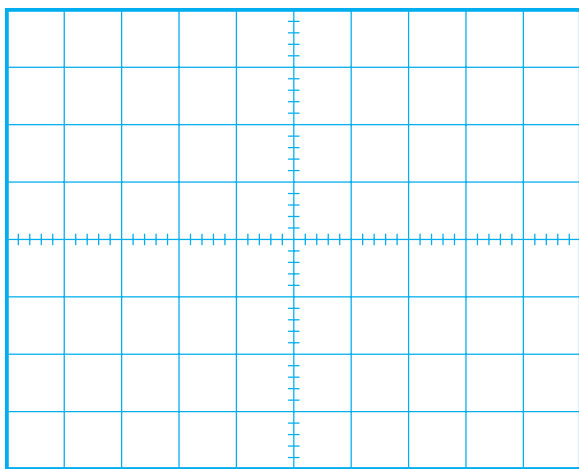
هرتز f = فرکانس

● اسیلوسکوپ را مطابق شکل ۲-۹۷ به پایه ۵ آی سی ۴۱۱ وصل کنید.



شکل ۲-۹۷- اتصال اسکوپ به خروجی آی سی ۴۱۱

● اسیلوسکوپ را طوری تنظیم کنید که شکل موج مناسب روی صفحه‌ی آن ظاهر شود.
 ● شکل موج خروجی آی سی را با مقیاس صحیح در شکل ۲-۹۸ رسم کنید.
 ● دامنه‌ی پیک تا پیک، پریود و فرکانس موج را اندازه بگیرید و یادداشت کنید.



شکل ۲-۹۸- موج خروجی آی سی

ولت = دامنه‌ی پیک تا پیک

ثانیه = T پریود

هرتز = f فرکانس

● آیا دامنه‌ی موج، تقویت شده است؟

پاسخ:

پاسخ:

• آیا شکل موج ورودی و خروجی از نظر ظاهری تفاوت دارند؟ توضیح دهید.

زمان اجرا: ۱ ساعت

۸-۱۰-۲- کار عملی شماره ۴: بررسی پالس‌های

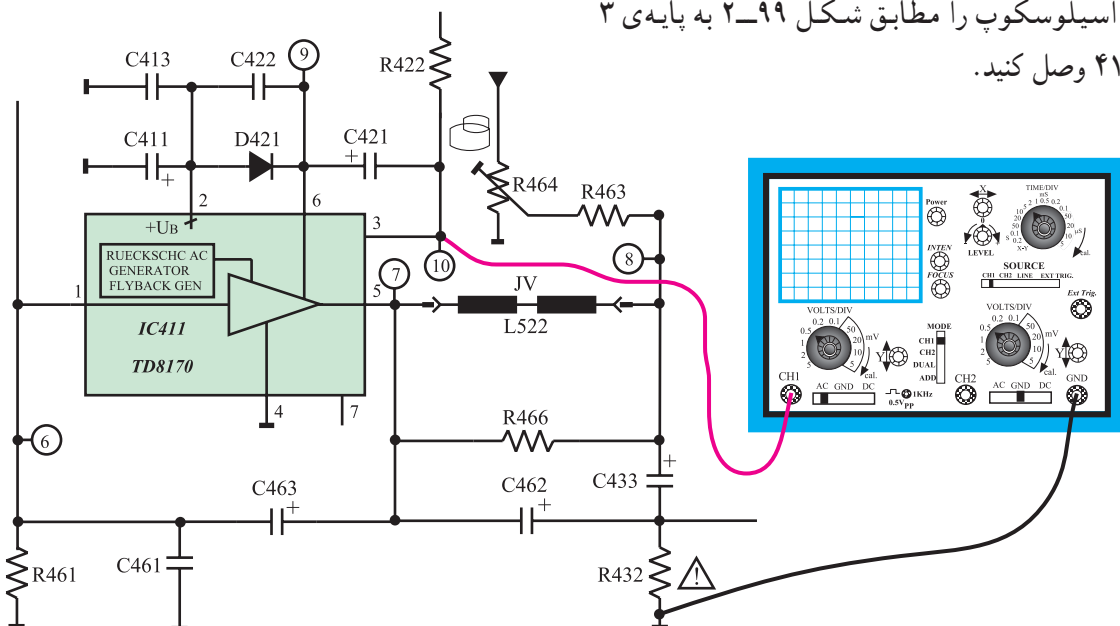
ایجاد شده از ژنراتور برگشتی

• تلویزیون را روشن کنید و آن را روی کانال با برنامه

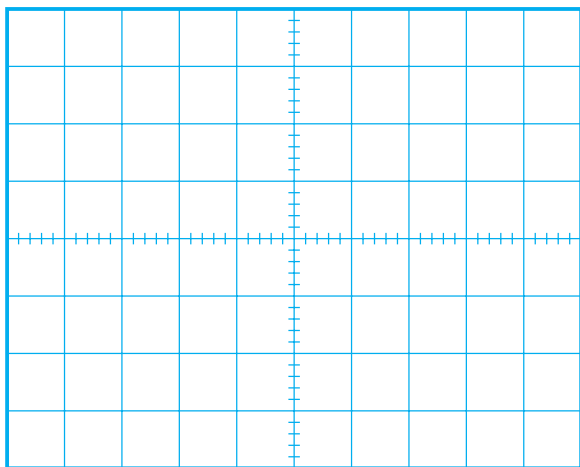
تنظیم کنید.

• اسیلوسکوپ را مطابق شکل ۹۹-۲ به پایه ۳

آی سی ۴۱۱ وصل کنید.



شکل ۹۹-۲- اتصال به پایه ۳ آی سی ۴۱۱



• اسیلوسکوپ را طوری تنظیم کنید که شکل موج مناسب

روی صفحه‌ی آن ظاهر شود.

• شکل موج پایه ۳ آی سی را در شکل ۱۰۰-۲ با

مقیاس مناسب رسم کنید.

• دامنه‌ی پیک تا پیک، پرپود و فرکانس موج را اندازه

بگیرید و یادداشت کنید.

شکل ۱۰۰-۲- شکل موج پایه ۳ آی سی

توضیح:

ولت = دامنه‌ی پیک تا پیک

T = پرپود

f = فرکانس

ولت

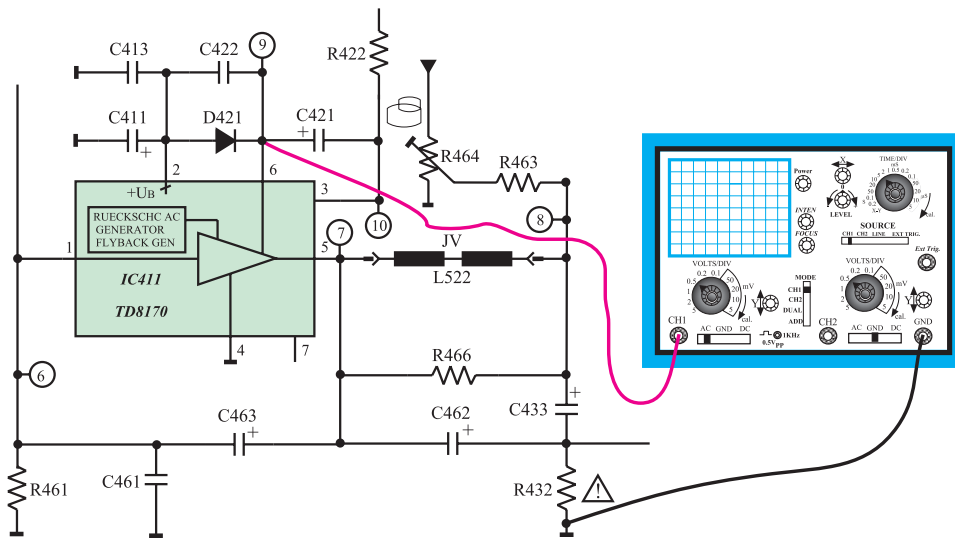
ثانیه

هرتز

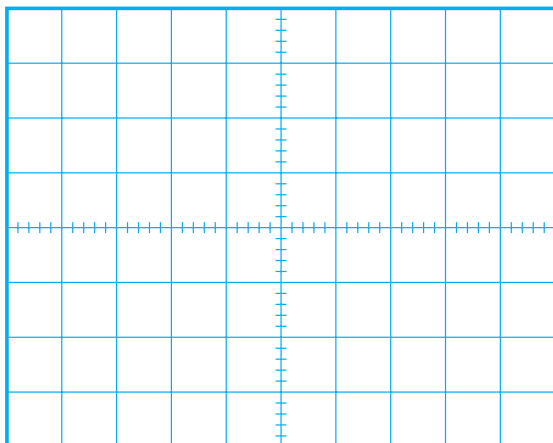
● از این موج چه استفاده‌ای می‌شود؟ شرح دهید. این موج به کجا اعمال می‌شود؟

پاسخ:

● اسیلوسکوپ را از پایه‌ی ۳ آی‌سی جدا کنید و آن را مطابق شکل ۱۰۱-۲ به پایه‌ی ۶ آی‌سی وصل کنید.



شکل ۱۰۱-۲- اتصال اسکوپ به پایه‌ی ۶ آی‌سی ۴۱۱



شکل ۱۰۲-۲- شکل موج پایه‌ی ۶ آی‌سی ۴۱۱

● اسیلوسکوپ را طوری تنظیم کنید که شکل موج مناسب روی صفحه‌ی آن ظاهر شود.
● شکل موج پایه‌ی ۶ آی‌سی را با مقیاس صحیح در شکل ۱۰۲-۲ رسم کنید.

ولت = دامنه‌ی پیک تا پیک

● دامنه‌ی پیک تا پیک، پرپود و فرکانس موج پایه‌ی ۶ آی‌سی را اندازه بگیرید و یادداشت کنید.

ثانیه $T =$ پرپود

هرتز $f =$ فرکانس

زمان اجرا: ۱ ساعت

۹-۱۰-۲- کار عملی شماره‌ی ۵: بررسی سیم‌پیچ

انحراف عمودی

● تلویزیون را خاموش کنید و دوشاخه‌ی آن را از پریز برق بکشید.

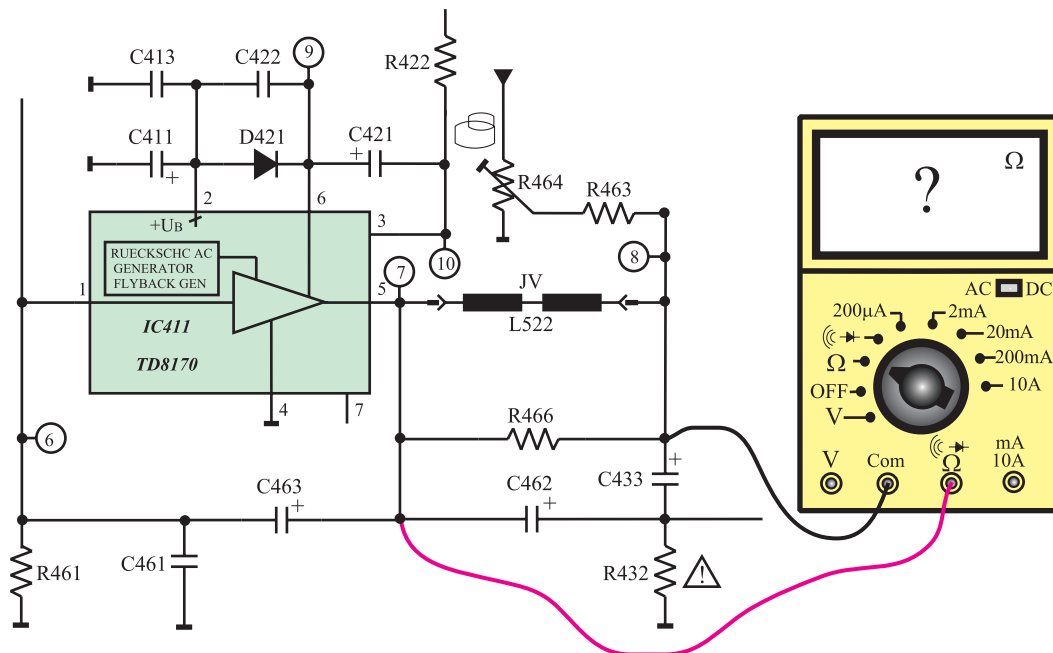
● قاب پشت تلویزیون را باز کنید.

○ سیم‌پیچ‌های انحراف عمودی و سرسیم‌ها را شناسایی

کنید.

● اهم‌متر را مطابق شکل ۱۰۳-۲ به دو سرسیم پیچ انحراف

عمودی وصل کنید.



شکل ۱۰۳-۲- اتصال اهم‌متر به دو سر سیم پیچ انحراف عمودی

اهم $R =$ سیم پیچ عمودی

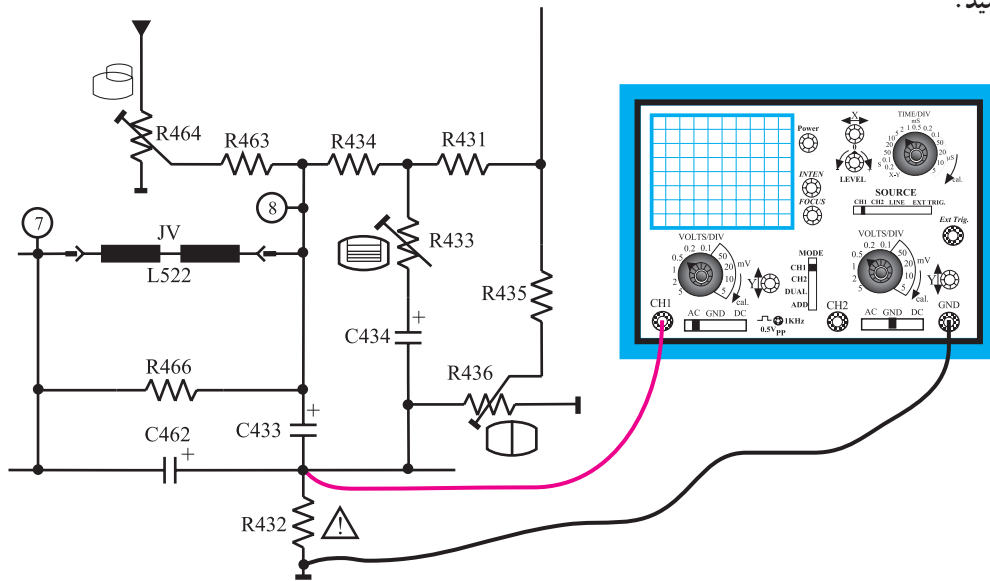
اهم

● مقاومت اهمی سیم پیچ انحراف عمودی را اندازه بگیرید و یادداشت کنید.

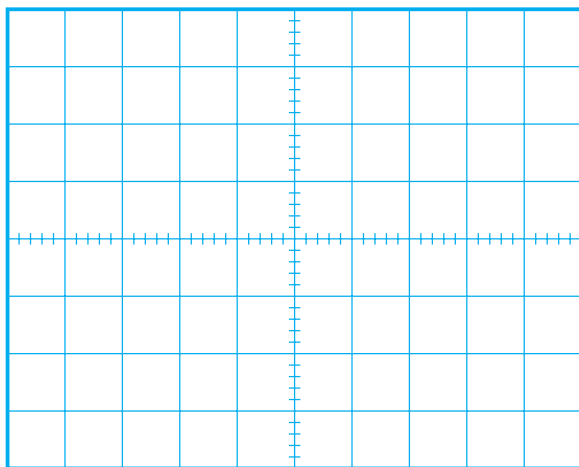
● اهم متر را از مدار خارج کنید.

● دوشاخه‌ی تلویزیون را به پریز برق وصل کنید، و تلویزیون را روشن کنید و روی کانال با برنامه تنظیم کنید.

● اسیلوسکوپ را مطابق شکل ۱۰۴-۲ به دو سر مقاومت R_{432} وصل کنید.



شکل ۱۰۴-۲- اتصال اسکوپ به مقاومت R_{432}



شکل ۱۰۵-۲- شکل موج مقاومت R_{432}

● اسیلوسکوپ را طوری تنظیم کنید که شکل موج مناسب روی صفحه‌ی آن ظاهر شود.

● شکل موج را در شکل ۱۰۵-۲ با مقیاس صحیح رسم کنید.

● دامنه‌ی پیک تا پیک، پریود و فرکانس موج را اندازه بگیرید و یادداشت کنید.

ولت = دامنه‌ی پیک تا پیک

ثانیه $T =$ پریود

هرتز $f =$ فرکانس

● از موج دو سر مقاومت R_{432} چه استفاده‌ای می‌کنند؟

توضیح دهید.

پاسخ:

زمان اجرا: ۲ ساعت

۱۰-۱-۲ کار عملی شماره ۶: بررسی کار

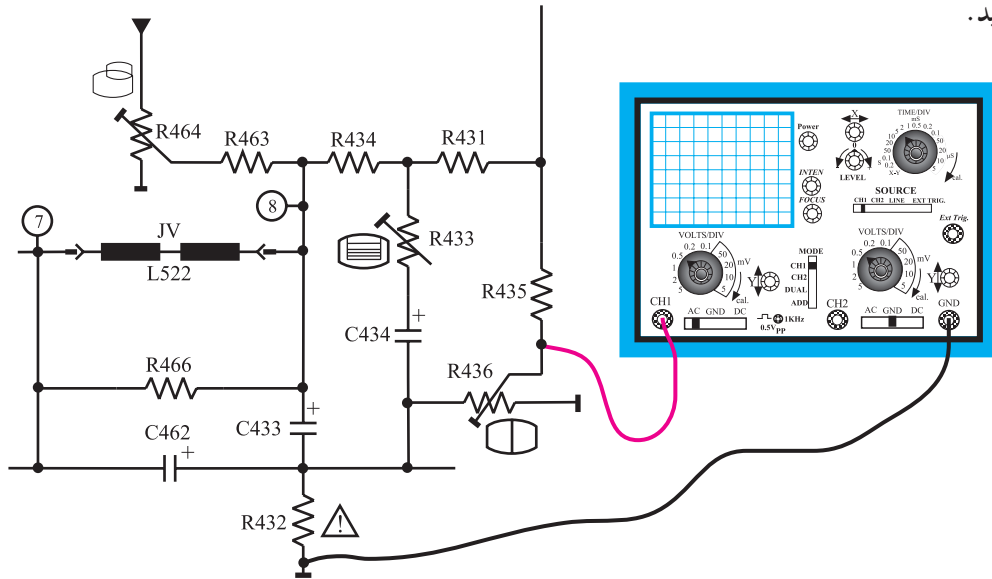
پتانسیومترهای تنظیم کننده در بخش عمودی

● تلویزیون را روشن کنید و آن را روی کانال با برنامه

تنظیم کنید.

● اسیلوسکوپ را مطابق شکل ۱۰۶-۲ به یک سر مقاومت

R۴۳۶ وصل کنید.



شکل ۱۰۶-۲ اتصال اسکوپ به سر متغیر مقاومت R۴۳۶

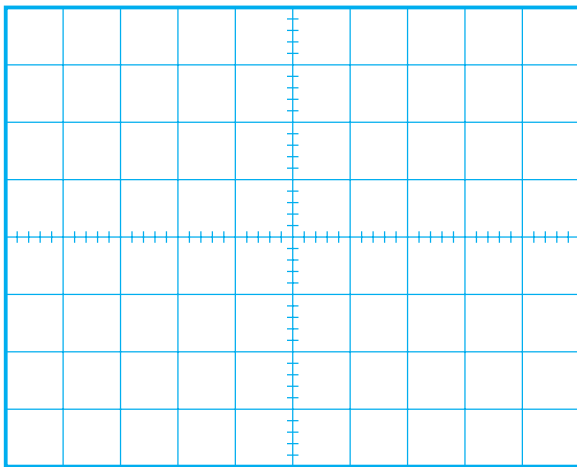
● اسیلوسکوپ را به درستی تنظیم کنید تا شکل موج

مناسب روی صفحه آن ظاهر شود.

● موج روی صفحه‌ی اسیلوسکوپ را با مقیاس صحیح

در شکل ۱۰۷-۲ رسم کنید دامنه‌ی بیک تا بیک، پریود و فرکانس

موج را اندازه بگیرید و یادداشت کنید.



شکل ۱۰۷-۲ شکل موج سر متغیر مقاومت R۴۳۶

ولت = دامنه‌ی بیک تا بیک =

ثانیه = T = پریود

هرتز = f = فرکانس

● سر متغیر پتانسیومتر R۴۳۶ را تغییر دهید. در شکل

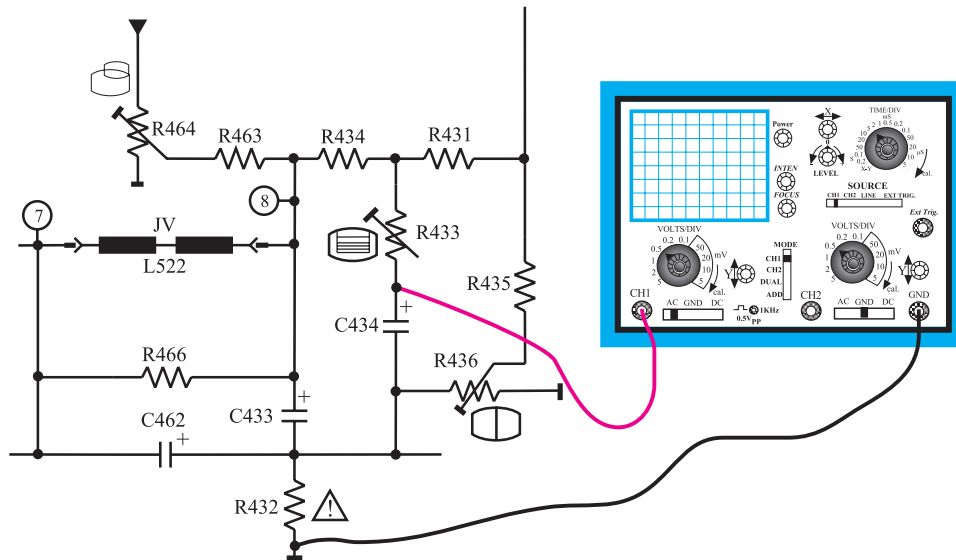
موج چه تغییری حاصل می‌شود؟ شرح دهید.

پاسخ:

توضیح:

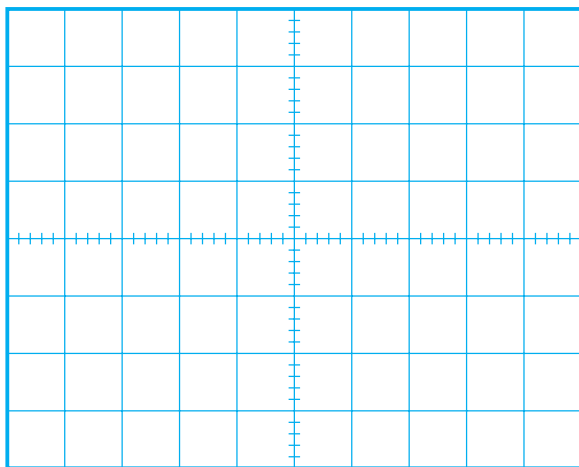
● به تصویر روی صفحه‌ی تلویزیون توجه کنید. تغییر پتانسیومتر چه تأثیری روی تصویر تلویزیون دارد؟ شرح دهید.

● بار دیگر اسیلوسکوپ را مطابق شکل ۲-۱۰۸ به جوشن مثبت خازن C۴۳۴ وصل کنید و آن را طوری تنظیم کنید که شکل موج مناسب روی صفحه‌ی آن ظاهر شود.



شکل ۲-۱۰۸- اتصال اسکوپ به جوشن مثبت خازن C۴۳۴

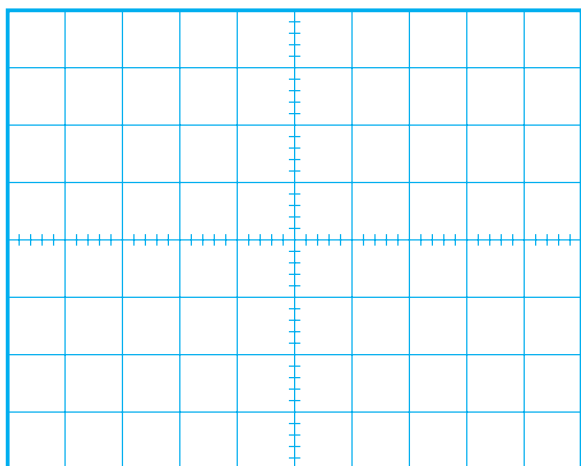
● سر متغیر پتانسیومتر R۴۳۳ را تغییر دهید و به شکل موج روی صفحه‌ی اسیلوسکوپ توجه کنید. در شکل موج چه تغییری حاصل می‌شود؟ شرح دهید.



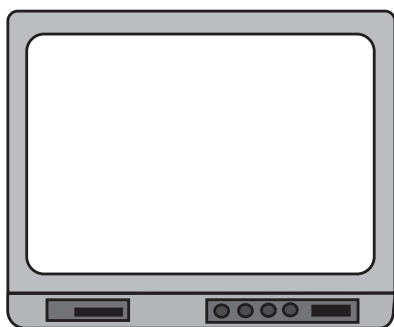
شکل ۲-۱۰۹- مقدار پتانسیومتر کمترین مقدار

پاسخ:

● در حالتی که پتانسیومتر روی کمترین و بیشترین مقدار قرار دارد شکل موج روی صفحه‌ی اسیلوسکوپ را با مقیاس صحیح در شکل ۲-۱۰۹ و شکل ۲-۱۱۰ رسم کنید.



شکل ۱۱۰-۲ مقدار پتانسیومتر بیشترین مقدار



شکل ۱۱۱-۲ شکل تغییر یافته‌ی تصویر تلویزیون

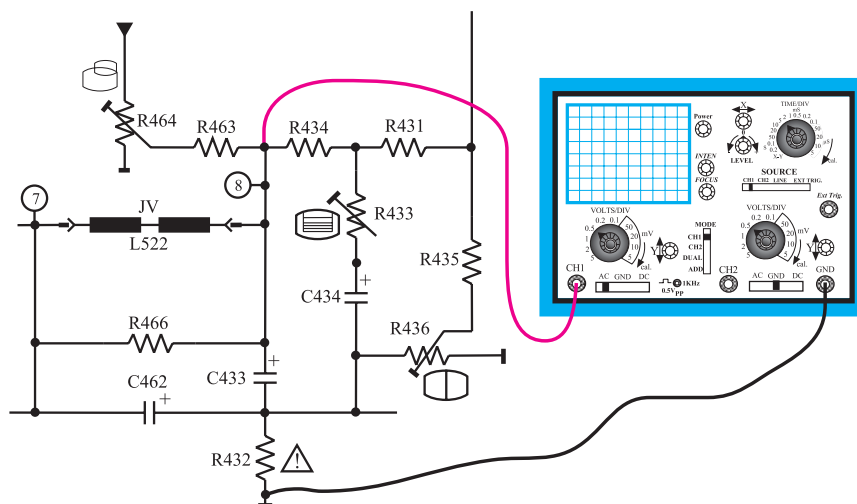
● با تغییر سر متغیر پتانسیومتر به تصویر روی صفحه تلویزیون توجه کنید. در شکل تصویر چه تغییری حاصل می‌شود؟ شرح دهید.

پاسخ:

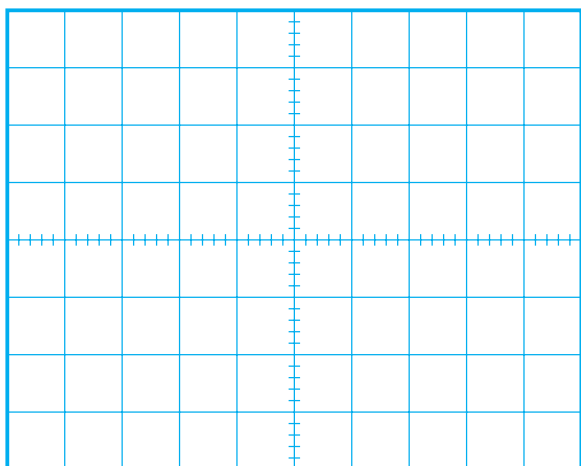
● شکل تغییر یافته‌ی تصویر را در شکل ۱۱۱-۲ رسم کنید.
● پتانسیومتر R۴۳۳ چه عملی انجام می‌دهد؟ توضیح دهید.

توضیح:

● پتانسیومتر R۴۳۳ را تنظیم کنید تا تصویر روی صفحه‌ی تلویزیون به صورت طبیعی درآید.
● بار دیگر اسیلوسکوپ را مطابق شکل ۱۱۲-۲ به یک سر مقاومت R۴۶۳ وصل کنید.



شکل ۱۱۲-۲ اتصال اسکوپ به یک سر مقاومت R۴۶۳



شکل ۱۱۳-۲ شکل موج روی صفحه‌ی اسکوپ

- اسیلوسکوپ را به درستی تنظیم کنید تا شکل موج روی صفحه‌ی آن ظاهر شود.
- شکل موج روی صفحه‌ی اسیلوسکوپ را با مقیاس صحیح در شکل ۱۱۳-۲ رسم کنید.
- دامنه‌ی پیک تا پیک، پرپود و فرکانس موج را اندازه بگیرید و یادداشت کنید.

ولت = دامنه‌ی پیک تا پیک

ثانیه $T =$ پرپود

هرتز $f =$ فرکانس

ولت = مقدار DC موج

- اسیلوسکوپ را در وضعیت DC قرار دهید. مقدار DC موج را اندازه بگیرید و یادداشت کنید.

پاسخ:

- سر متغیر پتانسیومتر R_{464} را تغییر دهید در شکل موج چه تغییری حاصل می‌شود؟

توضیح:

- به شکل تصویر بر روی صفحه‌ی تلویزیون توجه کنید. تغییر سر متغیر پتانسیومتر چه تأثیری روی تصویر تلویزیون دارد؟ شرح دهید.

پتانسیومتر R_{464} چه عملی انجام می‌دهد؟
پاسخ:

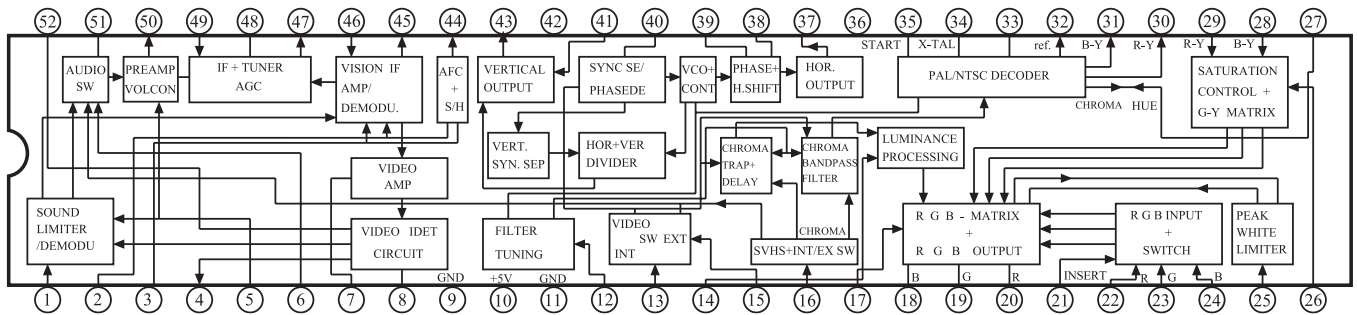
نتایج:

- نتایج به دست آمده از آزمایش‌ها را بنویسید.
- پتانسیومتر R_{464} را تنظیم کنید تا تصویر روی صفحه‌ی تلویزیون به صورت طبیعی درآید.

۲-۱۱-۱ خودآزمایی

۲-۱۱-۱- در صورت داشتن وقت اضافی با توجه به شکل ۲-۱۱۴ به پرسش‌های زیر پاسخ دهید.

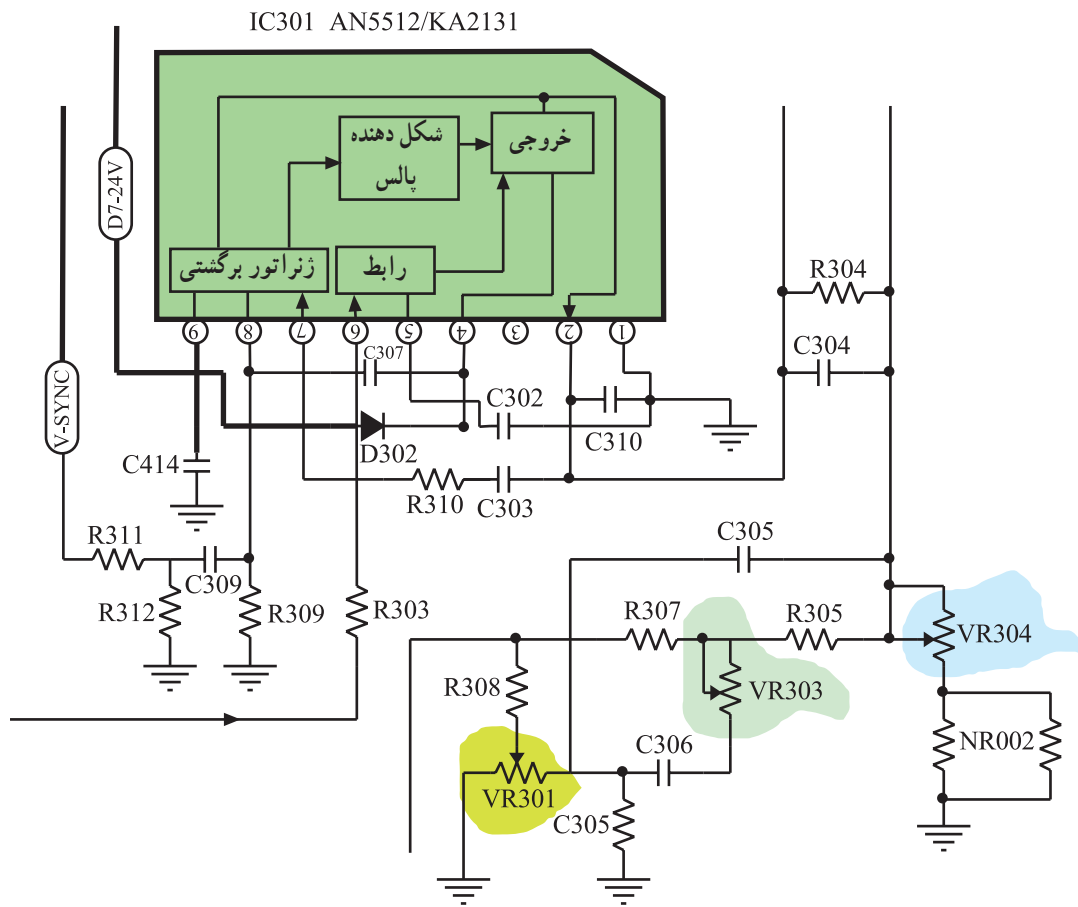
- الف - بلوک‌های مربوط به عملکرد بخش عمودی تلویزیون در داخل آی‌سی را شناسایی کنید.
- ب - پایه‌های آی‌سی را که در ارتباط با بلوک‌های بخش عمودی هستند مشخص کنید.



شکل ۲-۱۱۴- آی‌سی ۱۰۱

۲-۱۱-۲- با توجه به شکل ۲-۱۱۵ که آی‌سی تقویت خروجی عمودی تلویزیون شهاب مدل CC-۱۴۰۳

را نشان می‌دهد به پرسش‌های صفحه‌ی بعد پاسخ دهید.



شکل ۲-۱۱۵- طبقه‌ی تقویت خروجی عمودی

پاسخ:

الف - پالس‌های همزمانی عمودی به کدام پایه‌ی آی‌سی اعمال می‌شود؟

پاسخ:

ب - سیگنال تولیدشده توسط نوسان‌ساز عمودی در آی‌سی ۱۰۱، کدام پایه‌ی آی‌سی ۳۰۱ را تغذیه می‌کند؟

پاسخ:

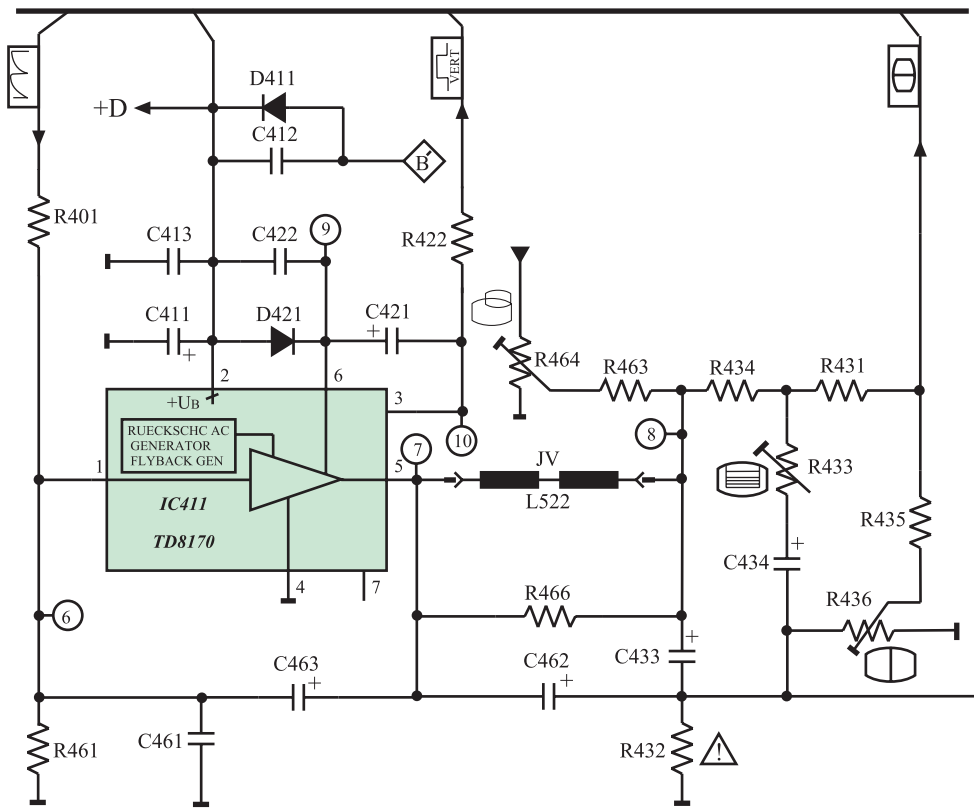
ج - پالس‌های تقویت‌شده‌ی عمودی از کدام پایه‌ی آی‌سی ۳۰۱ خارج می‌شود؟

پاسخ:

د - پتانسیومترهای موجود در بخش خروجی عمودی را شناسایی کنید و شماره‌ی هر پتانسیومتر را بنویسید.

کار پتانسیومترها:

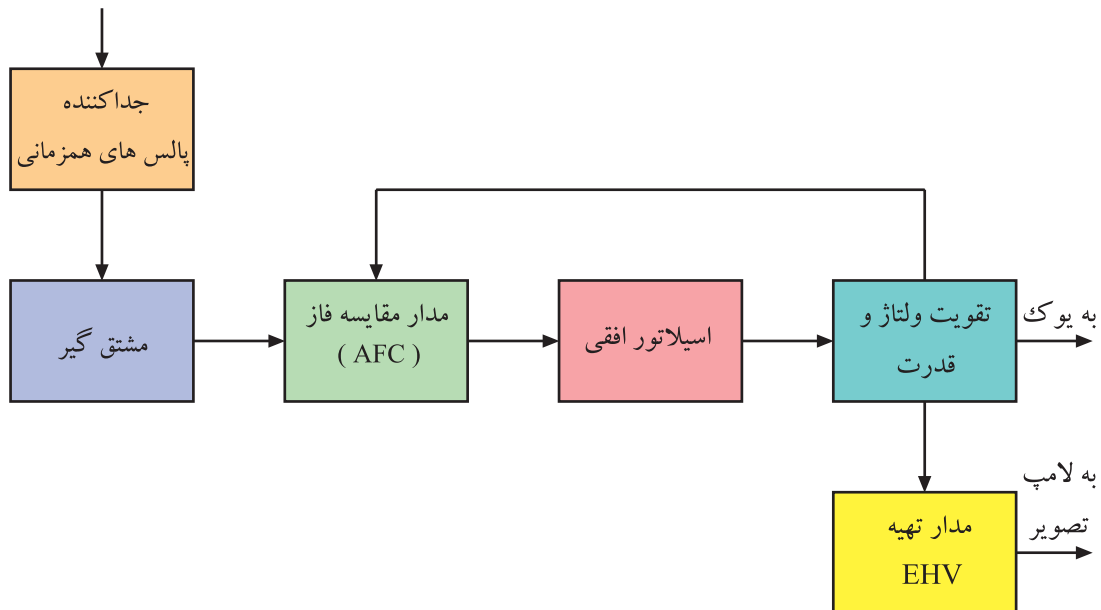
ه - کار هر پتانسیومتر را به اختصار بنویسید.



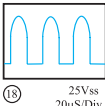
شکل ۱۱۶-۲- نقشه مدار خروجی عمودی

پاسخ پیش‌آزمون (۱) بخش اول

- ۱- فرکانس نوسان‌ساز افقی ۱۵۶۲۵ هرتز است لذا گزینه ۲ درست است.
- ۲-



- ۳- یک خط نورانی در جهت عمودی روی صفحه تلویزیون ظاهر می‌شود.
- ۴- تصویر و نور را روی صفحه تصویر نداریم ولی صوت می‌تواند سالم باشد.
- ۵- این عیب مربوط به مدول کناره‌های عرضی است لذا گزینه ۳ درست است.
- ۶- نوسان‌ساز در داخل آی‌سی ۲۲۶° و در مدول IF واقع شده است.
- ۷- ولتاژ تغذیه DC کلکتور T۵۷۲ برابر ۱۲۴ ولت است لذا گزینه ۴ درست است.

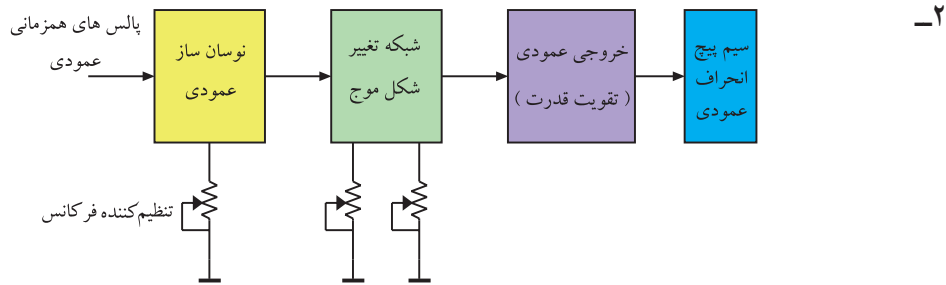
۸- شکل موج پایه $\diamond F$ ترانسفورماتور ولتاژ زیاد به صورت شکل  است. از این موج برای

تغذیه فیلامان لامپ تصویر استفاده می‌کنند.

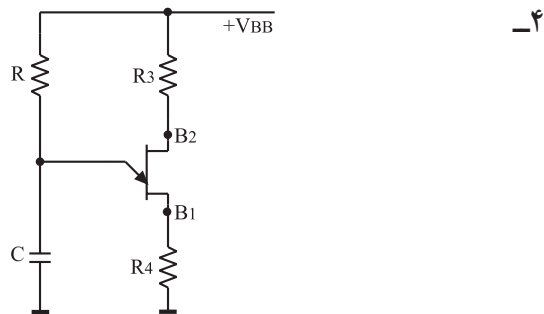
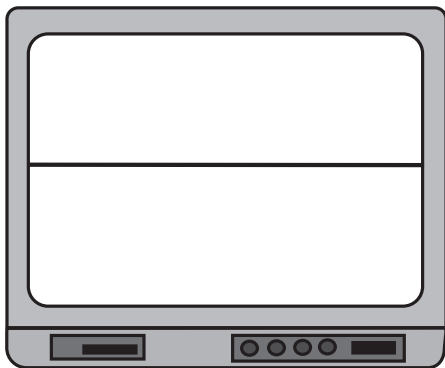
- ۹- ترانزیستور T۵۳۱ در مدار حذف نقطه و ترانزیستور T۵۵۱ در مدار حفاظت از لامپ تصویر قرار دارد.
- ۱۰- ولتاژ تهیه شده در مدار حذف نقطه به شبکه فرمان لامپ تصویر اعمال می‌شود.

پاسخ پیش‌آزمون (۲) بخش اول

۱- فرکانس موج نوسان‌ساز عمودی ۵۰ هرتز است.



۳- تصویر به صورت یک خط در جهت افقی در می‌آید.



۵- پنج پتانسیومتر می‌تواند در بخش عمودی وجود داشته باشد.

پتانسیومتر تنظیم‌کننده فرکانس نوسان‌ساز عمودی

پتانسیومتر تنظیم‌کننده فاز عمودی

پتانسیومتر تنظیم‌کننده ارتفاع تصویر

پتانسیومتر تنظیم‌کننده خطی موج عمودی

پتانسیومتر تنظیم‌کننده موقعیت تصویر

۶- ولتاژ +D برابر ۲۵ ولت است و آی‌سی خروجی عمودی را تغذیه می‌کند.

۷- پاسخ (۱) صحیح است. یوک عمودی در نقشه‌ی مدار به صورت $JV(L522)$ نشان داده شده است.

۸- پاسخ (۴) صحیح است. پالس‌های پایه‌ی $\diamond B$ ترانسفورماتور HV پس از یکسو و صاف شدن ولتاژ

+D را تهیه می‌کند.

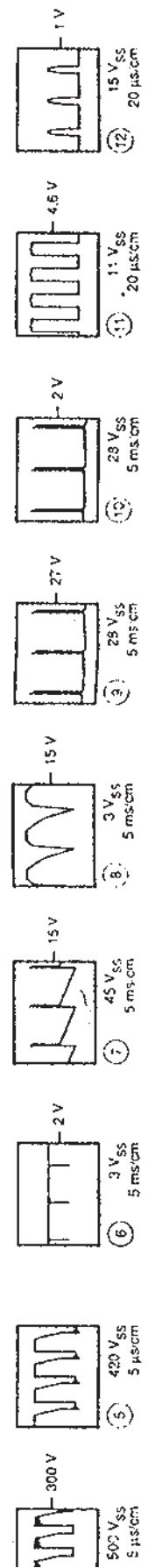
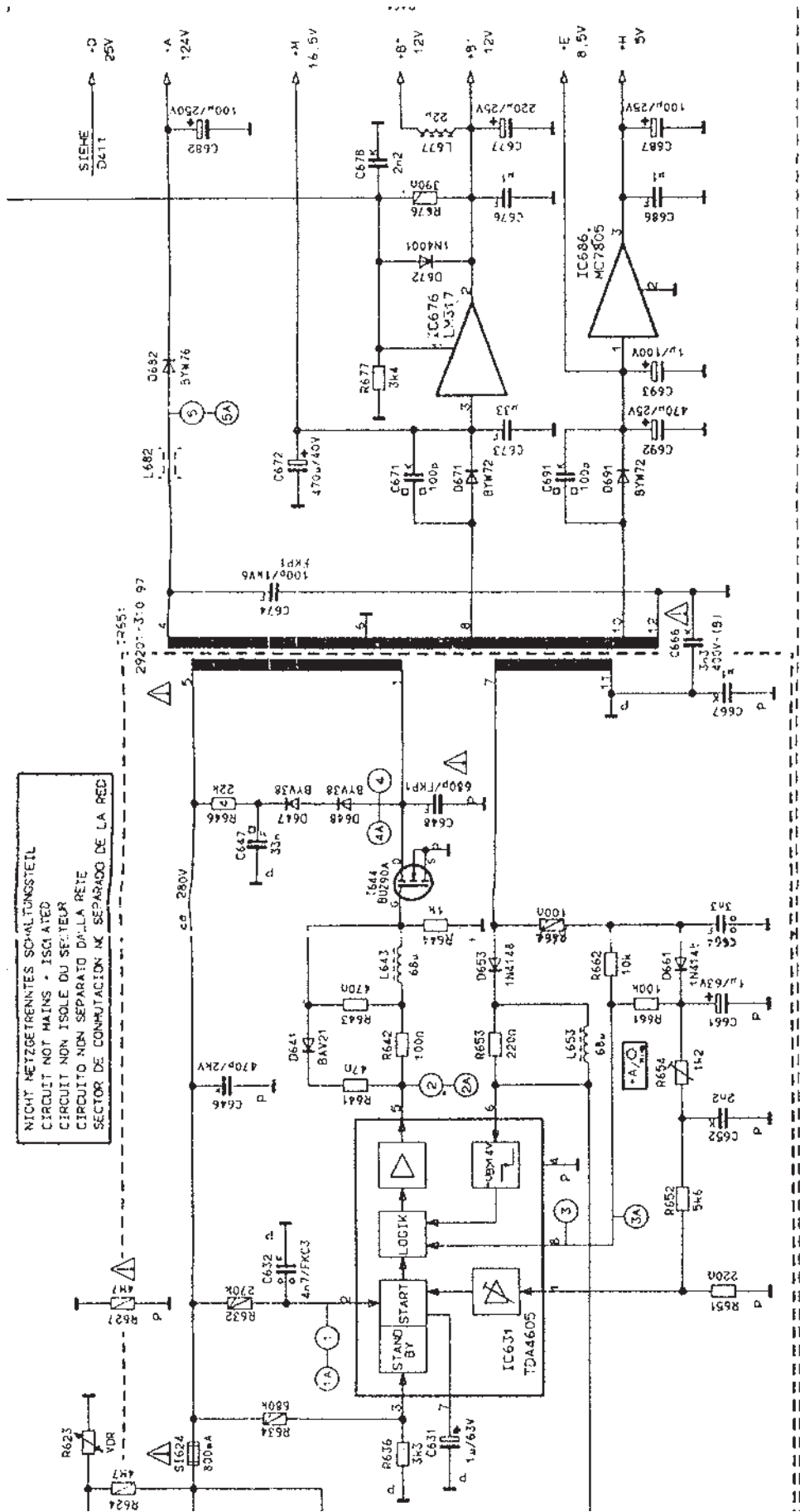
۹- پاسخ (۴) صحیح است. این آی‌سی در طبقه‌ی خروجی عمودی واقع شده است و دامنه ولتاژ را تقویت

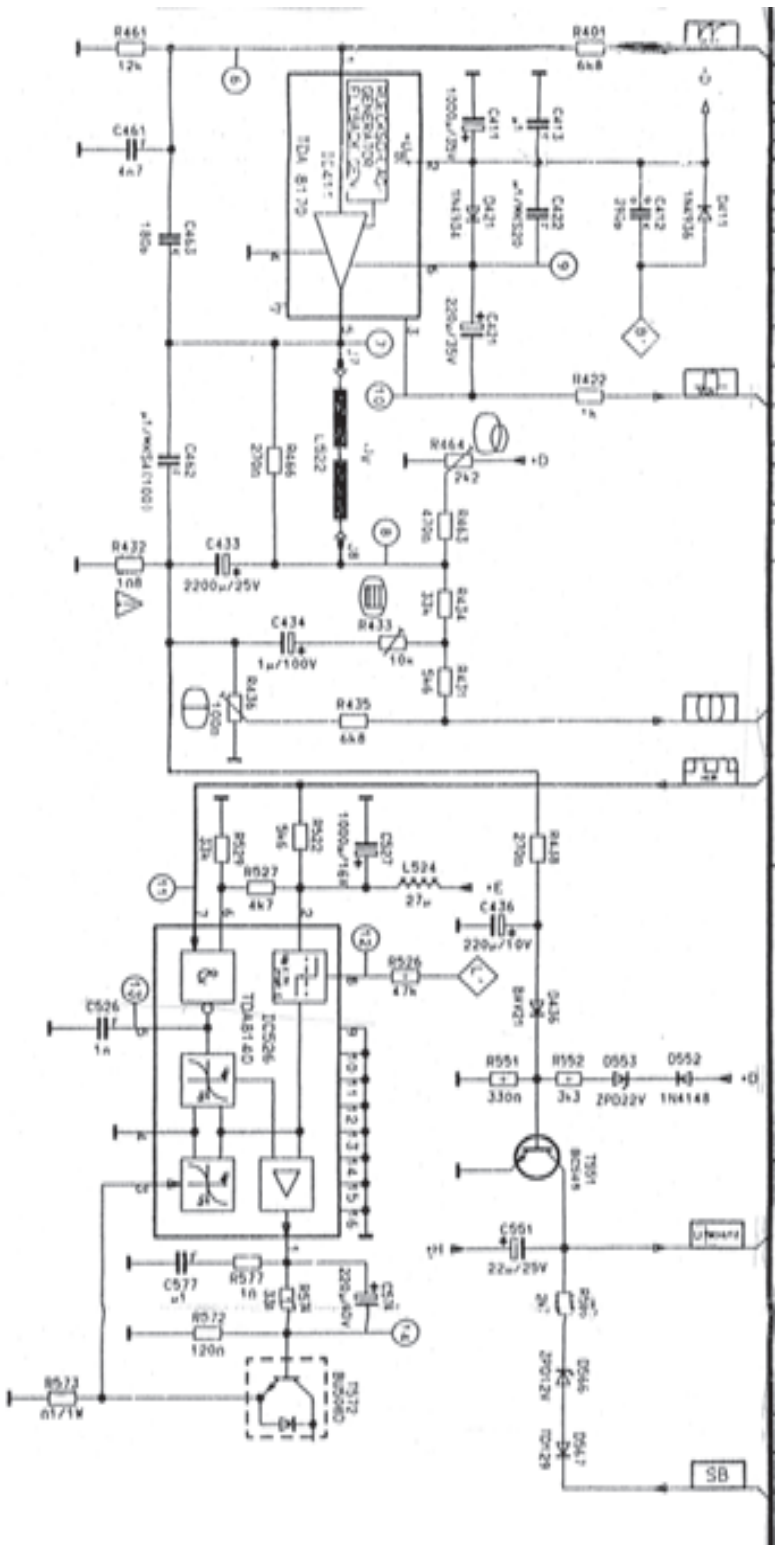
می‌کند.

۱۰- پتانسیومتر $R436$ ارتفاع تصویر را کنترل می‌کند لذا پاسخ (۱) صحیح است.

نقشه‌ی قسمتی از مدار منبع تغذیه

NICHT NETZBEZUGENNTES SCHALTUNGSTEIL
 CIRCUIT NOT MAINS - ISOLATED
 CIRCUIT NON ISOLE DU SECTEUR
 CIRCUITO NON SEPARATO DALLA RETE
 SECTOR DE CONUTACION M. SEPARADO DE LA RED

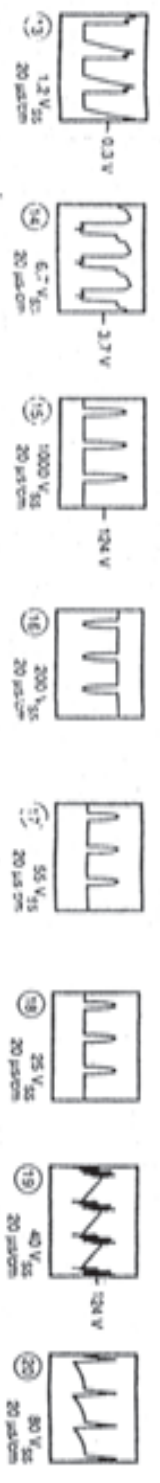




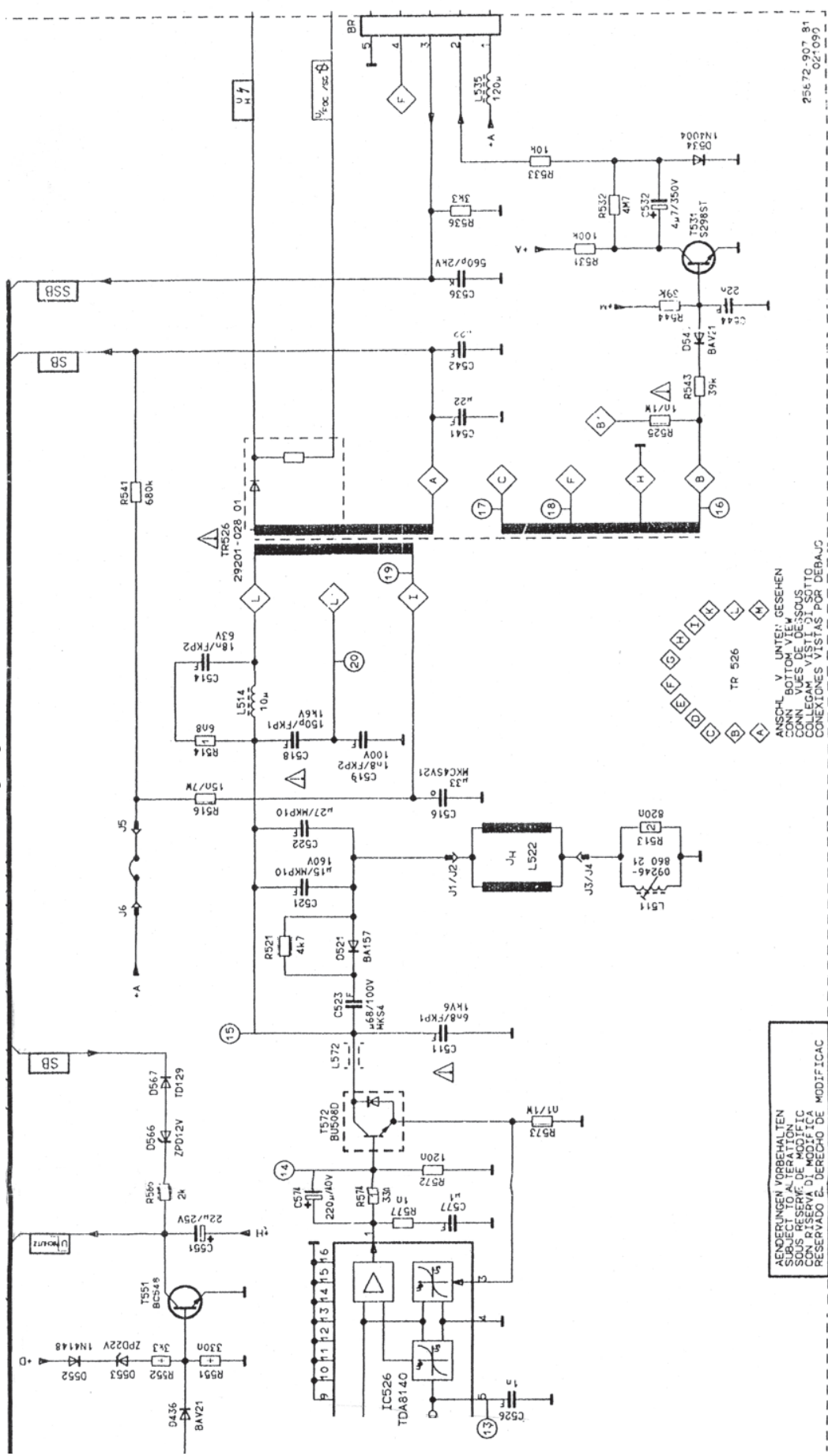
GRUNDIG CUC 44(10)

CHASSIS - PLATTE 29701 - 098 77

INGENIERIA ORIGINAL TEN
 SIN ASESORIA
 SIN RESERVA DE MODIFICACIONES
 CON RESERVA DE MODIFICACIONES
 RESERVADO EL DERECHO DE MODIFICACION



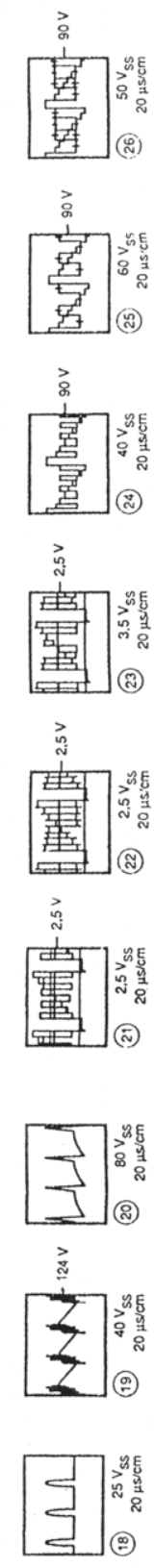
نقشه‌ی مدار خروجی افقی



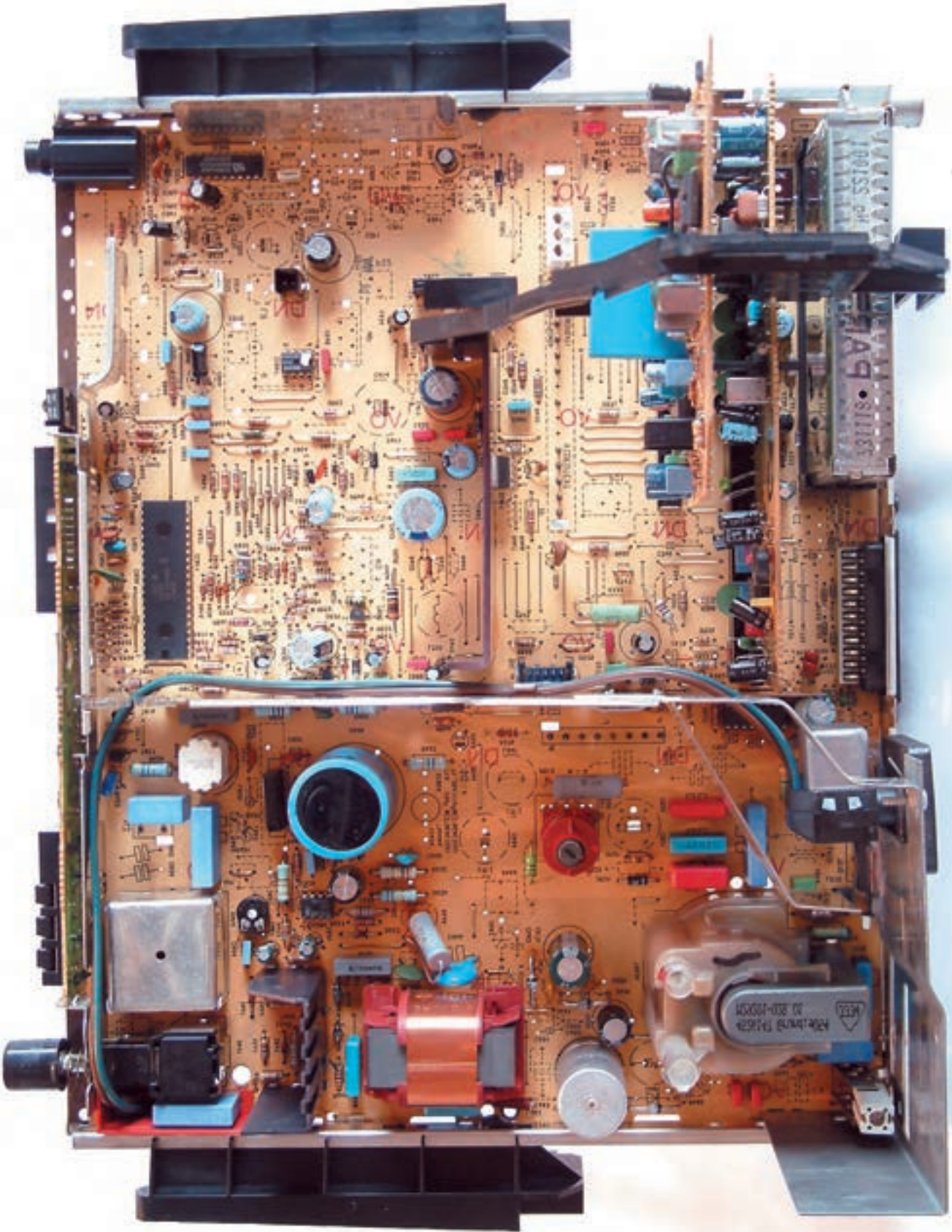
75672-90781
02 OF 2

ANSCHL. V. UNTER: GESEHEN
CONN. BOTTOM VIEW
CONN. VUES DE DESSOUS
COLLEGAM. VISTI. SOTTO
CONEXIONES VISTAS POR DEBAJO

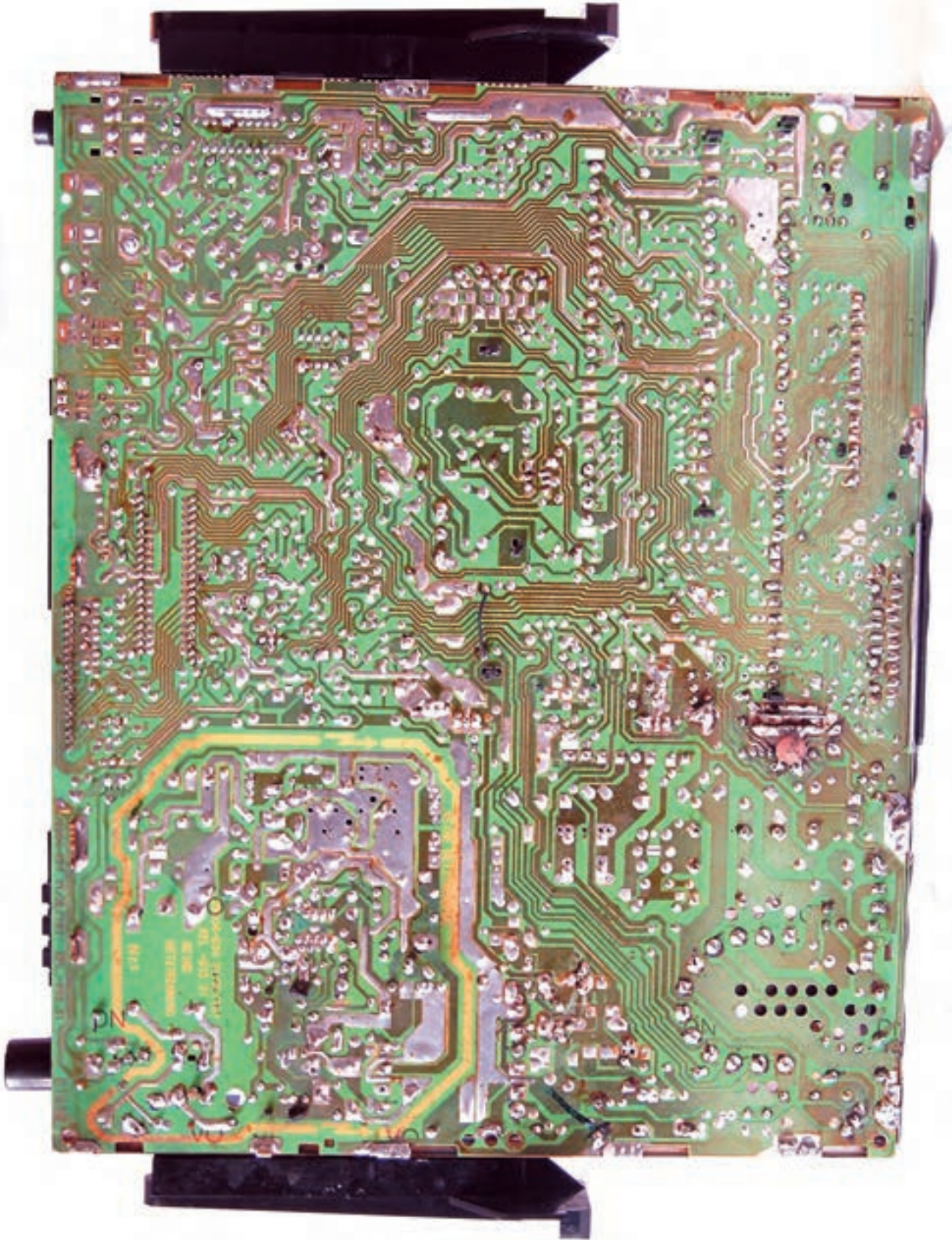
ALTERACIONES VERBALES EN
SUBJECTO AL DISEÑO
SOU'S RESERVE DE MODIFICAC
CON. RISERVA DI MODIFICA
RESERVADO EL DERECHO DE MODIFICAC



برد قطعات روی شاسی اصلی



برد مدار چاپی شاسی اصلی



فهرست منابع و مآخذ

۱- Basic Television And Video System by Bernard Grob

۲- نشریات واحد آموزش شرکت خدمات پارس

۳- مبانی و تعمیرات تلویزیون رنگی مؤلف عزیزاله آزاد

۴- تلویزیون‌های رنگی جدید پارس مؤلف مهندس مرتضی میرزاخانی

