



واحد کار ۸

توانایی تشریح شیرهای کنترل مقدار جریان روغن

هدف کلی:

تشریح وظایف و طرز کار شیرهای کنترل مقدار جریان روغن

هدفهای رفتاری:

- ۱- فراگیر پس از گذراندن این واحد کار، قادر خواهد بود:
- ۱- زمینه کاری شیرهای کنترل جریان روغن را شرح دهد.
- ۲- روشهای کنترل مقدار جریان روغن را توضیح دهد.
- ۳- طرز کار و ساختمان انواع شیرهای کنترل مقدار جریان روغن را تشریح نماید.
- ۴- نقش جبران کننده فشار و جبران کننده دما را در ساختمان این نوع شیر شرح دهد.
- ۵- نحوه کنترل از راه دور، این نوع شیرها را توضیح دهد.

ساعات آموزش:

- ۱- نظری
- ۲- عملی
- ۳- جمع

پیش آزمون (۸)

- ۱- وظیفه یک شیر کنترل مقدار جریان چیست؟
- ۲- با کنترل مقدار جریان ورودی به یک تحریک کننده هیدرولیکی، چه عاملی را می توان در کنترل گرفت؟
- ۳- از چند طریق می توان جریان روغن ورودی به یک تحریک کننده را کنترل نمود؟
- ۴- اثرات مستقیم تغییرات فشار روغن، موجب چه تغییراتی می گردد؟
- ۵- بنظر شما یک شیر کنترل مقدار جریان را چگونه می توان از راه دور کنترل نمود؟

شیرهای کنترل مقدار جریان^۱:

- برطبق تعریف- شیرهای کنترل کننده مقدار جریان و یا میزان یا حجم جریان روغن شیرهایی هستند که مقدار جریان روغن به تحریک کننده هیدرولیکی را هم تعیین و هم کنترل می نمایند، و لذا سرعت تحریک کننده هیدرولیکی را در واقع هم معین و هم کنترل می نمایند. ضمناً لازم به توضیح است که:

(۱) همانگونه که می دانید، سرعت عمل یک تحریک کننده هیدرولیکی (چه خطی و چه دورانی بستگی به مقدار روغنی دارد که به درون آن تحریک کننده، در واحد زمان، تزریق، می شود.
(۲) هر چند که متعادل کردن مقدار جریان تزریقی به یک تحریک کننده هیدرولیکی با استفاده از یک پمپ با « حجم جابجایی متغیر» امکان پذیر است، لیکن برای بسیاری از مدارهای هیدرولیکی، عملی تر آن است که از یک پمپ با حجم جابه جایی ثابت استفاده شود، اما مقدار یا حجم و یا میزان جریان تزریقی به تحریک کننده، توسط یک شیر کنترل مقدار جریان، انجام شود.

۸-۱- روشهای کنترل مقدار جریان^۲ :

- اساساً سه روش برای بهره برداری از « شیرهای کنترل مقدار جریان» بمنظور تعیین و کنترل سرعت « تحریک کننده های هیدرولیکی» وجود دارد.

الف- با اندازه گیری « مقدار جریان ورودی^۳ » به تحریک کننده هیدرولیکی.

ب- با اندازه گیری « مقدار جریان خروجی^۴ » از تحریک کننده هیدرولیکی.

ج- با اندازه گیری « مقدار جریان سرریز^۵ » از تحریک کننده هیدرولیکی.

۱- Volume Controls

۲- Flow Control Methods

۳- Meter - in

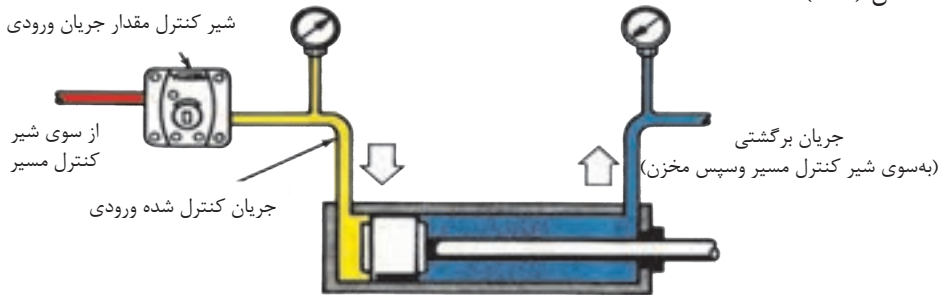
۴- Meter - out

۵- Bleed - Off

۸-۱-۱- روش اندازه گیری «مقدار جریان ورودی»:

- در این روش، « شیر کنترل مقدار جریان ورودی»، را بین پمپ و تحریک کننده هیدرولیکی مستقر می‌کنند، و مقدار روغنی را که به درون تحریک کننده تزریق می‌شود را اندازه‌گیری می‌کنند،

شکل (۸-۱) ◦



شکل ۸-۱- نحوه استقرار شیر کنترل مقدار جریان ورودی

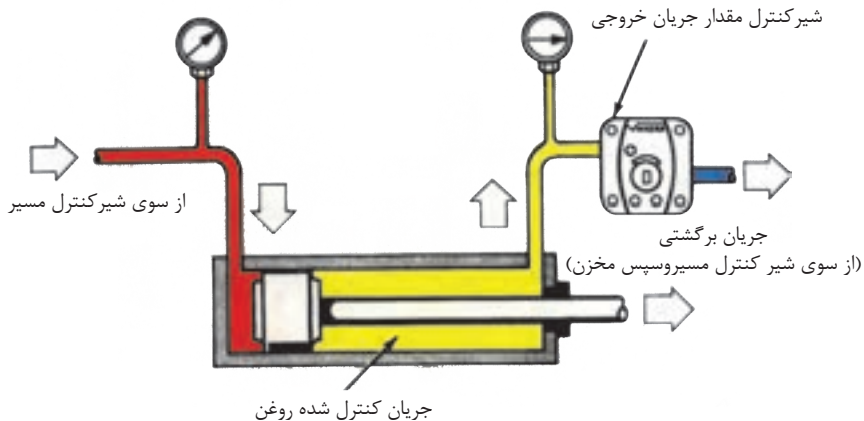
شایان ذکر است که در این روش:

- (۱) مازاد خروجی پمپ از طریق یک شیر فشار شکن به مخزن هدایت می‌شود.
- (۲) اگر «شیر کنترل مقدار جریان» به طریقی در مدار مستقر شود که در شکل نشان داده است، در آن صورت مقدار روغن تنها در یک جهت اندازه‌گیری می‌شود.
- (۳) یک عدد شیر یکطرفه در درون ساختمان « شیر کنترل مقدار جریان» و یا بطور موازی نصب می‌شود، تا بازگشت آزادانه روغن برگشتی را امکان‌پذیر سازد.
- (۴) چنانچه لازم باشد، سرعت تحریک کننده، در هر دو جهت کنترل شود؛ لازم است « شیر کنترل مقدار جریان» در قسمت خروجی پمپ، قبل از « شیر کنترل مسیر» مدار مستقر شود.
- (۵) روش « اندازه‌گیری مقدار جریان ورودی» روشی است بسیار دقیق، کاربرد این روش، برای مواردی که «بار» بطور ممتد در مقابل جابه‌جایی بوسیله « تحریک کننده هیدرولیکی»

مقاومت می‌کند، مثلاً در بالا بردن یک قطعه کار توسط جک عمودی. و یا هل دادن یک قطعه کار یا «بار» با سرعتی کنترل شده، و یا بصورت گسترده در ماشینهای تراش.

۸-۱-۲- روش اندازه گیری «مقدار جریان خروجی»^۷:

- از روش کنترل و اندازه گیری مقدار جریان خروجی برای مواردی استفاده می‌شود که احتمال دارد، قطعه «بار» تمایل به جدا شدن و رهایی از قید سیستم را پیدا کند. لذا لازم است « شیر کنترل مقدار جریان» را در نقطه‌ای مستقر نمائیم که در صورت لزوم قید و مانعی بشود در مقابل خروج روغن از تحریک کننده. شکل (۸-۲)



شکل ۸-۲- نحوه استقرار شیر کنترل مقدار جریان خروجی

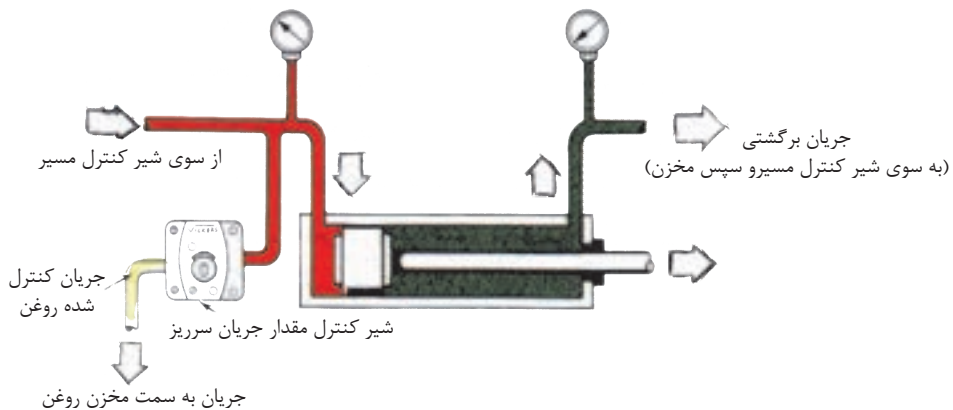
شایان ذکر است که:

(۱) برای متعادل کردن سرعت تحریک کننده در هر دو جهت، لازم است این شیر را در مسیر روغن خروجی از « شیر کنترل مسیر» به سمت مخزن مستقر نماییم.

(۲) معهداً، در اکثر موارد تنها کنترل سرعت تحریک کننده از یک سمت، مورد نیاز است، که در آن صورت کافی است که « شیر کنترل مقدار جریان» را بین « تحریک کننده هیدرولیکی» و شیر کنترل مسیر مستقر کنیم، در ضمن یک شیر یکطرفه هم به دلیلی که قبلاً ذکر شد برای بازگشت سریع پیستون جک، لازم است.

۳-۱-۸- روش اندازه گیری مقدار جریان سرریز^۸:

- در این روش سرعت جابه‌جایی تحریک کننده یا قطعه کار را با کنترل و اندازه گیری مقدار سرریز جریان خروجی پمپ که به سمت مخزن هدایت می‌شود، تعیین می‌کنند. شکل (۳-۸)



شکل ۳-۸- نحوه استقرار شیر کنترل مقدار جریان سرریز

- شایان ذکر است که:

(۱) مزیت این روش در این است که پمپ با فشاری کار می‌کند که مورد نیاز برای انجام کار است؛ زیرا مازاد جریان پمپ به عوض آنکه از طریق شیر فشار شکن به سمت مخزن هدایت شود، از طریق این شیر کنترل مقدار جریان هدایت می‌شود.

(۲) از معایب این روش می‌توان پایین بودن دقت عمل را نام برد، زیرا، جریانی که اندازه‌گیری می‌شود، به سمت مخزن هدایت می‌شود و نه به سمت عضو تحریک کننده دستگاه.

(۳) از این روش نباید در مدارهایی استفاده کرد که، امکان جدا شدن و یا فرار قطعه‌کار و یا «بار» در هنگام فعالیت دستگاه، وجود دارد.

۲-۸- انواع شیرهای کنترل مقدار جریان^۹:

« شیرهای کنترل مقدار جریان»، به دو، گروه اساسی تقسیم می‌شوند:

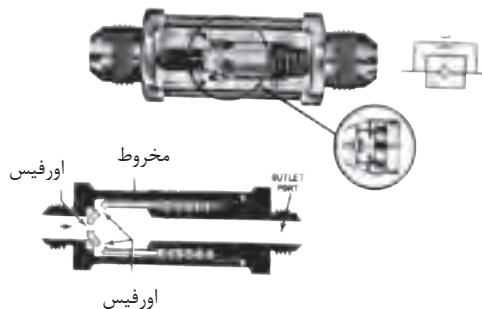
الف- شیرهایی « بدون جبران کننده تغییرات فشار»

ب- شیرهایی « با جبران کننده تغییرات فشار»

- در رابطه با شیرهای گروه الف یعنی شیرهای کنترل مقدار جریان بدون جبران کننده تغییرات فشار بطور کلی می‌توان گفت:

(۱) این شیرها می‌توانند به سادگی یک اورفیس، نظیر شکل (۴-۸) و یا یک « شیر سوزنی^{۱۰}

« قابل تنظیم باشند:

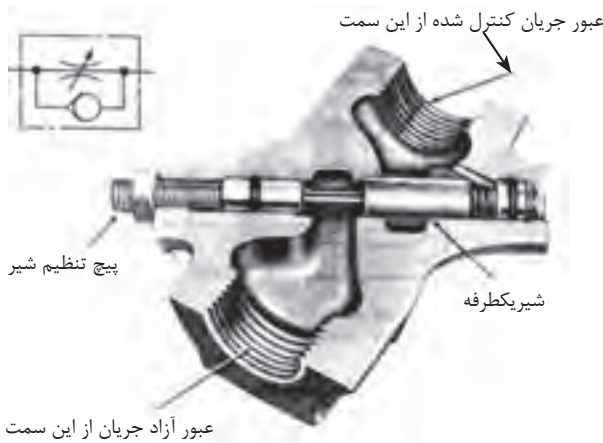


شکل ۴-۸- شیر کنترل کننده مقدار جریان بدون جبران کننده مقدار فشار از نوع اورفیزی

۹- Types Of Flow Controls

۱۰- Needle Valve

(۲) ضمناً در شکل (۵-۸)، یک شیر سوزنی قابل تنظیم، پیشرفته را مشاهده می‌کنید که مجهز به یک شیر یکطرفه، برای بازگشت آزادانه جریان روغن می‌باشد.



شکل ۵-۸- شیر کنترل مقدار جریان از نوع بدون تصحیح‌کننده فشار (مدل سوزنی)

(۳) از شیرهای گروه الف اصولاً در مدارهایی استفاده می‌شود که فشار متقابل از سوی «بار» به سیستم تقریباً ثابت باشد و ضمناً سرعت بارگزاری هم چندان مهم نباشد. مثلاً بلند کردن یک وزنه توسط یک جک.

(۴) باید دانست که شیرهای گروه الف، موارد استعمال محدود دارند، زیرا که مقدار جریان عبوری از درون یک اورفیس با جذرافت فشار ΔP در دو سوی آن متناسب است و مفهوم عملی آن، این است که هرگونه تغییر قابل ملاحظه‌ای که در «بار» صورت پذیرد، موجب تغییر سرعت بارگزاری می‌شود.

(۵) در هر تنظیمی که شیر قرار داشته باشد، تغییرات فشار یا دمای روغن مدار هیدرولیک می‌تواند تغییر در مقدار جریان عبور از شیر و لذا موجب تغییر در سرعت حرکت «تحریک کننده هیدرولیکی» گردد.

در رابطه با شیرهای گروه ب یعنی شیرهای کنترل مقدار جریان با جبران کننده تغییرات فشار بطور کلی می‌توان گفت:

(۱) اساساً به شیرهایی که اجازه عبور « جریان معین و ثابتی » از روغن را می‌دهند، بدون تأثیرپذیری از تغییرات فشار (یادما) در مدار هیدرولیکی «شیرهایی با جبران‌کننده فشار یا شیرهایی با جبران‌کننده دما» گویند.

(۲) شیرهای کنترل مقدار جریان با جبران‌کننده تغییرات فشار خود به دو گروه تقسیم می‌گردند.

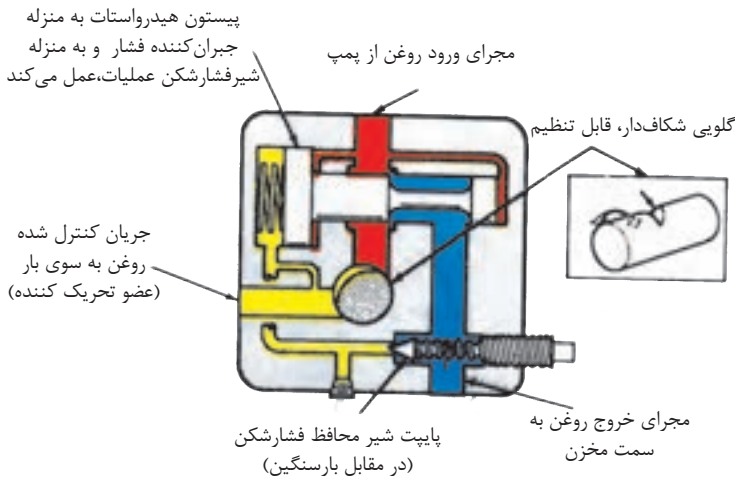
(الف) شیرهایی مجهز به مکانیزم «بای پس^{۱۱}»

(ب) شیرهایی مجهز به مکانیزم «فیدگذار^{۱۲} مان»

- شایان ذکر است که هر دو دسته از شیرهای نوع (الف) و (ب) در ساختمان خود از یک هیدرواستات^{۱۳} (یا مکانیزم متعادل‌کننده فشار)، جهت ثابت نگه داشتن مقدار جریان روغن عبوری در مقابل تغییرات مقدار افت فشار ΔP ، در دو سمت یک گلوبی قابل تنظیم، استفاده می‌کنند.

۱-۲-۸- شیر کنترل مقدار جریان با کنترل‌کننده تغییرات فشار و مجهز به مکانیزم بای-پس :

- این نوع « شیرهای کنترل مقدار جریان » علاوه بر جبران جریان عبوری به واسطه تغییرات فشار روغن مدار، سیستم را در مقابل اثرات مخرب بار سنگین نیز محافظت می‌کند، شکل (۶-۸)



شکل ۶-۸- شیر کنترل مقدار جریان با تصحیح‌کننده فشار، از نوع بای پس (منحصراً به روش اندازه‌گیری مقدار جریان ورودی)

چند نکته در خصوص این نوع شیر:



- (۱) شیرها مجهز به یک «هیدرواستات» است در وضعیت نرمال «بسته» می‌باشند.
- (۲) شیرها مجهز به یک «المان گلویی قابل تنظیم»^{۱۴} می‌باشند.
- (۳) در عمل، مازاد جریان روغن به المان گلویی، با باز شدن «هیدرواستات»، به سمت مخزن هدایت می‌شود.
- (۴) میزان فشار لازم برای اعمال به قطعه‌بار توسط روغن موجود در محفظه پشت پیستون هیدرواستات حس می‌شود. این فشار به همراه نیروی فشار ضعیف، سعی به بستن مجرای هدایت روغن به سمت مخزن دارد.
- (۵) به واسطه مقاومتی که برای عبور جریان از طریق گلویی وجود دارد، فشار در محفظه جلوی پیستون هیدرواستات افزایش می‌یابد. افزایش فشار، موجب جابه‌جایی پیستون به سمت چپ می‌شود، لذا جریان اضافی به سمت مخزن هدایت می‌شود.
- (۶) شایان ذکر است، لازمه جابه‌جایی پیستون آن است که افزایش فشار کمی بیش از نیروی فنر ضعیف (حدود 20 psi) باشد، وجود همین اختلاف فشار در حد 20 psi در دو سمت المان گلویی، عامل عبور جریان ثابتی از درون المان گلویی است البته توجه دارید که عبور جریان ثابت، ربطی به مقدار بار ندارد.
- (۷) نظر به اینکه، پمپ تنها باید به اندازه 20 psi فشار بیشتر از فشاری که برای انجام کار بر روی بار لازم است تولید کند، لذا در مصرف انرژی هم با حضور این شیر صرفه‌جویی قابل توجهی می‌شود.
- (۸) برای محافظت مدار هیدرولیک در مقابل بار زیاد یا سنگین، در این شیریک محافظ پیش‌بینی شده است و آن پاپیت‌ای است که توسط یک فنر قابل تنظیم، در سیت خود مستقر است.
- (۹) این پاپیت، حداکثر فشار روغن در مجرای بعد از هیدرواستات را کنترل می‌کند هر بار که

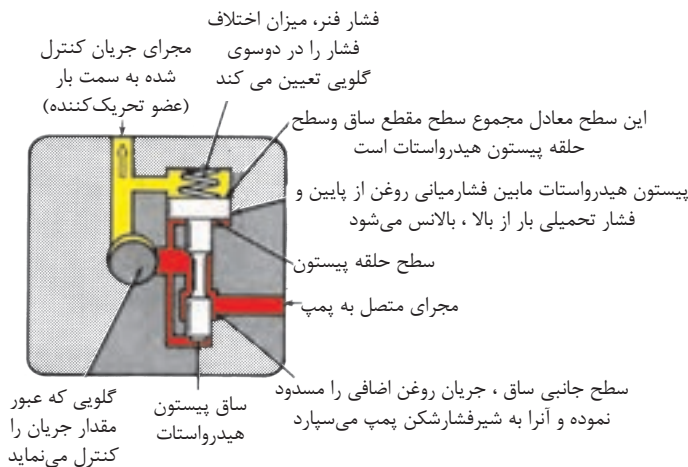
فشار روغن در مسیر یاد شده بیش از حد مجاز گردد، این پاپیت مانند یک «شیر فشار شکن مرکب» عمل می‌کند.

(۱۰) نحوه استقرار، نصب و بهره‌برداری از این شیر جهت کنترل سرعت تحریک‌کننده‌های هیدرولیکی باید مطابق با «روش اندازه‌گیری مقدار جریان ورودی» به درون تحریک‌کننده باشد که در درس قبل شرح داده شده.

(۱۱) چنانچه از این شیر در مداری مطابق با «روش اندازه‌گیری مقدار جریان خروجی» ، نصب و استفاده شود این خطر وجود دارد که آن بخش از روغن خروجی از «تحریک‌کننده هیدرولیکی» که موفق به عبور از المان گلویی نمی‌شود، در حالیکه به سمت مخزن در جریان است ، موجب گردد که قطعه کار یا بار از دستگاه جدا شده و اصطلاحاً فرار کند.

۸-۲-۲- شیر کنترل مقدار جریان با جبران‌کننده تغییرات فشار و مجهز به مکانیزم قیدگذار^{۱۵}:
(مطالعه آزاد)

- یک نمونه از این نوع شیر در شکل (۷-۸)، نمایش داده شده:



شکل ۷-۸- شیر کنترل مقدار جریان با تصحیح‌کننده فشار از نوع قیدگذار

چند نکته در خصوص این نوع شیرها:

معادل باشد با مقدار روغنی که با فشار PSi^20 قادر است از گلویی عبور کند.

(۸) به علت تمایلی که این شیرها به بسته شدن دارند هنگامیکه جریان ورودی، به آنها بیش از مقدار قابل عبور از المان گلویی (که خود نیز قابل تنظیم هم می‌باشد) است موجب گردید که از این نوع شیرها در مدارهای هیدرولیکی زیر جهت کنترل سرعت تحریک‌کننده‌های هیدرولیکی بهره‌برداری گردد:

(الف) مدار هیدرولیکی مجهز به روش اندازه‌گیری جریان ورودی.

(ب) مدار هیدرولیکی مجهز به روش اندازه‌گیری جریان خروجی.

(ج) مدار هیدرولیکی مجهز به روش اندازه‌گیری جریان سرریز.

(۹) در ساختمان نمونه‌ای از این شیرها، یک شیر یکطرفه هم تعبیه شده شکل (۸-۸) و از آنها برای استقرار در لاین روغن جکها استفاده می‌شود تا بازگشت آزادانه روغن از طریق این شیر یکطرفه، راحت‌تر انجام شود.

(۱) این نوع شیر هم مجهز به یک «هیدرواستات» ولی در وضعیت نرمال «باز» می‌باشد.

(۲) این نوع شیر هم مجهز به یک المان گلویی قابل تنظیم، نیز می‌باشد.

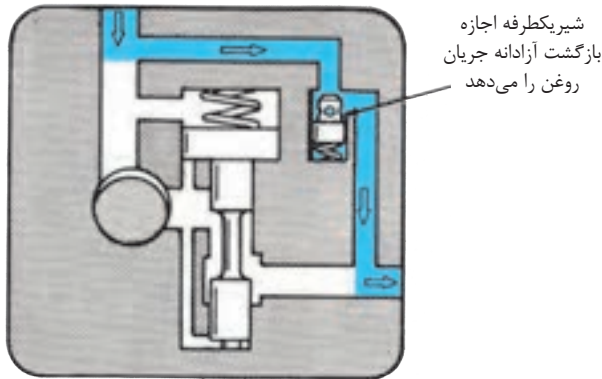
(۳) هیدرو استات یک «اختلاف فشار ثابت» حدود PSi^20 در دو سمت المان گلویی تولید می‌کند.

(۴) هنگامیکه میزان جریان ورودی به شیر، بیش از مقدار قابل عبور از گلویی باشد، پیستون «هیدرواستات» اقدام به بستن شیر و مسدود کردن مازاد جریان می‌کند.

(۵) در این شیر، فشاری را که «بار» به سیستم تحمل می‌کند، به همراه نیروی یک فنر ضعیف، بر سطح فوقانی پیستون «هیدرواستات» وارد می‌شود و سعی به باز نگه داشتن شیر دارد.

(۶) اما، فشار در محفظه ورودی المان گلویی و در زیر سطح تحتانی پیستون هیدرواستات، متقابلاً سعی در بستن شیر می‌کند.

(۷) نتیجتاً، فقط آن مقدار روغن اجازه جاری شدن از درون شیر را می‌یابد که از نظر میزان



شکل ۸-۸- شیر کنترل مقدار جریان با تصحیح کننده فشار - از نوع قیدگزار مجهز به شیر یکطرفه

۸-۲-۳- شیر کنترل مقدار جریان مجهز به دو جبران کننده تغییرات فشار و تغییرات دما: (مطالعه آزاد)

(۱) می‌دانیم جریانی که از طریق یک شیر کنترل مقدار جریان ولی مجهز به جبران کننده، فقط تغییرات فشار، عبور می‌کند، با تغییرات دما، مقدار جریانی عبور از آن تغییر می‌کند (به واسطه تغییر چگالی روغن).

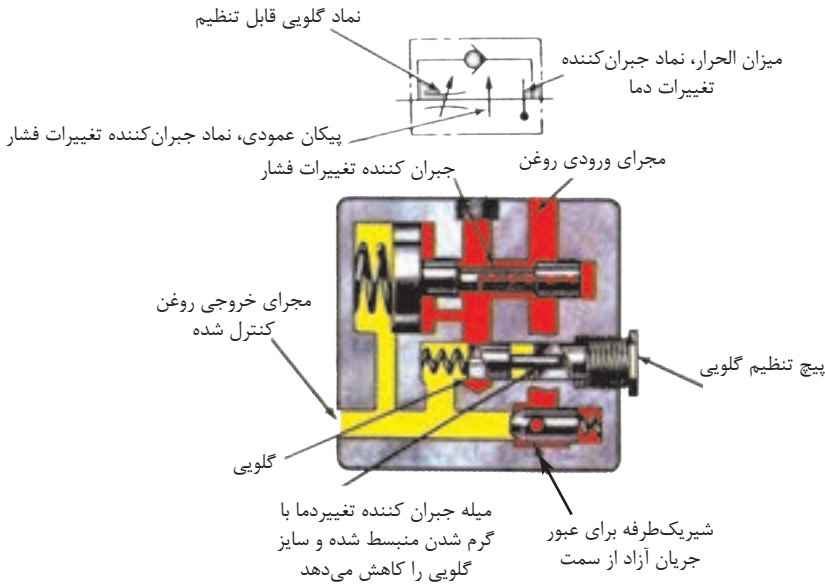
(۲) اگر چه روغن زمانی که گرم شود، راحت‌تر جریان می‌یابد، لیکن برای داشتن یک جریان معین، ثابت، لازم است با افزایش دمای روغن، اندازه گلوبی شیر هم کاهش یابد؛

(۳) برای رسیدن به هدف فوق از یک «میله جبران کننده تغییرات دما»^{۱۶} که با افزایش دما، طول آن افزایش و با کاهش دما، طول آن کاهش می‌یابد. استفاده می‌شود شکل (۸-۹).

(۴) در این گونه از شیرها، المان گلوبی، از یک پلانجر ساده تشکیل شده که درون مجرای، حرکت کشوئی نماید، ضمناً میله جبران کننده تغییرات دما، بین پلانجر گلوبی و پیچ تنظیم

۱۶-Compensating Rod

فشار فنر، مستقر است.

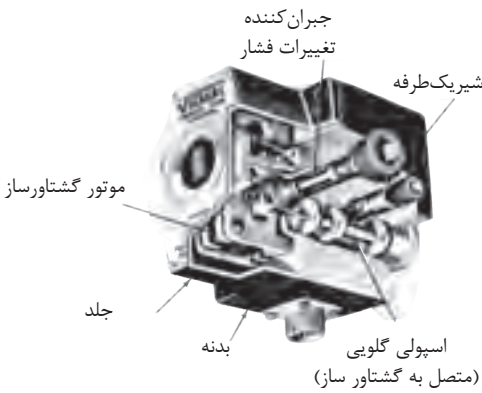


شکل ۹-۸- شیر کنترل مقدار جریان با تصحیح کننده فشار و دما

۴-۲-۸- شیرهای کنترل مقدار جریان با طرح کنترل از راه دور^{۱۷}: (مطالعه آزاد)

- شکل (۸-۱۰) یک نمونه از این شیر را نشان می دهد.

- برابر طرح، تنظیم گلوبی شیر توسط سیگنال الکتریکی انجام می پذیرد، زیرا که اسپول گلوبی شیر به آرمیچر یک موتور گشتاورساز، جفت شده است و به همراه آرمیچر، با دریافت سیگنال الکتریکی، چرخش می کند، سایر قسمت های شیر همانند یک «شیر کنترل مقدار جریان مجهز به جریان کننده» عمل می کنند.



شکل ۱۰-۸- شیر کنترل مقدار جریان با طرح کنترل از راه دور

آزمون پایانی (۸)



- ۱- شیرهای کنترل مقدار جریان، چه نوع شیرهایی هستند، و به چه منظور استفاده می‌شوند.
- ۲- روشهای کنترل مقدار جریان را نام ببرید؟
- ۳- چگونه می‌توان با «روش اندازه‌گیری مقدار جریان ورودی» سرعت یک تحریک کننده را در هر دو جهت کنترل نمود؟
- ۴- مزیت «روش اندازه‌گیری مقدار جریان ورودی» به سایر روشها را توضیح دهید.
- ۵- چگونه می‌توان با «روش اندازه‌گیری مقدار جریان خروجی» سرعت یک تحریک کننده را در هر دو جهت کنترل نمود؟
- ۶- یکی از معایب «روش اندازه‌گیری مقدار جریان سرریز» را بیان کنید؟
- ۷- شیرهای کنترل مقدار جریان با جبران کننده تغییرات فشار به چند گروه تقسیم می‌شوند و از چه نظر با هم شبیه هستند؟ و هر کدام در چه نقطه از مدار هیدرولیک نصب می‌شوند؟
- ۸- شیر کنترل مقدار جریان مجهز به دو جبران کننده تغییرات فشار و تغییرات دما را توضیح دهید.
- ۹- شیر کنترل مقدار جریان با طرح کنترل از راه دور، را توضیح دهید؟



واحد کار (۹) توانایی تشریح پمپ‌های هیدرولیکی

• هدف کلی

- تشریح پمپ‌های هیدرولیکی متداول

• هدف‌های رفتاری: فراگیر پس از گذراندن این واحد کار قادر خواهد بود:

۱- ویژگی‌های پمپ هیدرودینامیکی و هیدرواستاتیکی را توضیح دهد.

۲- درجه بندی، راندمان حجمی و حجم جابه‌جایی، پمپ‌ها را توضیح دهد.

۳- ساختمان پمپ‌های چرخ‌دنده‌ای و ویژگی آنان را تشریح نماید.

۴- ساختمان پمپ‌های پره‌ای، ویژگی آنان و انواع آنان را تشریح کند.

۵- ساختمان پمپ‌های پیستونی، انواع و ویژگی‌های آنان را تشریح کند.

۶- کاربرد انواع پمپ‌ها را با یکدیگر مقایسه کند.

پیش آزمون (۹)

- ۱- هدف اساسی، استفاده از پمپ چیست؟
- ۲- چند مثال در رابطه با استفاده از پمپ بیان کنید؟
- ۳- پمپ‌ها چگونه دسته‌بندی یا گروه‌بندی می‌گردند؟
- ۴- یک پمپ خوب چه خصوصیات باید داشته باشد؟
- ۵- مهمترین عامل در دوام یک پمپ هیدرولیکی چیست؟

پمپ‌های هیدرولیکی

- در کنار قنات‌ها که دارای مهندسی و معماری بسیار ارزنده و کاملی هستند، نیاز جوامع کوچک شهری یا غیر شهری، گاهاً نیز، دسترسی به آبهای زیرزمینی ساکن (چاه) و یا آبهای جاری در نهرهای عمیق یا رودخانه‌ها هم، همواره بوده است. تاریخ نشان می‌دهد که این ایرانیان بوده‌اند که اولین بار با ساخت مکانیزم‌های چوبی، قادر شدند مبدل‌هایی بسازند که انرژی مکانیکی را به انرژی هیدرولیکی تبدیل نماید، عبارت دیگر انرژی عضلانی حیوانات چهارپا را به آبی بدهند که از سطحی پست به سطح زمین آورده می‌شود و دارای انرژی پتانسیل ارتفاع می‌گردد. هر چند که محل ابداع مهندسی این مبدل مهم را سمرقند و بخارای ایران بعد از اسلام ثبت کرده‌اند. لیکن هنوز در اقاصا نقاط دوردست کشورهای تحت امر قدیم ایران اسلامی نظیر هندوستان، نمونه‌های بدوی آن دیده می‌شود، که مورد بهره‌برداری خانواده‌های مستضعف قرار دارد.



شکل الف-۹- ابداع مکانیزم پمپاژ آب جاری به ارتفاع توسط ایرانیان



شکل ب-۹- ابداع مکانیزم پمپاژ آب ساکن به سطح



شکل ج-۹- نمونه‌ی دیگری از پمپاژ آب به سطح با بهره‌گیری از انرژی عضلانی

۹-۱- تعریف پمپ هیدرولیک:

- پمپ هیدرولیکی، تبدیلی است که انرژی مکانیکی را به انرژی هیدرولیکی تبدیل نماید.
 - در واقع یک پمپ، مکانیزمی است که، انرژی مکانیکی یک محرک (نظیر یک موتور برقی یا احتراقی را دریافت و آنرا تبدیل به انرژی (از نوع فشار) هیدرولیکی می‌نماید. از این انرژی هیدرولیکی بعداً برای حرکت درآوردن «عضو تحریک کننده» بهره‌برداری می‌گردد؛ لازم به یادآوری است که پمپ‌های هیدرولیک، با هل دادن سیال مایع، تولید جریان نیز می‌نمایند.

۹-۲- دسته‌بندی^۱ پمپ‌ها:

- می‌دانیم، همه پمپ‌ها تولید جریان می‌کنند، و لذا بر پایه اصل جابه‌جایی^۲ عمل می‌نمایند. چرا که مایع را از نقطه ورودی خود دریافت می‌دارند و به نقطه خروجی خود منتقل می‌نمایند. و همین عمل دسته بندی زیر را بوجود می‌آورد:

الف- آن گروه از پمپ‌هایی که جریان مایع خروجی از آنان بصورت مستمر و پیوسته^۳ می‌باشد به نام پمپ‌های هیدرودینامیک یا پمپ‌هایی با حجم جابه‌جایی غیر مثبت^۴ دسته بندی می‌شوند.
 ب- آن گروه از پمپ‌هایی که جریان مایع خروجی از آنان بصورت منقطع- منقطع می‌باشد (یعنی متوالیاً و به شکل منظم لحظاتی جریان متوقف . مجدداً شروع می‌شود) به نام پمپ‌های هیدرواستاتیک یا پمپ‌هایی با حجم جابه‌جایی مثبت^۵ دسته بندی می‌شوند.

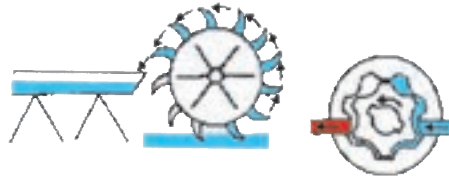
۱-Classification

۲-Displacement

۳-Continuous

۴-Nonpositive Displacement

۵-Positive Displacement



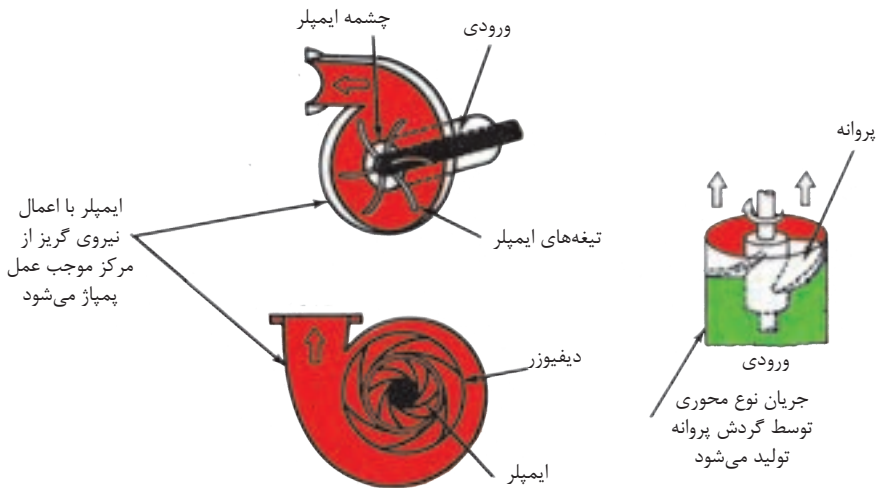
پمپ با حجم جابه‌جایی مثبت پمپ با حجم جابه‌جایی غیرمثبت

شکل ۱-۹- پمپ‌هایی با حجم جابه‌جایی مثبت و حجم جابه‌جایی غیرمثبت

۹-۳- ویژگی پمپ‌ها هیدرولیکی با حجم جابه‌جایی غیر مثبت:

(۱) نمونه این گروه از پمپ‌ها، پمپ‌های گریز از مرکز و یا طرح توربینی را می‌توان نام برد. که با نیروی گریز از مرکز عمل می‌نمایند.

(۲) این دسته از پمپ‌ها فقط برای انتقال سیالات ساخته می‌شوند، و تنها مقاومت در مقابل حرکت سیال، وزن ستون سیال و اصطکاک مسیر حرکت است.



پمپ جریان گریز از مرکزی (ایمپلری)

پمپ جریان محوری (پروانه‌ای)

شکل ۲-۹- پمپ‌هایی با حجم جابه‌جایی غیر مثبت

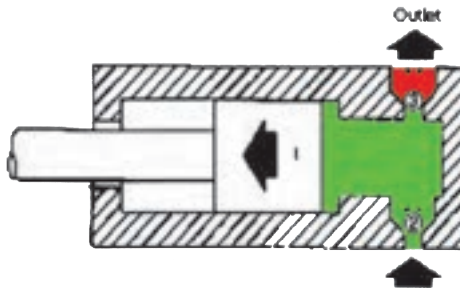
- (۳) هیچ‌گونه سیل مثبتی بین مجرای ورودی و مجرای خروجی آنان وجود ندارد، و به همین دلیل، توانایی آنان در تولید فشار، تابعی از دور ایمپلر پمپ است.
- (۴) مقدار جریان خروجی این دسته از پمپ‌ها با افزایش مقاومت، کاهش می‌یابد، و لذا این امکان هم هست، در حالی که پمپ در حال چرخش است، هیچ‌گونه خروجی نداشته باشد. به همین دلیل از این دسته از پمپ‌ها در سیستم‌های هیدرولیکی بندرت استفاده می‌نمایند.
- (۵) اگر شیر لاین خروجی را در این دسته از پمپ‌ها، ببندیم، در آنصورت، در دور ماکزیمم پمپ، ما قادر هستیم، ماکزیمم فشاری را که این پمپ می‌تواند ایجاد نماید، از روی فشارسنج بخوانید.
- (۶) جریان خروجی از این پمپ‌ها، روان و مستمر است.
- (۷) این پمپ‌ها در هنگام استارت قادر نیستند خلاء کافی (در قسمت مکش خود) برای مکیدن مایع ایجاد نمایند. لذا در هنگام آغاز به کار، قسمت مکش آنها باید از مایع پر بوده و خالی از هوا باشد.

۴-۹- ویژگی‌های پمپ‌های هیدرولیک با حجم جابه‌جایی مثبت:

- (۱) این دسته از پمپ‌ها قادراند، با هر بار تلمبه کردن و یا با هر دور گردش خود، مقدار معینی، مایع هیدرولیک را جابه‌جا نمایند.
- (۲) مقدار مایع خروجی این گروه از پمپ‌ها، مستقل از میزان فشار بر روی دهانه خروجی پمپ است، لذا این دسته از پمپ‌ها برای انتقال قدرت در هیدرولیک، بسیار مناسبند.
- (۳) اگر شیر خروجی این دسته از پمپ‌ها بسته شود، در آن صورت یا پمپ می‌شکند و یا محرک آن از حرکت باز می‌ایستد. به همین دلیل در درون ساختمان این نوع پمپ، یا از شیر متعادل کننده فشار و یا از شیر فشار شکن استفاده می‌شود.
- (۴) این دسته از پمپ‌ها، نه فقط تولید جریان می‌نمایند، بلکه با انجام آب‌بندی مثبت، حفظ جریان نموده و به این ترتیب بر مقاومت موجود بر سر راه جریان غلبه می‌نمایند.

(۵) جریان خروجی از دهانه این گروه از پمپها، جریانی ضربانی و به شکل منقطع، منقطع می‌باشد.

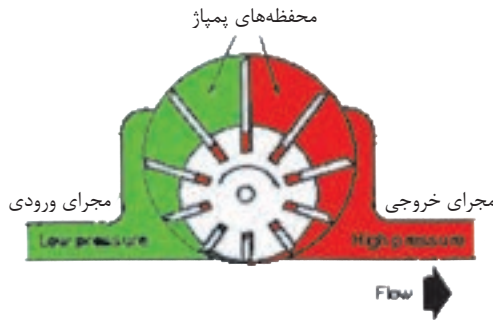
(۶) این دسته از پمپها قادراند، از لحظه آغاز به کار، مایع را به درون خود مکیده و سپس عمل پمپاژ را انجام دهند.



نماد روغن پرفشار

نماد روغن ورودی

شکل ۳-۹- پمپ با حجم جابه‌جایی مثبت از نوع رفت و برگشتی



نماد روغن پرفشار

نماد روغن ورودی

شکل ۴-۹ - پمپ با حجم جابه‌جایی مثبت از نوع پره‌ای

۵-۹- تعریف حجم جابه‌جایی:

- حجم جابه‌جایی، عبارت از حجم مقدار مایعی است که در هر دور چرخش پمپ، جابه‌جا می‌شود، و مقدار آن برابر است با حجم یکی از اتاقک‌های پمپاژ در تعداد اتاقک‌هایی که در یک دور کامل پمپ، از مقابل دهانه مجرای خروجی، عبور می‌کنند.

- متداول‌ترین واحد اندازه‌گیری حجم جابه‌جایی عبارت از اینچ مکعب بر دور و یا سانتی‌متر مکعب بر دور است.

- اکثر پمپ‌ها دارای حجم جابه‌جایی ثابت هستند، که این حجم تغییرپذیر نیست لذا این گروه پمپ را، پمپ با حجم جابه‌جایی ثابت می‌نامند.

- در مقابل، پمپ‌هایی طراحی و ساخته شده که با استفاده از یک مکانیزم کنترل‌کننده خارجی، ابعاد اتاقک‌های پمپاژ را می‌توان به راحتی تغییر داد، که در نتیجه حجم جابه‌جایی پمپ تغییر می‌کند. و لذا به آنها، پمپ با حجم جابه‌جایی متغیر، می‌نامند.

و از میان این گروه پمپ‌هایی هستند، از نوع پره‌ای و یا پیستونی که شما قادرید، خروجی آنان را از مقدار ماکزیمم به صفر تنزل دهید، حتی در برخی از آنها، قادرید جهت جریان خروجی پمپ را نیز عوض نموده و برعکس کنید.

۶-۹- درجه بندی پمپ‌ها^۷

- متداول‌ترین روش درجه بندی پمپ‌ها، درجه بندی بر اساس دبی، در یک دور معین؛ می‌باشد.
- اصولاً ظرفیت حمل یا جابه‌جایی سیال مایع توسط پمپ را می‌توان بر اساس «حجم جابه‌جایی در هر دور» و یا بر اساس «مقدار خروجی آن در واحد زمان» یعنی «دبی» بیان کرد.
- متداول‌ترین واحد اندازه‌گیری «دبی» عبارت از گالن در دقیقه و یا لیتر در دقیقه و یا متر مکعب در ساعت می‌باشند.

- اکثر سازندگان پمپ، جداول و یا منحنی‌هایی ارائه می‌دهند نظیر جدول (۹-۱) که در فشارهای گوناگون، رابطه بین دبی پمپ و توان مصرفی آن را بر حسب اسب بخار، نشان می‌دهد.

Head Data From 10 Inch Heads	Model Numbers		Recom- mended Drive Speed	Delivery, gpm at 1200 rpm			Horsepower Input at 1200 rpm		
	Flange Mounting	Flange Mounting		max rpm	5 psi	50 psi	100 psi	0 psi	50 psi
SMALL SERIES 10 Inch Dia.	V-104-Y-10	V-105-Y-10	1800	1.8	1.5	1.1	-.20	0.9	1.8
	V-104-E-10	V-105-E-10	1800	2.7	2.4	2.0	-.25	1.2	2.2
	V-104-G-10	V-105-G-10	1800	3.7	3.4	3.0	-.25	1.4	2.6
	V-104-A-10	V-105-A-10	1800	5.2	5.0	4.7	-.30	1.7	3.0
	V-104-C-10	V-105-C-10	1800	6.2	7.0	7.5	-.35	2.0	3.2
	V-104-D-10	V-105-D-10	1800	11.5	11.7	10.6	-.40	2.7	7.0

جدول ۹-۱- یک نمونه از مشخصات فنی پمپ‌ها

۹-۷- راندن حجمی^۸:

- بنا به تعریف، مقدار خروجی یک پمپ، معادل حجم جابه‌جایی آن در هر دور چرخش پمپ است، ولی عملاً به دلایل زیر مقدار خروجی کمتر می‌باشد:

(۱) وجود نشت داخلی

(۲) سر خوردن ذرات مایع بر روی سطوح قطعات ثابت و متحرک پمپ

(۳) فشار (مقاوم) خروجی، که هر چه بیشتر باشد، نشت مایع از بخش خروجی پمپ به بخش ورودی آن، بیشتر است.

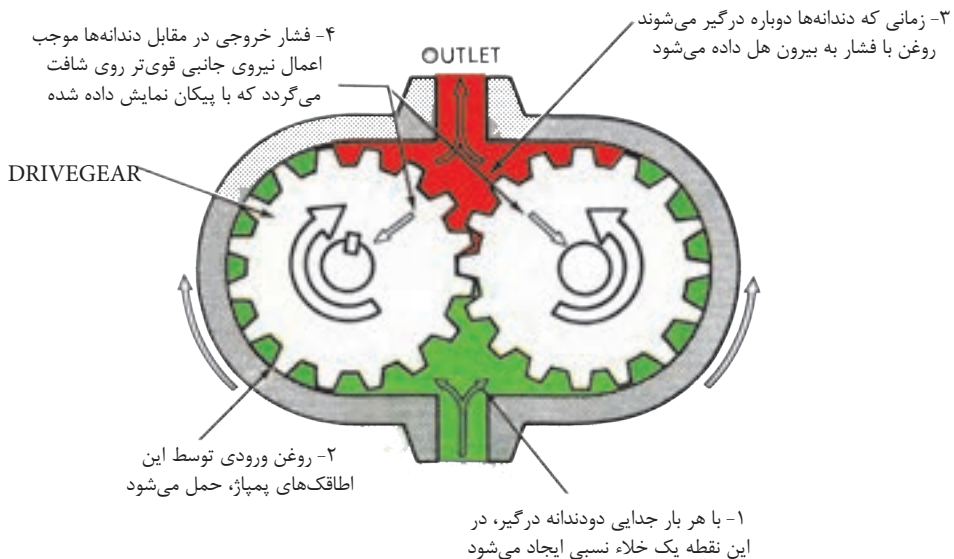
و لذا راندن حجمی پمپ صددرصد نبوده و کمتر است

- بنا به تعریف فوق، راندمان حجمی عبارت است از نسبت مقدار خروجی واقعی (دبی واقعی) با مقدار خروجی نظری (دبی نظری) در یک فشار معین:

$$\text{راندامان حجمی} = \frac{\text{مقدار خروجی واقعی}}{\text{مقدار خروجی نظری}} \times 100$$

۸-۹- پمپ‌های چرخ‌دنده‌ای^۹:

- این گروه از پمپ‌ها از نوع پمپ‌هایی با حجم جابه‌جایی مثبت می‌باشند.
- محرک این پمپ‌ها یا یک موتور برقی و یا یک موتور احتراقی است.
- این پمپ‌ها معمولاً با حمل سیال در فضای بین دندانه‌های خود، ایجاد جریان می‌کنند.



شکل ۵-۹- پمپ دنده خارجی و طرز کار آن

۱-۸-۹- پمپ‌های چرخ‌دنده خارجی:

- در ساختمان این پمپ‌ها، دو عدد چرخ‌دنده درگیر، وجود دارد، که یکی از آنها متصل به شافت موتور محرک پمپ بوده و لذا با چرخش خود، چرخ‌دنده دیگر را به گردش در می‌آورد (شکل ۵-۹).
- در این نوع پمپ‌ها، «اتاقک پمپاژ^{۱۰}» محدود است بین دو دندانه متوالی، جداره پوسته محفظه و دو عدد «صفحه فشار» در دو سمت اتاقک.

۹-Gear Pumps

۱۰-Pumping Chamber

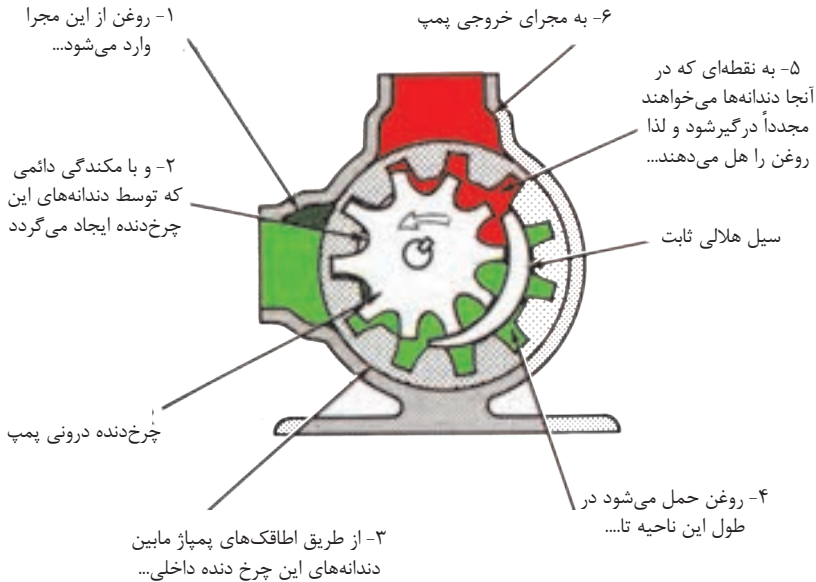
- اصولاً در ضمن چرخش چرخ‌دنده‌ها، هرزمان که دو دندانه درگیر از هم جدا می‌شوند، یک خلاء نسبی ایجاد می‌کنند؛ و لذا جهت پر شدن این خلاء، سیال به درون پمپ به ناچار مکیده می‌شود.
- سیالی که به درون محفظه ورودی پمپ می‌آید، توسط «اتاقک پمپاژ» به سمت محفظه خروجی پمپ حمل می‌شود.

- در بخش خروجی پمپ، زمانی که دندانه‌ها دوباره با یکدیگر درگیر می‌شوند، آن سیال به سوی دهانه خروجی پمپ هل داده می‌شود.

- شایان ذکر است که همواره وجود فشار زیاد در محفظه خروجی پمپ، سبب اعمال یک نیروی غیر بالانس و واقعی به چرخ‌دنده‌ها و یاتاقان‌های پمپ می‌شود.

۲-۸-۹- پمپ‌های دنده داخلی:

- شکل (۶-۹) یک نوع «پمپ دنده داخلی» را نشان می‌دهد:

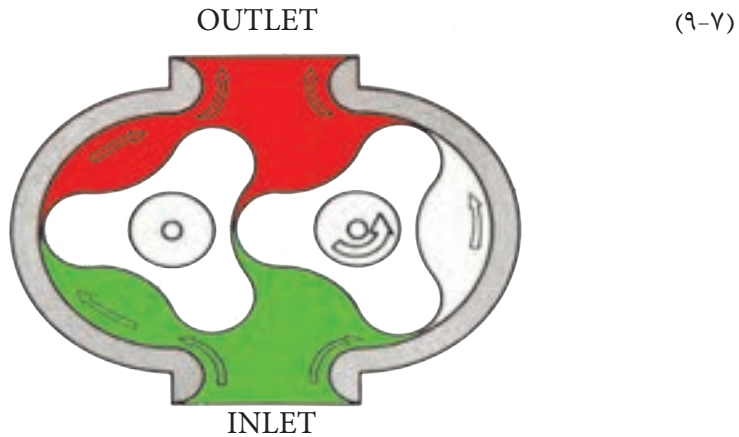


شکل ۶-۹- پمپ دنده داخلی و طرز کار آن

- در این طراحی هم «طاقک‌های پمپاژ» بین دندانه‌ها تشکیل می‌شود. در درون محفظه این نوع پمپ‌ها یک «زائده هلالی»^{۱۲} شکل تراشیده می‌شود که به منزله یک سیل عمل می‌کند و بخش فشار زیاد پمپ را از بخش فشار کم آن، جدا و آب بندی می‌کند. محل استقرار این سیل «هلالی شکل» در جایی است که دندانه‌ها، بیشترین فاصله را نسبت به یکدیگر دارند.

۳-۸-۹- پمپ‌های گوشواره‌ای^{۱۳}:

- از نمونه‌های دیگر پمپ‌های چرخ‌دنده‌ای می‌توان پمپ‌های نوع گوشواره‌ای را نام برد. شکل



شکل ۹-۷- پمپ‌های گوشواره‌ای بر اساس کار پمپ‌های دنده خارجی عمل می‌نماید.

- این نوع پمپ‌ها بر مبنای پمپ‌های دنده خارجی کار می‌کنند، لیکن دارای حجم جا به جایی بیشتری هستند.

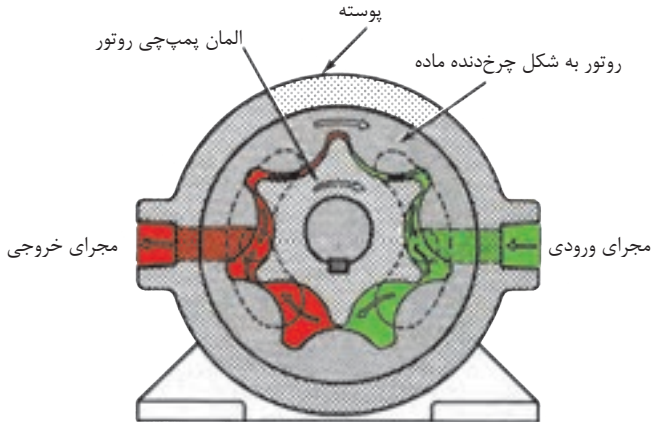
- شایان ذکر است که در این نوع پمپ‌ها، هر دو گوشواره توسط یک جعبه دنده که خارج از پمپ قرار دارد، گردش نموده و خود آن جعبه دنده متصل به شافت «موتور محرک اصلی» می‌باشد.

۱۲-Crescent Seal

۱۳-Lobe Type pump

۴-۸-۹- پمپ‌های جی روتور^{۱۴}:

- در شکل (۸-۹) یک نمونه از پمپ‌های «جی روتور» را مشاهده می‌کنید:



شکل ۸-۹- یک نمونه پمپ جی روتور

- این پمپ‌ها بر مبنای «پمپ‌های دنده داخلی» عمل می‌کنند، روتور داخلی به شافت موتور محرک اصلی پمپ متصل بوده و با آن می‌چرخد، و با چرخش خود روتور خارجی را پیرامون محفظه، به گردش در می‌آورد. در این نوع پمپ‌ها، نیاز به «سیل ثابت هلالی» شکل نیست، چرا که تماس نوک گوشواره‌های روتور داخلی با جداره روتور خارجی، آب بندی مورد لزوم، بین دو محفظه خروجی و ورودی را فراهم می‌آورد.

۹-۹- خصوصیات کلی پمپ‌های چرخ‌دنده‌ای:

- ۱- همه آنها از خانواده پمپ‌های هیدرواستاتیک یا پمپ‌هایی با حجم جابه‌جایی مثبت، می‌باشند.
- ۲- اکثر قریب به اتفاق آنان از نوع پمپ‌هایی با حجم جا به‌جایی ثابت، می‌باشند.
- ۳- درجه بندی آنان بسیار وسیع بوده، و لذا در بازار، از این نوع پمپ‌ها از دبی‌های بسیار کم تا

۱۴-Gerotor Pump

دبی‌های بسیار زیاد، وجود دارد.

۴- این پمپ‌ها از گروه پمپ‌های فشار پائین، محسوب می‌شوند، هر چند که برخی از آنان قادرند تا ۳۰۰۰ psi فشار هم، تولید نمایند.

۵- هر چند که با افزایش سائیدگی قطعات، نشت درونی افزایش می‌یابد. با این حال این گروه از پمپ‌ها، نسبت به انواع دیگر با دوام‌تر و در مقابل آلودگی روغن، مقاومت‌ترند.

۶- هر قدر که تعداد «اطاقک‌های» پمپاژ زیادتر باشد، صدای کارکرد آنها، بیشتر است.

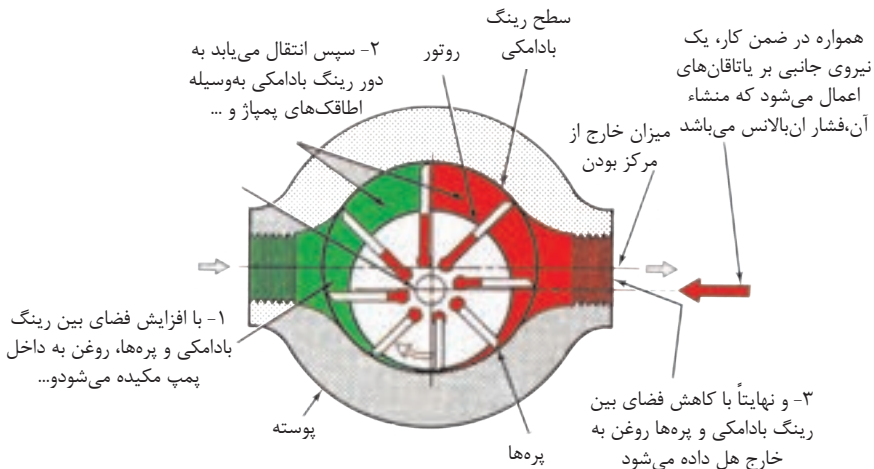
۱۰-۹- پمپ‌های پره‌ای^{۱۵}:

(۱) این گروه از پمپ‌ها از نوع، پمپ‌هایی با حجم جا به جایی مثبت، می‌باشند.

- در شکل (۹-۹) اصول کار پمپ‌های پره‌ای نمایش داده شده.

(۲) روتور، که بر جدار آن دالان‌هایی تعبیه شده است، با خار به شافت گرداننده خود متصل

است، و درون یک «رینگ پهن بادامکی» شکل، می‌چرخد.



شکل ۹-۹- طرز کار یک پمپ پره‌ای (غیر بالانس)

(۳) درون دالان‌های روتور، پره‌هایی جای می‌گیرند که لبه آنها با جداره داخلی «رینگ پهن بادامکی» در تماس هستند.

(۴) در هنگام کار نیروی گریز از مرکز و فشار روغن از پائین به این پره‌ها وارد می‌آید، و آنها را در تماس کامل با جداره «رینگ پهن بادامکی» نگه می‌دارد.

(۵) در این نوع پمپ‌ها اطاقک پمپاژ محدود است بین هر دو پره متوالی، جداره رینگ پهن بادامکی و بخشی از سطوح دو عدد صفحه جانبی.

(۶) در ضمن گردش روتور، همین‌طور که فضای بین روتور و رینگ بادامکی افزایش می‌یابد، خلاء نسبی در محوطه ورودی پمپ ایجاد می‌شود، و روغن را به درون محفظه می‌مکد.

(۷) روغن مکیده شده، در فضای اتاقک‌های پمپاژ محبوس، و به سوی محفظه خروجی پمپ حمل می‌شود، و در آنجا با کاهش حجم اتاقک پمپاژ، روغن به سمت دهانه خروجی پمپ هل داده می‌شود.

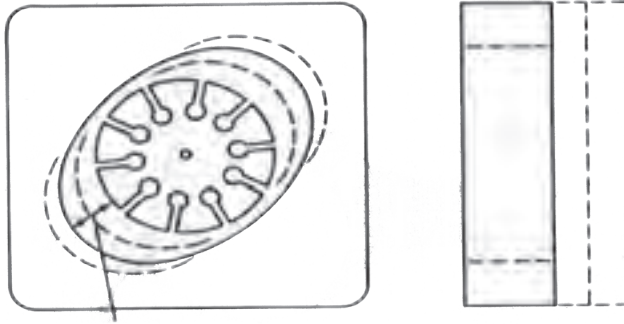
(۸) شایان ذکر است پمپی که در شکل بالا نمایش داده شده است از نوع حجم جابه‌جائی ثابت نیز می‌باشد.

- در این نوع پمپ، حجم جابه‌جائی پمپ، متناسب با پهنای رینگ بادامکی، پهنای روتور و عمق بادامک رینگ است. به شکل (۹-۱۰) توجه بفرمائید.

۹-۱۰-۱- پمپ‌های پره‌ای از نوع غیر بالانس هیدرولیکی:

(۱) پمپی که در شکل (۹-۹) وجود دارد، یک پمپ از نوع غیر بالانس هیدرولیکی می‌باشد، و لذا همواره به شافت روتور این پمپ، یک نیروی برشی اعمال می‌شود.

(۲) پمپ‌های پره‌ای غیر بالانس هیدرولیکی، غالباً از نوع حجم جابه‌جائی ثابت می‌باشند، و بندرت با «حجم جابه‌جایی متغیر» ساخته می‌شوند، معهداً در شکل (۹-۱۱) یک نمونه پمپ پره‌ای غیر بالانس هیدرولیکی از نوع «حجم جا به‌جائی متغیر» نمایش داده شده است.

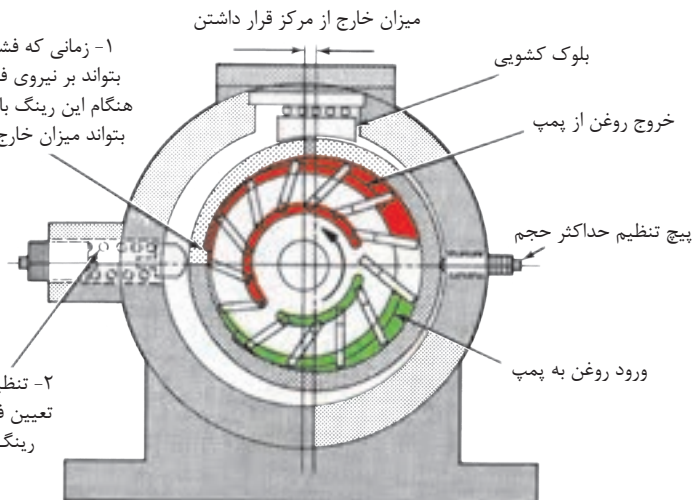


سایز اطافکهای پمپاز با عمق و بهنای رینگ بادامکی تعیین میشود

شکل ۱۰-۹- عوامل تعیین کننده در مقدار حجم جابه جایی (یا ظرفیت) پمپ پره ای

۱- زمانی که فشار به اندازه کافی تولید گردید که بتواند بر نیروی فنر جبران کننده غلبه نماید در این هنگام این رینگ بادامکی به نحوی جابه جا می شود که بتواند میزان خارج از مرکز بودن خود را کاهش دهد

۲- تنظیم فنر جبران کننده به منزله تعیین فشاری است که در این فشار رینگ بادامکی جابه جا می شود

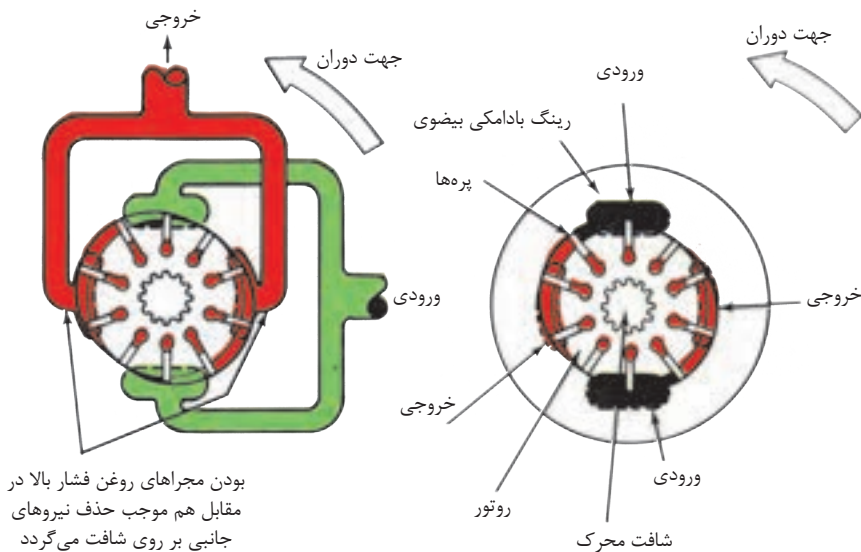


شکل ۱۱-۹- پمپ پره ای با حجم جابه جایی متغیر و جبران کننده فشار

(۳) «حجم جابه‌جایی» این پمپ قابل تغییر است و می‌توان با استفاده از یک کنترل کننده خارجی مثلاً به شکل یک فلکه دستی یا یک مکانیزم «جبران کننده فشار» ظرفیت پمپ را تغییر داد. در واقع کنترل کننده خارجی، با حرکت دادن رینگ پهن بادامکی فاصله بین مرکز رینگ و مرکز روتور را تغییر می‌دهد، که در نتیجه ارتفاع بادامک تغییر و نتجتاً سبب تغییر در حجم اطاقک‌های پمپاژ یعنی ظرفیت پمپ می‌شود.

۲-۱۰-۹- پمپ‌های پره‌ای از نوع بالانس هیدرولیکی:

(۱) امروزه اکثر پمپ‌های پره‌ای که از نوع «حجم جابه‌جایی ثابت» هستند، دارای طراحی و ساختمان بالانس هیدرولیک می‌باشند. شکل (۹-۱۲).



شکل ۹-۱۲- اصول کار پمپ پره‌ای بالانس هیدرولیکی

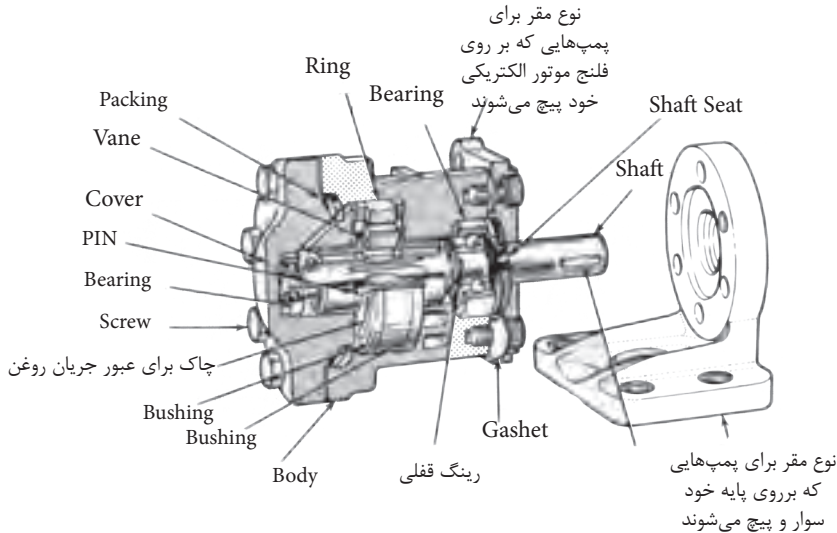
(۲) در ساختمان این گروه از پمپ‌ها «رینگ پهن بادامکی» به عوض دایره بودن، به شکل بیضی می‌باشند. و لذا امکان داشتن دو کانال و محفظه ورودی و همینطور دو محفظه و کانال خروجی، آن هم با زاویه ۱۸۰ درجه نسبت به یکدیگر، فراهم می‌آید.

و همین امر سبب می‌گردد؛ تا نیروهایی که از سوی فشار روغن هیدرولیک به روتور وارد می‌شود یکدیگر را خنثی، و از وارد آمدن نیروی برشی به شافت گرداننده روتور، جلوگیری بعمل آید.

۹-۱۱- انواع پمپ‌های پره‌ای متداول در بازار

۹-۱۱-۱- پمپ‌های پره‌ای نوع مدور^{۱۶}:

- در شکل (۹-۱۳) ساختمان یک نمونه پمپ پره‌ای بالانس هیدرولیکی، نمایش داده شده است که به دلیل گرد بودن سطح مقطع شکل ظاهری، آن مدور نامیده می‌شود.

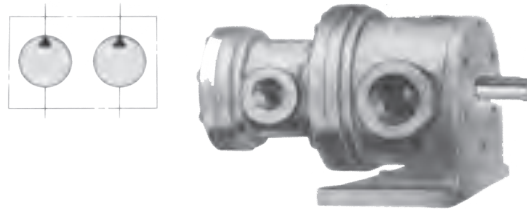


شکل ۹-۱۳- ساختمان پمپ پره‌ای نوع مدور

- قطعاتی که در مجموعه پمپاژ وجود دارند عبارتند از: رینگ پهن بادامکی، روتور، پره‌ها، خار روتور، و دو عدد صفحه جانبی، این صفحات به دلیل آنکه قسمت مرکزیشان به شکل بوش تراشیده می‌شود، در شکل فوق به نام «بوشینگ^{۱۷}» هستند ضمناً جهت تمرین، نام فارسی قطعات را در داخل پرانتز کنار نام انگلیسی بنویسید.

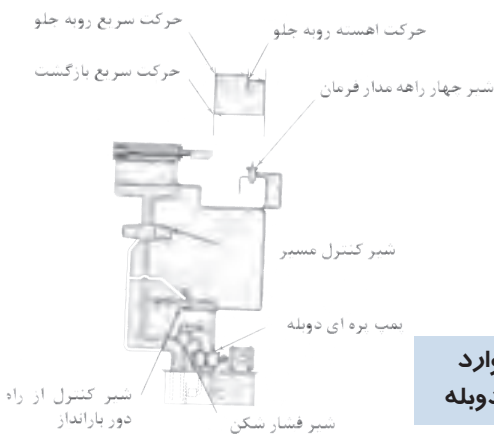
۹-۱۱-۲- پمپ‌های پره‌ای نوع مدور دوبله^{۱۸}:

- در این نمونه از پمپ‌های پره‌ای، بر روی شافت اصلی پمپ، «دو مجموعه پمپاژ» مستقل از هم سوار می‌شوند. شکل (۹-۱۴)



شکل ۱۴-۹ - پمپ پره‌ای نوع مدور دوبله

- شکل (۹-۱۵) یک نمونه از موارد استعمال پمپ‌های پره‌ای نوع مدور دوبله را نمایش می‌دهد.



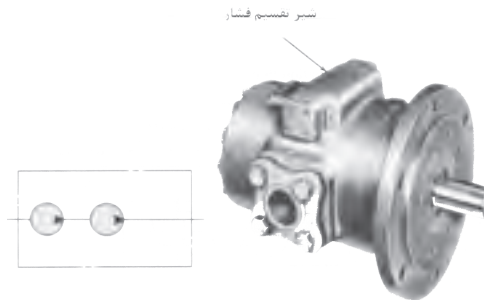
شکل ۱۵-۹ - یک نمونه از موارد استعمال پمپ پره‌ای مدور ، دوبله

۱۷-Bushing

۱۸-Double Round Pumps

۳-۱۱-۹- پمپ‌های پره‌ای دو مرحله‌ای^{۱۹}:

- پمپ‌های پره‌ای دو مرحله‌ای، اگر چه در واقع یک پمپ می‌باشند، لیکن ظرفیت تولید فشار به دلیل پمپاژ در دو مرحله به دو برابر افزایش می‌یابد. شکل (۱۶-۹).



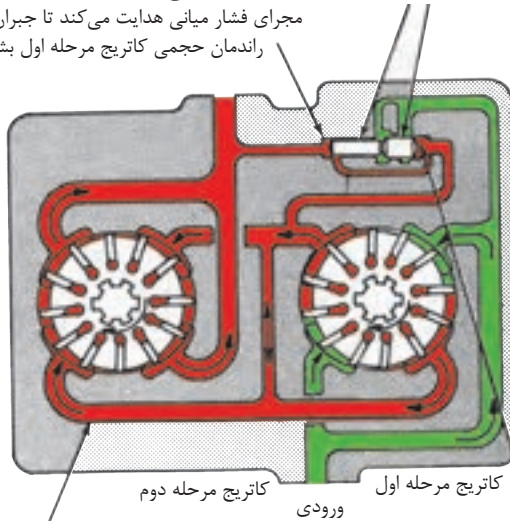
شکل ۱۶-۹ - یک نمونه از پمپ پره‌ای دو مرحله‌ای (این پمپ هم بالانس هیدرولیکی و هم مدور است)

- در یک پمپ پره‌ای بالانس هیدرولیکی مدور، مجموعه پمپاژ یک مرحله‌ای بوده و برای تولید فشاری معادل ۱۰۰۰ psi طراحی می‌شود، لیکن در نمونه دو مرحله‌ای این نوع پمپ که از دو مجموعه پمپاژ به طوری سری، بهره‌برداری می‌شود، فشار تولیدی می‌تواند تا ۲۰۰۰ psi افزایش یابد. شکل (۱۷-۹).

- البته فشار نهائی تولیدی هر چه باشد، توسط شیر تقسیم فشار^{۲۰} به طور مساوی بین دو مرحله تقسیم می‌شود.

۱- سطح کوچک پیستون که فشار نهایی به آن اعمال می‌شود دقیقاً نصف سطح بزرگ پیستون می‌باشد که فشار میانی به آن وارد می‌شود لذا پیستون همواره به نحوی جابه‌جا می‌شود که نسبت فشارها دقیقاً ۲ به ۱ می‌شود

۲- اگر فشار میانی کاهش یابد پیستون به سمت راست حرکت می‌کند و نتیجتاً جریان اضافی را به مجرای فشار میانی هدایت می‌کند تا جبران کاهش راندمان حجمی کاتریج مرحله اول بشود



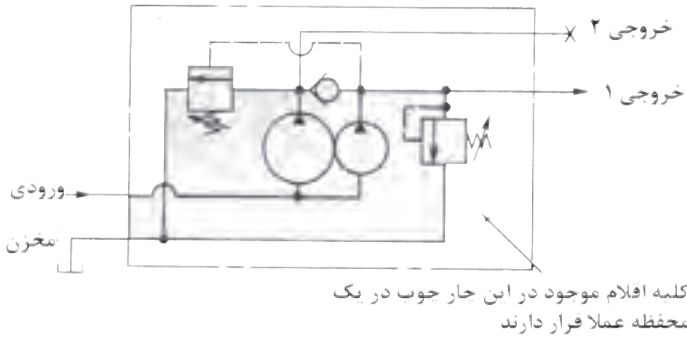
روغن خروجی از کاتریج مرحله اول (فشارمیانی)

۳- چنانچه فشار میانی افزایش یابد پیستون به سمت چپ حرکت می‌کند و افزایش جریان را به مجرای روغن ورودی به پمپ هدایت می‌کند

شکل ۹-۱۷ - شیر تقسیم فشار را بین دو مرحله تقسیم می‌نماید

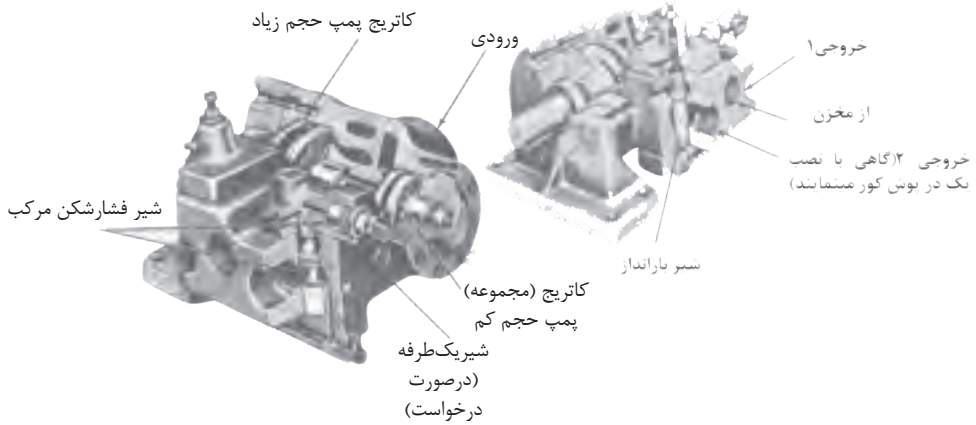
۹-۱۱-۴- پمپ‌های پره‌ای ترکیبی^{۲۱}:

- پمپ‌های ترکیبی، پمپ‌های پره‌ای مدور دوبله‌ای هستند که در ساختمان آنها «شیر فشار شکن» و «شیر بار-انداز» وجود دارد. شکل (۹-۱۸) نماد گرافیکی این نوع پمپ‌ها را نمایش می‌دهد.



شکل ۱۸-۹ - پمپ پره‌ای ترکیبی

- شکل (۹-۱۹) ساختمان یک نوع از این پمپ‌ها را نشان می‌دهد.



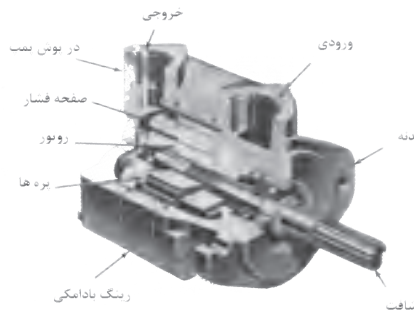
شکل ۱۹-۹ - ساختمان یک نمونه از پمپ پره‌ای - مدور - ترکیبی

- همانگونه که مشاهده می‌شود، پمپ دارای دو مجموعه پمپاژ به همراه یک کانال ورودی و دو کانال خروجی روغن به انضمام شیر فشار شکن، شیر بارانداز و یک شیر یکطرفه است.

- یکی از موارد استعمال متداول این نوع پمپ‌ها، استفاده از آنان در سیستم‌های بار-انداز بوده که جایگزین بسیار خوبی برای پمپ‌های بزرگ به منظور صرفه‌جویی در مصرف انرژی می‌باشد.

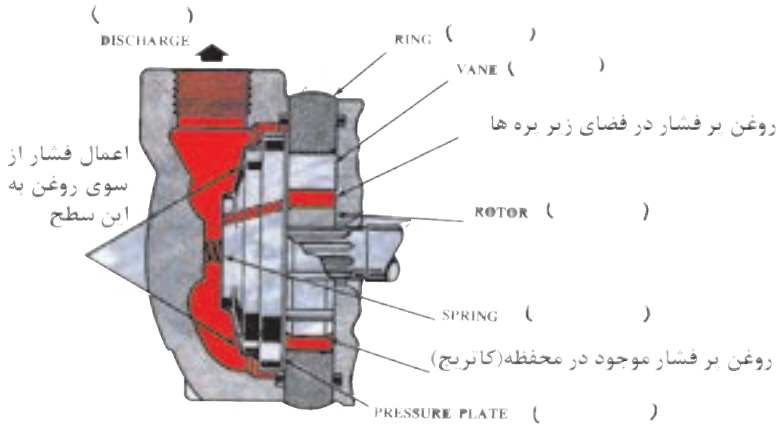
۵-۱۱-۹- پمپ‌های پره‌ای نوع چهارگوشی^{۲۲}:

- این نمونه از پمپ‌های پره‌ای بالانس هیدرولیکی، که در آغاز برای استفاده بر روی خودرو طراحی شده بودند؛ دارای ساختمانی بسیار ساده‌تر از پمپ‌های نوع مدور می‌باشند. شکل (۲۰-۹).



شکل ۲۰-۹- پمپ‌های پره‌ای باشکل ظاهری چهارگوش

- رینگ پهن قسمت پمپاژ آن‌ها محصور است بین بدنه پمپ و درپوش آن ضمناً، مجموعه پمپاژ تشکیل شده از رینگ مذکور، روتور، دوازده عدد پره، و یک صفحه فشار که تحت فشار یک فنر قرار دارد. ضمناً شکل (۲۱-۹) نقش صفحه فشار در آب بندی محفظه پمپاژ را نشان می‌دهد، این پمپ‌ها را در ابعاد و اندازه‌های مختلف می‌سازند، و برای هر نمونه پمپ یک سری محفظه پمپاژ با حجم جابه‌جایی مختلف ساخته و به بازار عرضه می‌شود.

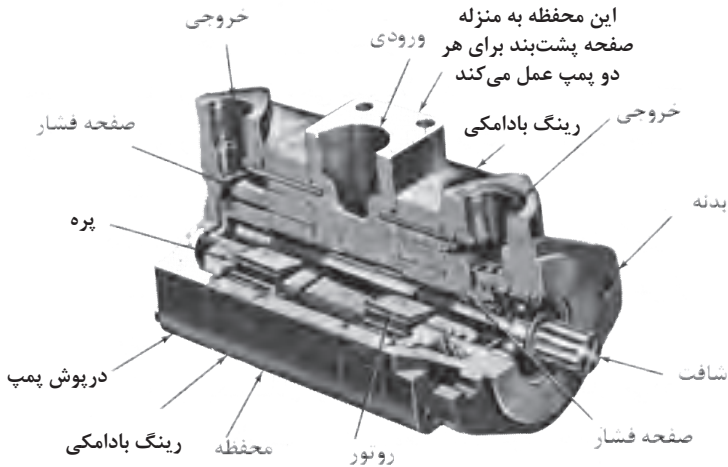


شکل ۲۱-۹- نقش صفحه فشار در آببندی محفظه پمپاژ

- ضمناً جهت تمرین، نام فارسی قطعات را در کنار نام انگلیسی آنها بنویسید.

۶-۱۱-۹- پمپ‌های پره‌ای نوع چهارگوش دوبله:

- پمپ‌های پره‌ای دوبله از نوع چهارگوش نیز ساخته و به بازار عرضه می‌شود. شکل (۲۲-۹).

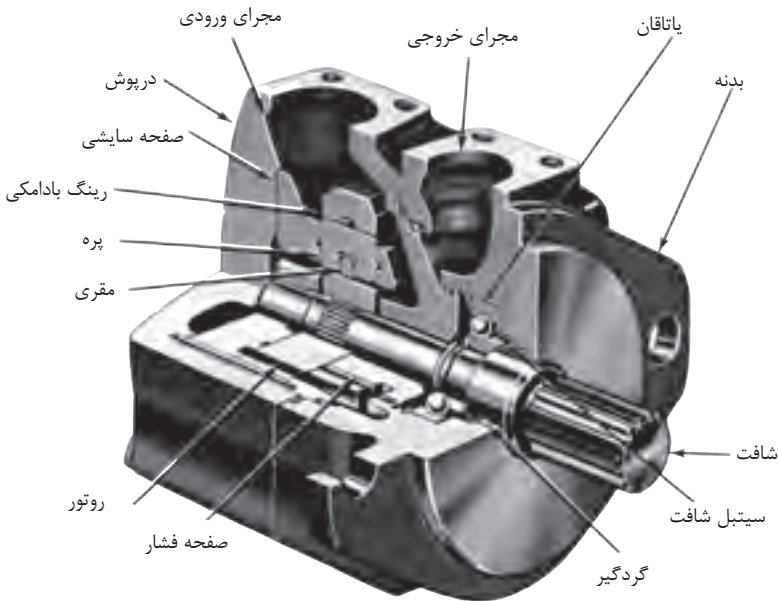


شکل ۲۲-۹- پمپ پره‌ای دوبله با شکل ظاهری چهارگوش

- در ساختمان این نوع پمپ‌ها کانال خروجی « پمپ بزرگتر » بر روی بدنه پمپ و کانال خروجی « پمپ کوچکتر » بر روی در پوش پمپ، تعبیه شده است. ضمناً برای این نوع پمپ‌های دوبله هم مجموعه‌های پمپاژ گوناگون با حجم جابه‌جایی مختلف ساخته و به بازار عرضه می‌شود.

۷-۱۱-۹- پمپ‌های پره‌ای چهار گوش با عملکرد فوق العاده بالا^{۲۳}:

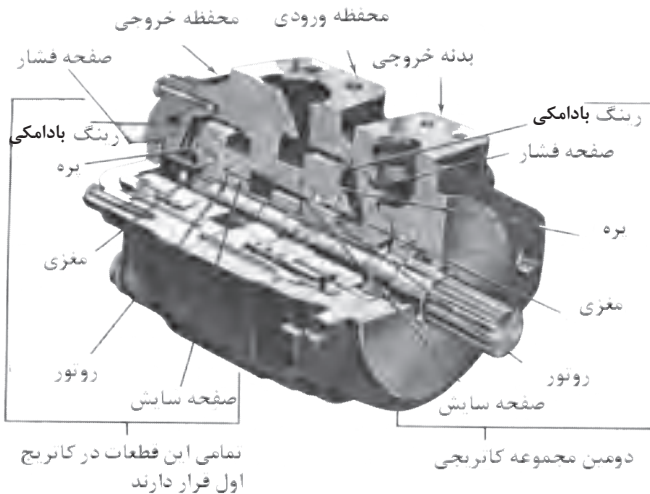
- جدیدترین پمپ‌های پره‌ای بالانس هیدرولیکی به نام پمپ‌های پره‌ای با عملکرد فوق العاده بالا، امروزه به بازار عرضه شده است. که توانایی کار در فشارهای بسیار زیاد و دورهای بالاتر را دارا هستند. طرح نمونه‌ای از این پمپ‌ها، مجهز به یک مجموعه پمپاژ در شکل (۲۳-۹) دیده می‌شود.



شکل ۲۳-۹- پمپ پره‌ای با عملکرد فوق العاده بالا ، با یک مجموعه پمپاژ

۸-۱۱-۹- پمپ‌های پره‌ای چهار گوش با عملکرد فوق‌العاده بالا از نوع دوبله:

- در شکل (۹-۲۴) برش نمونه‌ای از پمپ‌های پره‌ای چهار گوش با عملکرد بالا از نوع دوبله نشان داده شده است.



شکل ۲۴-۹- پمپ پره‌ای با عملکرد فوق‌العاده بالا، با دو مجموعه پمپاژ (دوبله)

۹-۱۱-۹- عرضه کاتریج (مجموعه پمپاژ) آماده به بازار:

- به منظور سهولت و سرعت عمل در تعمیر پمپ‌ها، کارخانه‌های سازنده کاتریج‌های آماده و تست شده به بازار عرضه می‌دارد که هر مجموعه شامل رینگ پهن بادامکی، روتور، پره‌ها، صفحه سایش و پین‌های استقرار می‌باشند. شکل (۹-۲۵).

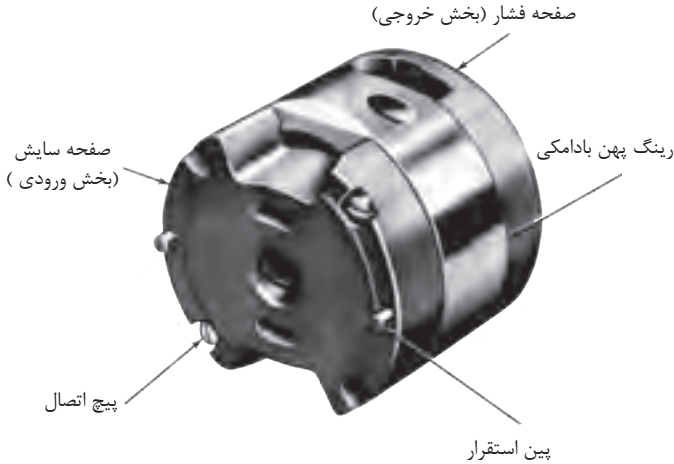
۱۲-۹- خصوصیات کلی پمپ‌های پره‌ای:

۱- همه آنها از خانواده پمپ‌های هیدرواستاتیک یا پمپ‌هایی با حجم جا به‌جایی مثبت می‌باشند.

۲- همه پمپ‌های پره‌ای بالانس هیدرولیکی از نوع پمپ با حجم جا به‌جایی ثابت می‌باشند.

۳- پمپ‌های پره‌ای غیر بالانس هیدرولیکی، هم از نوع حجم جا به‌جایی ثابت و هم از نوع حجم

جابه‌جایی متغیر ساخته و به بازار عرضه می‌شوند.

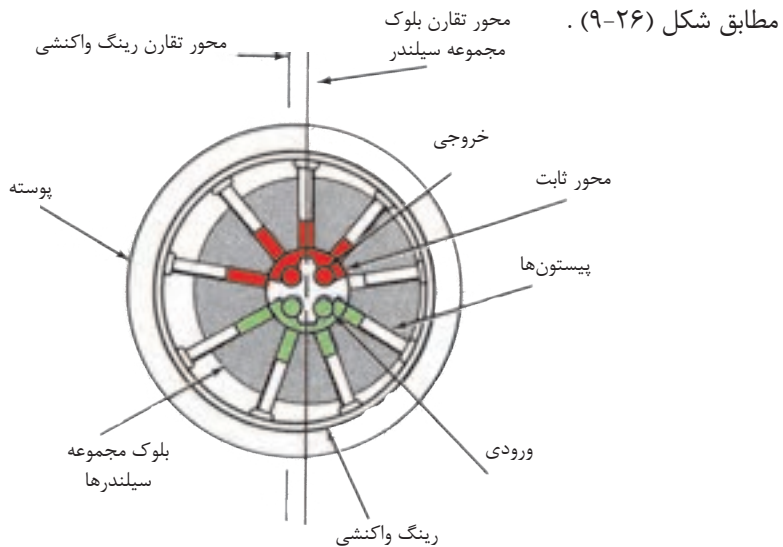


شکل ۲۵-۹-مجموعه پمپ‌های آماده

- ۴- پمپ‌های پره‌ای، با تنوع زیاد، از حجم‌های کم، متوسط تا خیلی زیاد و فشارهای کاری تا 3000 psi ساخته و به بازار عرضه می‌شوند. ضمناً محدوده دور آنان بسیار وسیع است.
- ۵- پمپ‌هایی هستند قابل اطمینان؛ با راندمان بسیار خوب، راحت در سرویس و نگهداری و آرام و بی‌صدا در هنگام کار.
- ۶- تمیز بودن لوله‌های سیستم و استفاده از روغن هیدرولیک نوع صحیح، طول عمر این پمپ‌ها را افزایش می‌دهد.
- ۷- استفاده از روغن‌های هیدرولیک فسیلی همراه با افزودنی‌های ضد سائیدگی درمدار روغن این گروه از پمپ‌ها پیشنهاد می‌شود. به هر حال این نوع پمپ‌ها باروغن‌های هیدرولیک مصنوعی^{۲۵} هم به خوبی کار می‌کنند.

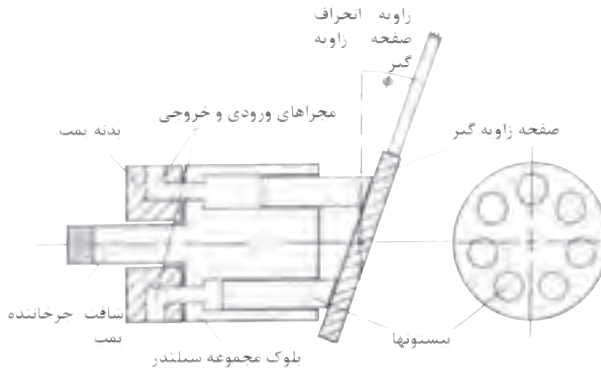
۹-۱۳- پمپ‌های پیستونی ۲۶:

- این گروه از پمپ‌ها، از نوع پمپ‌هایی با حجم جابه‌جایی مثبت می‌باشند
- محرک این پمپ‌ها، یا یک موتور برقی و یا یک موتور احتراقی می‌باشد.
- اساس کار پمپ‌های پیستونی رفت و برگشتی، بر این است که پیستونها در حرکت رفت خود روغن را به درون سیلندر می‌مکند و در حرکت برگشت خود، روغن را به بیرون می‌رانند.
- پمپ‌های پیستونی به دو گروه تقسیم می‌شوند، گروه اول پمپ‌های پیستونی نوع شعاعی و گروه دوم پمپ‌های پیستونی نوع محوری هستند.
- هر دو گروه به انواع پمپ‌های با «حجم جابه‌جایی ثابت» و «حجم جابه‌جایی متغیر» نیز تقسیم می‌شوند.
- در پمپ‌های نوع شعاعی، پیستونها در امتداد شعاع‌های بلوک مجموعه سیلندر مستقر هستند،



شکل ۹-۲۶- طرز کار پمپ پیستونی شعاعی

- در حالی که در پمپ‌های پیستونی نوع محوری پیستونها با یکدیگر و همینطور با محور پمپ، موازی می‌باشند. مطابق شکل (۲۷-۹).



شکل ۲۷-۹- نماد گرافیکی پمپ پیستونی نوع محوری

- پمپ‌های پیستونی نوع محوری، مجدداً به دو گروه «نوع مستقیم» که دارای «صفحه زاویه‌گیر» می‌باشد و نوع «محور- زاویه‌دار» تقسیم می‌گردند.

۱-۱۳-۹- پمپ‌های پیستونی از نوع شعاعی^{۲۷}:

- در این نوع از پمپ‌ها، بلوک مجموعه سیلندرها^{۲۸} حول یک محور ثابت^{۲۹}، لیکن درون یک رینگ گرد به نام رینگ واکنشی^{۳۰} می‌چرخد. شکل (۲۶-۹).

- مرکز رینگ واکنشی منطبق بر مرکز بلوک مجموعه سیلندرها نمی‌باشد، و لذا هم مرکز نیستند. نظر به اینکه پیستون‌ها بطور مکانیکی به رینگ واکنشی متصل نمی‌باشند، لذا در هنگام چرخش بلوک مجموعه سیلندرها، نیروی گریز از مرکز، به همراه فشار روغن هیدرولیک، سبب می‌شود که پیستون‌ها همواره در هنگام چرخش به جدار داخلی رینگ واکنشی بصورت چسبیده باقی بمانند.

۲۷-Radial Piston PumpS

۲۸- Cylinder Block

۲۹- Stationary pintle

۳۰_ Reaction Ring

از طرف دیگر، همینطور که پیستون‌ها، درون سیلندرها؛ در حال حرکت اجباری رفت و برگشت هستند (بواسطه روی هم نبودن دو مرکز یاد شده) کانال‌های موجود در بدنه محور ثابت یاد شده، روغن را در زمان مکش پیستونها تأمین و در هنگام برگشت پیستون‌ها دریافت می‌دارند.

- حجم جابه‌جایی این نوع پمپ‌ها بستگی به ابعاد، تعداد سیلندر، و طول کورس پیستون‌ها دارد.

- در برخی از پمپ‌ها، با جابه‌جایی رینگ واکنشی می‌توان طول کورس پیستون‌ها را تغییر داده و لذا حجم جابه‌جایی پمپ را تغییر داده.

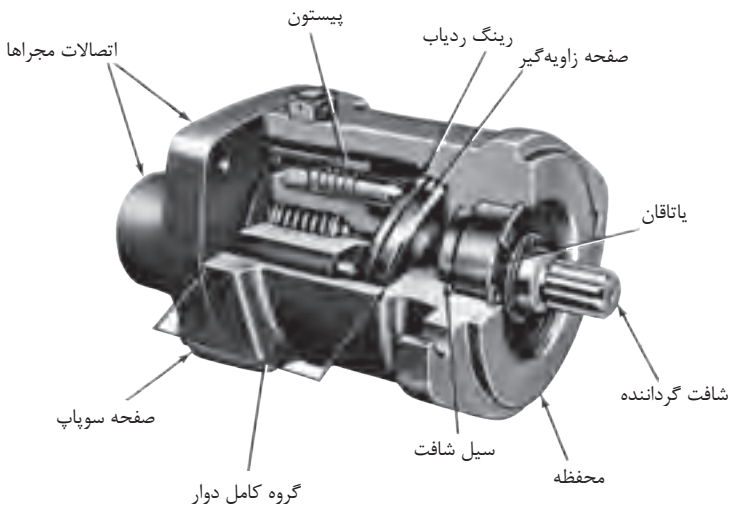
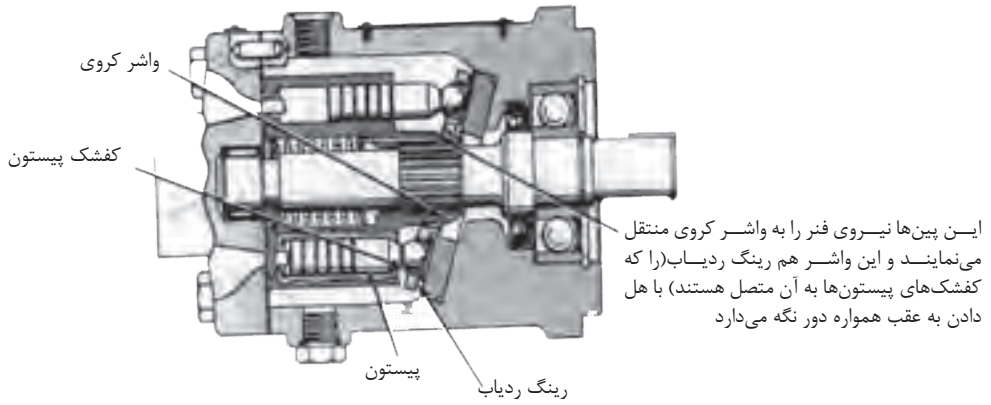
۲-۱۳-۹- پمپ‌های پیستونی محوری از نوع مستقیم با صفحه زاویه‌گیر^{۳۱}:

- در پمپ‌های پیستونی محوری^{۳۲}، بلوک مجموعه سیلندرها و شافت گرداننده پمپ در یک راستا مستقرند، لذا پیستون‌ها به موازات شافت گرداننده پمپ قرار دارند.

- ساده‌ترین نوع پمپ‌های پیستونی محوری، پمپ‌های پیستونی محوری نوع مستقیم با طرح صفحه زاویه‌گیر هستند. شکل (۲۸-۹).

۳۱- Swash Plate Design Inline Piston Pumps

۳۲- Axial Piston Pumps

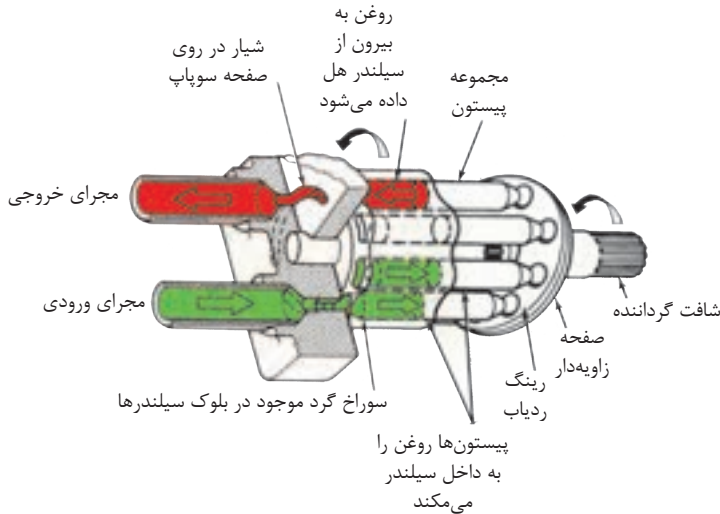


شکل ۲۸-۹- پمپ پیستونی مستقیم با طرح صفحه‌ی زاویه‌گیر

- در این نوع پمپ‌ها بلوک مجموعه سیلندر، توسط شافت گرداننده پمپ، به چرخش در می‌آید - پیستون‌ها که درون سیلندر جای دارند، از طریق کفشک‌های خود، به رینگ ردیاب^{۳۳} متصل

۳۳-Retracting Ring

می‌شوند. لذا کفشکهای هنگام دوران شافت رد انحراف صفحه زاویه‌گیر را مرتباً طی می‌کنند و همین امر سبب حرکت رفت و برگشتی پیستون‌ها می‌شود. شکل (۲۹-۹).



شکل ۲۹-۹- صفحه زاویه‌گیر سبب پیدایش حرکت رفت و برگشتی پیستون‌ها می‌شود

کانال‌هایی که در صفحه سوپاپ^{۳۴} تعبیه شده‌اند، روغن ورودی به سیلندرها را تأمین و روغن خروجی از سیلندرها را جمع و هدایت می‌کنند.

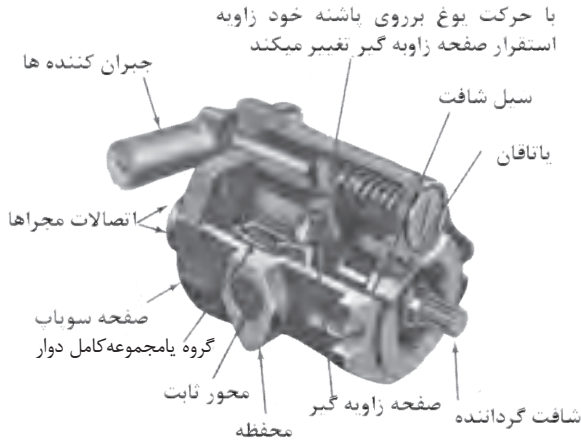
۳-۱۳-۹- حجم جابه‌جایی^{۳۵}:

- حجم جابه‌جایی در پمپ‌های پیستونی محوری نوع مستقیم با صفحه زاویه‌گیر، بستگی به ابعاد، تعداد سیلندرها، کورس پیستون‌ها دارد که البته کورس پیستون‌ها تابع انحراف صفحه زاویه‌گیر است.

۳۴- Valve Plate

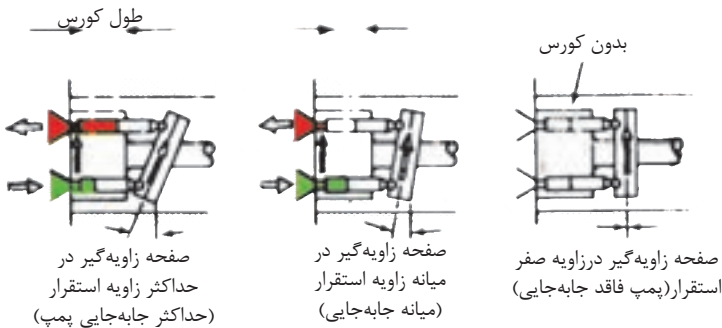
۳۵-Displacement

- در پمپ‌های پیستونی مستقیم با حجم جابه‌جایی متغیر صفحه زاویه‌گیر درون یک یوغ ۳۶ متحرک سوار می‌شود. شکل (۹-۳۰).



شکل ۹-۳۰- پمپ پیستونی مستقیم با حجم جابه‌جایی (ظرفیت) متغیر

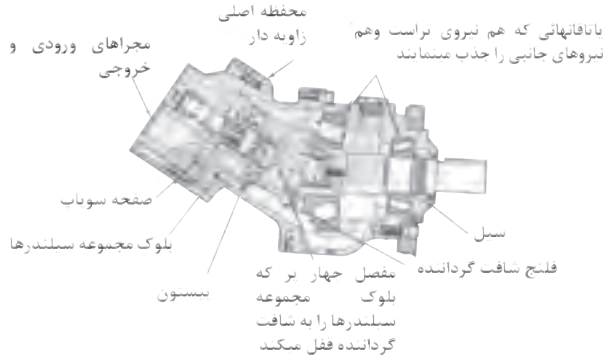
- با حرکت یوغ به دور محورش، می‌توان اندازه انحراف صفحه زاویه‌گیر را تا حداکثر $17/5$ درجه تغییر داده و سبب افزایش یا کاهش کورس پیستون‌ها شده. شکل (۹-۳۱).



شکل ۹-۳۱- تغییر در حجم جابه‌جایی پمپ پیستونی مستقیم

۴-۱۳-۹- پمپ‌های پیستونی نوع محور- زاویه‌دار^{۳۷}:

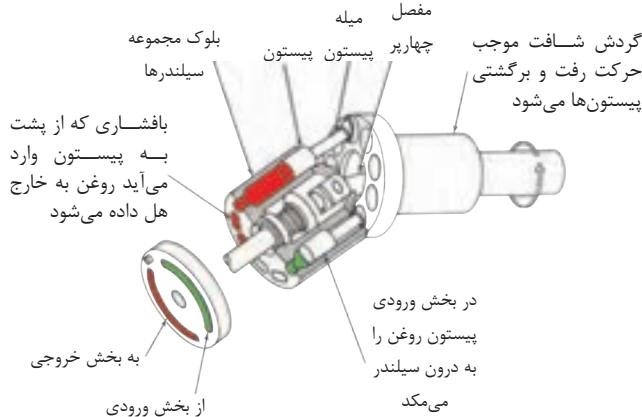
- در این نوع پمپ‌های پیستونی، شکل (۳۲-۹) محور بلوک مجموعه سیلندرها با محور شافت گرداننده پمپ، در یک راستا نبوده، بلکه با یک زاویه شکست به یکدیگر متصل می‌شوند.



شکل ۳۲-۹- پمپ‌هایی پیستونی محور- زاویه‌دار

شاتون پیستون‌ها^{۳۸}، به فلنج شافت گرداننده، متصل هستند، و اتصال آنها از نوع اتصال کاسه ساچمه‌ای^{۳۹} است.

- باید توجه داشت که در واقع گردش دورانی فلنج یاد شده است که پیستون‌ها را در درون سیلندرها دارای حرکت رفت و برگشتی می‌نماید. شکل (۳۳-۹).



شکل ۳۳-۹- نحوه پمپاژ در پمپ‌های پیستونی محور- زاویه‌دار

- ضمناً همانگونه که در شکل ملاحظه می‌شود یک عدد مفصل چهارپایر 40° محور مجموعه بلوک سیلندرها را به شافت گرداننده، متصل می‌نماید.

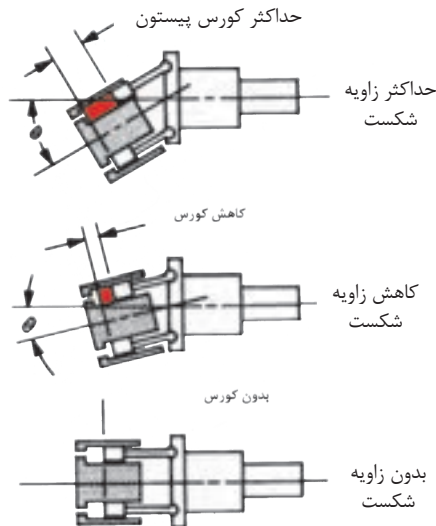
۵-۱۳-۹- حجم جابه‌جایی:

- حجم جابه‌جایی در پمپ‌های پیستونی نوع محور- زاویه‌دار:

الف- در مدل‌هایی که دارای حجم جابه‌جایی ثابت هستند. که معمولاً زاویه شکست بین دو محور برابر 23° و یا 30° درجه است، حجم جابه‌جایی بستگی به ابعاد، تعداد سیلندرها؛ کورس پیستون‌ها دارد که البته این کورس ثابت خواهد بود. شکل (۹-۳۲).

ب- در مدل‌هایی که دارای حجم جابه‌جایی متغیر هستند،

شکل (۹-۳۴).

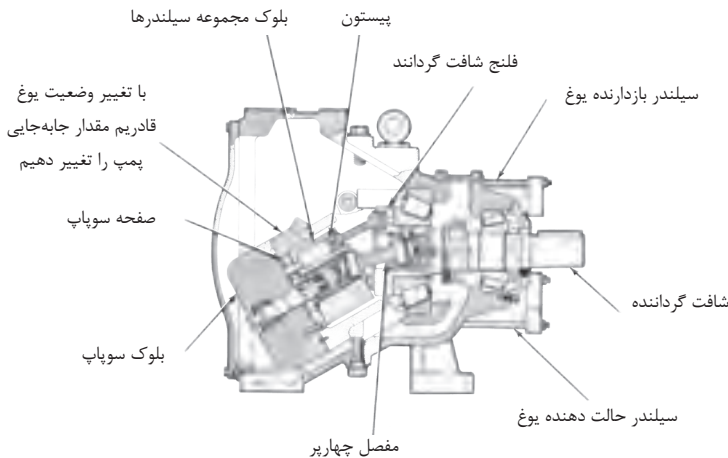


شکل ۳۴-۹- حجم جابه‌جایی، با تغییر زاویه شکست، تغییر می‌کند

با تغییر در مقدار زاویه شکست بین دو محور یاد شده، می‌توان موجب تغییر در مقدار حجم جابه‌جایی این مدل از پمپ‌ها شد.

- در این مدل از پمپ‌ها حداکثر زاویه شکست بین دو محور ۳۰ درجه و حداقل آن صفر درجه است.

- در ساختمان مدل‌هایی که دارای حجم جابه‌جایی متغیر هستند، از یک یوغ و یک مکانیزم خارجی، جهت تغییر زاویه شکست بین دو محور، بهره می‌گیرند. شکل (۳۵-۹).



شکل ۳۵-۹- پمپ پیستونی محور - زاویه دار با حجم جا به جایی (با ظرفیت) متغیر

- برخی از مکانیزم‌های کنترل یوغ، قادر هستند حتی یوغ را از وضعیت مرکزی (زاویه شکست صفر) عبور دهند، و جریان‌های ورودی و خروجی روغن به پمپ را بر عکس کنند.

۹-۱۴- خصوصیات کلی پمپ‌های پیستونی:

۱- همه آنها از خانواده پمپ‌های هیدرواستاتیک یا پمپ‌هایی با حجم جابه‌جایی مثبت می‌باشد.

۲- راندمان فوق‌العاده بالایی دارند.

۳- در ظرفیت‌های گوناگون با حجم جابه‌جایی ثابت و متغیر، ساخته و به بازار عرضه می‌شود.

۴- پمپ‌های پیستونی شعاعی، قادرند فشارهای بالایی در محدوده ۴۱۴ بار (۶۰۰۰ psi) و

حتی بیشتر تولید نمایند.

۵- پمپ‌های پیستونی محوری، قادرند فشارهای بالایی در محدوده ۳۵۰ بار (۵۰۰۰ psi) تولید و دورهایی تا ۳۰۰۰ Rpm و جذب توانی تا سقف ۲۲۴ HW از محرک خود داشته باشند.

۶- انواع خاصی از پمپ‌های پیستونی محوری، وجود دارد، که قادرند تا فشار ۶۹۰ بار (PSi) (۱۰۰۰۰) به طور متوسط تولید نمایند.

۷- این گروه از پمپ‌ها با داشتن توانایی در تغییر حجم جابه‌جایی و تغییر جهت جریان روغن، دارای کاربرد وسیعی هستند.

۸- طول عمر این گروه از پمپ‌ها شدیداً به تمیزبودن و مرغوب بودن روغن سیستم بستگی دارد.

۹-۱۵- مقایسه جهت انتخاب: (مطلوب‌ترین‌ها در ردیف بالاتر قرار دارند)

فشار	دبی	دور	Hp / Lb	قیمت
پیستونی	گوشواره‌ای	پیستونی	پره‌ای	چرخ دنده‌ای
چرخ دنده‌ای	چرخ دنده‌ای	چرخ دنده‌ای	چرخ دنده‌ای	پره‌ای
پره‌ای	پره‌ای	پره‌ای	پیستونی	گوشواره‌ای
گوشواره‌ای	پیستونی	گوشواره‌ای	گوشواره‌ای	پیستونی

مثلاً مقایسه نسبت قدرت به وزن Hp / Lb جدول فوق به شکل زیر است:

نوع پمپ	پره‌ای	چرخ دنده‌ای	پیستونی	گوشواره‌ای
Hp / Lb	۰/۲۶	۰/۱۱	۰/۰۹	۰/۰۲

مثلاً یک پمپ پره‌ای ۱۰۰ پوندی (Lb) با دارا بودن ۲۶ اسب بخار (HP) قدرت، دارای کمترین وزن در مقایسه با بقیه پمپ‌ها ما می‌گردد و لذا بهترین انتخاب در سازه‌هایی نظیر موشک‌های فضایی هستند که سبک بودن تجهیزات در آنان، بسیار حیاتی است.



آزمون پایانی (۹)

- ۱- کار پمپ هیدرولیکی را بیان کنید؟
- ۲- دسته بندی پمپ‌ها، بر چه اساسی است توضیح دهید؟
- ۳- چهار ویژگی مهم پمپ‌هایی با حجم جابه‌جایی غیر مثبت را توضیح دهید.
- ۴- چهار ویژگی مهم پمپ‌هایی با حجم جابه‌جایی مثبت را توضیح دهید.
- ۵- متداول‌ترین درجه بندی پمپ‌ها بر چه اساسی است توضیح دهید؟
- ۶- به چه دلایلی راندمان حجمی پمپ ها، ۱۰۰٪ نمی‌تواند باشد؟
- ۷- حجم جابه‌جایی چیست ؟
- ۸- نمودار درختی انواع پمپ‌های چرخ‌دنده‌ای این درس را ترسیم نمایید.
- ۹- چهار مورد از خصوصیات کلی پمپ‌های چرخ‌دنده‌ای را شرح دهید؟
- ۱۰- نمودار درختی انواع پمپ‌های پره‌ای، این درس را ترسیم نمایید.
- ۱۱- به شافت کدام گروه از پمپ‌های پره‌ای ، نیروی برشی همواره، وارد می‌شود.
- ۱۲- کدام گروه از پمپ‌های پره‌ای ، هم با حجم جابه‌جایی ثابت و هم متغیر ساخته می‌شود.
- ۱۳- نمودار گرافیکی یک پمپ پره‌ای ترکیبی را ترسیم نمایید.
- ۱۴- چهار مورد از خصوصیات کلی پمپ‌های پره‌ای را شرح دهید.
- ۱۵- نمودار درختی انواع پمپ‌های پیستونی این درس را ترسیم نمایید.
- ۱۶- یک نمونه از پمپ‌های پیستونی این درس را انتخاب و طرز کار آن را تشریح نمایید.
- ۱۷- چهار مورد از خصوصیات کلی پمپ‌های پیستونی را شرح دهید؟
- ۱۸- گران‌ترین پمپ‌ها از چه نوعی هستند؟



واحد کار ۱۰

توانایی تشریح متعلقات سیستم هیدرولیک

هدف کلی:

تشریح وظیفه و طرز کار آکومولاتورها، تشدید کننده‌ها، مانومتر و دبی سنج‌ها

هدف‌های رفتاری: فراگیر پس از گذراندن این واحد کار، قادر خواهد بود:

- ۱- زمینه کاری آکومولاتورها را شرح دهد.
- ۲- ساختمان انواع آکومولاتور را تشریح نماید.
- ۳- وظیفه و ساختمان تشدید کننده‌ها را توضیح دهد.
- ۴- وظیفه و ساختمان سوئیچ فشار، مانومتر یا فشارسنج و انواع آن را شرح دهد.
- ۵- وظیفه و ساختمان انواع دبی‌سنج‌ها را تشریح نماید.

ساعات آموزش

۱- نظری

۲- عملی

۳- جمع

پیش آزمون ۱۰

- ۱- انباره یا آکومولاتور چیست؟ چه تفاوتی با مخزن روغن دارد؟
- ۲- ساختمان یک نوع آکومولاتور که می‌شناسید، شرح دهید؟
- ۳- اساساً تشدید کننده‌ها، چه نوع ابزاری به شمار می‌روند؟
- ۴- سوئیچهای برقی فشار، چه نوع کلیدهایی هستند؟
- ۵- چرا از مانومتر یا فشارسنج استفاده می‌نمائیم؟
- ۶- دبی‌سنج‌ها، چه نوع ابزاری هستند؟ از آنها برای چه منظوری استفاده می‌گردد؟

۱۰- متعلقات سیستم هیدرولیک

- در این درس با لوازم و متعلقات سیستم هیدرولیک، که از آنها جهت انجام فعالیت‌های خاصی در سیستم استفاده می‌شود، آشنا می‌شویم.

۱۰-۱- آکومولاتورها:

- می‌دانیم بر خلاف گازها، روغن‌های هیدرولیک را نمی‌توان متراکم و انبار نمود، تا در زمان لازم از آنها استفاده کرد؛ و لذا برای رفع این نیاز از آکومولاتور بهره‌برداری می‌نمایند.

- آکومولاتورها، در واقع انباره‌هایی هستند که قادرند روغن را تحت فشار خود ذخیره نمایند، تا بعداً در هنگام ضرورت مورد بهره‌برداری قرار گیرد.

- اساساً در مدارهای هیدرولیک، روغن، تحت فشار پمپ وارد آکومولاتور می‌شود تا در مرحله اول یکی از سه کار زیر را انجام دهد.

(۱) یا درون آکومولاتور، فتری را متراکم نماید.

(۲) یا درون آکومولاتور، گازی را متراکم نماید.

(۳) و یا وزنه‌ای را بالا ببرد.

و بعداً در مرحله بعد؛ هنگامیکه افت فشار در دهانه ورودی آکومولاتور پدید آید، این عامل فشرده شده، بلافاصله وارد عمل می‌شود و همان روغن را به خارج از آکومولاتور هل می‌دهد.

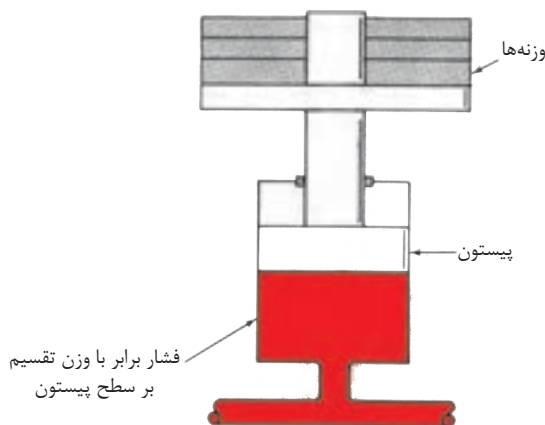
۱-۱-۱۰- آکومولاتور وزنه‌ای:

(۱) شکل (۱-۱۰) یک آکومولاتور وزنه‌ای را نشان می‌دهد، در این نوع آکومولاتور وزنه‌ها را می‌توان به دلخواه کم یا زیاد و در نتیجه، فشار را کم یا زیاد کرد.

(۲) در این انباره‌ها، فشار برابر است با مقدار وزنه‌ها، تقسیم بر سطحی پیستون که در تماس با روغن است.

(۳) این نوع آکومولاتور، تنها نوعی است که فشار همیشه در آن ثابت است، بستگی به پر یا خالی بودن آکومولاتور ندارد.

(۴) این نوع آکومولاتور بسیار سنگین است و کار بردش محدود به پرسهای سنگین و یا سیستم‌هایی است که دفعتاً نیاز به حجم زیادی از روغن دارند.



شکل ۱-۱-۱۰- آکومولاتور وزنه‌ای، اعمال‌کننده فشار ثابت به سیستم

۲-۱-۱-۱۰-آکومولاتور فنری:

(۱) شکل (۲-۱۰) یک آکومولاتور فنری را نشان می‌دهد.

(۲) فشار درون آکومولاتور، برابر است با نیروی لحظه‌ای فنر، تقسیم بر سطح تماس پیستون با روغن، ضمناً:

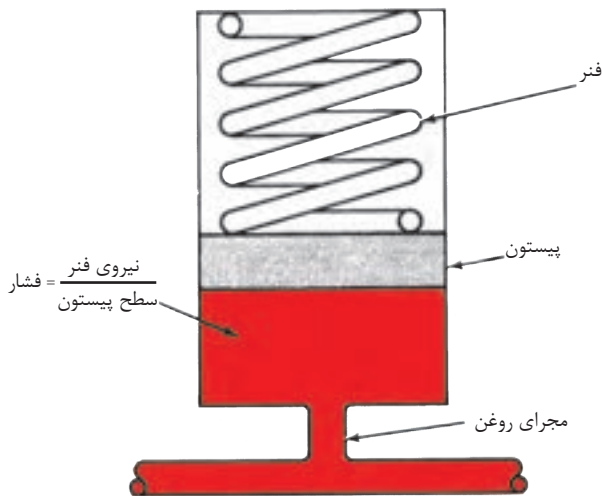
$$\text{ثابت فنر} \times \text{طول متراکم شده فنر} = \text{نیروی لحظه‌ای فنر}$$

(۳) لذا فشار درون این نوع آکومولاتور، ثابت نیست و بستگی به فشار روغن موجود در انباره دارد.

(۴) این نوع آکومولاتور را می‌توان در هر وضعیتی نصب کرد.

(۵) نیروی فنر و دامنه فشار آکومولاتور، به راحتی قابل تنظیم است.

(۶) اندازه فنرها، محدود است و جوابگوی حجم زیادی از روغن نیست.



شکل ۲-۱-۱۰-آکومولاتور فنری

۳-۱-۱۰- آکومولاتورهای گازی:

(۱) متداول ترین نوع آکومولاتور، همین نوع گازی می باشد، اساساً به محفظه این آکومولاتورها، از پیش، یک گاز خنثی شارژ می کنند، و اگر تصادفاً آکومولاتور گازش را از دست بدهد باید مجدداً آن را شارژ نمایند.

(۲) هرگز از اکسیژن برای شارژ آکومولاتور استفاده نکنید، زیرا اکسیژن تحت تراکم، تمایل شدید به ترکیب با روغن و در نتیجه انفجار دارد، به همین دلیل، استفاده از هوا هم برای شارژ، توصیه نمی شود.

(۳) مقدار شارژ گاز اولیه آکومولاتورها، در هر مورد فرق می کند و اساساً بستگی به دامنه فشار کارکرد آکومولاتور و مقدار روغن دارد؛ فشار اولیه گاز شارژ شده، نباید کمتر از $\frac{1}{3}$ یا $\frac{1}{4}$ حد اکثر فشار کارکرد سیستم باشد.

(۴) اصولاً مقدار فشار گاز درون آکومولاتر در هر لحظه با افزایش یا کاهش مقدار روغن در آن، تغییر می کند.

الف- آکومولاتورهای گازی بدون تفکیک:

(۱) شکل (۳-۱۰) یک نمونه از این آکومولاتورها را نشان می دهد،

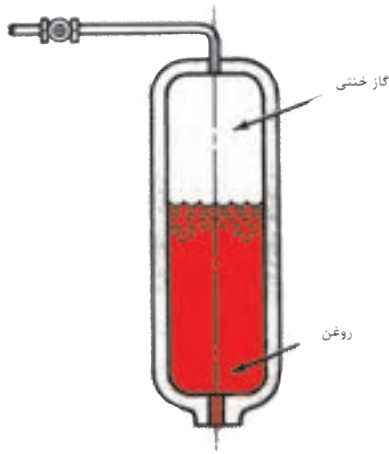
(۲) هیچ جدا کننده ای بین روغن و گاز شارژ شده وجود ندارد.

(۳) باید بطور عمودی مستقر شوند و اکثراً در ماشین هایی نظیر ماشین های ریخته گری از آنها استفاده می شود.

ب- آکومولاتورهای گازی نوع دیافراگمی:

(۱) شکل (۴-۱۰) دو نمونه از این آکومولاتورها را نشان می دهد،

(۲) جنس دیافراگم و یا مخزن قابل ارتجاع، از نوع لاستیک مصنوعی است. که با روغن هیدرولیک سازگاری دارد و برای در بر گرفتن گاز از آنها استفاده می شود.



شکل ۳-۱-۱- آکومولاتور گازی بدون تفکیک

(۳) دقت شود، برخی از سیال های هیدرولیک مقاوم در برابر آتش، ممکن است با جنس لاستیک به کار رفته، سازگار نباشند، لذا باید در انتخاب آکومولاتور، دقت شود.

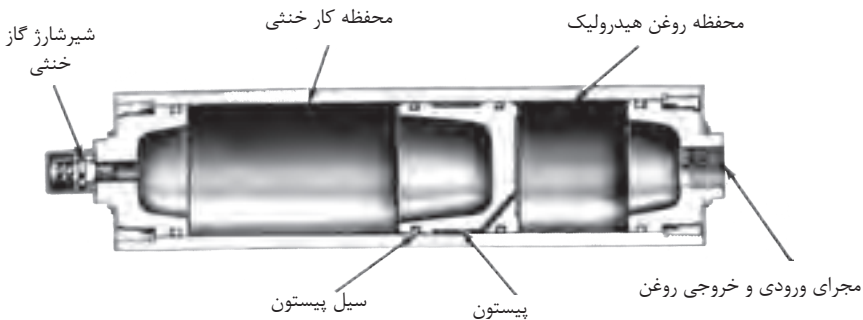
(۴) مقدار روغنی که می بایستی به درون آکومولاتور هدایت شود، حداکثر بین $\frac{1}{4}$ تا $\frac{3}{4}$ حجم آکومولاتور باید باشد، زیرا که تزریق روغن بیش از این میزان می تواند سبب چین و چروک خوردن و یا تغییر شکل دائم دیافراگم شود.



شکل ۴-۱-۱- آکومولاتور گازی نوع دیافراگمی

د- آکومولاتورهای گازی نوع پیستونی:

- (۱)- شکل (۵-۱۰) نمونه‌ای از این نوع آکومولاتور را نشان می‌دهد.
- (۲)- در واقع روش دیگری برای جدا کردن گاز از روغن در درون آکومولاتور، استفاده از یک پیستون آزاد است.
- (۳)- در این طرح هم، پیستون در اثر فشار گاز متراکم شده، دائماً به روغن فشار می‌آورد و سعی در خارج کردن روغن از آکومولاتور را دارد.
- (۴)- در این طرح هم فشار، با تغییر مقدار روغن درون آکومولاتور، تغییر می‌کند.



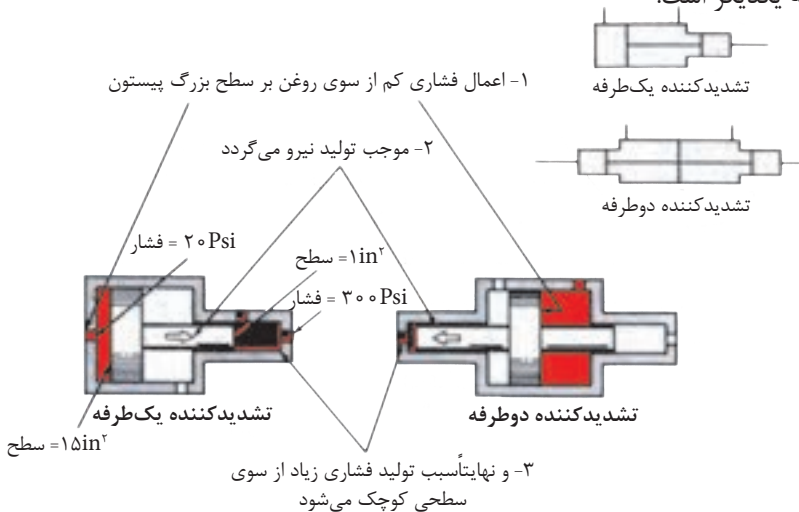
شکل ۵-۱۰-آکومولاتور نوع پیستونی

۱۰-۲- تشدید کننده‌ها^۲

- (۱)- شکل (۶-۱۰) دو نمونه تشدید دهنده را نمایش می‌دهد، نوع یکطرفه و نوع دو طرفه.
- (۲)- اساساً تشدید کننده‌ها، وسیله‌ای هستند، برای چندین برابر کردن فشار روغن هیدرولیک و لذا قادرند فشارهایی چندین برابر پیش از فشار پمپ را تولید کنند.

(۳)- برای مثال، در بعضی از فعالیت‌ها نظیر کار با ماشین‌های پرچ‌کن و یا ماشین‌های سوراخ‌کن ورق‌های فلزی، در آخرین بخش انجام کار، نیاز است که سیلندر با فشار بسیار زیادی حرکت کند.

(۴)- همانگونه که در شکل ملاحظه می‌کنید، فشاری که روغن به سطح بزرگ پیستون اعمال می‌کند، نیرویی تولید می‌کند بزرگ، که بر سطح کوچک پیستون وارد آمده و در نهایت در روغن سمت مقابل فشار عظیمی تولید می‌نماید. و در واقع نسبت فشارها به یکدیگر متناسب با عکس سطوح به یکدیگر است.

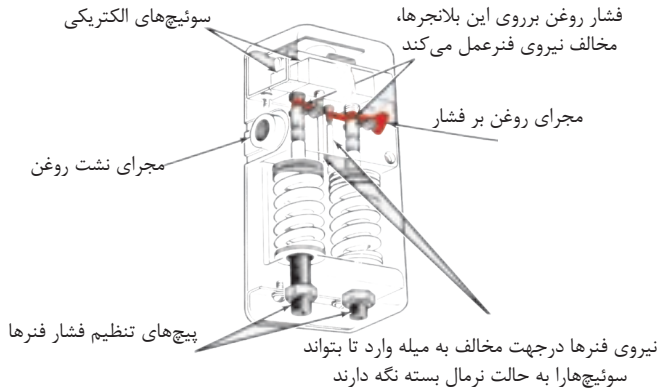


شکل ۶-۱۰- تشدید کننده نوع یکطرفه و نوع دو طرفه

۳-۱۰- سوئیچ‌های فشار^۲

- شکل (۷-۱۰) یک نمونه از «سوئیچ‌های فشار» را نمایش می‌دهد، این سوئیچ‌ها در یک فشار معین از روغن تحریک می‌شوند و یک مدار فرمان الکتریکی قطع و یا وصل می‌نمایند.

- این سوئیچ‌ها اکثراً قابل تنظیم بوده و می‌توان هم فشار مطلوب و هم دامنه قطع و وصل را برای سوئیچ تعیین نمود.



شکل ۷-۱- یک نوع سوئیچ قطع و وصل الکتریکی

۴-۱۰- فشارسنج یا مانومتر:

- اساساً برای تنظیم « شیرهای کنترل فشار » و همینطور برای تعیین نیرویی که توسط یک جک و یا گشتاوردی که توسط یک موتور هیدرولیکی، اعمال می شود، نیاز به فشارسنج می باشد.

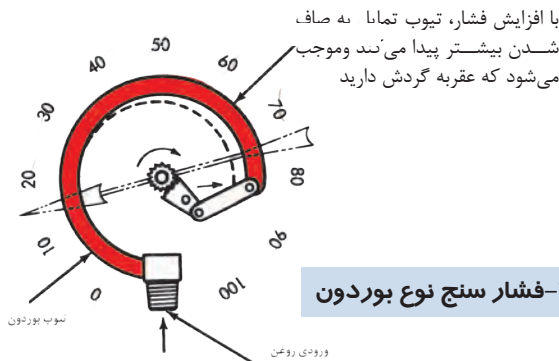
- فشارسنج ها به دو گونه تقسیم می شوند:

(۱)- فشارسنج نوع بوردون، شکل (۸-۱۰).

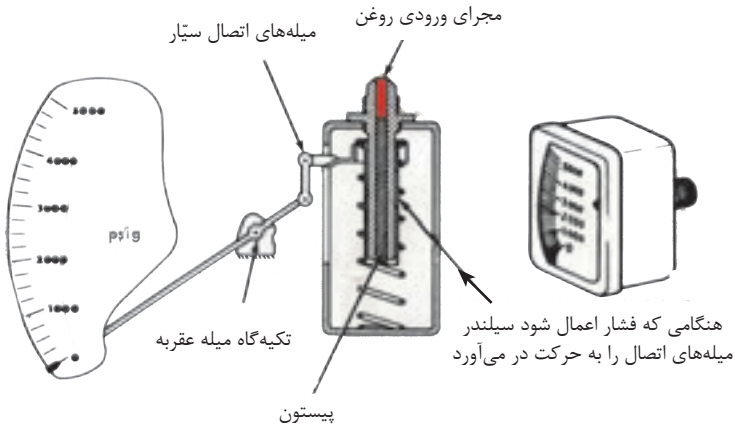
(۲)- فشار سنج نوع شریدر، شکل (۹-۱۰).

- اکثر فشارسنج ها، فشار اتمسفر را صفر می خوانند و بر حسب پوند بر اینچ مربع هم درجه بندی

می شوند. شکل (۸-۱۰)



شکل ۸-۱۰- فشار سنج نوع بوردون



شکل ۹-۱۰- فشار سنج نوع شریدر

- فشار در بخش ورودی پمپ‌ها، غالباً زیر فشار اتمسفر است، لذا فشار در این بخش را باید بر حسب فشار مطلق اندازه‌گیری کرد و مقدار آن را گاهی با واحد psia بیان می‌کنند، که در آنها ۳۰ اینچ جیوه، نمایانگر خلاء کامل است. شکل (۱۰-۱۰).



شکل ۱۰-۱۰- یک نمونه خلاسنج بر حسب اینچ جیوه

۵-۱۰- دبی سنج‌ها^۵:

- هر چند که دبی سنج‌ها را بصورت دائم بر روی میز کارگاه و یا آزمایشگاه‌های هیدرولیک نصب می‌نمایند لیکن نوع سیار آن نیز وجود دارد.

(۱) شکل (۱۱-۱۰) یک نوع دبی سنج سیار را به همراه فشارسنج و دماسنج نشان می‌دهد.



شکل ۱۱-۱۰- یک نوع دبی سنج سیار با فشارسنج و دماسنج

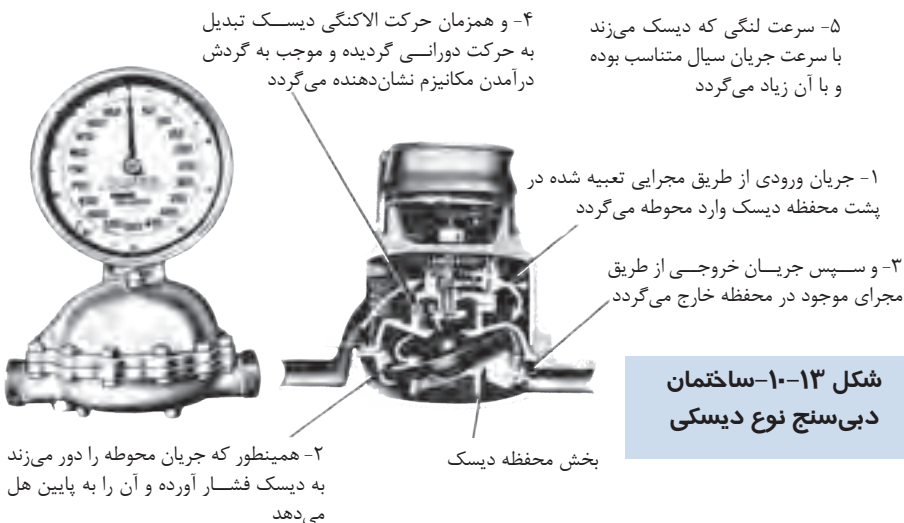
- اساساً دبی‌سنج‌ها را به ندرت بر روی دستگاه‌ها، بطور دائم نصب می‌نمایند، دبی‌سنج‌ها، ابزاری بسیار مناسب جهت تعیین راندمان حجمی پمپ‌ها و همینطور تعیین وجود نشت در مسیرهای گوناگون هستند.

(۲) شکل (۱۲-۱۰) نوعی دبی‌سنج را نشان می‌دهد که بر اساس حرکت یک وزنه درون یک لوله عمودی مدرج، کار می‌کند. روغن از دهانه تحتانی لوله وارد و از دهانه فوقانی آن خارج می‌شود، لذا وزنه را با خود تا یک ارتفاع؛ که متناسب با دبی پمپ است؛ بالا می‌برد و نهایتاً؛ درجه روی لوله، مقدار دبی را نشان می‌دهد.



شکل ۱۲-۱۰-یک نمونه دبی سنج

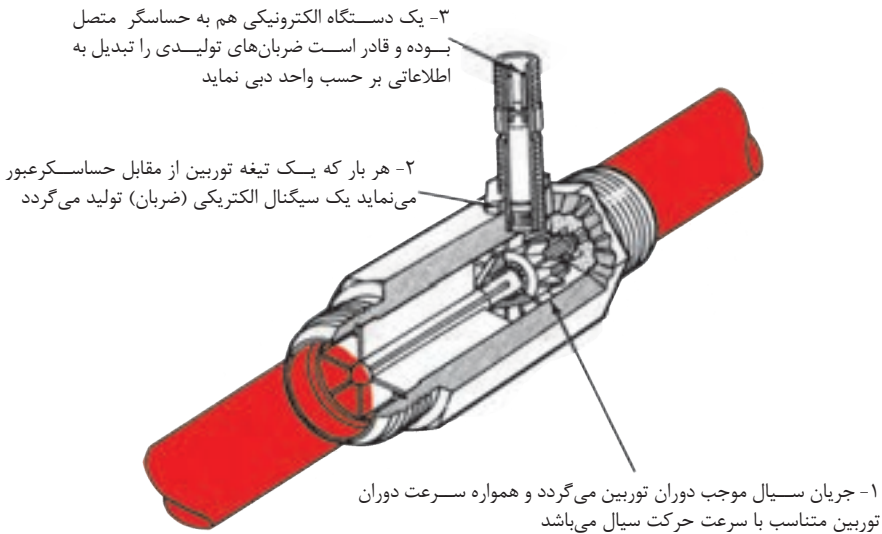
(۳) شکل (۱۰-۱۳) نمونه دیگری از دبی‌سنج را نشان می‌دهد که بر اساس حرکت لنگی-دورانی یک دیسک دوار می‌کند (و البته حرکت دورانی را جریان روغن هیدرولیک ایجاد می‌نماید) و این حرکت از طریق یک سری چرخ‌دنده به گیج مربوط منتقل می‌شود.



شکل ۱۳-۱۰-ساختمان دبی‌سنج نوع دیسکی

(۴) شکل (۱۴-۱۰) یک نمونه از دبی‌سنج‌های نوع توربینی را نمایش می‌دهد.

- دبی‌سنج‌های نوع توربینی از پیشرفته‌ترین نوع دبی‌سنج‌ها هستند که براساس ضربان‌های الکتریکی^۶ ای که از گردش پره‌های توربین، تولید می‌شود، عمل می‌کنند.
- «ترانس دیوسر^۷» بسیار حساسی که در نقطه خاصی مستقر است، ضربان‌های فشار تک‌تک پره‌های توربین را دریافت و متناسب با آن سیگنال‌های الکتریکی به بیرون از دستگاه ارسال می‌کند. این سیگنال‌های الکتریکی را می‌توان درجه بندی و بر روی دستگاه اسیلکوپ^۸ یا هر نوع نمایانگر دیگر، مشاهده کرده.



شکل ۱۴-۱۰- دبی‌سنج توربینی

- ۶- Electrical Impulse
- ۷- Transducer
- ۸- oscilloscope



آزمون پایانی درس (۱۰)

- ۱- فرق آکومولاتور و مخزن چیست؟
- ۲- مراحل کاری در یک آکومولاتور را بیان کنید؟
- ۳- مخریت آکومولاتورهای وزنه‌ای در چیست؟
- ۴- در آکومولاتورهای گازی از چه نوع گازهایی قطعاً نباید استفاده شود چرا؟
- ۵- فشار شارژ مطلوب گاز در یک آکومولاتور گازی چقدر است؟
- ۶- دیگرام درختی آکومولاتورهای این درس را ترسیم نمایید؟
- ۷- تشدید کننده‌ها، چه نوع وسیله هیدرولیکی می‌باشند، توضیح دهید؟
- ۸- کاربرد سوئیچهای فشار در کجا است؟
- ۹- فشارسنج‌های هیدرولیکی به چند نوع تقسیم می‌شوند؟
- ۱۰- فشار کمتر از اتمسفر، در سیستم هیدرولیک با چه وسیله‌ای اندازه‌گیری می‌نمایند؟
- ۱۱- دبی سنجها، چه نوع ابزاری هستند؟
- ۱۲- چند نوع دبی سنج در این درس، معرفی شده‌اند؟ توضیح دهید؟
- ۱۳- آیا امکان این است که با دانستن حجم جابه‌جایی یک موتور هیدرولیکی و یک دور سنج، مقدار تزریق روغن به موتور را محاسبه نمود، توضیح دهید؟



واحد کار ۱۱

تشریح مدارهای هیدرولیکی صنعتی در آزمایشگاه

هدف کلی:

تشریح مدارهای هیدرولیکی به همراه انجام مونتاژ قطعات مدار هیدرولیکی

هدف‌های رفتاری: فراگیر پس از گذراندن این واحد کار، قادر خواهد بود:

- ۱- یک مدار هیدرولیکی مونتاژ شده را در آزمایشگاه تشریح نماید.
- ۲- یک مدار هیدرولیکی مونتاژ شده را تست آزمایشگاهی نماید.
- ۳- نیازی را تعریف و با ترکیب اجزاء و به کارگیری آن‌ها، سیستمی هیدرولیکی متناسب و جواب‌گوی آن نیاز را در آزمایشگاه برپا نماید.

ساعات آموزشی

نظری

عملی

جمع

- آزمایش ۱: وابستگی افت فشار نسبت به طول لوله ، قطر لوله و خم‌های لوله.
- آزمایش ۲: ارتباط حجم عبور جریان روغن (دبی جریان) با فشار.
- آزمایش ۳: خواص شیرکاهنده فشار با کنترل مستقیم
- آزمایش ۴: مزیت شیرکاهنده فشار با کنترل پایلوتی نسبت به شیرکاهنده فشار با کنترل مستقیم.
- آزمایش ۵: آزمایش مربوط به غلتک صاف کننده که نوار فلزی را تحت فشار قرار می‌دهد، تحت نیروی جک هیدرولیکی که نیروی آن توسط شیرکاهنده فشار قابل تنظیم می‌باشد.
- آزمایش ۶: طرزکار شیرکنترل مسیر در نحوه‌ی کنترل حرکت پیستون سیلندر گیره و پیستون سیلندر ترانسپورت.
- آزمایش ۷: یک نمونه استفاده از شیرکنترل مسیر برای تحریک جک یک طرفه (نوع اهرمی).
- آزمایش ۸: یک نمونه استفاده از شیر کنترل مسیر برای تحریک جک دوطرفه استاندارد.
- آزمایش ۹: یک نمونه استفاده از حداقل سه شیر کنترل مسیر عبور جریان.
- آزمایش ۱۰: یک آزمایش جهت نمایش شیر کنترل مسیر - چهارراه - سه‌وضعیتی - مرکز باز.
- آزمایش ۱۱: مزیت بهره‌برداری از شیرهای یک‌طرفه در مدارهایی مجهز به شیرهای کنترل مسیر.
- آزمایش ۱۲: یک نمونه از نحوه بهره‌برداری از شیر کنترل مسیر چهارراه - دووضعیتی با کنترل پایلوتی به همراه شیر یک‌طرفه برای کنترل حرکت جک دوطرفه.
- آزمایش ۱۳: وابستگی دبی جریان عبوری با سطح مقطع شیر گلوبی (شیر کنترل مقدار جریان) و اختلاف فشار دو سر شیر و غلظت مایع.
- آزمایش ۱۴: نحوه تثبیت دبی جریان عبوری از درون شیر گلوبی (شیر کنترل مقدار جریان) مستقل از اختلاف فشار دو سر شیر و غلظت مایع.
- آزمایش ۱۵: تأثیر ایجاد بالشک هیدرولیکی در جذب تکان و ایجاد حرکت یکنواخت برای جک دوطرفه.

آزمایش ۱۶: تعیین مزایای بهره‌برداری شیرکنترل مقدار جریان (شیرگلوبی) مجهز به یک شیر یک‌طرفه.

آزمایش ۱۷: تعیین مزایا و معایب استفاده از شیر کنترل مقدار جریان : الف- با تنظیم دبی جریان ورودی ب- با تنظیم دبی جریان خروجی.

آزمایش ۱۸: مطالعه مدار جکی که در حرکت جلو رونده‌اش تا حدمعینی سریع و بعد از آن تحت سرعت معینی حرکت نماید و در برگشت تمام طول کورس را سریع طی نماید.

آزمایش ۱۹- مطالعه حرکت « جک دوطرفه - یک سر» با مدار دیفرنسیالی.

آزمایش ۲۰: مطالعه عملی نحوه کار موتورهای هیدرولیکی.

آزمایش ۲۱: مطالعه عملی نحوه کار و مزایای بهره‌برداری از آکومولاتور در مدار هیدرولیک .

ضمیمه ۱

نمادهای گرافیکی

THE SYMBOLS SHOWN CONFORM TO THE AMERICAN NATIONAL STANDARDS INSTITUTE (ANSI) SPECIFICATIONS. BASIC SYMBOLS CAN BE COMBINED IN ANY COMBINATION, NO ATTEMPT IS MADE TO SHOW ALL COMBINATIONS.

LINES AND LINE FUNCTIONS			PUMPS		
LINE, WORKING	1		PUMP, SINGLE FIXED DISPLACEMENT	20	
LINE, FLOT (L+2BW)	2		PUMP, SINGLE VARIABLE DISPLACEMENT	21	
LINE, DRAIN (L+SW)	3		MOTORS AND CYLINDERS		
CONNECTOR	4		MOTOR, ROTARY, FIXED DISPLACEMENT	22	
LINE, FLEXIBLE	5		MOTOR, ROTARY VARIABLE DISPLACEMENT	23	
LINE, JOINING	6		MOTOR, OSCILLATING	24	
LINE, PASSING	7		CYLINDER, SINGLE ACTING	25	
DIRECTION OF FLOW HYDRAULIC PNEUMATIC	8		CYLINDER, DOUBLE ACTING	26	
LINE TO RESERVOIR ABOVE FLUID LEVEL BELOW FLUID LEVEL	9		CYLINDER, DIFFERENTIAL ROD	27	
LINE TO VENTED MANIFOLD	10		CYLINDER, DOUBLE END ROD	28	
PLUG OR PLUGGED CONNECTION	11		CYLINDER, CUSHIONING BOTH ENDS	29	
RESTRICTION, FIXED	12				
RESTRICTION, VARIABLE	13				

METHODS OF OPERATION			METHODS OF OPERATION		
PRESSURE COMPENSATOR	14		LEVER	30	
DETENT	15		PILOT PRESSURE	31	
MANUAL	16		SOLENOID	32	
MECHANICAL	17		SOLENOID CONTROLLED, PILOT PRESSURE OPERATED	33	
PEDAL OR TREADLE	18		SPRING	34	
PUSH BUTTON	19		SEVO		

ردیف	عنوان	ردیف	عنوان
۱۹	دگمه فشاری	۱	کار، برگشت و تغذیه (مسیر لاین)
۲۰	هیدروپمپ یک جهته با حجم جابه‌جایی ثابت	۲	کنترل (مسیر لاین)
۲۱	هیدروپمپ یک جهته با حجم جابه‌جایی متغیر	۳	تخلیه، نشت (مسیر لاین)
۲۲	هیدروموتور یک جهته با حجم جابه‌جایی ثابت	۴	متصل (لاین)
۲۳	هیدروموتور یک جهته با حجم جابه‌جایی متغیر	۵	لوله قابل ارتجاع
۲۴	موتور نوسانی (موتور/پمپ)	۶	اتصال (لاین‌ها)
۲۵	سیلندر (جک) یک طرفه	۷	تقاطع (عبور لاین)
۲۶	سیلندر (جک) دو طرفه	۸	جهت جریان (در لاین): ۱- هیدرولیکی ۲- هوایی
۲۷	جک اختلاف فشاری	۹	- مخزن با لوله‌ای که تا روی سطح مایع قرار دارد - مخزن با لوله‌ای که در داخل مایع قرار دارد
۲۸	جک دوطرفه - دوسر	۱۰	تخلیه هوا
۲۹	جک با سر دوضربه‌گیر	۱۱	پلاگ (مسدود)
۳۰	با اهرم دستی	۱۲	تنگنا ثابت
۳۱	تحت فشار مدار فرمان	۱۳	تنگنا قابل تنظیم
۳۲	بایک کویل برقی	۱۴	با جبران‌کننده تغییرات فشار
۳۳	با ترکیبی از کویل برقی و فشار مدار فرمان	۱۵	دنداندار
۳۴	تحت تأثیر نیروی فنر	۱۶	دستی
۳۵	مجهز به سرو (نیروی تقویتی)	۱۷	مکانیکی
		۱۸	با پدال

MISCELLANEOUS UNITS		BASIC VALVE SYMBOLS (CONT.)	
DIRECTION OF ROTATION (ARROW IN FRONT OF SHAFT)	1	VALVE, SINGLE FLOW PATH, NORMALLY OPEN	21
COMPONENT ENCLOSURE	2	VALVE, MAXIMUM PRESSURE (RELIEF)	22
RESERVOIR, VENTED	3	BASIC VALVE SYMBOL, MULTIPLE FLOW PATHS	23
RESERVOIR, PRESURIZED	4	FLOW PATHS BLOCKED IN CENTER POSITION	24
PRESSURE GAGE	5	MULTIPLE FLOW PATHS (ARROW SHOWS FLOW DIRECTION)	25
TEMPERATURE GAGE	6	VALVE EXAMPLES	
FLOW METER (FLOW RATE)	7	UNLOADING VALVE, INTERNAL DRAIN, REMOTELY OPERATED	26
ELECTRIC MOTOR	8	DECELERATION VALVE, NORMALLY OPEN	27
ACCUMULATOR, SPRING LOADED	9	SEQUENCE VALVE, DIRECTLY OPERATED, EXTERNALLY DRAINED	28
ACCUMULATOR, GAS CHARGED	10	PRESSURE REDUCING VALVE	29
FILTER OR STRAINER	11	COUNTER BALANCE VALVE WITH INTEGRAL CHECK	30
HEATER	12	TEMPERATURE AND PRESSURE COMPENSATED FLOW CONTROL WITH INTEGRAL CHECK	31
COOLER	13	DIRECTIONAL VALVE, TWO POSITION, THREE CONNECTION	32
TEMPERATURE CONTROLLER	14	DIRECTIONAL VALVE, THREE POSITION, FOUR CONNECTION	33
INTENSIFIER	15	VALVE, INFINITE POSITIONING (INDICATED BY HORIZONTAL BAR)	34
PRESSURE SWITCH	16	BASIC VALVE SYMBOLS	
BASIC VALVE SYMBOLS		CHECK VALVE	17
CHECK VALVE	17	MANUAL SHUT OFF VALVE	18
MANUAL SHUT OFF VALVE	18	BASIC VALVE ENVELOPE	19
BASIC VALVE ENVELOPE	19	VALVE, SINGLE FLOW PATH, NORMALLY CLOSED	20
VALVE, SINGLE FLOW PATH, NORMALLY CLOSED	20		

عنوان		عنوان	
شیر دستی قطع و وصل	۱۸	جهت دوران (شافت)	۱
نماد اولیه یک شیر	۱۹	محدوده المان	۲
شیر کنترل مسیر تک راهه - نرمال بسته	۲۰	مخزن باز	۳
شیر کنترل مسیر - تک راهه - نرمال باز	۲۱	مخزن تحت فشار	۴
شیر فشارشکن	۲۲	فشارسنج (مانومتر)	۵
نماد شیر چندراهه با وضعیت پذیری محدود	۲۳	حرارت سنج (ترمومتر)	۶
با استقرار اسپول در مرکز شیر، کلیه مجراها بسته می شوند	۲۴	دبی سنج	۷
نماد شیر چندراهه بانمایش جهت جریان	۲۵	موتور الکتریکی	۸
شیربار - انداز، بادریں داخلی ، با مدار کنترل از راه دور	۲۶	آکومولاتور فنی	۹
شیر کاهنده شتاب - نرمال (غیرفعال) باز	۲۷	آکومولاتور گازی	۱۰
شیر ترتیبی- بادریں خارجی - مستقیماً فعال شونده	۲۸	فیلتر یا استرینر	۱۱
شیر کاهنده فشار	۲۹	گرمکن	۱۲
شیر متعادل کننده - مجهز به شیر یک طرفه	۳۰	کولر (مبدل حرارتی)	۱۳
شیر کنترل مقدار جریان - مجهز به جبران کننده فشار و دما و یک شیر یک طرفه	۳۱	کنترل کننده دما	۱۴
شیر کنترل مسیر، سه راهه، دووضعیتی	۳۲	تشدید کننده فشار	۱۵
شیر کنترل مسیر، چهارراهه- سه وضعیتی	۳۳	سوئیچ فشاری	۱۶
شیر با وضعیت پذیری نامحدود (خطوط افقی، نماد این شیر است)	۳۴	شیر یک طرفه	۱۷

ضمیہ ۲

جد اول
تبدیل واحدها

حجم

سانتی متر مکعب	متر مکعب	لیٹر	گالن امریکائی	اینچ مکعب	فوت مکعب	گالن انگریزی	بارل
1	.000001	.001	.00026	.06103	.00004	.00022	.000006
1000000.	1	1000	264.18	61027.5	35.3147	219.98	6.29009
1000	.001	1	.26418	61.0275	.03532	.21998	.00629
3785.33	.00379	3.78533	1	231.001	.13368	.83273	.02381
16.3854	.00002	.01639	.00433	1	.00058	.00361	.0001
28315.2	.02832	28.3168	7.48055	1728	1	6.2293	.17814
4545.96	.00155	4.54596	1.20087	277.42	.16053	1	.02859
158980	.15898	158.98	42.0000	9699.82	5.61370	34.9721	1

$$1 \text{ (kg)} = 9/81 \text{ (N)}$$

$$1 \text{ (kg)} = 0/981 \text{ (daN)}$$

$$1 \text{ (daN)} = 1/0.2 \text{ (kg)}$$

وزن

گرم	کیلوگرم	تن	اونس	پوند
1	.001000	.000001	.035273	.002205
1000.00	1	.001000	35.2740	2.20462
.....	1000.00	1	35274.0	2204.62
.064798	.000064002286	.000143
28.3495	.028349	.000028	1	.062500
453.592	.453592	.000454	16.0000	1

فشار

بار daN/cm ²	کیلوگرم بر سانتی متر مربع kg/cm ²	پی ای سی PSI	آتسفر	ستون آب temperature 0 C and g = 980.665 cm per sec ²		ستون آب temperature 15 C and g = 980.665 cm per sec ²		
				متر	اینچ	متر	اینچ	فوت
1	1.0197	14.50	0.9809	0.7501	29.53	10.21	401.8	33.49
0.9807	1	14.22	0.9678	0.7356	28.96	10.01	394.1	32.84
0.06895	0.07031	1	0.06805	0.05171	2.036	0.7037	27.70	2.309
0.9576	0.9765	13.89	0.9451	0.7183	28.28	9.774	384.8	32.07
1.0133	1.0332	14.70	1	0.76	29.92	10.34	407.1	33.93
1.3332	1.3595	19.34	1.316	1	39.37	13.61	535.7	44.64
0.03386	0.03453	0.4912	0.03342	0.02540	1	0.3456	13.61	1.134
0.09798	0.09991	1.421	0.09670	0.07349	2.893	1	39.37	3.281
0.002489	0.002538	0.03609	0.002456	0.001867	0.07349	0.02540	1	0.08333
0.02986	0.03045	0.4331	0.02947	0.02240	0.8819	0.3048	12	1

۱ (N/m²) = ۱ پاسکال

۱ (بار) = ۱۰^۵ پاسکال

۱ (Mpa) = (۱۰ بار) = (مگاپاسکال)

توان

اسب بخار HP	کیلووات KW	اسب بخار متریک PS	کیلوگرم متر بر ثانیه	فوت پوند بر ثانیه	کیلوگالری بر ثانیه	سی تی مو بر ثانیه
1	0.7457	1.014	76.04	550	0.1781	0.7068
1.341	1	1.360	102.0	737.6	0.2388	0.9475
0.9863	0.7356	1	75	542.5	0.1757	0.6971
0.01315	0.009807	0.01333	1	7.233	0.00242	0.009295
0.00182	0.001356	0.00184	0.1363	1	0.0.3238	0.001285
5.615	4.187	5.692	426.9	3088	1	3.968
1.415	1.055	1.434	107.8	778.2	0.2520	1

یک ژول بر ثانیه = یک وات

سرعت

متر بر ثانیه	متر در ثانیه	متر در دقیقه	کیلومتر در ساعت	فوت در ثانیه	فوت در دقیقه	مایل در ساعت	گره
1	0.01	0.6	0.036	0.03281	1.9685	0.02237	0.01944
100	1	60	3.6	3.281	196.85	2.237	1.944
1.667	0.01667	1	0.06	0.05468	3.281	0.03728	0.03240
27.78	0.2778	16.67	1	0.9113	54.88	0.6214	0.53996
30.48	0.3048	18.29	1.097	1	60	0.6818	0.58248
0.5080	0.005080	0.3048	0.01829	0.01667	1	0.01136	0.00987
44.70	0.4470	26.82	1.609	1.467	88	1	0.86898
51.44	0.5144	30.87	1.852	1.688	101.3	1.151	1

ضمیمہ ۳

فہرست اسامی لاتین

اشکال دروس کتاب



فهرست اسامی لاتین اشکال دروس کتاب

Fig1-1- Cross- Section OF a qanat

Fig1-2- Basic Hydraulic Device

Fig1-3- Hydrodynamic Device Uses Kinetic Energy Rather Than Pressure

Fig1-4- Pressure Caused by Restriction and Limited by Pressure Control Valve

Fig1-5- Pressure Caused By load

Fig1-6- Pressure "Head" Comes from Weight of the Fluid

Fig1-7- Weight of Oil Creates Pressure

Fig1-8- Atmospheric Pressure in a "Head of Air

Fig1-9- The Mercury Barometer Measures A tmospheric Pressure

Fig1-10- Pressure and Vacuum Scale Comparison

Fig1-11- Force, pressure and area

Fig1-12- Force Equals Pressure Multiplied By Area

Fig1-13-Pressure (- Force per Unit Area) is Transmitted Throughout a Confined Fluid.

Fig1-14- Hydraulic Leverage

Fig1-15- Energy Can Neither Be created Nor Destroyed

Fig1-16- Hydraulic Power Transmission

Fig1-17- Flow is Volume Per Unit of Time, Velocity is Distance Per Unit of Time

Fig1-18- Speed Depends on Cylinder Size and Rate of Oil Flow to it

Fig1-19- friction in Pipes Results in a Pressure Drop

Fig1-20- Liquid Seeks a Level or Levels Depending on the Pressure

Fig1-21- Laminar Flow is in Parallel Paths

Fig1-22- Turbulence Results in Flow Resistance

Fig1-23- The Sum of Pressure and Kinetic Energy is Constant with a Constant Flow Rate

Fig1-24- Friction and Velocity Affect Pressure

Fig1-25- Work Down by a Hydraulic jack

Fig2-1- Three Classification of Lines

Fig2-2- A Circle with Energe Triangles Symbolizes a Pump or Motor

Fig2-3- Cylinder Symbols are Single Acting or Double. Acting

Fig2-4- Single and double – Acting Cylinders

Fig2-5- An. Envelope is the Basic Valve Symbol

Fig2-6- simple relief valve

Fig2-7- Graphical Diagram of Motor –Reversing Circuit

Fig2-8- Hydraulic Drive Speed is Variable

Fig2-9- Hydraulic Drive are Reversible

Fig2-10- Hydraulic jack

Fig2-12-Open – Center system

Fig2-13- Open – Center system with A series connections

Fig2-14- Open – Center system with A Flow Divider

Fig2-15- Closed – Center system

Fig2-16- Fixed- Displace ment pump and Accumulator

Fig2-17- Variable - Displacement pump

Fig2-18- Closed – Center system with charging pump

Fig 3-1- Fluid Lubricates Working Parts

Fig 3-2- Circulation Cools the system

Fig 3-3- Saybolt Viscosimeter Measures Relative Viscosity

Fig 3-4- Hydraulic Pipe Threads are Dry –Seal Tapered Type

Fig 3-5- Fitting Make the Connections Between Pipes and Components

Fig 3-6- Flanged Connections for Large Pipe

Fig 3-7- Threaded Fitting and Connectors Used With Tubing

Fig 3-8- Flexible Hose is Constructed in Layers

Fig 3-9- Conductor I.D.Selection Chart

Fig 3-10- pipe and Tube Sizing Chart

Fig 3-13- Flange Gaskets and Seals are Typical Static Applications

Fig 3-14- An O –Ring is a Positive Seal

Fig 3-15- A Back –up Ring is a Non- Extrusion Ring

Fig 3-16- Lathe –cut Seal is Rectangular in Section

Fig 3-17- T-Ring is a Dynamic Seal for Reciprocating Parts

Fig 3-18- Lip Seals are Used on Rotating Shafts

Fig 3-19- Cup Seals are Used on Cylinder Pistons

Fig 3-20- Piston Rings are Used for Cylinder Pistons

Fig 3-21- Compression Packings

Fig 3-22- Face Seal for High Pressure Sealing of Rotating Shaft

Table 3-10- Pipes Currently are sized by Schedule Number

Fig 4-1- Reservoir is Designed for Easy Maintenance

Fig 4-2- Baffle Plate Controls Direction of Flow in Tank

Fig 4-3- Magnetic Plugs Trap Iron and Steel Particles

Fig 4-4- A micron is 39 Millionths of an Inch

Fig 4-5- Inlet Line Filter Protects Pump

Fig 4-6- Inlet Strainer is Made of Fine Mesh Wire

Fig 4-7- Pressure Line Filter is Downstream from Pump

Fig 4-8- Return Line Filter Keeps Contamination from Reservoir

Fig 4-9- OFM Filter Uses a Surface Type Element

Fig 4-10- Depth Type Element has Many Layers of Fabric or Fiber

Fig 4-11- Edge- Type Filter Traps Particles Between Finely Spaced Plates

Fig 4-12- OFM Filter Handles Full Flow

Fig 4-13- Proportional Filter Operates on Venturi Principle

Fig 4-14- Indicating Filter Signal Operator when Cleaning is Required

Fig 4-15- Air- Cooler Uses Motor Driven Blower to Increase Cooling

Fig 4-16- Shell- and -Tube Heat Exchanger Uses Water to Cool or Warm Oil

Fig 5-1- Ram Type Cylinder is Single Acting

Fig 5-2- Telescoping Rod Increases Stroke Length

Fig 5-3- Standard Double -Acting Cylinder Has Two Power Strokes

Fig 5-4- Double- Rod Cylinder is Double -Acting but Non -Differential

Fig 5-5- Cylinder Construction

- Fig 5-6- Cylinder Mountings*
- Fig 5-7- Cylinder Cushions*
- Fig 5-8- Stop Tube Limits Piston Travel*
- Fig 5-9- Motor Displacement is Capacity Per Revolution*
- Fig 5-10- Torque Equals Load Multiplied by Radius*
- Fig 5-11- Torque Development in Gear Motor*
- Fig 5-12- Torque Development in Balanced Vane Motor*
- Fig 5-13- Construction of Square Design Vane Motor*
- Fig 5-14- S² Moddification Eliminates Shuttle Valves and Rocker Arms*
- Fig 5-15- Ring Throw Determines Displacement within a Given Package size*
- Fig 5-16- Construction of Uni- Directional Vane Motor*
- Fig 5-17- Operation of High Performance Vane Motor*
- Fig 5-18- Construction of High Performance Vane Motor*
- Fig 5-19- Both Side Plates are Pressure Plates in High Performance Design*
- Fig 5-20- High Torque Vane Motor*
- Fig 5-21- Inline Piston Motor Operation*
- Fig 5-22- Two Configurations of Inline Piston Motors*
- Fig 5-23- Motor Displacement Varies With Swash Plate Anglpe*
- Fig 5-24- Bent. Axis Piston Motor Operation*
- Fig 5-25- Typical Fixed Displacement Bent -. Axis Motor*
- Fig 5-26- Typical Variable Displacement Bent -. Axis Piston Motor*
- Fig 6-1- A Check Valve is a One Way Valve*

Fig 6-2- Inline Check Valve

Fig 6-3- Inline Check Valve Operation

Fig 6-4- Typical Right Angle Check Valve

Fig 6-5- Right Angle Check Valve

Fig 6-6- Restriction Check Valve Allows Bleed in No Flow Direction

Fig 6-7- Construction of 4C Check Valve

Fig 6-8- Operation of 4C Check Valve

Fig 6-9- low Paths in Two Way and Four –Way Valve

Fig 6-10- Rotary Four –Way Valve

Fig 6-11- Two Way Spool Valve Sildes in Machined Bore

Fig 6-12- Spool Type Four –Way Valve

Fig 6-13- A. Manually Operated Four –Way Valve

Fig 6-14- Mechanically Operated Four –Way Valve

Fig 6-15- Pilot Pressure is Used To Shift Lrage Directional Valves

Fig 6-16- Push – Type Solenoids Shift Many Small Valve Spools

Fig 6-17- Typical DG5 Type Solenoid Controlled, Pilot Operated Valve

Fig 6-18- Valves Variation of DG3 and DG5

Fig 6-19- Spring Offset Valve has Two Positions

Fig 6-20- DG3 Pilot Operated Valve

Fig 6-21- Various Center Conditions for Four –Way Valves

Fig 6-22- Spool Centering Devices.

Fig 7-1- Simple Relief valve

Fig 7-2- Simple Relief valve

Fig 7-3- Compound Relief valve

Fig 7-4- Operation of Balanced Piston Relief valve

Fig 7-5- Venting The Relief valve

Fig 7-6- R Type valve

Fig 7-7- R Type Relief valve

Fig 7-8- Direct Acting Pressure Reducing valve

Fig 7-9- Pilot- Operated Pressure Reducing valve

Fig 8-1- Meter In Flow Control

Fig 8-2- Meter Out Flow Control

Fig 8-3- Bleed –Off Flow Control

Fig 8-4- Orifice check Valve

Fig 8-5- Non- Compensated Flow Control

Fig 8-6- Flow Control and Relief valve Meter In

Fig 8-7- Pressure Compensated Restrictor Type Flow Control

Fig 8-8- Flow Control and Check valve

Fig 8-9- Operation of Pressure and Temperature Compensated Flow Control

Fig 8-10- Remote Flow Control valve

Fig 9-1- Non Positive And Positive Displacement Pumps

Fig 9-2- Non Positive Positive Displacement Pump

Fig 9-3- Reciprocating –Type ,Positive. Displacement Pump

Fig 9-4- Positive Displacement Pump

Table 9-1- Typical Specification Table

Fig 9-5- External Gear Pump

Fig 9-6- Internal Gear Pump

Fig 9-7- Lobe Pump Operates on External Gear Pump Principle

Fig 9-8- Gerotor –Type Pump

Fig 9-9- Unbalanced Vane Pump Operation

Fig 9-10- Variations in Vane Pump Displacement

Fig 9-11- Variable Displacement Vane Pump Pressure Compensated

Fig 9-12- Balanced Vane Pump Principle

Fig 9-13- Construction of Round Type Pump

Fig 9-14- Double Round Pump

Fig 9-15- Typical Application of Double Pump

Fig 9-16- Typical Two Stage Pump

Fig 9-17- Dividing Valve Splits Pressure Between Two Stages

Fig 9-18- Combination Pump

Fig 9-19- Construction of Typical Combination Pump

Fig 9-20- Square Design Vane Pumps

Fig 9-21- Pressure Plate Seals Cartridge

Fig 9-22- Double Square Pumps

Fig 9-23- High Performance Pump Construction

Fig 9-24- High Performance Double Pump Construction

Fig 9-25- Pre Assembled Cartridge

Fig 9-26- Operation of Radial Piston Pump

Fig 9-27- Basic Geometry of Axial Pump

Fig 9-28- Inline Design Piston pump

Fig 9-29- Swash Plate Causes Pistons to Reciprocate.

Fig 9-30- Variable Displacement Version of InLine Piston pump

Fig 9-31- Variation in pump Displacement

Fig 9-32- Bent Axis Piston pump

Fig 9-33- pumping Action in Bent –Axis pump

Fig 9-34- Displacement Ghanges With Angle

Fig 9-35- Variable Displacement Bent- Axis Piston pump

Fig 10-1- Weighted Accumulator Produces Constant Pressure

Fig 10-2- Spring –Loaded Accumulator does not Require Charging

Fig 10-3- Accumulator With no Separation Between Gas and Liquid

Fig 10-4- Diaphragm Accumulator Uses Rubber Separator Between Gas and Liquid

Fig 10-5- Piston Accumulato is Gas Charged

Fig 10-6- Intensifier Boosts Pressure

Fig 10-7- Typical Pressure Switch

Fig 10-8- Bourdon Tube Gauge

Fig 10-9- Schrader Gauge Operation

Fig 10-10- Vacuum Gauge Calibrated in Inches of Mercury

Fig 10-11- Flow Meter with Pressure Gauge and Thermomrtrr in One Unit

Fig 10-12- Typical Flow Meter

Fig 10-13- Flow Meter with Disk Piston

Fig 10-14- Turbine Flow Meter

فهرست بعضی منابع و ماخذ

1- Vicker,s Industrial Hydraulic Manual, Third Edition ,1993 ,Deer and Company .Moline , Illinois.

2- oil Hydraulic system Principles and Maintenance, S,R Majumdar , Mcgraw-Hill Pub. Fifth Reprnt 2004.

3- Machine tool Design Part 4, By 70 yermakov.Mir Publishers.