

پیش‌آزمون (۶)

- ۱- وظیفه یک شیر چیست؟
- ۲- آیا یک شیر قادر است هم زمان، بیش از یک مسیر را کنترل نماید؟
- ۳- چند نوع شیر که می‌شناسید، نام ببرید؟
- ۴- بنظر شما، شیرهای آب موجود در منازل، چند وضعیتی هستند؟
- ۵- وظیفه شیر یکطرفه چیست؟
- ۶- چه مکانیزم‌هایی را برای تحریک یک شیر می‌شناسید؟

شیرهای هیدرولیکی:

مقدمه:

- هدف اساسی در بهره‌برداری از «شیرهای هیدرولیکی» کنترل فعالیت یا عملکرد «تحریک‌کننده‌های هیدرولیکی» است

- کار شیرهای هیدرولیک در اصل عبارت از یکی از موارد ذیل می‌باشد:

(۱) متعادل کردن فشار روغن و ایجاد شرایط ویژه برای آن فشار

(۲) کنترل مقدار روغنی که به شاخه‌های مدار هیدرولیک جریان می‌یابد.

(۳) کنترل مسیری که روغن در آن، جاری می‌شود.

- لذا سه زمینه اصلی که شیرهای هیدرولیک به جهت آنها بکار گرفته میشوند، عبارتند: کنترل فشار، کنترل جریان، (حجم روغن) و بالاخره کنترل مسیر.

- شایان ذکر است که بدانید، برخی از شیرهای هیدرولیکی وجود دارند که می‌توان آنها را در بیش از یک زمینه بکار گرفت.

- ضمناً، شیرها براساس اندازه، فشار کارکردن و افت فشار و یا جریان دسته‌بندی می‌گردند.

۶ - شیرهای کنترل مسیر^۱:

- وظیفه این گروه از شیرهای هیدرولیکی، کنترل مسیر جریان روغن می‌باشد.

- این گروه از شیرها، هم از نظر ساختمان و هم از نظر نحوه انجام کار، متنوع بود و لذا دارای دسته‌بندی گوناگون هستند.

(۱) چنانچه دسته‌بندی شیرها براساس نوع‌المان درونی باشد، در آنصورت، به‌انواع زیر گروه‌بندی میشوند:

۱- Directional Control Valves

(۱) شیرهایی با اِلمان از نوع پاپیت^۲ (سوپایی)

(۲) شیرهایی با اِلمان از نوع پیستون^۳

(۳) شیرهایی با اِلمان از نوع ساجمه^۴

(۴) شیرهایی با اِلمان از نوع اسپول (ماسوره) با حرکت دورانی^۵

(۵) شیرهایی با اِلمان از نوع اسپول با حرکت کشویی^۶

(۲) چنانچه دسته بندی شیرها براساس نوع تحریک شدن و به کار افتادن باشد، در آنصورت به انواع

شیرهای ذیل گروه بندی می شوند:

(۱) شیرهای از نوع بادامکی^۷

(۲) شیرهای از نوع پلانجری^۸

(۳) شیرهای از نوع اهرمی دستی

(۴) شیرهای از نوع مکانیکی

(۵) شیرهای از نوع الکتریکی^۹

(۶) شیرهای از نوع مجهز به مدار فرمان^{۱۰}

(۷) شیرهای از نوع ترکیبی از موارد بالا

(۳) چنانچه دسته بندی براساس تعداد مسیر عبور جریان روغن باشد، در آنصورت مثلاً به انواع، دو

راهه، سه راهه یا چهارراهه تقسیم میگردد.

۲-Poppet

۳- Piston

۴-Ball

۵- Rotory

۶- Sliding

۷-Cam

۸- Plunger

۹- Electrical Solenoid

۱۰- Pilot Operated

(۴) همین طور ممکن است براساس « قطر اسمی » لوله‌ای که به آن متصل می‌شود یا نحوه استقرار شیر روی قطعه کار و یا دبی جریان عبوری از آنان دسته گردند.

(۵) ممکن است براساس نوع اتصالشان بر روی سیستم دسته‌بندی شوند، مثلاً با رزوه، با فلنج یا از طریق نصب بر روی صفحاتی فلزی از مدار هیدرولیکی پیش ساخته.

تذکر: بحث طبقه‌بندی شیرهای کنترل مسیر، بعلاّت اهمّیت، در پایان همین درس، به شکل ساده و عملی، مرور میگردد.

۱-۶- وضعیت پذیری محدود:

- شیرهای کنترل مسیر، در شمار « شیرهای با وضعیت پذیری محدود^{۱۱} » قرار دارد. چرا که این دسته از شیرها با وضعیت معینی که بخود می‌گیرند، عبور روغن از مسیرهای گوناگون را کنترل می‌نمایند.

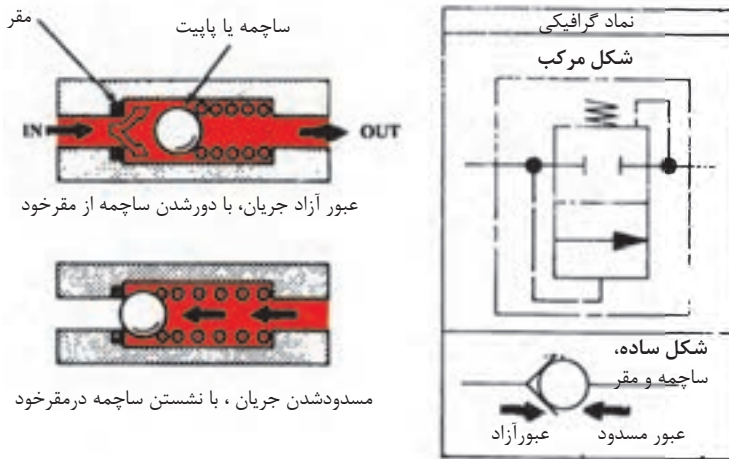
- نمادهای گرافیکی این دسته از شیرها، شامل مجموعه مربعهائی است که هر کدام گویای حالتی معین برای آن شیر است. ضمن آنکه هر وضعیت مسیرهای عبور روغن را هم مشخص می‌کند.

۲-۶ شیرهای یکطرفه^{۱۲}:

- متداول‌ترین شیر کنترل مسیری که در مدار هیدرولیک مورد بهره‌برداری می‌باشد، شیر یکطرفه است، این شیر از یک سمت، اجازه عبور جریان روغن را می‌دهد لیکن عبور جریان را در جهت عکس، متوقف می‌کند. شکل (۱-۶)

۱۱-Finite Positioning

۱۲-Chech Valves



شکل ۱-۶- شیر یکطرفه

- چنانچه به نماد گرافیکی این شیر توجه شود، که در آن دو وضعیت باز و بسته را نمایش می‌دهد، مشاهده می‌شود که، برای چنین شیر ساده‌ای، یک چنین نماد گرافیکی، تقریباً پیچیده است، از این رو بندرت از آن استفاده می‌شود، و به جای آن بیشتر از نماد «ساچمه و مقر»^{۱۳} استفاده می‌کنند در این کتاب نیز از همین نماد استفاده شده است.

- بطور متداول سه گروه، شیر یکطرفه به بازار عرضه می‌گردند که عبارتند از:

- (۱) شیرهای یکطرفه نوع استاندارد
- (۲) شیرهای یکطرفه نوع منفذدار^{۱۴} (مجهز به اورفیس)
- (۳) شیرهای یکطرفه نوع مجهز به مدار فرمان^{۱۵} (راه انداز)

۱۳-Ball And Seat

۱۴- Restriction Check Valve

۱۵- Pilot Operated Check Valve

۱-۲-۶- شیر یکطرفه استاندارد از نوع مستقیم^۶:

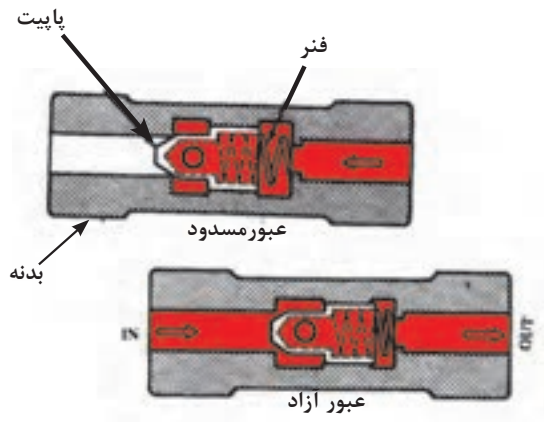
- شکل (۲-۶)، یک نمونه شیر کنترل مسیر، یکطرفه استاندارد از نوع مستقیم را نشان میدهد.



شکل ۲-۶- شیر یکطرفه مستقیم

- نکاتی چند در مورد این شیر:

- (۱) هنگامی که این شیر در مسیر مستقر بشود، روغن به طور مستقیم طول شیر را طی کرد
- (۲) داخل شیر، به گونه‌ای ماشین می‌شود که تشکیل یک «سیت» یا مقر مناسبی برای پایت (سوپاپ) و یا ساچمه شیر را بدهد، شکل(۳-۶).



شکل ۳-۶- طرز کار شیر یکطرفه مستقیم

(۳) یک فنر نسبتاً شل هم در پشت پاپیت مستقر است، تا شیر را در حالت عادی، بسته نگه دارد، لذا شیر را می توان در هر راستائی در مدار نصب کرد.

(۴) در جهتی که عبور جریان آزاد است، فشار جریان بر فشار فنر غلبه می کند و فنر جمع می شود. معمولاً اختلاف فشاری معادل ۵ psi فنر را جمع می کند؛ و اصولاً در هیچ کدام از شیرهای کنترل مسیر یکطرفه فشار فنر قابل تنظیم نیست.

(۵) شایان ذکر است، فنرهای متنوع برای مصارف گوناگون جهت شیرهای دیگری که از روی ساختمان این شیر کپی طراحی شده اند می سازند مثلاً استفاده از شیر به عنوان وسیله ای برای تولید «فشار در مدار فرمان» و یا وسیله ای برای بای پس کردن روغن در «مبدلهای حرارتی» و یا وسیله ای برای بای پس کردن جریان روغن در «فیلترهای مسدود»، پر واضح است که در چنین مواردی، این شیر دیگر «شیر کنترل مسیر یکطرفه» محسوب نمی شود، بلکه، بعنوان «شیر ترتیبی» یا «شیر فشار شکن» انجام وظیفه می کند.

(۶) هر چند که فشار کارکرد (روغن) برای این شیرها که کنترل مسیر یکطرفه مستقیم را عهده دار هستند تا ۳۰۰۰ psi هم مجاز اعلام شده است، با این حال توصیه نمی شود که از شیرهای یکطرفه در مداری استفاده شود که امکان بازگشت جریان با سرعت زیاد وجود دارد.

۲-۲-۶- شیر یکطرفه استاندارد از نوع قائم^{۱۷}:

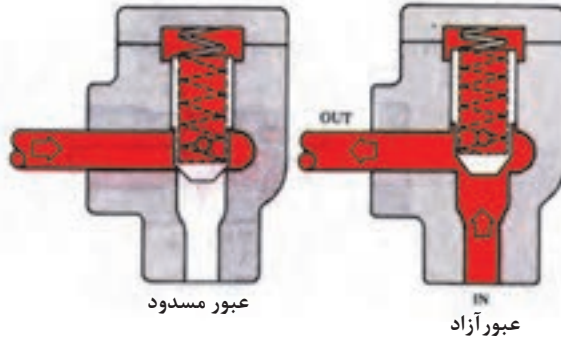
- شکل (۴-۶)، یک نمونه شیر کنترل مسیر، یکطرفه استاندارد از نوع قائم را نشان میدهد.

شکل ۴-۶- یک نمونه از شیر یکطرفه قائمهای



۱۷-Right Angle Check Valve

- در این گونه از شیرها که با دوامتر هم هستند، از یک پاییت استیلی سختکاری شده، که در بدنه آهنی شیر پرس شده است، استفاده می‌شود. شکل (۵-۶).



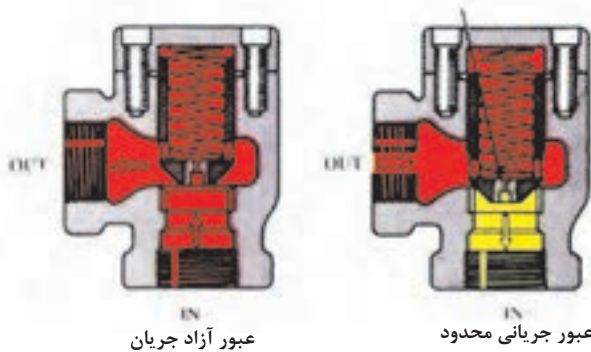
شکل ۵-۶- شیر یکطرفه قائمه‌ای

- این شیرها را در اندازه‌های گوناگون از ۳ تا ۳۲۰ gpm می‌سازد و به بازار عرضه می‌دارند.
 - شایان ذکر است، شیرهایی با همین طراحی، لیکن مجهز به فنرهای گوناگون بعنوان «شیر فشار شکن»، ساخته و به بازار عرضه می‌شود. مسلم است، چنین شیرهایی در گروه « شیر کنترل مسیر یکطرفه»، نخواهند بود.

۲-۲-۶ شیر یکطرفه نوع منفذدار:

- شکل (۶-۶)، یک نمونه شیر کنترل مسیر، یکطرفه از نوع منفذدار نشان میدهد.

درپوش منفذدار



عبور آزاد جریان

عبور جریانی محدود

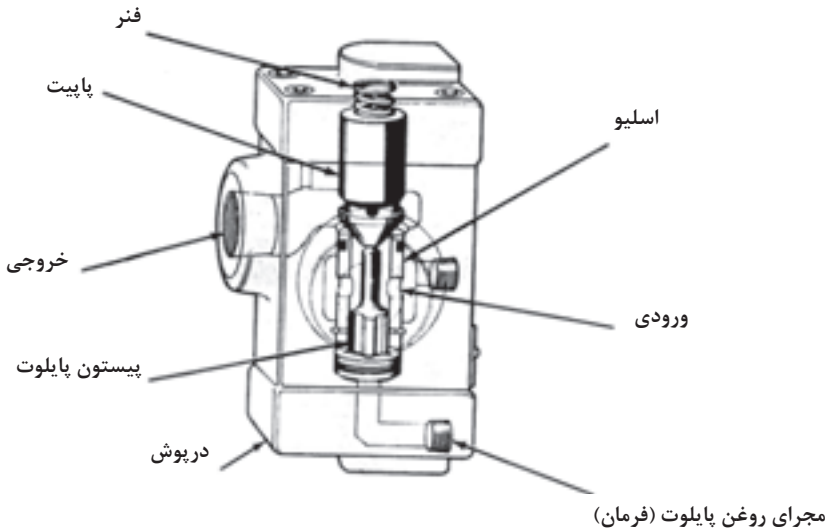
شکل ۶-۶- شیر یکطرفه نوع منفذدار اجازه بازگشت یک جریانی باریک ولی کنترل شده را در جهت عکس می دهد

- این نوع شیرها دارای طراحی پیشرفته تر نسبت به انواع شیرهای یکطرفه استاندارد، دارند؛ زیرا در آنها یک عدد «درب پوش منفذدار» درون پاپیت مستقر می شود، که اجازه بازگشت یک جریانی باریک از روغن را در زمان بسته بودن شیر می دهد.

- هر چند که موارد استعمال این نوع از شیرهای یکطرفه محدود است، لیکن از آنها در مدارهایی استفاده می کنند که نیاز به عبور آزاد جریان از یک جهت و عبور جریانی کنترل شده، در جهت عکس باشد؛ مثل ترک بار و فاصله گرفتن از آن پس از بارگذاری در پرسهای بزرگ

۴-۲-۶- شیر یکطرفه مجهز به مدار فرمان هیدرولیک:

- این نوع شیرهای کنترل مسیر یکطرفه، طوری طراحی شده اند که اجازه عبور آزاد از یک سمت را می دهند، لیکن عبور جریان را در جهت عکس مسدود نگه می دارند، تا زمانی که توسط یک سیگنال از جنس فشار روغن (معروف به سیگنال فرمان یا پایلوت یاراه انداز)، باز شوند. شکل (۷-۶) یک نمونه از این نوع شیرها را معروف به مدل «C۴» نمایش می دهد،



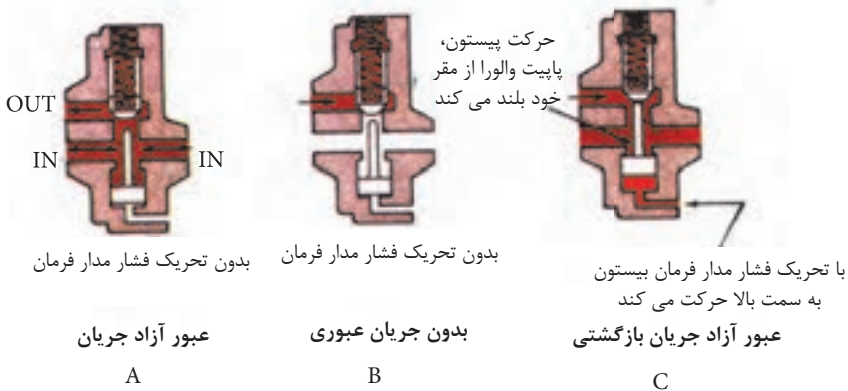
شکل ۷-۶- ساختمان شیر یکطرفه مجهز به مدار روغن پیلوت مدل ۴C

نکاتی چند در مورد این نوع شیرهای یکطرفه:

- (۱) پاپیت شیر یکطرفه به کمک نیروی مختصر یک فنر ضعیف بر روی سیت (مقر) خود جای می‌گیرد.
- (۲) سیت یادشده در تماس با یک بوش یا «اسلیو»^{۱۹} است.
- (۳) درون اسلیو، پیستون کوچکی بنام «پیستون پیلوت» می‌تواند حرکت کند
- (۴) کانالی برای هدایت روغن مدار فرمان (روغن تحت فشار مدار راه انداز)، در درب پوش پائین شیر یاد شده تعبیه گردیده، که روغن تحت فشار مدار فرمان به زیر پیستون پیلوت، هدایت می‌کند.

۱۹-Sleeve

(۵) سه وضعیت کاری برای شیر یاد شده متصور است، که هر سه در شکل (۸-۶)، نمایش داده شده است.



شکل ۸-۶- طرز کار شیر یکطرفه مجهز به مدار روغن بایپلوت مدل ۴C

- در وضعیت A, B, سیگنالی از طریق مدار فرمان به شیر نمی‌رسد، و لذا در زیر « پیستون بایپلوت » شیر فشار روغنی وجود نداشته، بنابراین عملکرد شیر، همانند عملکرد یک شیر یکطرفه استاندارد می‌باشد؛ یعنی:

- در وضعیت A، فشار روغن ورودی به زیر پاپیت بر فشار فنر بالای پاپیت غلبه می‌کند و در این هنگام، پاپیت بالا می‌رود و اجازه عبور جریان را می‌دهد.

- در وضعیت B، فشار در سمتی که فنر پاپیت قرار دارد، زیادتر است لذا، پاپیت پائین می‌آید و مسیر برگشت را مسدود می‌کند.

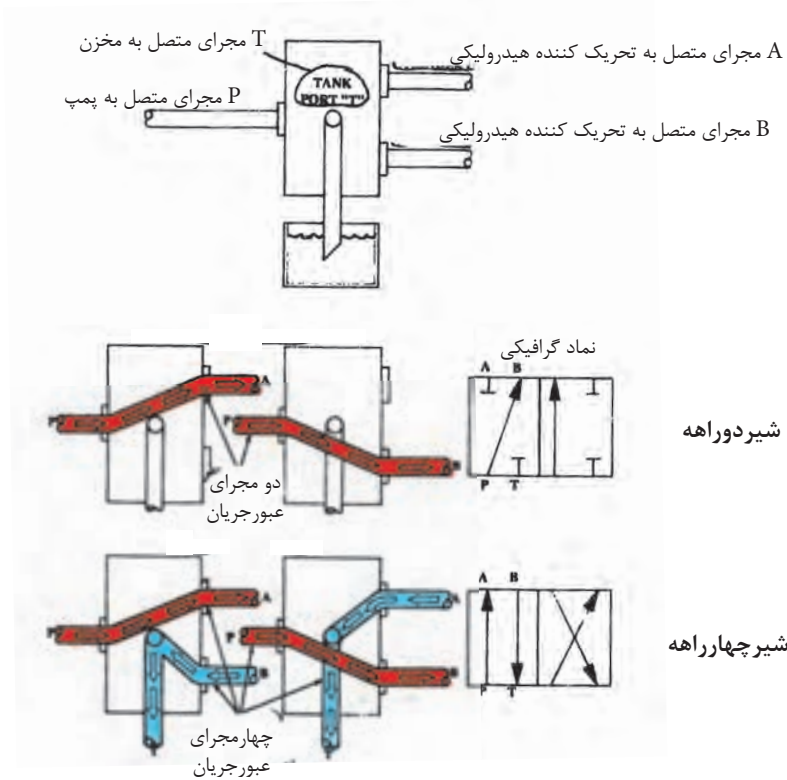
- وضعیت C، مربوط به شرایطی است که در آن، فشار روغن مدار فرمان به زیر « پیستون بایپلوت » وارد می‌شود و آن را از جای خود بلند می‌کند، و در چنین شرایط، شیر اجازه بازگشت جریان اصلی روغن را می‌دهد،

- برای آنکه پیستون پایلوت بتواند پاپیت را از سیت خود بلند کند، در شیرهای نوع **4c**، لازم است فشار روغن مدار فرمان، حداقل ۴۰٪ از فشار روغن در محفظه خروجی شیر بیشتر باشد.

۳-۶- کلیاتی در مورد شیرهای کنترل مسیر دو راهه و چهارراهه:

- کار اساسی شیرهای کنترل مسیر دو راهه و چهارراهه، عبارت از هدایت روغن ورودی به شیر، به یکی از دو مجرای خروجی خود است.

- همان گونه که در شکل (۹-۶)، نشان داده شده است، جریان ورودی به شیر از طریق مدخل P می‌تواند به یکی از مجراهای خروجی که با حروف A یا B نشان داده شده است، هدایت شود.



شکل ۹-۶- مسیرهای عبور جریان در شیرهای دو راهه و چهارراهه

نکاتی چند در مورد این نوع شیرهای کنترل مسیر:

- (۱) در شیرهای چهار راهه، همواره مجرایی که به پمپ متصل نیست از طریق دهانه T به مخزن متصل می‌شود، تا روغن برگشتی به سمت مخزن هدایت شود.
- (۲) شیرهای دو راهه، همیشه مجرایبی که به پمپ متصل نیست، به طور خودکار مسدود می‌شود و لذا هیچگاه روغن اصلی، از طریق این شیر به مخزن، ارتباط پیدا نمی‌کند. ولی روغن نشتی درون شیر از طریق دهانه T به مخزن ارتباط دارد.
- (۳) غالب شیرهای دو راهه و چهار راهه از نوع «اسپول کشویی» هستند، اگر چه از انواع اسپول دورانی آنها نیز وجود دارد که از آنها جهت کنترل روغن مدار فرمان، بهره‌برداری می‌شود.
- (۴) شیرهای دوراهه و چهار راهه در انواع دو وضعیتی و سه وضعیتی ساخته و عرضه می‌شوند، که نوع سه وضعیتی آنها دارای وضعیت مرکزی (نرمال، غیرفعال) هستند.
- (۵) نحوه تحریک این شیرها، با اهرم دستی، فنر، بادامک، کوپل الکتریکی، فشار روغن مدار فرمان و نظایر آن می‌باشد.

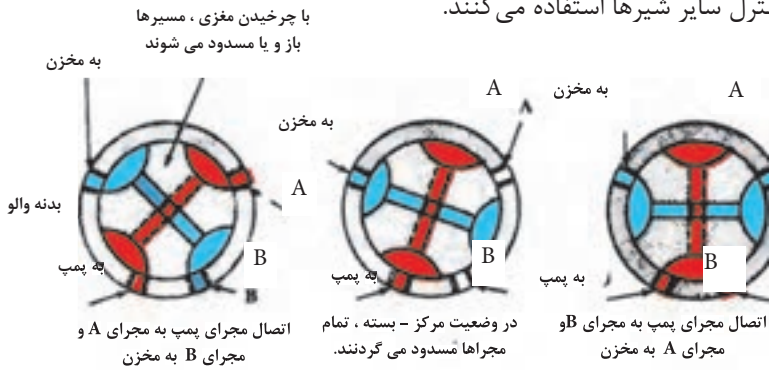
۱-۳-۶- شیرهای چهار راهه اسپول دورانی^{۲۰}:

- شکل (۱۰-۶)، نمونه‌ای از شیرهای کنترل مسیر چهار راهه اسپول دورانی را نشان می‌دهد:
- کانالهای تعبیه شده در اسپول مدور، مجراهای موجود در بدنه شیر را به هم مرتبط و یا مسدود می‌کند و لذا در مجموع چهار «مسیر^{۲۱}» احداث می‌کند.
 - لازم به ذکر است که در ساختمان شیر:
 - یک حالت و یا وضعیت مرکزی هم وجود دارد که شیر می‌تواند به خود بگیرد که در این وضعیت کلیه مسیرها مسدود می‌شوند.
 - این شیرها را هم با دست و هم بطور مکانیکی می‌توان تحریک کرد
 - از این شیرها، برای تغییر جهت حرکت جک‌ها، و هم بطور گسترده به عنوان «شیر مدار فرمان»

۲۰-Rotary Four-Way Valve

۲۱- Flow Path

برای کنترل سایر شیرها استفاده می‌کنند.

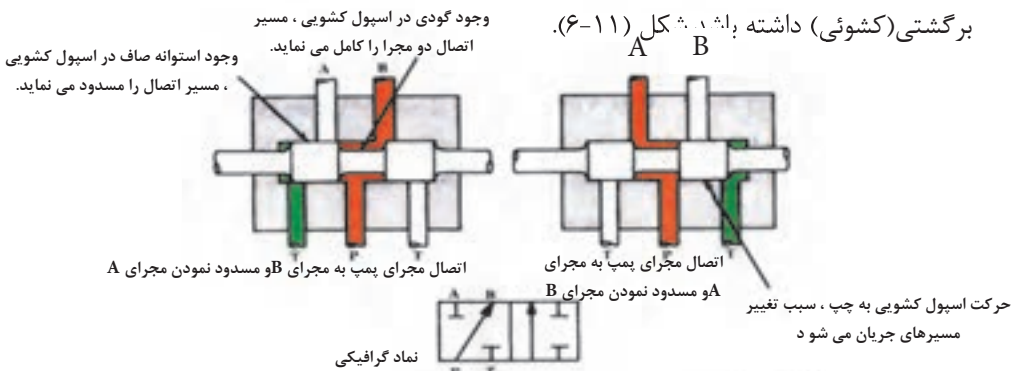


شکل ۱۰-۶- شیر چهارراه اسپول دورانی

۲-۳-۶- شیرهای دو راهه اسپول کشویی: ۲۲

- شیرهای دو راهه اسپول کشویی، نوعی از شیرهای کنترل مسیر هستند که درون آنها یک اسپول استوانه‌ای شکل، وجود دارد.

- این اسپول می‌تواند در درون یک استوانه که در بدنه شیر ماشین شده حرکت رفت و



شکل ۱۱-۶- اسپول شیر دو راهه درون استوانه ای ماشین شده حرکت رفت و برگشتی می نماید.

- شایان ذکر است که در روی بدنه استوانه‌ای شکل اسپول ، به فاصله‌های معین، شیرهای گرد ماشین‌کاری شده، و در هر زمان که این شیرها در مقابل دهانه بدنه شیر قرار می‌گیرند، تشکیل کانال ارتباطی یا یک مسیر باز را می‌دهند، و در هر زمان که بخش ماشینی نشده در مقابل دهانه‌های شیر قرار گیرند، کانال عبور جریان مسدود می‌شود.

- شیرهای دو راهه می‌توانند در مجموع دو مسیر در ساختمان شیر احداث کنند،(البته نه همزمان)

- در یک حالت استقرار، جریان روغن از دهانه P وارد و به دهانه A می‌رسد و در حالت دیگر، جریان روغن از دهانه P وارد و به دهانه B می‌رسد

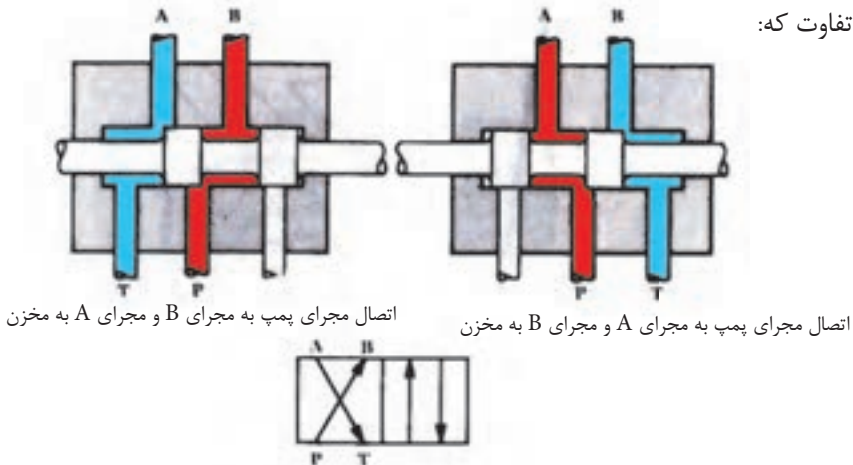
- همانگونه که مشاهده می‌شود، در هر وضعیت استقرار، سایر دهانه‌ها مسدود خواهند بود.

۳-۳-۶- شیرهای چهار راهه اسپول کشویی:۲۳

- شکل (۱۲-۶)، ساختمان یک شیر کنترل مسیر چهارراهه اسپول کشویی را نمایش می‌دهد.

- ساختمان این شیرهای چهارراهه، دقیقاً مانند شیرهای دو راهه اسپول کشویی هستند، تنها با

این تفاوت که:



شکل ۱۲-۶- شیر چهارراهه از نوع اسپول‌دار

- بخش ماشین کاری نشده اسپول، باریکتر است و همین امر موجب می‌شود که در وضعیت استقرار کامل اسپول شیر در سمت چپ (و یا راست)، دهانه T باز بماند، و اجازه داده شود که روغن بازگشتی، به مخزن بازگردد.

- شایان ذکر است، که در شیرهای دو راهه که قبلاً توضیح داده شده، مجرای روغن، بازگشتی همواره توسط اسپول مسدود باقی می‌ماند. لذا مجرای T، تنها روغنهای ناشی درون شیر را به سمت مخزن هدایت می‌کند.

۴-۶- طبقه‌بندی شیرهای کنترل مسیر، اسپول کشوئی (مطالعه آزاد)

- جدول (۱-۶)، فهرستی از برخی طبقه‌بندی یا دسته‌بندی‌های متداول، این گروه از شیرهای کنترل مسیر اسپول کشوئی را، نمایش میدهد
- این گروه از شیرها می‌توانند به شرح زیر تفکیک و شناسائی شوند:

(۱) شمار وضعیت محدودی که می‌توانند داشته باشند.

(۲) شمار مسیرهای مستقلی که شیر می‌سازد، هنگامیکه اسپول آن بطور کامل یا در سمت چپ و یا در سمت راست قرار می‌گیرد.

(۳) برحسب تنوع الگویی که اسپول کشویی والوها در وضعیت مرکزی برای عبور جریان روغن ارائه می‌دهند.

(۴) براساس نحوه تحریک اسپول کشوئی شیر.

(۵) براساس نحوه بازگرداندن اسپول کشوئی به موقعیت نرمال (غیر فعال) خویش.

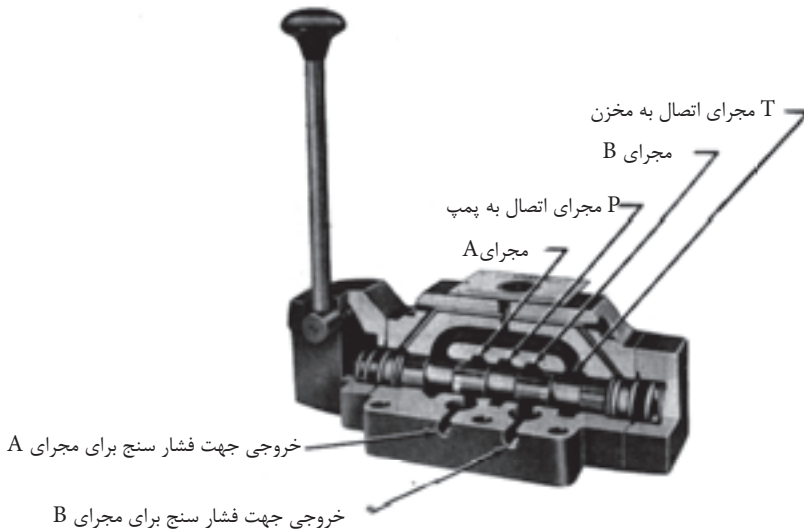
۶-۱: طبقه‌بندی شیرهای کنترل مسیر، اسپول کشویی

شرح	طبقه بندی براساس	
شیرهای در دو وضعیت انتهائی خود، جمعاً ۲ مسیر برای عبور روغن اصلی، ایجاد می‌کند، شکل (۶-۱۱).	دوراهه	تعداد کل مسیرهای مستقل در ساختمان شیر
شیر در دو وضعیت انتهائی خود، جمعاً ۴ مسیر برای عبور روغن اصلی، ایجاد می‌کند. شکل (۶-۱۲)	چهار راهه	
استفاده از اهرم دستی، جهت جابه‌جائی اسپول کشویی شیر. شکل (۶-۱۳) با استفاده از فشار روغن مستقل مدار فرمان، جهت جابه‌جائی اسپول کشویی شیر. شکل (۶-۱۵)	بطور دستی / مکانیکی مدار فرمان هیدرولیکی	نحوه تحریک شیر
با استفاده مستقیم از کوئل الکتریکی جهت جابه‌جایی اسپول شیر، (شکل ۶-۱۶) با استفاده از کوئل الکتریکی، مدار فرمان هیدرولیکی شیر را تحریک و با استفاده از فشار مدار فرمان، اسپول کشویی شیر اصلی را جابه‌جا می‌نمائیم، شکل (۶-۱۷)	کوئل الکتریکی ترکیبی از کوئل الکتریکی و مدار فرمان هیدرولیکی	
اسپول کشویی جمعاً دو وضعیت ثابت دارد. شکل (۶-۱۱)+(۶-۱۲) اسپول کشویی علاوه بر دو وضعیت ثابت در دو انتها، دارای یک وضعیت میانی یا مرکزی ثابت نیز می‌باشد. شکل (۶-۲۱)	دو وضعیتی سه وضعیتی	تعداد وضعیت پذیری شیر
هر زمان که عامل تحریک کننده اسپول کشویی، برداشته شود، یک فنر، وضعیت یا حالت شیر را بطور اتوماتیک عوض می‌کند؛ این فنر، ویژه شیرهای دو وضعیتی می‌باشد شکل (۶-۱۴) Spring Offset	فنر افست کننده	نقش فنر در ساختمان شیر
در چنین شیرهایی با برداشت نیروی تحریک کننده خارجی، اسپول کشویی در همان وضعیت، ثابت، باقی می‌ماند. البته فرقی ندارد، شیر از نوع دو وضعیتی، یا سه وضعیتی باشد. (در شیرهای سه وضعیتی، برای ثابت نگهداشتن اسپول کشویی از ضامن‌های دندانه‌داری استفاده می‌گردد). شکل (۶-۲۲)	بدون فنر	
در این گروه از شیرها همین که نیروهای تحریک کننده شیر، برداشته شود، اسپول کشویی شیر، بکمک فنر در وضعیت مرکزی (میانی) شیر، مستقر و ثابت می‌شود. (چنین طراحی، مختص شیرهای سه وضعیتی می‌باشد). شکل (۶-۱۳)	فنر به مرکز آورنده	
مختص شیرهای سه وضعیتی:	استقرار اسپول در مرکز به شیرچنین حالت می‌دهد:	نوع طراحی اسپول کشویی شیر
مجراهای T,B,A,P بهم ارتباط می‌یابند.	• باز	
مجراهای T,A بهم ارتباط دارند	• نیمه بسته	
مجراهای T,B,A,P مسدودند	• بسته	
مجراهای T,B,A بهم ارتباط دارند.	• غیرفعال یا خلاص	
مجراهای T,A,P بهم ارتباط دارند	• نیمه باز	
مجراهای T و P بهم ارتباط دارند. شکل (۶-۲) معروف به حالت تندم	• گردش آزاد	

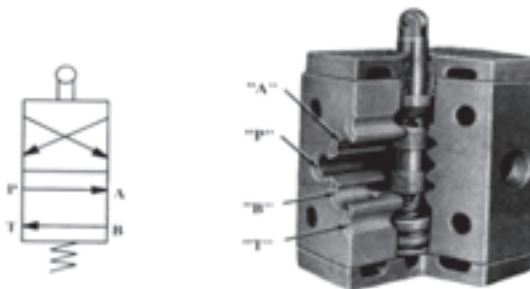
۵-۶- نحوه تحریک شیر کنترل مسیر، اسپول کشوئی:

- شیرهای کنترل مسیر، اسپول کشوئی را می‌توان با راههای گوناگون، تحریک و کار آنان را کنترل نمود:

(۱) با بهره‌گیری از مکانیزم‌های دستی یا مکانیکی، همانند شکل‌های (۱۳-۶)، (۱۴-۶)

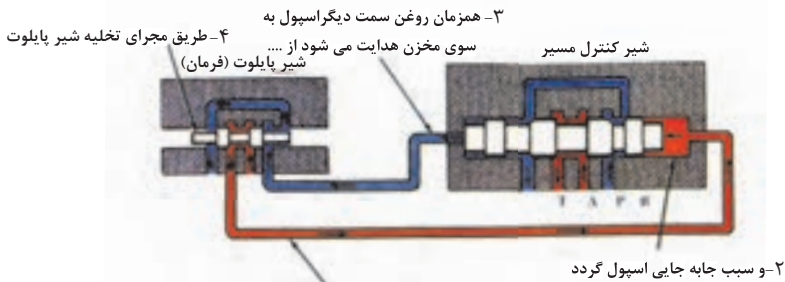
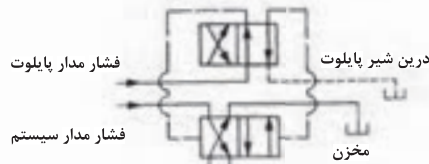


شکل ۱۳-۶- شیر چهارراهه با تحریک کننده دستی

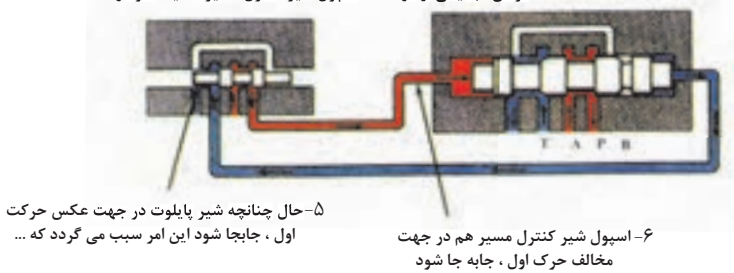


شکل ۱۴-۶- شیر چهارراهه با تحریک کننده مکانیکی

(۲) با بهره‌گیری از فشار روغن یک مدار فرمان هیدرولیکی، در شیرهای بزرگ، همانند آنچه که در شکل (۱۵-۶). مشاهده می‌شود.



۱- حرکت شیر پیلوت به یک سمت موجب می‌شود تا روغن تحت فشار مدار فرمان، به یکی از دو سمت اسپول شیر کنترل مسیر هدایت شود و ...



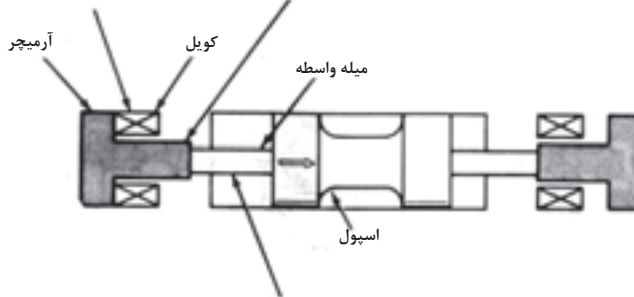
۱۵-۶- نحوه تحریک شیرهای بزرگ کنترل مسیبر با استفاده از فشار روغن پیلوت

- همانگونه که در شکل مشاهده میشود، روغن تحت فشار مدار فرمان، بنا به نیاز به یکی از دو سمت، اسپول کشوئی والو اصلی هدایت می‌شود. در ضمن:

- در پاره‌ای از طرحها، برای هدایت روغن مدار فرمان به یکی از دو سمت اسپول کشوئی، از یک شیر چهار راهه کوچکتر بنام « شیر پایلوت » بهره می‌گیرند.

(۳) با بهره‌گیری از میدان مغناطیسی کویل الکتریکی در شیرهای کنترل مسیر اسپول کشوئی،

نسبتاً کوچک؛ همانند شکل (۱۶-۶)
 ۱- زمانی که کویل الکتریکی تحریک می‌شود، نیروی آهنربایی...
 ۲- آرمیچر را به درون کویل کشیده و بر میله واسط فشار می‌آورد و ...



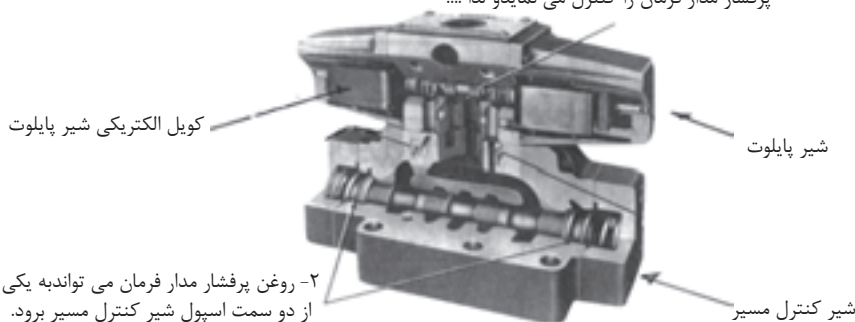
۳- میله هم به نوبه خود، اسپول را جابه‌جا می‌نماید

شکل ۱۶-۶- کویل‌های الکتریکی با عمل هل دادن قادرند شیرهای اسپول دار کوچک را تحریک نمایند.

(۴) با بهره‌گیری از مدار فرمان هیدرولیکی، مجهز به کویل‌های الکتریکی، برای شیرهای بزرگ،

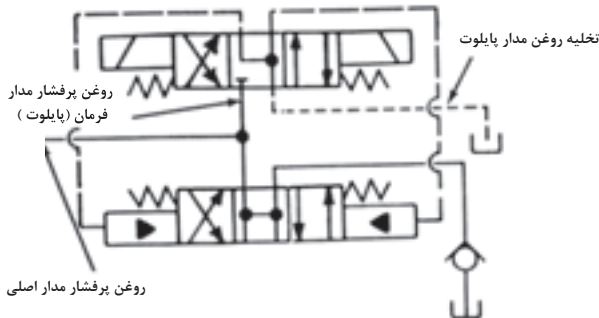
همانند شکل (۱۷-۶) و نمادگرافیکی آن در شکل (۱۸-۶).

۱- اسپول شیر پایلوت، مسیر حرکت روغن پرفشار مدار فرمان را کنترل می‌نماید لذا ...



۲- روغن پرفشار مدار فرمان می‌تواند به یکی از دو سمت اسپول شیر کنترل مسیر برود.

شکل ۱۷-۶- شیر مدل دی - جی - ۵ با فشار روغن مدار فرمان تحریک می‌گردد و مجهز به شیر پایلوت است که خود با کویل الکتریکی تحریک می‌گردد.

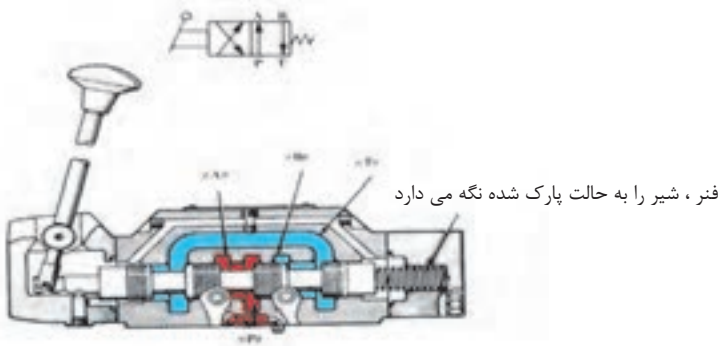


شکل ۱۸-۶- نماد گرافیکی شیر مدل دی-جی-۵ که با فشار روغن مدار فرمان تحریک می شود و مجهز به شیر پایلوت بوده که خود با کوئل اینتریکتی تحریک می شود

۶-۶ - نقش وجود یا عدم وجود فنر در ساختمان شیرهای کنترل مسیر، اسپول کشوئی:

(۱) نقش فنر آفست کننده:

- کاربرد این نوع فنر، تنها در شیرهای دو وضعیتی بوده؛ و وظیفه آن عبارت از این است که، هنگامیکه نیروی تحریک کننده اسپول کشوئی، از روی شیر برداشته شود، این فنر، اسپول کشوئی را بطور اتوماتیک به یک سمت مشخص برده و در آنجا پارک می کند، همانند شکل (۱۹-۶)



شکل ۱۹-۶- شیر دو وضعیتی با فنر خارج مرکز آورنده

(۲) نقش عدم وجود فنر در شیر:

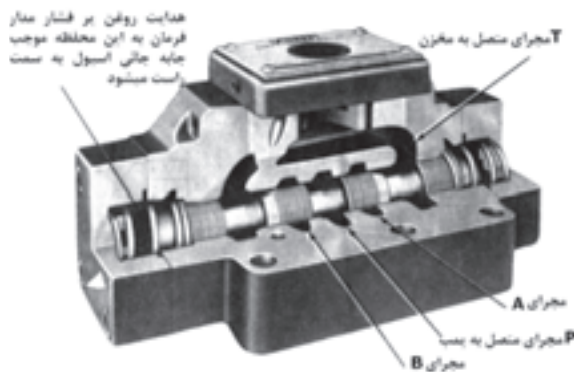
- کلیه‌ی شیرهای کنترل مسیر، اسپول کشویی بدون فنر، در تمام مدت بهره‌برداری باید به وسیله یک کنترل کننده خارجی، در کنترل باشند.

- اگر اثر نیروی کنترل کننده خارجی از روی شیر برداشته شود، اسپول کشویی در هر وضعیتی ممکن است قرار بگیرد و بایستد. مگر آنکه مثلاً به وسیله مکانیزم دندانه‌دار ضامن شود که تکان نخورد.

(۳) نقش وجود فنر به مرکز آورنده:

- در این نوع از شیرهای کنترل مسیر، اسپول کشویی با فنر به مرکز آورنده، هرگاه اثر نیروی تحریک کننده اسپول، از روی شیر برداشته شود، فنر این شیر، اسپول کشویی مربوطه را برمی‌گرداند و آنرا در مرکز شیر مستقر می‌کند.

- در ساختمان این شیرها، از دو فنر در دو سمت اسپول کشویی بهره‌برداری می‌شود:
نظیر شکل (۲۰-۶).

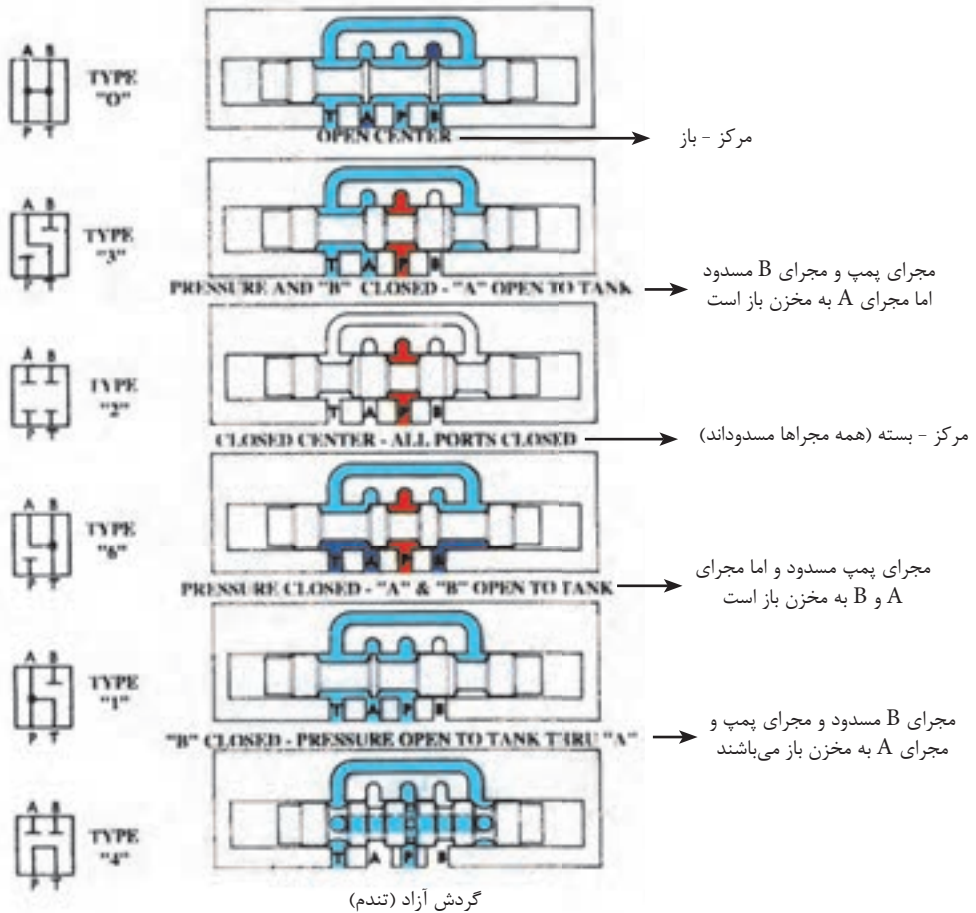


شکل ۲۰-۶- شیر چهارراه کنترل مسیر که با فشار روغن پیلوت تحریک می‌شود با فنر به مرکز آورنده

- شایان ذکر است، هرچند که تاکنون مدارهای فرمان، جملگی هیدرولیکی معرفی شده‌اند، لیکن شیرهای کنترل مسیری هم وجود دارند که مدار فرمان آنان پنیوماتیکی بوده و قادرند با هوای فشرده کار کرده و تحریک شوند.

۶-۷- نقش طراحی اسپول در طبقه‌بندی شیرهای کنترل مسیر:

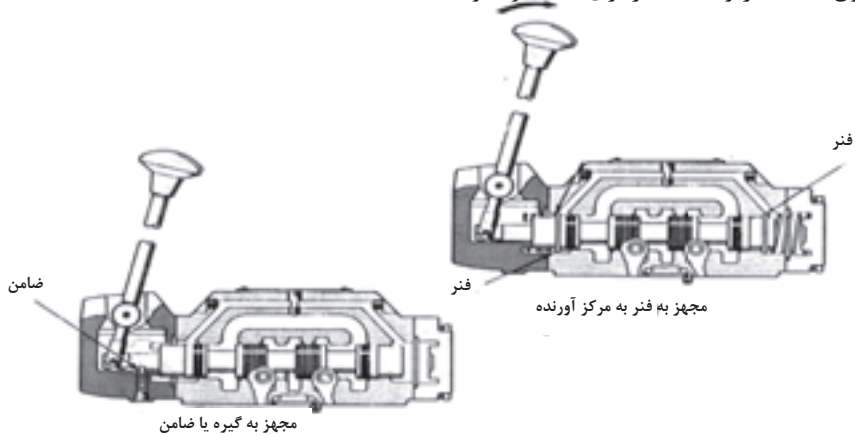
- برای اکثر شیرهای «سه وضعیتی» موجود در بازار، اسپول با طراحی‌های گوناگون که گاهی قابل تعویض با یکدیگر هم هستند، ساخته و به بازار عرضه می‌شود. هرچند که تمام شیرهای چهارراهه اسپول دارد، زمانی که اسپول آنها تحریک شود و در وضعیتی خارج از «وضعیت مرکزی» قرار گیرند، عیناً مثل هم عمل می‌کنند، لیکن همین شیرهای چهارراهه، هنگامی که اسپولشان در «وضعیت مرکزی» مستقر می‌شود، می‌توانند دارای حالت‌های گوناگونی بشوند که در شکل (۲۱-۶)، مشاهده می‌شود. و همین ویژگی سبب کاربرد وسیع‌ترین این شیرها شده و در واقع یک نوع طبقه‌بندی ویژه ارائه می‌دهند:



شکل ۲۱-۶- انواع حالت‌هایی را که یک شیر چهارراه سه وضعیتی می‌تواند داشته باشد اگر اسپول آن در مرکز شیر مستقر شود

- شایان ذکر است از شیرهای که اسپول آن برای حالت گردش آزاد معروف به (تندم) طراحی و ساخته می‌شود، بواسطه آنکه در وسط اسپول آن کانال روغن تعبیه شده، می‌توان در مدارهای هیدرولیکی که لازم است دو جک هیدرولیکی و یا دو شیر بصورت پی‌درپی فعالیت نمایند، بهره‌برداری کرد

ضمناً کلیه اسپولهای یاد شده را می‌توان با بهره‌گیری از «فنر به مرکز آورنده»، یا مکانیزم دستی ضامن دار، نظیر شکل (۶-۲۲) و یا با استفاده از فشار روغن مدار فرمان هیدرولیک، که بسیار متداول است در وضعیت مرکزی، مستقر نمود،



شکل ۶-۲۲- مکانیزم‌هایی جهت در مرکز مستقر نمودن اسپولها

آزمون پایانی (۶)



- ۱- هدف اساسی در بهره‌برداری از شیرهای هیدرولیکی چیست؟
- ۲- سه زمینه اصلی که شیرهای هیدرولیکی، به جهت آنها استفاده می‌گردند کدامند؟
- ۳- کارهای شیرهای هیدرولیکی، کنترل مسیر، چیست؟
- ۴- دسته‌بندی شیرهای کنترل مسیر، براساس نوع تحریک کننده را توضیح دهید؟
- ۵- انواع دسته‌بندی متداول برای شیرهای کنترل مسیر را نام ببرید؟
- ۶- وضعیت‌پذیری شیرهای کنترل مسیر چگونه است، توضیح دهید؟
- ۷- شیر یکطرفه را تعریف کنید و انواع متداول آنها را در بازار نام ببرید؟
- ۸- علت وجود منفذ، در شیرهای یکطرفه چیست؟
- ۹- وجود مدار فرمان هیدرولیکی، در پاره‌ای از شیرهای یکطرفه، برای چیست، توضیح دهید؟
- ۱۰- فرق شیرهای کنترل مسیر چهارراهه و دو راهه چیست، توضیح دهید؟
- ۱۱- از شیرهای «کنترل مسیر - چهارراهه - اسپول دورانی» بطور گسترده در کدامین مدارهای هیدرولیکی استفاده می‌گردد.
- ۱۲- انواع طراحای اسپول در جدول طبقه‌بندی، شیرهای کنترل مسیر - اسپول کشویی را با بهره‌گیری از نماد گرافیکی آنها، توضیح دهید.
- ۱۳- نحوه بازگرداندن اسپول کشویی و ایجاد موقعیت نرمال (غیر فعال) برای شیرها، در تمرین ۱۲، چگونه است.
- ۱۴- نمودار درختی، شیرهای کنترل مسیر یاد شده در این درس را ترسیم نمائید:



واحد کار ۷

توانائی تشریح شیرهای کنترل فشار روغن هیدرولیک

هدف کلی:

تشریح وظیفه و طرز کار شیرهای کنترل فشار روغن

هدفهای رفتاری: فراگیر پس از گذارندن این واحد کار، قادر خواهد بود:

- ۱- زمینه کاری شیرهای کنترل فشار را شرح دهید.
- ۲- ویژگیهای مشترک مابین شیرهای کنترل فشار را توضیح دهد.
- ۳- وظیفه و ساختمان انواع شیرهای فشار شکن را تشریح نماید.
- ۴- وظیفه و ساختمان انواع شیرهای کاهنده فشار را تشریح نماید.
- ۵- جایگاه مدار روغن پایلوت را در شیر کنترل فشار توضیح دهد.

ساعات آموزش:

۱- نظری

۲- عملی

۳- جمع

پیش آزمون (۷)

- ۱- وظیفه یک شیر کنترل فشار چیست؟
- ۲- چند نمونه از شیرهای کنترل فشار که دیده‌اید نام ببرید؟
- ۳- چرا در پاره‌ای از اوقات از شیر کاهنده فشار بهره‌برداری می‌شود؟
- ۴- یک شیر فشار شکن و شیر کاهنده فشار چه تفاوت اساسی با هم دارند؟
- ۵- چگونه می‌توان یک شیر کنترل فشار را تحریک نمود، نمونه‌ای را که می‌شناسید توضیح دهید.