

مهارت: تعمیر ماشینهای خردکن علوفه
شماره شناسایی: ۲-۱۲-۳-۷۴/ک

پیمانته مهارتی: تعمیر خردکن علوفه
شماره شناسایی: ۲-۱۲-۳-۷۴/ک

واحد کار پنجم

تعمیر واحد انتقال قدرت

مهارت: تعمیر ماشینهای خردکن علوفه شماره شناسایی: ۱۲-۳-۷۴/ک	پیمانته مهارتی: تعمیر خردکن علوفه شماره شناسایی: ۱۲-۳-۷۴/ک	واحد کار: تعمیر واحد انتقال قدرت شماره شناسایی: ۱۲-۳-۷۴/ک
---	---	--

۵- تعمیر واحد انتقال قدرت

۵-۲- آشنایی با قطعات سیستم انتقال نیرو و انواع آن (شکل ۱-۵)

برای به حرکت درآوردن قسمت‌های مختلف خردکن، به سیستم انتقال نیرو نیاز است تا نیرو را از محور انتقال نیروی تراکتور به قسمت‌های مختلف خردکن منتقل کرده، مقدار سرعت، گشتاور و جهت حرکت را تغییر دهد. سیستم‌های ایمنی نیز در آن پیش‌بینی گردیده است. با توجه به پیچیدگی سیستم انتقال قدرت در خردکنها، مسیر انتقال حرکت از تراکتور به داخل خردکن را مورد بررسی قرار می‌دهیم.

- ۱- گاردان
- ۲- چهارشاخه گاردان
- ۳- تسمه انتقال حرکت
- ۴- جعبه دنده

تعریف: این واحد، وظیفه انتقال قدرت از محور انتقال نیروی تراکتور را به تمام قطعاتی که در خردکن علوفه نیاز به این نیرو دارند برعهده دارد.

۵-۱- نکات ایمنی هنگام تعمیرات واحد انتقال قدرت

- در زمان جا انداختن تسمه‌ها و زنجیرها، از قراردادن دست خود در فاصله بین تسمه و بولی و یا زنجیر و چرخ زنجیر، خودداری کنید.
- هیچ‌گاه انگشت خود را ما بین دو چرخ درگیر وارد نکنید.
- قبل از شروع تعمیرات بر روی واحد انتقال قدرت، گاردان را از محور انتقال نیروی تراکتور جدا کنید.
- در هنگام چرخش قطعات انتقال قدرت، مراقب باشید لباس شما به دور آن نیفتد.



شکل ۱-۵

مهارت: تعمیر ماشینهای خردکن علوفه شماره شناسایی: ۱۲-۳-۷۴/ک	پیمانانه مهارتی: تعمیر خردکن علوفه شماره شناسایی: ۱۲-۳-۷۴/ک	واحد کار: تعمیر واحد انتقال قدرت شماره شناسایی: ۱۲-۳-۷۴/ک
---	--	--

۵- جعبه دنده معکوس کننده

۶- جعبه دنده سرعت

۷- محور غلتک سیستم تغذیه

۸- چارشاخه گاردان

۹- کلاچ ایمنی دستگاه (کلاچ گریز از مرکز)^۱

۱۰- جک تنظیم ارتفاع برش دستگاه (جک هیدرولیکی)^۲
گاردان: (شکل ۲-۵) به دلیل فاصله زیاد تراکتور و دستگاه

خردکن، همچنین امکان انحراف دستگاه از پشت تراکتور، در جهت‌های مختلف از میل گاردان با چهارشاخه گاردان استفاده می‌شود. برای اتصال خردکن به مالبند تراکتور، باید توجه داشت که نقطه اتصال A (شکل ۳-۵) در وسط گاردان قرار گیرد و فاصله محور مالبند تراکتور تا نقطه اتصال A، ۵۰۰ میلی‌متر باشد. با توجه به طول زیاد گاردان، به ازای هر قسمت از آن، یک تکیه‌گاه پیش‌بینی شده است.

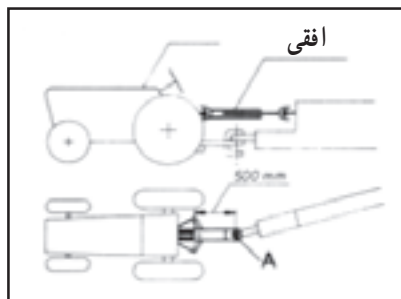
نیرو از گاردان به دو مسیر زیر منتقل می‌گردد:

۱- مسیر انتقال نیرو به استوانه خردکن: (شکل ۴-۵)

گاردان، مستقیماً به وسیله فلانجی به محور جعبه دنده استوانه خردکن متصل است. نیرو در جعبه دنده ۹۰° تغییر جهت یافته، به کمک گاردان کوتاهی به کلاچ سوتکی منتقل می‌شود و سپس به محور استوانه خردکن انتقال می‌یابد. در این جعبه دنده تغییری در میزان سرعت و گشتاور ایجاد نمی‌شود.



شکل ۲-۵



شکل ۳-۵



شکل ۴-۵

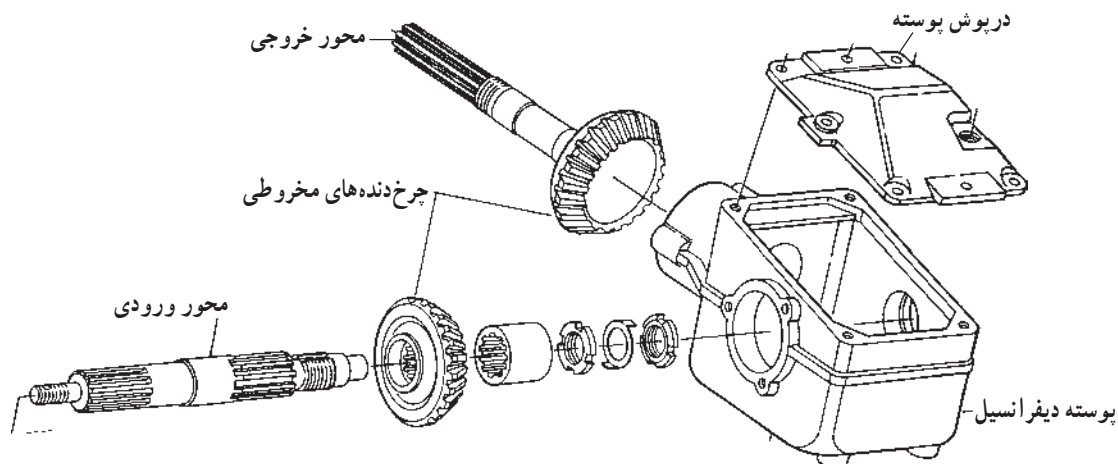
۱ - Centrifugat dutch

۲ - Hgdraulic cylinder

واحد کار: تعمیر واحد انتقال قدرت شماره شناسایی: ۲۵-۱۲-۳-۷۴/ک	پیمانانه مهارتی: تعمیر خردکن علوفه شماره شناسایی: ۲-۱۲-۳-۷۴/ک	مهارت: تعمیر ماشینهای خردکن علوفه شماره شناسایی: ۱۲-۳-۷۴/ک
---	--	---

با غلظت مناسب ریخته می‌شود. بر روی دریچه ورودی جعبه دنده درپوش بسته می‌شود که میله سنجش روغن و نیز بخارکشی آن به حساب می‌آید.

این جعبه دنده (شکل ۵-۵) از دو چرخ دنده مخروطی هم اندازه تشکیل شده است که با لقی خیلی کم با هم درگیر هستند. در پوسته جعبه دنده نیز برای کاهش اصطکاک و حرارت، روغنی



شکل ۵-۵ - قطعات سیستم دیفرانسیل در خردکن علوفه

۲- مسیر انتقال نیرو به غلتک های تغذیه و دماغه:

نیرو، به کمک دو عدد تسمه پروانه (۲) (شکل ۵-۶) که از پولی روی گاردان نیرو می‌گیرد به پولی جعبه دنده معکوس کننده منتقل می‌شود و از آن، به جعبه دنده تغییر سرعت غلتکهای تغذیه منتقل می‌گردد. سپس، به کمک زنجیرهایی نیرو به غلتکهای تغذیه و دماغه انتقال می‌یابد.

به طور کلی، این مسیر شامل چند جزء اصلی است که

عبارت اند از:

۱- جعبه دنده معکوس کننده

۲- جعبه دنده تغییر سرعت

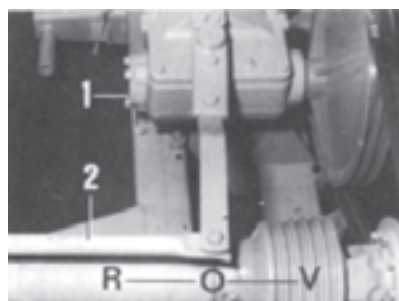
۳- زنجیرها و دیگر وسایل انتقال نیرو

۱- جعبه دنده معکوس کننده: (شکل ۵-۷) نیرو، به وسیله

یک جفت تسمه، از پولی روی گاردان به این جعبه دنده منتقل می‌گردد. بر روی این جعبه دنده اهرمی قرار دارد که به وسیله میله بلندی، در دسترس راننده قرار می‌گیرد. این اهرم در سه وضعیت



شکل ۵-۶



شکل ۵-۷

مهارت: تعمیر ماشینهای خردکن علوفه شماره شناسایی: ۱۲-۳-۷۴/ک	پیمانته مهارتی: تعمیر خردکن علوفه شماره شناسایی: ۱۲-۳-۷۴/ک	واحد کار: تعمیر واحد انتقال قدرت شماره شناسایی: ۱۲-۳-۷۴/ک
---	---	--

(شکل ۵-۷) زیر قرار می گیرد:

الف - حرکت به سمت جلو: زنجیر و غلتک های تغذیه را به نحوی حرکت می دهد که علوفه به طرف داخل دستگاه هدایت شود.

ب - خلاص: درگیری گاردان به زنجیرها، غلتکهای تغذیه و دماغه قطع می شود.

ج - حالت معکوس: جهت چرخش محورهای دستگاه، در خلاف جهت وضعیت اول است. تا اگر مواد زاید یا علوفه بیش از اندازه وارد قسمت تغذیه شده باشد می توان با معکوس کردن جهت چرخش محورها، مواد زاید و علوفه را از دستگاه خارج کرد.

۱- جعبه دنده معکوس کننده

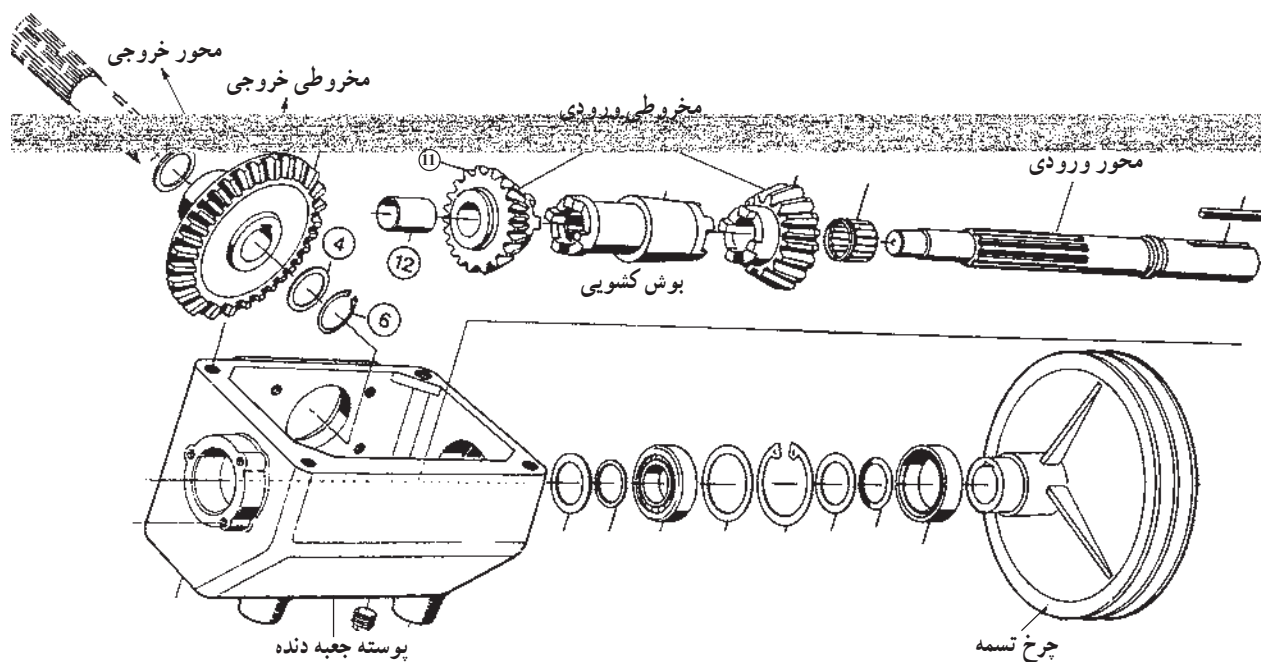
۲- اهرم

۷- حرکت به سمت جلو

۰- خلاص

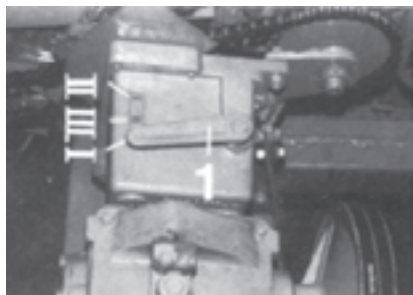
R - حالت معکوس

این جعبه دنده از سه چرخ دنده مخروطی (شکل ۵-۸) تشکیل شده است. روی محور خروجی چرخ دنده، مخروطی بزرگ قرار دارد و روی محور ورودی که به صورت هزار خاری است دو چرخ دنده مخروطی کوچک واقع است که هر کدام با یکی از دو سمت چرخ دنده بزرگ درگیر می باشند. در نتیجه این دو چرخ دنده عکس یکدیگر می چرخند. بر روی محور نیز یک بوش کشویی نصب است که در دو طرف آن، دو زایده وجود دارد. این بوش به وسیله هزار خاری، با محور ورودی درگیر است و به وسیله ماهکی که به اهرم جعبه دنده متصل است به چپ و راست حرکت می کند. در صورت درگیر شدن این بوش با هر یک از دو چرخ دنده مخروطی کوچک، محور محرک، نیرو را به آن چرخ دنده منتقل کرده، محور خروجی همراه این چرخ دنده می چرخد و در صورت درگیری با چرخ دنده مخروطی کوچک دیگر، جهت چرخشی چرخ دنده خروجی بر عکس قبل می گردد.



شکل ۵-۸

واحد کار: تعمیر واحد انتقال قدرت شماره شناسایی: ۲۵-۱۲-۳-۷۴/ک	پیمانته مهارتی: تعمیر خردکن علوفه شماره شناسایی: ۲-۱۲-۳-۷۴/ک	مهارت: تعمیر ماشینهای خردکن علوفه شماره شناسایی: ۱۲-۳-۷۴/ک
---	---	---



شکل ۵-۹

۲- جعبه دنده تغییر سرعت (شکل ۵-۹): نیرو از طریق محور خروجی جعبه دنده معکوس کننده وارد جعبه دنده تغییر سرعت می شود. بر روی این جعبه دنده، اهرمی قرار دارد که در سه وضعیت (شکل ۵-۹) زیر قرار می گیرد:

I - سرعت کم II - سرعت متوسط III - سرعت زیاد
در واقع با جابه جا کردن این اهرم، می توان سرعت حرکت غلتکهای تغذیه را تغییر داد. به این ترتیب، ساقه ذرتها با سرعت بیشتر به سمت استوانه خردکن حرکت می کند. با توجه به ثابت بودن سرعت استوانه خردکن قبل از رسیدن تیغه متحرک به تیغه ثابت، طول بیش تری از ساقه ذرت از لبه تیغه ثابت عبور می کند. در نتیجه، با رسیدن تیغه متحرک به تیغه ثابت، طول بلندتری از ساقه ذرت بریده می شود پس می توان دو عامل زیر را در اندازه ساقه های بریده شده دخیل دانست (شکل ۵-۱۰).

۱- سرعت چرخشی غلتکهای تغذیه

۲- تعداد تیغه های نصب شده بر روی استوانه خردکن
با توجه به این دو عامل، جدولی بر روی پوشش واحد انتقال قدرت نصب شده است (شکل ۵-۱۰) که به کمک آن می توان تعیین نمود که برای داشتن طول مشخصی از ساقه ذرت، باید تعداد تیغه های استوانه خردکن چند تا باشد و اهرم جعبه دنده در کدام وضعیت (I، II، III) قرار گیرد.

به عنوان مثال، برای داشتن ذرت با طول ۱۵ میلی متر، باید اهرم را در وضعیت II (سرعت متوسط) قرار داد و چهار تیغه بر روی استوانه خردکن نصب نمود.

۳- وسایل انتقال نیرو: در خردکن علوفه، برای انتقال نیرو، از تسمه، زنجیر و کویلینگ استفاده می شود.

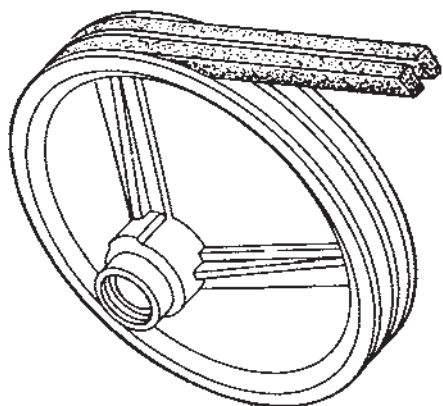
	mm	mm	mm
I	24	12	6
II	30	15	8
III	65	32	16

شکل ۵-۱۰

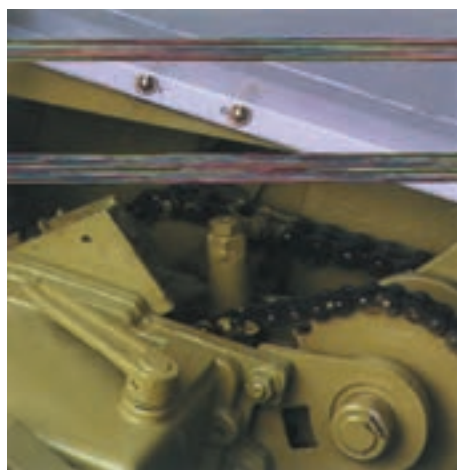
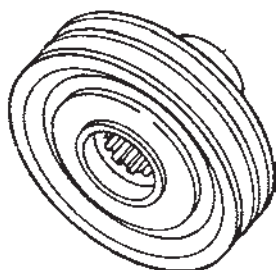
<p>واحد کار: تعمیر واحد انتقال قدرت شماره شناسایی: ۲۵-۱۲-۳-۷۴/ک</p>	<p>پیمانته مهارتی: تعمیر خردکن علوفه شماره شناسایی: ۲-۱۲-۳-۷۴/ک</p>	<p>مهارت: تعمیر ماشینهای خردکن علوفه شماره شناسایی: ۱۲-۳-۷۴/ک</p>
---	---	---



تسمه در خردکن (شکل ۱۱-۵) وظیفه انتقال نیرو از پولی گاردان به پولی جعبه معکوس کننده را برعهده دارد و برای جلوگیری از لیز خوردن، تسمه‌ها را به صورت دوپل استفاده می‌کنند و برای تنظیم کششی آن‌ها محل اتصال جعبه دنده‌ها را کشویی می‌سازند و با پیچ تثبیت که در کنار آن‌ها قرار دارد کشش تسمه را ثابت نگه می‌دارند.



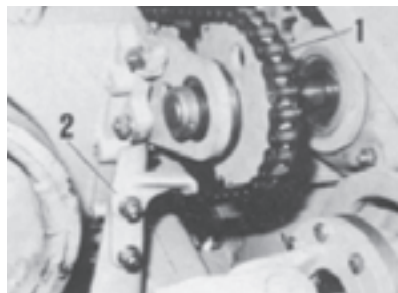
شکل ۱۱-۵



شکل ۱۲-۵

زنجیرها در خردکن (شکل ۱۲-۵) برای انتقال نیرو از جعبه دنده تغییر سرعت به غلتکهای تغذیه و به موازات آن، برای انتقال نیرو به دماغه به کار می‌روند. برای به حرکت درآوردن قطعات دماغه نیز از زنجیر استفاده می‌شود.

<p>واحد کار: تعمیر واحد انتقال قدرت شماره شناسایی: ۲۵-۱۲-۳-۷۴/ک</p>	<p>پیمانته مهارتی: تعمیر خردکن علوفه شماره شناسایی: ۲-۱۲-۳-۷۴/ک</p>	<p>مهارت: تعمیر ماشینهای خردکن علوفه شماره شناسایی: ۱۲-۳-۷۴/ک</p>
---	---	---



شکل ۵-۱۳



شکل ۵-۱۴



شکل ۵-۱۵



شکل ۵-۱۶



شکل ۵-۱۷

زنجیرها برای انتقال نیرو با صدای کم باید به خوبی بر روی چرخ زنجیرها بنشینند و بدون لغزش، بر روی دندانهای چرخ زنجیر حرکت نمایند. بدین منظور، در خردکن به روشهای زیر زنجیر را مهار می نمایند:

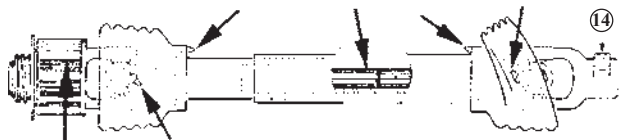
الف - استفاده از بالشتک بر روی زنجیر (شکل ۱۳-۵):
در این روش، از قطعه هلالی شکل (۲) که با پیچ و مهره بر روی بدنه بسته شده استفاده می شود. قسمت کف این قطعه هلالی به طور دائم با زنجیر درگیر است.

ب - استفاده از چرخ زنجیر و پیچ تثبیت: (شکل ۱۴-۵ و شکل ۱۵-۵) در این روش، به وسیله پیچ تثبیت، قطعه ای را که به چرخ زنجیر متصل است، به سمت زنجیر می رانند. در نتیجه، با چرخش زنجیر، چرخ زنجیر فوق نیز دائماً همراه با آن می چرخد. در گروهی از خردکنها، برای معکوس کردن حرکت یکی از غلتکهای تغذیه نسبت به غلتکهای دیگر، چرخ زنجیر مربوط به آن را با پشت زنجیر درگیر (شکل ۱۶-۵) می کنند. که باعث حرکت عکس آن نسبت به چرخ زنجیرهای دیگر مرتبط به زنجیر می شود.

روی محور زیر جعبه دنده تغییر سرعت کوپلینگ (پیوست) نصب شده است که وظیفه ارتباط دادن این محور به محور غلتک تغذیه زیرین و چرخ زنجیر انتقال نیرو به دماغه را برعهده دارد.

<p>واحد کار: تعمیر واحد انتقال قدرت شماره شناسایی: ۲۵-۱۲-۳-۷۴/ک</p>	<p>پیمانته مهارتی: تعمیر خردکن علوفه شماره شناسایی: ۲-۱۲-۳-۷۴/ک</p>	<p>مهارت: تعمیر ماشینهای خردکن علوفه شماره شناسایی: ۱۲-۳-۷۴/ک</p>
---	---	---

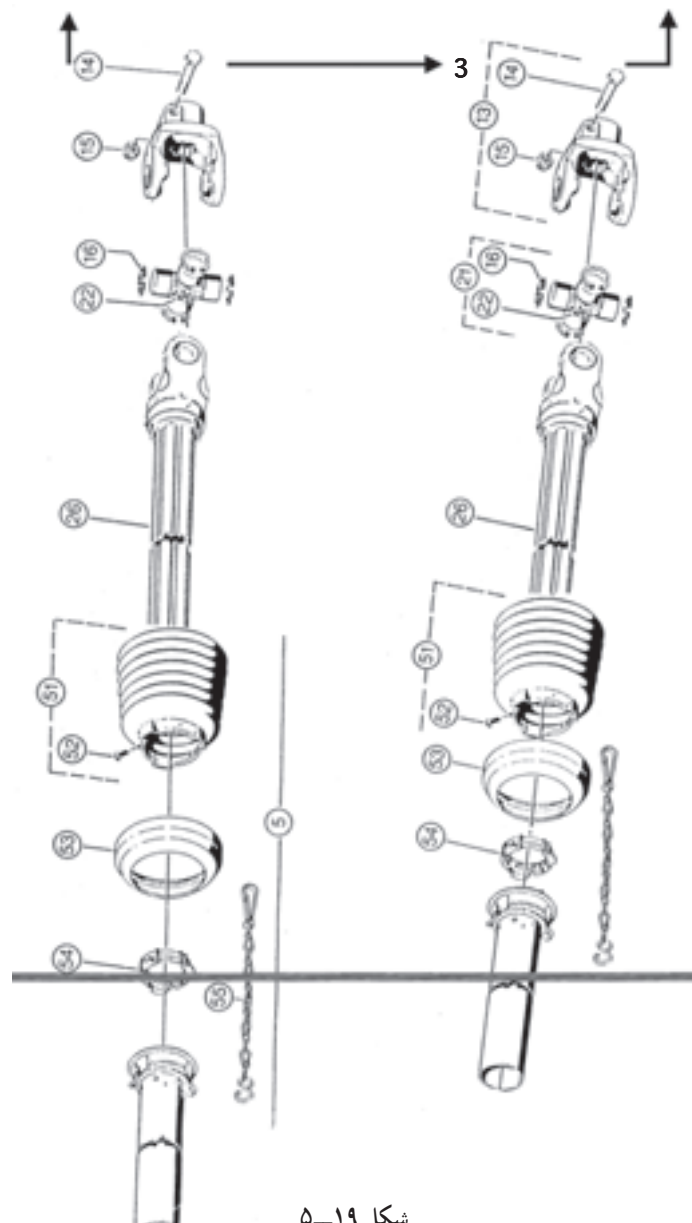
درپوشهای (۵۱ و ۵۳ و ۵۴) را باز کنید. در تصویر، قسمت (۵) و زنجیر (۵۵) را از درپوش جدا کنید (شکل ۵-۱۹).



شکل ۵-۱۸

۳-۵- باز و پیاده کردن سیستم انتقال نیرو
۱-۳-۵- باز کردن قطعات انتقال نیروی قسمت گاردان:

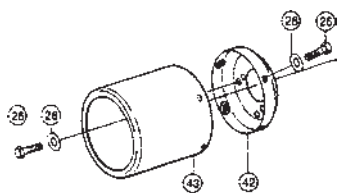
- ۱- پیچ (۱۴) یوک چهارشاخه (۱۳) را باز کنید و گاردان قسمت (۳) را از روی محور اصلی گاردان جدا سازید (شکل ۵-۱۸).
- ۲- پیچهای (۵۲) درپوشهای پلاستیکی (محافظ) و



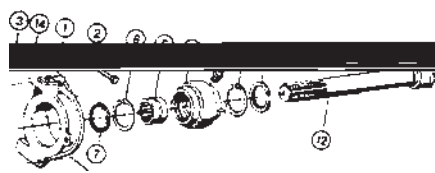
شکل ۵-۱۹

مهارت: تعمیر ماشینهای خردکن علوفه شماره شناسایی: ۱۲-۳-۷۴/ک	بیمانه مهارتی: تعمیر خردکن علوفه شماره شناسایی: ۱۲-۳-۷۴/ک	واحد کار: تعمیر واحد انتقال قدرت شماره شناسایی: ۱۲-۳-۷۴/ک
---	--	--

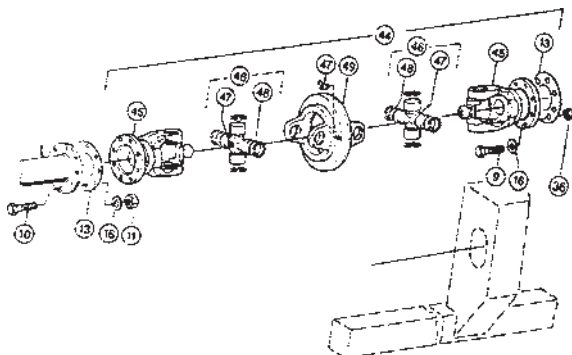
۱۳) دومی جدا سازید و پایین بیاورید. خارهای (۴۸) را مانند بند (۳)، از روی چهارشاخه جدا کنید و چهار شاخه‌های (۴۶) اولی و دومی را از روی یوق جدا کنید. دو شاخه‌های (۴۵) فلانچ‌دار با یوق (۴۹) را از هم جدا سازید و آن‌ها را به‌طور مرتب، در محل مناسب بچینید (شکل ۵-۲۲).



شکل ۵-۲۰



شکل ۵-۲۱



شکل ۵-۲۲

۳- خارهای (۱۶) را با خاردرآور بیرون بیاورید. چهار شاخه (۲۱) را از داخل یوک (یوق) از چهارگوشه در بیاورید. برای درآوردن چهارشاخه، ابتدا یک اهرم مناسب بر روی پشت یکی از کاسه ساچمه‌ها بگذارید و با چکش به آرامی ضربه بزنید تا کاسه مقابل از جای خود خارج شود. با تکرار عملیات، بر پشت کاسه ساچمه‌های دیگر می‌توانید چهارشاخه را از محل خود خارج کنید. با جدا کردن قطعات، قسمت‌های (۱۳) و (۲۱ و ۲۶ و ۵) را جداگانه به‌طور منظم در محل مناسب بچینید.

گفتنی است که قسمت دوم گاردان را هم به همین ترتیب، از هم باز کنید و مرتب بچینید.

۴- پیچ‌های (۲۶) بیرونی را باز کنید و با واشر (۲۸) بردارید و محافظ (۴۳) را جدا کنید و بردارید. پیچ‌های (۲۶) داخلی را باز کنید و با واشر (۲۸) بردارید و روپوش (۴۲) را از روی محور چهار شاخ گاردان جدا کنید (شکل ۵-۲۰).

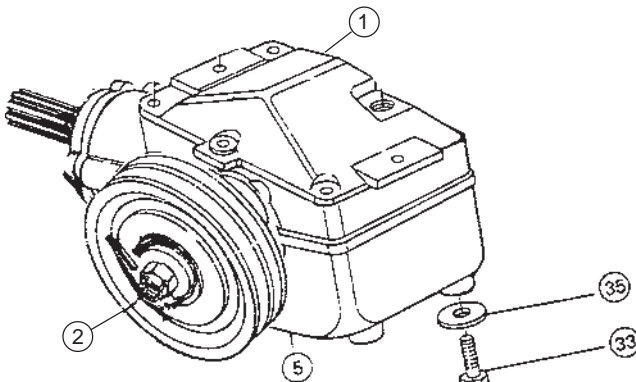
۵- پیچ و مهره‌های (۲ و ۳) پایین و بالای پوسته یاتاقان (۱) از بدنه را باز کنید. مجموعه پوسته یاتاقانی با قطعات داخل آن را می‌توانید از روی محور گاردان خارج کنید (شکل ۵-۲۱).
۶- کاسه نمد (۷) را از داخل پوسته (۱) و کاسه نمد (۷) دومی را هم از طرف دیگر پوسته، خارج کنید و خارهای (۶) را از دو طرف پوسته، به وسیله خار جمع‌کن بیرون بیاورید. پوسته بلبرینگ (۴) را ۹۰ درجه بچرخانید تا زائیده آن در شیار جا یاتاقانی (۱) میزان شود و آن‌را از مسیر شیار بیرون بیاورید (شکل ۵-۲۱).

بلبرینگ سوزنی (۵) داخل کنس (پوسته ۴) را بیرون بیاورید.

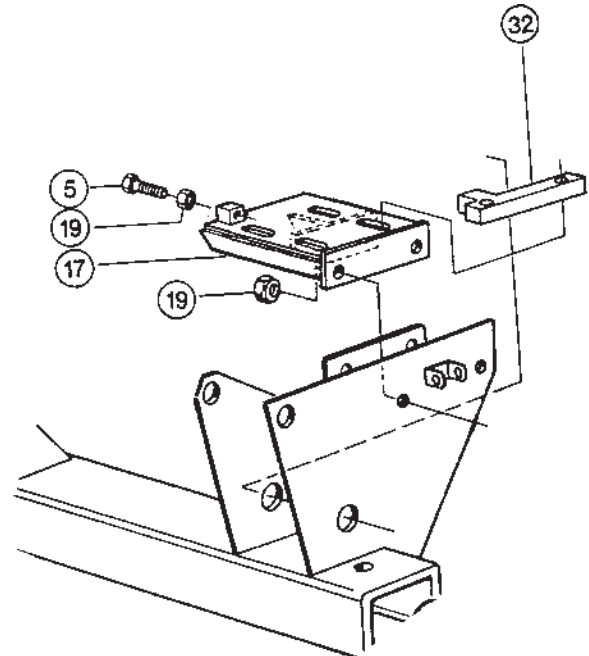
۷- پیچ و مهره‌های (۱۱ و ۱۰) اتصال محور گاردان به فلانچ (۴۵) را باز کنید و محور (۱۲) را از فلانچ (۴۵) جدا سازید و بردارید. واشر (۱۳) را هم بردارید (شکل ۵-۲۲).

۸- پیچ و مهره (۳۶ و ۹) را در طرف دیگر چهار شاخه گاردان و یوق باز کنید و قسمت (۴۴) را به‌طور کامل از فلانچ

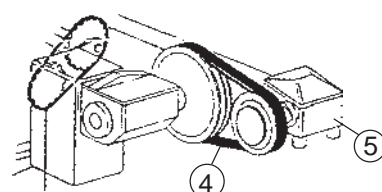
واحد کار: تعمیر واحد انتقال قدرت شماره شناسایی: ۷۴/۳-۱۲-۲۵/ک	پیمانته مهارتی: تعمیر خردکن علوفه شماره شناسایی: ۷۴/۳-۱۲-۲/ک	مهارت: تعمیر ماشینهای خردکن علوفه شماره شناسایی: ۷۴/۳-۱۲-۱۲/ک
---	---	--



شکل ۵-۲۳



شکل ۵-۲۴



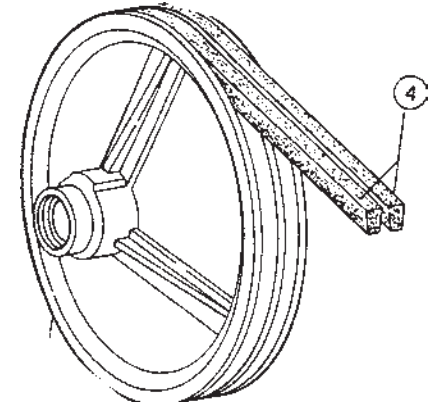
شکل ۵-۲۵

۲-۳-۵- پیاده کردن جعبه دنده (۵) انتقال نیرو به خردکننده‌ها و پرتاب:

۱- پیچ تخلیه روغن را باز کنید تا جعبه دنده خالی شود. سپس، پیچهای (۳۳) زیر جعبه دنده و پیچ و مهره تنظیم (۱۹ و ۵) را باز کنید (شکل ۵-۲۳). قطعه (۳۲) تنظیم جعبه را از زیر جعبه دنده بیرون بیاورید. تسمه‌های (۴) (شکل ۵-۲۶) انتقال نیرو به جعبه دنده بخش تغذیه کننده‌ها را از روی فلکه (۳) پیاده کنید.

۲- جعبه دنده (۵) انتقال نیرو به خردکننده‌ها را از روی پایه خود پیاده کنید (شکل ۵-۲۴).

توجه: برای پیاده کردن جعبه دنده (شکل ۵-۲۵)، از افراد دیگر کمک بگیرید تا به شما آسیبی نرسد و یا این که به وسیله جرثقیل سقفی، آن را از روی ساسی پیاده کنید.



شکل ۵-۲۶

واحد کار: تعمیر واحد انتقال قدرت شماره شناسایی: ۵-۱۲-۳-۷۴/ک	پیمانته مهارتی: تعمیر خردکن علوفه شماره شناسایی: ۵-۱۲-۳-۷۴/ک	مهارت: تعمیر ماشینهای خردکن علوفه شماره شناسایی: ۵-۱۲-۳-۷۴/ک
--	---	---

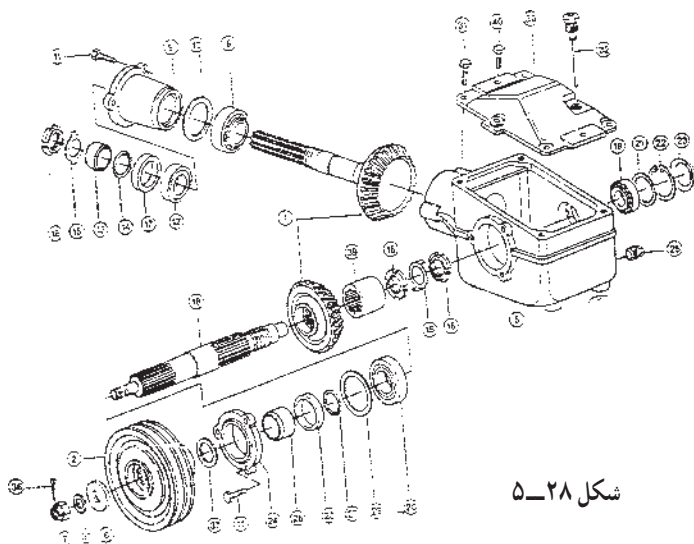
۵-۳-۳- باز کردن قطعات جعبه دنده (۵) انتقال

نیرو به خرد کننده‌ها: پس از پیاده کردن جعبه دنده شکل ۵-۲۷، آن را کاملاً تمیز کنید.



شکل ۵-۲۷

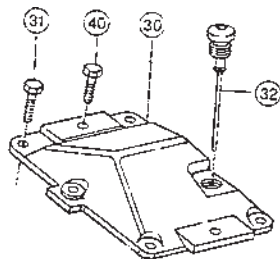
- ۱- خار (۳۶) را از روی محور و مهره (۷) بیرون بکشید و مهره (۷) را با آچار مناسب باز کنید. واشرهای پولکی (۳۸ و ۶) را از روی محور خارج سازید (شکل ۵-۲۸).
- ۲- فلکة (۲) را از روی محور خارج کنید (شکل ۵-۲۸).
- ۳- پیچهای (۱۱) پوسته یاتاقانی (۲۴) را باز کنید و پوسته (۲۴) را از روی پوسته جعبه دنده و محور خارج سازید و کاسه نمد (۳۷) را از آن جدا کنید. بلبرینگ مخروطی (۲۶) با حلقه فاصله انداز (۲۸) واشر (۲۷) را از روی محور (۱۸) جدا کنید (شکل ۵-۲۸).



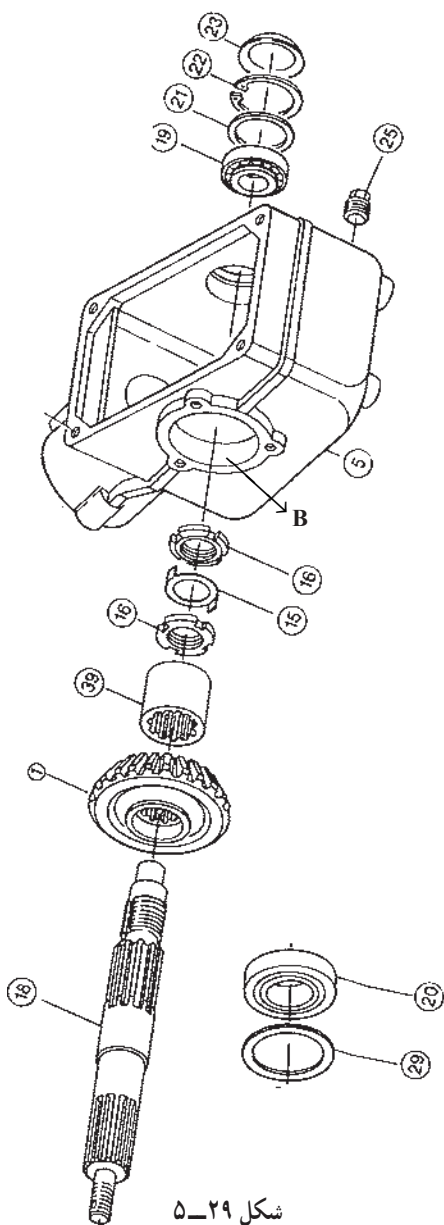
شکل ۵-۲۸

<p>واحد کار: تعمیر واحد انتقال قدرت شماره شناسایی: ۲۵-۱۲-۳-۷۴/ک</p>	<p>بیمانه مهارتی: تعمیر خردکن علوفه شماره شناسایی: ۲-۱۲-۳-۷۴/ک</p>	<p>مهارت: تعمیر ماشینهای خردکن علوفه شماره شناسایی: ۱۲-۳-۷۴/ک</p>
---	--	---

۴- پیچهای (۴۰ و ۳۱) درپوش را باز کنید و میله سنجش (۳۲) را باز کنید و بردارید (شکل ۲۹-۵). درپچه (۳۰) را از روی جعبه دنده جدا سازید و بردارید.



۵- در سمت دیگر جعبه دنده، درپوش (۲۳) را از روی جعبه دنده جدا کنید. خار (۲۲) را از داخل شیار پوسته بیرون بیاورید و لبه‌های واشر (۱۵) را با پیچ‌گوشتی راست کنید. مهره (۱۶) اولی را باز کنید. در داخل جعبه دنده واشر (۱۵) را از روی محور (۱۸) به جلو بکشید و مهره (۱۶) دومی را هم باز کنید. پس از باز کردن مهره‌ها، محور (۱۸) را از داخل چرخ دنده مخروطی (۱) با بوش (۳۹) بیرون بیاورید.



۶- پس از بیرون آوردن محور (۱۸) چرخ دنده (۱) همراه با بوش کشویی (۳۹) و مهره‌های (۱۶) با واشر خاردار (۱۵) از داخل جعبه دنده بیرون بیاورید، بلبرینگ (۱۹) همراه با کاسه نمد (۲۱) را هم بیرون بیاورید و کاسه نمد (۲۹) را از داخل شیار جعبه دنده خارج کنید و بلبرینگ (۲۰) را بیرون بکشید (در نقطه B شکل ۲۹-۵).

<p>واحد کار: تعمیر واحد انتقال قدرت شماره شناسایی: ۲۵-۱۲-۳-۷۴/ک</p>	<p>پیمانانه مهارتی: تعمیر خردکن علوفه شماره شناسایی: ۲-۱۲-۳-۷۴/ک</p>	<p>مهارت: تعمیر ماشینهای خردکن علوفه شماره شناسایی: ۱۲-۳-۷۴/ک</p>
---	--	---

۷- واشر (۱۵) شکل ۳-۵، بر روی محور دیگر را باز کنید. بوش (۱۳) و واشر (۱۴) را از روی محور داخل پوسته یاتاقانی (۹) بیرون بیاورید.

۸- پیچ‌های (۱۱) پوسته (۹) را باز کنید و پوسته (۹) را از داخل پوسته جعبه دنده جدا سازید. کاسه نمد (۱۷) و بلبرینگ (۱۲) را از روی محور یا داخل پوسته (۹) جدا کنید (شکل ۳-۵).

۹- حالا، می‌توانید دنده مخروطی (۱) را همراه با محور (۳)، از داخل پوسته جعبه دنده بیرون بیاورید و از محل (H) بلبرینگ (۸) را بیرون بکشید. واشر آبندی (۱۰) پوسته (۹) را از داخل پوسته جعبه دنده یا بر روی پوسته (۹) در بیاورید.

شکل ۳-۵

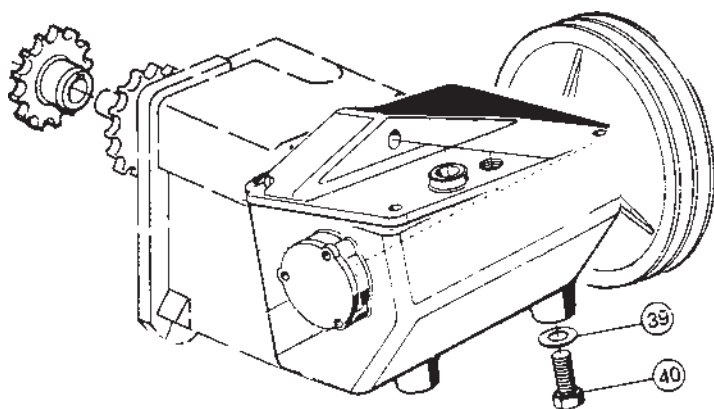
مهارت: تعمیر ماشینهای خردکن علوفه شماره شناسایی: ۱۲-۳-۷۴/ک	پیمانته مهارتی: تعمیر خردکن علوفه شماره شناسایی: ۱۲-۳-۷۴/ک	واحد کار: تعمیر واحد انتقال قدرت شماره شناسایی: ۱۲-۳-۷۴/ک
---	---	--

۴-۳-۵- باز و پیاده کردن جعبه دنده‌های انتقال

نیرو به تغذیه کننده‌ها و سیستم برش دماغه

۱- پیچ‌های (۴۰) متصل به بدنه و زنجیرهای انتقال نیرو

به زنجیرهای بالا برنده را باز کنید. درباره باز کردن زنجیرها، در بخش سیستم برش دماغه، توضیح داده شده است (شکل ۳۱-۵).



شکل ۳۱-۵

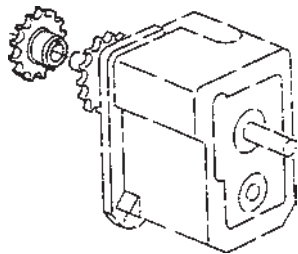
۲- جعبه دنده‌های دو حالت عقب و جلو و

جعبه دنده تغییر سرعت را از روی شاسی، به وسیله جرثقیل سقفی و یا افراد کمکی، با احتیاط کامل از محل خود پیاده کنید (شکل ۳۲-۵).

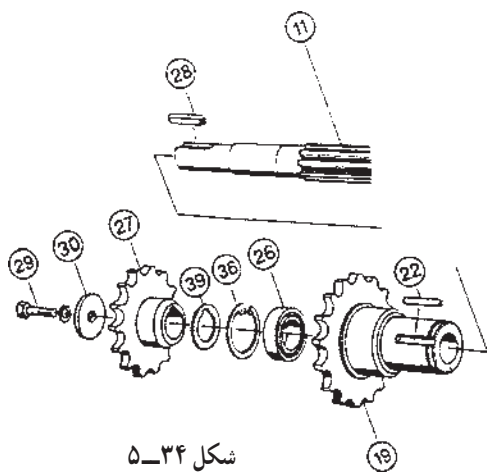


شکل ۳۲-۵

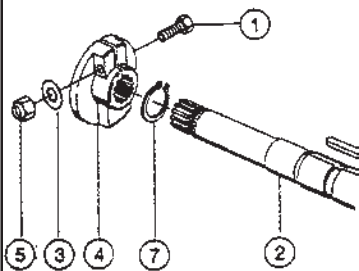
<p>واحد کار: تعمیر واحد انتقال قدرت شماره شناسایی: ۲۵-۱۲-۳-۷۴/ک</p>	<p>بیمانه مهارتی: تعمیر خردکن علوفه شماره شناسایی: ۲-۱۲-۳-۷۴/ک</p>	<p>مهارت: تعمیر ماشینهای خردکن علوفه شماره شناسایی: ۱۲-۳-۷۴/ک</p>
---	--	---



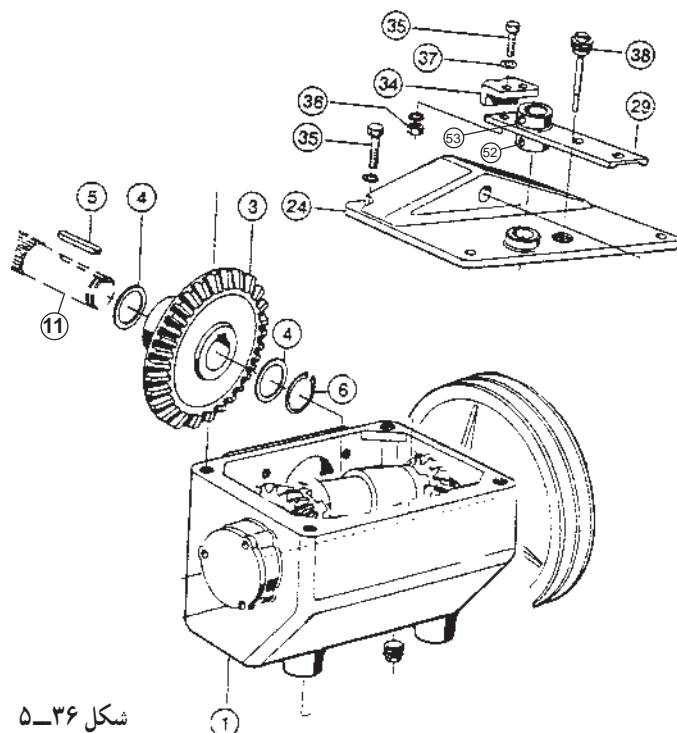
شکل ۵-۳۳



شکل ۵-۳۴



شکل ۵-۳۵



شکل ۵-۳۶

۵-۳-۵- باز کردن قطعات جعبه دنده‌های انتقال نیرو به سیستم‌های تغذیه و برش قسمت اول و دوم (شکل ۵-۳۳).

۱- پیچ (۲۹) را باز کنید و با واشر پولکی (۳۰) بردارید (شکل ۵-۳۴).

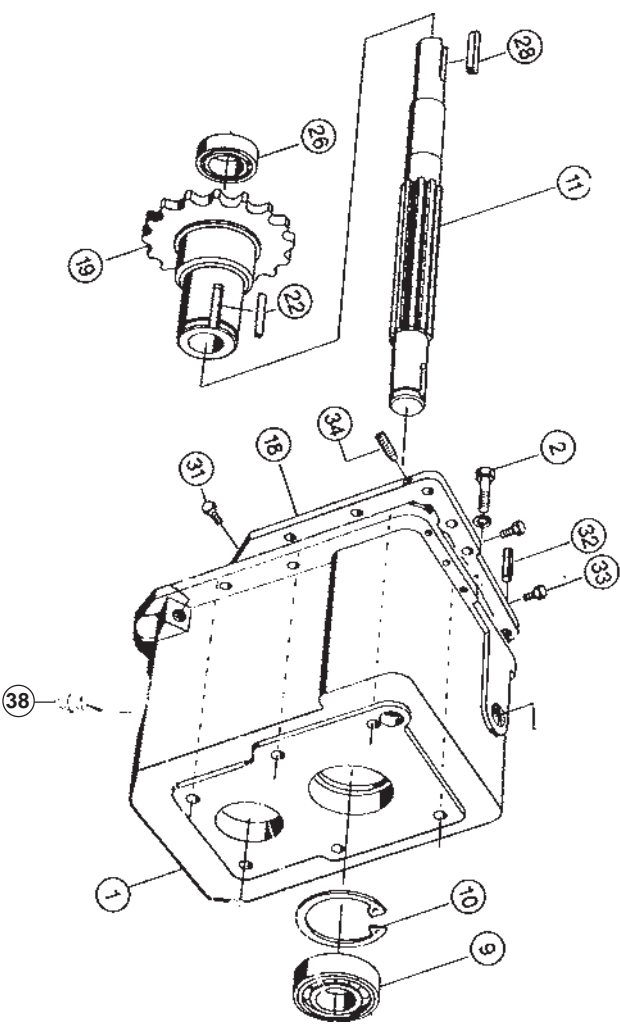
چرخ دنده (۲۷) را به وسیله پولی کش، از روی محور (۱۱) جدا سازید. واشر (۳۹) را بردارید و خار (۳۶) را بیرون بیاورید.

۲- پیچ و مهره (۵ و ۱) شکل ۵-۳۵ پیوست محور زیرین را باز کنید و پیوست (۴) را از روی محور (۲) زیرین بیرون بیاورید. خار (۷) را از روی میله (۲) محور زیرین جدا کنید.

۳- پیچ‌های (۳۵) درپوش (۲۴) جعبه دنده قسمت اول را باز کنید. پین (۵۲ و ۵۳) دسته‌آهرم وضعیت درگیری جعبه را از محل خود خارج سازید.

دسته‌آهرم (۲۹) را از روی محور بیرون بیاورید و درپوش (۲۴) را از روی جعبه دنده بردارید. خار (۶) را باز کنید (شکل ۵-۳۶).

واحد کار: تعمیر واحد انتقال قدرت شماره شناسایی: ۲۵-۱۲-۳-۷۴/ک	پیمانته مهارتی: تعمیر خردکن علوفه شماره شناسایی: ۲-۱۲-۳-۷۴/ک	مهارت: تعمیر ماشینهای خردکن علوفه شماره شناسایی: ۱۲-۳-۷۴/ک
---	---	---



واشر (۴) را بردارید و از طرف دیگر، محور (۱۱) را بیرون بیاورید (شکل ۵-۳۷).

۴- پیچ تخلیه روغن (۳۸) را باز کنید تا روغن تخلیه شود. سپس، پیچ‌های (۲) درپوش (۱۸) را باز کنید و پیچ‌های آلن (۳۱ و ۳۴ و ۳۳) را باز کنید (شکل ۵-۳۷).

۵- به وسیله نوک پیچ گوستی، در دو طرف درپوش (۱۸) را از بدنه جعبه دنده جدا کنید، به طوری که درپوش همراه با میله محور (۱۱) و تویی چرخ زنجیر (۱۹) از داخل چرخ دنده و روی پوسته جدا شود و خار (۲۲) را که چرخ زنجیرهای (۱۹) شکل ۵-۳۷ و (۲۱) شکل ۵-۳۲ را هماهنگ می‌کند بیرون بیاورید.

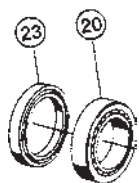
۶- پس از جدا شدن درپوش (۱۸) و محور (۱۱) و جعبه دنده (۱)، خار (۲۴) را از روی محور بیرون بیاورید (شکل ۵-۳۸). تویی چرخ دنده (۱۹) شکل ۵-۳۹ را از داخل درپوش و روی محور (۱۱) شکل ۵-۳۸ خارج کنید و بلبرینگ (۲۶) داخل تویی (۱۹) را در بیاورید. بلبرینگ سوزنی (۲۵) شکل ۵-۳۸ را از روی محور (۱۱) بیرون بیاورید.

شکل ۵-۳۷

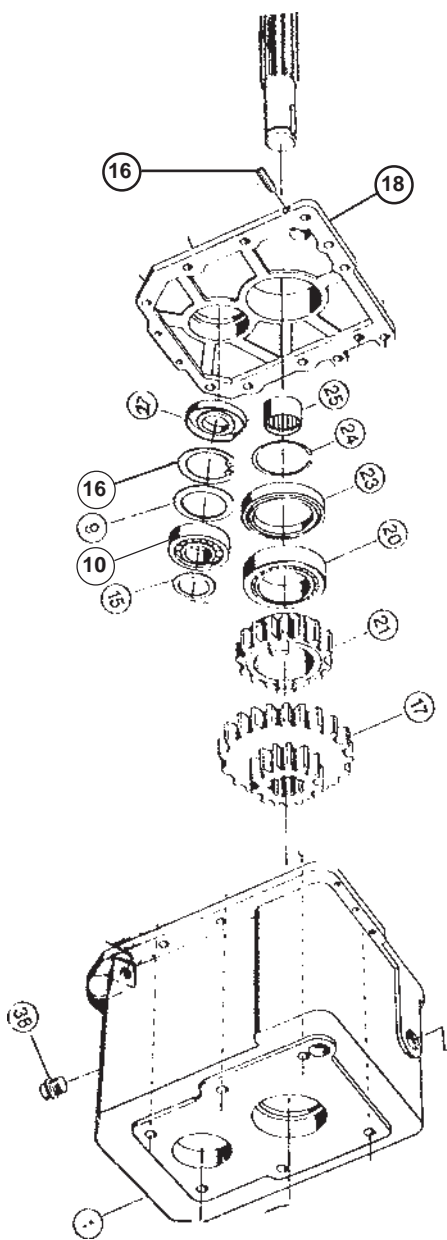
شکل ۵-۳۸

شکل ۵-۳۹

<p>واحد کار: تعمیر واحد انتقال قدرت شماره شناسایی: ۲۵-۱۲-۳-۷۴/ک</p>	<p>پیمانته مهارتی: تعمیر خردکن علوفه شماره شناسایی: ۲-۱۲-۳-۷۴/ک</p>	<p>مهارت: تعمیر ماشینهای خردکن علوفه شماره شناسایی: ۱۲-۳-۷۴/ک</p>
---	---	---



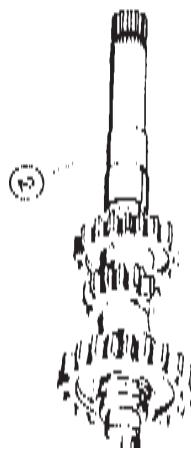
شکل ۵-۴۰



شکل ۵-۴۱

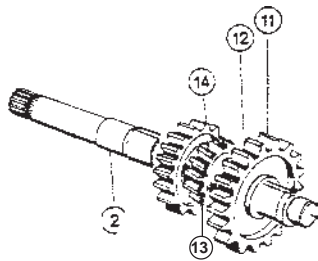
۷- کاسه نمد (۲۳) شکل ۵-۴۰، را از داخل لوله درپوش (۱۸) بیرون بکشید. بلبرینگ (۲۰) را از داخل درپوش خارج کنید و چرخ دنده‌های (۲۱ و ۱۷) را از داخل پوسته جعبه دنده خارج کنید و بردارید (شکل ۵-۴۱).

۸- کاسه نمد (۲۷) در شیار محور پایین درپوش را بیرون بکشید و خار (۱۶) را بیرون بیاورید. واشر (۹) را بردارید و بلبرینگ (۱۰) را از داخل درپوش بیرون بکشید (شکل ۵-۴۱). میله محور (۲) (شکل ۵-۴۲) را همراه با چرخ دنده‌های (۱۱ و ۱۲ و ۱۳ و ۱۴) بیرون بیاورید.

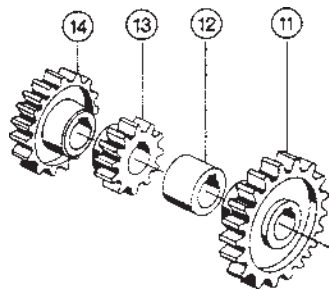


شکل ۵-۴۲

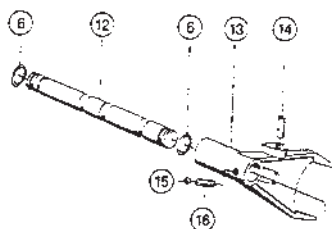
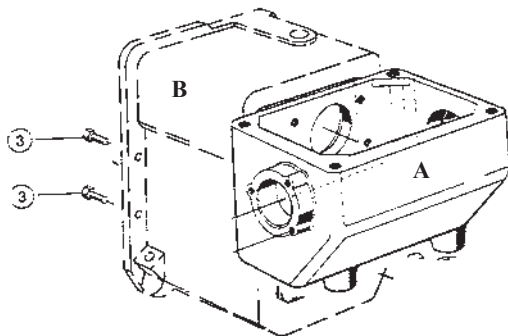
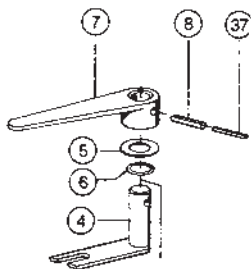
<p>واحد کار: تعمیر واحد انتقال قدرت شماره شناسایی: ۲۵-۱۲-۳-۷۴/ک</p>	<p>پیمانه مهارتی: تعمیر خردکن علوفه شماره شناسایی: ۲-۱۲-۳-۷۴/ک</p>	<p>مهارت: تعمیر ماشینهای خردکن علوفه شماره شناسایی: ۱۲-۳-۷۴/ک</p>
---	--	---



شکل ۵-۴۳



شکل ۵-۴۴



شکل ۵-۴۵

۹- چرخ دنده (۱۴) و (۱۳) شکل ۵-۴۴ را به وسیله دستگاه پرس، از روی محور خارج کنید. بوش (۱۲) با چرخ دنده (۱۱) را هم به وسیله پرس از روی محور (۲) شکل ۵-۴۳ خارج سازید.

توجه: در صورت دسترس نداشتن به دستگاه پرس، می‌توانید چرخ دنده‌های مذکور را به وسیله چکش، از روی محور خارج کنید.

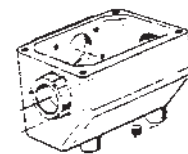
۱۰- خار (۸ و ۳۷) شکل ۵-۴۵ در روی پوسته جعبه دنده را از محل خود خارج کنید و دسته اهرم (۷) دنده‌ها را از روی میله محور (۴) بیرون بکشید. واشرهای (۶ و ۵) را بردارید و میله دو شاخه‌دار (۴) را که متصل به زبانه ماهک است از محل خود خارج کنید (شکل ۵-۴۵).

۱۱- پیچهای (۳) شکل ۵-۴۵ اتصال جعبه دنده قسمت اول A و دوم B را از داخل پوسته دومی باز کنید و جعبه دنده دومی را از قسمت اولی جدا سازید (شکل ۵-۴۶).

پیچ آلن (۱۶) شکل ۵-۴۱ را باز کنید. اورینگهای (۶) شکل ۵-۴۵ دو طرف میل ماهک را بیرون بیاورید و یک اهرم مناسب انتخاب کنید و بر سر میل ماهک (۱۲) بگذارید و با ضربه چکش میل ماهک را خارج کنید و ماهک (۱۳) را از داخل جعبه دنده بیرون بیاورید (شکل ۵-۴۵).



شکل ۵-۴۶



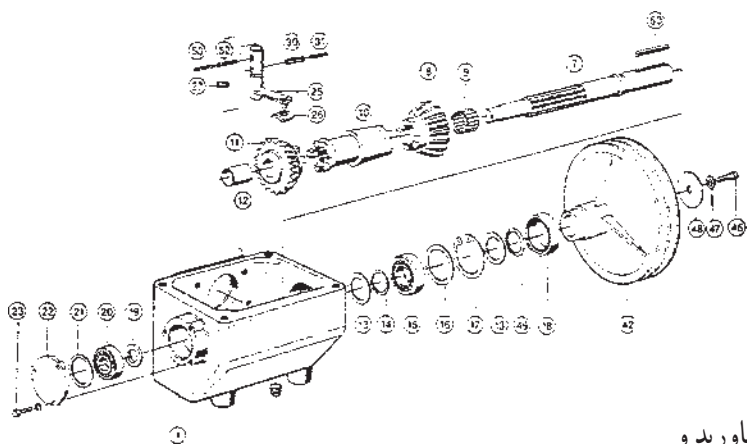
واحد کار: تعمیر واحد انتقال قدرت شماره شناسایی: ۲۵-۱۲-۳-۷۴/ک	پیمانه مهارتی: تعمیر خردکن علوفه شماره شناسایی: ۲-۱۲-۳-۷۴/ک	مهارت: تعمیر ماشینهای خردکن علوفه شماره شناسایی: ۱۲-۳-۷۴/ک
---	--	---

۶-۳-۵- باز کردن قطعات داخل جعبه دنده قسمت

اول دو حالت

۱- پیچ و واشرهای (۴۶) و (۴۷ و ۴۸) را باز کنید. (شکل ۵-۴۷)

توجه: برای درآوردن فلکه، می‌توانید از پولی کش استفاده کنید یا به وسیله چکش، به آرامی بر روی چرخ تسمه، در دو طرف فلکه ضربه وارد کنید تا فلکه بیرون بیاید و خار (۵۰) را بردارید.



شکل ۵-۴۷

۲- بوش (۱۸) با واشرهای (۴۹ و ۱۳) را بیرون بیاورید و خار (۱۷) را از روی محور خارج کنید. واشر (۱۶) را بردارید. پیچ مغزی (۲۷) میل (۲۵) را باز کنید و خارهای (۳ و ۳۰) را بیرون بیاورید و میل اهرم (۲۵) وضعیت دنده را از محل خود خارج کنید.

۳- پیچهای (۲۳) در بوش (۲۲) در سمت دیگر بوسته را باز کنید و درپوش را همراه با واشر (۲۱) بردارید.

توجه: حالا می‌توانید محور (۷) را از داخل چرخ دنده‌ها و بلبرینگها در بیاورید، یک میله رابط مناسب آماده کنید و بر سر محور (۷) بگذارید. در نقطه (H) شکل ۵-۴۸ و بر روی سر اهرم با چکش ضربه بزنید تا کم کم محور از طرف دیگر جعبه دنده خارج شود. پس از خارج شدن محور، می‌توانید چرخ دنده‌های (۸) و شکل ۵-۴۷ و بوش قفل کننده (۱۰) همراه با چرخ دنده (۱۱) با بوش (۱۲) را بیرون بیاورید و واشرهای (۱۹) و (۱۴) و (۱۳) را هم بردارید.

واحد کار: تعمیر واحد انتقال قدرت شماره شناسایی: ۲۵-۱۲-۳-۷۴/ک	پیمانته مهارتی: تعمیر خردکن علوفه شماره شناسایی: ۲-۱۲-۳-۷۴/ک	مهارت: تعمیر ماشینهای خردکن علوفه شماره شناسایی: ۱۲-۳-۷۴/ک
---	---	---

۴- بلبرینگ (۲۰) شکل ۴۸-۵ را از محل خود در داخل شیار پوسته در نقطه (H) خارج کنید و بلبرینگ (۱۵) طرف دیگر پوسته را از پوسته جدا سازید.

۴-۵- عیب‌یابی واحد انتقال قدرت دستگاه خردکن علوفه

معایب این واحد را می‌توان به دو گروه عمده زیر تقسیم کرد:

الف - معایب عمومی واحد انتقال قدرت
ب - معایب اختصاصی واحد انتقال قدرت دستگاه خردکن علوفه

۱-۴-۵- معایب عمومی: این معایب که در قسمت‌های قبل مطرح و روش‌های رفع عیب آنها عنوان گردید، شامل موارد زیر است:

- الف - خرابی بلبرینگ و رولبرینگها
- ب - خرابی کاسه نمدها
- ج - ساییدگی و شکستن چرخ دنده‌ها
- د - خرابی بولی و تسمه
- هـ - خرابی زنجیر و چرخ زنجیرها
- و - رد کردن خار روی محور
- ز - گریپاژ (گرفتگی) چرخ دنده بر روی محور
- ح - خرابی گاردان، روکش گاردان و چار شاخه گاردان

برای کسب آگاهی بیشتر در این مورد، به قسمت‌های قبل و یا کتب پیشین خود مراجعه کنید.

واحد کار: تعمیر واحد انتقال قدرت شماره شناسایی: ۲۵-۱۲-۳-۷۴/ک	پیمانه مهارتی: تعمیر خردکن علوفه شماره شناسایی: ۲-۱۲-۳-۷۴/ک	مهارت: تعمیر ماشینهای خردکن علوفه شماره شناسایی: ۱۲-۳-۷۴/ک
---	--	---

۲-۴-۵- معایب اختصاصی: این معایب شامل موارد

زیر است:

الف - خرابی کلاچ ایمنی (گریز از مرکز)

علل خرابی کلاچ ایمنی:

- کار زیاد

- قطع و وصل زیاد نیرو

- علایم خرابی کلاچ ایمنی: (شکل ۴۹-۵)

- ساییدگی قطعات قابل رؤیت است.

- پوسته روی محور لقی می زند.

- زبانه‌ها بر روی محور خود لقی زیادی دارند.

- علایم خرابی کلاچ ایمنی در حین برداشت: پس از قطع یا

وصل کردن نیرو، سوتکها درگیر نمی شوند و آزادانه، بدون انتقال نیرو، در داخل محفظه به چرخش خود ادامه می دهند.

- رفع عیب کلاچ ایمنی:

- لبه‌های داخلی محفظه را در صورتی که ساییدگی آن کم

باشد با جوشکاری ترمیم کنید و در صورت زیاد بودن ساییدگی، تعویض نمایید.

- زبانه‌ها را تعویض کنید و در صورتی که پینهای نگهدارنده

آنها ساییده شده بود آنها را نیز تعویض نمایید.

- پوسته را باز کرده، بوشهای داخل آنها را با بوش نو

تعویض کنید.

ب - شکستگی یا ساییدگی ماهکها

- دلایل: در صورت تعویض زیاد دنده، مخصوصاً در حالتی

که دور جعبه دنده زیاد است احتمال شکستن و یا ساییدگی ماهکها وجود دارد.

- علایم: در صورت شکسته شدن ماهک، با حرکت دادن

اهرم تعویض دنده، هیچ تغییری در خروجی جعبه دنده اتفاق نمی افتد، و ساییدگی نیز به وضوح در ماهک دیده می شود.

- رفع عیب: ماهک شکسته را با ماهک نو تعویض نمایید.

ج - خرابی زنجیر سفت کن

- دلایل: زنجیری که بیش از اندازه سفت یا شل باشد

بر اثر ضربه و فشاری که به زنجیر سفت کن وارد می کند باعث شکسته شدن و یا استهلاک سریع آن می شود.

- علایم خرابی زنجیر سفت کن:

- زنجیر دائماً پس از تنظیم، مجدداً شل می شود.

- چرخ زنجیر، گریپاژ شده است.

- قسمت تنظیم زنجیر سفت کن حرکت نمی کند.

- امکان تنظیم کشش زنجیر وجود ندارد.

- بالشتک زنجیر سفت کن ساییده شده و یا شکسته است.

- رفع عیب زنجیر سفت کن: قطعات فرسوده را تعویض نمایید.

د - بریدن پیچ‌های اتصال جعبه دنده

- دلایل: در حین کار خردکن در مزرعه، لرزشهایی در

جعبه دنده ایجاد می شود که باعث شل شدن پیچهای اتصال آن می گردد. چنانچه پیچها به موقع، سفت نشوند بریده خواهند شد.

- علایم: پیچهای بریده شده، در محل اتصال کاملاً مشهود

هستند، خسارات وارد شده باعث شل شدن زنجیرها می شود و پیوسته‌های انتقال نیرو زود ساییده گردیده می شکند. بقیه پیچهای جعبه دنده نیز می برند.

رفع عیب: پیچهای بریده را خارج کرده، به جای آن پیچهای

نو ببندید و آنها را سفت کنید.

ه - هرز شدن پیچ تثبیت جعبه دنده

دلایل: بر اثر لرزش جعبه دنده، احتمال شل شدن و در

صورت تداوم لرزش، احتمال هرز شدن پیچ تثبیت جعبه دنده



شکل ۴۹-۵

مهارت: تعمیر ماشینهای خردکن علوفه شماره شناسایی: ۱۲-۳-۷۴/ک	پیمانته مهارتی: تعمیر خردکن علوفه شماره شناسایی: ۱۲-۳-۷۴/ک	واحد کار: تعمیر واحد انتقال قدرت شماره شناسایی: ۱۲-۳-۷۴/ک
---	---	--

وجود دارد.

علامت: تسمه شل می‌شود و جعبه دنده لق می‌زند.

رفع عیب: پیچ را باز کرده، به جای آن پیچ نو ببندید و کش تسمه را تنظیم کنید.

و - خرابی کویلینگ‌ها (پیوستها): (شکل ۵-۵۰)

علل خرابی: به مرور زمان، در حین قطع و وصل نیرو، ضرباتی که به پایه‌های اتصال پیوستها وارد می‌شود باعث سایش و در صورت بروز سایش زیاد احتمال شکستن پیوستها و یا خراب شدن و از بین رفتن هزارخاری اتصال پیوستها می‌گردد.

علامت خرابی: سایدگی در پیوستها، به وضوح قابل رؤیت است و دندانه‌های هزار خاری در صورت خرابی کاملاً صاف شده‌اند و در حین قطع و وصل نیرو، صدای ضرباتی از قسمت پیوستها به گوش می‌رسد.

رفع عیب: پیوستهای خراب را با پیوست نو تعویض نمایید. محور را باز کنید و در صورتی که هزارخاری زیاد ساییده نشده بود برای تعمیر به تراشکاری ارسال کنید و یا محور را با محور نو تعویض نمایید.

۵-۵-۵- بستن واحد انتقال قدرت

۵-۵-۱- بستن و جمع کردن و سوار کردن سیستم انتقال نیرو گاردان

۱- محور گاردان (۲۵) را محکم به گیره ببندید (شکل ۵-۵۱).

۲- یوک (۲۳) را بر روی میله محور جا بزنید و بین (۲۴) را پس از میزان کردن شیار یوک با محور، به وسیله چکش جا بزنید.

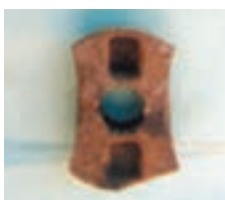
۳- کاسه‌های ساچمه چهار شاخه (۲۲) را از روی چهار شاخه جدا کنید و چهار شاخه (۲۲) را در داخل یوک (۲۳) جا بزنید و یکی از کاسه‌ها را از بیرون بر روی یک شاخ چهارشاخه در داخل یوک جا بزنید.

مواظب باشید که ساچمه‌های داخل کاسه ریزش نکنند. توجه: برای جلوگیری از ریزش ساچمه‌ها، داخل کاسه و ساچمه، گریس سفت بمالید تا از ریختن ساچمه‌ها جلوگیری کند. حال بدون آن که شاخه چهارشاخه از کاسه خارج شود، با چکش بر ته کاسه بزنید تا در محل خود جا برود.

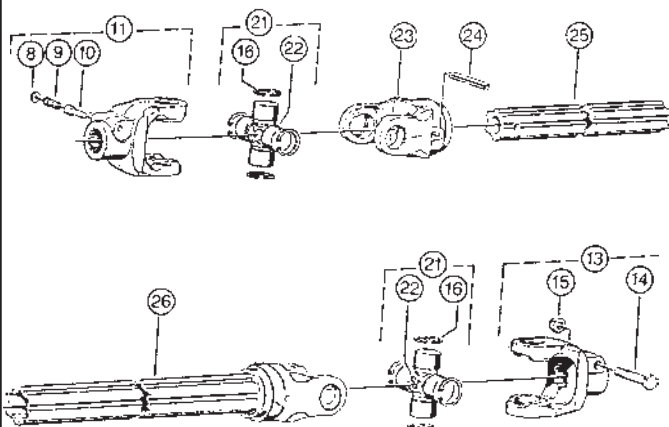
۴- کاسه دومی را هم مانند قبلی جا بزنید. دو کاسه را تا اندازه‌ای جا بزنید که جای خارها آشکار شود. توجه داشته باشید که کاسه‌نمدهای کاسه ساچمه‌ها دقیقاً بر روی کاسه قرار گیرند.

۵- خارهای (۱۶) دو طرف چهارشاخه را به وسیله خار جمع کن جا بزنید. دقت داشته باشید که خارها به طور کامل در شیار خود قرار گیرند.

۶- یوک (۱۱) در شکل ۵-۵۱ را هم روی دو طرف چهارشاخه جا بزنید و مانند قسمت اولی کاسه‌ها و خارها را هم در محل خود جا بزنید.



شکل ۵-۵۰

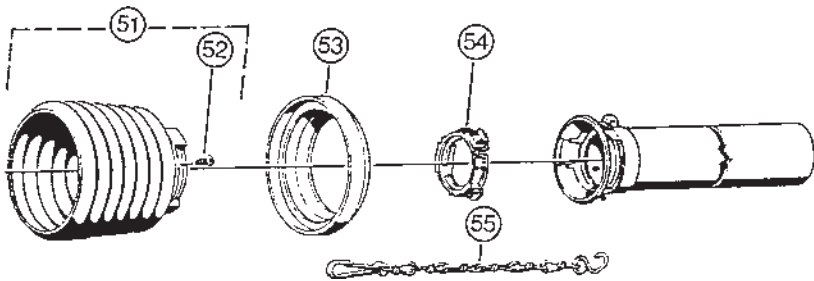


شکل ۵-۵۱

مهارت: تعمیر ماشینهای خردکن علوفه شماره شناسایی: ۱۲-۳-۷۴/ک	پیمانته مهارتی: تعمیر خردکن علوفه شماره شناسایی: ۱۲-۳-۷۴/ک	واحد کار: تعمیر واحد انتقال قدرت شماره شناسایی: ۱۲-۳-۷۴/ک
---	---	--

۷- درپوش (حفاظ) شکل ۵۲-۵ را بر روی گاردان جا

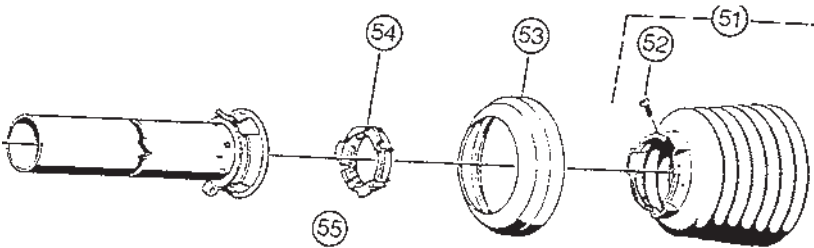
بزنید.



شکل ۵۲-۵

۸- قسمت دومی گاردان را هم مانند قسمت اول جمع

کنید (شکل ۵۳-۵).



شکل ۵۳-۵

۹- پوسته پایه ای یاتاقانی (۱) را تمیز کنید (شکل ۵۴-۵)

و پوسته بلبرینگ (۴) را در داخل پایه یاتاقانی (۱) جا بزنید.

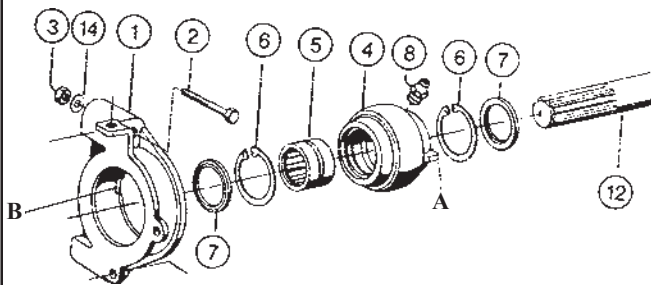
توجه: پوسته بلبرینگ (۴) را ۹۰ درجه بچرخانید تا زائده

آن در نقطه A در داخل شیار پایه یاتاقانی (۱) در نقطه (B)

جایفتند و آن را فشار دهید تا در داخل پایه قرار گیرد. پس از

جارفتن، آن را بچرخانید تا مسیر عبور محور (۱۲) با لوله عبور

محور، در امتداد هم قرار گیرند (شکل ۵۴-۵).



شکل ۵۴-۵

۱- پایه (۱) را که قطعات بلبرینگ (۴) در داخل آن

قرار گرفته اند بر روی پایه شاسی نصب کنید و پیچ و مهره های (۳)

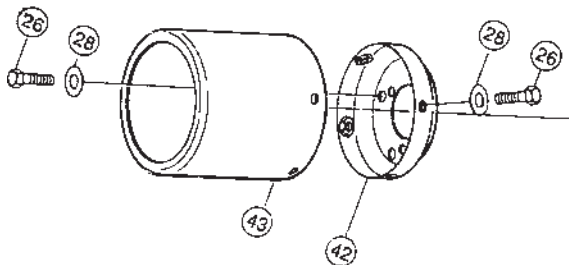
و (۲) را همراه با واشر (۱۴) ببندید. گریس خور (۸) را هم روی

پوسته (۴) ببندید (شکل ۵۴-۵).

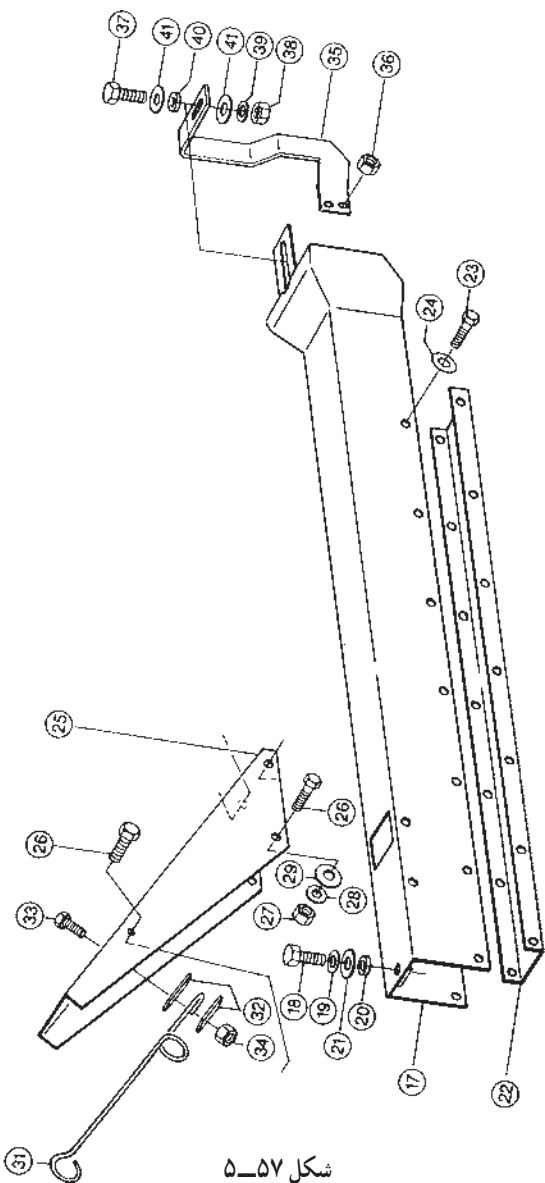
<p>واحد کار: تعمیر واحد انتقال قدرت شماره شناسایی: ۲۵-۱۲-۳-۷۴/ک</p>	<p>پیمانته مهارتی: تعمیر خردکن علوفه شماره شناسایی: ۲-۱۲-۳-۷۴/ک</p>	<p>مهارت: تعمیر ماشینهای خردکن علوفه شماره شناسایی: ۱۲-۳-۷۴/ک</p>
---	---	---



<p>واحد کار: تعمیر واحد انتقال قدرت شماره شناسایی: ۲۵-۱۲-۳-۷۴/ک</p>	<p>پیمانته مهارتی: تعمیر خردکن علوفه شماره شناسایی: ۲-۱۲-۳-۷۴/ک</p>	<p>مهارت: تعمیر ماشینهای خردکن علوفه شماره شناسایی: ۱۲-۳-۷۴/ک</p>
---	---	---



شکل ۵-۵۶



شکل ۵-۵۷

۱۵- درپوش (۴۲) شکل ۵-۵۶ را روی پایه شاسی شکل ببندید و درپوش یا حفاظ (۴۳) را در داخل درپوش (۴۲) جا بزنید و با پیچهای (۲۶) و واشر (۲۸) ببندید (شکل ۵-۵۶).

۱۶- درپوش بین زیر محور گاردان (۳۲ و ۱۷) را بر روی شاسی ببندید (شکل ۵-۵۷).

۱۷- پایه (۲۵) و نگهدارنده (۳۱) را ببندید (شکل ۵-۵۷).

۱۸- گاردان قسمت اولی را که قبلاً جمع کرده اید روی هزار خاری محور (۱۲) شکل ۵-۵۵ جا بزنید و پیچ و مهره (۱۴ و ۱۵) (شکل ۵-۵۱) را جا بزنید و سفت کنید (شکل ۵-۵۸).

توجه: دقت کنید که پیچ، از داخل شیار افقی محور عبور کند (شکل ۵-۵۷).



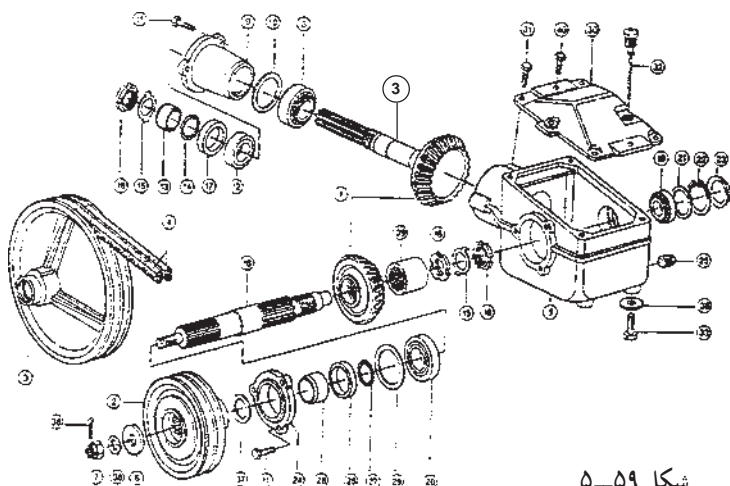
شکل ۵-۵۸

واحد کار: تعمیر واحد انتقال قدرت شماره شناسایی: ۲۵-۱۲-۳-۷۴/ک	پیمانته مهارتی: تعمیر خردکن علوفه شماره شناسایی: ۲-۱۲-۳-۷۴/ک	مهارت: تعمیر ماشینهای خردکن علوفه شماره شناسایی: ۱۲-۳-۷۴/ک
---	---	---

۲-۵-۵- جمع کردن و بستن جعبه دنده (۵) انتقال

نیرو به خردکننده‌ها

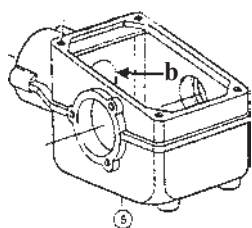
توجه: تمام قطعات جعبه دنده شکل ۵-۵۹ را با مواد شوینده به‌طور کامل شست‌وشو دهید و آنها را بر روی میز کار مرتب کنید. پس از اطمینان از سالم بودن قطعات، آنها را به ترتیب زیر ببندید.



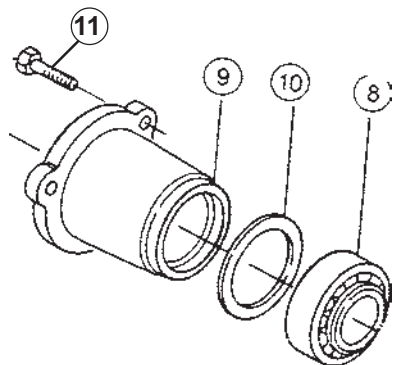
شکل ۵-۵۹

۱- پوسته (۵) را تمیز کرده، بر روی میز کار قرار دهید (شکل ۵-۶۰).

۲- چرخ دنده (۱) را که مربوط به محور خروجی (۳) شکل ۵-۵۹ می‌باشد از بالا در محل (b) شکل ۵-۶۰ پوسته و بلبرینگ (۸) شکل ۵-۶۱ را بر روی محور و داخل پوسته جا بزنید. واشر آب‌بندی (۱۰) پوسته (۹) را روی پوسته جعبه دنده (۵) جا بزنید (شکل ۵-۶۱).

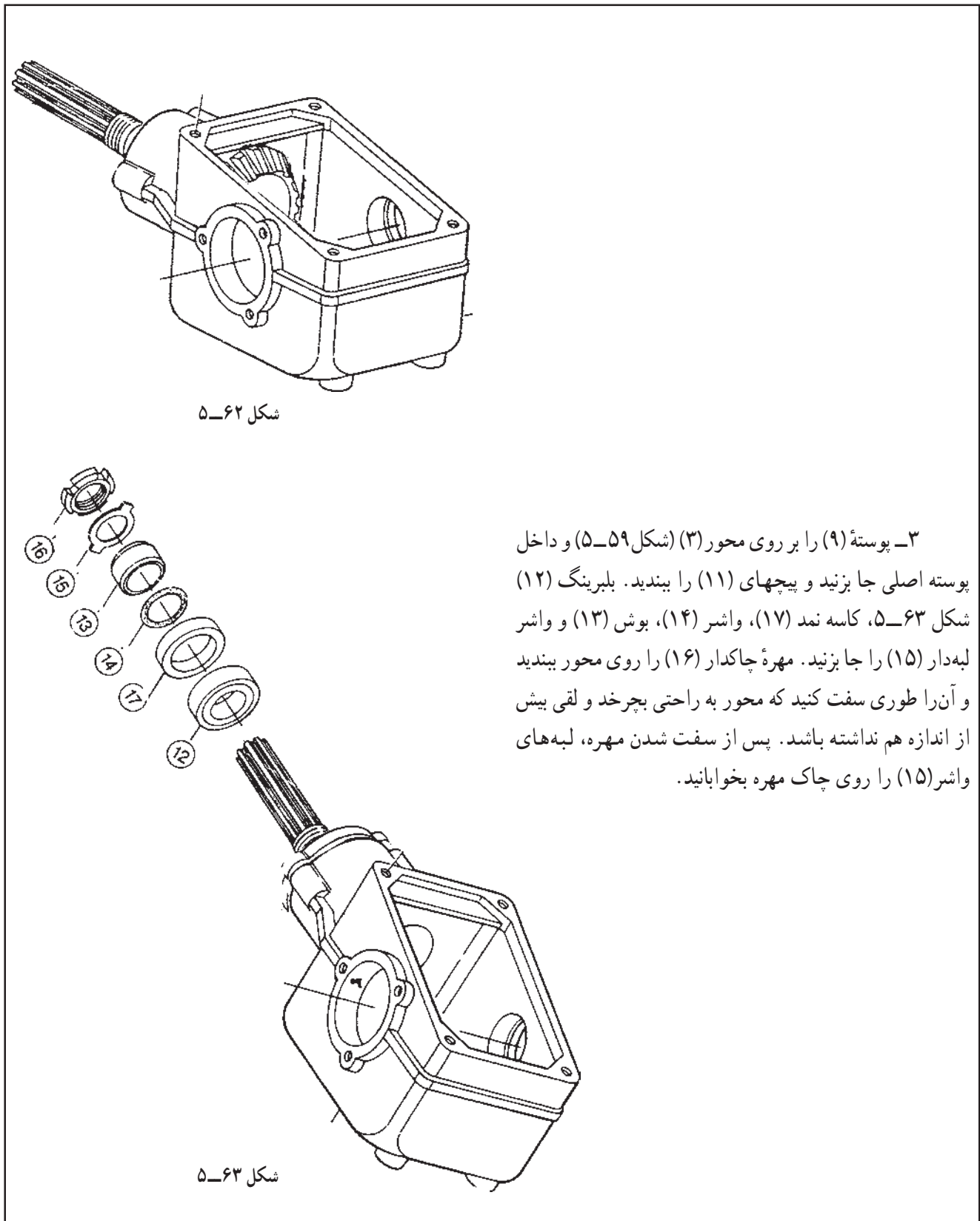


شکل ۵-۶۰



شکل ۵-۶۱

واحد کار: تعمیر واحد انتقال قدرت شماره شناسایی: ۲۵-۱۲-۳-۷۴/ک	پیمانہ مهارتی: تعمیر خردکن علوفه شماره شناسایی: ۲-۱۲-۳-۷۴/ک	مهارت: تعمیر ماشینهای خردکن علوفه شماره شناسایی: ۱۲-۳-۷۴/ک
---	--	---



شکل ۵-۶۲

۳- پوسته (۹) را بر روی محور (۳) (شکل ۵-۵۹) و داخل پوسته اصلی جا بزنید و پیچهای (۱۱) را ببندید. بلبرینگ (۱۲) شکل ۵-۶۳، کاسه نمد (۱۷)، واشر (۱۴)، بوش (۱۳) و واشر لبه‌دار (۱۵) را جا بزنید. مهره چاکدار (۱۶) را روی محور ببندید و آن را طوری سفت کنید که محور به راحتی بچرخد و لقی بیش از اندازه هم نداشته باشد. پس از سفت شدن مهره، لبه‌های واشر (۱۵) را روی چاک مهره بخوابانید.

شکل ۵-۶۳

واحد کار: تعمیر واحد انتقال قدرت شماره شناسایی: ۲۵-۱۲-۳-۷۴/ک	پیمانته مهارتی: تعمیر خردکن علوفه شماره شناسایی: ۲-۱۲-۳-۷۴/ک	مهارت: تعمیر ماشینهای خردکن علوفه شماره شناسایی: ۱۲-۳-۷۴/ک
---	---	---

۴- چرخ دنده مخروطی (A₁) شکل ۵-۶۴ را در داخل پوسته (۵) قرار دهید.

- محور (۱۸) را از طریق سوراخ روی پوسته در داخل چرخ دنده مخروطی (A₁) تا نیمه جا بزنید.

- بوش (۳۹)، مهره چاکدار (۱۶)، واشر خاردار (۱۵) و مهره (۱۶) دیگر را روی محور قرار دهید.

- محور (۱۸) را تا انتها به داخل پوسته هدایت کنید تا چرخ دنده (A₁) و بوش (۳۹) روی هزار خاری محور (۱۸) قرار گیرد (شکل ۵-۶۴).

- مهره (۱۶) را روی محور ببندید و کاملاً سفت کنید.

- واشر خاردار (۱۵) را روی محور قرار دهید (شکل ۵-۶۴) و مهره (۱۶) دیگر را روی آن محکم ببندید و لبه‌های واشر (۱۵) را در شکاف دو مهره برگردانید.

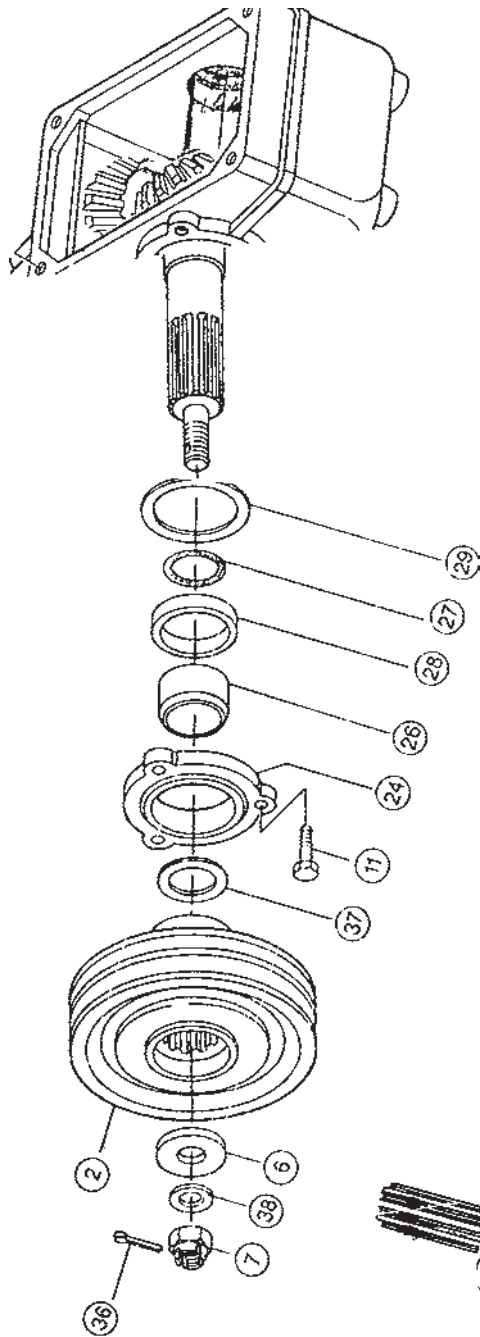
- بلبرینگ (۲۰) و (۱۹) را از دو طرف محور جا بزنید (شکل ۵-۶۴).

- کاسه نمد (۲۱) و خار (۲۲) را روی پوسته جا بزنید.

درپوش (۲۳) را به چسب درزبندی آغشته نموده، روی پوسته جا بزنید (شکل ۵-۶۴).

شکل ۵-۶۴

<p>واحد کار: تعمیر واحد انتقال قدرت شماره شناسایی: ۲۵-۱۲-۳-۷۴/ک</p>	<p>پیمانته مهارتی: تعمیر خردکن علوفه شماره شناسایی: ۲-۱۲-۳-۷۴/ک</p>	<p>مهارت: تعمیر ماشینهای خردکن علوفه شماره شناسایی: ۱۲-۳-۷۴/ک</p>
---	---	---



شکل ۵-۶۵

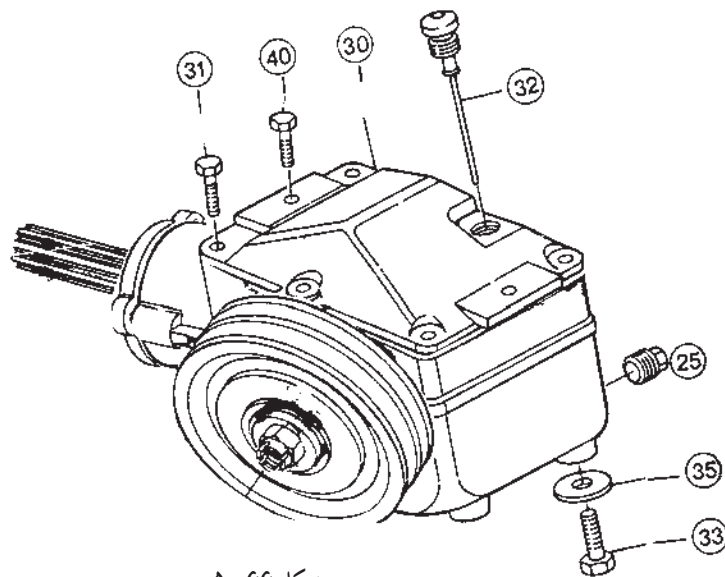
۵- کاسه نمد، (۲۹) را روی محور و پوسته جا بزیند (شکل ۵-۶۵) و واشر (۲۷) و بوش (۲۸) را جا بزیند. بوش (۲۶) و درپوش نگهدارنده (۲۴) را جا بزیند و پیچهای (۱۱) را روی آن ببندید (شکل ۵-۶۵).

- واشر تنظیم (۳۷) و پولی (۲) را روی محور جا بزیند به طوری که خارهای داخل پولی در داخل شیارهای محور قرار گیرند.

- واشرهای پولکی (۶ و ۳۸) را جا بزیند و مهره (۷) را روی محور ببندید و اشیپل (۳۶) را جا بزیند (شکل ۵-۶۵).

۶- پیچ (۲۵) تخلیه روغن را ببندید (شکل ۵-۶۶). درپوش جعبه دنده (۳۰) را تمیز کنید و بر روی آن چسب درزبندی بمالید و آن را روی جعبه دنده بگذارید. پیچهای (۴۰ و ۳۱) را ببندید (شکل ۵-۶۶).

- جعبه دنده را تا آخرین حد با واسکازین پر کرده، دریچه (۳۲) را ببندید (شکل ۵-۶۶).



شکل ۵-۶۶