

## واحد کار چهارم

### توانایی ترسیم برش‌های مورد نیاز و اندازه‌گذاری آن‌ها

#### هدف کلی

ترسیم انواع برش‌های ساختمانی

هدف‌های رفتاری: فراگیر پس از گذراندن این واحد کار باید بتواند:

- ۱- برش را تعریف نماید.
- ۲- علائم برش را توضیح دهد.
- ۳- علائم مصالح ساختمانی را ترسیم کند.
- ۴- خط برش را ترسیم نماید.
- ۵- برش ساختمان را ترسیم نماید.
- ۶- برش را اندازه‌گذاری نماید.
- ۷- برش پله را ترسیم کند.

ساعات آموزش

۷

نظری

۱۰

عملی







## سؤالات چهارگزینه‌ای

- ۱- خطوط برش خورده با چه نوع خطی ترسیم می‌شوند؟  
 الف) خط نازک      ب) خط چین      ج) خط نقطه      د) خط ضخیم
- ۲- مناسب‌ترین مداد برای ترسیم قسمت‌های برش خورده کدام است؟  
 الف)  $H_p$       ب) BH      ج) B      د) F
- ۳- در ترسیم برش، به چه عواملی نیاز داریم؟  
 الف) محل برش      ب) نماها      ج) جهت دید      د) الف و ج
- ۴- در ترسیم برش، نوع خطوطی که خط برش آن‌ها را قطع نکرده، چگونه است؟  
 الف) خط چین      ب) خط ضخیم      ج) خط نقطه      د) خط نازک
- ۵- اصطلاح O.K.B به چه معنا است؟  
 الف) دست‌انداز پنجره      ب) کتیبه‌ی در      ج) آستانه‌ی در      د) پنجره‌ی بدون دست‌انداز
- ۶- تراز کف طبقه‌ی همکف  $+40$  و کف زیرزمین  $-250$  می‌باشد. ارتفاع کف تا کف تمام شده چند سانتی‌متر است؟  
 الف) ۲۱۰ سانتی‌متر      ب) ۳۱۰ سانتی‌متر      ج) ۲۵۰ سانتی‌متر      د) ۲۹۰ سانتی‌متر
- ۷- هدف از ترسیم .... نمایش جزئیات داخلی و خارجی و نشان دادن ارتفاع قسمت‌های مختلف ساختمان می‌باشد.  
 الف) پلان      ب) نما      ج) برش      د) سایت
- ۸- حداقل عرض پله برای ساختمان‌های مسکونی چند متر است؟  
 الف)  $1/10$  متر      ب)  $1/80$  متر      ج)  $2/00$  متر      د)  $1/50$  متر
- ۹- پلان به معنی ....  
 الف) برش فرضی افقی که از  $2$  ارتفاع ساختمان عبور می‌کند.  
 ب) برش فرضی عمودی که از  $3$  طول ساختمان عبور می‌کند.  
 ج) برش افقی که از  $2$  طول ساختمان عبور می‌کند.  
 د) برش عمودی که از  $1$  حجم ساختمان عبور می‌کند.



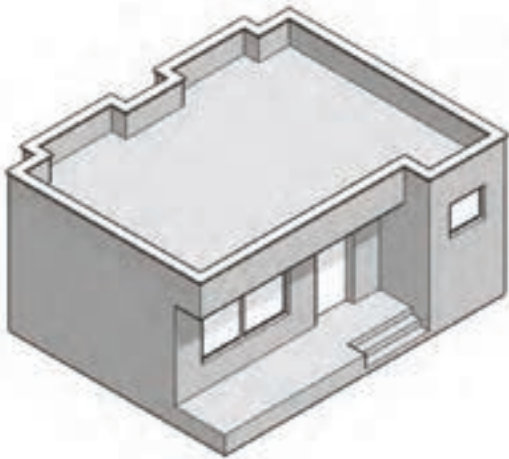
### ۱-۴-برش یا مقطع

درفرايند تکامل نقشه، طراح برای رسيدن به طرح نهایي، می تواند با استفاده از مقاطع (برش ها)، فضاهای داخلی بنا، مانند سطوح شکسته ی طرح های مختلف را مورد بررسی قرار دهد و آن ها را به معرض دید بگذارد. برش از پلان به منظور بهتر نشان دادن جزئیات اجرایی، بررسی قسمت های توپُر و توخالی و اطلاعات بعدی انجام می شود.

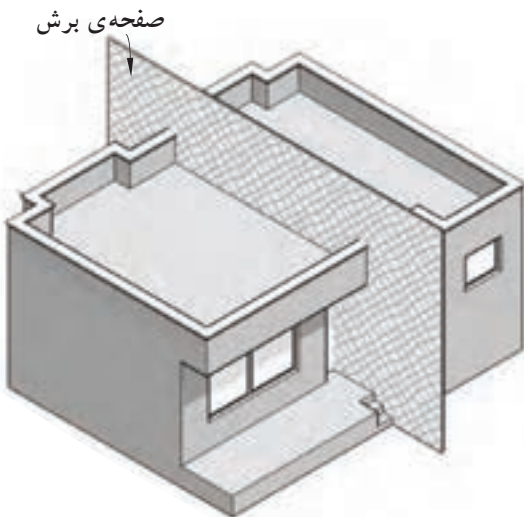
هرگاه صفحه ی برش فرضی بخشی از پلان را به صورت عمودی قطع کند و از پایین ترین طبقه (زیرزمین) تا آخرین طبقه از ساختمان را برش دهد، آن را «مقطع یا برش ساختمان» می نامند.

انتخاب محل برش در پلان بسیار اهمیت دارد به طوری که محل برش و عبور این صفحه ی فرضی باید از قسمتی باشد که بیشترین اطلاعات را از درون ساختمان به طراح بدهد. در مسیر قرارگیری این صفحه (صفحه ی برش) ممکن است درها، پنجره ها، دیوارها، پاسیو و راه پله برش بخورد و رسام با ترسیم نقشه ی مقاطع، نحوه ی بریدگی آن ها را با صفحه ی برش نمایش می دهد.

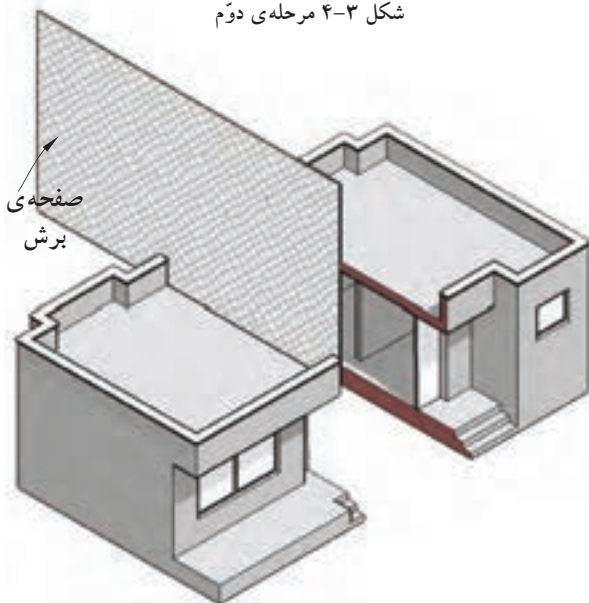
شکل های ۲-۴ تا ۵-۴ مراحل برش عمودی یک ساختمان را نشان می دهد.



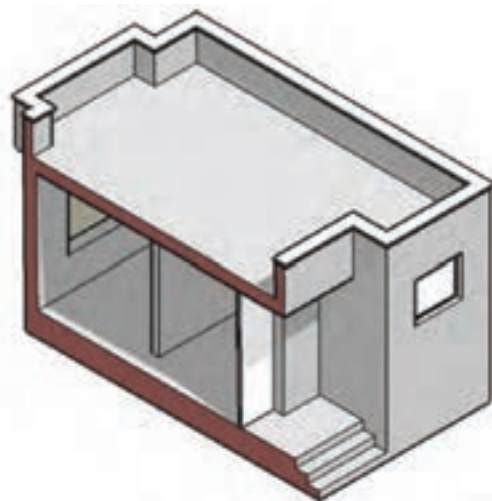
شکل ۲-۴ مرحله ی اول



شکل ۳-۴ مرحله ی دوّم



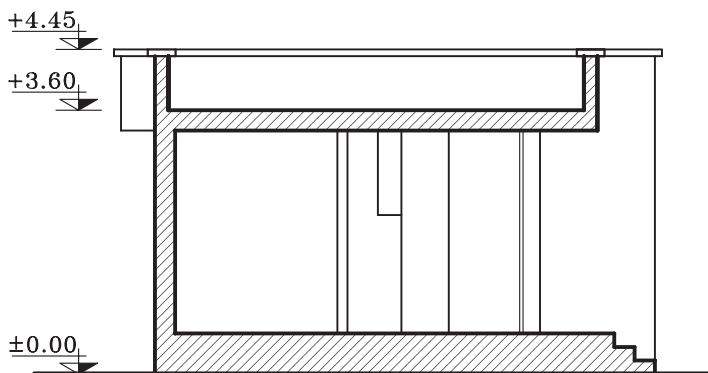
شکل ۴-۴ مرحله ی سوّم



شکل ۵-۴ مرحله ی چهارم

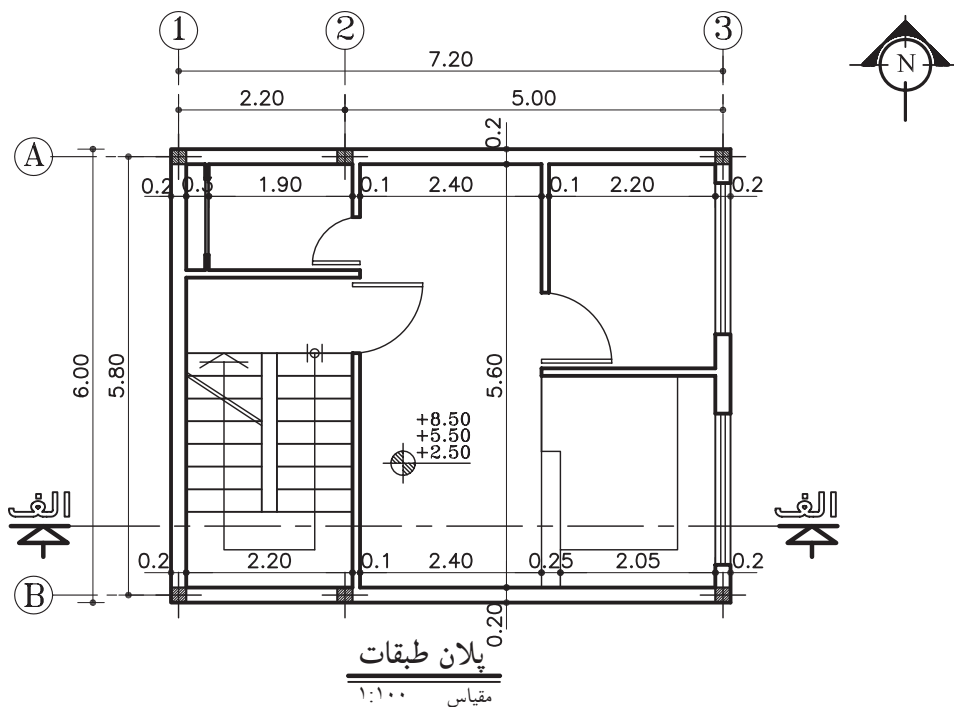


در شکل ۴-۶ برش (مقطع) ترسیم شده از ساختمان شکل ۴-۲ را مشاهده می کنید.



شکل ۴-۶ برش (مقطع) - SECTION

مقاطع از جمله مهم ترین نقشه های ساختمانی هستند که سازندگان بنا به آن ها نیاز دارند. با ترسیم مقاطع، می توان رابطه ی ساختمان با زمین، تعداد طبقات و دیوارهای داخلی را مشخص نمود. معمولاً اندازه ی ساختمان و پیچیدگی قسمت های داخلی آن تعیین کننده ی تعداد مقاطع لازم برای نقشه های ساختمانی است. در شکل ۴-۷ پلانی را نمایش می دهد که در آن محل برش عمودی، مشخص شده است.



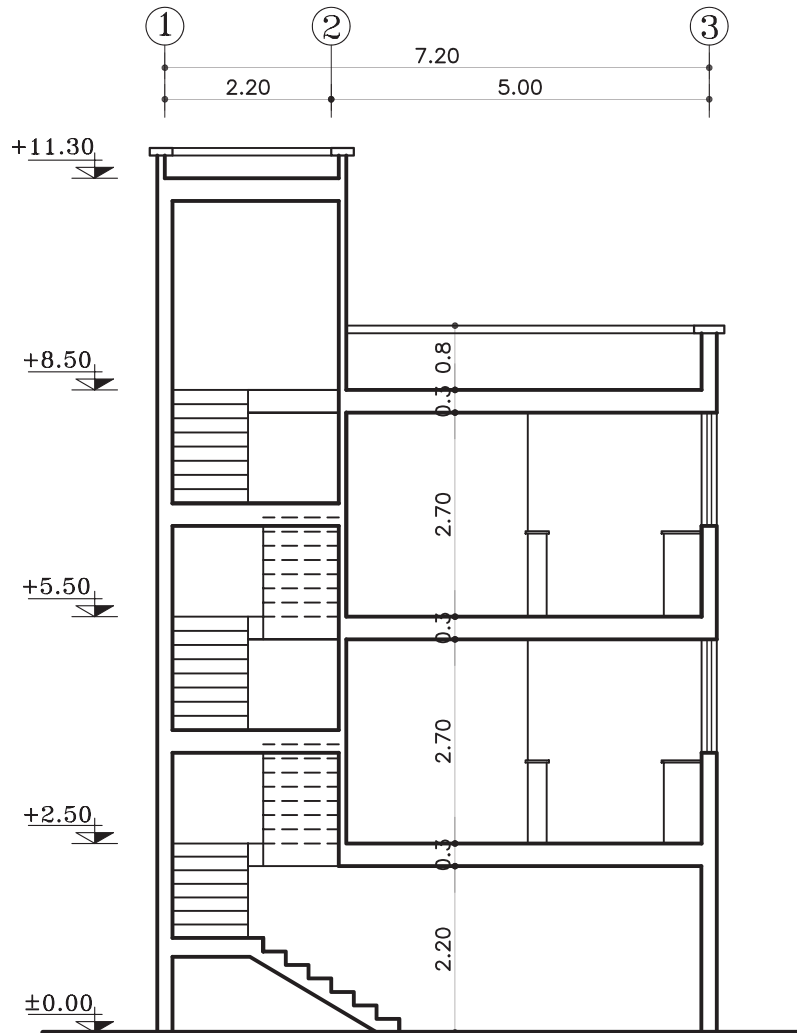
پلان طبقات

مقیاس ۱:۱۰۰

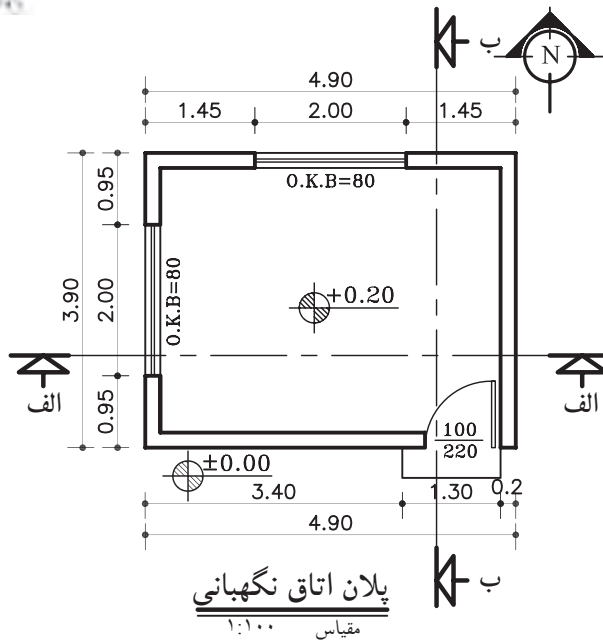
شکل ۴-۷



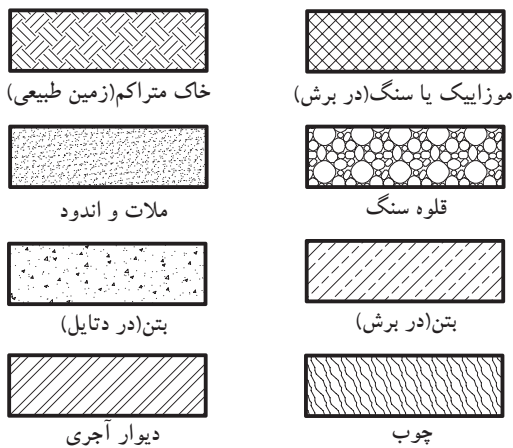
شکل ۴-۸ نمونه‌ی برش (مقطع) الف-الف، از پلانی  
را که در شکل ۴-۷ ترسیم شده، نشان می‌دهد.



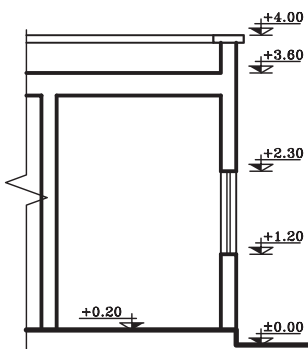
برش الف-الف  
مقیاس ۱:۱۰۰



شکل ۴-۹



شکل ۴-۱۰



شکل ۴-۱۱

برش الف-الف

مقیاس ۱:۱۰۰

۴-۱-۱-۱ علائم مورد استفاده در برش ها:

الف) خط برش در پلان: خط برش برای نمایش محل برش عمودی بر روی پلان است.

این خط، با نوع «غیر ممتد ضخیم» ترسیم شده و در دوسران، جهت دید را با فلش مشخص کنید. سپس روی قسمت فلش نام برش را بنویسید (شکل ۴-۹).

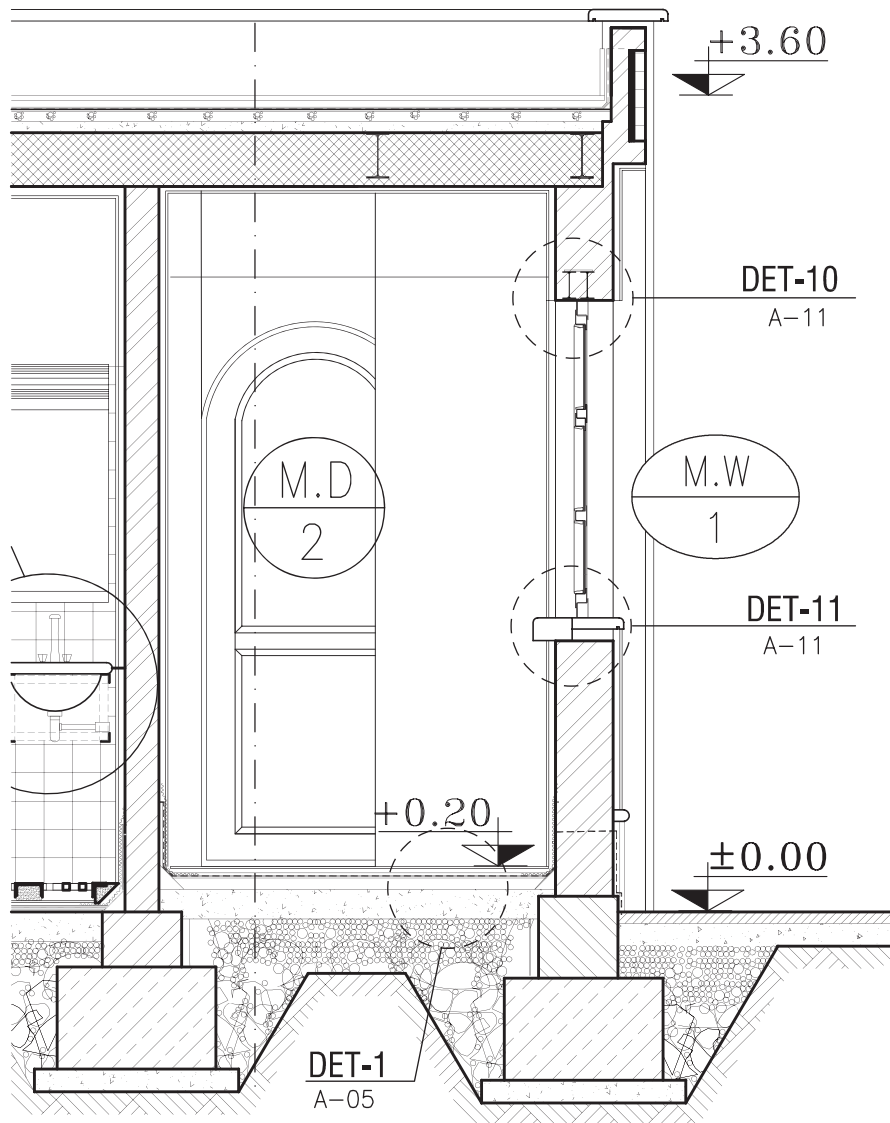
ب) هاشور در برش: برای نمایش جنس مصالح در قسمت های برش خورده از ساختمان از هاشورهای خاصی که هر یک معرّف یک نوع مصالح است استفاده می شود.

معمولاً زاویه ی ترسیم هاشور «۴۵ درجه» است و برای آن از نوع خط «ممتد نازک» استفاده می شود. ترسیم خطوط ۴۵ درجه هاشورها توسط گونیای ۴۵ درجه صورت می گیرد. در شکل ۴-۱۰ چندین نمونه از هاشورها را که برای نمایش مصالح در برش به کار می رود نشان می دهد.

ج) مقیاس در برش ها: معمولاً برش ها برابر با مقیاس پلان های معماری با مقیاس های ۱/۵۰، ۱/۱۰۰، ۱/۲۰۰ ترسیم می شوند. شکل ۴-۱۱ بخشی از برش یک ساختمان را نشان می دهد که با مقیاس ۱/۵۰ ترسیم شده است. در این برش قسمت هایی از پلان که بریده شده مانند سقف، کف، دیوار و پنجره را به طور کلی نشان می دهد.



اما برحسب نیاز ممکن است برش‌های جزئی، که تحت عنوان «دتایل» نامیده می‌شوند، با مقیاس ۱/۲۰ تا ۱/۵۰ ترسیم شوند. در این برش‌ها جزئیات بیش‌تری از ساختمان مانند جزئیات سقف، پروفیل در و پنجره‌ها، نازک‌کاری و... به نمایش گذاشته می‌شود (شکل ۴-۱۲).  
شکل ۴-۱۲ برش جزئی از شکل ۴-۱۲ را نشان داده است. این برش با مقیاس ۱/۵۰ ترسیم شده است.



برش الف-الف

مقیاس ۱:۵۰

شکل ۴-۱۲



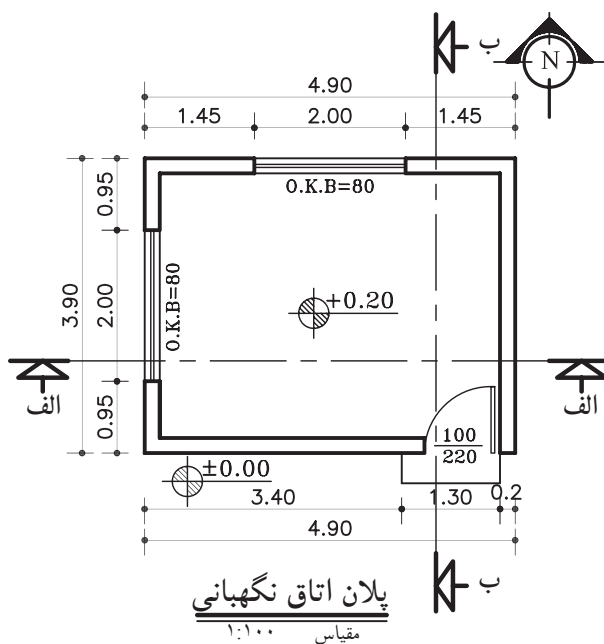


## ۴-۲- اصول ترسیم برش

### ۴-۲-۱- دستورالعمل ترسیم برش یک اتاق:

پلان مقابل (شکل ۴-۱۳)، پلان یک اتاق نگهبانی با مشخصات زیر است.

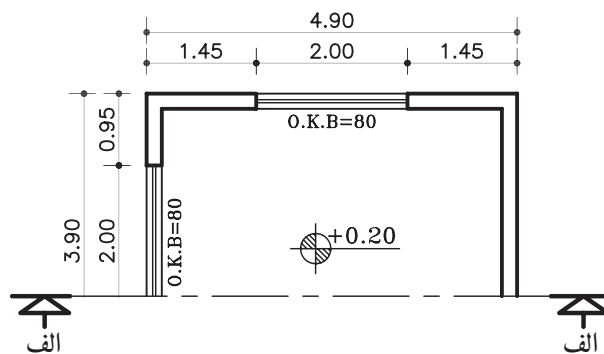
- کُدارتفاعی کف +۲۰ سانتی متر
- ارتفاع کف اتاق تا کف پشت بام ۳۲۰ سانتی متر
- ضخامت سقف ۳۰ سانتی متر
- دست انداز پشت بام ۸۰ سانتی متر
- ضخامت قرنیز ۵ سانتی متر
- دست انداز پنجره (O.K.B) ۸۰ سانتی متر
- ارتفاع پنجره ها ۱۵۰ سانتی متر
- بقیه ی مشخصات بر روی پلان نوشته شده است.



شکل ۴-۱۳

الف) مراحل ترسیم برش الف-الف:

- ۱- ابتدا پلان را در جهت دید خط برش در قسمت بالای محل ترسیم برش بچسبانید (شکل ۴-۱۴).

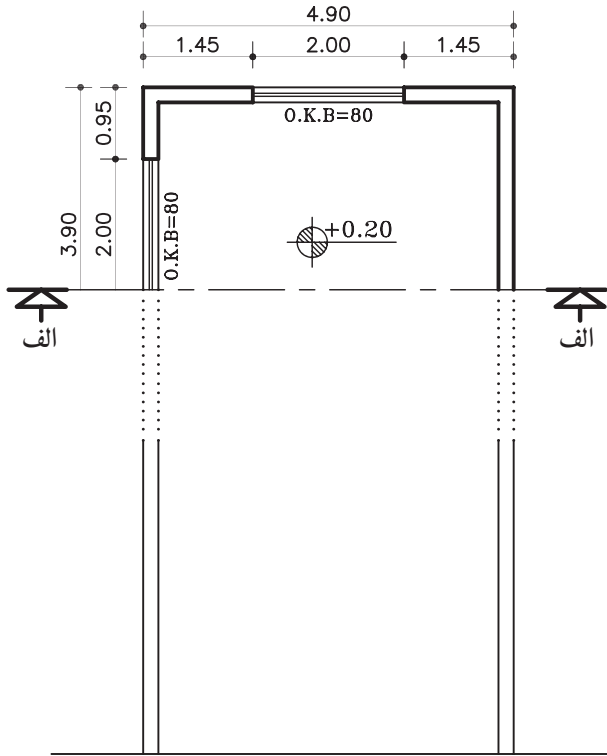


شکل ۴-۱۴ مرحله ی اول

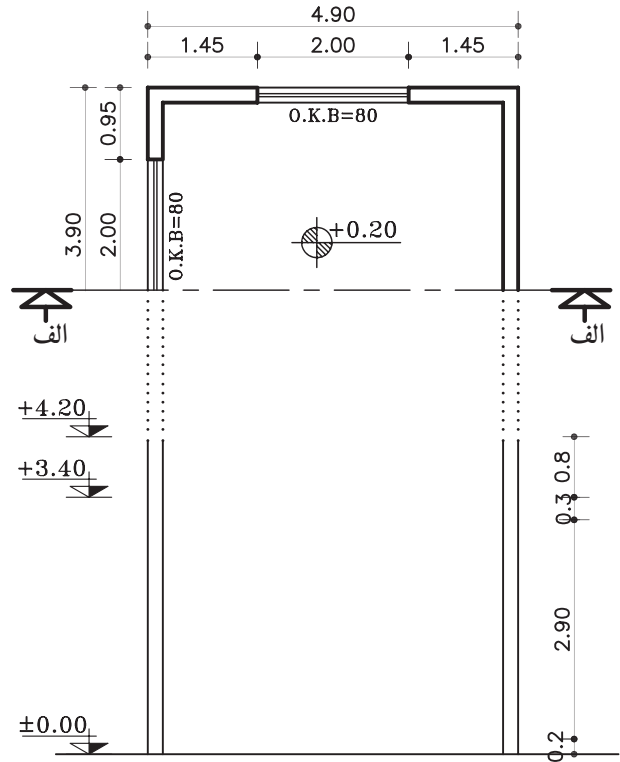
۱- قرنیز عبارت است از پلاک های بتنی یا سیمانی که برای جلوگیری از آب باران و نفوذ رطوبت در دیوارهای ساختمان از آن استفاده می کند محل مصرف آن در پایین و روی دیوارهای داخلی و بیرونی و هم چنین روی دیوار جان پناه پشت بام است. به قرنیز پشت بام «درپوش» نیز می گویند.



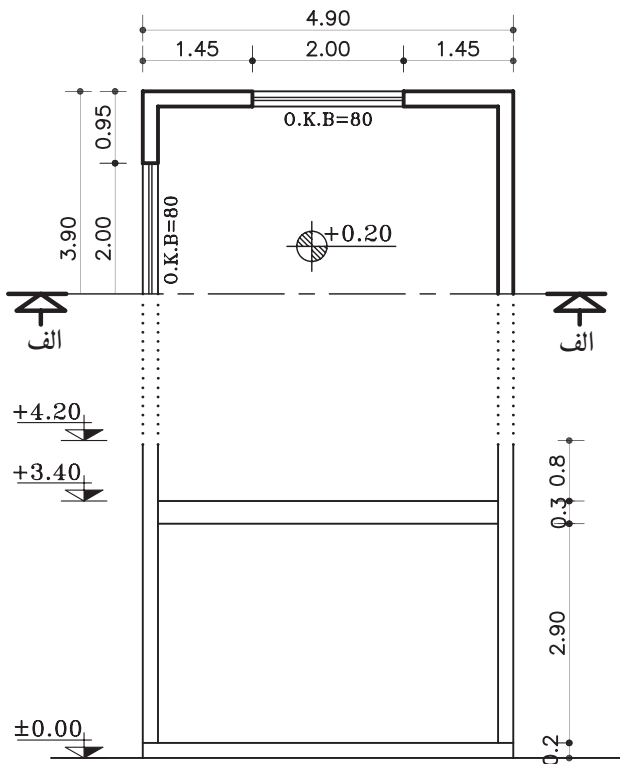
- ۲- خط زمین را ترسیم کنید و دیوارهای خارجی را روی خط زمین انتقال دهید (شکل ۱۵-۴).
- ۳- درکنار برش خطی عمودی ترسیم کنید و ارتفاع‌های عمودی را با کدهای داده شده روی آن مشخص نمایید (شکل ۱۶-۴).



شکل ۱۵-۴ مرحله‌ی دوم

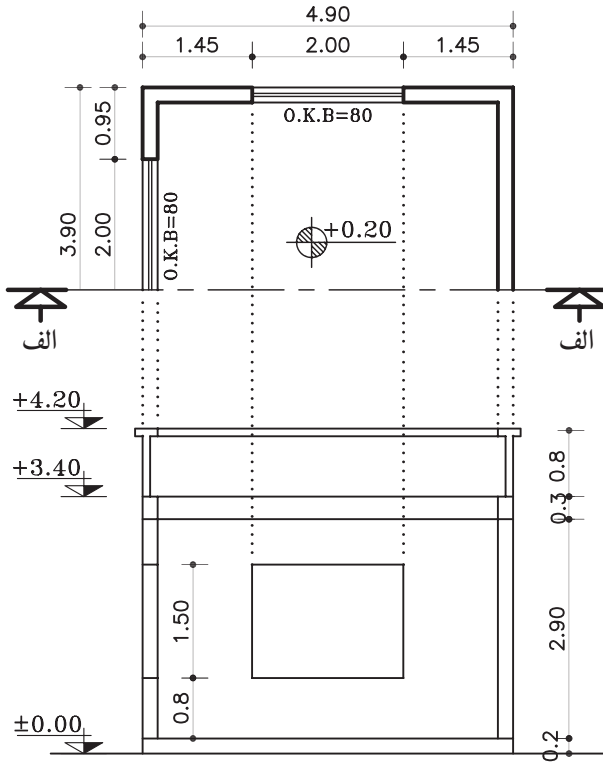


شکل ۱۶-۴ مرحله‌ی سوم

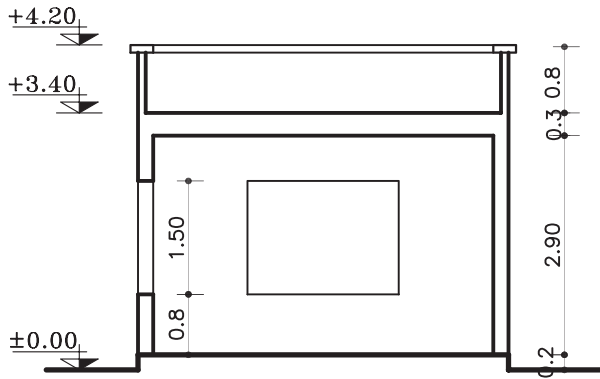


شکل ۱۷-۴ مرحله‌ی چهارم

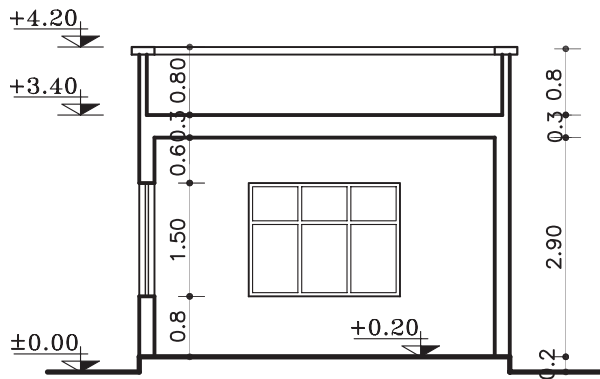
- ۴- مطابق اندازه‌های مشخص شده، ضخامت سقف و کف اتاق را ترسیم نمایید (شکل ۱۷-۴).



شکل ۱۸-۴ مرحله ی پنجم



شکل ۱۹-۴ مرحله ی ششم



شکل ۲۰-۴ مرحله ی هفتم

۵- با توجه به اندازه های داده شده در پلان، دست انداز (O.K.B) و ارتفاع پنجره ها، دست انداز پشت بام (ضخامت دیوار دست انداز را ۱۰-۱۵ سانتی متر در نظر بگیرید)، پنجره ی برش خورده ی سمت چپ و دیواره ی نمای مقابل و پنجره ی نمای روبه رو را ترسیم کنید. سپس قرنیز بام را ترسیم کنید (شکل ۱۸-۴).

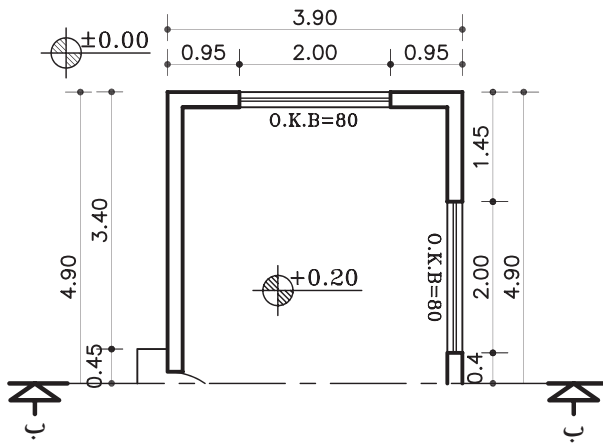
۶- قسمت های برش خورده، مانند دیوار، سقف، کف و دیگر عناصر را با مداد مناسب از گروه (B) پررنگ نمایید (شکل ۱۹-۴).

۷- عناصر موجود در نما و برش، مانند در و پنجره را کامل کنید. سپس برش را اندازه گذاری و کد گذاری نمایید (شکل ۲۰-۴).



ب) مراحل ترسیم برش ب-ب :

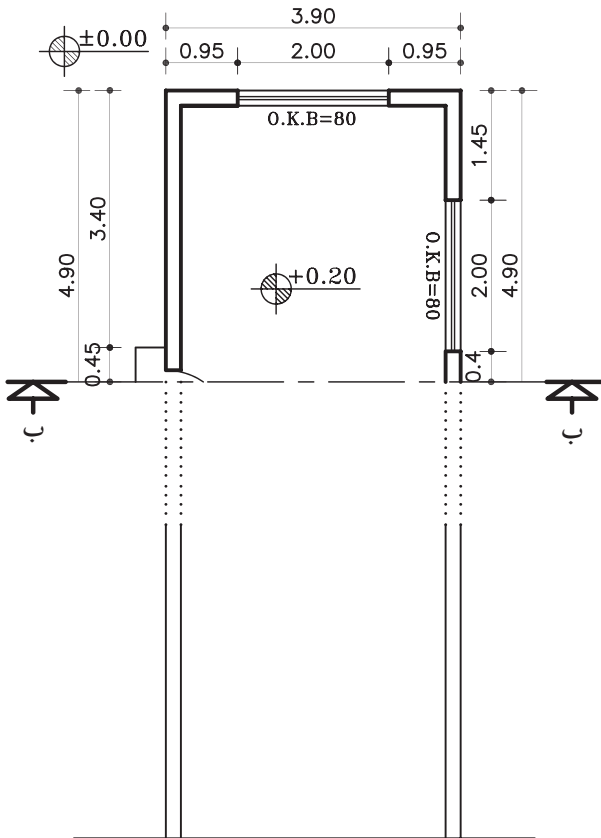
۱- ابتدا پلان را چرخانده و در جهت دید خط برش در قسمت بالای محل ترسیم برش (کاغذ) بچسبانید (شکل ۴-۲۱).



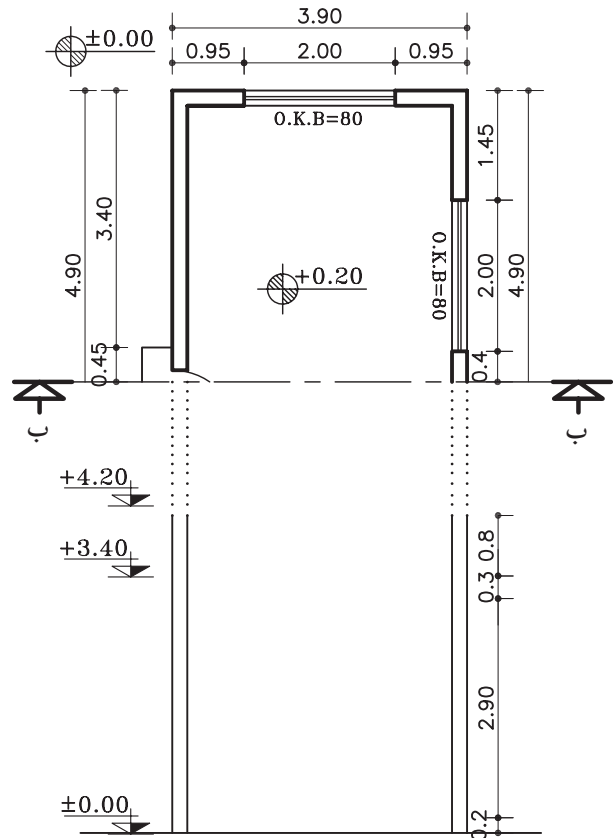
شکل ۴-۲۱ مرحله اول

۲- خط زمین را ترسیم کنید و دیوارهای خارجی را روی خط زمین انتقال دهید (شکل ۴-۲۲).

۳- در کنار برش خطی عمودی ترسیم کنید و ارتفاعهای عمودی مانند ضخامت سقف و کد کف را با اندازه‌های داده شده روی آن مشخص نمایید (شکل ۴-۲۳).



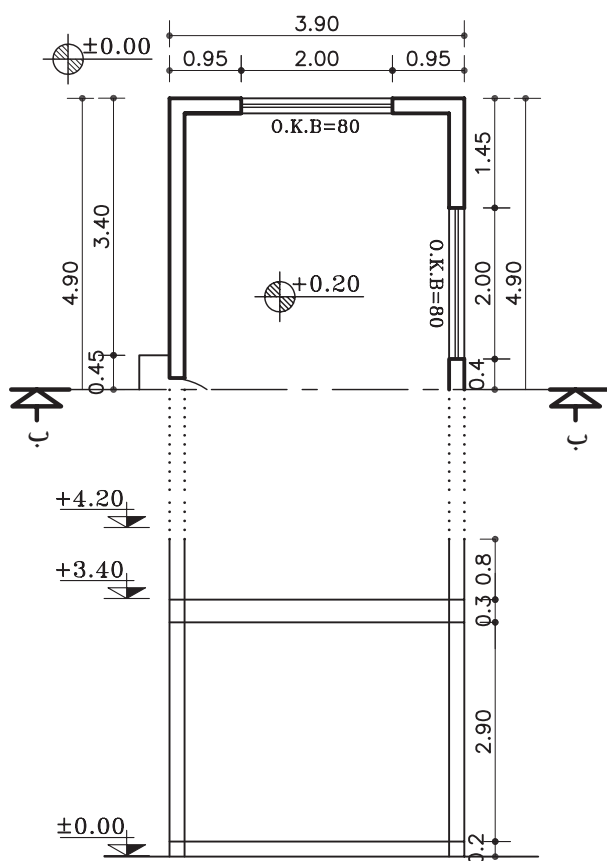
شکل ۴-۲۲ مرحله دوم



شکل ۴-۲۳ مرحله سوم

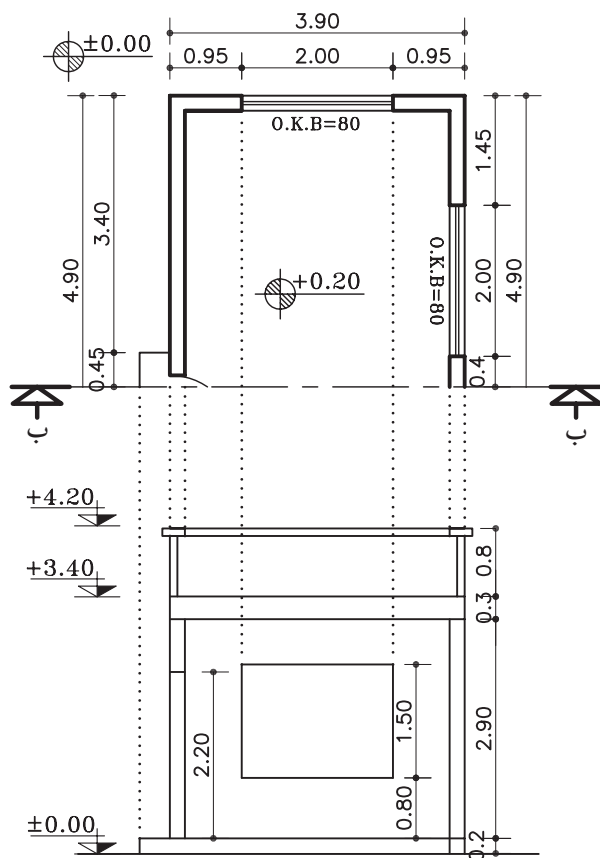


۴- از روی خط اندازه‌ی عمودی ضخامت سقف و کف اتاق را روی کُد ارتفاعی  $+0.20$  ترسیم نمایید (شکل ۲۴-۴).



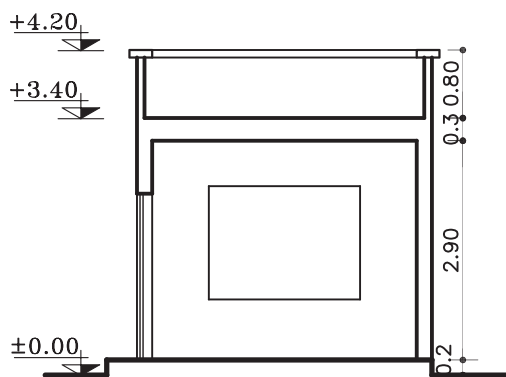
شکل ۲۴-۴ مرحله‌ی چهارم

۵- با توجه به اندازه‌های داده شده در پلان، دست‌انداز (O.K.B) و ارتفاع پنجره‌ها، دست‌انداز پشت بام (ضخامت دیوار دست‌انداز ۱۰-۱۵ سانتی متر در نظر گرفته شود)، پنجره‌ی دیوار برش خورده‌ی سمت چپ، ارتفاع در ورودی حداقل ۲۲۰ سانتی متر و دیواره‌ی نمای مقابل و پنجره‌ی آن را رسم نمایید. سپس قرنیز بام را ترسیم کنید (شکل ۲۵-۴).



شکل ۲۵-۴ مرحله‌ی پنجم

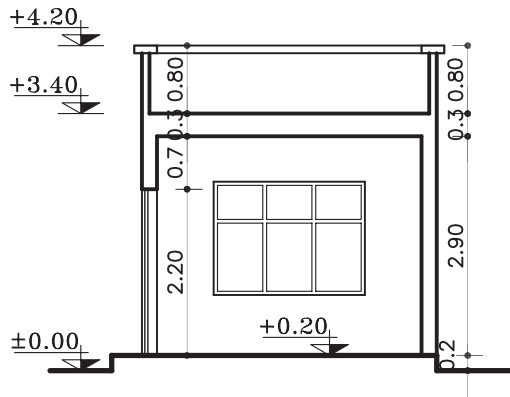
۶- قسمت‌های برش خورده، مانند دیوار، سقف، کف و دیگر عناصر را با مداد مناسب از گروه (B) پررنگ نمایید (شکل ۲۶-۴).



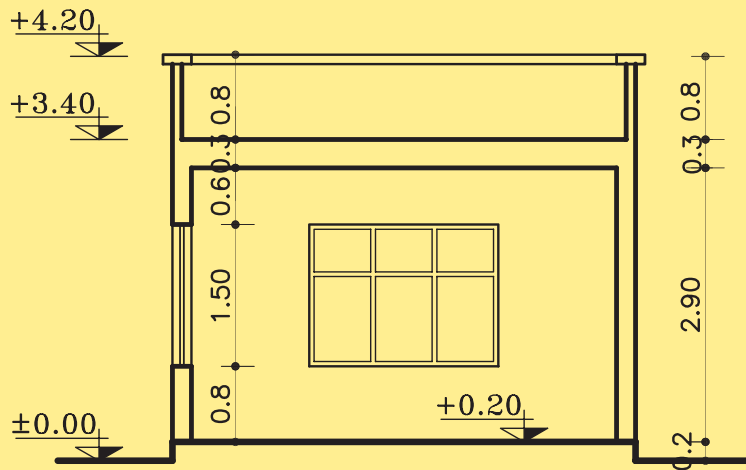
شکل ۲۶-۴ مرحله‌ی ششم



۷- عناصر موجود در نما و برش، مانند در و پنجره را کامل کنید. سپس برش را اندازه گذاری و کد گذاری نمایید (شکل ۲۷-۴).

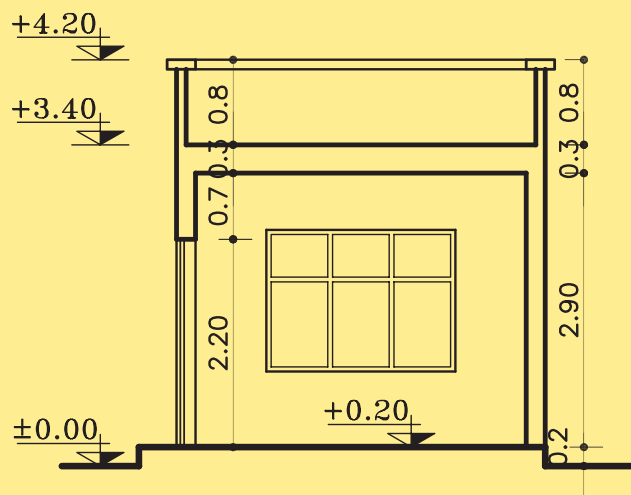


شکل ۲۷-۴ مرحله ی هفتم



SECTION AA

Sc. 1:75



SECTION BB

Sc. 1:75

شکل ۲۸-۴



۴-۲-۲- دستورالعمل ترسیم برش ساختمان یک

طبقه:

پلان در (شکل ۲۹-۴)، دارای مشخصات زیر است.

-اندازه‌ی کف تا زیرسقف ۲۸۰ سانتی متر

-ضخامت سقف ۳۰ سانتی متر

-دست انداز پشت بام ۸۰ سانتی متر

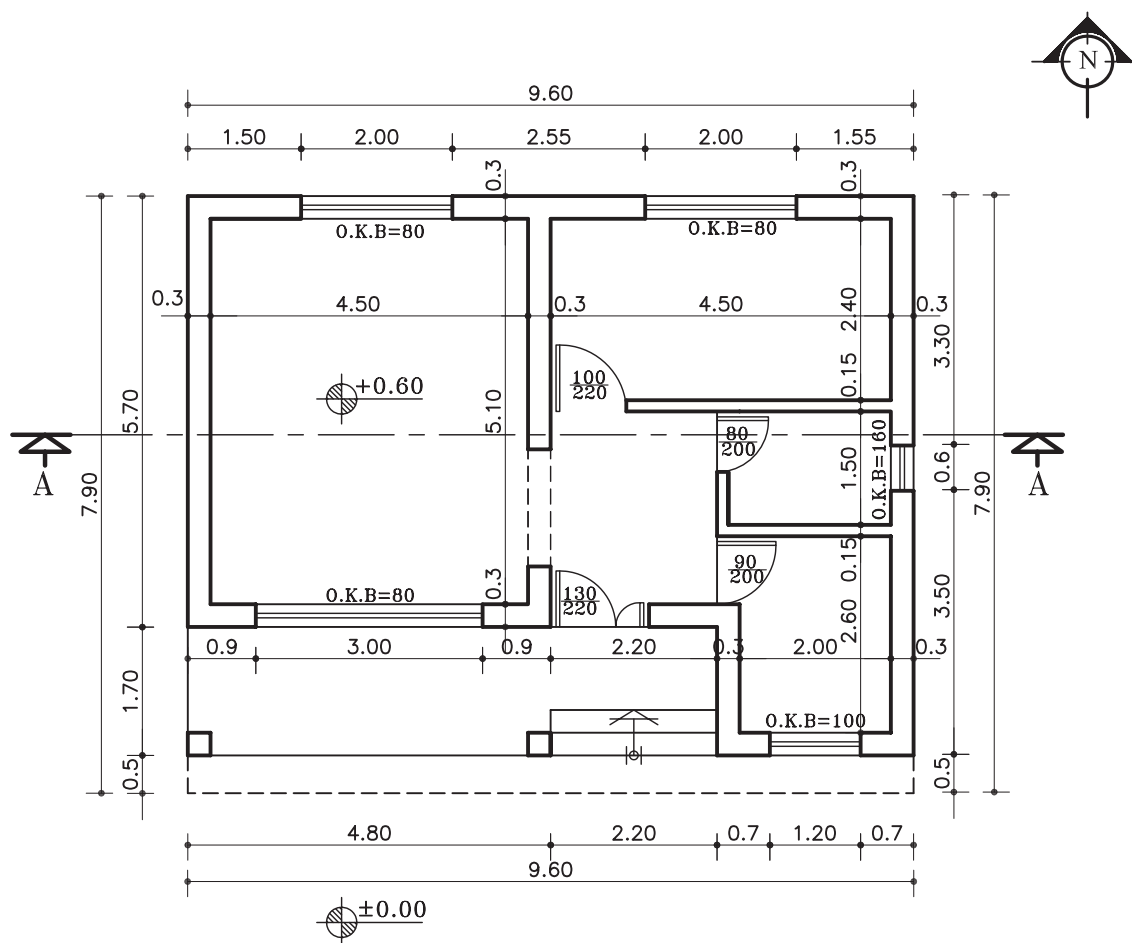
-ضخامت قرنیز ۵ سانتی متر

-ارتفاع پنجره‌ها ۱۵۰ سانتی متر

-دست انداز پنجره (O.K.B) ۸۰ سانتی متر

می‌خواهیم برش مشخص شده‌ی AA را ترسیم

نماییم.



پلان ساختمان سرایداری

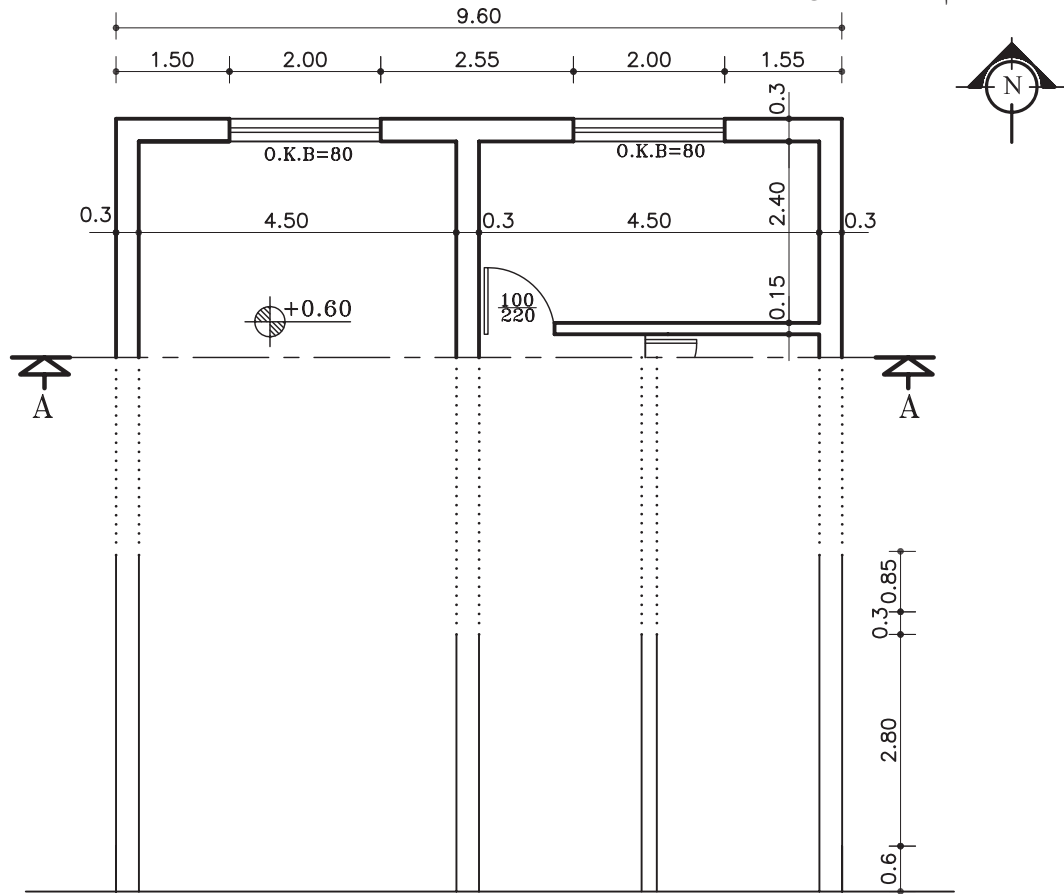
مقیاس ۱:۱۰۰

شکل ۲۹-۴



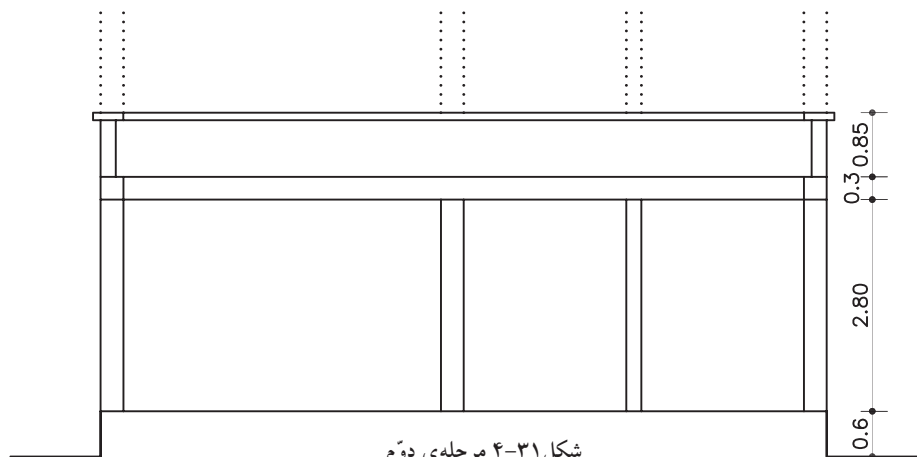
الف) مراحل ترسیم برش AA :

- ۱- خط زمین را ترسیم کنید و کلیه خطوط برش خورده‌ی داخلی و خارجی را بر روی خط زمین انتقال دهید. سپس خط عمودی کنار برش (جهت مشخص کردن اندازه‌های کف، سقف، ضخامت سقف، ارتفاع جان پناه و ضخامت قرنیز) را ترسیم نمایید (شکل ۳۰-۴).



شکل ۳۰-۴ مرحله ی اول

- ۲- ضخامت سقف و دست انداز پشت بام و خط کف را مطابق با اندازه‌های مشخص شده، ترسیم نمایید (شکل ۳۱-۴).

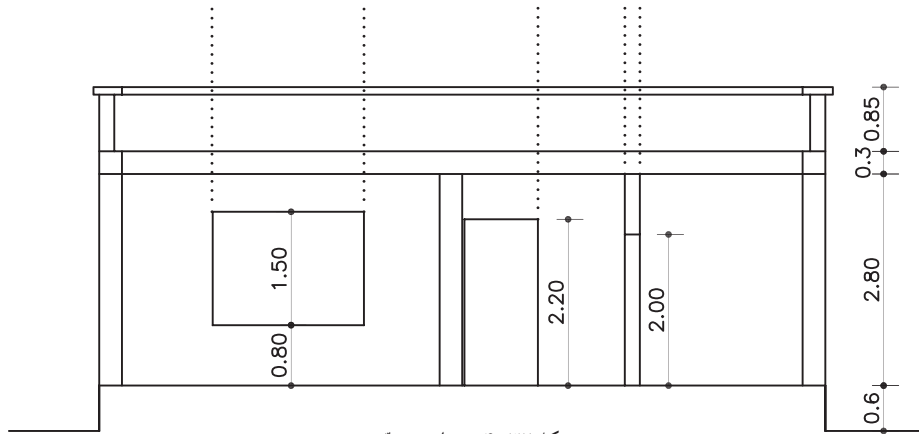


شکل ۳۱-۴ مرحله ی دوم



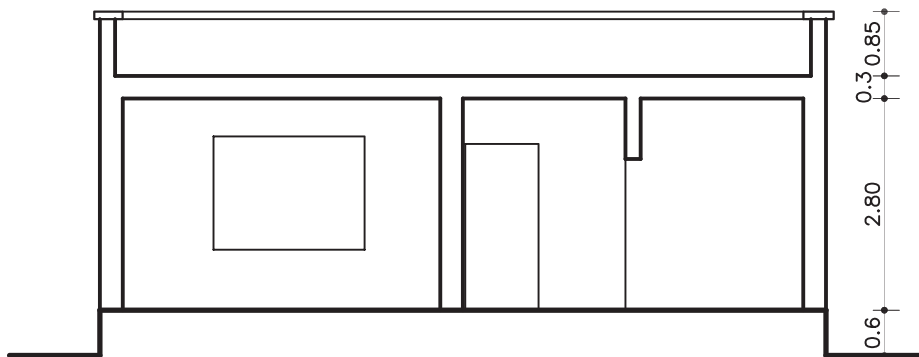


۳- خطوط بیرونی درها و پنجره‌های برش خورده و نما را ترسیم نمایید (شکل ۴-۳۲).



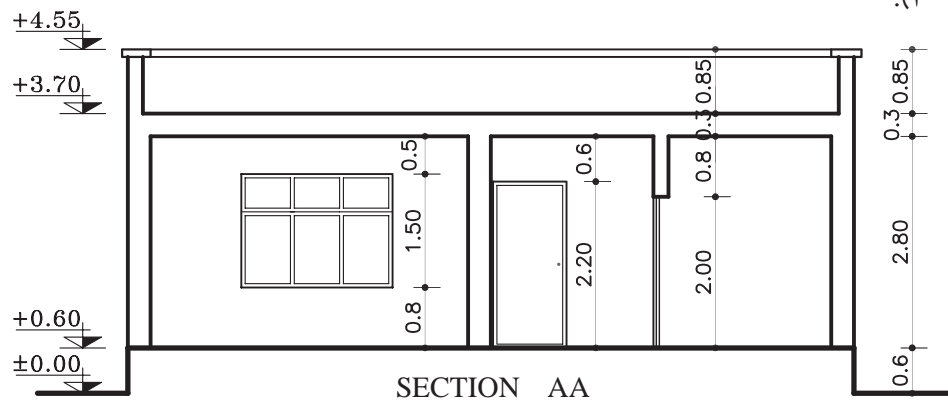
شکل ۴-۳۲ مرحله ی سوم

۴- بعد از اطمینان از صحیح بودن ترسیم خطوط، عناصر برش خورده را با مداد B، ضخیم نمایید و محل تلاقی دیوارهای برش خورده و سقف را پاک کنید (شکل ۴-۳۳).



شکل ۴-۳۳ مرحله ی چهارم

۵- درها و پنجره‌های برش خورده و نما را به صورت کامل ترسیم کرده، سپس کُددگذاری و اندازه‌گذاری نمایید (شکل ۴-۳۴).



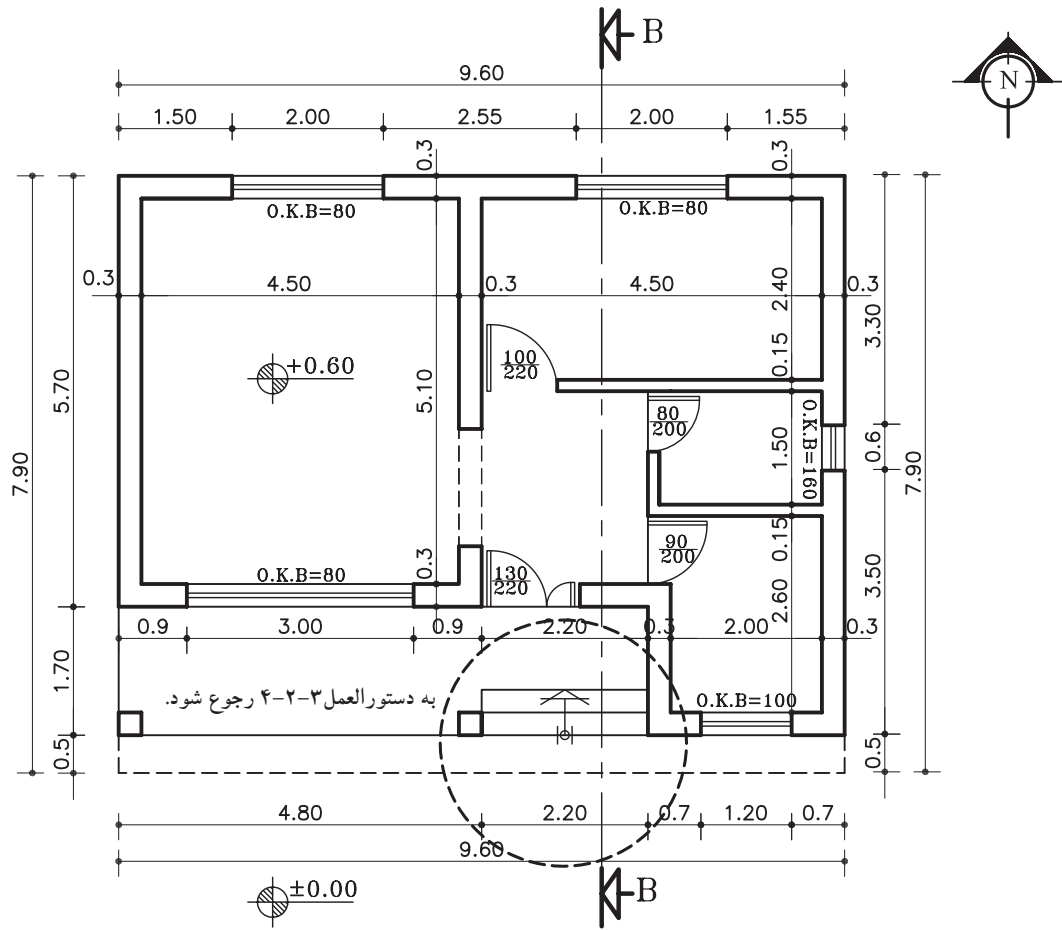
SECTION AA

Sc. 1:100

شکل ۴-۳۴ مرحله ی پنجم

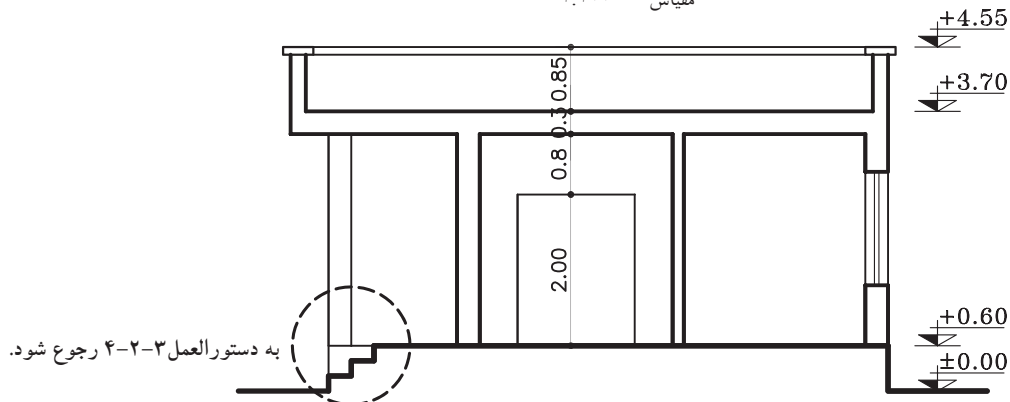


تمرین کارگاهی ۱: بر روی کاغذ  $A_3$ ، پس از رسم جدول و کادر دور کاغذ، برش BB از پلان داده شده در شکل ۳۵-۴ را ترسیم نمایید.



پلان ساختمان سرایداری

مقیاس ۱:۱۰۰



SECTION BB

Sc. 1:100

-اندازه‌ی کف تا زیر سقف ۲۸۰ سانتی متر

-ضخامت سقف ۳۰ سانتی متر

-دست انداز پشت بام با قرنیز ۸۵ سانتی متر

شکل ۳۵-۴



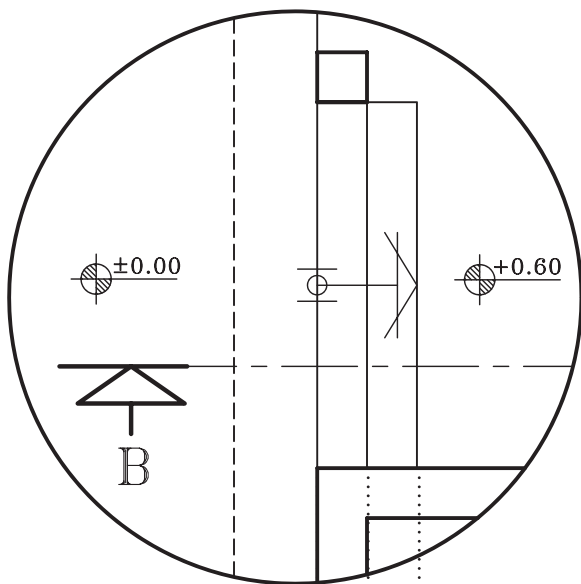
۳-۲-۴- دستورالعمل ترسیم پله در برش:

می‌خواهیم برش پله‌ی مشخص شده‌ی در پلان شکل ۴-۳۵ را ترسیم نماییم. در شکل ۴-۳۶ برش BB از روی پله عبور کرده است، که باید برای ترسیم برش پله مطابق با مراحل زیر عمل کنید:

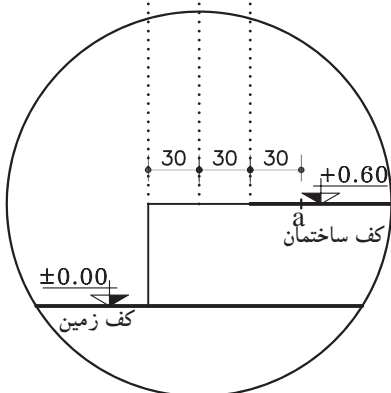
مراحل ترسیم برش پله:

۱- خطوط پله را از روی پلان به خط زمین منتقل کنید و روی خط اتمام پله در کف ساختمان به اندازه‌ی یک کف پله (۳۰ سانتی‌متر) جدا کرده و آن را *a* بنامید (شکل ۴-۳۷).

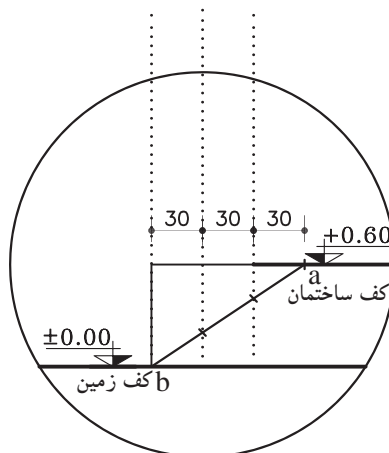
۲- از نقطه‌ی *b* (شروع اولین کف پله) به نقطه‌ی *a* (پایان آخرین کف پله) وصل کرده محل برخورد خط فوق را با خطوط عمودی (ارتفاع پله) مشخص نمایید (شکل ۴-۳۸).



شکل ۴-۳۶ پلان پله



شکل ۴-۳۷ مرحله‌ی اول

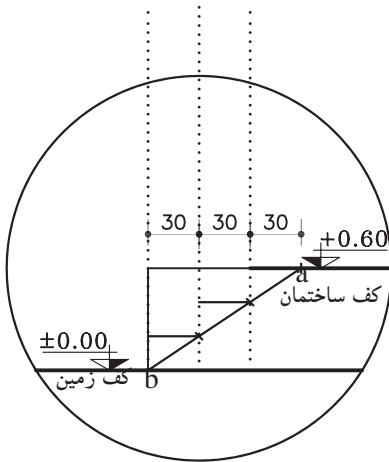


شکل ۴-۳۸ مرحله‌ی دوم

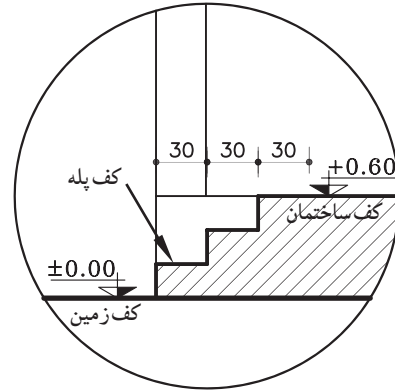


۳- از نقاطی که روی خط مورب مشخص نموده‌اید به خطوط پله به صورت افقی رسم نمایید. به این ترتیب کف پله‌ها ترسیم می‌شود (شکل ۴-۳۹).

۴- کف پله‌ها را با خط‌های عمودی (ارتفاع پله) به هم وصل نمایید. سپس خطوط اضافی را پاک کنید. نمای ستون، روی کف تراس را نیز در محل خود ترسیم کنید (شکل ۴-۴۰).



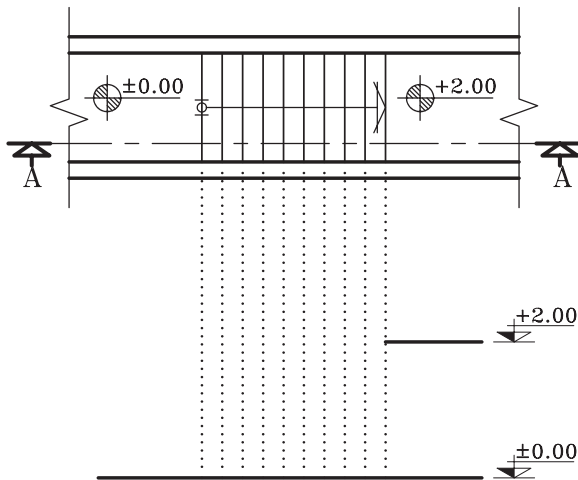
شکل ۴-۳۹ مرحله ی سوم



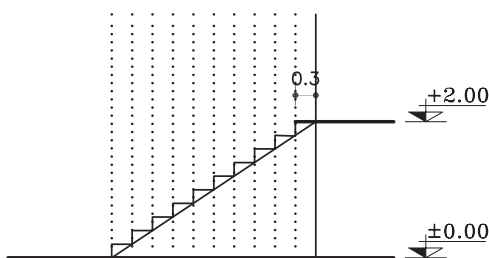
شکل ۴-۴۰ مرحله ی چهارم

۴-۲-۴- دستورالعمل ترسیم برش پله‌ی یک طرفه:

مراحل ترسیم:



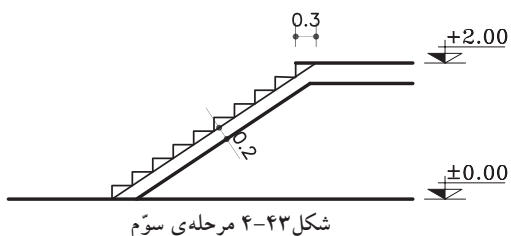
شکل ۴-۴۱ مرحله ی اول



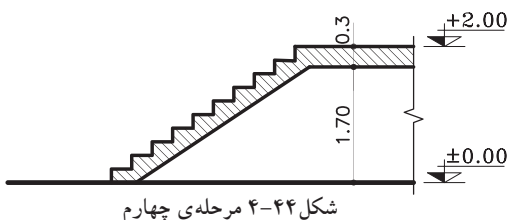
شکل ۴-۴۲ مرحله ی دوم

۱- خط زمین را ترسیم کنید سپس خطوط کف پله را از روی پلان بر خط زمین منتقل نمایید. با توجه به کد ارتفاع پاگرد (+2.00)، خط پاگرد را رسم کرده و امتداد دهید تا آخرین خط پله را قطع نماید (شکل ۴-۴۱).

۲- روی خط پاگرد را به اندازه‌ی، یک کف پله (۳۰ سانتی متر) جدا کنید و به شروع اولین پله وصل نمایید. به کمک خط مورب ترسیم شده ارتفاع کف پله‌ها را ترسیم نمایید (شکل ۴-۴۲).

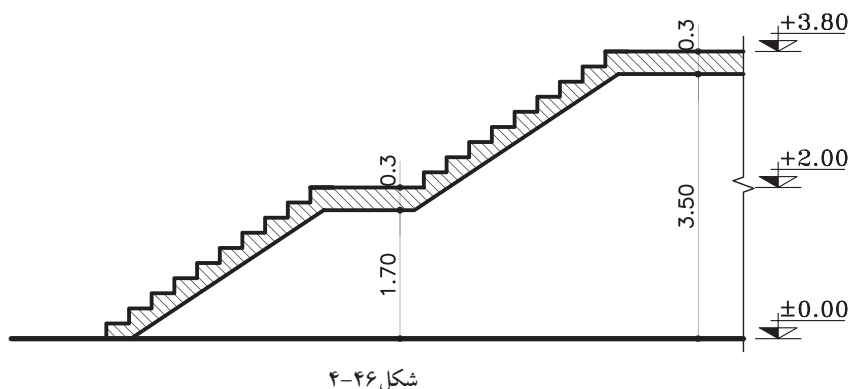
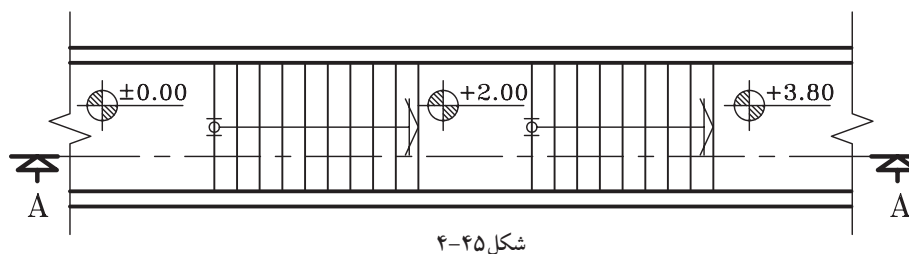


۳- خطی موازی با پاگرد در قسمت زیر پاگرد به فاصله‌ی ضخامت پاگرد ترسیم نمایید و خط حجم را موازی خط شیب پله با فاصله ۲۰ سانتی‌متر ترسیم نمایید (شکل ۴-۴۳).



۴- خطوط اضافه را پاک کنید و قسمت‌های برش خورده‌ی پله‌ها را پررنگ نمایید (شکل ۴-۴۴).

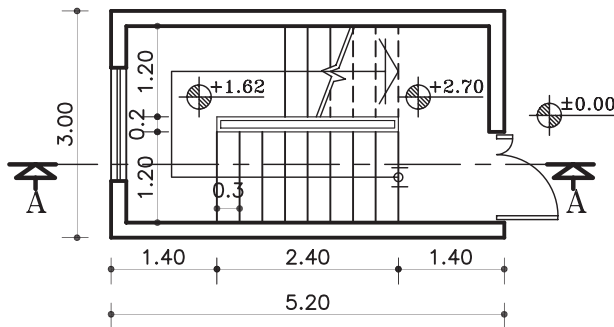
تمرین کارگاهی ۲: بر روی کاغذ  $A_3$ ، پس از رسم جدول و کادردور کاغذ، برش AA از پلان پله‌ی یک طرفه با پاگرد میانی در شکل ۴-۴۵ را ترسیم نمایید. در شکل ۴-۴۶ برش AA از پله‌ی مذکور نمایش داده شده است.



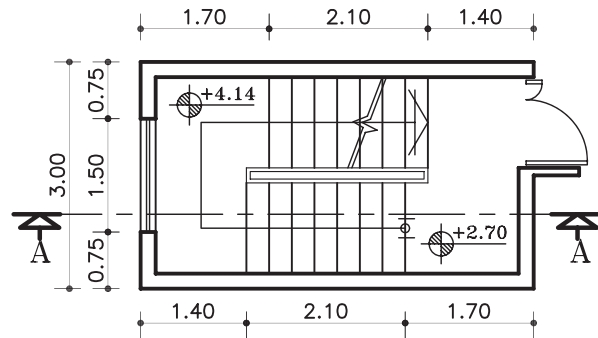


۵-۲-۴- دستورالعمل ترسیم برش پله‌ی دو طرفه:

می‌خواهیم برشی از پله‌ی دو طرفه‌ای ترسیم کنیم، که پلان‌های آن در طبقات اول و طبقات دیگر در شکل ۴۷-۴ نشان داده شده است. با توجه به گداهای مشخص شده می‌توان ارتفاع هر پله را محاسبه نمود.

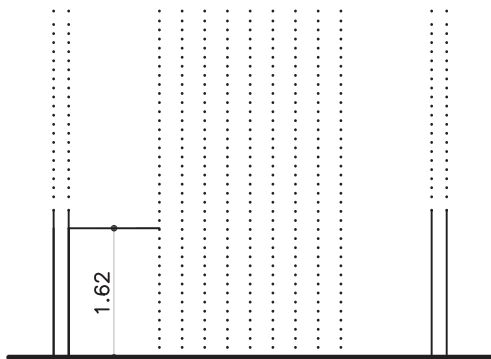


پلان طبقه اول



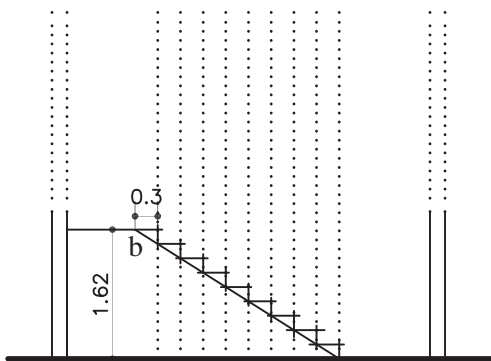
پلان طبقات

شکل ۴۷-۴



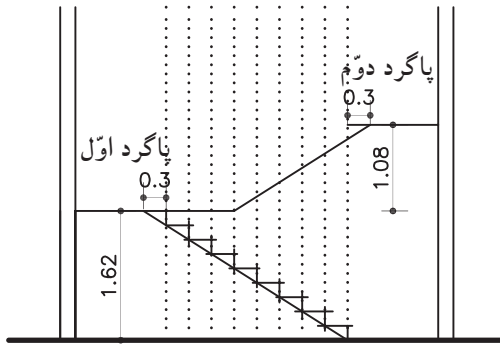
شکل ۴۸-۴

۱- ابتدا دیوارها و خطوط پله را روی خط زمین انتقال دهید. با توجه به جهت شروع پله‌ها و ارتفاع پله‌های بازوی اول، موقعیت اولین پاگرد را مشخص نمایید (شکل ۴۸-۴).



شکل ۴۹-۴

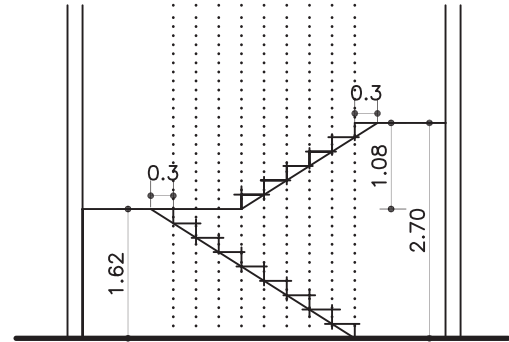
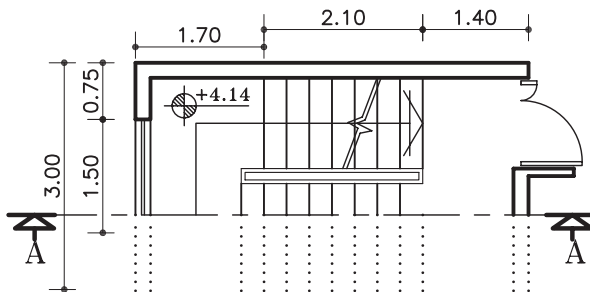
۲- روی خط پاگرد به اندازه‌ی یک کف پله (۳۰ سانتی‌متر) جلوتر بروید و نقطه‌ی به دست آمده‌ی (b) را به نقطه‌ی شروع پله‌ها (a) وصل کنید. سپس از نقاط برخورد خط مورب با خطوط عمودی، ارتفاع پله‌ها را ترسیم نمایید (شکل ۴۹-۴).



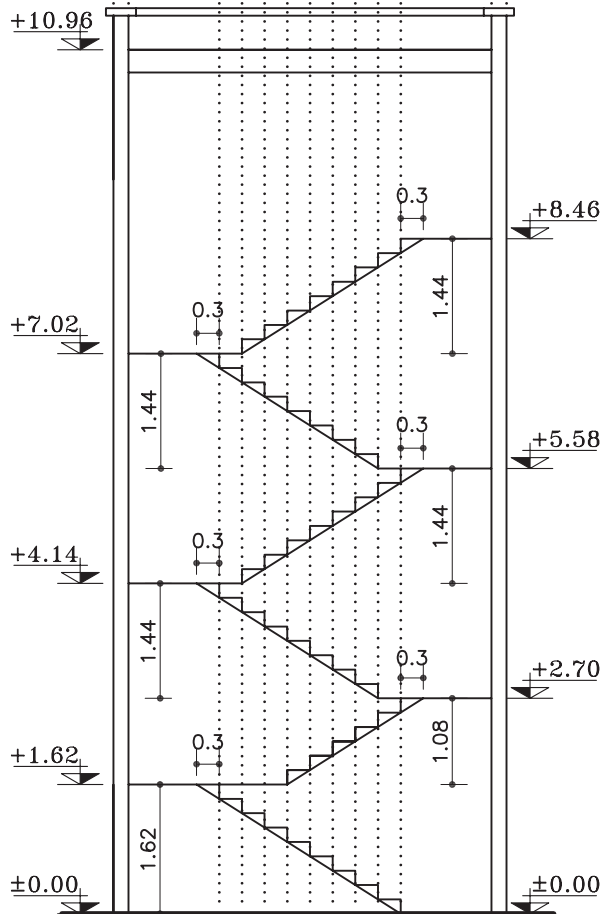
شکل ۴-۵۰

۳- از راستای پاگرد اول به اندازه‌ی ارتفاع پله‌های بازوی دوم بالا بروید و پاگرد دوم را مشخص کنید (شکل ۴-۵۰).

۴- مطابق با مرحله‌ی دوم عمل نموده و پله‌های ردیف دوم را ترسیم نمایید (شکل ۴-۵۱).



شکل ۴-۵۱

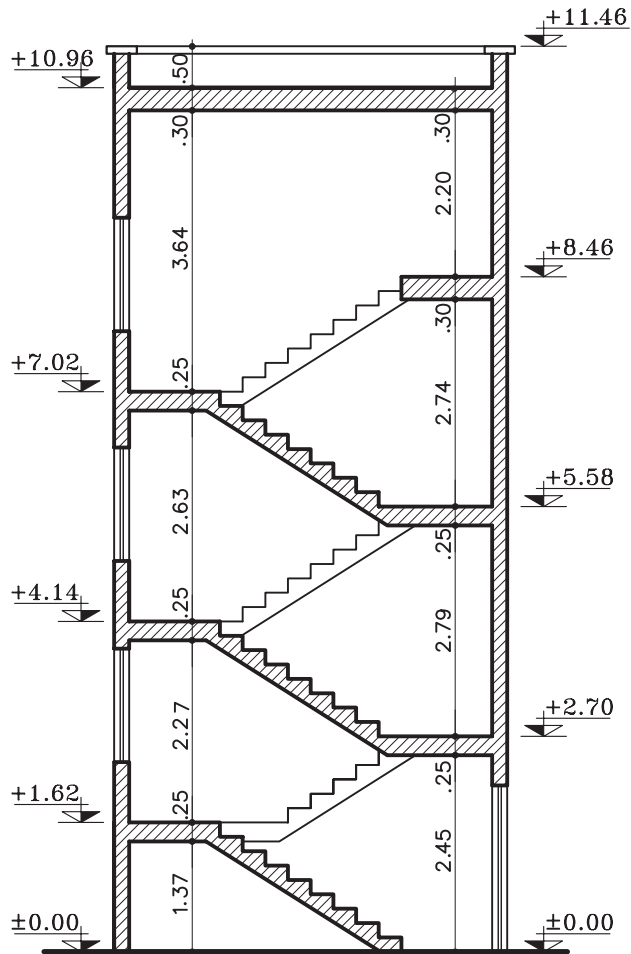


شکل ۴-۵۲

۵- مرحله‌ی یک تا چهار را برای طبقات بعدی هم تکرار کنید (شکل ۴-۵۲).



۶- بعد از اطمینان از ترسیم صحیح، ضخامت پاگردها و حجم پله را مشخص کنید. سپس با توجه به خط برش، پله های برش خورده را ضخیم نمایید (شکل ۵۳-۴).



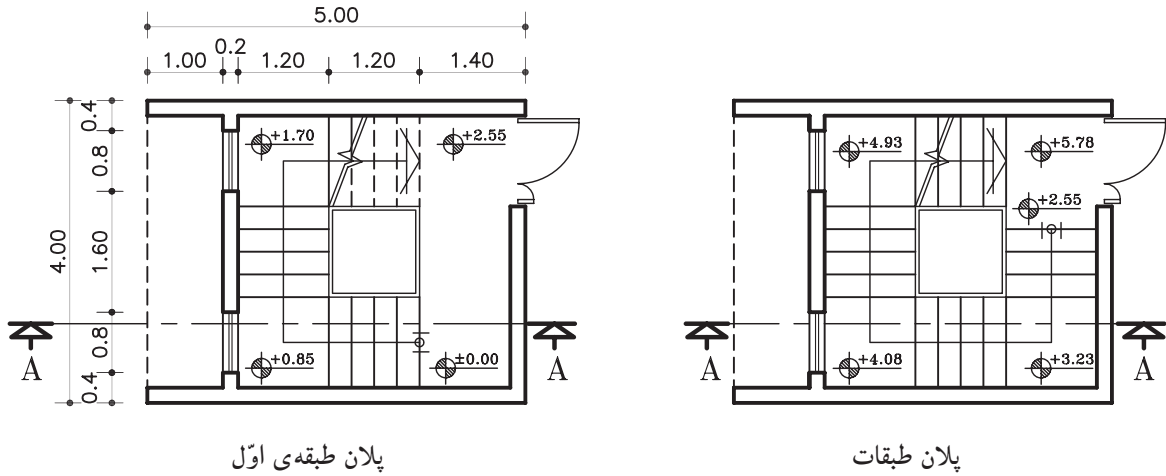
SECTION AA

Sc. 1:100

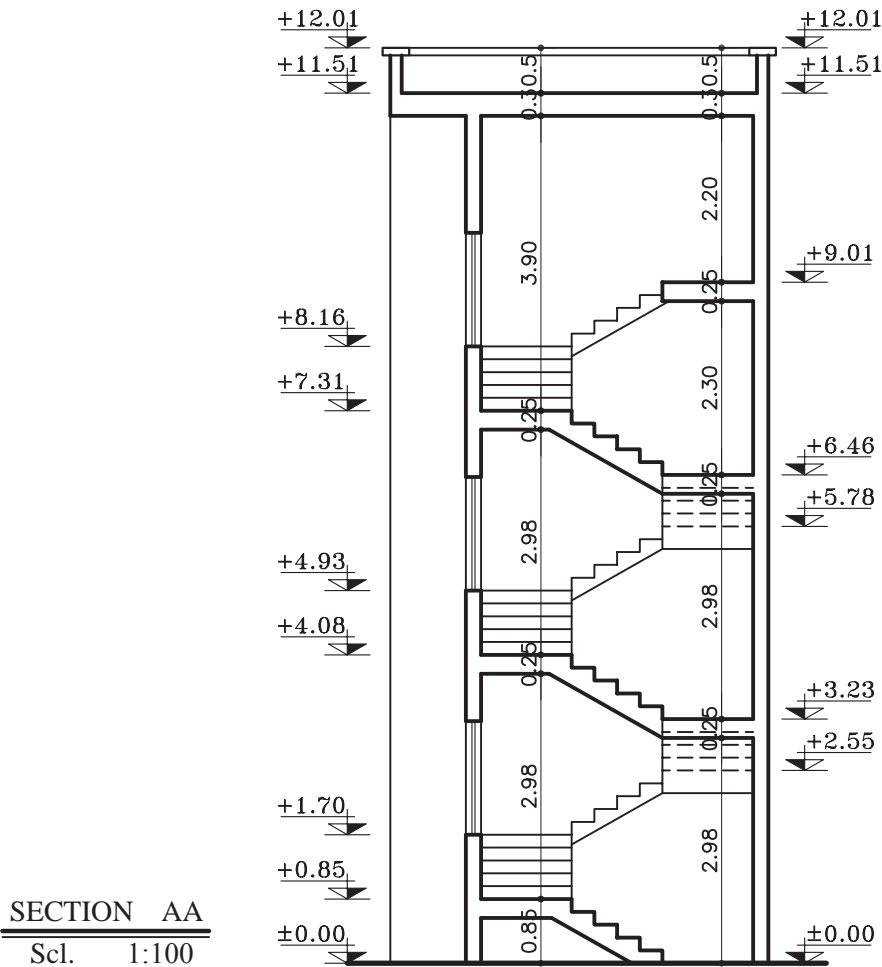




تمرین کارگاهی ۳: بر روی کاغذ A<sub>3</sub>، پس از رسم جدول و کادر دور کاغذ، برش AA از پلان پله‌ی سه طرفه در شکل ۴-۵۴ را ترسیم نمایید.  
شکل ۴-۵۵ برش AA از پله‌ی مذکور نمایش داده شده است.



شکل ۴-۵۴



شکل ۴-۵۵



## ۶-۲-۴- دستورالعمل اندازه گذاری و کُدگذاری

در برش ها:

اندازه گذاری، آکس بندی و کُدگذاری کامل، دقیق و خوانا برای تمام ترسیمات از جمله برش ها نیز ضروری است. در این دستورالعمل با نمایش یک برش از پلان داده شده، مراحل اندازه گذاری کامل بر روی آن توضیح داده می شود.

در شکل ۴-۵۶ برش AA از پلان ۴-۵۷ و ۴-۵۸ ترسیم شده است. پلان ها، متعلق به ساختمانی دو طبقه با زیرزمین می باشد که دارای مشخصات زیر است.

- ارتفاع کف تا کف در طبقه ی زیرزمین ۲۸۵ سانتی متر

- ارتفاع کف تا کف در طبقات ۳۰۴ سانتی متر

- ارتفاع کف تا کف اتاقک خریشته ۲۵۰ سانتی متر

- ضخامت سقف ۳۰ سانتی متر

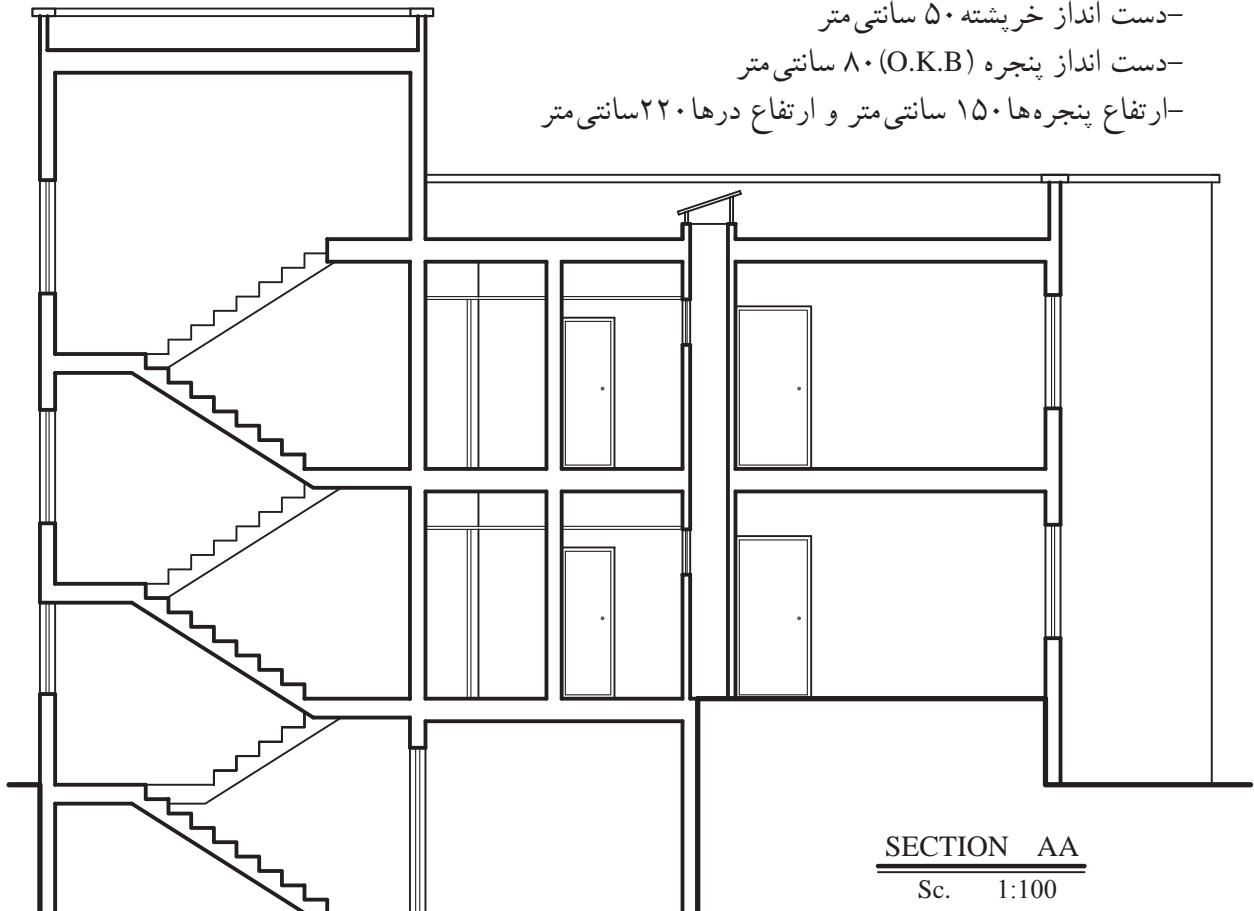
- ضخامت قرنیز ۵ سانتی متر

- دست انداز پشت بام ۸۰ سانتی متر

- دست انداز خریشته ۵۰ سانتی متر

- دست انداز پنجره (O.K.B) ۸۰ سانتی متر

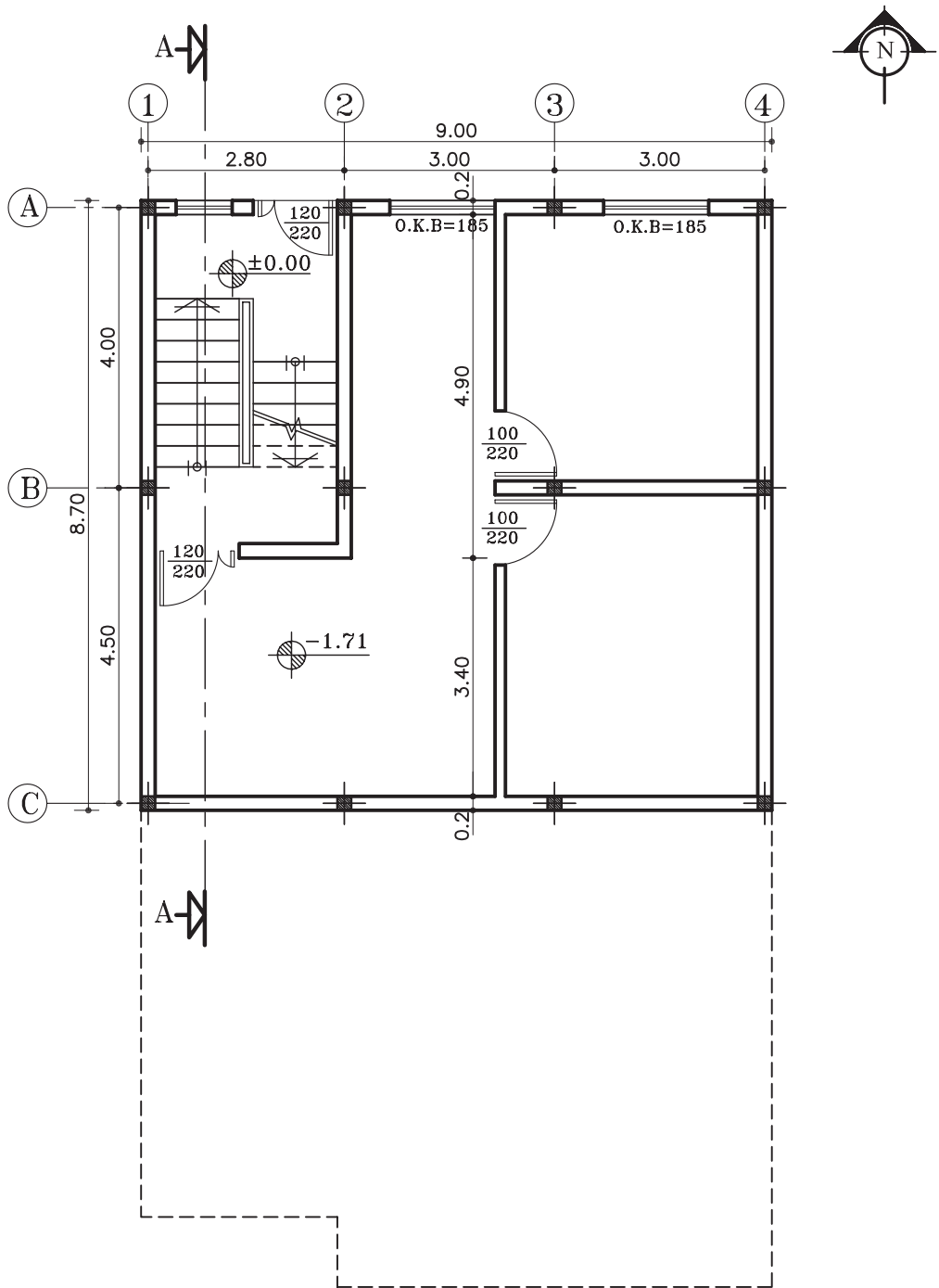
- ارتفاع پنجره ها ۱۵۰ سانتی متر و ارتفاع درها ۲۲۰ سانتی متر



SECTION AA

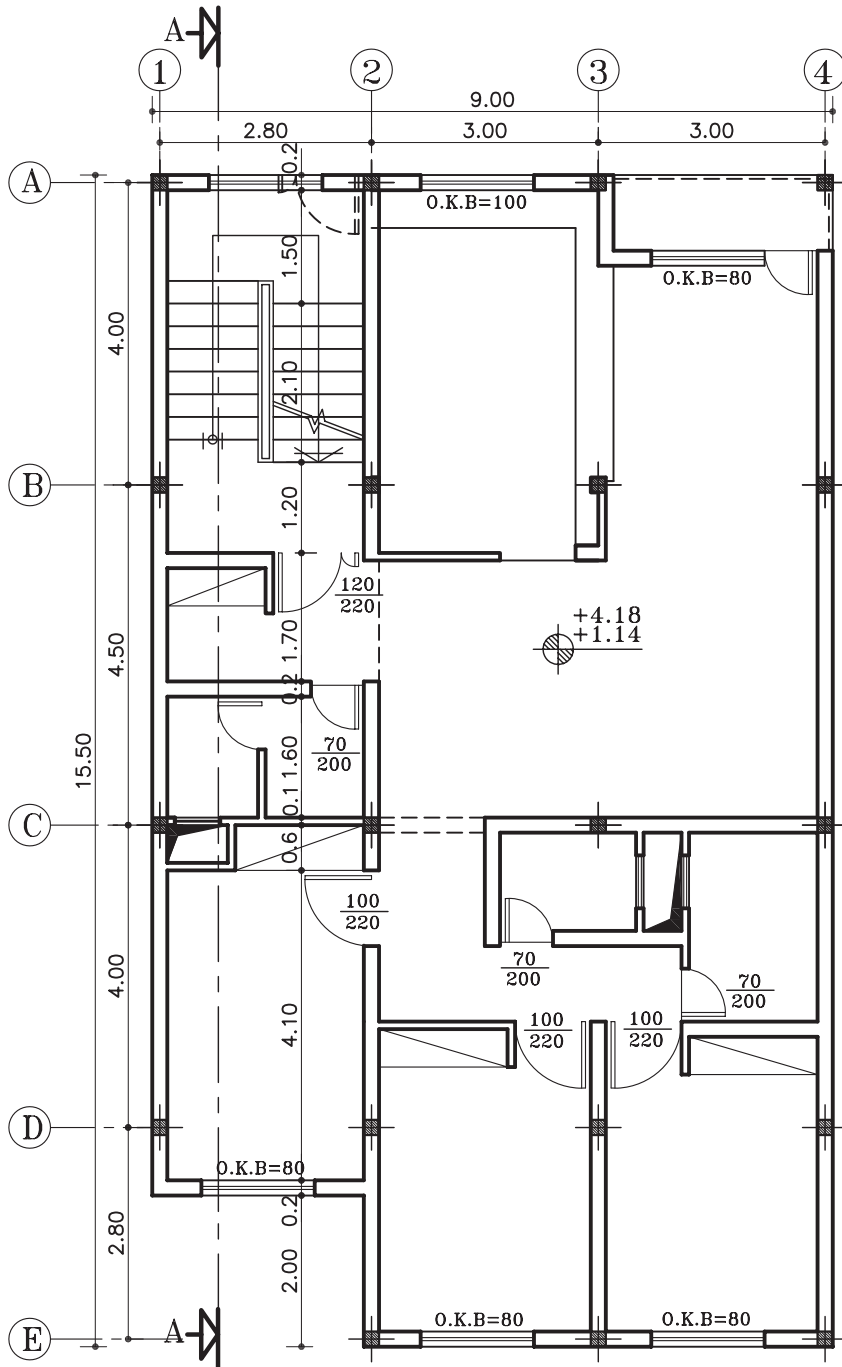
Sc. 1:100

شکل ۴-۵۶



پلان زیرزمین

مقیاس ۱:۱۰۰



پلان طبقات

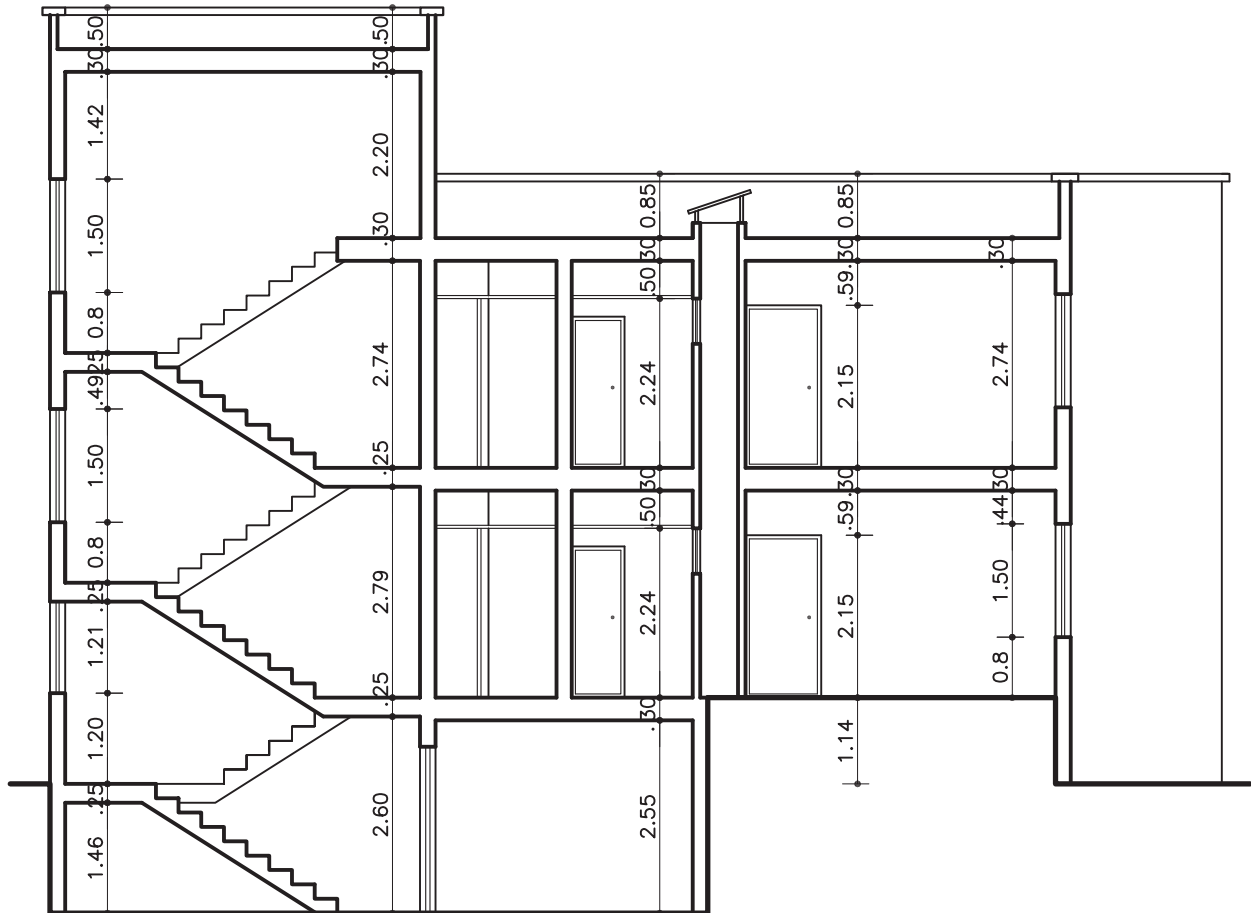
مقیاس ۱:۱۰۰

شکل ۵۸-۴



الف) اندازه گذاری برش:

در برش‌ها اندازه گذاری به صورت عمودی انجام می‌گیرد. ارتفاع در، ارتفاع پنجره و دیوار دست‌انداز آن، ارتفاع دیوار جان‌پناه، ضخامت سقف و قرنیز در اندازه گذاری عمودی ترسیم می‌شود (شکل ۴-۵۹).



SECTION AA

Sc. 1:100



ب) کُدگذاری برش:

در برش‌ها کُدگذاری برای هر کف انجام می‌گیرد. کف زیرزمین، کف طبقات، کف پشت بام، لبه‌ی پشت بام و کف پاگرد راه‌پله‌ها کُدگذاری می‌شود (شکل ۶۰-۴).

اعداد کُد، نسبت به عدد مبنا یعنی  $\pm 0.00$  محاسبه

می‌شود.

بنابراین در برش شکل ۶۰-۴، ابتدا کُد مبنا  $\pm 0.00$  سپس کُد کف طبقه‌ی اوّل  $+114$  (به دلیل بالا بودن از سطح مبنا آن را مثبت در نظر می‌گیرند) و کُد کف زیرزمین  $-171$  (به دلیل پایین بودن از سطح مبنا آن را منفی در نظر می‌گیرند) را مشخص کنید. ادامه‌ی محاسبه کدها را به ترتیب زیر عمل نمایید.

۱- کُد کف زیرزمین  $-171$  سانتی‌متر

۲- کُد سطح مبنا  $\pm 0.00$

۳- کُد کف طبقه‌ی اوّل  $+114$  سانتی‌متر

۴- کُد کف طبقه‌ی دوّم = کُد کف طبقه‌ی اوّل + اندازه‌ی ارتفاع کف تا کف طبقه‌ی اوّل

$$304 + 114 = 418$$

۵- کُد کف پشت بام = کُد کف طبقه‌ی دوّم + اندازه‌ی ارتفاع کف تا کف طبقه‌ی دوّم

$$304 + 418 = 722$$

۶- کُد لبه‌ی پشت بام = کُد کف پشت بام + اندازه‌ی ارتفاع دیوار جان‌پناه و ضخامت قرنیز

$$5 + 80 + 722 = 807$$

۷- کُد کف پاگرد اوّل = ارتفاع کل پله‌های طبقه‌ی اوّل + کُد سطح مبنا

$$0 + (14 \times 19) = 266$$

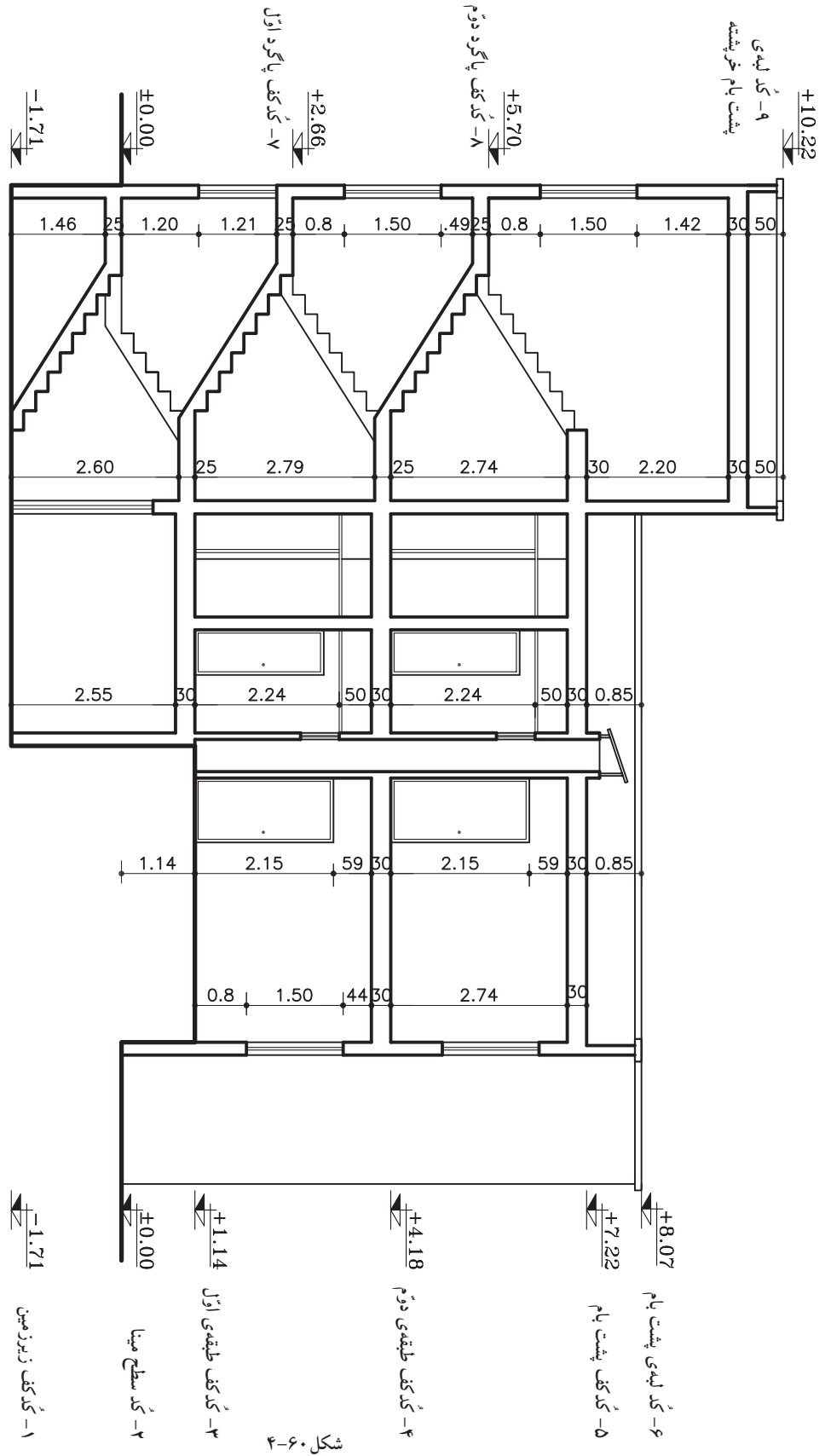
۸- کُد کف پاگرد دوّم = ارتفاع کل پله‌های طبقه‌ی دوّم + کُد کف پاگرد اوّل

$$266 + (16 \times 19) = 570$$

۹- کُد لبه‌ی پشت بام خریشته = کُد کف پشت بام + ارتفاع کف تا کف خریشته + اندازه‌ی ارتفاع دیوار

جان‌پناه و ضخامت قرنیز

$$50 + 250 + 722 = 1022$$

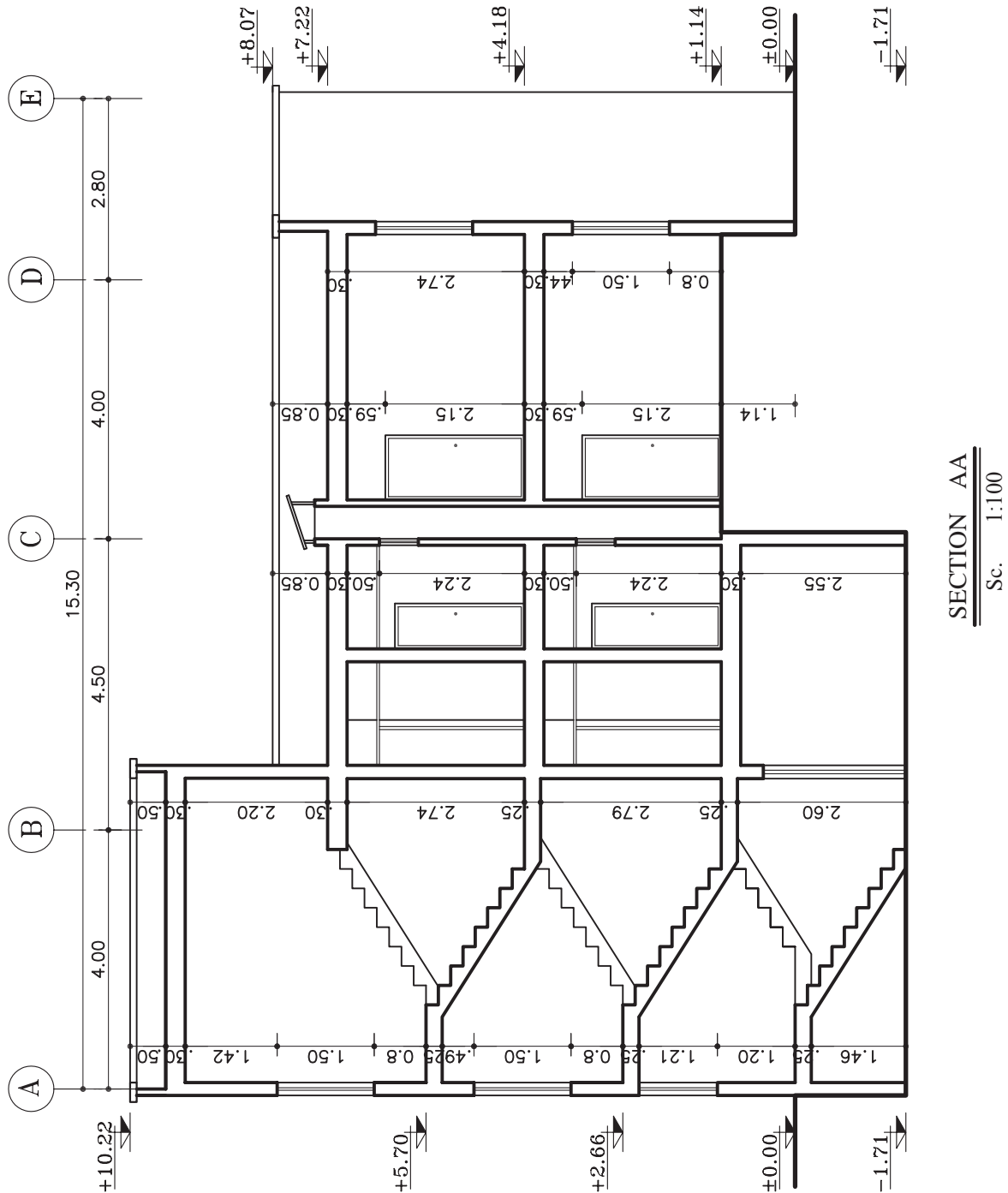


SECTION AA  
Sc. 1:100



ج) آکس بندی برش:

در برش ها آکس بندی نیز مشخص می گردد. بدین ترتیب محل ستون ها را با محورهای آکس که در هنگام ترسیم برش دیده می شوند نمایش می دهند (شکل ۶۱-۴).  
پس از ترسیم دقیق آکس ها، می توان فاصله ی بین آن ها را نیز اندازه گذاری نمود. آکس بندی و اندازه ی مابین باید با آکس های داخل پلان هم خوانی داشته باشد.



شکل ۶۱-۴



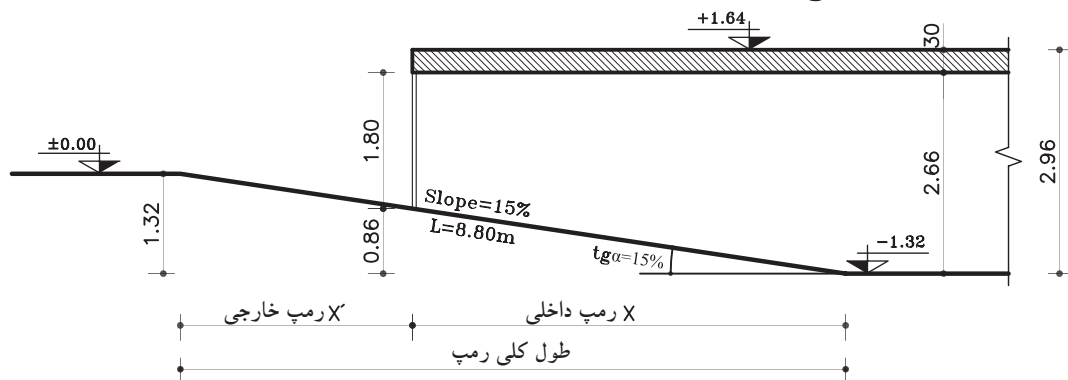


۷-۲-۴- دستورالعمل محاسبه‌ی طول رمپ و ترسیم

برش آن:

در تمرین کارگاهی ۴ لازم است برشی از رمپ ترسیم گردد، که قبل از آن نیاز به محاسبه‌ی طول آن می‌باشد.

محاسبه‌ی رمپ در ساختمان بستگی به نحوه‌ی قرارگیری آن در ساختمان دارد. معمولاً رمپ یا در داخل ساختمان قرار می‌گیرد که به آن «رمپ داخلی» و یا در خارج ساختمان قرار دارد که به آن «رمپ خارجی» گویند و اگر بخشی از رمپ در داخل و بخشی در خارج ساختمان قرار داشته باشد آن رمپ را «داخلی-خارجی» می‌نامند. در این تمرین رمپ از نوع «داخلی-خارجی» می‌باشد (شکل ۴-۶۲).



شکل ۴-۶۲

الف) محاسبه‌ی طول رمپ:

- معلومات
- ارتفاع کف زیرزمین تا زیرسقف = ضخامت سقف - ارتفاع کل کف تا کف  
سانتی متر  $296 - 30 = 266$
  - اختلاف ارتفاع کف زیرزمین تا زیر در پارکینگ = ارتفاع در پارکینگ - ارتفاع کف زیرزمین تا زیرسقف  
سانتی متر  $266 - 180 = 86$
- مراحل محاسبه:
- $132$  سانتی متر = ارتفاع عمودی رمپ
  - $15$  درصد = شیب کلی رمپ

ارتفاع-متر	طول-متر
۱۵	۱۰۰
۱۳۲	?

$$\rightarrow \frac{100 \times 132}{15} = \text{طول کل رمپ} \rightarrow \text{سانتی متر } 880 = \text{طول کل رمپ}$$

ارتفاع-متر	طول-متر
۱۵	۱۰۰
۸۶	x

$$\rightarrow \frac{100 \times 86}{15} = x \rightarrow \text{سانتی متر } 570 = x \text{ (رمپ داخلی)}$$

- رمپ بیرونی (x') = طول رمپ داخلی (x) - طول کلی رمپ  $880 - 570 = 310$  سانتی متر

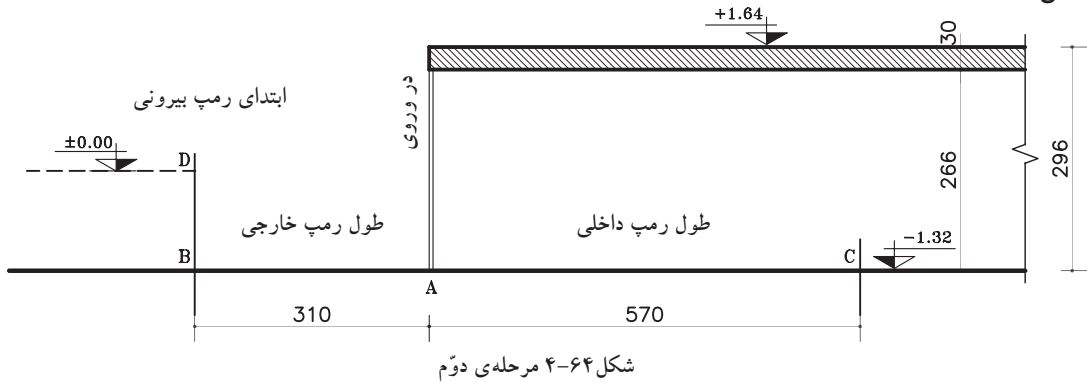


ب) مراحل ترسیم رمپ دربرش:

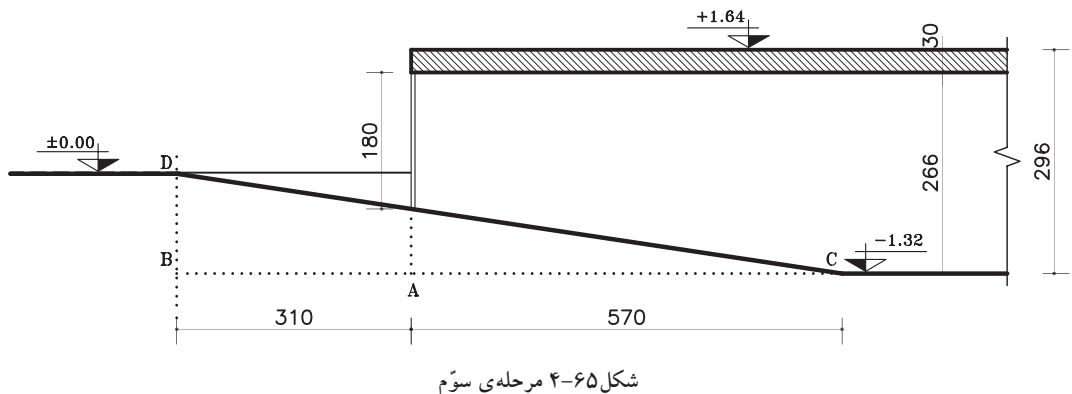
۱- از نقطه‌ی A محل اتصال در پارکینگ به کف زیرزمین و بر روی کف زیرزمین، طول رمپ داخلی (سانتی متر ۵۷۰) را مشخص نموده و آن را C بنامید.  $X =$  مجدداً از همان نقطه‌ی A طول رمپ خارجی را نیز (سانتی متر  $x' = 310$ ) مشخص کرده و آن را B بنامید (شکل ۴-۶۳).



۲- در راستای نقطه‌ی B ابتدای رمپ خارجی را روی خط‌زمین، در سطح  $\pm 0.00$  مشخص کرده و آن را D بنامید (شکل ۴-۶۴).



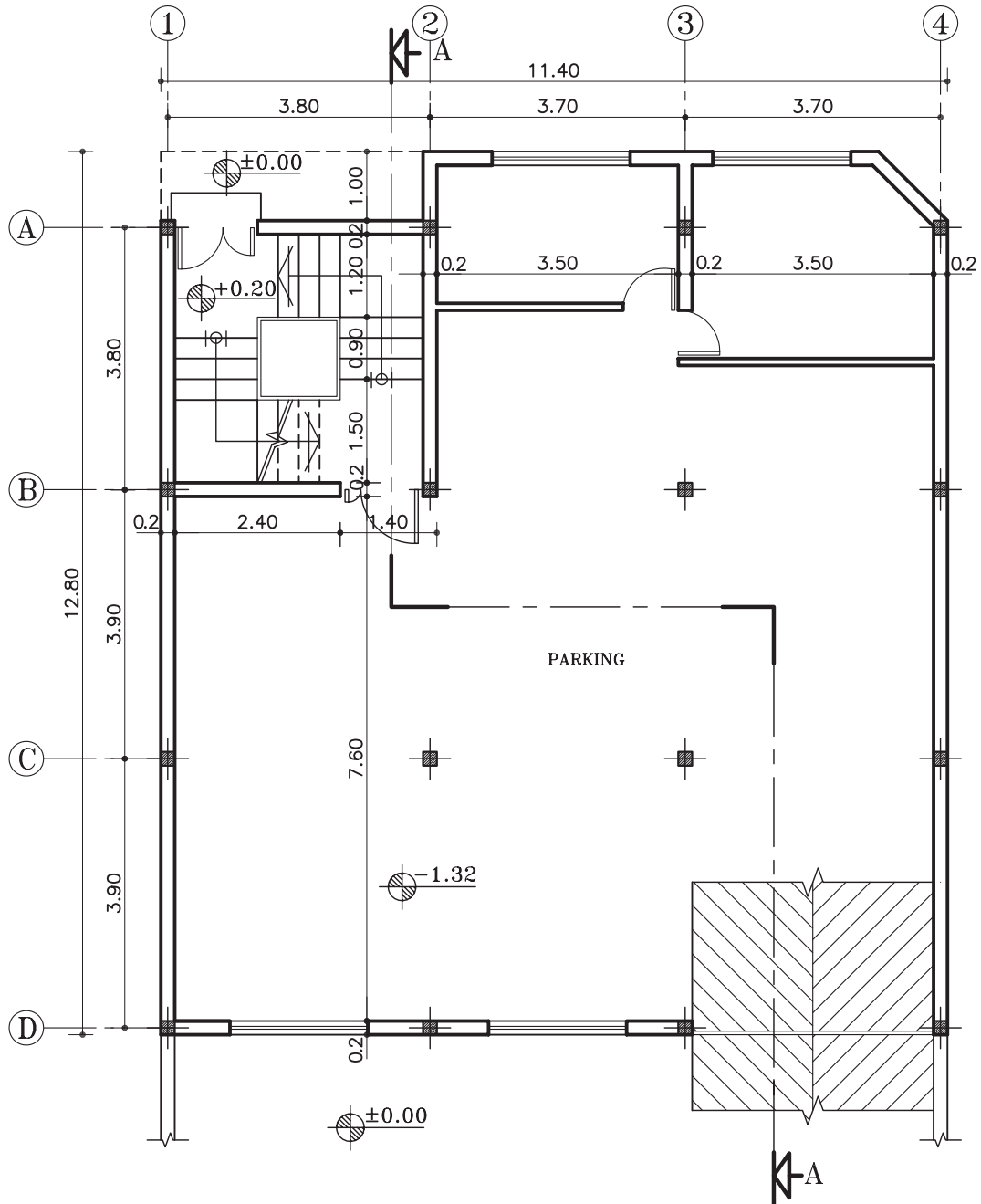
۳- سپس از نقطه‌ی D ابتدای رمپ خارجی را به نقطه‌ی C انتهای رمپ داخلی وصل نموده و خطوط اصلی شیب رمپ را پُررنگ کنید (شکل ۴-۶۵).





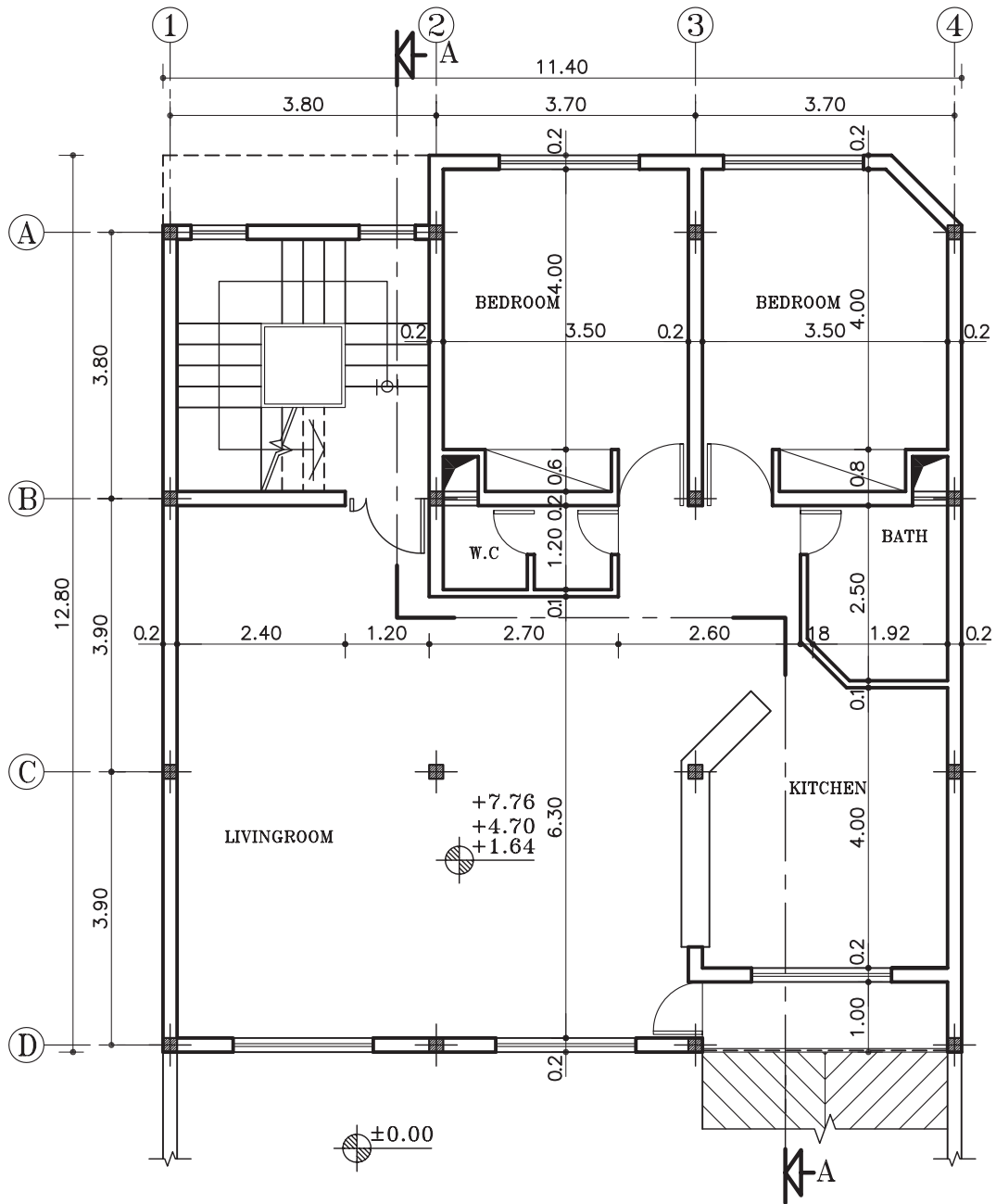
- تمرین کارگاهی ۴: شکل ۶۶-۴ و شکل ۶۷-۴ پلان‌های ساختمان تک واحدی در دو طبقه‌ی مسکونی و یک طبقه‌ی زیرزمین می‌باشد که دارای مشخصات زیر است.
- ارتفاع کف تا کف در طبقه‌ی زیرزمین ۲۹۶ سانتی‌متر
  - ارتفاع کف تا کف در طبقات ۳۰۶ سانتی‌متر
  - ارتفاع کف تا کف اتاقک خریشته ۲۵۰ سانتی‌متر
  - ضخامت سقف ۳۰ سانتی‌متر
  - ضخامت قرنیز ۵ سانتی‌متر
  - دست انداز پشت بام ۸۰ سانتی‌متر
  - دست انداز خریشته ۵۰ سانتی‌متر
  - دست انداز پنجره (O.K.B) ۸۰ سانتی‌متر
  - ارتفاع پنجره‌ها ۱۵۰ سانتی‌متر
  - ارتفاع درها ۲۲۰ سانتی‌متر
  - شیب رامپ ۱۵ درصد
  - ارتفاع در پارکینگ ۱۸۰ سانتی‌متر

مطلوب است: ۱- محاسبه‌ی طول رامپ داخلی و خارجی و طول کل.  
۲- ترسیم برش AA با مقیاس  $\frac{1}{100}$



پلان زیرزمین

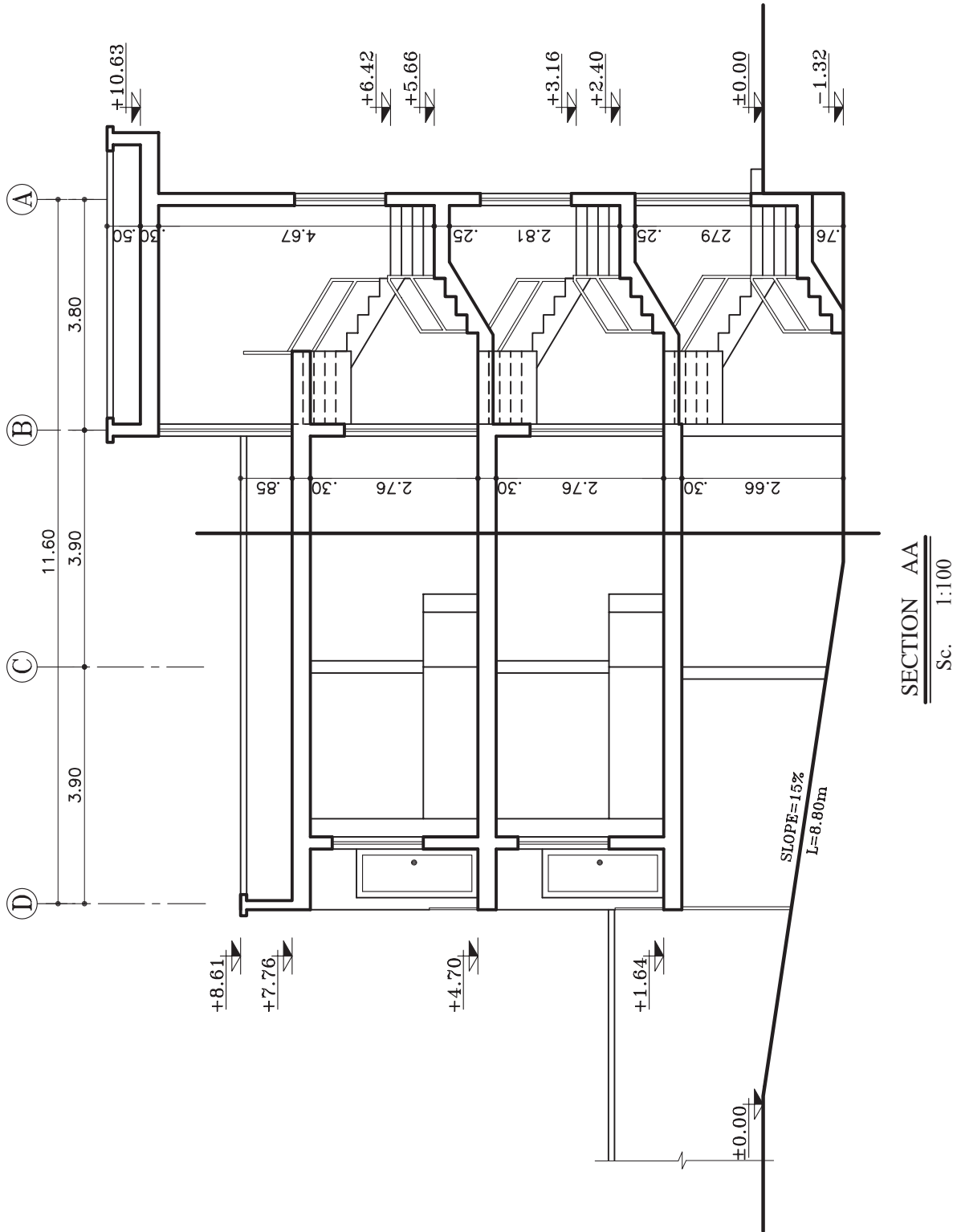
مقیاس ۱:۱۰۰



پلان طبقات

مقیاس ۱:۱۰۰

شکل ۴-۶۷



شکل ۴-۶۸

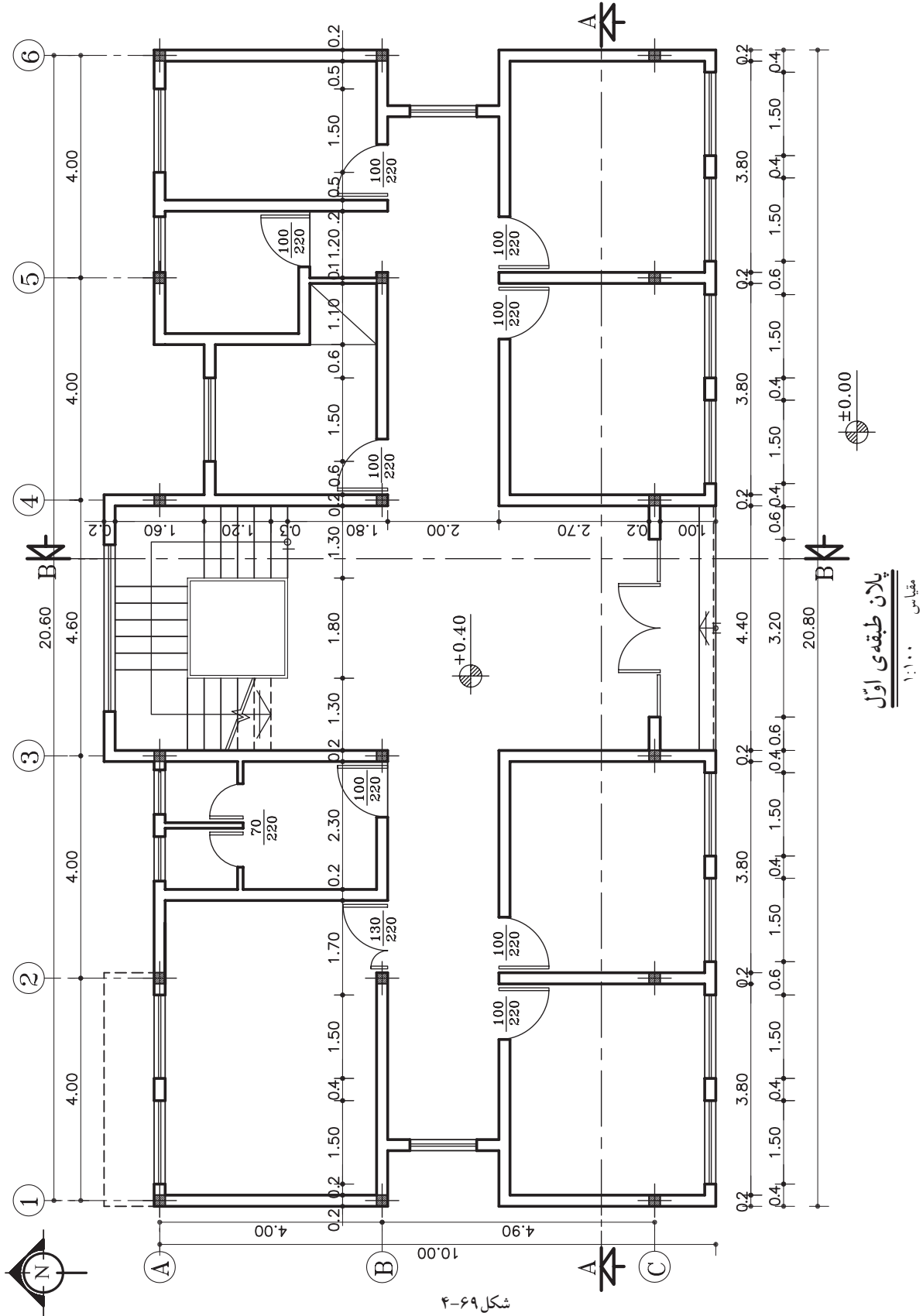


تمرین کارگاهی ۵: شکل ۶۹-۴ و شکل ۷۰-۴ پلان‌های ساختمان اداری در دو طبقه می باشد که دارای مشخصات زیر است.

- ارتفاع کف تا کف در طبقات ۳۶۰ سانتی متر
- ارتفاع کف تا کف اتاقک خریشته ۲۶۰ سانتی متر
- ضخامت سقف ۴۰ سانتی متر
- ضخامت پاگرد ۲۵ سانتی متر
- ضخامت قرنیز ۵ سانتی متر
- دست انداز پشت بام ۸۰ سانتی متر
- دست انداز خریشته ۵۰ سانتی متر
- دست انداز پنجره (O.K.B) ۸۰ سانتی متر
- ارتفاع پنجره‌ها ۱۵۰ سانتی متر
- ارتفاع درها ۲۲۰ سانتی متر

مطلوب است: ۱- ترسیم برش AA با مقیاس  $\frac{1}{100}$

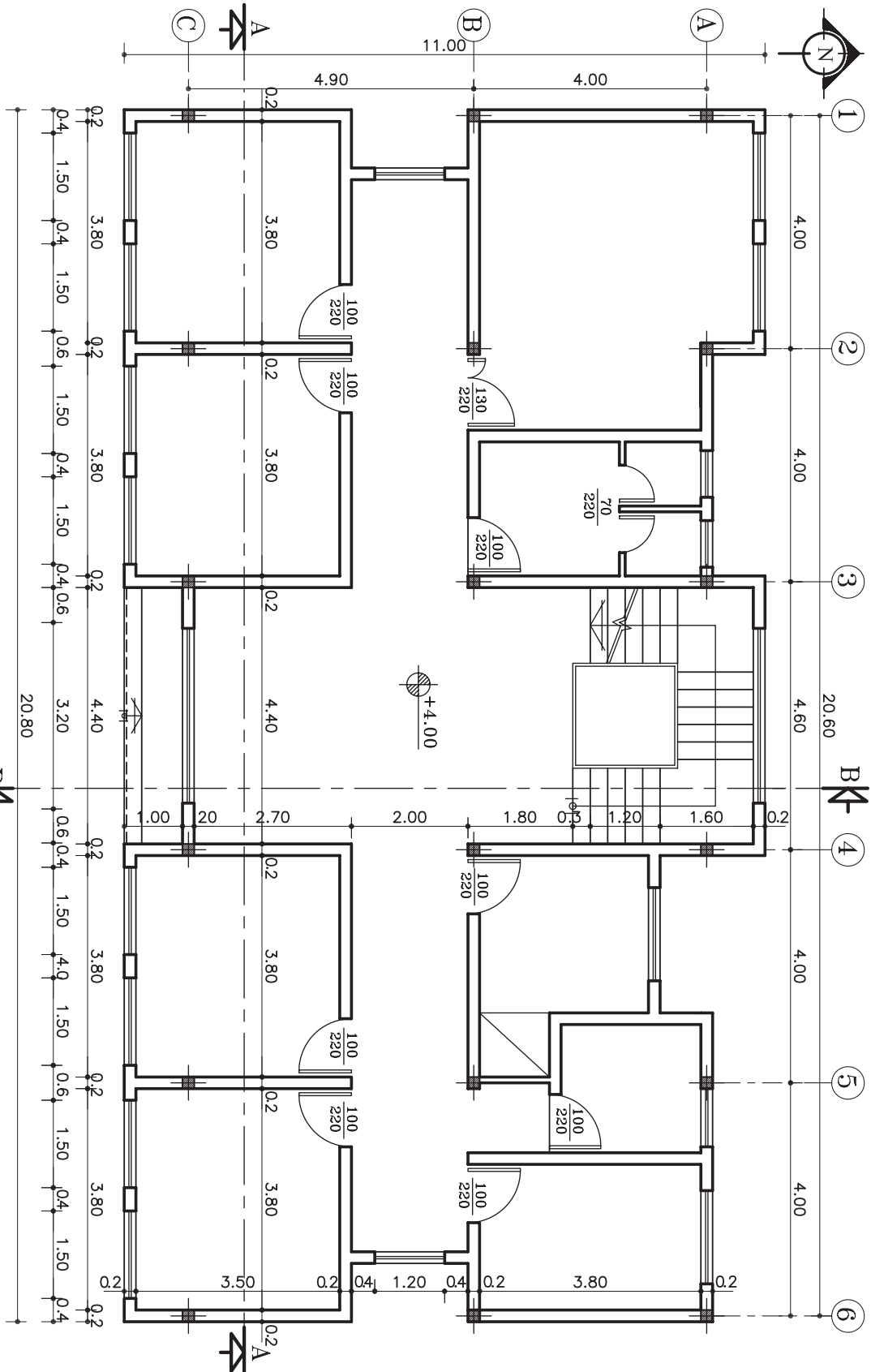
۲- ترسیم برش BB با مقیاس  $\frac{1}{100}$



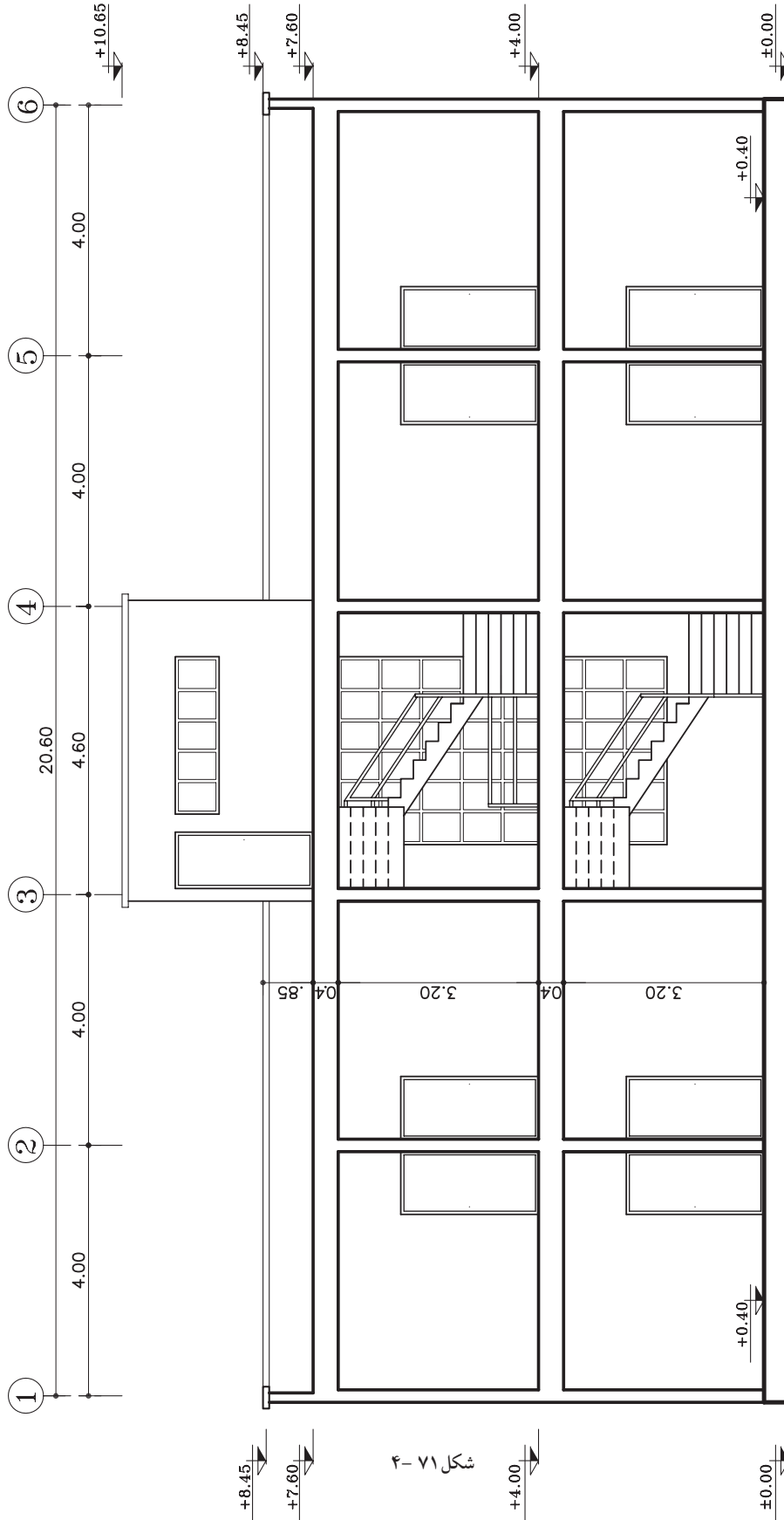




پلان طبقه دوم  
مقیاس ۱:۱۰۰

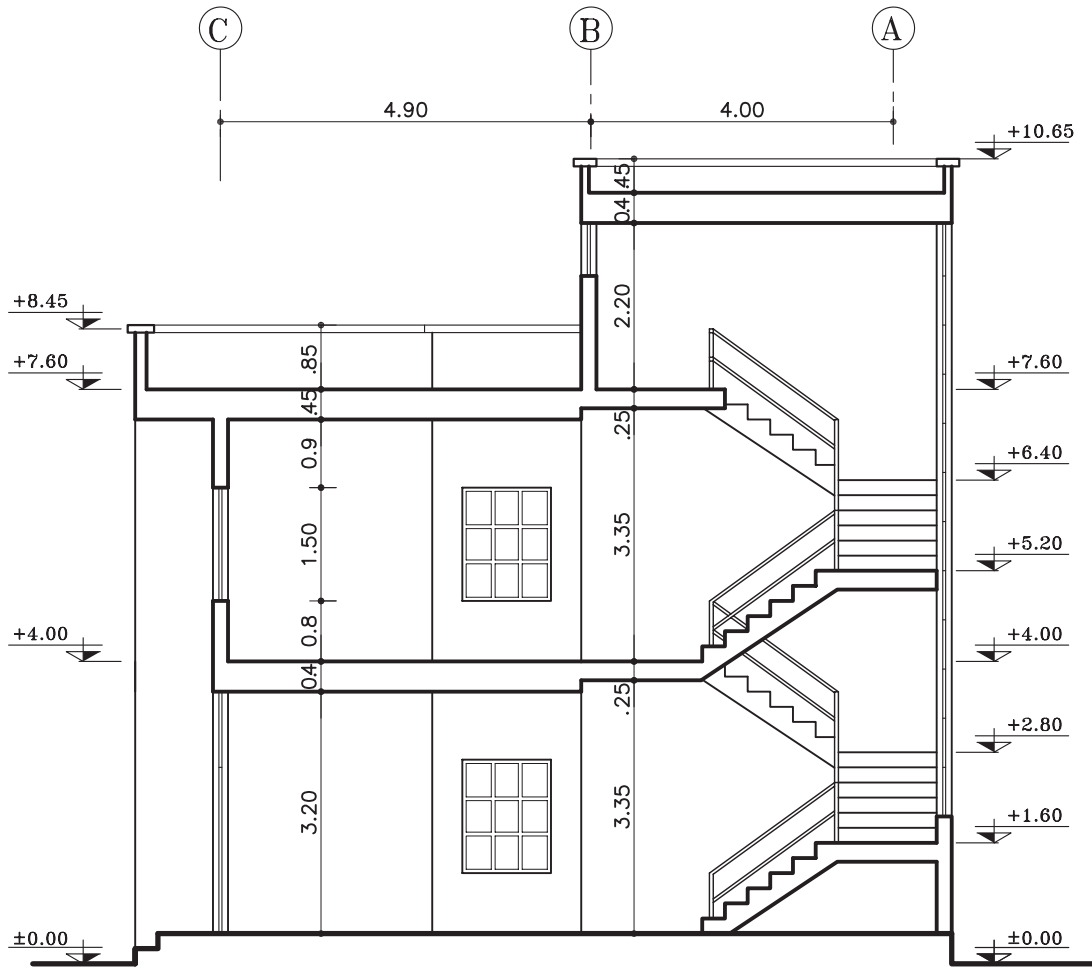


شکل ۷۰-۴



شکل ۷۱ - ۴

SECTION AA  
Sc. 1:100



SECTION BB

Sc. 1:100



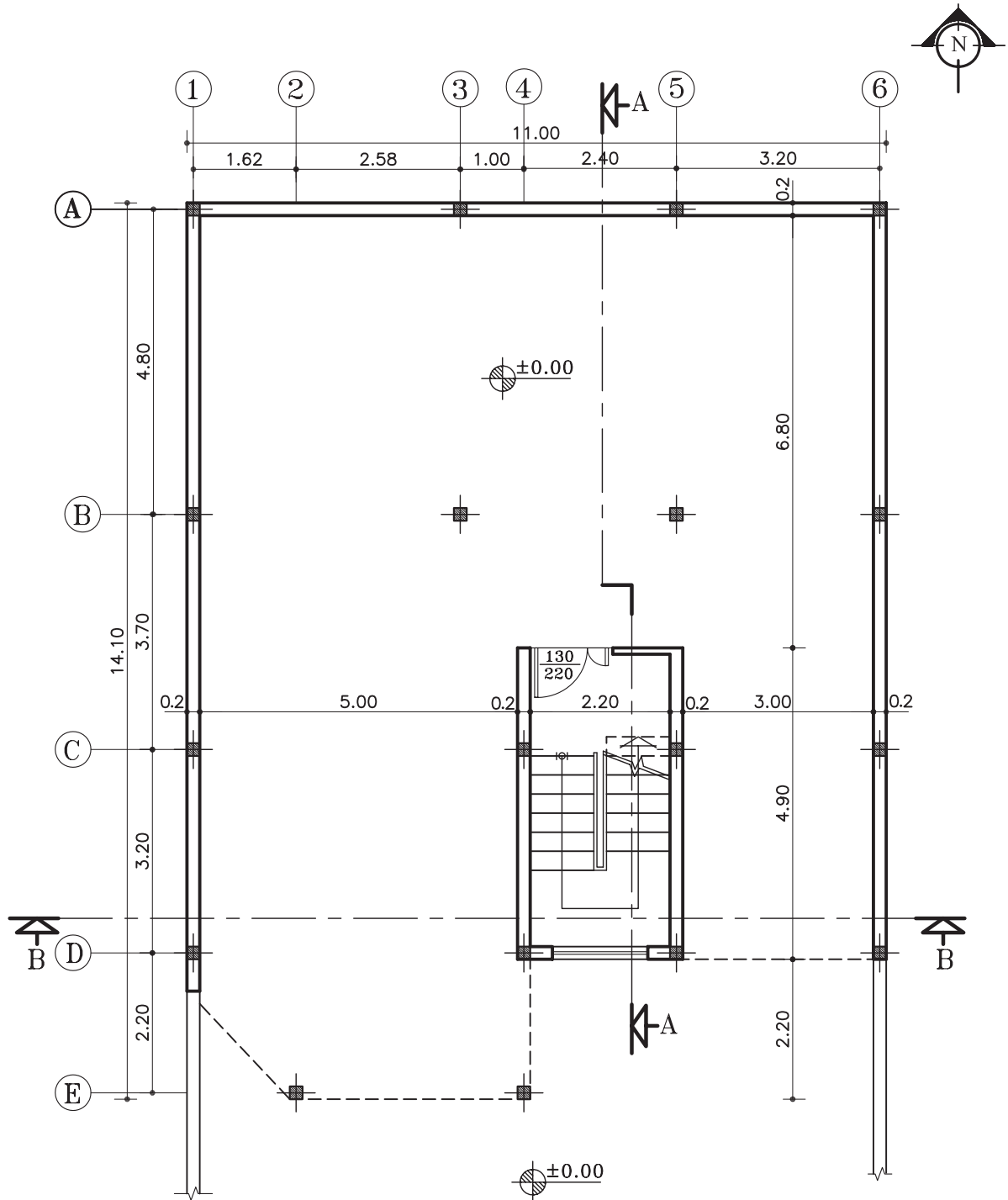
تمرین کارگاهی ۶: شکل ۷۳-۴ و شکل ۷۴-۴ پلان‌های ساختمانی در سه طبقه (پیلوت و دو طبقه مسکونی)

می‌باشد که دارای مشخصات زیر است.

- ارتفاع کف تا کف در پیلوت ۲۸۰ سانتی متر
- ارتفاع کف تا کف در طبقات ۳۲۰ سانتی متر
- ارتفاع کف تا کف اتاقک خریشته ۲۵۰ سانتی متر
- ضخامت سقف ۳۰ سانتی متر
- ضخامت قرنیز ۵ سانتی متر
- دست انداز پشت بام ۸۰ سانتی متر
- دست انداز خریشته ۵۰ سانتی متر
- دست انداز پنجره‌ی اتاق‌ها (O.K.B) ۸۰ سانتی متر
- دست انداز پنجره‌ی سرویس (O.K.B) ۱۸۰ سانتی متر
- ارتفاع پنجره‌ها ۱۵۰ سانتی متر
- ارتفاع پنجره‌های سرویس ۶۰ سانتی متر
- ارتفاع درها ۲۲۰ سانتی متر
- ارتفاع سقف کاذب ۵۰ سانتی متر

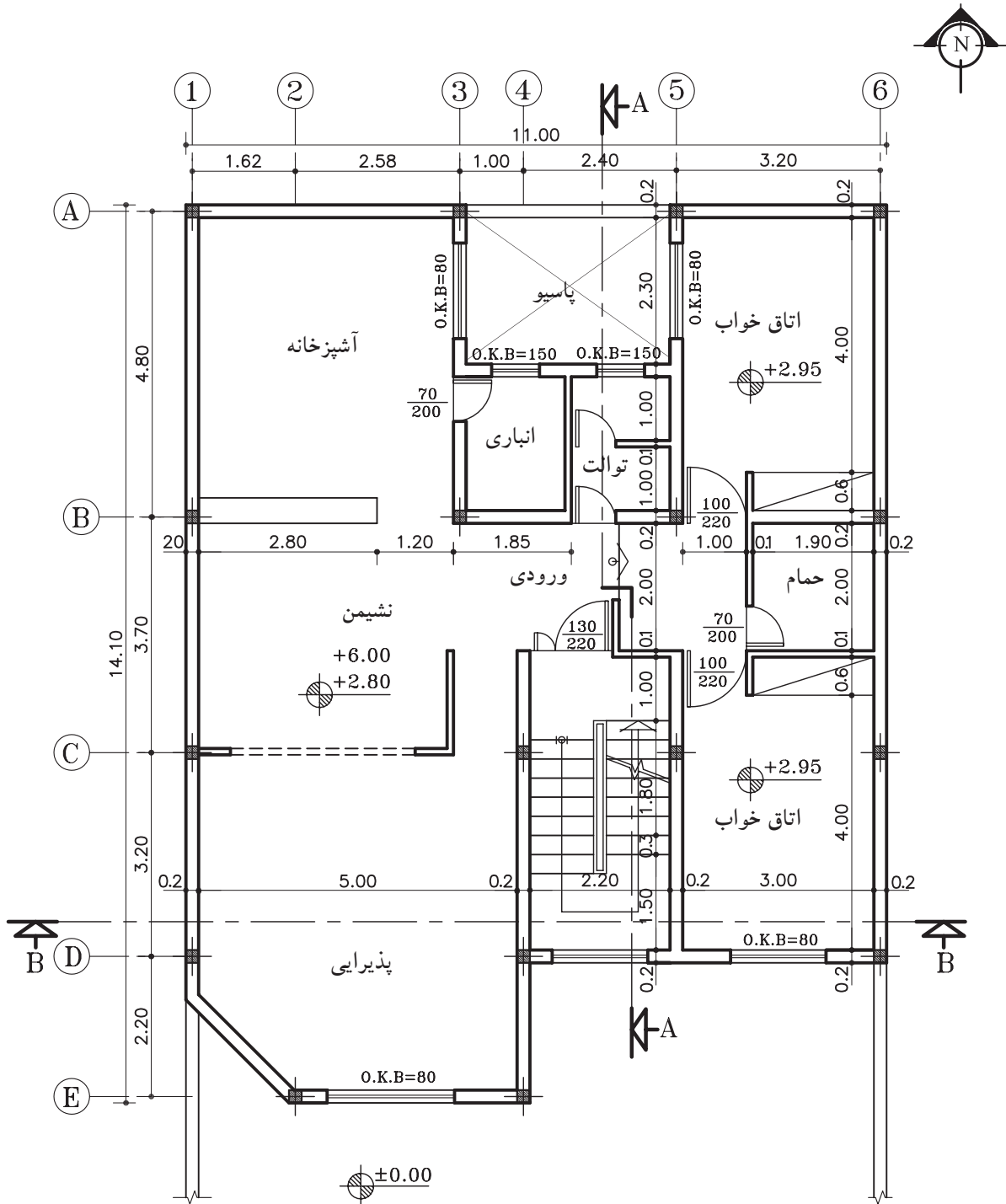
مطلوب است: ۱- ترسیم برش AA با مقیاس  $\frac{1}{100}$

۲- ترسیم برش BB با مقیاس  $\frac{1}{100}$



پلان همکف (پیلوت)

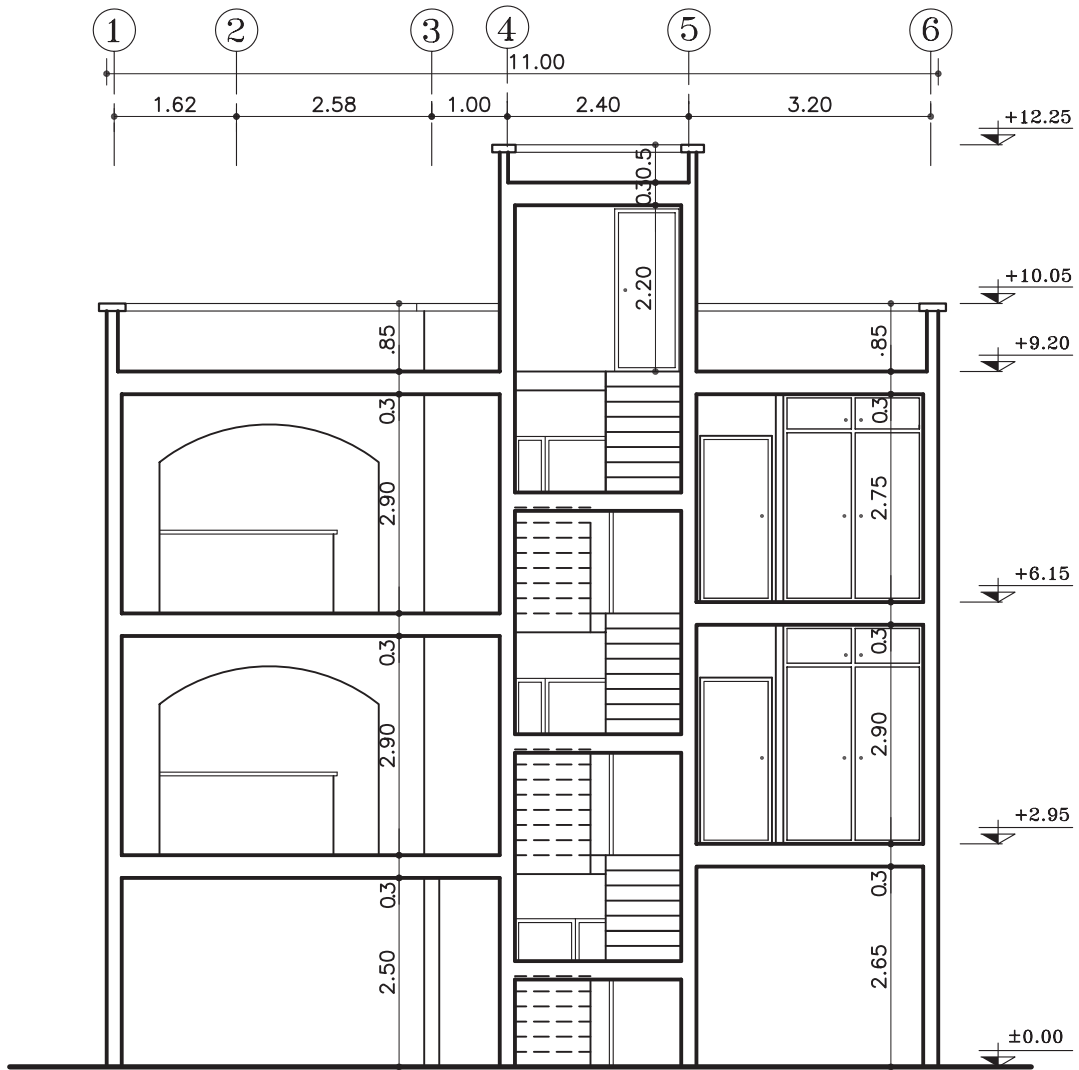
مقیاس ۱:۱۰۰



پلان طبقات

مقیاس ۱:۱۰۰





SECTION BB

Sc. 1:100

شکل ۷۶-۴

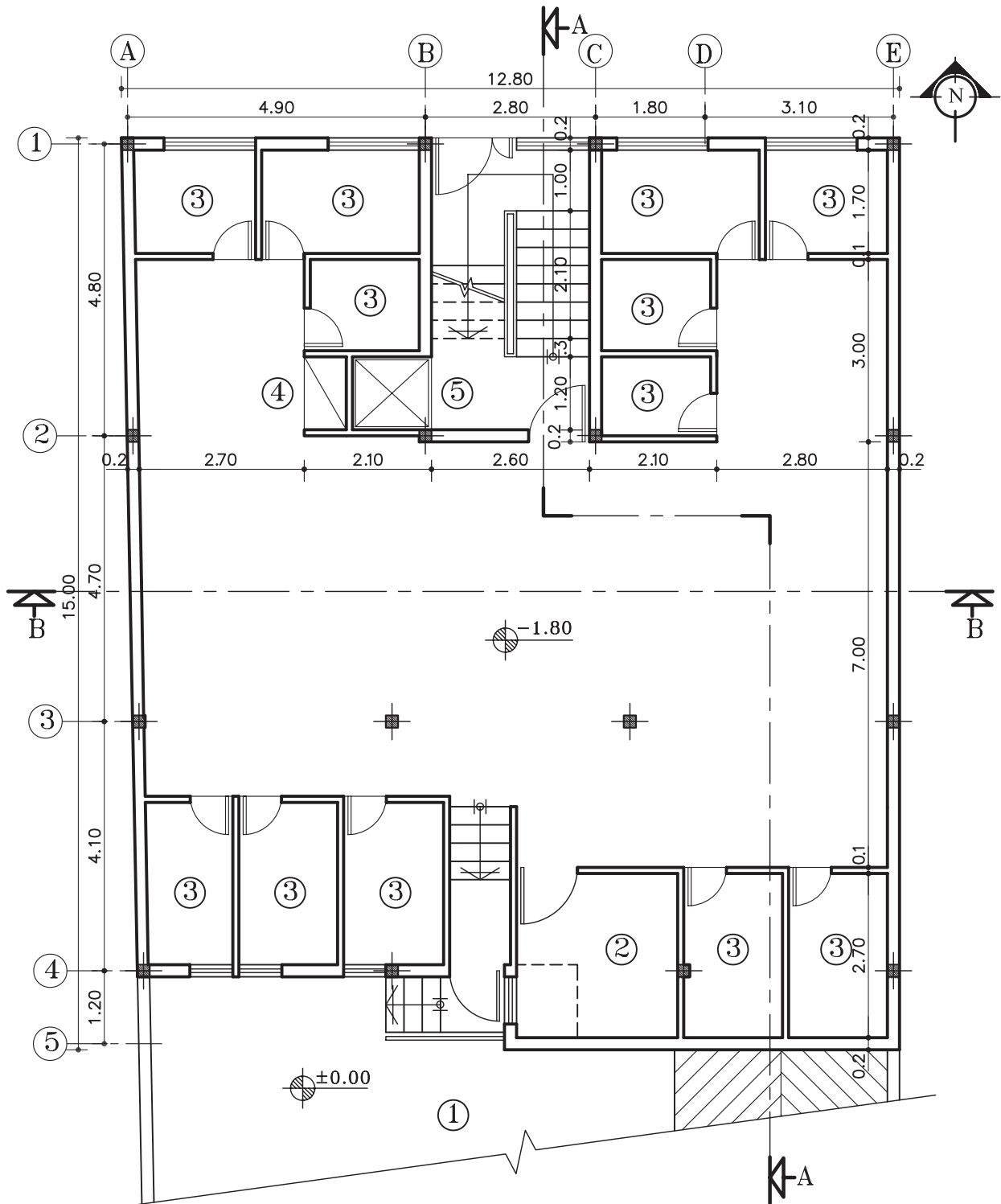




تمرین کارگاهی ۷: شکل های ۴-۷۷ و ۴-۷۸ و ۴-۷۹ پلان های ساختمان مسکونی دو واحدی درشش طبقه شامل: (زیرزمین، پارکینگ و چهار طبقه مسکونی) می باشد که دارای مشخصات زیر است.

- ارتفاع کف تا کف در طبقات ۳۰۰ سانتی متر
  - ارتفاع کف تا کف اتاقک خریشته ۲۸۰ سانتی متر
  - ضخامت سقف ۳۰ سانتی متر
  - ضخامت قرنیز ۵ سانتی متر
  - دست انداز پشت بام ۸۰ سانتی متر
  - دست انداز خریشته ۵۰ سانتی متر
  - دست انداز پنجره ی اتاق ها (O.K.B) ۸۰ سانتی متر
  - دست انداز پنجره ی سرویس (O.K.B) ۱۸۰ سانتی متر
  - ارتفاع پنجره ها ۱۵۰ سانتی متر
  - ارتفاع پنجره های سرویس ۶۰ سانتی متر
  - ارتفاع درهای اتاق ها ۲۲۰ سانتی متر و عرض آن ۱۰۰ سانتی متر است.
  - ارتفاع درهای سرویس و انباری ها ۲۰۰ سانتی متر و عرض آن ۷۰ سانتی متر است.
  - ارتفاع سقف کاذب ۵۰ سانتی متر
- بقیه ی اندازه ها در حد معقول در نظر گرفته شود.

- مطلوب است: ۱- ترسیم برش AA با مقیاس  $\frac{1}{100}$
- ۲- ترسیم برش BB با مقیاس  $\frac{1}{100}$

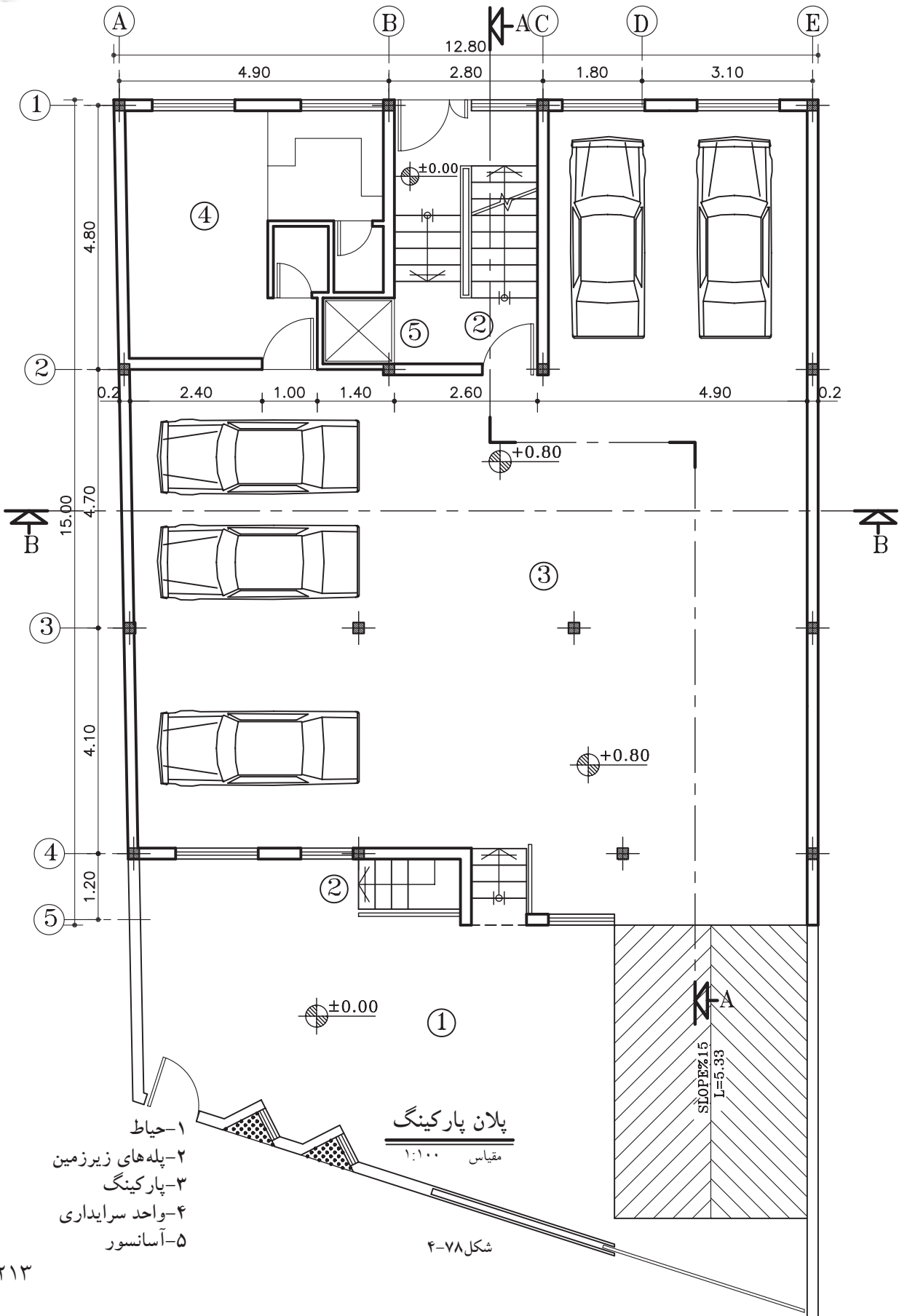


پلان زیرزمین

مقیاس ۱:۱۰۰

شکل ۷۷-۴

- ۱- حیاط
- ۲- موتورخانه
- ۳- انباری
- ۴- انبار وسایل نظافت
- ۵- آسانسور

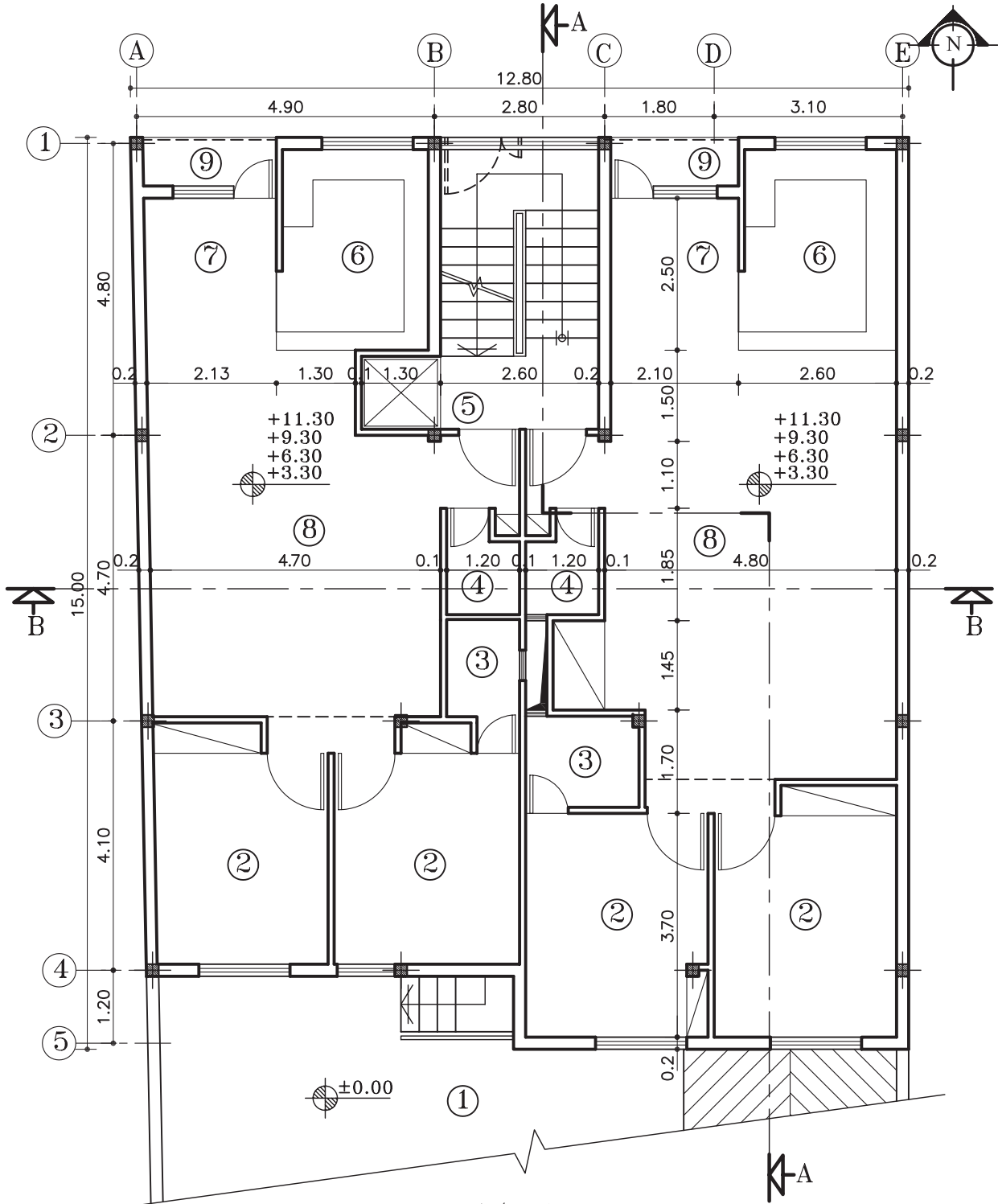


- ۱- حیاط
- ۲- پله های زیرزمین
- ۳- پارکینگ
- ۴- واحد سرایداری
- ۵- آسانسور

پلان پارکینگ

مقیاس ۱:۱۰۰

شکل ۷۸-۴



پلان طبقات

مقیاس ۱:۱۰۰

شکل ۷۹-۴

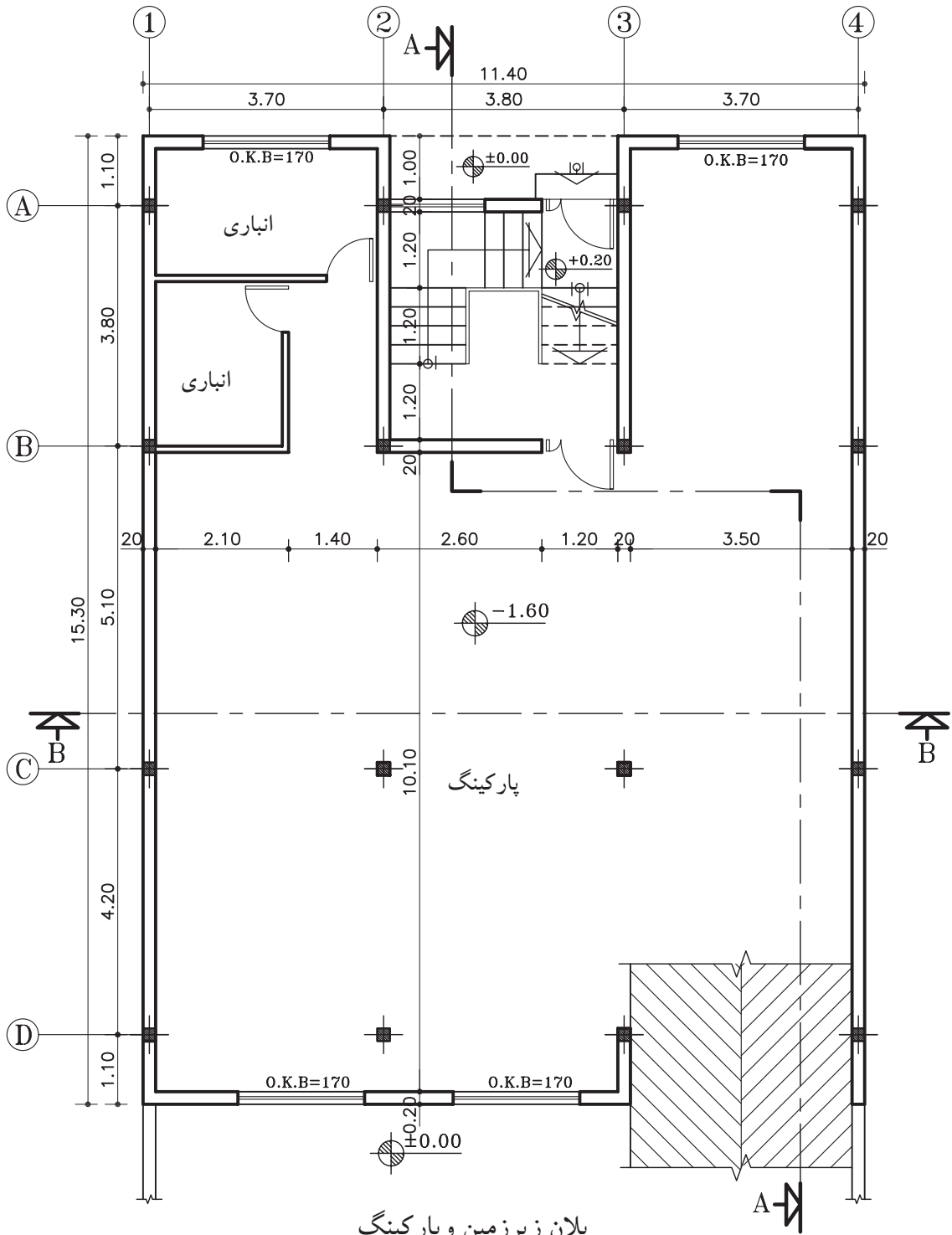
- ۱- حیاط
- ۲- اتاق خواب
- ۳- حمام
- ۴- سرویس بهداشتی
- ۵- آسانسور
- ۶- آشپزخانه
- ۷- غذاخوری
- ۸- پذیرایی
- ۹- تراس



تمرین کارگاهی ۸: شکل های ۴-۸۰ و ۴-۸۱ پلان های ساختمان مسکونی دو طبقه با زیرزمین می باشد که دارای مشخصات زیر است.

- ارتفاع کف تا کف در زیرزمین ۲۷۰ سانتی متر
- ارتفاع کف تا کف در طبقات ۳۰۶ سانتی متر
- ارتفاع کف تا کف اتاقک خریشته ۲۵۰ سانتی متر
- ضخامت سقف ۳۰ سانتی متر
- ضخامت قرنیز ۵ سانتی متر
- دست انداز پشت بام ۸۰ سانتی متر
- دست انداز خریشته ۵۰ سانتی متر
- دست انداز پنجره ی اتاق ها (O.K.B) ۸۰ سانتی متر
- دست انداز پنجره ی سرویس (O.K.B) ۱۸۰ سانتی متر
- ارتفاع پنجره ها ۱۵۰ سانتی متر
- ارتفاع پنجره های سرویس ۶۰ سانتی متر
- ارتفاع درهای اتاق ها ۲۲۰ سانتی متر و عرض آن ۱۰۰ سانتی متر است.
- ارتفاع درهای سرویس و انباری ها ۲۰۰ سانتی متر و عرض آن ۷۰ سانتی متر است.
- ارتفاع سقف کاذب ۵۰ سانتی متر
- ارتفاع درپارکینگ ۱۸۰ سانتی متر
- شیب رمپ ۱۵ درصد

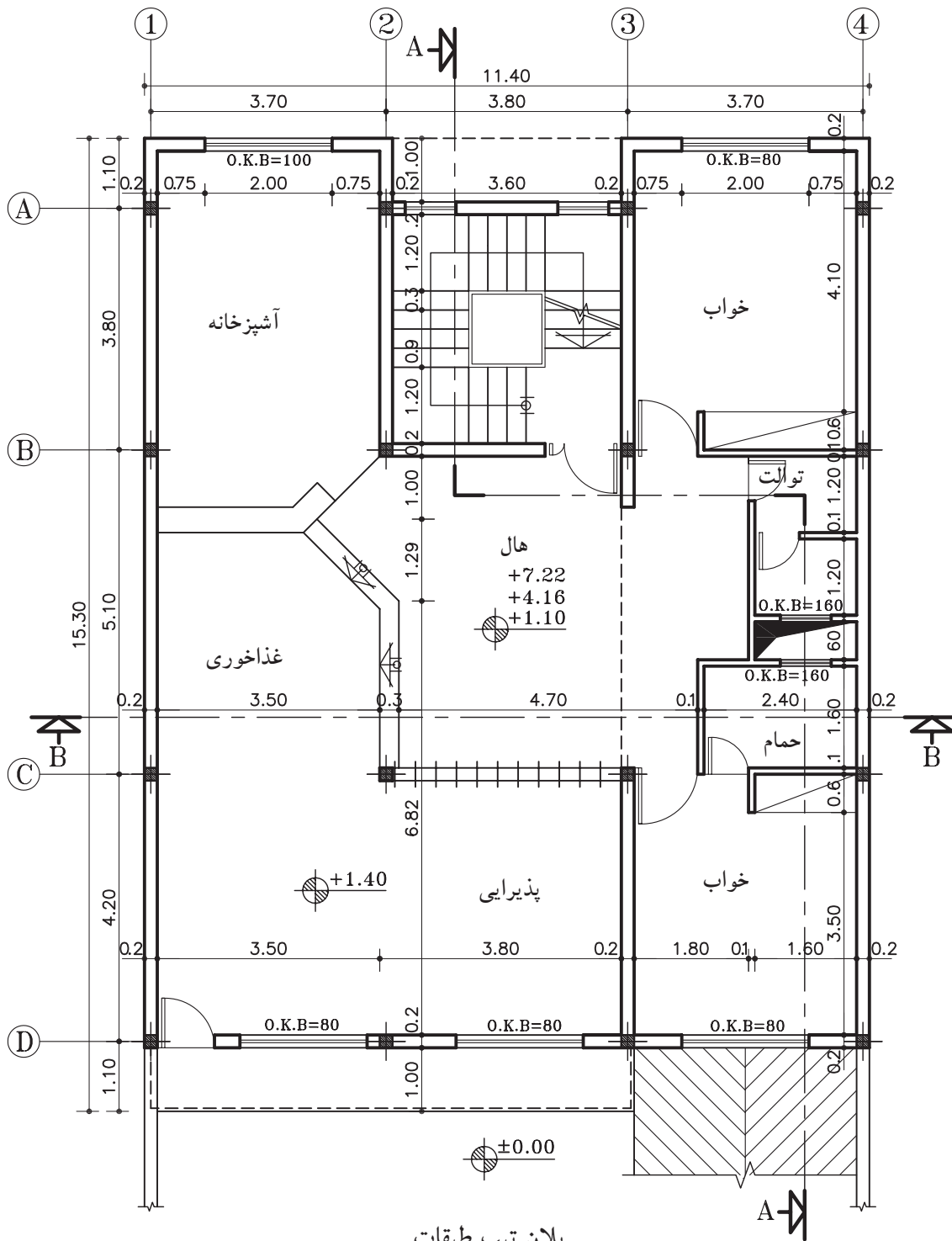
- ۱- مطلوب است: ۱- ترسیم برش AA با مقیاس  $\frac{1}{100}$
- ۲- ترسیم برش BB با مقیاس  $\frac{1}{100}$
- ۳- محاسبه ی رمپ داخلی و رمپ خارجی



پلان زیرزمین و پارکینگ

مقیاس ۱:۱۰۰

شکل ۸۰-۴



پلان تیپ طبقات

مقیاس ۱:۱۰۰

شکل ۸۱-۴



## خلاصه‌ی واحد کار (۴)

## ۱-۴-برش یا مقطع

هرگاه صفحه‌ی برش فرضی بخشی از پلان را به صورت عمودی قطع کند و از پایین‌ترین طبقه (زیرزمین) تا آخرین طبقه از ساختمان را برش دهد، آن را «مقطع یا برش ساختمان» می‌نامند. مقاطع از جمله مهم‌ترین نقشه‌های ساختمانی هستند که سازندگان بنا به آن‌ها نیاز دارند. با ترسیم مقاطع، می‌توان رابطه‌ی ساختمان با زمین، تعداد طبقات و دیوارهای داخلی را مشخص نمود. معمولاً اندازه‌ی ساختمان و پیچیدگی قسمت‌های داخلی آن تعیین‌کننده‌ی تعداد مقاطع لازم برای نقشه‌های ساختمانی است.

## ۱-۴-۱-علائم مورد استفاده در برش‌ها:

الف) خط برش در پلان: خط برش برای نمایش محل برش عمودی بر روی پلان است.

این خط، با نوع «غیرممتد ضخیم» ترسیم شده و در دو سر آن، جهت دید را با فلش مشخص کنید.

ب) هاشور در برش: برای نمایش جنس مصالح در قسمت‌های برش خورده از ساختمان از هاشورهای خاصی که هر یک معرف یک نوع مصالح است استفاده می‌شود. معمولاً زاویه‌ی ترسیم هاشور «۴۵ درجه» است و برای آن از نوع خط «ممتد نازک» استفاده می‌شود.

ج) مقیاس در برش‌ها: معمولاً برش‌ها برابر با مقیاس پلان‌های معماری با مقیاس‌های  $\frac{1}{50}$ ،  $\frac{1}{100}$ ،  $\frac{1}{200}$  ترسیم

می‌شوند.

اما بر حسب نیاز ممکن است برش‌های جزئی، که تحت عنوان «دتایل» نامیده می‌شوند، با مقیاس  $\frac{1}{1}$  تا  $\frac{1}{2}$  ترسیم

شوند. در این برش‌ها جزئیات بیش‌تری از ساختمان مانند جزئیات سقف، پروفیل در و پنجره‌ها، نازک‌کاری و ... به نمایش گذاشته می‌شود.









### سوالات چهارگزینه‌ای

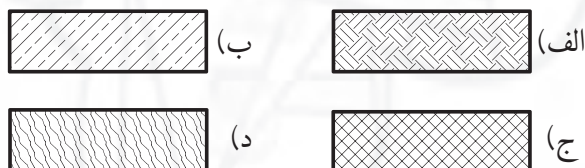
۱- برای ترسیم خط برش در پلان از چه نوع خطی استفاده می‌شود؟  
 الف) خط غیرممتد نازک      ب) خط ممتد نازک      ج) خط ممتد ضخیم      د) خط غیرممتد ضخیم



شکل ۴-۸۴

۲- شکل ۴-۸۴ هاشور چه مصالحی را نشان می‌دهد؟  
 الف) چوب      ب) بتن  
 ج) سنگ      د) آجر

۳- کدام هاشور زمین طبیعی را نشان می‌دهد؟



۴- مهم‌ترین نقشه‌هایی که مجریان ساختمان به آن نیاز دارند کدام است؟  
 الف) نماها      ب) پلان مبلمان      ج) مقاطع      د) پلان طبقه اول

۵- دتایل‌ها معمولاً با کدام مقیاس ترسیم می‌شوند؟  
 الف)  $\frac{1}{50}$       ب)  $\frac{1}{20}$       ج)  $\frac{1}{10}$       د)  $\frac{1}{20}$

۶- در ترسیم مقاطع، ترسیم اجزای برش خورده با کدام نوع خط است؟  
 الف) خط نازک      ب) خط ضخیم      ج) خط چین      د) خط نقطه

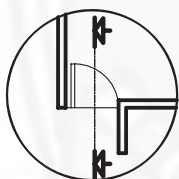
۷- مناسب‌ترین شیب برای محاسبه رمپ .... درصد است.  
 الف) ۱۲ درصد      ب) ۱۵ درصد      ج) ۱/۵ درصد      د) ۳۰ درصد

۸- حداقل ارتفاع برای در ورودی به پارکینگ چند سانتی‌متر است؟  
 الف) ۲۲۰ سانتی‌متر      ب) ۲۰۰ سانتی‌متر      ج) ۱۸۰ سانتی‌متر      د) ۱۹۰ سانتی‌متر

۹- اختلاف دو سطح ۷۵ سانتی‌متر است جهت ایجاد رمپ با شیب ۱۵ درصد، چه طولی لازم است.  
 الف) ۷۵ سانتی‌متر      ب) ۵۰۰ سانتی‌متر      ج) ۱۵ متر      د) ۵/۵ متر

۱۰- در اندازه‌گذاری پلان، عدد ۲۰۰ در  $(\frac{70}{200})$ ، اندازه‌ی چه قسمتی را نمایش می‌دهد؟  
 الف) عرض در اتاق خواب      ب) ارتفاع در ورودی  
 ج) ارتفاع در سرویس      د) عرض در آشپزخانه

۱۱- کدام گزینه، برش در، از پلان شکل ۴-۸۵ را نشان می‌دهد؟  
 الف)      ب)      ج)      د)



شکل ۴-۸۵

