

واحد کارسوم

توانایی ترسیم انواع راه پله های مورد استفاده در ساختمان

هدف کلی

ترسیم انواع راه پله

هدف های رفتاری: فراگیر پس از گذراندن این واحد کار باید بتواند:

- ۱- اختلاف ارتفاع در ساختمان و وسایل ارتباط دهنده بین دو سطح غیرهم تراز را توضیح دهد.
- ۲- پله را تعریف کند.
- ۳- اجزای تشکیل دهنده پله و پلکان را توضیح دهد.
- ۴- اندازهی عرض پله و پاگرد، ارتفاع و کف پله و ارتفاع سرگیر را بیان کند.
- ۵- پلان پله و خط برش آن را ترسیم نماید.
- ۶- انواع پله را از نظر شکل ظاهری، نام ببرد.
- ۷- پله های بیضی، پیچ و فرار را تعریف نماید.
- ۸- روش تقسیم هندسی پله ها را ترسیم نماید.
- ۹- پله ی یک چهارم گردش بدون پاگرد را ترسیم نماید.
- ۱۰- پله ی یک دوم گردش بدون پاگرد را ترسیم نماید.
- ۱۱- رمپ و انواع آن را تعریف نماید.
- ۱۲- تعریف آسانسور را شرح دهد.

ساعات آموزش

۵

نظری

۸

عملی



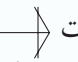


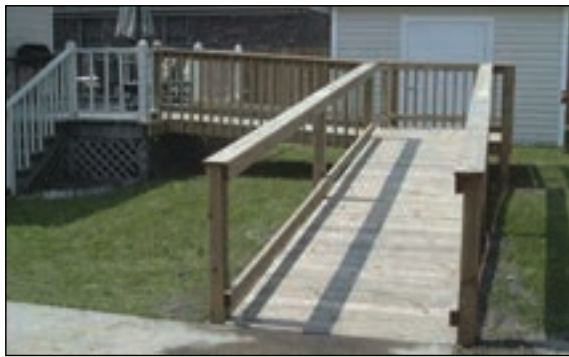
سؤالات چهارگزینه‌ای



- ۱- اختلاف ارتفاع در شکل ۱-۳، چه اندازه‌ای را نشان می‌دهد؟
 الف) ۴۰ سانتی متر
 ب) ۲۰۰ سانتی متر
 ج) ۱۲۰ سانتی متر
 د) ۸۰ سانتی متر

- ۲- عامل اصلی تعیین کننده‌ی تعداد پله‌ها است.
 الف) مکان
 ب) اختلاف سطح
 ج) نوع پله
 د) کف پله
- ۳- در ساختمان‌های مرتفع، علاوه بر پلکان و آسانسور، نیز تعبیه می‌شود.
 الف) پله‌ی فرار
 ب) هواکش
 ج) پارکینگ
 د) داکت
- ۴- مناسب‌ترین وسیله‌ی ارتباطی در اختلاف سطح‌ها برای معلولین کدام است؟
 الف) پله
 ب) سطح شیب‌دار
 ج) آسانسور
 د) پله‌ی فرار
- ۵- جهت جلوگیری از سقوط آزاد در کنار پله، در موقعیتی که حالت پرتگاه دارد از استفاده می‌شود.
 الف) شیار کف پله
 ب) شیب پله
 ج) نرده
 د) کف پله
- ۶- تراز کف طبقه‌ی همکف +۴۰ سانتی متر و کف طبقه‌ی زیرزمین -۲۷۰ سانتی متر است، ارتفاع کف تا کف طبقه‌ی زیرزمین چند سانتی متر است؟
 الف) ۲۳۰ سانتی متر
 ب) ۲۷۰ سانتی متر
 ج) ۳۱۰ سانتی متر
 د) ۲۸۰ سانتی متر
- ۷- جهت انتقال ماشین‌ها از سطح حیاط به پارکینگ که نسبت به حیاط در سطحی بالاتر قرار گرفته از استفاده می‌شود.

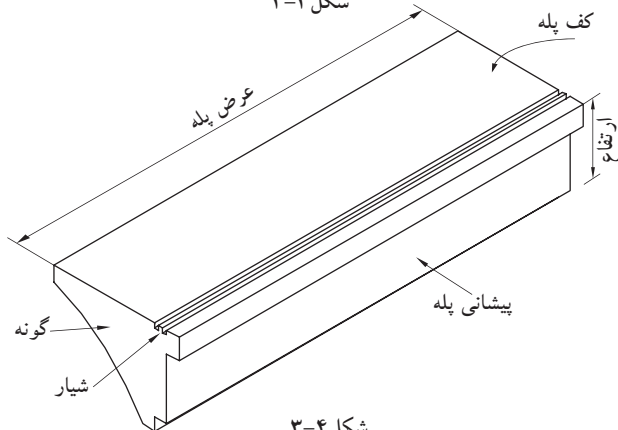
- الف) آسانسور
 ب) بالابر
 ج) رمپ
 د) پله
- ۸- در پلان، پله‌ها را با نشان می‌دهند.
 الف) خط لبه‌ی آن
 ب) کف آن
 ج) ارتفاع آن
 د) عرض آن
- ۹- علامت  روی پله در پلان، نشان دهنده‌ی چیست؟
 الف) حرکت پله از پایین به بالا
 ب) مسیر پله از بالا به پایین
 ج) شیب پله
 د) فضای اشغال پله در پلان



شکل ۲-۳ رمپ، پله و آسانسور



شکل ۳-۳



شکل ۳-۴

۱-۳-۱- اختلاف سطح در ساختمان

برای ارتباط بین دو سطحی که اختلاف ارتفاع دارند، باید از امکانات خاصی استفاده شود. برای این منظور انسان همواره با به کارگیری دانش و وسایلی که در اختیار داشته در هر زمان توانسته به نحو مطلوب این فاصله را طی نماید.

امروزه بر اثر نیازی که بشر به ساختمان‌های بلند دارد استفاده از وسایل ارتباطی مناسب بین طبقات اجتناب‌ناپذیر شده است. این وسایل عبارت‌اند از: پله، رمپ و آسانسور (شکل‌های ۲-۳).

۱-۱-۳-۱- پله و اجزای تشکیل دهنده‌ی آن:

به منظور دسترسی به سطوحی که در یک تراز قرار نگرفته‌اند معمولاً از پله استفاده می‌شود. هرپله دارای مشخصاتی است نظیر: طول، عرض و... که ابعاد هر یک از آن‌ها با عملکرد و موقعیت محل تغییر می‌کند (شکل ۳-۳).

الف) کف پله (b): به سطح فوقانی پله، «کف پله» گفته می‌شود، یعنی جایی که پا روی آن قرار می‌گیرد و معمولاً اندازه‌ی آن حدود ۳۰ سانتی‌متر است.

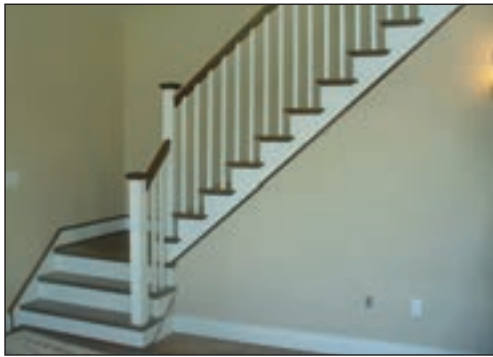
ب) ارتفاع یک پله (h): فاصله‌ی عمودی دو کف پله‌ی متوالی را «ارتفاع پله» می‌نامند.

ج) پیشانی پله: «پیشانی» قطعه‌ای عمودی است که میان دو کف پله‌ی متوالی قرار دارد.

د) گونه پله: سطوح کناره‌ی دو طرف پله، «گونه» نام دارد.

ه) عرض پله (g): فاصله‌ی بین گونه‌های هر تک پله «عرض پله» نام دارد.

و) شیار کف پله: بر روی هر کف پله، یک یا دو شیار (گودی)، در امتداد عرض پله به وجود می‌آورند. این شیارها برای جلوگیری از لغزش ایجاد می‌شوند. شکل ۳-۴ اجزای یک پله را نشان می‌دهد.



شکل ۳-۵ ردیف‌های پله و پاگرد بین آن

ز) ردیف پله: به مجموعه پله‌های متوالی بین دو اختلاف سطح، «ردیف پله» می‌گویند. یک ردیف پله، حداقل از سه پله‌ی متوالی تشکیل می‌شود (شکل ۳-۵).

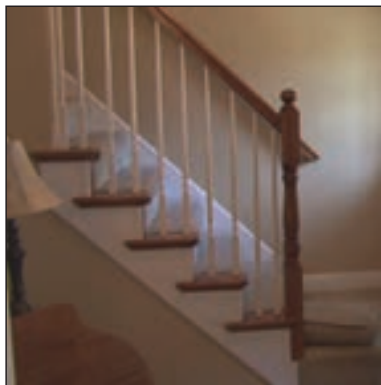
ح) پاگرد: سطحی است که شخص پس از پیمودن یک ردیف پله بر آن قدم می‌گذارد. از پاگرد به منظور استراحت و گاهی برای تغییر دادن جهت حرکت استفاده می‌شود (شکل ۳-۵).



شکل ۳-۶ چشم پله

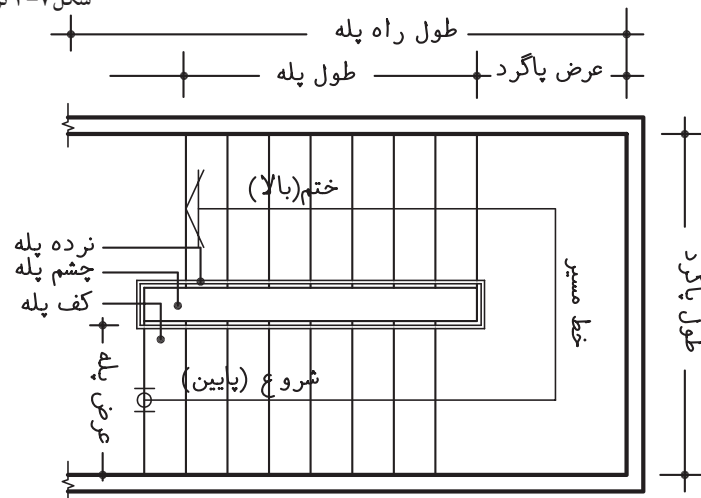
ط) چشم پله: فاصله‌ی بین دو ردیف پله را «چشم پله» می‌نامند (شکل ۳-۶).

ی) نرده: جان‌پناه و حفاظی است جهت جلوگیری از سقوط افراد، که در لبه‌ی پله نصب می‌شود. هم‌چنین به منظور تکیه‌گاه دست، جهت بالا و پایین رفتن استفاده می‌شود. این حفاظ از مصالح بنایی، فلز، چوب و... (باتوجه به طرح و سلیقه‌ی طراح) ساخته می‌شود (شکل ۳-۷).



شکل ۳-۷ نرده

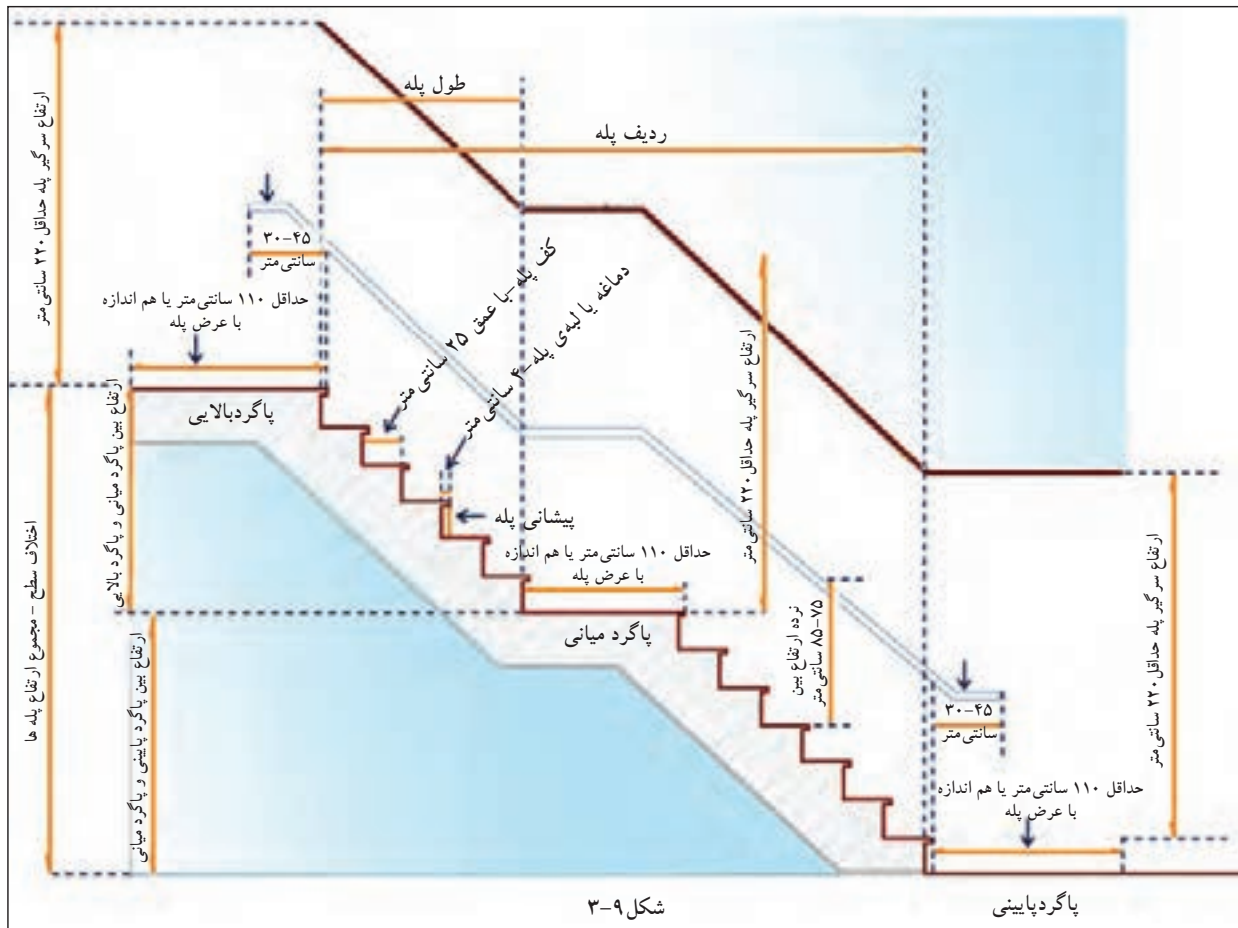
شکل ۳-۸ جزئیات پلکان را از نمای افقی (پلان) نشان می‌دهد.



شکل ۳-۸

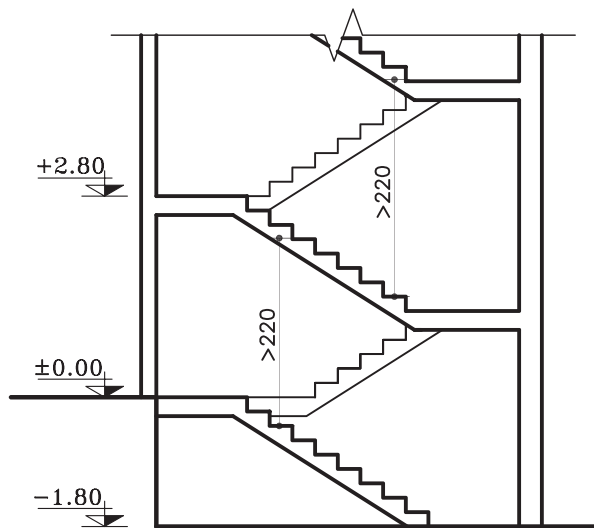
در شکل ۹-۳ نمای یک ردیف پله را از پهلو نشان

می دهد.



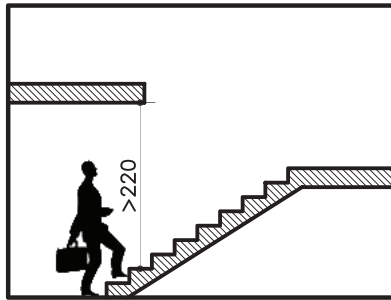
شکل ۹-۳

پاگرد پایینی



شکل ۱۰-۳

ک) سرگیر پله: برای حرکت افراد و انتقال وسایل، حداقل ارتفاع آزاد به صورت عمودی از کف پلکان تا خط شیب پلکان فوقانی (پاگرد یا کف طبقه ی فوقانی) ۲/۲۰ متر در نظر گرفته می شود (شکل ۱۰-۳).



شکل ۳-۱۱



شکل ۳-۱۲

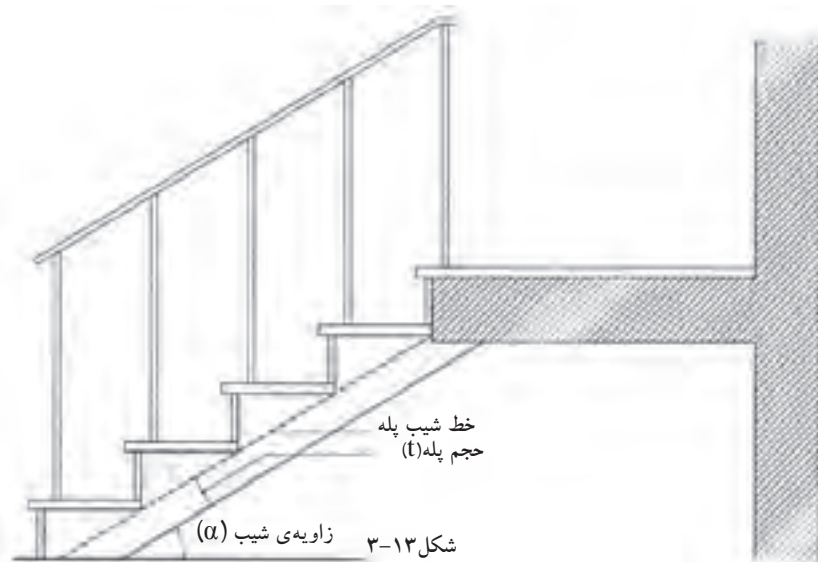
نکته:



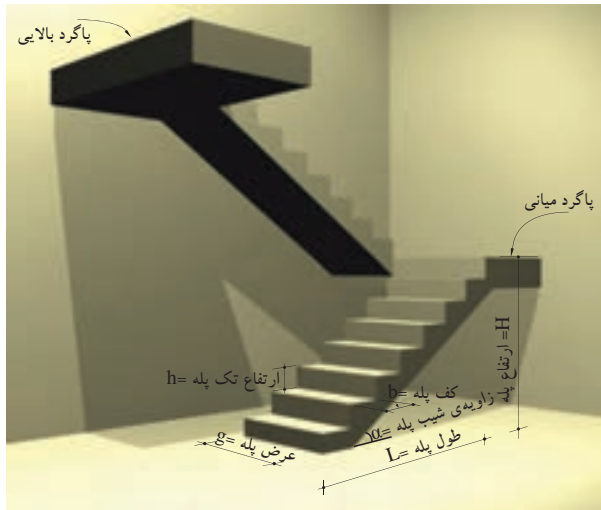
برای استفاده‌ی بیش‌تر از سطح سقف می‌توان آن را روی ردیف پله جلو آورد مشروط بر آن‌که ارتفاع سرگیر از ۲/۲۰ متر کم‌تر نباشد (شکل ۳-۱۱).

ل) قرنیز پله: عموماً دیوارهای کنار پلکان که با گچ اندود شده و در زمان عبور و مرور، بر اثر ضربات پای عابرین لطمه می‌بیند و بدمنظره می‌شود، هم‌چنین درموقع شست‌شوی پاگرد و پله‌ها، آب روی گچ اثر می‌گذارد و موجب تخریب آن می‌شود. برای جلوگیری از معایب مذکور، درکنار پله‌ها و درپای دیوار، سنگ قرنیز نصب می‌کنند. جنس قرنیز معمولاً سنگ پلاک، موزائیک یاچوب است. شکل ۳-۱۲ نمای دونوع قرنیز پله رانشان می‌دهد.

م) خط شیب پله: خطی است که لبه‌ی زیرین پله‌های یک ردیف را به یکدیگر وصل می‌کند (شکل ۳-۱۳).
ن) زاویه‌ی شیب پله (α): زاویه‌ی بین خط شیب پله با خط افق را «زاویه‌ی شیب» پله می‌گویند (شکل ۳-۱۳).
ش) حجم پله (t): ضخامت سقف زیر یک ردیف پله را «حجم پله» گویند (شکل ۳-۱۳).



شکل ۳-۱۳ زاویه‌ی شیب (α)



شکل ۱۴-۳

ع) تعداد پله‌ها (n): به مجموع پله‌های موجود در یک ردیف پله، «تعداد پله» می‌گویند که همواره از تعداد کف پله یک عدد بیش‌تر است. تعداد پله‌های بین دو سطح مورد صعود و نزول (دوبازو)، را با حرف N نمایش می‌دهند.

ف) طول پله: مجموع کف پله‌های یک ردیف پله، «طول پله» نام دارد.

ض) طول راه پله: مجموع طول پله و عرض پاگرد، «طول راه پله» نام دارد.

شکل ۱۴-۳ تصویر سه بعدی پله را نشان می‌دهد که در آن اجزای پله نمایش داده شده است.

۲-۱-۳- اندازه‌ی ارتفاع و کف پله:

در موقع طراحی پله باید نکات زیر رعایت شود:

- حرکت بر روی پله بی‌خطر باشد (به خصوص در

موقع پایین رفتن).

- حرکت بر روی پله راحت باشد.

- در موقع بالا رفتن از پله، حداقل انرژی مصرف

می‌شود. برای تحقق شرایط مذکور از سه فرمول تجربی

مقابل برای محاسبه‌ی کف و ارتفاع پله استفاده می‌شود.

با توجه به سه فرمول فوق بهترین ارتفاع پله

در منازل مسکونی ۱۷ سانتی‌متر و بهترین کف پله ۲۹

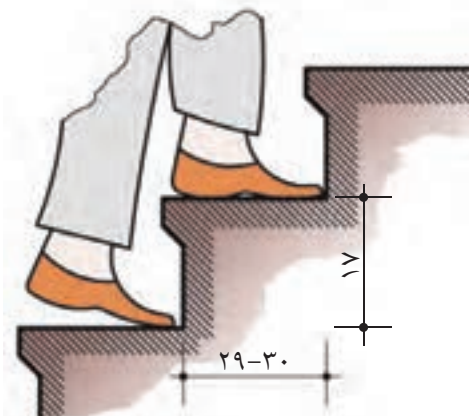
سانتی‌متر خواهد بود (شکل ۱۵-۳).

در پله‌های مدور، حداقل اندازه‌ی کف پله ۱۰

سانتی‌متر است که در قسمت‌های بعد به آن می‌پردازیم

(شکل ۱۶-۳).

$h+b=46 \text{ cm}$	فرمول احتیاط پله
$b-h=12 \text{ cm}$	فرمول راحتی پله
$2h+b=62 \dots 64 \text{ cm}$	فرمول اندازه‌ی قدم



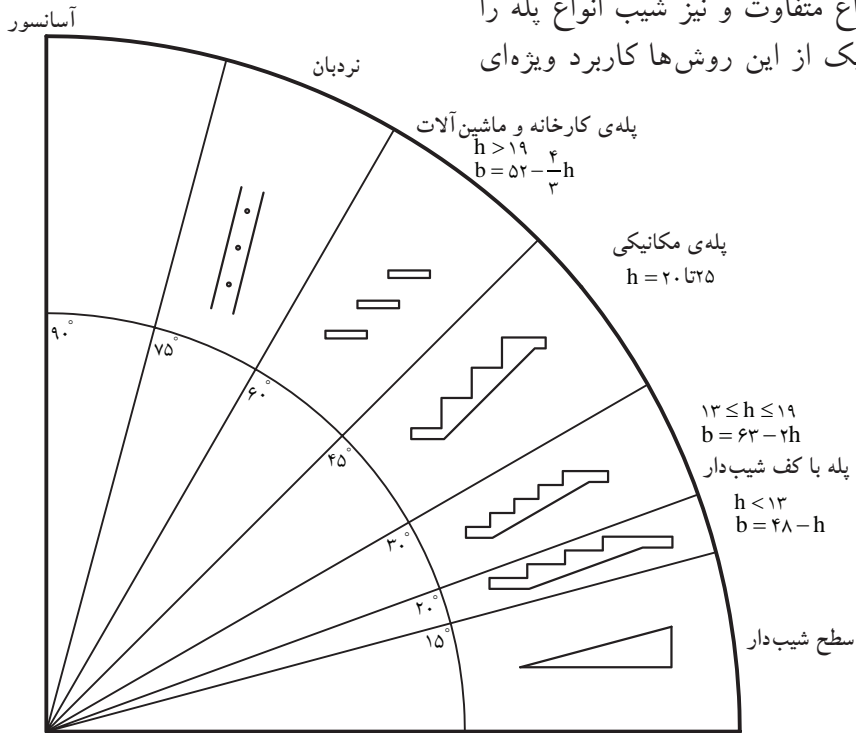
شکل ۱۵-۳ اندازه‌ی کف و ارتفاع پله‌های خانگی و اداری



شکل ۱۶-۳ کوچک‌ترین اندازه‌ی کف پله در پله‌های پیچ



در شکل ۱۷-۳ روش‌های مختلف برقراری رابطه بین دو سطح، با ارتفاع متفاوت و نیز شیب انواع پله را ملاحظه می‌کنید. هریک از این روش‌ها کاربرد ویژه‌ای دارند.



شکل ۱۷-۳

الف) جدول مشخصات انواع پله:

جدول ۱-۳ با در نظر گرفتن فرمول $2h+b=62\dots64 \text{ cm}$ ، اندازه‌ی قدم به دست خواهد آمد.

با توجه به این جدول ملاحظه می‌شود که کف پله با ارتفاع آن نسبت عکس دارد. برای مثال در پله‌های داخلی ساختمان‌ها اگر کف هر پله (b) بین ۲۶-۲۸ سانتی‌متر باشد، ارتفاع پله‌ی آن ۱۸ سانتی‌متر است.

جدول ۱-۳

ارتفاع هر پله (h) به سانتی‌متر	کف هر پله (b) به سانتی‌متر	زاویه‌ی پله با تقریب به درجه	موارد استعمال
۱۲	۳۸-۴۰	۱۷/۵-۱۷	پله‌های پارک‌ها، خیابان‌ها، نمایشگاه‌ها، تفرجگاه‌ها و به طور کلی در فضای باز
۱۳	۳۶-۳۸	۲۰-۱۹	
۱۴	۳۴-۳۶	۲۲-۲۱	
۱۵	۳۲-۳۴	۲۵-۲۴	پله‌های خارجی ساختمان
۱۶	۳۰-۳۲	۲۸-۲۶/۵	
۱۷	۲۸-۳۰	۳۱-۲۹/۵	پله‌های داخلی ساختمان
۱۸	۲۶-۲۸	۳۵-۳۳	
۱۹	۲۴-۲۶	۳۸/۵-۳۶	پله‌های زیرزمین
۲۰	۲۲-۲۴	۴۲/۵-۴۰	نوع بد در مکان‌های خاص



شکل ۱۸-۳



شکل ۱۹-۳

۳-۱-۳- انواع پله از نظر شکل ظاهری:
پله‌ها از نظر شکل ظاهری به سه دسته‌ی عمده تقسیم می‌شوند (شکل ۱۸-۳ و شکل ۱۹-۳):

- الف) پله‌های مستقیم؛
- ب) پله با چرخش $\frac{1}{4}$ و $\frac{1}{2}$ ؛
- ج) پله‌های مدور.

الف) پله‌های مستقیم:

زمانی که در ساختمان محدودیت طولی پلکان وجود نداشته باشد می‌توان پله‌ی یک طرفه ایجاد کرد (شکل ۲۰-۳).

اگر تعداد پله‌ها بیش‌تر از ۱۲ پله باشد باید در طول مسیر پله، یک پاگرد در نظر گرفته شود (شکل ۲۱-۳). معمولاً حداقل عرض پاگرد، برابر عرض پله است.



شکل ۲۰-۳

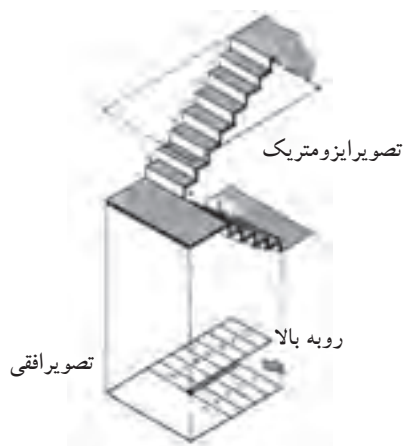
ب) پله با چرخش $\frac{1}{4}$ و $\frac{1}{2}$:

- پله‌ی دو طرفه با دو بازو و پاگرد: متداول‌ترین پله در ساختمان‌های معمولی است، شخص با پیمودن یک ردیف پله به پاگرد می‌رسد و پس از چرخش ۱۸۰ درجه‌ای روی پاگرد با یک ردیف پله دیگر به طبقه‌ی بالا (پایین) می‌رسد (شکل ۲۲-۳).

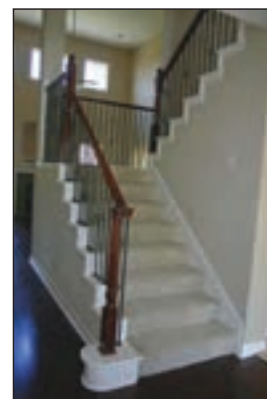
این پله به سبب دو قسمتی بودن، طول زیادی را اشغال نمی‌کند و هم‌چنین عرض پاگرد متناسب با عرض پله‌هاست در شکل ۲۳-۳ پله‌ای با $\frac{1}{4}$ چرخش را نشان می‌دهد.



شکل ۲۱-۳ پله‌ی یک طرفه با پاگرد میانی



شکل ۲۲-۳



شکل ۲۳-۳ پله‌ی دو طرفه



شکل ۲۴-۳ پله‌ی دو طرفه با سه بازو و پاگرد



شکل ۲۵-۳



شکل ۲۶-۳ پله‌ی سه طرفه

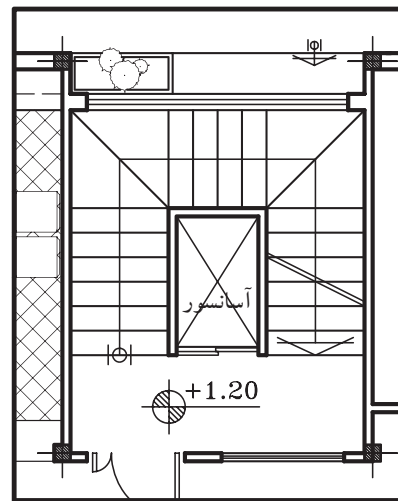
- پله‌ی دو طرفه با سه بازو و پاگرد: کاربرد این نوع پله در ساختمان‌هایی است که تردد زیاد و در زمان‌هایی خاص ازدحام دارند، مانند مدارس.

این نوع پله‌ها همانند پله‌ی دو طرفه با دو بازو است، با این تفاوت که شخص پس از پیمودن یک ردیف پله می‌تواند با چرخش ۱۸۰ درجه از هر طرف (چپ و راست) از طریق یک ردیف پله به طبقه‌ی بالاتر برسد. در این نوع پله عرض پله‌های بازوی وسط، از عرض پله‌ی بازوی طرفین بیش‌تر است. عرض پاگرد باید به اندازه‌ای باشد که حرکت افراد و حمل اثاثیه بر روی آن به راحتی انجام گیرد. چرخش در این پله $\frac{1}{2}$ است (شکل ۲۴-۳).

- پله‌ی سه طرفه: هرگاه ارتفاع بلند یا طول راه پله کم باشد و نتوان پله‌ی دو طرفه اجرا کرد پله‌ها سه طرفه ساخته می‌شوند.

در این پله‌ها شخص پس از پیمودن یک ردیف پله با رسیدن به پاگرد اول، با چرخش ۹۰ درجه‌ای، ردیف دوم را طی می‌کند و پس از رسیدن به پاگرد دوم و چرخش مجدد ۹۰ درجه‌ای، ردیف سوم را می‌پیماید. چرخش در این پله از نوع $\frac{1}{4}$ است (شکل ۲۵-۳ و شکل ۲۶-۳).

طبق ضوابط، در صورتی که بنا دارای پله‌ی فرار و به صورت مجزا باشد، می‌توان از فضای چشم پله برای تعبیه‌ی آسانسور استفاده نمود (شکل ۲۷-۳).



شکل ۲۷-۳



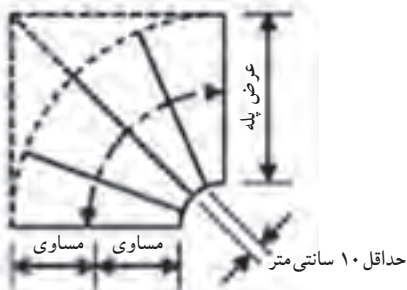
شکل ۲۸-۳



شکل ۲۹-۳



شکل ۳۰-۳



شکل ۳۱-۳



شکل ۳۲-۳

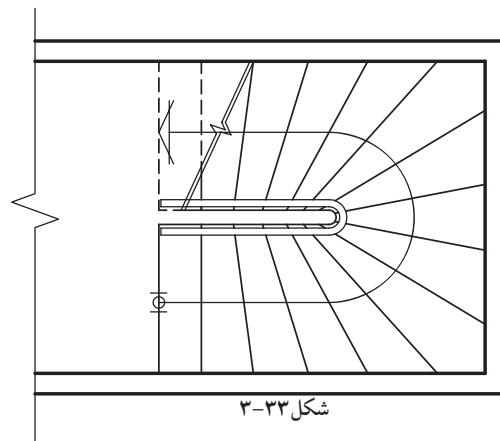
- پله‌ی چهارطرفه: پله‌ی چهارطرفه مانند پله‌ی سه طرفه است، فقط یک ردیف پله و یک پاگرد بیش تر دارد. چرخش در پله‌ها ۹۰ درجه است. چرخش در این نوع پله مانند پله‌ی سه طرفه است (شکل ۲۸-۳).

- پله‌ی ۱/۲ گردش بدون پاگرد: این نوع پله نسبت به پله‌های دارای پاگرد سطح کمتری را اشغال می‌کند (شکل ۲۹-۳).

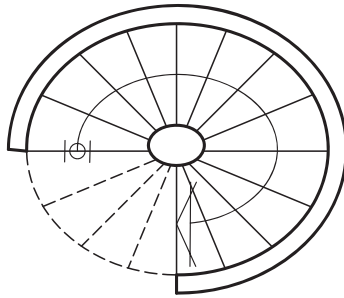
در این نوع پله‌ها تعدادی از کف پله‌ها مستطیل شکل و تعدادی تغییر یافته هستند (شکل ۳۰-۳).

اندازه‌ی کف پله روی خط مسیر (وسط پله) ۳۰-۲۷ سانتی‌متر (اندازه‌ی یک کف پله‌ی معمولی) است و در پله‌های تغییر شکل یافته، اندازه‌ی کف پله (باریکی) در گونه‌ی داخلی نباید از ۱۰ سانتی‌متر کم تر باشد (شکل ۳۱-۳).

- پله‌ی دو طرفه بدون پاگرد: در صورتی که سطح کمی برای راه پله اختصاص داده شود از پله‌ی ۱/۲ گردش بدون پاگرد استفاده می‌شود. در هر ردیف تعدادی کف پله مستطیل و تعدادی تغییر شکل یافته است. تعداد پله‌های تغییر شکل یافته به نظر طراح بستگی دارد (شکل ۳۲-۳). شکل ۳۳-۳ نیز نمای افقی (پلان) پله را نمایش می‌دهد.



شکل ۳۳-۳



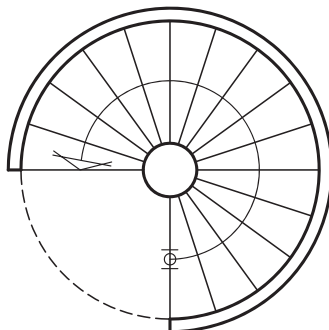
شکل ۳-۳۴



شکل ۳-۳۵



شکل ۳-۳۷

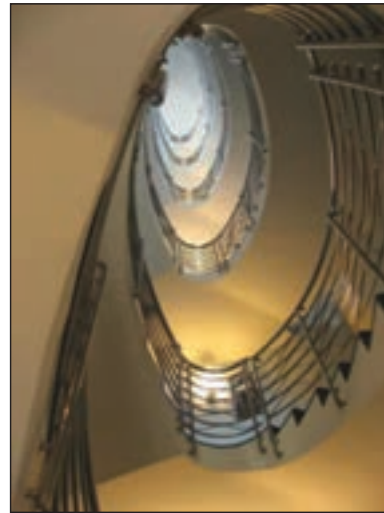


شکل ۳-۳۸

ج) پله های مدور:

- پله‌ی بیضی: ساختن این نوع پله در ساختمان‌های معمولی متداول نیست و فقط به صورت استثنایی در ساختمان‌های بزرگ و مجلل ساخته می‌شود و از زیبایی خاصی برخوردار بوده و حالت تزئینی دارد (شکل ۳-۳۴).

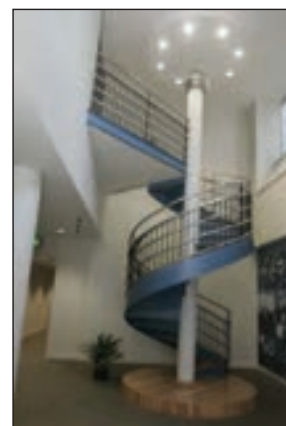
شکل ۳-۳۵ نمایی از بالا و شکل ۳-۳۶ دید از پایین چشم پله‌ی بیضی را نشان می‌دهد.



شکل ۳-۳۶

- پله‌ی پیچ: از این پله به دلیل اشغال سطح کم، به فراوانی استفاده می‌شود (شکل ۳-۳۷).

هیچ کدام از کف پله‌ها در این نوع پله مستطیل نیستند (شکل ۳-۳۸) و کف پله‌ها دور یک ستون که در مرکز پله‌ها قرار دارد دور می‌زند و بالا می‌رود (شکل ۳-۳۹).



شکل ۳-۳۹

۴-۱-۳-پله‌های فرار:

-پله‌های فرار: در مواقع بروز خطر در ساختمان (مانند آتش‌سوزی) پله مناسب‌ترین وسیله‌ی فرار از طبقات بالا به خارج از ساختمان است.



شکل ۴۰-پله‌ی فلزی



شکل ۴۱-پله‌ی بتنی

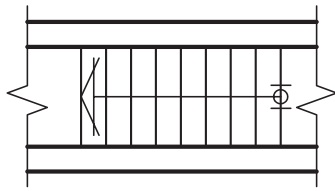
هنگام آتش‌سوزی، آسانسور وسیله‌ی فرار محسوب نمی‌شود. زیرا ظرفیت آسانسور محدود است و امکان قطع برق وجود دارد. با اجرای پله‌ی فرار طبق اصول و ضوابط فنی در ساختمان‌های مسکونی، اداری، فروشگاه‌ها و ... باید امکان تخلیه‌ی سریع و بی‌خطر ساکنین را در موارد لازم فراهم کرد. این پله‌ها باید از مصالح با دوام و غیرقابل اشتعال ساخته شوند.

پله‌ی فرار فلزی برای داخل ساختمان مناسب نیست اما می‌توان از آن در خارج از ساختمان استفاده کرد. مشروط بر آن که در برابر خوردگی و زنگ‌زدگی حفاظت شود. بهترین نوع پله‌ی فرار، بتن‌آرمه است که در مقابل آتش‌سوزی مقاوم است و اگر در خارج ساختمان ساخته شود در مقابل عوامل جوی پایدار است (شکل ۴۰-۳ و شکل ۴۱-۳).



شکل ۴۲-۳

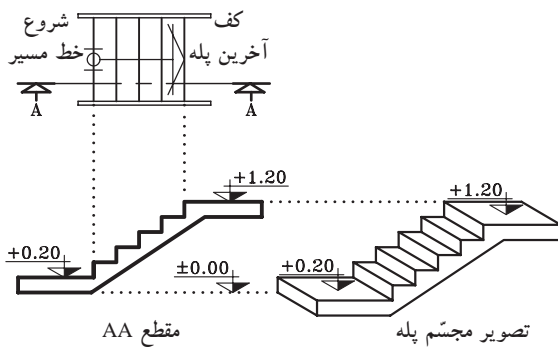
طبق آیین‌نامه، ساختمان‌هایی که شش طبقه به بالا (غیرزیرزمین) هستند علاوه بر پله‌ی اصلی، باید پله‌ی دیگری به نام پله‌ی فرار در قسمت باز ساختمان داشته باشند. پله‌های پیچ با وجود این که سطح کمی را اشغال می‌کنند، پله‌ی فرار مناسبی نیستند و حتی‌الامکان باید از اجرای آن خودداری شود. بهترین شکل پله‌ی فرار، پله‌ی دو طرفه دارای پاگرد است (شکل ۴۲-۳).



شکل ۳-۴۳ پلان پله

۵-۱-۳- چگونگی ترسیم پلان پله و اجزای آن:

برش یا تصویر افقی یک پله را پلان آن پله می‌گویند. در پلان پله، تصویر کف پله‌ها و پاگرد دیده می‌شود. چون کف آخرین پله با پاگرد ادغام می‌شود، لذا همیشه تعداد کف پله‌های پلان از تعداد پله‌ها، یک عدد کم‌تر است. یعنی اگر ۱۲ پله داشته باشیم در پلان ۱۱ کف پله ترسیم می‌شود. شکل ۳-۴۳ پلان یک ردیف پله‌ی ۱۰ تایی را نشان می‌دهد که فقط ۹ کف پله دارد، چون کف آخرین پله جزء کف تمام شده‌ی پاگرد است.



مقطع AA

تصویر مجسم پله

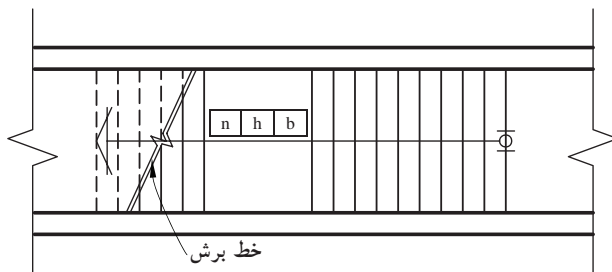
شکل ۳-۴۴

- با ترسیم خط مسیر پله‌ها در پلان، حرکت پله‌ها

به سمت بالا نشان داده می‌شود. معمولاً ابتدای این خط، اولین پله و انتهای آن با یک پیکان، آخرین پله را نمایش می‌دهد (شکل ۳-۴۴).

- مشخصات پله در پلان به صورت زیر نمایش داده

می‌شود (شکل ۳-۴۵). این مشخصات شامل تعداد، ارتفاع و اندازه‌ی کف پله است.

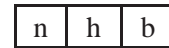


شکل ۳-۴۵

n= تعداد پله

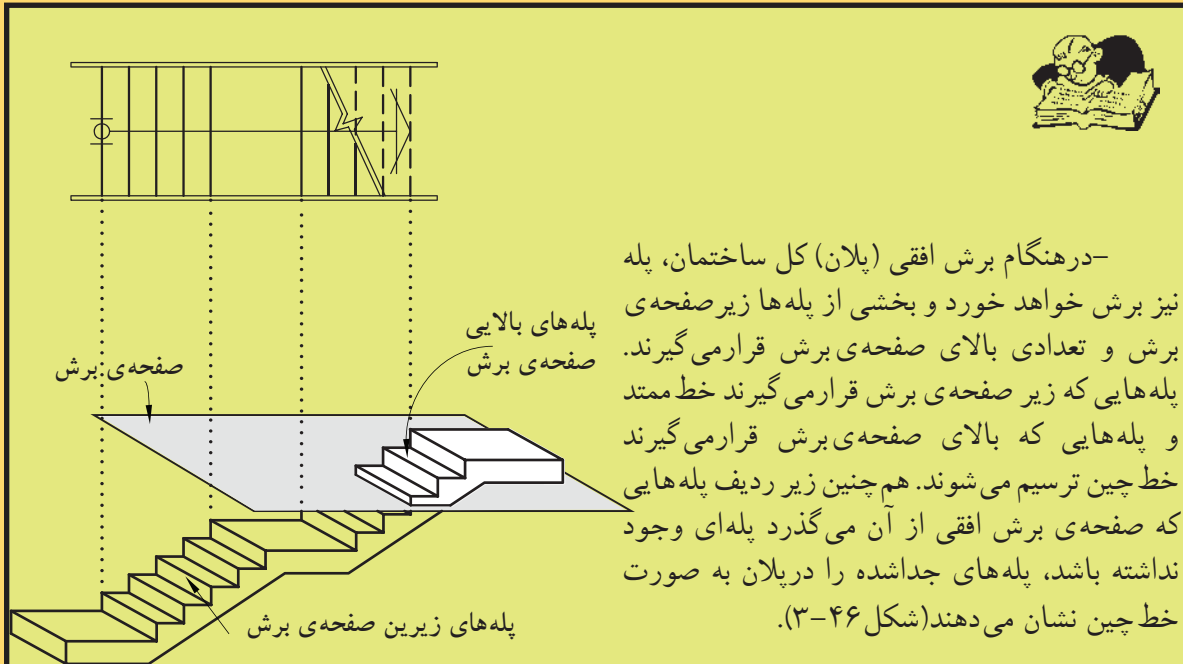
h= ارتفاع پله

b= کف پله

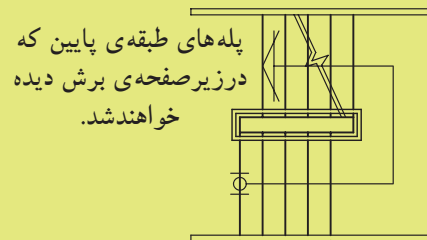


- در صورتی که صفحه‌ی فرضی برش افقی پله را

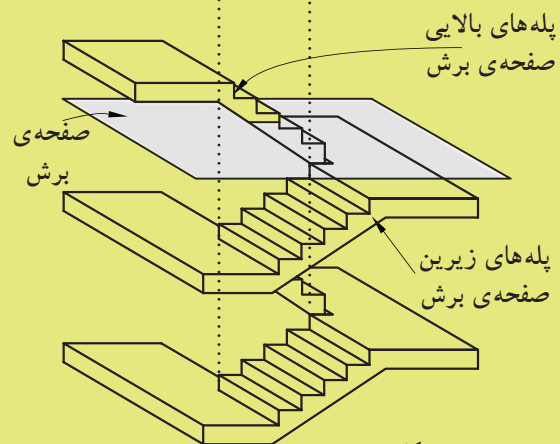
قطع کند، محل برش در پلان را با خط برش نشان می‌دهند (شکل ۳-۴۵).



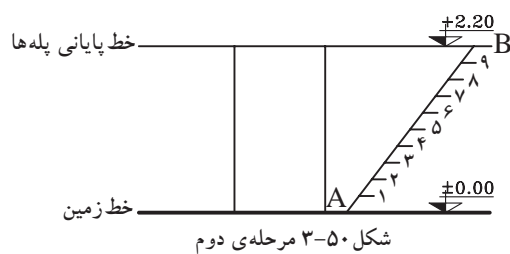
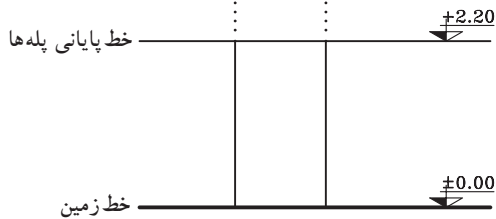
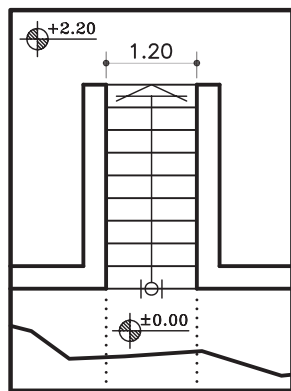
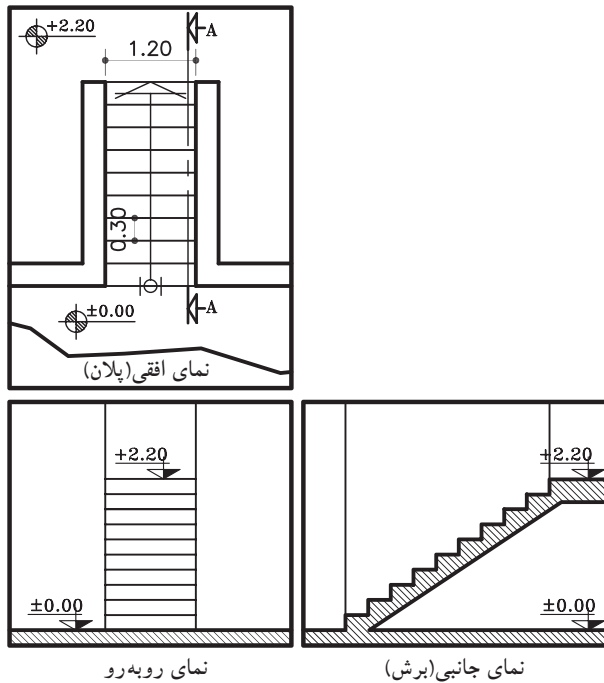
شکل ۴۶-۳



-در صورتی که زیر صفحه‌ی برش پله‌ی طبقه‌ی پایین‌تر وجود داشته باشد، به جای پله‌هایی که بالای صفحه‌ی برش قرار می‌گیرند پله‌های طبقه پایین‌تر دیده می‌شود به همین دلیل، همه‌ی پله‌ها با خط ممتد ترسیم می‌شود و فقط خط برش در پلان نشان داده می‌شود (شکل ۴۷-۳).



شکل ۴۷-۳



۳-۱-۶- دستورالعمل تقسیم هندسی پله ها در نما:

برای ترسیم نمای مقابل و نمای نیم رخ پله ها مطابق شکل ۳-۴۸ باید ارتفاع مشخص بین دو اختلاف سطح را به تعداد پله ها تقسیم کرد. در بیش تر مواقع اندازه ی به دست آمده برای تک پله را نمی توان با اشل اندازه گرفت و ترسیم نمود. به همین دلیل، از روش ترسیم هندسی کمک گرفته می شود. برای این منظور شیوه های مختلفی وجود دارد که سه روش آن را یادآور می شویم:

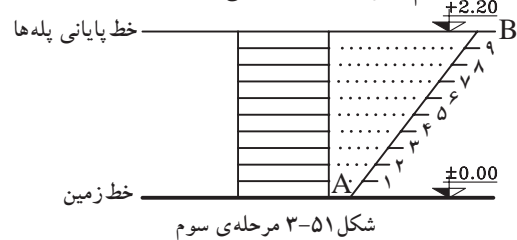
الف) مراحل ترسیم روش اول:

۱- خط شروع پله ها (خط زمین با کُدارتفاعی ± 0.00) و خط پایانی پله ها (با کُدارتفاعی $+2.20$) را ترسیم کنید.

سپس محدوده ی قرارگیری پله ها را از روی پلان اندازه بگیرید و آن را ترسیم نمایید (شکل ۳-۴۹).

۲- نقطه A را به دلخواه روی خط زمین مشخص کنید و خط کش را به صورت مورب قرار دهید و خطی به اندازه ی دلخواه (بهبتر است طول خط مضربی صحیح یا اعشاری از تعداد پله ها باشد) ترسیم کنید تا خط انتهای پله ها را در نقطه ی B قطع کند. روی پاره خط AB به تعداد پله ها (در این مثال ۱۰ پله) تقسیمات مساوی ایجاد کنید (شکل ۳-۵۰).

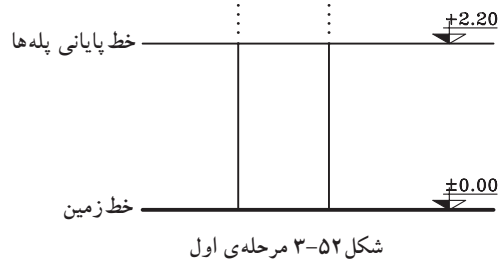
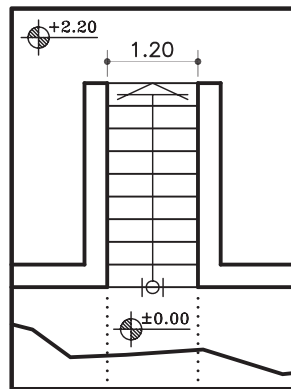
۳- از هر کدام از نقاط تقسیم روی خط مورب AB، خطی موازی خط زمین ترسیم نمایید. به این ترتیب ارتفاع مورد نظر (در این مثال $+2.20$) به تعداد خواسته شده (۱۰ پله) تقسیم خواهد شد (شکل ۳-۵۱).



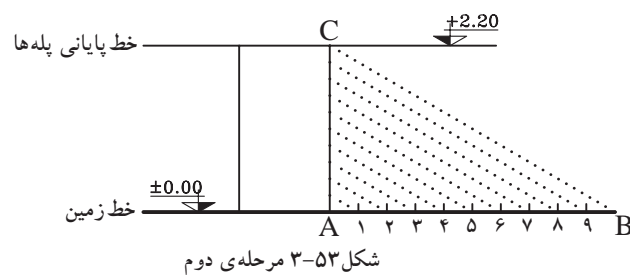


(ب) مراحل ترسیم روش دوم:

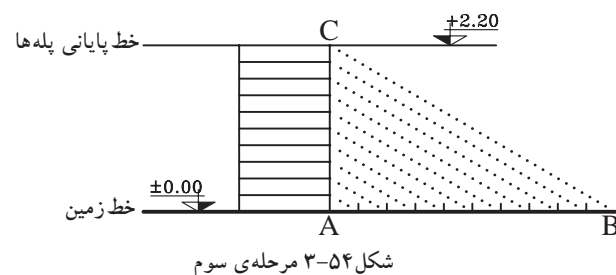
- ۱- خط شروع پله‌ها (خط زمین با کد ارتفاعی ± 0.00) و خط پایانی پله‌ها (با کد ارتفاعی $+2.00$) را ترسیم کنید.
- ۲- سپس محدوده‌ی قرارگیری پله‌ها را از روی پلان اندازه بگیرید و آن را ترسیم نمایید (شکل ۳-۵۲).

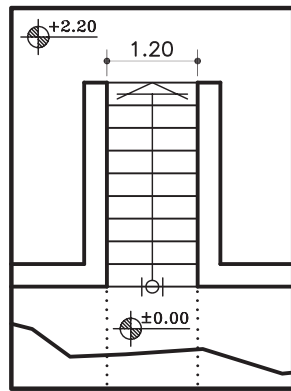


- ۳- روی خط شروع پله‌ها، پاره خط AB را مشخص و به تعداد پله‌ها به قسمت‌های مساوی جدا نمایید (در این مثال ۱۰ قسمت مساوی).
- ۴- سپس آخرین قسمت جدا شده یعنی نقطه‌ی B را به بالای پله، یعنی نقطه‌ی C وصل نمایید. سپس بقیه‌ی نقاط مشخص شده‌ی ۱ تا ۹ را موازی BC رسم کنید (شکل ۳-۵۳).



- ۵- از نقاط به دست آمده روی خط AC، خطوط موازی با خط زمین ترسیم نمایید تا پله‌های مورد نظر به دست آید (شکل ۳-۵۴).



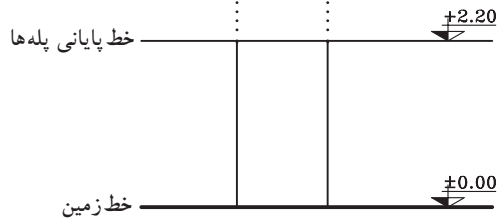


ج) مراحل ترسیم روش سوم:

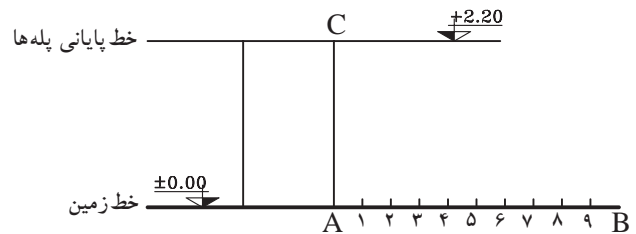
۱- خط شروع پله‌ها (خط زمین با کُد ارتفاعی ± 0.00) و خط پایانی پله‌ها (با کُد ارتفاعی $+2.20$) را ترسیم کنید.

سیس محدوددهی قرارگیری پله‌ها را از روی پلان اندازه بگیرید و آن را ترسیم نمایید (شکل ۳-۵۵).

۲- روی خط شروع پله (AB) به تعداد پله‌ها قسمت‌های مساوی جدا نمایید (شکل ۳-۵۶).



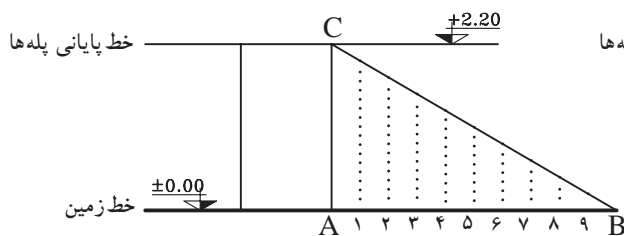
شکل ۳-۵۵ مرحله‌ی اول



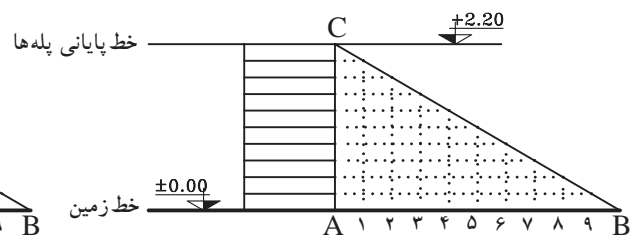
شکل ۳-۵۶ مرحله‌ی دوم

۳- از نقاط ۱ تا ۹ را روی خط AB خطوطی عمود، خارج نمایید تا خط BC را قطع نماید. از آخرین قسمت (نقطه‌ی B) به بالاترین قسمت محدوددهی پله (نقطه‌ی C) وصل نمایید (شکل ۳-۵۷).

۴- از نقاط به دست آمده روی خط BC، خطوط افقی ترسیم نمایید. به این ترتیب ۹ پله با اندازه‌های مساوی ترسیم خواهد شد (شکل ۳-۵۸).



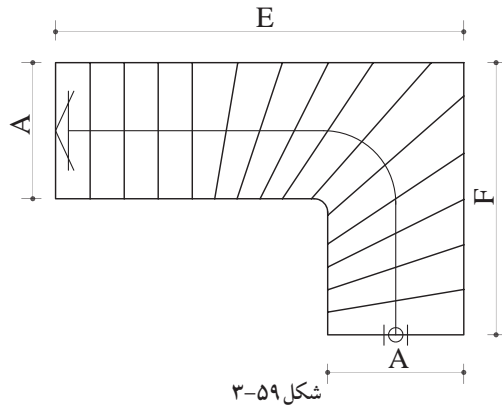
شکل ۳-۵۷ مرحله‌ی سوم



شکل ۳-۵۸ مرحله‌ی چهارم

۷-۱-۳- دستورالعمل ترسیم پلان پله ی $\frac{1}{4}$ گردش بدون پاگرد:

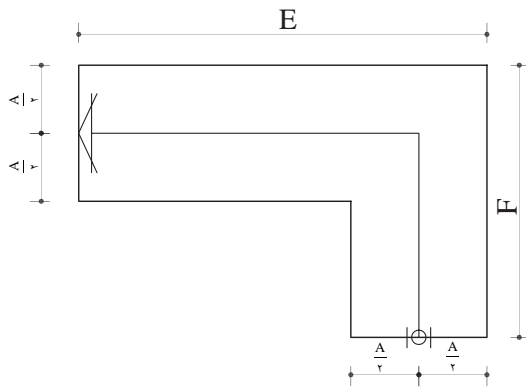
می خواهیم پلان پله ی $\frac{1}{4}$ گردش را مطابق با شکل ۳-۵۹ ترسیم نماییم:



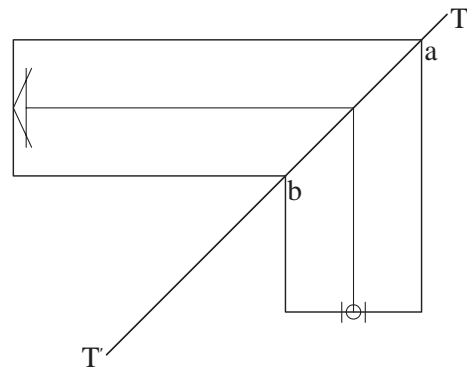
شکل ۳-۵۹

۱- ابتدا عرض پله (A) و طول پله (E و F) را در حالت افقی و عمودی مشخص کنید و محدوده ی پله را ترسیم نمایید. خط مسیر پله را ترسیم کنید تا عرض پله را به $\frac{A}{2}$ تقسیم کند (شکل ۳-۶۰).

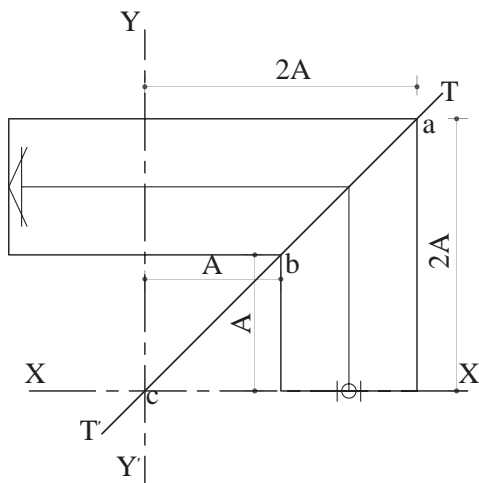
۲- نقطه ی 'a' و 'b' را در گوشه ها مشخص و آن ها را به هم وصل کنید و از دو طرف امتداد دهید و آن را TT' بنامید (شکل ۳-۶۱)



شکل ۳-۶۰ مرحله ی اول

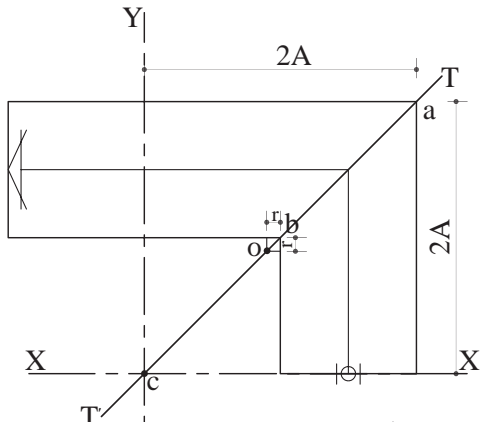


شکل ۳-۶۱ مرحله ی دوم

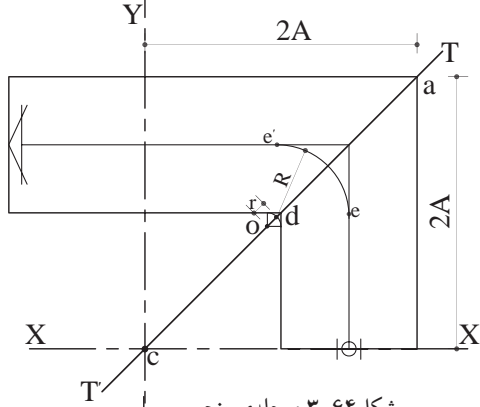


شکل ۳-۶۲ مرحله ی سوم

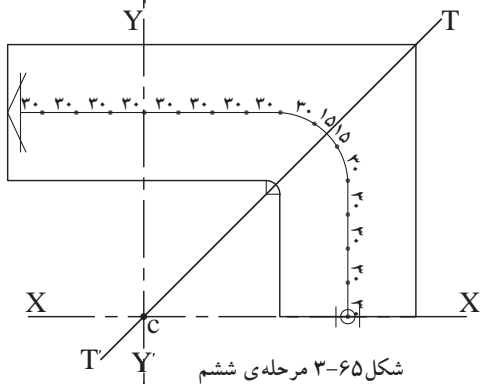
۳- از نقطه ی 'b' به اندازه ی عرض پله در دو جهت جدا و محوره های 'xx' و 'yy' را ترسیم کنید. نقطه ی برخورد آن ها را 'c' بنامید (شکل ۳-۶۲).



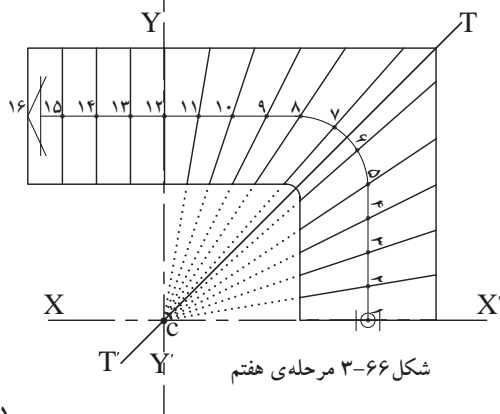
شکل ۳-۶۳ مرحله ی چهارم



شکل ۳-۶۴ مرحله ی پنجم



شکل ۳-۶۵ مرحله ی ششم



شکل ۳-۶۶ مرحله ی هفتم

۴- از نقطه ی b در دو جهت به اندازه ی $r = \frac{1}{10} cb$ جدا و به خط TT' عمود کنید تا نقطه ی o را به دست آورید (شکل ۳-۶۳).

۵- به مرکز o و شعاع $r = \frac{1}{10} cb$ کمانی ترسیم نمایید تا TT' را در نقطه ی d قطع کند و به مرکز d و شعاع $R = \frac{2}{3} A$ کمانی ترسیم نمایید تا خط مسیر پله را در نقاط e و e' قطع نماید. به این ترتیب خط مسیر پله به دست خواهد آمد (شکل ۳-۶۴).

۶- برای ترسیم کف پله ها، ابتدا از دو طرف خط TT' روی خط مسیر پله به اندازه ی ۱۵ سانتی متر (نصف کف پله) و سپس ۳۰ سانتی متر (برابر کف پله) جدا نمایید. برای جدا کردن اندازه ی ۱۵ سانتی متری به کمک پرگار به مرکز برخورد خط TT' و خط مسیر پله و شعاع ۱۵ سانتی متر کمان بزنید برای اندازه های ۳۰ سانتی متر نیز به همین روش عمل کنید (شکل ۳-۶۵).

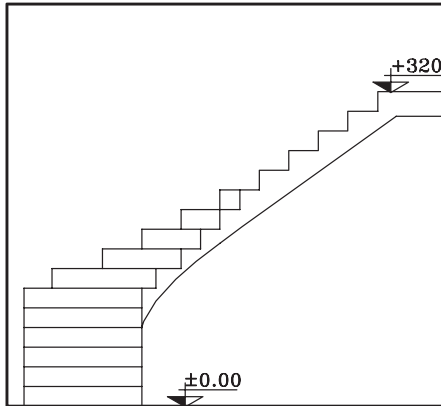
۷- ابتدا نقاط به دست آمده روی خط مسیر پله را شماره گذاری کنید. سپس از شماره ی ۲ به نقطه ی C وصل کرده و امتداد دهید (این عمل را تا آخرین شماره ی کف پله ی تغییر شکل یافته، یعنی شماره ی ۱۱ ادامه دهید) به این ترتیب کف پله ها کامل خواهد شد (شکل ۳-۶۶).

۳-۱-۸ دستورالعمل ترسیم نمای پلهی $\frac{1}{4}$ گردش

بدون پاگرد:

می خواهیم نمای پلهی $\frac{1}{4}$ گردش مطابق باشکله

۳-۶۷ ترسیم نماییم:



شکل ۳-۶۷

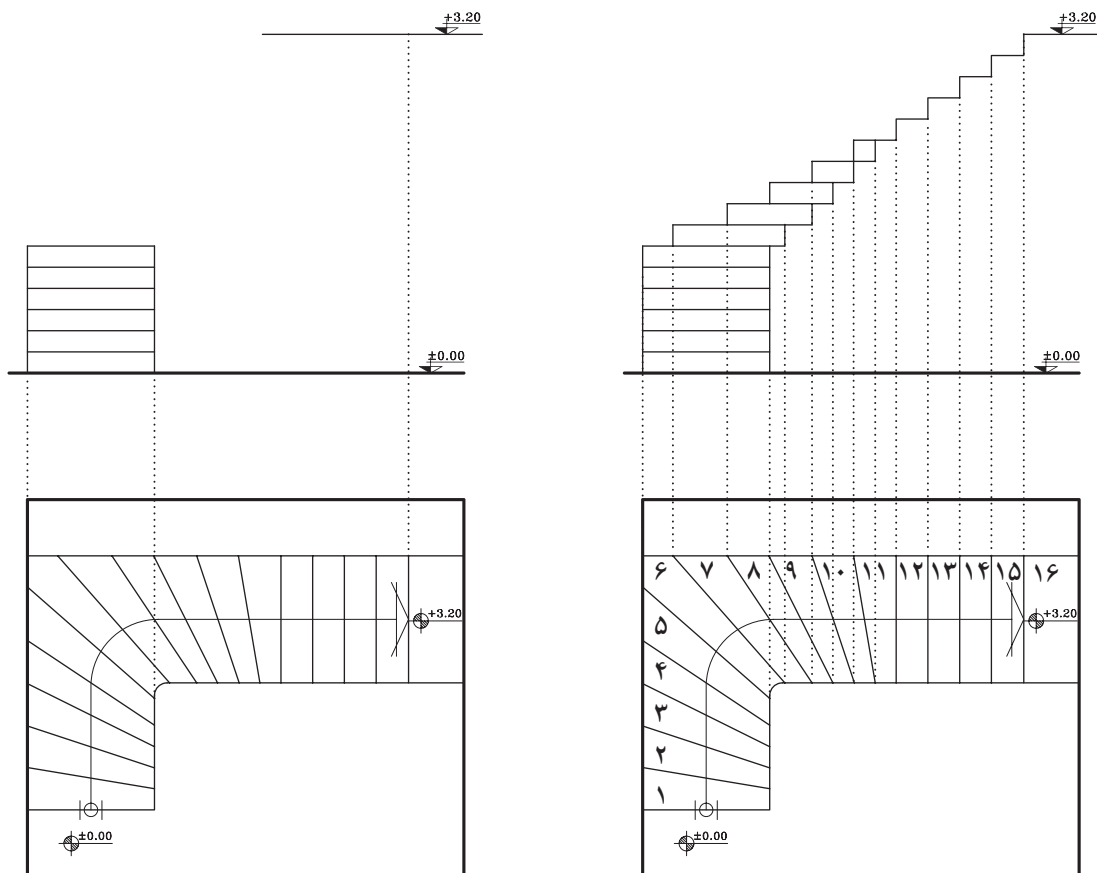
۱- خط زمین و خط بالای پله را مشخص کنید

و سپس عرض پله را روی خط شروع ترسیم نمایید.

پله های ۱ تا ۶ را که به صورت نما دیده می شود به یکی از سه روشی که در قسمت ۳-۱-۶ توضیح داده شده ترسیم نمایید (شکل ۳-۶۸).

۲- سپس پله های بعدی را از طریق انتقال خطوط

از روی پلان ترسیم کنید (شکل ۳-۶۹).

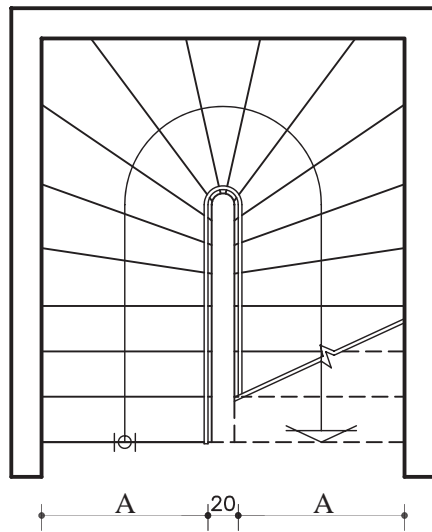


شکل ۳-۶۸ مرحله ی اوّل

شکل ۳-۶۹ مرحله ی دوّم



۳-۱-۹- دستورالعمل ترسیم پلان پله ی $\frac{1}{4}$ گردش بدون پاگرد:



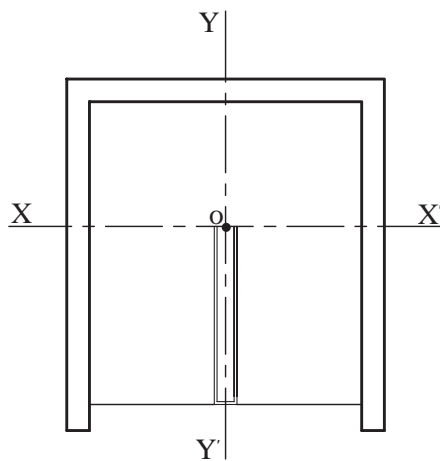
شکل ۳-۷۰

می خواهیم پلان پله ی $\frac{1}{4}$ گردش مطابق باشکله ۳-۷۰ ترسیم نماییم:

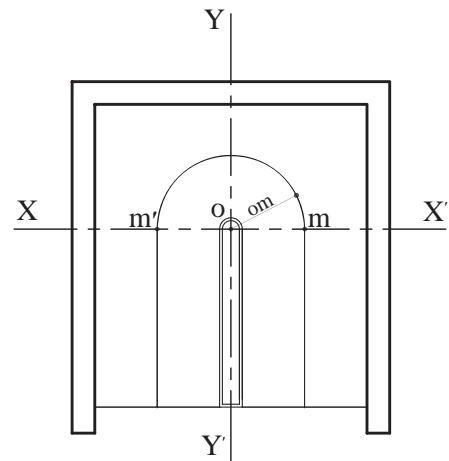
۱- فضای پله، چشم پله و محورهای افقی xx' و yy' را مطابق شکل ۳-۷۱ ترسیم کنید.

۲- خط مسیر پله را در مسیر رفت و برگشت پله ها تا محور xx' امتداد دهید و محل تقاطع این خطوط با محور xx' را m' و m بنامید.

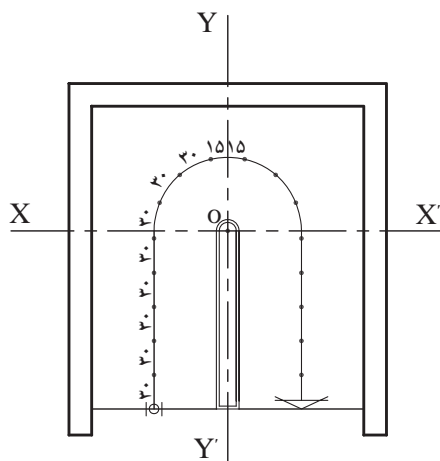
سیس به مرکز O (محل تقاطع xx' و yy') و شعاع om نیم دایره ای ترسیم و خط مسیر پله را کامل کنید. به همین ترتیب به مرکز O شعاع نصف چشم پله نیم دایره ای جهت تکمیل چشم پله ترسیم نمایید (شکل ۳-۷۲).



شکل ۳-۷۱ مرحله ی اول

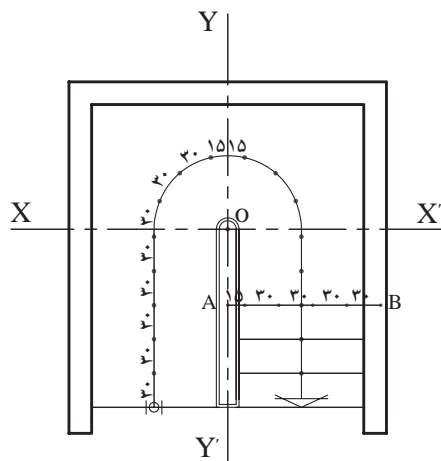


شکل ۳-۷۲ مرحله ی دوم



شکل ۳-۷۳ مرحله ی سوم

۳- روی خط مسیر پله از دو طرف محور yy' به کمک پرگار ۱۵ سانتی متر (نصف کف پله) جدا نمایید. سپس در ادامه به کمک پرگار، تقسیمات ۳۰ سانتی متری را جدا کنید (شکل ۳-۷۳).

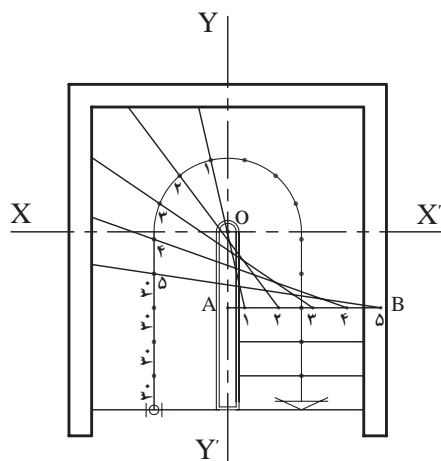


شکل ۷۴-۳ مرحله ی چهارم

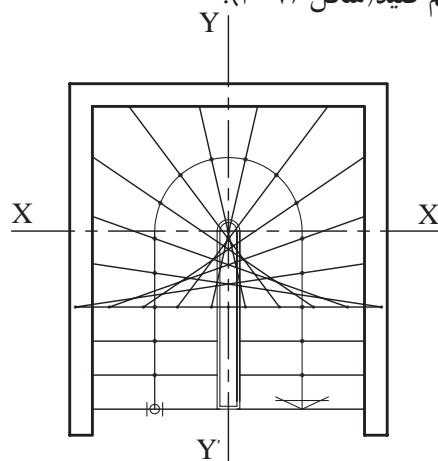
۴- در قسمت شروع پله‌ها کف پله‌های تغییر شکل نیافته‌ی (مستطیل شکل) را ترسیم نمایید. روی آخرین پله‌ی تغییر شکل نیافته خطی موازی محور xx' ترسیم کنید، محل برخورد آن با محور yy' را A بنامید. روی پاره خط AB از نقطه‌ی A ابتدا یک ۱۵ سانتی‌متر و سپس تقسیمات ۳۰ سانتی‌متری (به تعداد پله‌های باقی‌مانده در یک طرف پله جدا کنید) (شکل ۷۴-۳).

۵- تقسیمات را شماره‌گذاری کنید. نقطه‌ی ۱ روی کف پله را، به نقطه‌ی ۱ روی خط مسیر پله وصل کنید و امتداد دهید. این عمل را تا شماره‌ی ۵ ادامه دهید (شکل ۷۵-۳).

۶- مراحل ۴ و ۵، بازوی دیگر پله را همانند بازوی اول ترسیم کنید (شکل ۷۶-۳).

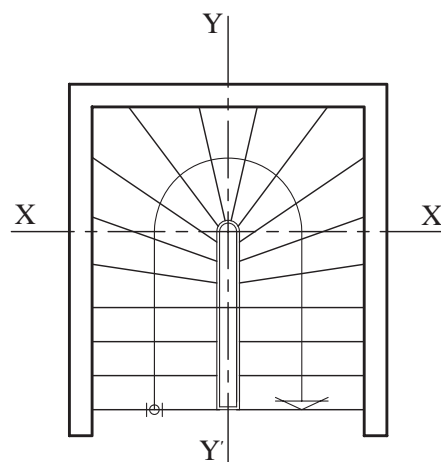


شکل ۷۵-۳ مرحله ی پنجم



شکل ۷۶-۳ مرحله ی ششم

۷- خطوط اضافی پله را پاک نمایید (شکل ۷۷-۳).



شکل ۷۷-۳ مرحله ی هفتم



شکل ۳-۷۸



شکل ۳-۸۰



شکل ۳-۸۱

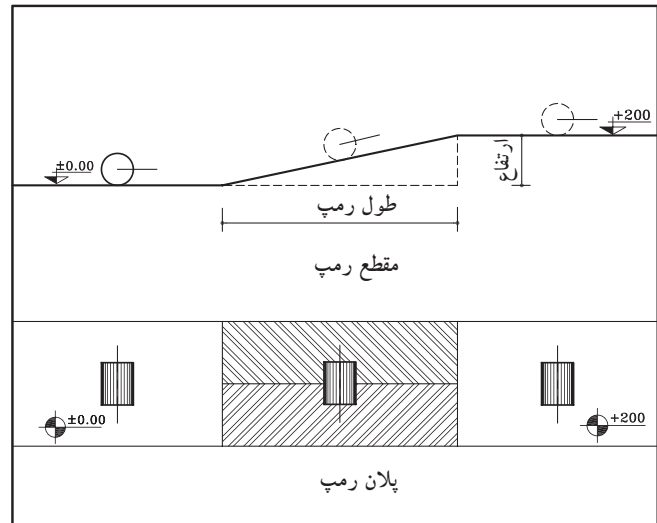


شکل ۳-۸۲

۳-۲-۳-رمپ

رمپ عبارت است از سطح شیب داری که دو اختلاف سطح را به یکدیگر مرتبط می سازد (شکل ۳-۷۸).

شکل ۳-۷۹ رمپ را در پلان و مقطع نشان می دهد.



شکل ۳-۷۹

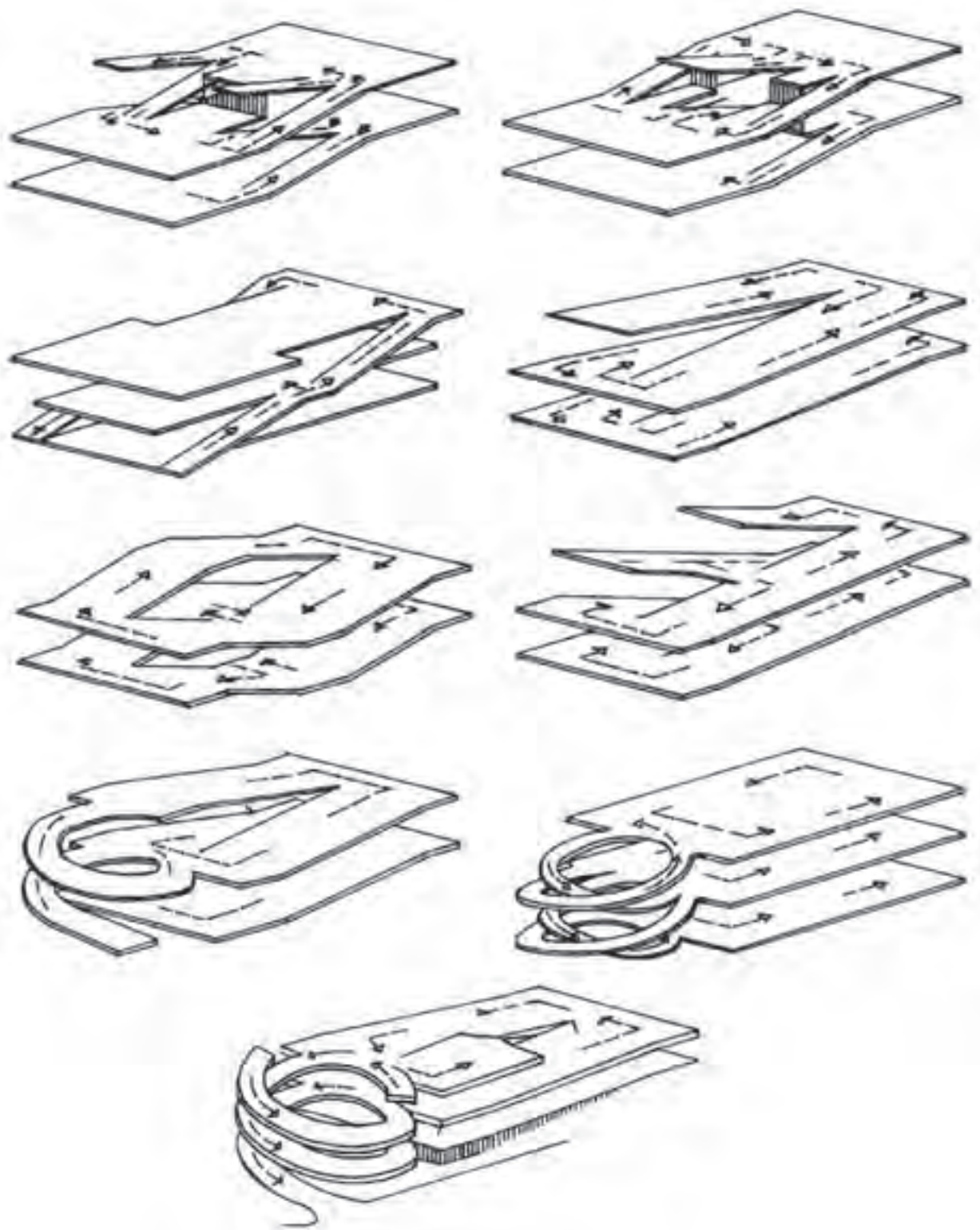
۳-۲-۱-انواع رمپ: درپل های هوایی، عابریاده، بیمارستان هاو ... برای سهولت حرکت اشخاص و وسایلی مانند تخت بیمارستان، صندلی چرخ دار از رمپ استفاده می شود. برای ورود ماشین به پارکینگ های زیرزمینی یا بالای سطح زمین به رمپ نیاز است (شکل ۳-۸۰ و شکل ۳-۸۱).

گاهی به علت نبود زمین کافی، پارکینگ ها به صورت چند طبقه احداث می شوند. این پارکینگ ها ممکن است در زیرزمین یا بالای سطح زمین ساخته شوند. در این صورت استفاده از رمپ امری ضروری و اجتناب ناپذیر است (شکل ۳-۸۲).

رمپ برای ورود به پارکینگ به شکل های مستقیم، مدور، یک طرفه و دوطرفه ساخته می شود. در صورتی که ترافیک زیاد باشد یک رمپ برای خروج در نظر گرفته می شود.



شکل ۳-۸۳ چند نوع رمپ را نشان می دهد.

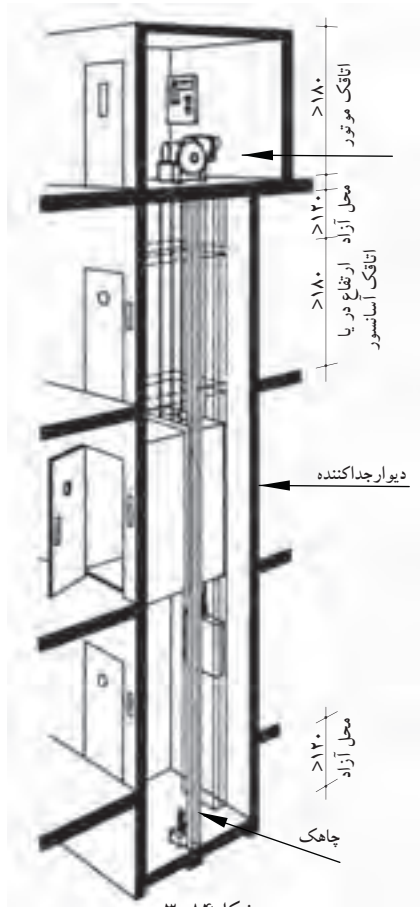


شکل ۳-۸۳

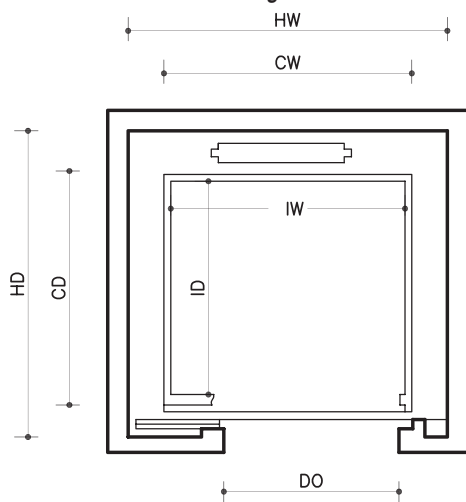


۳-۳-آسانسور

آسانسور وسیله‌ی جابه‌جایی و انتقال اشخاص و وسایل سنگین در طبقات ساختمان است که حرکت آن به صورت قائم و در راستای یک محور صورت می‌گیرد. طبق ضوابط و مقررات ساختمان‌سازی، کلیه‌ی ساختمان‌هایی که ارتفاع آن‌ها از سطح گذر، ۱۵ متر به بالا یا ۵ طبقه و بیش‌تر باشند (بر اساس سطح زیر بنا یا تعداد افراد استفاده‌کننده‌گان از ساختمان) باید به تعداد لازم آسانسور پیش‌بینی کرد.



شکل ۳-۸۴



شکل ۳-۸۵

جدول ۳-۲

بار	اتاقک				حفره			
	KG	CW	CD	IW	ID	HW	HD	DO
افراد								
۴	۳۲۰	۱/۲۰	۱/۰۷	۱/۱۱	۰/۸۵	۱/۵۵	۱/۵۵	۰/۷۰
۶	۴۸۰	۱/۲۰	۱/۳۷	۱/۱۱	۱/۱۵	۱/۵۵	۱/۸۵	۰/۸۰
۸	۶۴۰	۱/۴۰	۱/۴۷	۱/۳۱	۱/۲۵	۱/۷۵	۱/۹۵	۰/۸۰

۳-۳-۱- محل آسانسور و نحوه‌ی ساخت آن:

حفره‌ی آسانسور، معمولاً در کنار یا وسط ردیف پله‌ها^۱ احداث می‌شود. در انتهای حفره‌ی آسانسور یک چاهک به ارتفاع حداقل ۱۲۰ سانتی‌متر ساخته می‌شود.

کف و بدنه‌ی چاهک از بتن است و ضربه‌گیرهای فنری یا روغنی در کف آن تعبیه می‌شوند. در بالاترین قسمت حفره، اتاقکی برای نصب موتور احداث می‌شود که حداقل ارتفاع آن ۱۸۰ سانتی‌متر است. دیوارهای حفره‌ی آسانسور باید مقاوم و جزئی از ساختمان باشند، که نوع بتن‌آرمه آن مناسب‌ترین است. چاهک ته حفره و اتاقک موتور باید از نور کافی مصنوعی برخوردار باشد و به اندازه‌ی کافی تهویه گردند (شکل ۳-۸۴).

۳-۳-۲- ابعاد آسانسور: معمولاً کف اتاقک

آسانسورها به شکل‌های مربع یا مستطیل است. به طور کلی ابعاد اتاقک آسانسور بستگی به ظرفیت آن دارد. ظرفیت آسانسور یعنی تعداد افراد یا وزن اشخاص یا اشیائی که آسانسور می‌تواند حمل نماید. وزن هر شخص معمولاً ۷۵ تا ۸۰ کیلوگرم و حداقل سطح آسانسور برای دوفنر ۰/۴۵ مترمربع در نظر گرفته می‌شود.

در جدول ۳-۲ ابعاد حفره و اتاقک آسانسور را

برای اشخاص متفاوت، که توسط یکی از کارخانه‌ها تولید می‌شود، ملاحظه می‌نمایید. این ابعاد بر روی شکل ۳-۸۵ نشان داده شده است.

۱- طبق ضوابط، در صورتی که برای بنا، پله‌ی فرار به صورت مجزا، در نظر گرفته شود، امکان طراحی آسانسور، در وسط ردیف پله وجود دارد.

خلاصه‌ی واحدکار (۳)

۱-۳- اختلاف سطح در ساختمان

برای ارتباط بین دو سطحی که اختلاف ارتفاع دارند، باید از امکانات خاصی استفاده شود. این امکانات عبارت‌اند از: پله، رمپ و آسانسور.

۱-۱-۳- پله و اجزای تشکیل دهنده‌ی آن:

به منظور دسترسی به سطوحی که در یک تراز قرار نگرفته‌اند معمولاً از پله استفاده می‌شود. هرپله دارای مشخصاتی است نظیر:

الف) کف پله (b): به سطح فوقانی پله، «کف پله» گفته می‌شود، یعنی جایی که پا روی آن قرار می‌گیرد و معمولاً اندازه‌ی آن حدود ۳۰ سانتی‌متر است.

ب) ارتفاع یک پله (h): فاصله‌ی عمودی دو کف پله‌ی متوالی را «ارتفاع پله» می‌نامند.

ج) پیشانی پله: «پیشانی» قطعه‌ای عمودی است که میان دو کف پله‌ی متوالی قرار دارد.

د) گونه پله: سطوح کناره‌ی دو طرف پله، «گونه» نام دارد.

ه) عرض پله (g): فاصله‌ی بین گونه‌های هر تک پله «عرض پله» نام دارد.

و) شیار کف پله: بر روی هر کف پله، یک یا دو شیار (گودی)، در امتداد عرض پله به وجود می‌آورند.

ز) ردیف پله: به مجموعه پله‌های متوالی بین دو اختلاف سطح، «ردیف پله» می‌گویند.

ح) پاگرد: سطحی است که شخص پس از پیمودن یک ردیف پله بر آن قدم می‌گذارد.

ط) چشم پله: فاصله‌ی بین دو ردیف پله (یک ردیف رفت و یک ردیف برگشت) را «چشم پله» می‌نامند.

ی) نرده: جان‌پناه و حفاظی است جهت جلوگیری از سقوط افراد، که در لبه‌ی پله نصب می‌شود.

ک) سرگیر پله: برای حرکت افراد و انتقال وسایل، حداقل ارتفاع آزاد به صورت عمودی از کف پلکان تا خط

شیب پلکان فوقانی (پاگرد یا کف طبقه‌ی فوقانی) ۲/۲۰ متر در نظر گرفته می‌شود.

ل) قرنیز پله: عموماً دیوارهای کنار پلکان که با گچ اندود شده و در موقع عبور و مرور، بر اثر ضربات پای عابرین

لطمه می‌بیند و بدمنظره می‌شود.

م) خط شیب پله: خطی است که لبه‌ی زیرین پله‌های یک ردیف را به یکدیگر وصل می‌کند.

ن) زاویه‌ی شیب پله (α): زاویه‌ی بین خط شیب پله با خط افق را «زاویه‌ی شیب» پله می‌گویند.

ش) حجم پله (t): ضخامت سقف زیر یک ردیف پله را «حجم پله» گویند.

ع) تعداد پله‌ها (n): به مجموع پله‌های موجود در یک ردیف پله، «تعداد پله» می‌گویند.

ف) طول پله: مجموع کف پله‌های یک ردیف پله منهای یک کف پله «طول پله» نام دارد.

ض) طول راه پله: مجموع طول پله و عرض پاگرد، «طول راه پله» نام دارد.

۲-۱-۳- اندازه‌ی ارتفاع و کف پله: در موقع طراحی پله باید نکات زیر رعایت شود:

- حرکت بر روی پله بی‌خطر باشد (به خصوص در موقع پایین رفتن).

- حرکت بر روی پله راحت باشد.

- در موقع بالا رفتن از پله، حداقل انرژی مصرف می‌شود.



۳-۱-۳- انواع پله از نظر شکل ظاهری: پله‌ها از نظر شکل ظاهری به سه دسته‌ی عمده تقسیم می‌شوند:

- پله‌های مستقیم؛

- پله با چرخش $\frac{1}{2}$ و $\frac{1}{4}$ ؛

- پله‌های مدور.

الف) پله‌های مستقیم: زمانی که در ساختمان محدودیت طولی پلکان وجود نداشته باشد می‌توان پله‌ی مستقیم

یک طرفه ایجاد کرد.

ب) پله با چرخش $\frac{1}{2}$ و $\frac{1}{4}$ که شامل:

- پله‌ی دو طرفه با دویازو و پاگرد

- پله‌ی دو طرفه با سه بازو و پاگرد

- پله سه طرفه

- پله چهار طرفه

- پله‌ی $\frac{1}{4}$ گردش بدون پاگرد

- پله‌ی دو طرفه بدون پاگرد.

ج) پله‌های مدور:

- پله‌ی بیضی

- پله‌ی بیچ

۳-۱-۴- پله‌ی فرار: در هنگام بروز خطر در ساختمان، پله مناسب‌ترین وسیله‌ی فرار از طبقات بالا به خارج

از ساختمان است. بهترین نوع پله‌ی فرار بتن آرمه بوده که در مقابل آتش‌سوزی مقاوم است.

۳-۲- رمپ

رمپ عبارت است از سطح شیب‌داری که دو اختلاف سطح را به یکدیگر مرتبط می‌سازد.

۳-۲-۱- انواع رمپ: دریل‌های هوایی، عابریاده، بیمارستان‌ها و ... برای سهولت حرکت اشخاص و وسایلی

مانند تخت بیمارستان، صندلی چرخ‌دار از رمپ استفاده می‌شود. برای ورود ماشین به پارکینگ‌های زیرزمینی

یا بالای سطح زمین به رمپ نیاز است.

۳-۳- آسانسور

آسانسور وسیله‌ی جابه‌جایی و انتقال اشخاص و وسایل سنگین در طبقات ساختمان است که حرکت آن به

صورت قائم و در راستای یک محور صورت می‌گیرد.

۳-۳-۱- محل آسانسور و نحوه‌ی ساخت آن: حفره‌ی آسانسور، معمولاً در کنار یا وسط ردیف پله‌ها احداث

می‌شود. در انتهای حفره‌ی آسانسور یک چاهک به ارتفاع حداقل ۱۲۰ سانتی‌متر ساخته می‌شود.

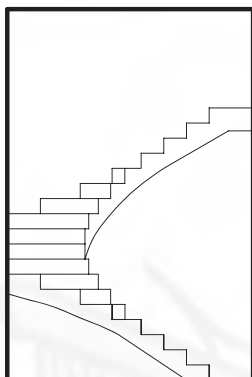
۳-۳-۲- ابعاد آسانسور: معمولاً کف اتاقک آسانسورها به شکل‌های مربع یا مستطیل است. به طور کلی ابعاد

اتاقک آسانسور بستگی به ظرفیت آن دارد.

آزمون پایانی (۳)

سؤالات تشریحی

- ۱- پله را تعریف کنید.
- ۲- انواع پله را از نظر شکل ظاهری نام ببرید.
- ۳- اجزای تشکیل دهنده پله را نام ببرید.
- ۴- اندازهی ارتفاع و کف پله به چه عواملی بستگی دارد؟
- ۵- مناسبترین ارتفاع و کف پله برای یک واحد مسکونی چند سانتی متر است؟
- ۶- فاصله ی بین دو گونه از پله را می نامند.
- ۷- بخشی از راه پله که بر روی آن استراحت کرده و سپس تغییرمسیر می دهید چه نام دارد؟
- ۸- دیواره ی نرده ای شکل راه پله دارای چه ارتفاعی باید باشد؟
- ۹- پله ی فرار را تعریف کنید. بهترین نوع پله ی فرار چه نوع پله ای است؟
- ۱۰- رمپ در چه مکان هایی کاربرد دارد؟ نام ببرید.
- ۱۱- اندازهی ارتفاع اتاقک موتور و چاهک آسانسور چند سانی متر است؟
- ۱۲- آسانسور را تعریف کنید.
- ۱۳- نمای پله ی $\frac{1}{4}$ گردش بدون پاگرد را ترسیم نمایید (شکل ۸۶-۳).



شکل ۸۶-۳

پاسخ:





سوالات چهارگزینه‌ای

۱- در کادر مشخصات پله n, h, b هر کدام از راست به چپ عبارت‌اند از:

- الف) کف پله، ارتفاع پله، تعداد پله
 ب) ارتفاع پله، کف پله، تعداد پله
 ج) تعداد پله، ارتفاع پله، کف پله
 د) تعداد پله، کف پله، ارتفاع پله

۲- بهتر است جنس پله‌ی فرار باشد.

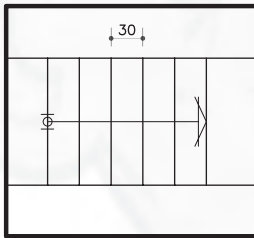
- الف) چوبی
 ب) آهنی
 ج) شیشه‌ای
 د) بتنی

۳- فضای موجود بین دو ردیف پله را چه می‌نامند؟

- الف) پاگرد
 ب) سرگیرپله
 ج) فضای پله
 د) چشم پله

۴- منظور از حجم پله چیست؟

- الف) فاصله‌ی بین خط زیرپله و خط حجم پله
 ب) فاصله‌ی بین دو پله‌ی متوالی
 ج) فاصله‌ی بین دو پله که در یک امتداد قرار دارند.
 د) فاصله‌ی دو بازوی پله



شکل ۸۷-۳

۵- طول پلکان در شکل ۸۷-۳ را محاسبه کنید.

- الف) ۱۰۸ سانتی‌متر
 ب) ۹۰ سانتی‌متر
 ج) ۱۸۰ سانتی‌متر
 د) ۱۵۰ سانتی‌متر

۶- خط مسیری پله به چه منظوری ترسیم می‌شود؟

- الف) اندازه‌ی طول پله را نشان می‌دهد.
 ب) جهت حرکت پله‌ها را نشان می‌دهد.
 ج) محل پله‌ها را نشان می‌دهد.
 د) شیب پله را نشان می‌دهد.

۷- حداقل ارتفاع سرگیر پله چه اندازه است؟

- الف) ۱/۸۰ متر
 ب) ۲/۰۰ متر
 ج) ۲/۲۰ متر
 د) ۲/۴۰ متر

۸- مجموع کف پله‌ها منهای یک کف پله را می‌نامند.

- الف) طول پله
 ب) عرض پله
 ج) عرض پاگرد
 د) طول پاگرد

۹- در پله‌ها، مناسب‌ترین اندازه برای سطحی که پا روی آن قرار می‌گیرد، کدام است؟

- الف) ۱۰
 ب) ۵
 ج) ۳۰
 د) ۱۵

۱۰- جنس قرنیز پله معمولاً از کدام نوع مصالح انتخاب نمی‌شود؟

- الف) سنگ پلاک
 ب) چوب
 ج) موزائیک
 د) آجر

۱۱- معمول‌ترین رابطه بین اندازه‌ی کف (b) و ارتفاع (h) یک پله‌ی معمولی برای شرایط مختلف عبارت است از:

الف) $cm\ 80 = 2h + b$

ب) $cm\ 72 = 2h + b$

ج) $cm\ 64 = 2h + b$

د) $cm\ 56 = 2h + b$

۱۲- دلیل ایجاد شیار روی لبه‌ی کف پله چیست؟

- الف) زیبایی
 ب) جلوگیری از لغزش
 ج) برای ایجاد مقاومت
 د) جهت نظافت

۱۳- مناسب‌ترین ارتفاع پله کدام گزینه است؟

- الف) ۱۰
 ب) ۳۰
 ج) ۳۵
 د) ۱۷

