

ترسیم اتصال‌های موردنیاز در ساخت کابینت ساده



فصل

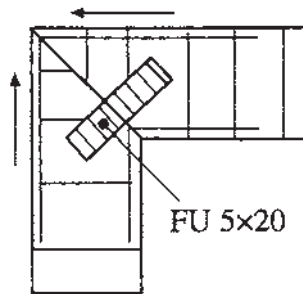
هدف‌های رفتاری: فراگیرنده پس از پایان این فصل، قادر خواهد بود:

- ۱- ترسیم اتصال‌های گوشه‌ای ثابت کابینت ساده را شناسایی کند.
- ۲- ترسیم اتصال‌های گوشه‌ای جداشدنی کابینت را شناسایی کند.
- ۳- ترسیم اتصال‌های گوشه‌ای قطعات با حرکت کشویی را شناسایی کند.
- ۴- اصول ترسیم قطعات با پیچ و مهره فلزی را شناسایی کند.

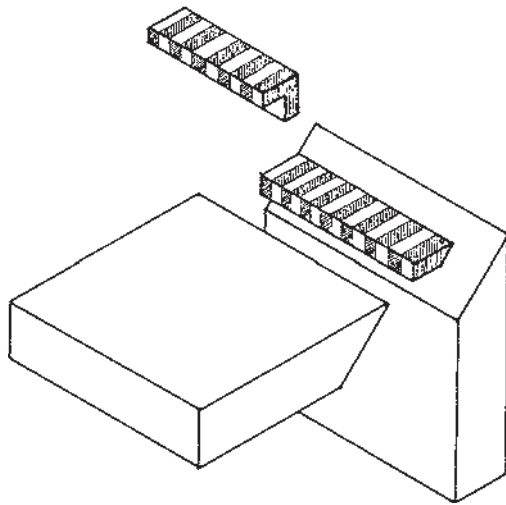


ساعات آموزش

جمع	عملی	نظری
۱۶	۱۲	۴



شکل ۴-۲-۴: طریقه ترسیم اتصال قلیف زبانه بلند در گوشه صفحات جویی: زبانه، از چند لایه روکشی ۵×۲۰ میلی متری



۳-۱-۲- قلیف با زبانه گونیايي: با زبانه پیش ساخته

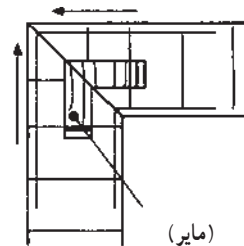
ماير، می توان صفحات را به صورت گونیايي به هم اتصال داد. این اتصال، هم به صورت زبانه بلند و هم زبانه کوتاه به کار می رود. در شکل ۵-۲-۵ الف، طریقه ترسیم این اتصال نشان داده شده است.

توجه: زبانه پیش ساخته ماير (به صورت گونیايي)، چند تکه

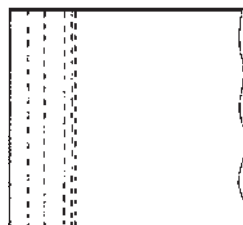
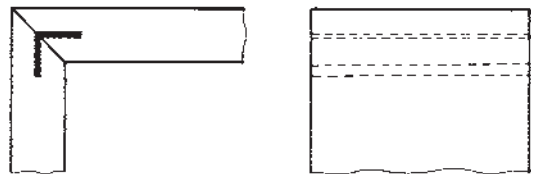
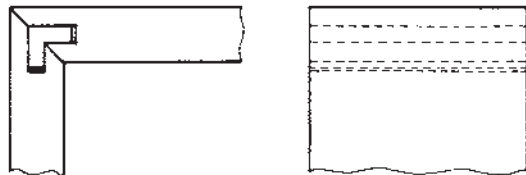
نیز بوده که نمونه آن در شکل ۵-۲-۵ ب، به همراه سه نمای ساده ای از آن نشان داده شده است.

نکته: در شکل ۵-۲-۵ ج نیز، سه نمای اتصال قلیف با

زبانه گونیايي سراسری از مواد مصنوعی (۳×۱۷ میلی متر) را مشاهده کنید.



(الف)



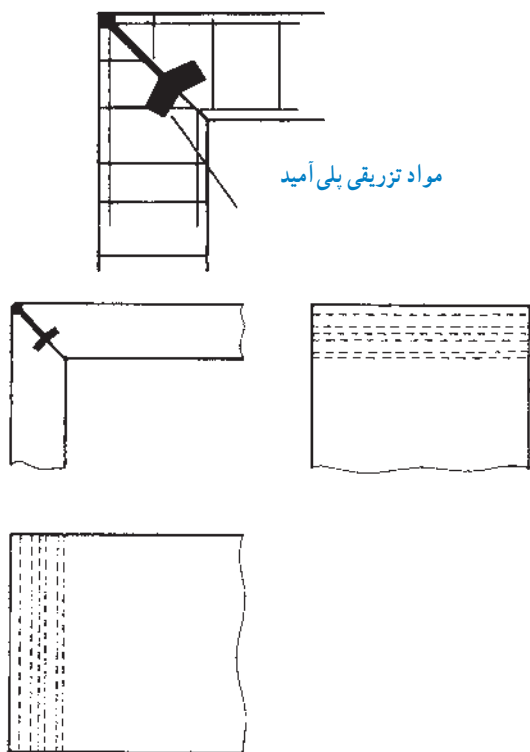
(ب) تصویر مجسم اتصال قلیف با زبانه گونیايي چند تکه، به همراه سه نمای لازم.

(ج)

شکل ۵-۲

۴-۱-۲- قلیف گوشه‌ای با مواد تزریقی : این

اتصال، با تزریق مواد پلی آمید به دست می‌آید. در شکل ۲-۶، برش این اتصال به همراه سه نمای آن نشان داده شده است.



مواد تزریقی پلی آمید

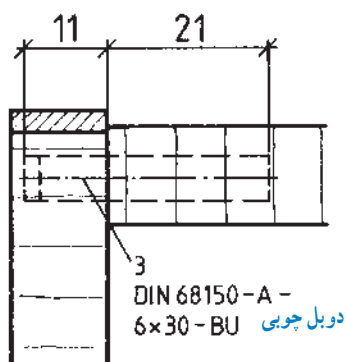
شکل ۲-۶

۵-۱-۲- میخ چوبی یا دویل : دویل‌ها در برش دیده

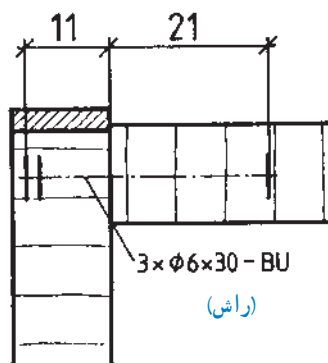
نمی‌شوند، بنابراین باید یا به صورت خط چین و یا به صورت ساده با خط محور ترسیم شوند (شکل‌های ۲-۷ و ۲-۸). طول دویل در ضخامت صفحات، حداکثر ۱۱ و در طول صفحات، حدود ۲۱ میلی‌متر است.

توجه: این اتصال را می‌توان در تمام صفحات کابینت

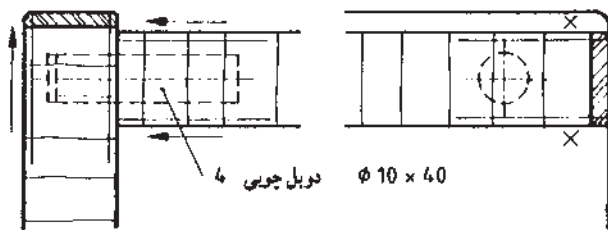
مورد استفاده قرار داد.



شکل ۲-۷- طریقه ترسیم دویل با خط چین و اندازه استاندارد

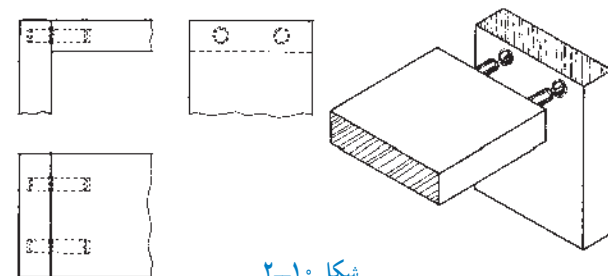


شکل ۲-۸- طریقه ترسیم دویل ساده شده با خط محور



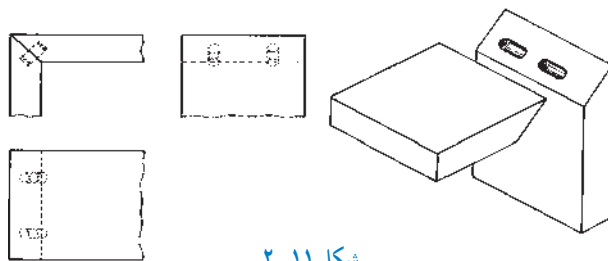
شکل ۲-۹

شکل ۲-۹، دو نمای برش خورده اتصال دوبلی را نشان می‌دهد که در آن، ۴ دوپل به قطر ۱۰ و به طول ۴۰ میلی‌متر به کار رفته است.

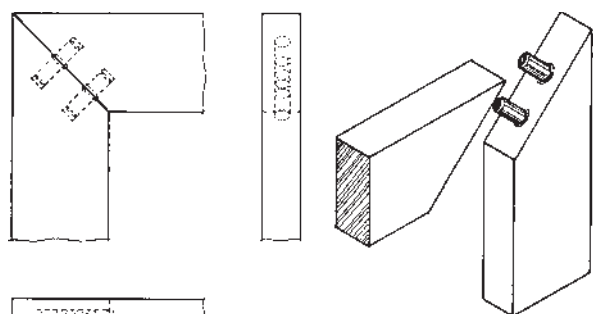


شکل ۲-۱۰

در شکل ۲-۱۰، نحوه ترسیم سه‌نما و تصویر مجسم اتصال گوشه‌ای ساده و در شکل ۲-۱۱، گوشه‌ای دو رو فارسی که برای چوب‌های توپُر (ماسیو) مورد استفاده قرار می‌گیرند، نشان داده شده است.

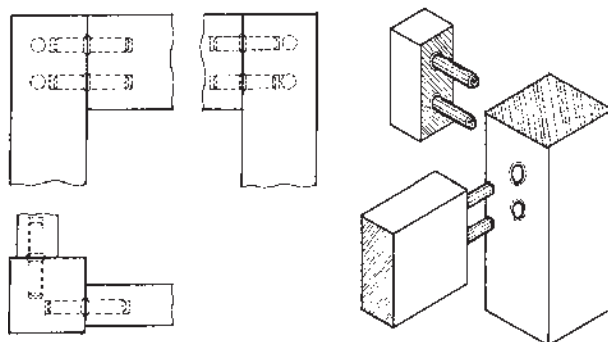


شکل ۲-۱۱

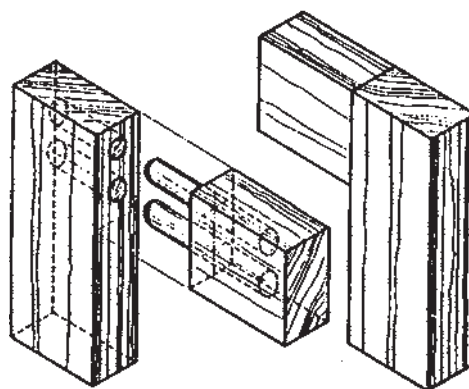


شکل ۲-۱۳- طریقه رسم گوشه درهای قاب و تنکه با دوپل در سه نما و تصویر مجسم

نکته: نحوه ترسیم نماهای لازم برای اتصال دوبل، به منظور استفاده در قاب با درز ساده در شکل ۲-۱۲، با درز فارسی در شکل ۲-۱۳، و اتصال قید به پایه در شکل ۲-۱۴ نشان داده شده است.

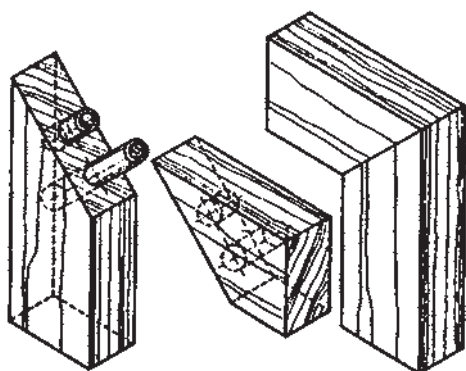


شکل ۲-۱۴- طریقه رسم گوشه‌ای قیدها به پایه جدای کابینت ساده

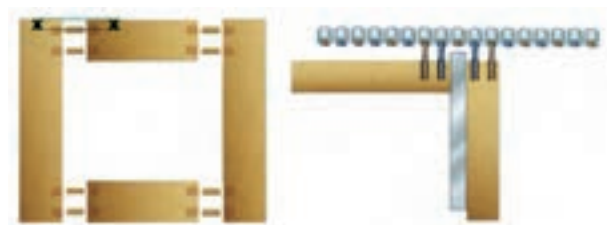


شکل ۲-۱۲- تصویر مجسم اتصال دوبل‌ها درز ساده

توجه ۱: البته همانطور که در شکل ۲-۱۵ مشاهده می کنید، می توان از دوپل های با طول متفاوت نیز استفاده کرد.



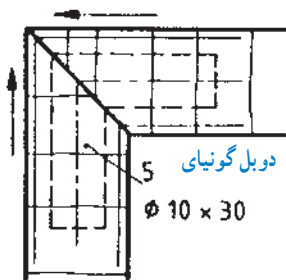
شکل ۲-۱۵- تصویر مجسم اتصال دوپل با درز فارسی



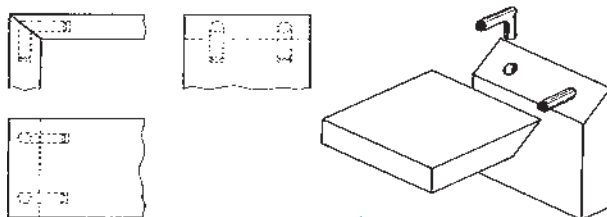
شکل ۲-۱۶- الف- روش ساخت اتصال قاب ساده، به وسیله دوپل زن ماشینی



شکل ۲-۱۶- ب- روش ساخت اتصال قاب فارسی، به وسیله دوپل زن ماشینی



شکل ۲-۱۷- الف- در این اتصال، از ۵ عدد دوپل گونیایی به قطر ۱۰ و طول ۳۰ میلی متر استفاده شده است.

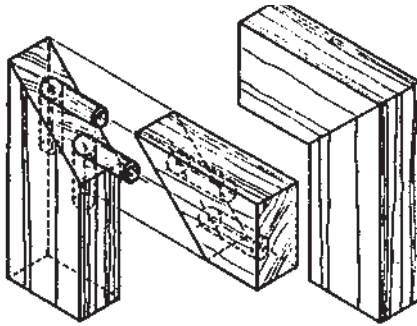


شکل ۲-۱۷- ب

توجه ۲: در شکل های ۲-۱۶- الف و ب، روش ساخت اتصال قاب، توسط ماشین دوپل زن را مشاهده می کنید.

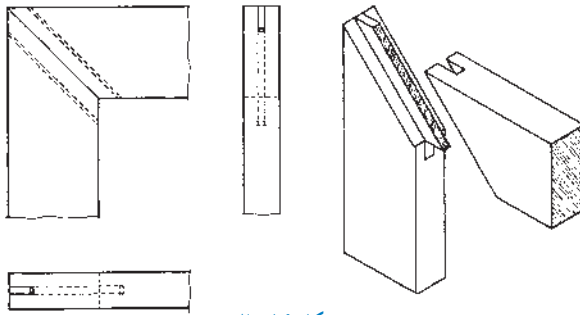
۲-۱-۶- دوپل گونیایی: در این اتصال، از دوپل هایی استفاده می شود که به صورت گونیا هستند. در شکل ۲-۱۷- الف، طریقه ترسیم این اتصال در حالت برش، و در شکل ۲-۱۷- ب، سه نما و تصویر مجسم این اتصال، نشان داده شده است.

توجه: نحوه ترسیم نمای مجسم اتصال دوپل گونیایی برای قاب با درز فارسی، مطابق شکل ۲-۱۸ خواهد بود.



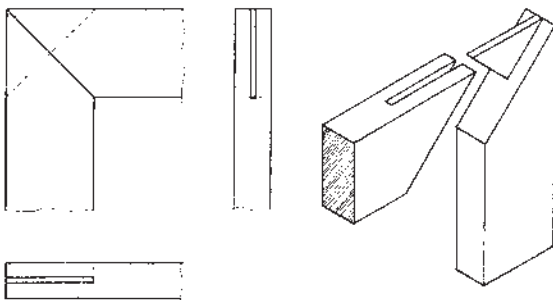
شکل ۲-۱۸

۲-۱-۷- قلیف بازبانۀ جدا: تصویر سه نما و تصویر مجسم این اتصال، در شکل ۲-۱۹ نشان داده شده است.
توجه: زبانۀ قلیف، در امتداد سطح دو رو فارسی قرار گرفته است.



شکل ۲-۱۹

۲-۱-۸- قلیف بازبانۀ جدا، برش خورده به صورت مورب: تصویر سه نما و تصویر مجسم این اتصال، در شکل ۲-۲۰ نشان داده شده است.



شکل ۲-۲۰- طریقه رسم قلیف بازبانۀ جدا مورب اتصال قاب در کابینت



۹-۱-۲- اتصال بیسکوییتی : از اتصال بیسکوییتی،

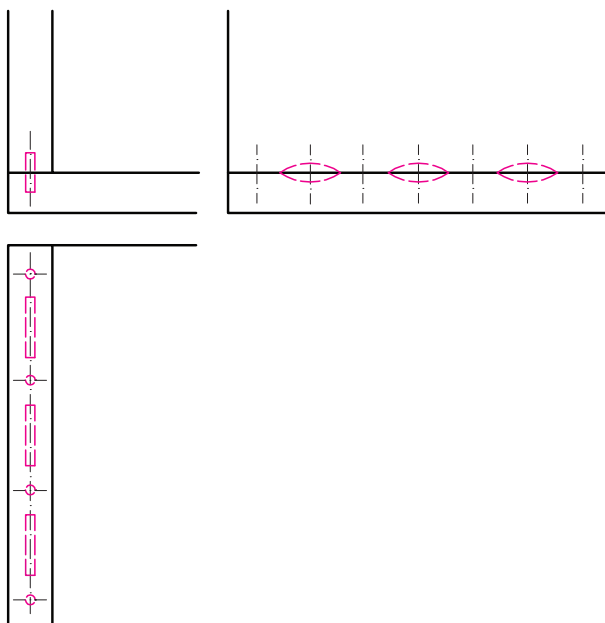
می توان برای کلیه صفحات و قطعات استفاده کرد.

الف) اتصال بیسکوییتی در صفحات کف و بدنه :

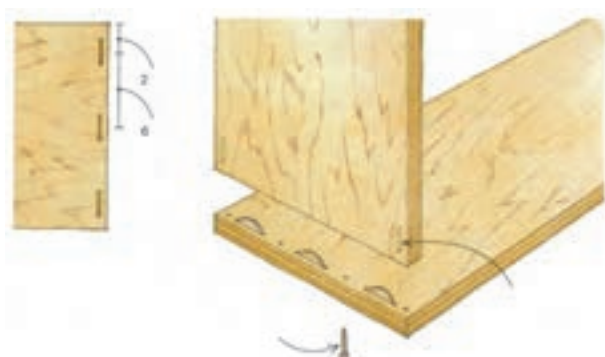
همانطور که می دانید برای ساخت این اتصال، ابتدا باید محل زبانه ها را مشخص کرد (شکل ۲-۲۱-الف) و سپس با ایجاد شیار و جا زدن زبانه ها (شکل ۲-۲۱-ب) قطعات را به هم چسباند.

توجه : برای استحکام بیشتر اتصال کف به بدنه، می توان

از پیچ هم استفاده کرد.



الف) طریقه رسم سه نما با تعیین فاصله استاندارد زبانه ها.

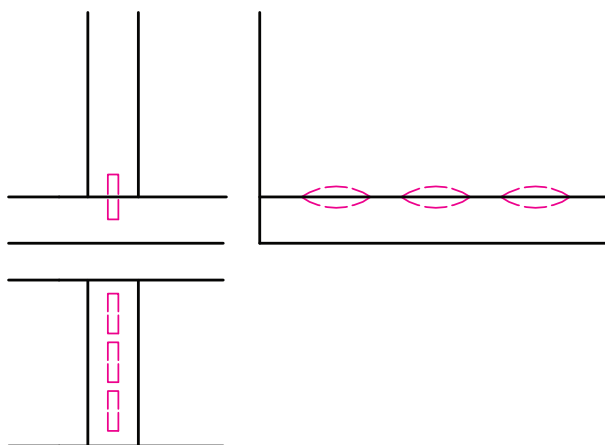


ب) تصویر مجسم اتصال بیسکوییتی با مشخص کردن محل پیچ ها.

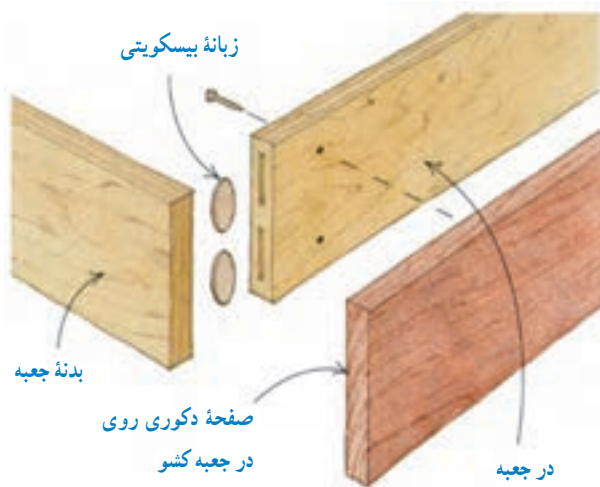
شکل ۲-۲۱

ب) اتصال بیسکوییتی در صفحات کف به وادار : در

شکل ۲-۲۲ سه نمای این اتصال، نشان داده شده است.

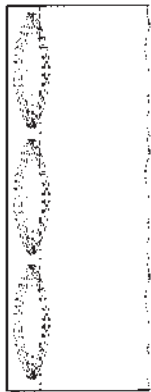
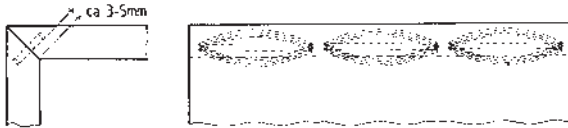


شکل ۲-۲۲



شکل ۲-۲۳

فاصله تا گوشه داخلی

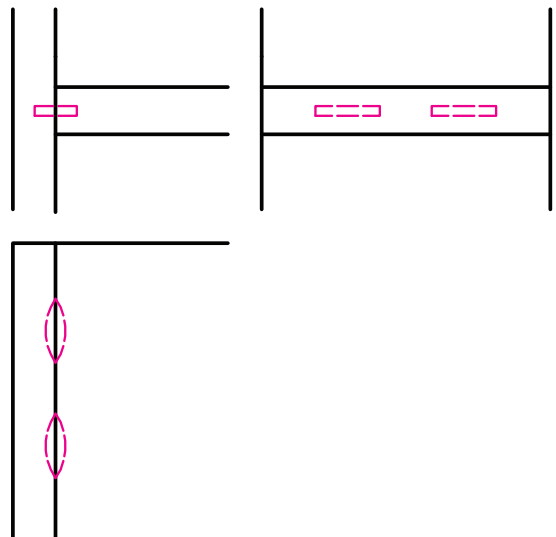


شکل ۲-۲۴

ج) اتصال بیسکویتی برای جعبه کنسو: همانطور که در شکل ۲-۲۳ نشان داده شده است، ابتدا باید بدنه ها را به در، اتصال (بیسکویتی) داد و سپس صفحه دکوری (پلاک) را به پیچ، نصب نمود.

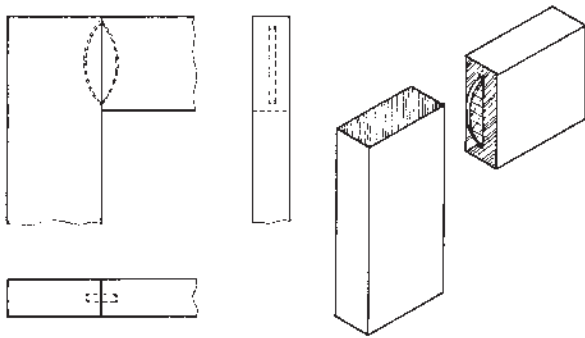
د) اتصال بیسکویتی در صفحات سقف با بدنه: نقشه این اتصال، در شکل ۲-۲۴ نشان داده شده است.

ه) اتصال بیسکویتی در صفحات طبقه به بدنه: در شکل ۲-۲۵، رسم سه نمای این اتصال به همراه تصویر نشان داده شده است.



شکل ۲-۲۵





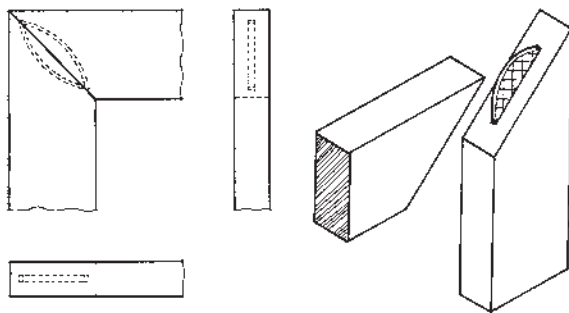
شکل ۲-۲۶

و) اتصال بیسکوییتی برای گوشه‌های قاب در : این

اتصال، دارای دو نوع متداول زیر است :

• اتصال بیسکوییتی قاب در با درز ساده، که سه نما و تصویر

مجسم آن، در شکل ۲-۲۶ آمده است.



شکل ۲-۲۷

• اتصال بیسکوییتی قاب در با درز فارسی که سه نما و تصویر

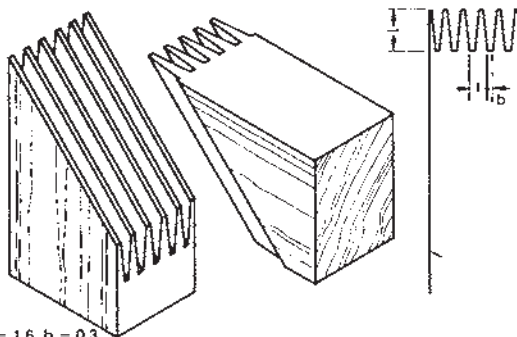
مجسم آن، در شکل ۲-۲۷ نشان داده شده است.

۱-۱-۲- اتصال شانهای : اتصال شانهای، برای

ساخت قاب درهای کابینت‌های ساده، در سه اندازه مختلف و

توسط ماشین‌های مخصوص، ساخته می‌شوند. در شکل ۲-۲۸،

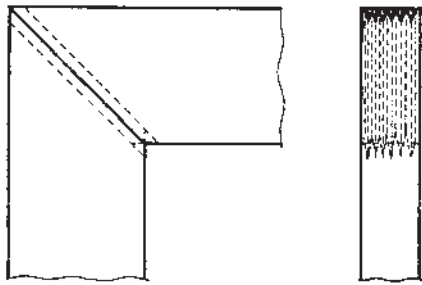
این اتصال، ترسیم شده است.



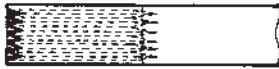
1. $l = 4, t = 1.6, b = 0.3$
 2. $l = 10, t = 3, b = 0.4$
 3. $l = 15, t = 6.2, b = 1.2$

شکل ۲-۲۸- تصویر مجسم اتصال شانهای، به عنوان مثال در ردیف (۳) : طول

L برابر با ۱۵، t برابر ۶/۲ و b برابر با ۱/۲ میلی متر است.

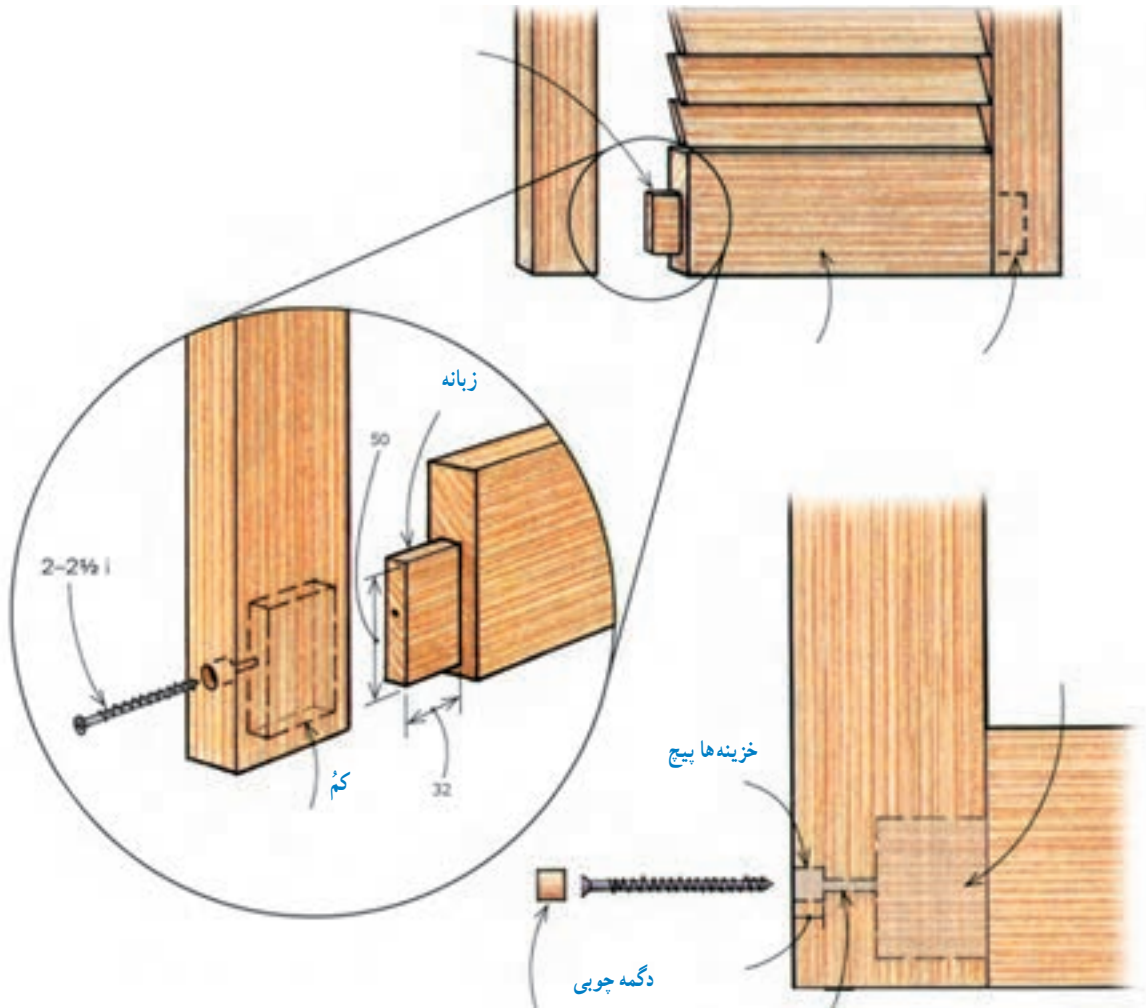


در شکل ۲-۲۹، سه نمای این اتصال نشان داده شده است.



شکل ۲-۲۹

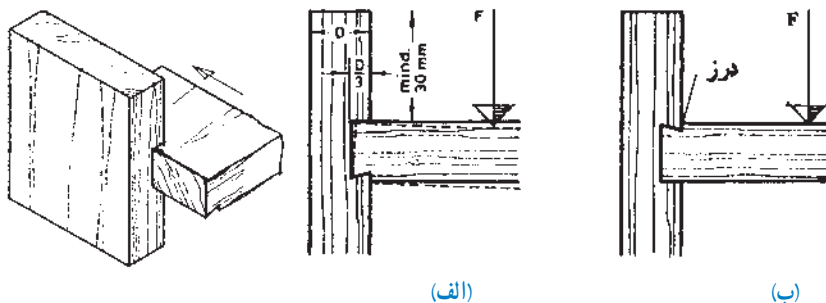
۱۱-۱-۲-کُم و زبانه همراه پیچ: نحوه ترسیم این اتصال، در شکل ۲-۳۰ نشان داده شده است.
توجه: ابعاد بر حسب mm است.



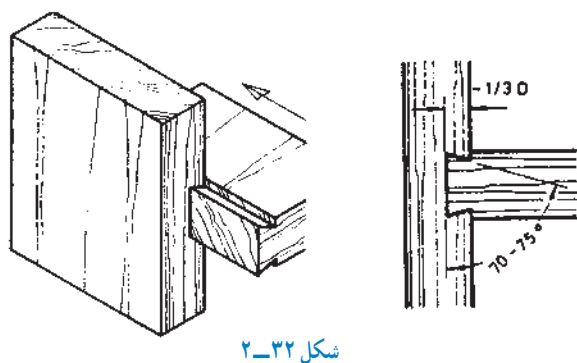
شکل ۲-۳۰- تصویر اتصال کُم و زبانه در گوشه قاب، و تصویر مجسم انفجاری قطعات اتصال.

الف) و درز بالا (ب)، و تصویر مجسم یک گرات با درز پایین نشان داده شده است.

۱۲-۱-۲-گرات (فونگ): این اتصال، برای طبقات و وادار کابینت‌های از جنس چوب (ماسیو) مورد استفاده قرار می‌گیرد. در شکل ۲-۳۱-۲ طریقه ترسیم این اتصال با درز پایین



شکل ۲-۳۱



شکل ۲-۳۲

توجه: طریقه ترسیم اتصال صفحه‌ای گرات دو طرفه، مطابق شکل ۲-۳۲ می‌باشد.



شکل ۲-۳۳- تصویر مجسم پشت‌بند، که داخل دو راهه، با پیچ محکم می‌شود.

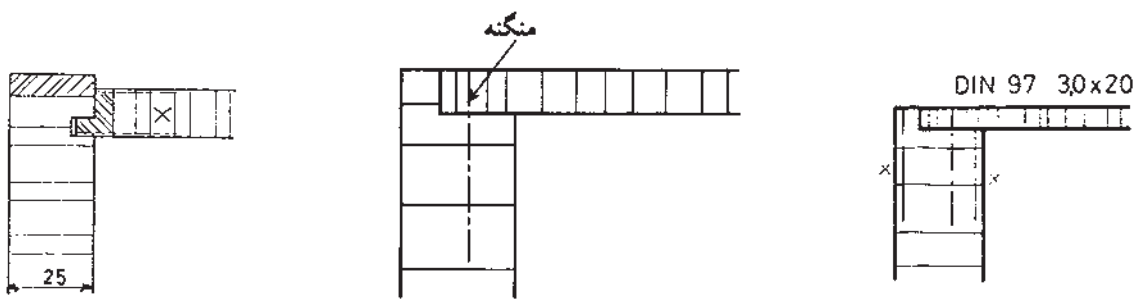


شکل ۲-۳۴- تصویر مجسم پشت‌بند دو راهه شده که داخل کنشکاف، با پیچ محکم می‌شود.

۱۳-۱-۲- گوشه‌ای پشت‌بند: پشت‌بندها دو وظیفه مهم به عهده دارند: الف) پشت کابینت را از هر جهت محفوظ نگاه داشته و از ورود گرد و خاک به آن جلوگیری می‌کنند، و ب) کابینت را در حالت گونیایی قرار می‌دهند.

پشت‌بندها را اغلب از ورقه‌های سبک مثل سه‌لایه، فیبر تخت ۵mm، صفحات روکشی ۸mm، صفحات فشرده چوبی ۱۰mm، چندلایه ۸mm و ام. دی. اف ۱۴mm انتخاب می‌کنند، که نسبت به بزرگی کابینت، ممکن است از صفحات ضخیم‌تر آنها نیز استفاده شود.

یادآوری: معمولاً پشت‌بندها در داخل دو راهه یا داخل کنشکاف لبه بدنه کابینت، با پیچ یا منگنه نصب می‌شوند (شکل‌های ۲-۳۳ تا ۲-۳۷)



شکل ۲-۳۷ - طریقه ترسیم پشت بند دو راهه شده (با لبه چسبان چوبی) که داخل کنشکاف بدنه (با لبه چسبان چوبی) در حالت تونشته، محکم شده است.

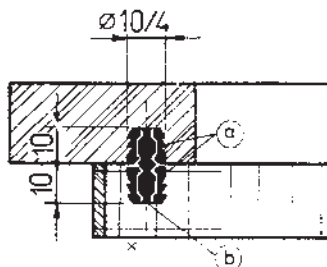
شکل ۲-۳۶ - طریقه ترسیم پشت بند که داخل دو راهه، با منگنه محکم شده است.

شکل ۲-۳۵ - طریقه ترسیم پشت بند، که در دو راهه، با پیچ محکم شده است.

۲-۲- اتصال های جداشدنی قطعات کابینت ساده

صفحات و قطعات کابینت را، به دو روش ثابت و جداشدنی می توان به یکدیگر اتصال داد؛ که برای انتقال کابینت های ساخته شده به جای دیگر، از اتصالات جداشدنی استفاده می کنند.

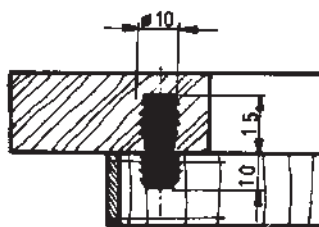
توجه: در روش استفاده از اتصال جدا شدنی، قطعات را داخل کارتن های مخصوص، بسته بندی کرده و در محل مورد نظر، موتاژ و طبق نقشه تحویل می دهند.



شکل ۲-۳۸ - اتصال جازدنی

۲-۲-۱- اتصال جازدنی: طریقه ترسیم اتصال

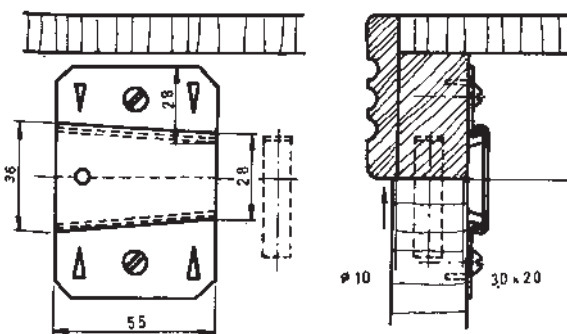
جازدنی، در برش پیشانی کلاف ماسیو به صفحه چوبی سقف کابینت در شکل ۲-۳۸ نشان داده شده است.



شکل ۲-۳۹ - روش ترسیم اتصال فشاری.

۲-۲-۲- اتصال فشاری: طریقه ترسیم اتصال فشاری

(دگمه ای) برای کلاف ماسیو به صفحه چوبی کابینت ساده، در برش پیشانی، مطابق شکل ۲-۳۹ خواهد بود.



شکل ۲-۴۰ - طریقه رسم اتصال با قفل و بست گوه ای.

۲-۲-۳- اتصال با قفل و بست گوه ای: این اتصال،

از سه جزء تشکیل می شود که جزء بالایی و پایینی، به بدنه و تاج کابینت پیچ شده و جزء وسطی، روی لبه های دو جزء دیگر به صورت گوه ای جا زده و محکم می شود (شکل ۲-۴۰).



۲-۲-۴ اتصال گوشه‌ای پشت بند با پروفیل

نگه‌دارنده : مطابق شکل ۲-۴۱، این اتصال از سه پروفیل

(الف) برای بدنه،

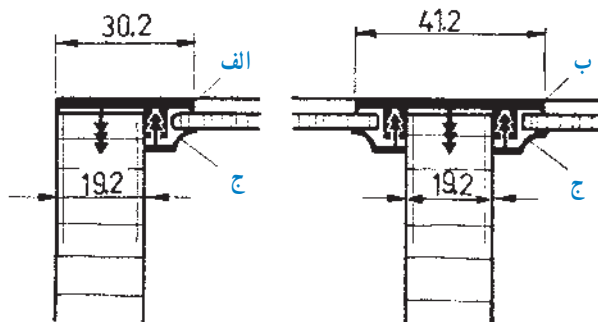
(ب) برای وادار، و

(ج) نگاه‌داری پشت بند

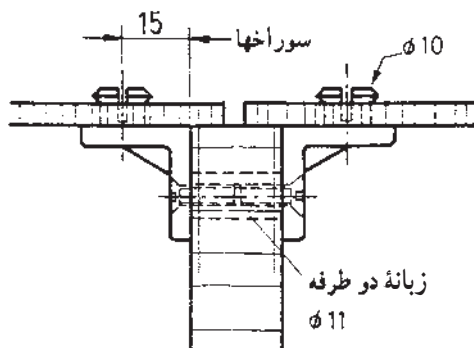
تشکیل می‌شود.

نکته: برای این اتصال، امکان نصب از جلوی کار نیز

وجود دارد.



شکل ۲-۴۱ - نحوه ترسیم پشت بند با پروفیل نگاه‌دارنده (با امکان نصب از جلوی کار).



شکل ۲-۴۲ - طريقة ترسیم پشت بند روی وادار با استفاده از نبشی گونیایی.

۲-۲-۵ نبشی گونیایی : طريقة ترسیم اتصال پشت بند

روشنسته با استفاده از نبشی گونیایی، در شکل ۲-۴۲ نشان داده

شده است.

یادآوری: نبشی‌ها را نیز مانند سایر یراق آلات، با پیچ به

قطعه کار می‌بندند.

۲-۲-۶ اتصال گوشه‌ای یراق جازدنی پیچ‌دار :

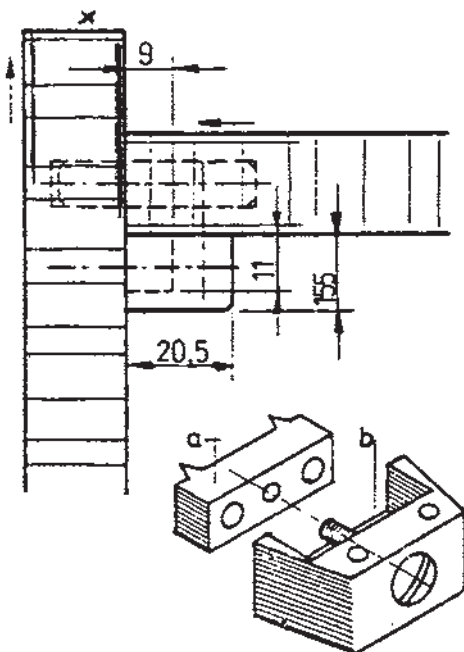
این اتصال، برای مونتاژ سریع قطعات و صفحات کابینت ساده

به کار می‌رود.

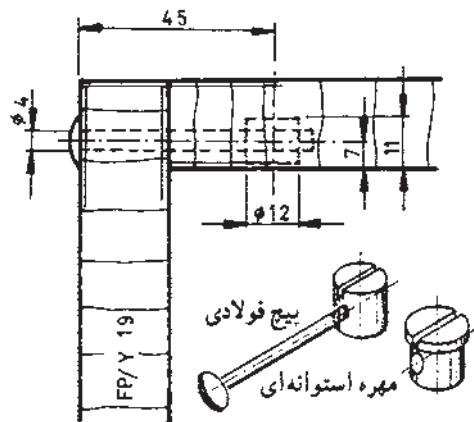
مطابق شکل ۲-۴۳ این اتصال، از یک زبانه پیچی

اتصال دهنده M6 و یراق اتصال دهنده دوزنقه‌ای تشکیل شده،

که برای طبقه‌ها نیز مناسب می‌باشند.



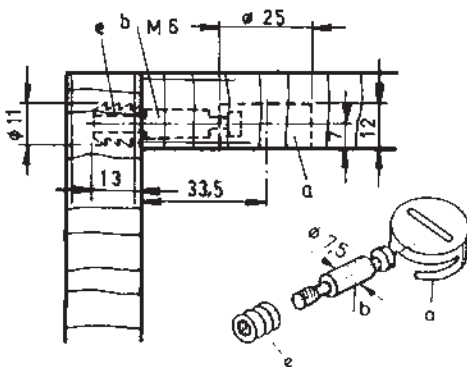
شکل ۲-۴۳ - طريقة ترسیم اتصال گوشه‌ای یراق جازدنی پیچ‌دار، به همراه تصویر مجسم آن، برای درک بهتر



شکل ۴۴-۲- طریقۀ ترسیم اتصال بیج و مهره استوانه‌ای در برش پیشانی

۲-۲-۷- اتصال بیج و مهره استوانه‌ای: برای

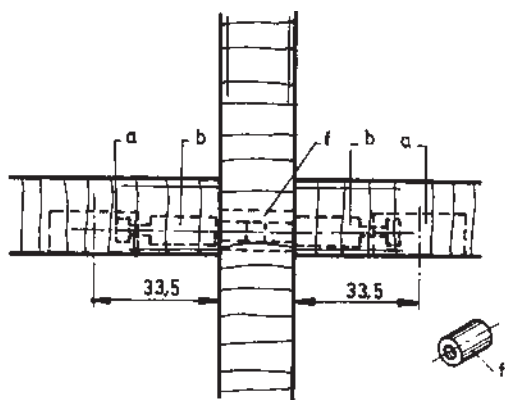
اتصال صفحات و قطعات کابینت ساده به یکدیگر، از این اتصال استفاده می‌شود. جنس بیج، از فولاد آب کرم داده شده و جنس مهره استوانه‌ای از مواد مصنوعی است. شکل ۲-۴۴ تصویر مجسم این بیج و مهره، و طریقۀ ترسیم این اتصال را نشان می‌دهد.



شکل ۴۵-۲- روش ترسیم اتصال الیت با محفظه خارج از مرکز

۲-۲-۸- اتصال الیت (میلۀ دنده شده و محفظه

خارج از مرکز): این اتصال، در انواع مختلفی ساخته می‌شود که برای متصل کردن صفحات چوبی کابینت به یکدیگر، به کار می‌روند (شکل ۲-۴۵).



شکل ۴۶-۲- اتصال الیت دو میله‌ای

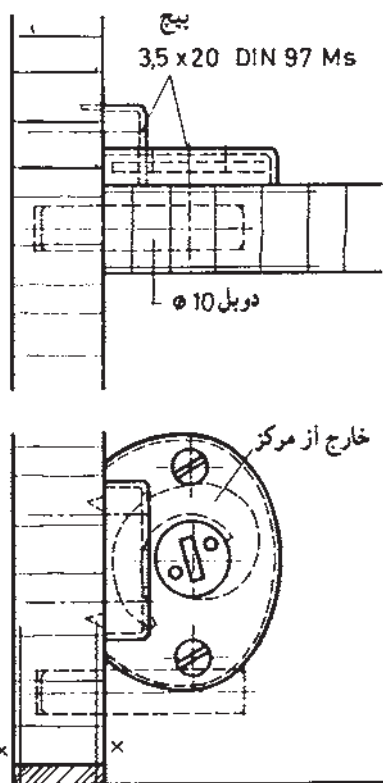
۲-۲-۹- اتصال الیت دو میله‌ای: در این اتصال،

یک طرف میله، پله تراشی شده و طرف دیگر، دنده شده است. به وسیله یک مهره استوانه‌ای (f) با دندۀ داخلی M6، ضمن اتصال دو میله مذکور به هم، طبقات کابینت نیز محکم می‌شوند (شکل ۲-۴۶).

a = محفظه خارج از مرکز

b = میله اتصال یک سر دنده

f = مهره استوانه‌ای



شکل ۴۷-۲- اتصال خارج از مرکز بیچی، در برش پیشانی و افقی.

۱-۲-۲- اتصال خارج از مرکز پیچی : این اتصال

فولادی، آب فلزکاری یا آبکاری (برنج) شده و برای اتصال طبقه به بدنه یا وادار به کار می رود. برای استحکام بیشتر و مونتاژ سریع تر، اتصال، همراه با یک قطعه دوبل به قطر ۱۰ میلی متر (بدون چسب) انجام می شود (شکل ۴۷-۲).

در شکل ۴۸-۲، روش ترسیم اتصال طبقه و زیرسری

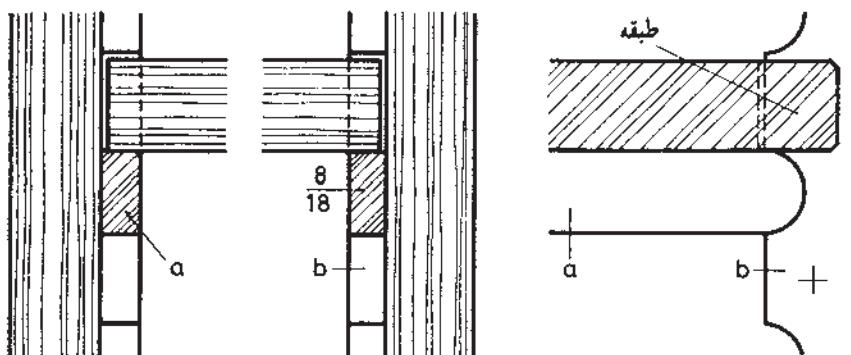
دندانه ای گرد نشان داده شده است. در این شکل :

(a) زیرسری افقی، و

(b) زیرسری عمودی.

۱۱-۲-۲- اتصال طبقه به بدنه یا وادار کابینت ها :

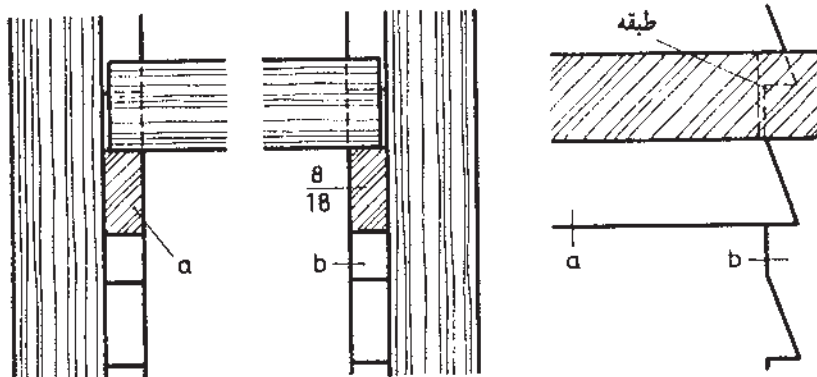
طبقه ها، اغلب به وسیله اتصالات قلیف، دوبل، زیرسری های دگمه ای یا چوبی، گونیايي و قطعات زبانه دار به بدنه کابینت ها متصل می شوند.



شکل ۴۸-۲

(a) زیر سری افقی جهت جابه جایی طبقه، و
(b) زیر سری عمودی که به بدنه پیچ می شود.

در شکل ۲-۴۹، رسم اتصال زیرسری طبقات دندانهای مایل قابل تنظیم در ارتفاع مختلف را مشاهده می کنید. در این شکل:



شکل ۲-۴۹

در شکل ۲-۵۰ نیز، تصویر مجسم دو نوع اتصال بالا را

مشاهده می کنید.

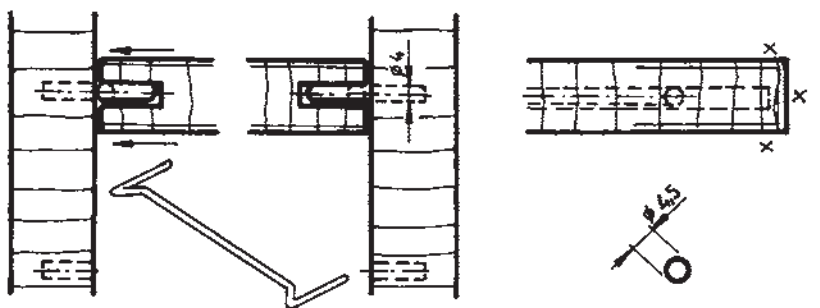


شکل ۲-۵۰

مستقر نمود. در شکل ۲-۵۱، روش ترسیم اتصال زبانه مفتولی در برش پیشانی و طولی و همچنین تصاویر مجسم آن جهت تجسم بهتر، نشان داده شده است.

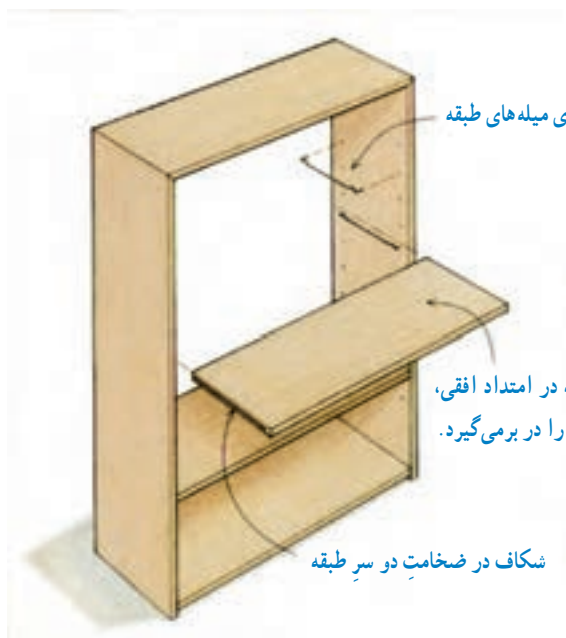
۲-۲-۱۲ اتصال (زیر سری) طبقه کابینت ساده:

در این اتصال، از یک یا چند زبانه مفتولی استفاده می شود. در واقع با جاسازی این زبانه ها روی بدنه، می توان طبقه را در کابینت،



شکل ۲-۵۱

مطابق شکل ۲-۵۲، می‌توان از زبانه‌های مفتولی، که متناسب با عرض بدنه‌ها، دارای طول‌های متفاوتی هستند، استفاده نمود.



الف) تصویر مجسم طبقه و زیرسری مفتولی.

ب) تصویر مجسم کابینت و طبقه با زیر سری زبانه‌دار مفتولی و انواع آن

شکل ۲-۵۲- تصویر مجسم کابینت و طبقه با زیرسری زبانه‌دار مفتولی و انواع آن.

۲-۳- قطعات با حرکت کشویی

قطعات کشویی نازک داخل کابینت‌های ساده مانند فیبر، سه‌لایه، شیشه نازک، کف جعبه‌ها و ... معمولاً داخل کنشکاف حرکت داده می‌شوند؛ اما حرکت قطعات کشویی ضخیم مانند صفحات فشرده چوبی ضخیم، درهای شیشه‌ای ضخیم، درهای کشویی از صفحات ام. دی. اف (MDF)، جعبه‌های کشویی و ... با نصب ریل و غلتک امکان‌پذیر خواهد بود.

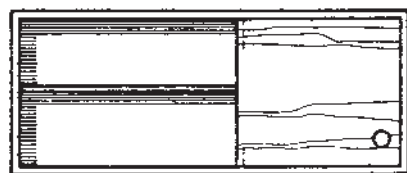
۲-۳-۱- درهای کشویی: معمولاً برای جلوگیری از اشغال فضای بیرون از کابینت، از درهای کشویی استفاده می‌شود. برای فراهم کردن این نوع حرکت، باید از ریل یا غلتک هدایت درهای کشویی، که برای تعادل درها، در بالا و پایین در نصب می‌شوند کمک گرفت.

در شکل ۲-۵۳، دو نمونه در کشویی یک لنگه:

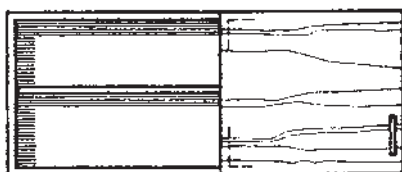
الف) روی کار (آویخته)، و

ب) داخل کار

نشان داده شده است.



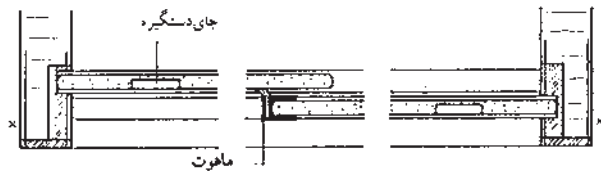
الف



ب



شکل ۲-۵۳- درهای کشویی با ریل و غلتک (یک لنگه).



شکل ۲-۵۴- نصب درهای کشویی شیشه‌ای با دستگیره خوابیده

۲-۳-۲- درهای کشویی شیشه‌ای، که جای دستگیره،

داخل شیشه تعبیه شده است: این درها به صورت آویخته از سقف و یا روی کف حرکت می‌کنند و داخل کنشکاف طرفین روی بدنه‌ها قرار می‌گیرند. در وسط برای جلوگیری از ورود گرد و غبار ماهوت چسبانده شده است (برش عرضی) (شکل ۲-۵۴).

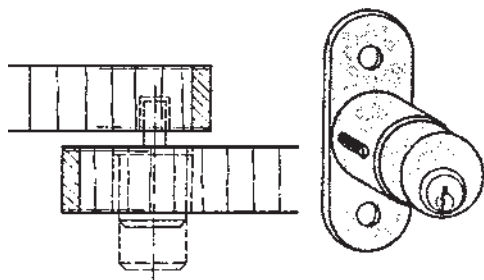
خود ثابت می‌ماند (شکل ۲-۵۵ الف).

برای درهای کشویی چوبی، از قفل نشان داده شده در

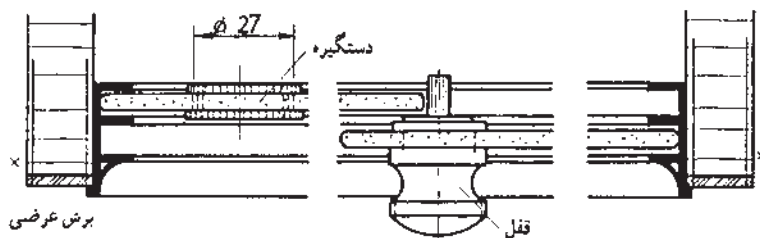
شکل ۲-۵۵ ب استفاده می‌شود.

۲-۳-۳- درهای کشویی شیشه‌ای، داخل پروفیل

فلزی سبک قاب‌مانند: قفل شدن شیشه‌ها در این روش، توسط دستگیره در وسط انجام می‌گیرد. در واقع در سمت چپ، توسط زبانه فلزی استوانه‌ای که از قفل، بیرون زده می‌شود، در جای



ب) قفل درهای کشویی مخصوص صفحات چوبی.



الف) درهای کشویی شیشه‌ای همراه با قفل مخصوص.

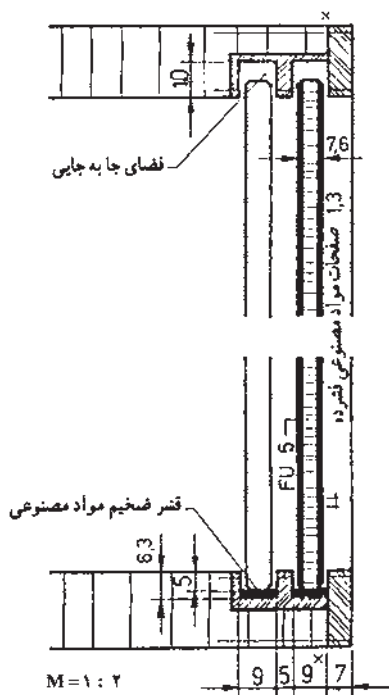
شکل ۲-۵۵

۲-۳-۴- درهای کشویی چندلایی با پوششی از

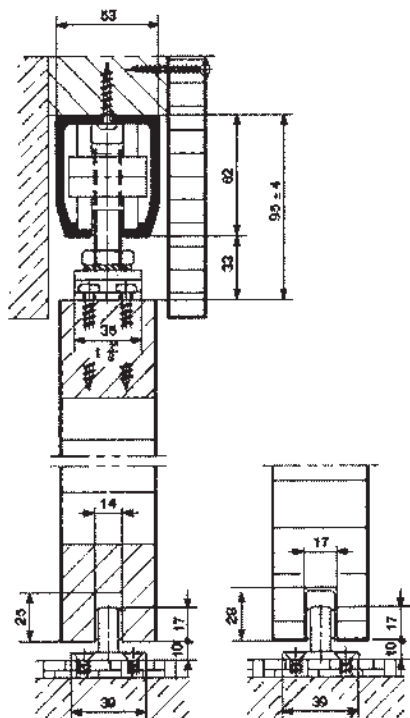
مواد مصنوعی فشرده: در بالای این گونه درها، فضایی برای جابه‌جایی در نظر گرفته شده است. در کف ریل پایینی نیز، برای اصطکاک کم‌تر، قشر ضخیمی از مواد مصنوعی چسبانده می‌شود (شکل ۲-۵۶).

توجه: ریل مورد استفاده در این روش، اغلب از جنس

فلزات سبک در نظر گرفته می‌شود.



شکل ۲-۵۶



شکل ۲-۵۷- نصب درهای کشویی آویخته در برش طولی

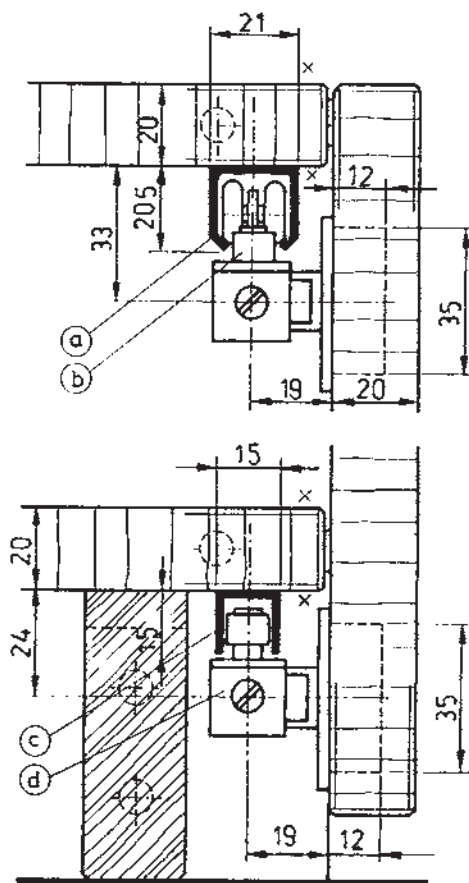
۲-۳-۵- در کشویی آویخته: در کشویی، در قسمت

بالا به محفظه فرقره پیچ شده و فرقره یا بلبرینگ، در را روی ریل حرکت می دهد. در قسمت پایین، دو اندازه مختلف برای در کشویی روی ریل داده شده است. (شکل ۲-۵۷).

توجه: در نقشه، اندازه های استاندارد، مشخص شده

است.

یادآوری: مقیاس نقشه ۱:۱ است.



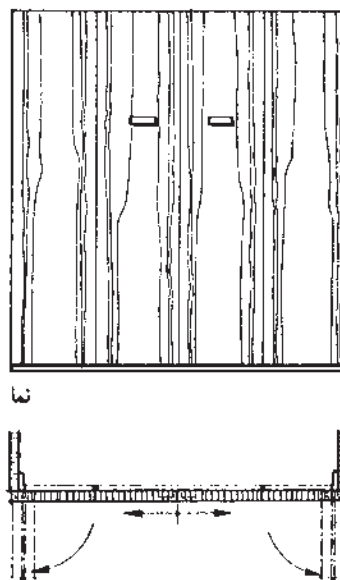
برش طولی

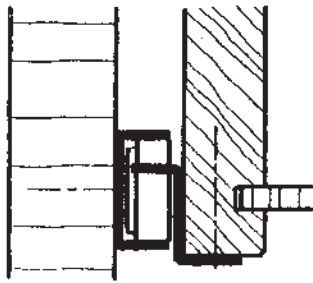
شکل ۲-۵۸- درهای کشویی آویخته در برش طولی و نمای روبه رو.

۲-۳-۶- در کشویی آویخته روکار: این درهای

کشویی آویخته، از بالا، داخل ریل و توسط بلبرینگ حرکت می کند، و در پایین، داخل ریل؛ که در واقع مانع جابه جایی در قفسه نیز می شود.

توجه: مقیاس نقش ۱:۱ است (شکل ۲-۵۸).





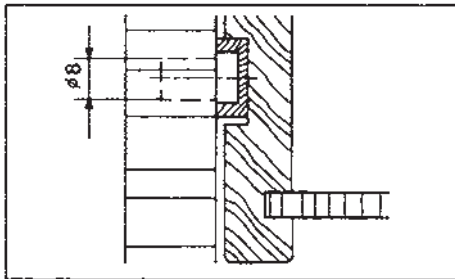
شکل ۲-۵۹

۲-۳-۷- هدایت مکانیکی جعبه های کشویی :

به طور کلی، برای هدایت مکانیکی جعبه، از غلتک ها، بلبرینگ ها، قرقره ها، قطعات هدایت کننده فلزی و از جنس مواد مصنوعی استفاده می کنند. این هادی ها، باعث می شوند که جعبه ها خیلی راحت حرکت کنند، که البته برحسب نوع این هدایت کننده ها، ناچار مقداری از فضای مفید بین قطعات بدنه، سقف و بدنه جعبه یا زیر جعبه، غیر قابل استفاده می ماند.

الف) هدایت کننده غلتکی : طریقه ترسیم این هدایت کننده

(هدایت روی بدنه کابینت)، مطابق شکل ۲-۵۹ می باشد.



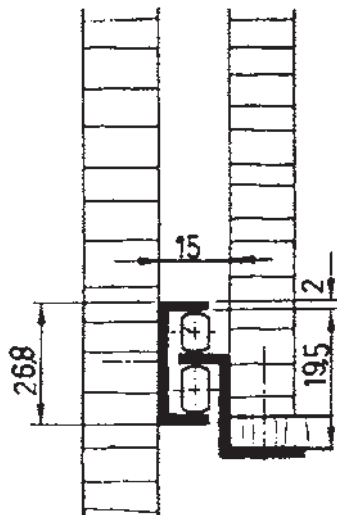
شکل ۲-۶۰

ب) هدایت کننده با ریل مواد مصنوعی : طریقه ترسیم

این هدایت کننده (هدایت، به صورت آویخته و روی بدنه کابینت) مطابق شکل ۲-۶۰ است.

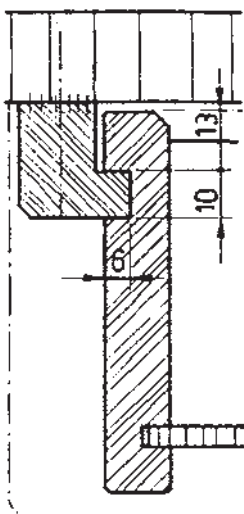
ج) هدایت کننده غلتکی دو تایی : هدایت کننده مکانیکی

ساده با غلتک دو تایی، از جنس مواد مصنوعی بوده و دارای سیستم ضربه گیر است، که تحمل بار تا ۳۰ کیلوگرم را دارد (هدایت روی بدنه کابینت). این نوع هدایت کننده را در شکل ۲-۶۱ مشاهده می کنید.



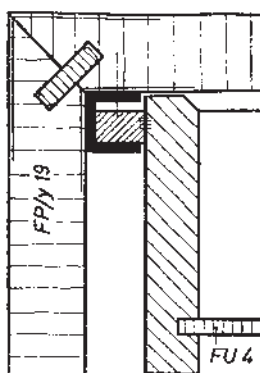
شکل ۲-۶۱

(د) هدایت آویخته، با ریل چوبی: قیدهای زبانه‌داری از چوب ماسبو، در زیر سقف کابینت پیچ شده، و هدایت جعبه، از طریق شکاف بدنه جعبه صورت می‌گیرد (شکل ۲-۶۲).



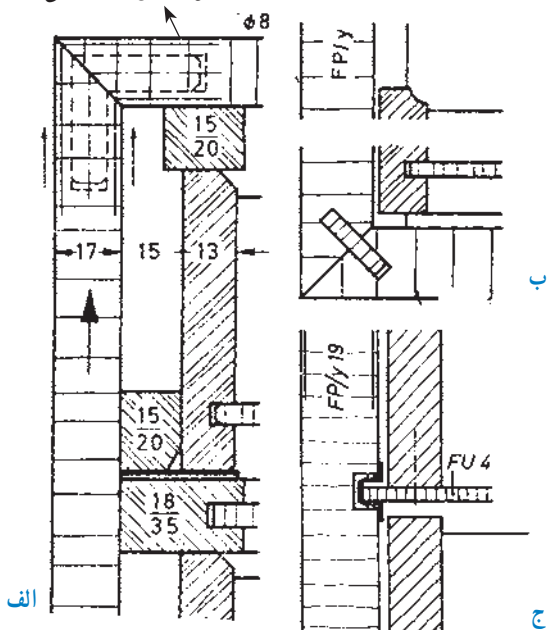
شکل ۲-۶۲- نحوه هدایت کشو، روی قیدهای دو راهه شده.

(ه) هدایت آویخته باریک U شکل: پروفیل آلومینیومی U شکلی در زیر سقف کابینت پیچ شده، و بدنه جعبه، به وسیله زهوار چوبی، داخل آن حرکت می‌کند (شکل ۲-۶۳).



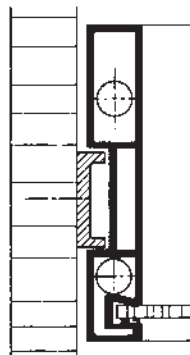
شکل ۲-۶۳

دوبل گونیای قطر ۸ میلی متر



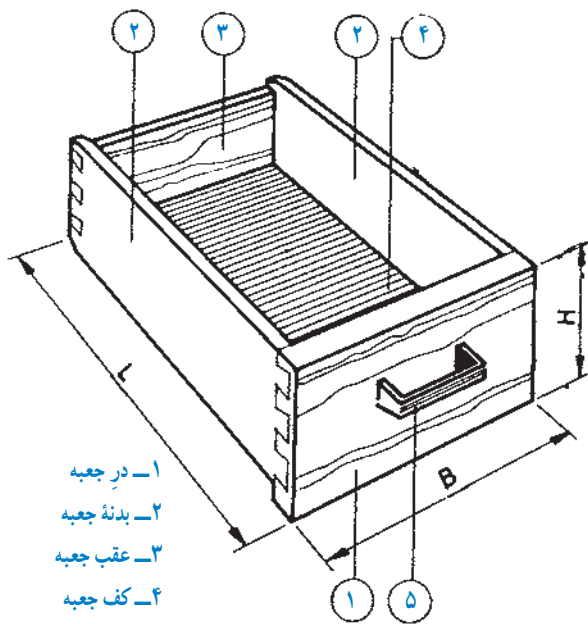
شکل ۲-۶۴

(و) هدایت روی طبقه یا زیرسری: در این روش، اصطکاک کم‌تر، از اوراق فیبراستخوانی (سخت) و مواد مصنوعی استفاده می‌کنند (شکل ۲-۶۴). مطابق شکل: الف) هدایت کشو روی صفحه کف کابینت، ب) هدایت جعبه روی ورقه‌ای از جنس فیبراستخوانی یا مواد مصنوعی با نصب قیدهای نگاه‌دارنده، و ج) هدایت جعبه، به وسیله لبه کف جعبه روی بدنه (داخل ریل از مواد P.V.C).



شکل ۲-۶۵

ز) هدایت کشوهای از جنس مواد مصنوعی: در این روش، از ریل‌هایی از جنس فلز سبک استفاده می‌شود (شکل ۲-۶۵).



- ۱- در جعبه
- ۲- بدنه جعبه
- ۳- عقب جعبه
- ۴- کف جعبه
- ۵- دستگیره U شکل

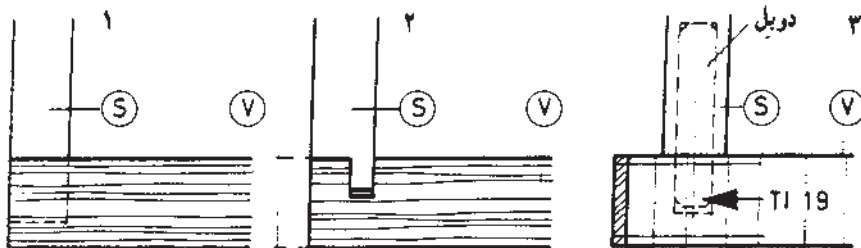
شکل ۲-۶۶

یادآوری ۱: رسم اتصالات مختلف جعبه‌های کشویی کابینت: اصولاً ساخت جعبه‌های کشویی، هنگامی مطرح می‌شود که بخواهند اجسام مختلف را داخل آنها قرار داده و به راحتی در اختیار بگیرند. عرض جعبه با B، طول یا عمق آن با L، و ارتفاع آن با H نشان داده می‌شود (شکل ۲-۶۶).

قطعات تشکیل دهنده جعبه، عبارت‌اند از در جعبه، بدنه جعبه، عقب جعبه و کف جعبه. مهم‌ترین قطعه کشوها، در جعبه است که همیشه در معرض دید بوده و می‌توانند از چوب توپر، تخته خرده چوب، چند لایه و ... ساخته شوند. در ضمن، روی در جعبه، امکان نصب دستگیره نیز وجود دارد.

۲-۶۷ و ۲-۶۸ تعدادی از این اتصالات را مشاهده می‌کنید.

یادآوری ۲: اتصال در جعبه به بدنه: با اتصالات چوبی مختلف، می‌توان در جعبه را به بدنه جعبه متصل کرد. در شکل‌های

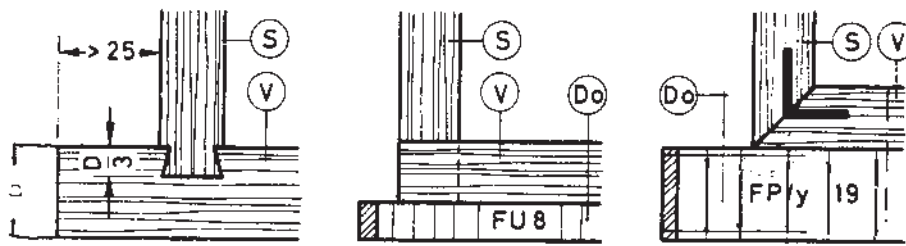


اتصال دم چلچله یک رومخفی

اتصال قلیف (کنشکاف و زبانه)

اتصال دوبل

شکل ۲-۶۷ = S = بدنه، V = در جعبه



اتصال گرات

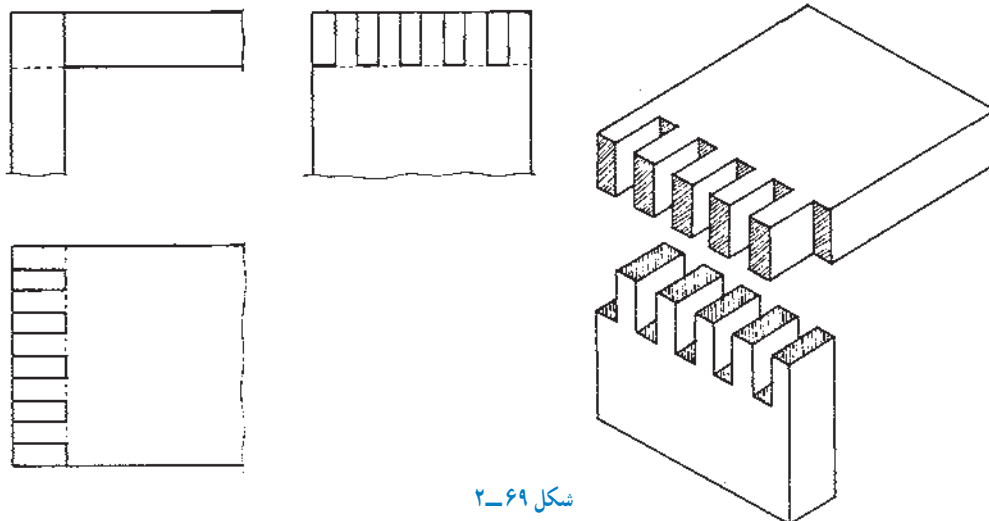
اتصال دم چلچله ساده با در جعبه زهوار خورده

در جعبه زهوار خورده

شکل ۲-۶۸ = S = بدنه، V = در جعبه، DO = صفحه اضافی

در شکل ۲-۶۹ نیز اتصال گوشه ای انگستی، به همراه

تصویر مجسم آن نشان داده شده است.

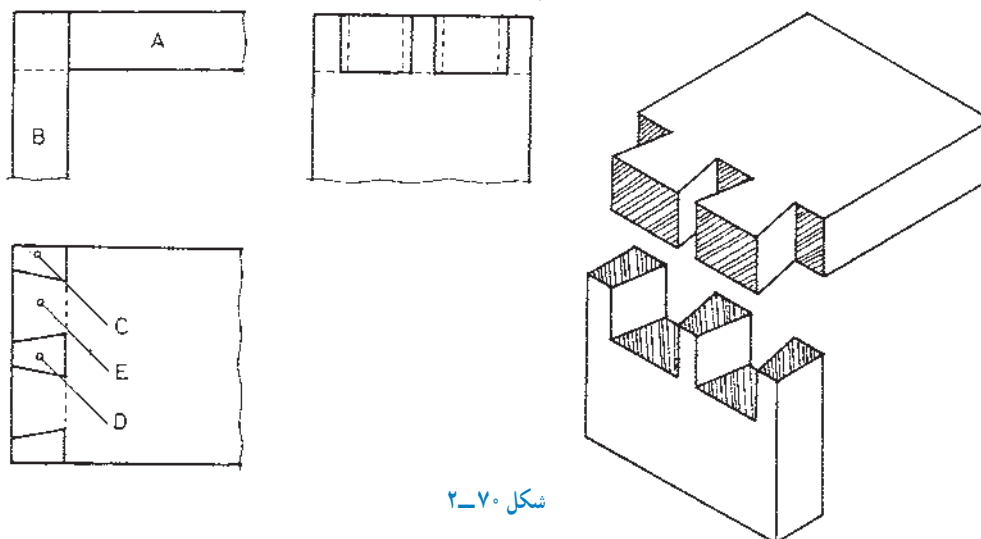


شکل ۲-۶۹

به همراه تصویر مجسم آن نشان می دهد.

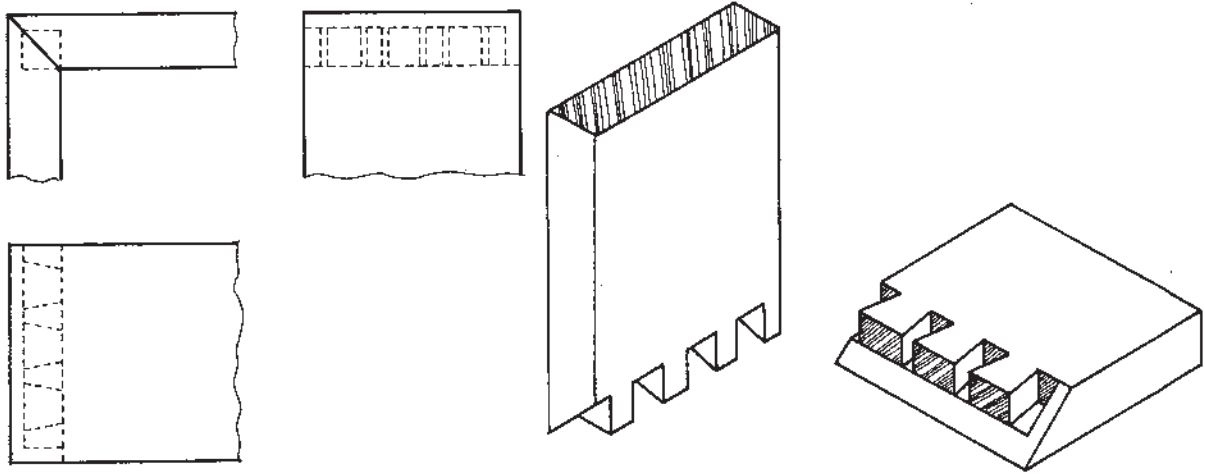
در شکل ۲-۷۰، رسم اتصال گوشه ای دم چلچله ساده

را، که می توان برای اتصال بدنه ها به عقب جعبه نیز به کار برد،

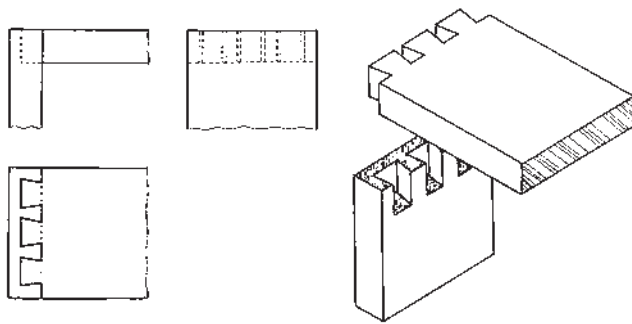


شکل ۲-۷۰

شکل ۲-۷۱ رسم اتصال گوشه‌ای دم چلچله دورو مخفی، نشان می‌دهد. مناسب برای اتصال بدنه‌ها به در جعبه را همراه تصویر مجسم آن،



شکل ۲-۷۱



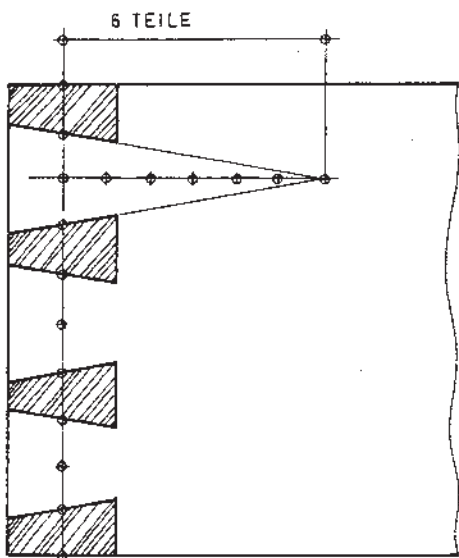
شکل ۲-۷۲

در شکل ۲-۷۲، می‌توانید نحوه رسم اتصال گوشه‌ای دم چلچله‌ای یک رو مخفی را، که برای اتصال در به بدنه‌های جعبه مناسب است، به همراه تصویر مجسم آن مشاهده کنید.



شکل ۲-۷۳

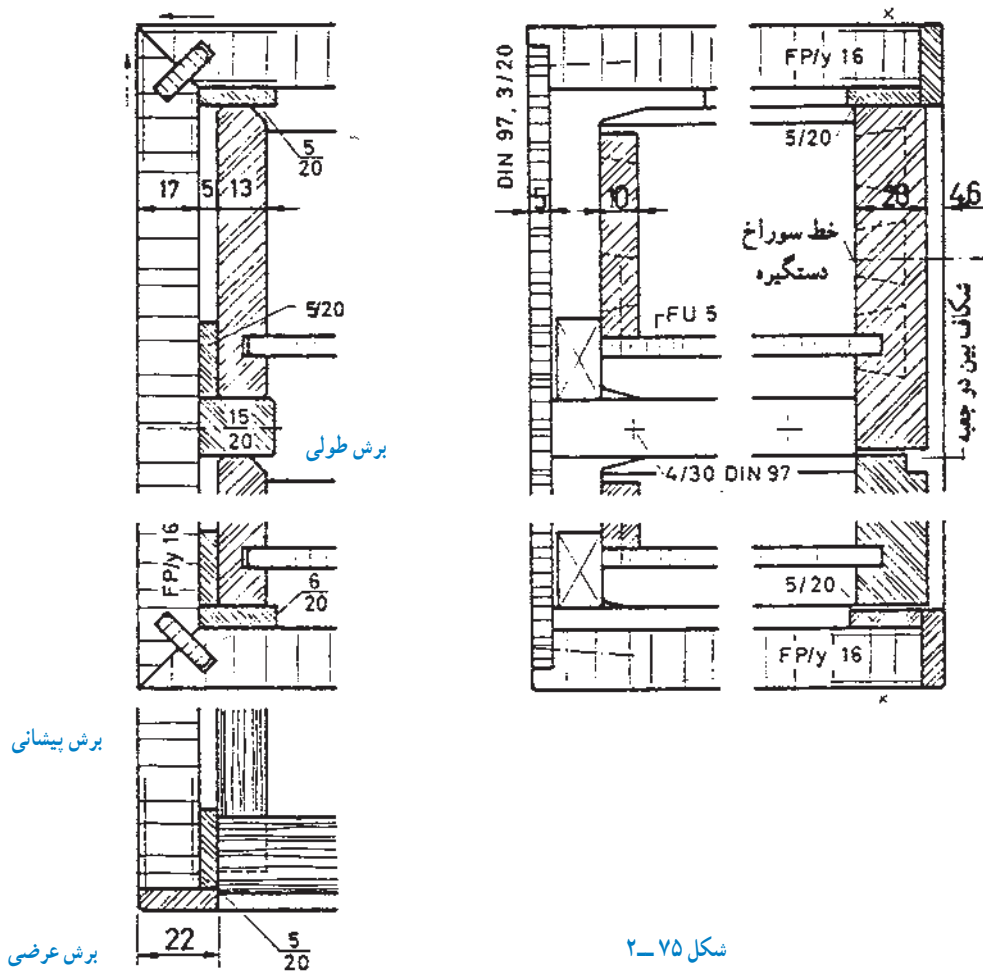
اتصال گرات یک رو مخفی با دوپل بدنه به در جعبه، همراه با تصویر مجسم اتصال را، در شکل ۲-۷۳ مشاهده می‌کنید.



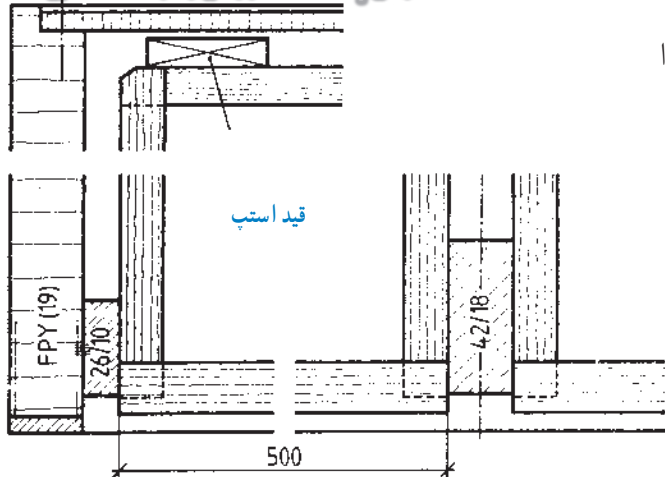
شکل ۲-۷۴

یادآوری ۳: در شکل ۲-۷۴، رسم اتصال گوشه‌ای دم‌چلچله ساده با استفاده از تقسیمات ۶ واحدی، نشان داده شده است.

یادآوری ۴: رسم کامل جعبه در برش طولی، پیشانی و عرضی با مقیاس ۱:۱، در شکل ۲-۷۵ نشان داده شده است.



شکل ۲-۷۵



شکل ۲-۷۶

یادآوری ۵: در شکل ۲-۷۶، رسم یک جعبه کامل را

در برش عرضی مشاهده می کنید.

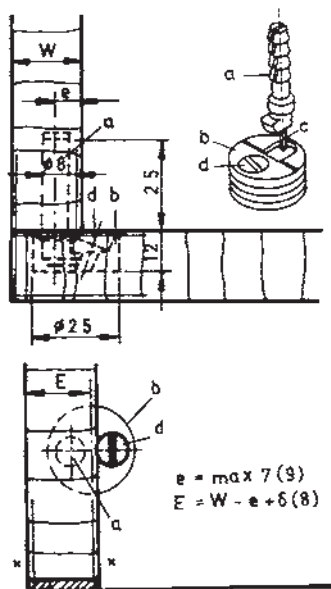
۲-۴-۲ اتصالات متنوع پیچی

در کابینت های ساده چوبی، اتصالات پیچی متنوعی به کار

می رود که مهم ترین آنها، به شرح زیر است:

۲-۴-۱ اتصال دوبل و پیچ خارج از مرکز: محل

دوبل، برحسب مورد، در کف یا در بدنه کابینت سوراخ شده، و سپس به وسیله یک خار، در جای خود تنظیم می گردد. هنگام نصب، سر دوبل در سوراخ محفظه ای که از مواد مصنوعی ساخته شده هدایت و با پیچ خارج از مرکز، بسته و محکم می شود (شکل ۲-۷۷).



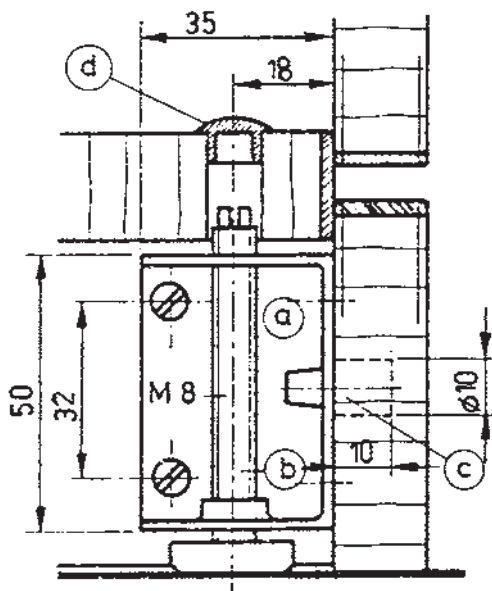
شکل ۲-۷۷- روش ترسیم اتصال دوبل پیچ خارج از مرکز در برش پیشانی و عرضی

۲-۴-۲ اتصال قطعات با پیچ فلزی: علاوه بر

اتصالات با پیچ چوبی، قطعاتی نیز هستند که با پیچ های فلزی نصب می شوند.

اتصال پیچ و مهره، برای نصب پانسنگ قابل تنظیم:

طریقه، رسم پیچ و مهره گونیا، برای جاسازی پانسنگ با ارتفاع قابل تنظیم، در شکل ۲-۷۸ نشان داده شده است.



a: پوشش

b: محفظه مهره اتصال

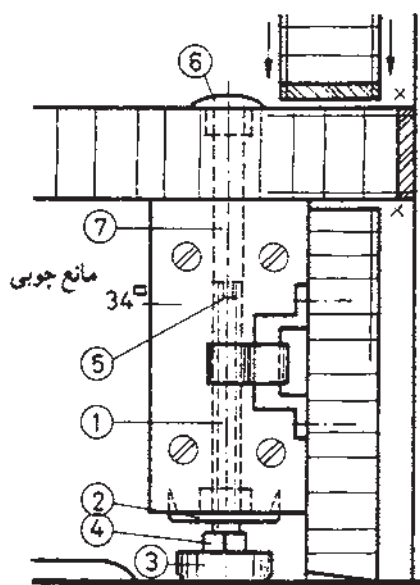
c: زائده نگه دارنده صفحه پوششی

d: سر پوش پیچ

شکل ۲-۷۸



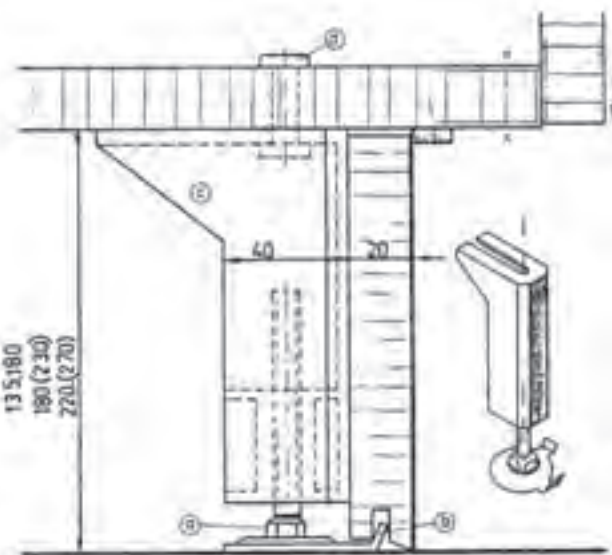
نکته: پراق مربوطه، زیر صفحه کف کابینت نصب می گردد. ارتفاع پاستنگ متغیر و قید پوششی نیز، در نمای پاستنگ شکل ۷۹-۲ نشان داده شده است.



- ۱- میله دنده شده
- ۲- خار
- ۳- پایه از مواد مصنوعی
- ۴- مهره چهارگوش
- ۵- شکاف برای پیچ کردن به قسمت بالا
- ۶- دگمه بالای پیچ از مواد مصنوعی
- ۷- میله پیچ

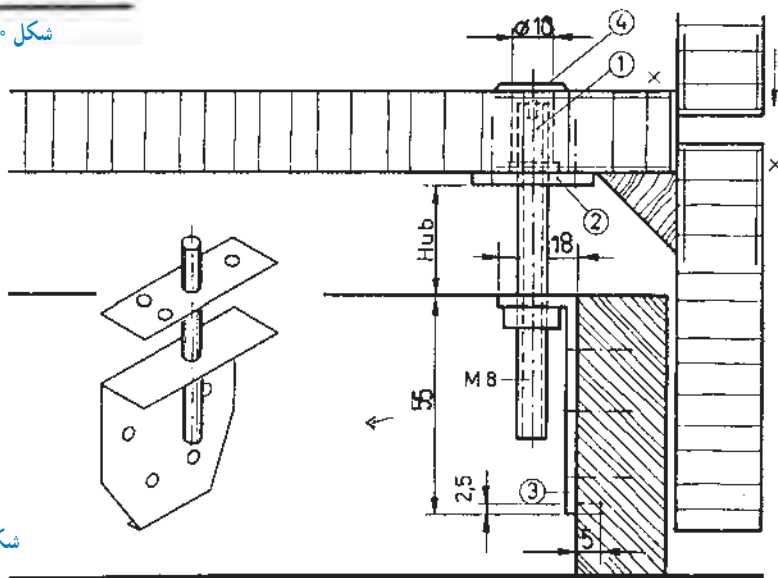
شکل ۷۹-۲- پاستنگ با پیچ و مهره قابل تنظیم

در شکل ۸۰-۲، نحوه رسم این پاستنگ برای کابینت های سنگین نشان داده شده است. به جزئیات قطعات توجه کنید. شکل ۸۱-۲ نیز، طریقه رسم پاستنگ کابینت با پیچ بلند و چوب توپر با قید پوشش از تخته خرده چوب (روکش شده)، برای کابینت های سنگین را نشان می دهد.



شکل ۸۰-۲- طریقه ترسیم پاستنگ با پیچ بلند قابل تنظیم

- a: پیچ قابل تنظیم پاستنگ
- b: فلانش در زیر پیچ
- c: گونیای واسطه اتصال پاستنگ به پیچ و مهره
- d: پوشش روی پیچ

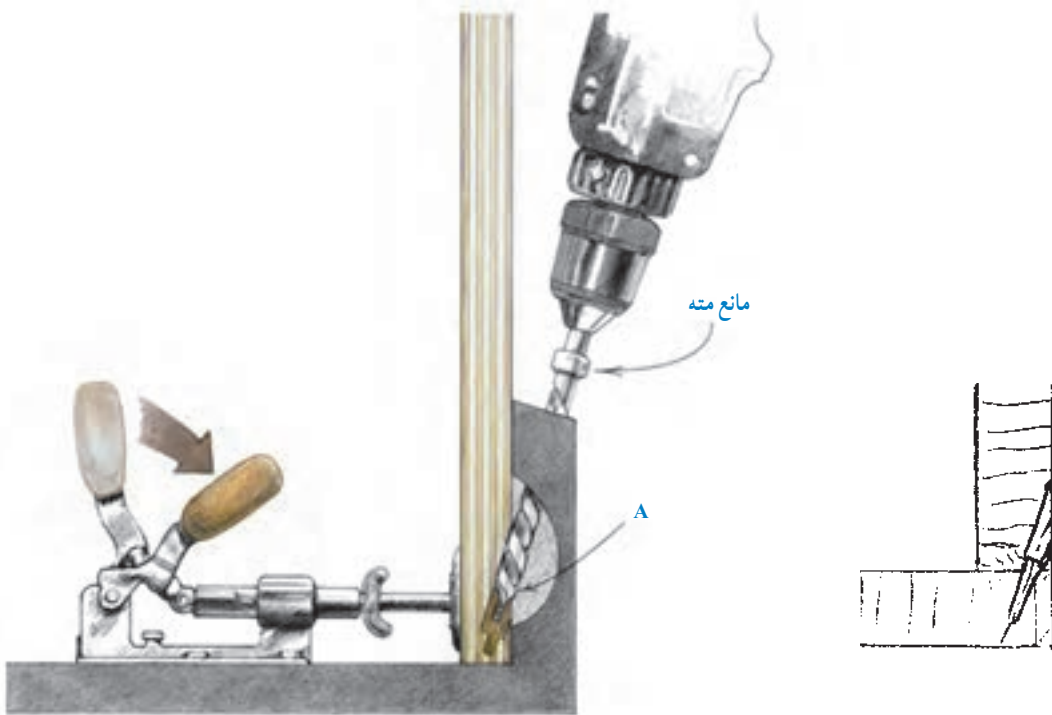


- ۱- پیچ بلند پاستنگ
- ۲- فلانش در زیر کف پیچ شده
- ۳- گونیای واسطه اتصال پاستنگ
- به پیچ و مهره
- ۴- پوشش روی پیچ

شکل ۸۱-۲- نحوه ترسیم پاستنگ قابل تنظیم با پیچ بلند.

برای سرعت دادن به ساخت کابینت طراحی شده است (شکل ۲-۸۲). در شکل ۲-۸۳ عملیات سوراخ کاری اتصال، نشان داده شده است.

۲-۴-۳- رسم اتصال پیچ به صورت مورب با شابلون: به تازگی برای اتصال صفحات مختلف به بدنه کابینت به یکدیگر، از این روش استفاده می کنند. این کار،



شکل ۲-۸۲



شکل ۲-۸۳- عملیات سوراخ کاری اتصال مورب با پیچ به وسیله شابلون مربوط

۲-۵-۲ اتصالات ماشینی برای صفحات کابینت

برای اتصال سریع صفحات کابینت، لبه آنها را به وسیله فرز، ابزار می زنند. ابزارها، یا سراسری (مانند قلیف زبانه سر خود یا زبانه جدا) هستند و یا کوتاه (مانند بیسکوییتی و دوپل).

۲-۵-۱-۱ قلیف زبانه سر خود سراسری دو رو

فارسی (دو زبانه): روی لبه صفحات را، ابزاری می زنند مطابق آنچه در شکل ۲-۸۴ نشان داده شده است.



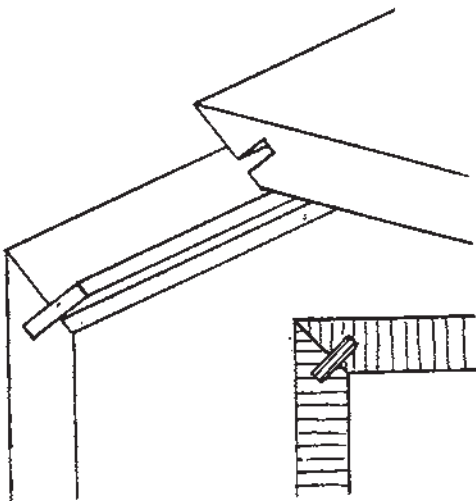
شکل ۲-۸۴

۲-۵-۲-۲ قلیف زبانه جدای سراسری دو رو

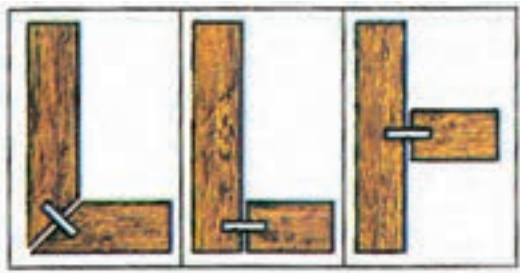
فارسی: برای ساخت این اتصال، باید از ابزاری استفاده کرد که لبه صفحات را، مطابق آنچه در شکل ۲-۸۵ نشان می دهد، درآورد.

توجه: البته می توان پس از فارسی کردن لبه صفحات،

توسط اره گرد نیز شیاری مطابق شکل ایجاد نمود.



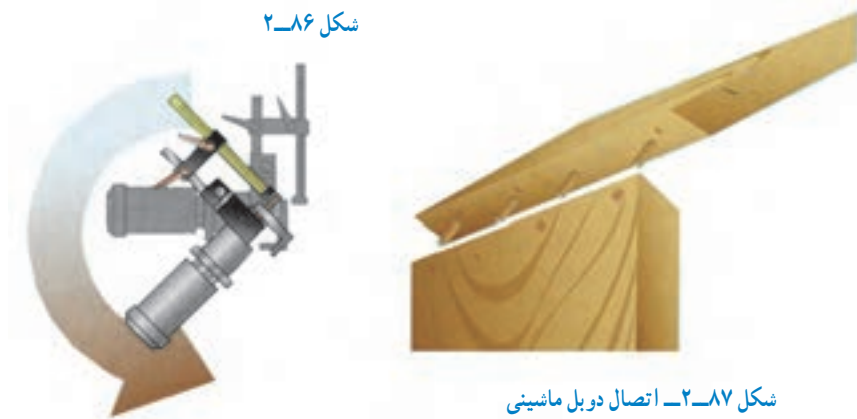
شکل ۲-۸۵



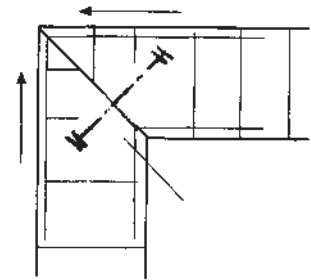
شکل ۲-۸۶

۲-۵-۳- اتصال بیسکویتی و دوبل : در شکل

۲-۸۶ اتصال بیسکویتی با سه حالت متفاوت نشان داده شده، و در شکل ۲-۸۷ نیز برش یک اتصال دوبل و نمای مجسم آن را مشاهده می کنید.



شکل ۲-۸۷- اتصال دوبل ماشینی

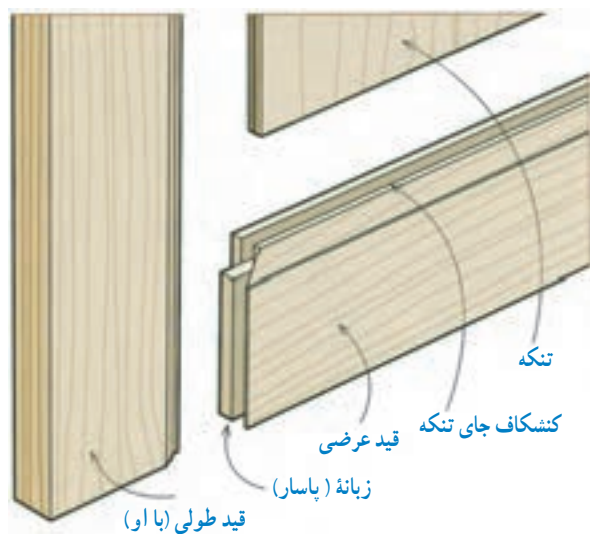


ابزار خورده را مشاهده می کنید که کنشکاف آن، به وسیله ماشین فرز (به صورت نر و ماده) ایجاد می گردد. اندازه های استاندارد ضخامت قیدهای قاب، به ترتیب $\frac{3}{4}$ و $\frac{1}{4}$ اینچ است (شکل های ۲-۸۹ و ۲-۹۰).

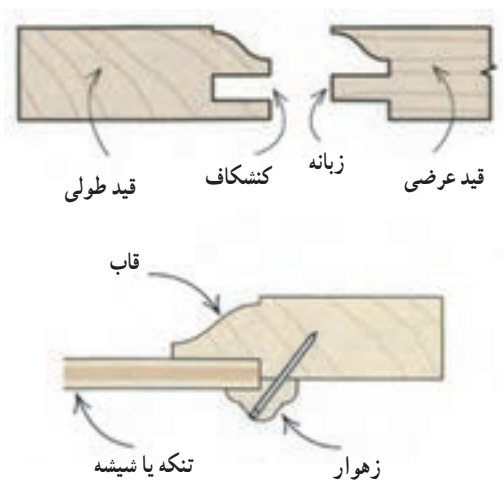
۲-۵-۴- اتصال درهای قاب و تنگه ای : اتصال

قابها، اغلب به صورت فاق و زیانه، کام و زیانه، دوبل، قلیف و بیسکویتی انجام می گیرد. در ساخت این درها، تنگه چوبی، داخل کنشکاف یا دو راهه قاب قرار می گیرد.

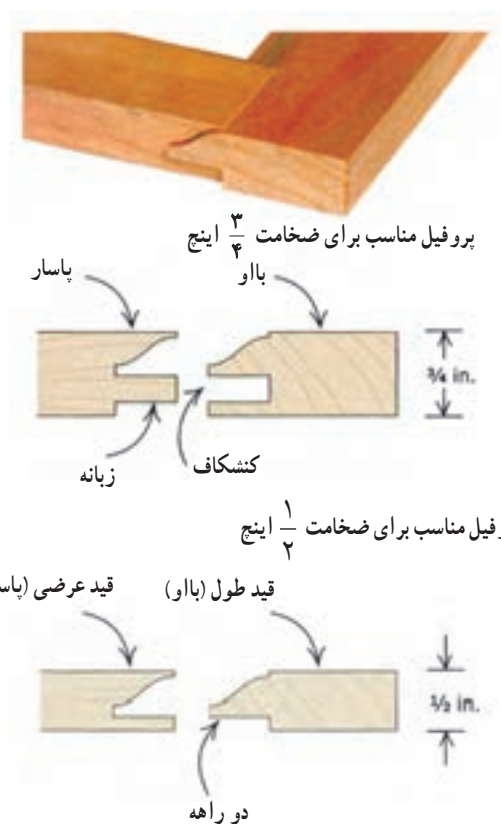
در شکل ۲-۸۸، اتصال قاب و تنگه چوبی، با قید قاب



شکل ۲-۸۸



شکل ۹۰-۲- رسم برش عرضی قاب و تنکه دو راهه شده با زهوار پروفیل دو راهه شده.



پروفیل مناسب برای ضخامت ۱/۴ اینچ

شکل ۸۹-۲

اخلاق حرفه‌ای چیست؟

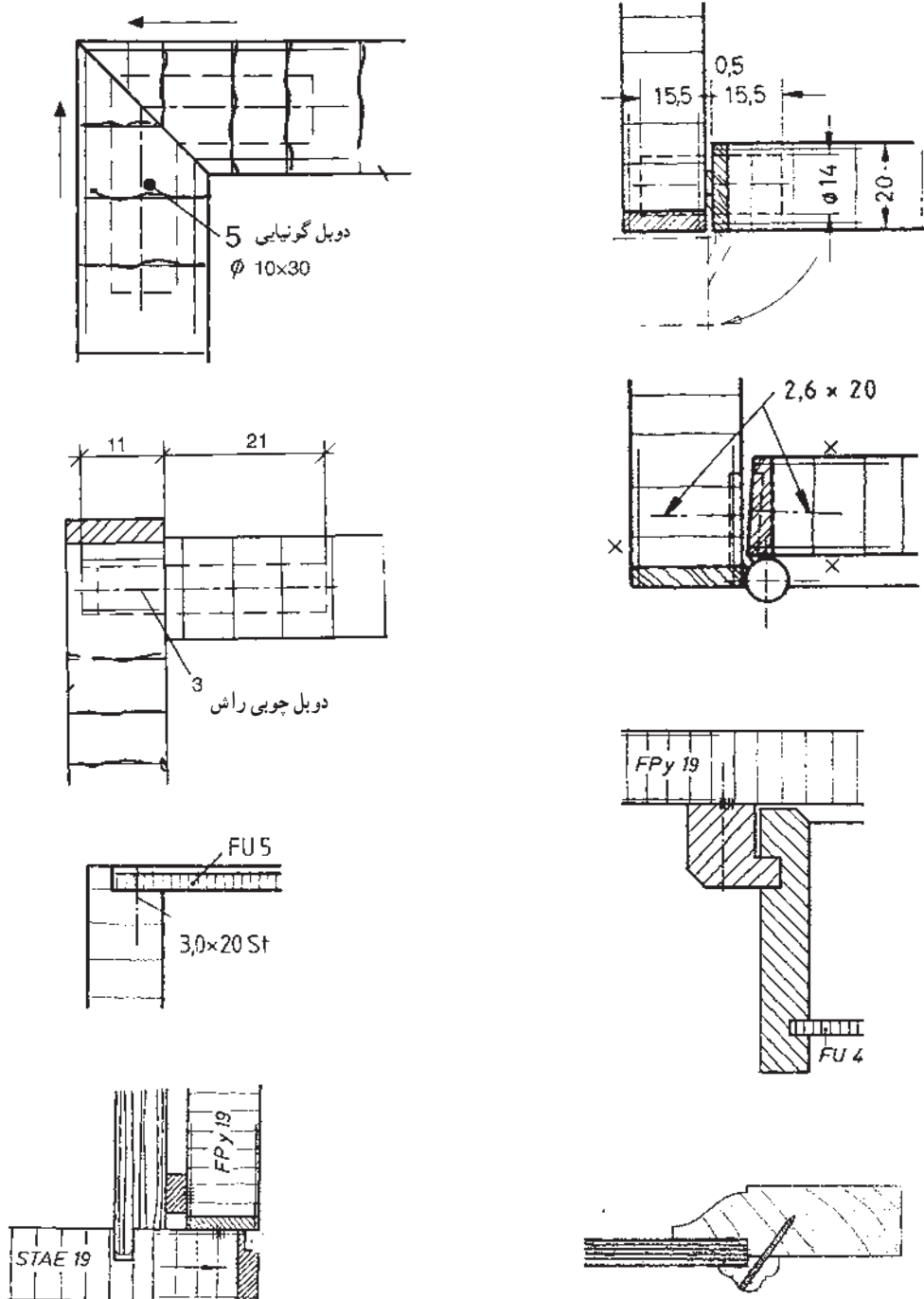
اخلاق حرفه‌ای، ویژگی‌ها و شایستگی‌های غیر فنی است که اگر در کنار شایستگی‌های فنی و در پی‌آمیز اهداف یک حرفه قرار گیرد بسیار تاثیرگذار خواهد بود. به عبارت دیگر منظور از اخلاق حرفه‌ای، رعایت اصول و موازین اخلاقی در ضمن کار است که در دستورات دینی در رابطه با چگونگی انجام مراحل یک حرفه، باید صورت پذیرد.

۱- مطلوب است :

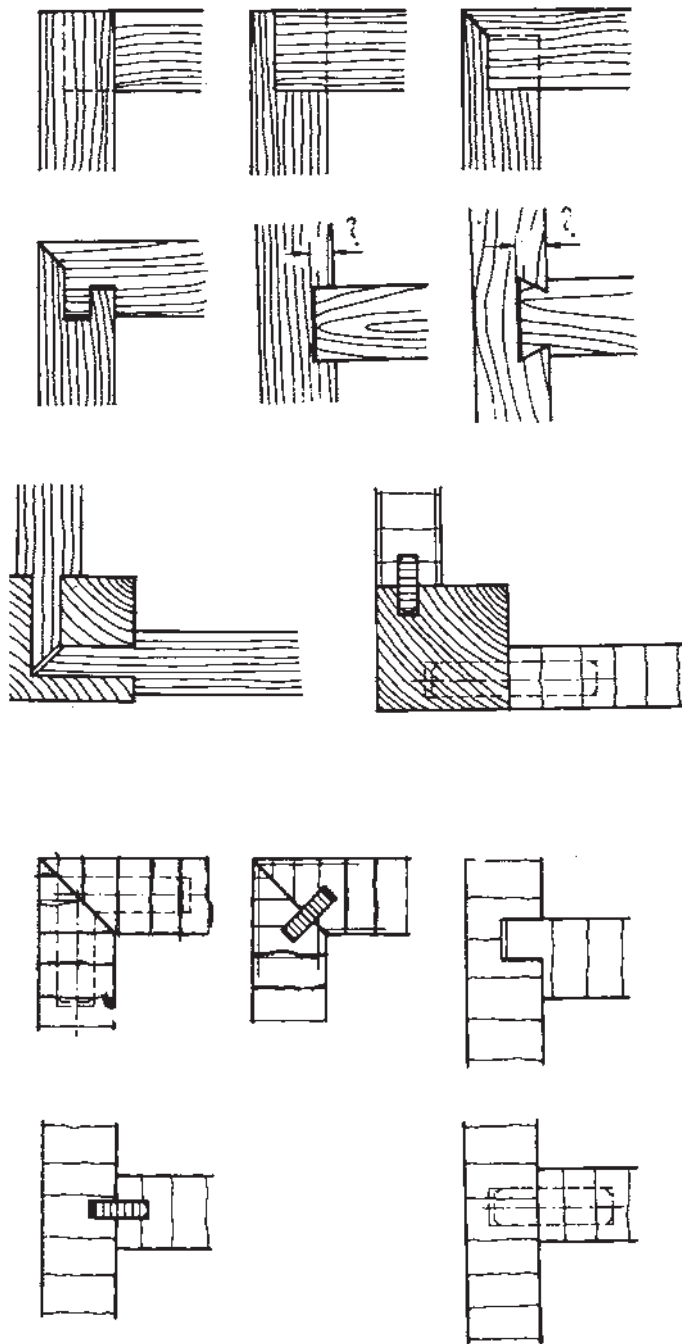
الف) هر اتصال را با مقیاس ۱:۱ روی کاغذ A۴ رسم کنید.

ب) به نقشه‌های داده شده توجه کرده، مشخصات کامل آنها را کنار هر نقشه، دقیقاً بنویسید.

ج) کاربرد هر یک را، در قسمت‌های مختلف کابینت ساده به طور مختصر بیان کنید.



۲- انواع اتصالات زیر را با مقیاس ۱:۱ روی کاغذ A۴ ترسیم کرده و کاربرد هر یک را در ساخت کابینت ساده، به اختصار بنویسید.



پروژه

مطلوب است: ترسیم سه نما و تصویر مجسم اتصال گوشه‌ای صفحات با قلیف زبانه سر خود دو طرف فارسی (۴۵°) با اندازه گذاری کامل.

توجه: به منظور تفهیم کامل مبحث مقیاس، مطلوب است: ترسیم سه نما و تصویر مجسم آن با مقیاس $\frac{1}{5}$ در کاغذ A۳.

