

واحد کار اول

توانایی پیاده و سوار کردن، عیب‌یابی و رفع عیب کلاچ، انواع جعبه دنده‌های معمولی دیفرانسیل و گاردان خودروهایی سواری

هدف کلی

پیاده و سوار کردن، عیب‌یابی و رفع عیب کلاچ، انواع جعبه دنده‌های معمولی دیفرانسیل و گاردان خودروهایی سواری

هدف‌های رفتاری: از فراگیرنده انتظار می‌رود پس از آموزش این واحد کار بتواند:

- ۱- کلاچ و انواع آن را توضیح دهد.
- ۲- سیستم فرمان کلاچ را توضیح دهد.
- ۳- سیستم کلاچ را عیب‌یابی، باز و بسته و رفع عیب کند.
- ۴- سیستم فرمان کلاچ را عیب‌یابی، باز و بسته و رفع عیب کند.
- ۵- چرخ دنده و نسبت‌های کاهنده و افزایشنده را در آن توضیح دهد.
- ۶- انواع جعبه دنده در خودرو را توضیح دهد.
- ۷- وظایف اجزای جعبه‌دنده را توضیح دهد.
- ۸- جعبه دنده‌ی خودروی محرک عقب را پیاده و سوار، عیب‌یابی و رفع عیب کند.
- ۹- جعبه دنده‌ی خودروی محرک جلو را پیاده و سوار، عیب‌یابی و رفع عیب کند.
- ۱۰- واحد کنترل کننده‌ی الکترونیکی (Ecu) و ارتباط آن را با حسگرها و عملگرها در جعبه‌دنده‌های اتوماتیک توضیح دهد.
- ۱۱- میل‌گاردان و اجزای آن را توضیح دهد.
- ۱۲- میل‌گاردان را پیاده و سوار، عیب‌یابی و رفع عیب کند.
- ۱۳- دیفرانسیل در خودروی محرک عقب را توضیح دهد.

- ۱۴- دیفرانسیل در خودروی محرک جلو را توضیح دهد.
- ۱۵- وظایف اجزا در دیفرانسیل خودروی محرک عقب را توضیح دهد.
- ۱۶- وظایف اجزا در دیفرانسیل خودروی محرک جلو را توضیح دهد.
- ۱۷- دیفرانسیل خودروی محرک عقب را پیاده، سوار، عیب‌یابی و رفع عیب کند.
- ۱۸- دیفرانسیل خودروی محرک جلو را پیاده، سوار، عیب‌یابی و رفع عیب کند.
- ۱۹- پلوس در خودروی محرک جلو را توضیح دهد.
- ۲۰- پلوس در خودروی محرک جلو را پیاده، سوار، عیب‌یابی و رفع عیب کند.

ساعات آموزشی		
جمع	عملی	نظری
۱۲۴	۹۶	۲۸

پیش آزمون (۱)

- ۱- سیستم انتقال قدرت را شرح دهد.
- ۲- وظیفه‌ی کلاچ را شرح دهد.
- ۳- سیستم فرمان کلاچ را شرح دهد.
- ۴- روش آزمایش خلاصی پدال کلاچ را شرح دهد.
- ۵- هواگیری سیستم فرمان کلاچ را شرح دهد.
- ۶- تاب داشتن صفحه کلاچ کدام حالت را در خودرو ایجاد می‌کند؟
 - الف) لرزش اتاق
 - ب) لرزش در ابتدای حرکت
 - ج) کاهش سرعت خودرو
 - د) افت قدرت موتور
- ۷- انواع چرخ‌دنده را شرح دهد.
- ۸- جعبه دنده در خودروی محرک عقب را شرح دهد.
- ۹- جعبه‌دنده در خودروی محرک جلو را شرح دهد.
- ۱۰- جعبه‌دنده‌ی اتوماتیک را در خودرو شرح دهد.
- ۱۱- روش آزمایش لقی طولی دنده را شرح دهد.
- ۱۲- اجزای الکترونیکی در جعبه‌دنده اتوماتیک را شرح دهد.
- ۱۳- وظیفه گاردان و کاربرد آن را شرح دهد.
- ۱۴- قفل گاردان آن را شرح دهد.
- ۱۵- دیفرانسیل در خودروی محرک عقب را شرح دهد.
- ۱۶- چرخ‌دنده‌های دیفرانسیل را نام ببرد.
- ۱۷- دیفرانسیل در خودروی محرک جلو را شرح دهد.
- ۱۸- وظیفه پلوس در خودروی محرک عقب را شرح دهد.
- ۱۹- وظیفه پلوس در خودروی محرک جلو را شرح دهد.
- ۲۰- انواع مفصل پلوس را نام ببرد.
- ۲۱- روش عیب‌یابی و مفصل پلوس را شرح دهد.

۱- سیستم انتقال قدرت

سیستم‌های انتقال قدرت بخشی از زنجیره‌ی توان در خودروهای ریلی و جاده‌ای هستند (شکل ۱) زنجیره‌ی توان در یک خودرو جاده‌ای شامل دو بخش زیر است:

الف) موتور

ب) خط رانش

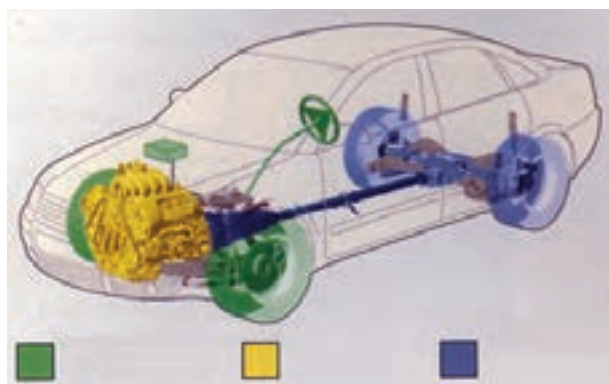


شکل ۱



شکل ۲

یک موتور احتراق داخلی انرژی شیمیایی را به انرژی مکانیکی تبدیل و توان لازم را برای حرکت خودرو ایجاد می‌کند (شکل ۲).



شکل ۳

خط رانش (شکل ۳) توان تولیدی موتور را با تغییرات مورد لزوم به چرخ‌های محرک انتقال می‌دهد. اجزای خط رانش عبارت‌اند از:



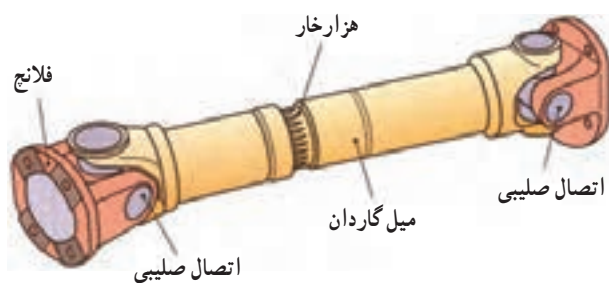
شکل ۴

کلاچ : سیستم کلاچ (شکل ۴) قطع و وصل توان انتقالی از موتور به خط رانش یا توزیع گشتاور تولیدی جعبه‌دنده بنابر لغزش ایجاد شده را در چرخ‌های محرک امکان‌پذیر می‌سازد.



شکل ۵

جعبه دنده : این دستگاه توان موتور را دریافت می‌کند و بنابر شرایط مقاومت، مسیر حرکت خودرو گشتاور و سرعت مورد نیاز را تولید می‌نماید. جعبه دنده در دو نوع معمولی (با فرمان دست) و خودکار (اتوماتیک) تولید می‌شود و در وسایل نقلیه به کار می‌روند (شکل ۵).



شکل ۶

محورهای محرک : محورهای محرک شامل پلوس و میل‌گاردان است که به ترتیب برای انتقال گشتاور از دیفرانسیل به چرخ‌ها و از جعبه‌دنده به گرداننده‌ی نهایی به کار می‌روند (شکل ۶).

گرداننده نهایی: گرداننده نهایی یا دیفرانسیل، وظیفه‌ی تغییر جهت و تبدیل گشتاور هم‌چنین تنظیم دور در هنگام چرخش خودرو را برعهده دارد (شکل ۷).



شکل ۷

چرخ: به مجموع تایر و رینگ چرخ گفته می‌شود (شکل ۸). نیروی تولیدی و مؤثر از طریق چرخ به سطح تماس لاستیک با جاده اعمال می‌شود و موجب حرکت خودرو می‌گردد.



شکل ۸

۱-۱- انواع کلاچ و کاربرد آن در خودرو

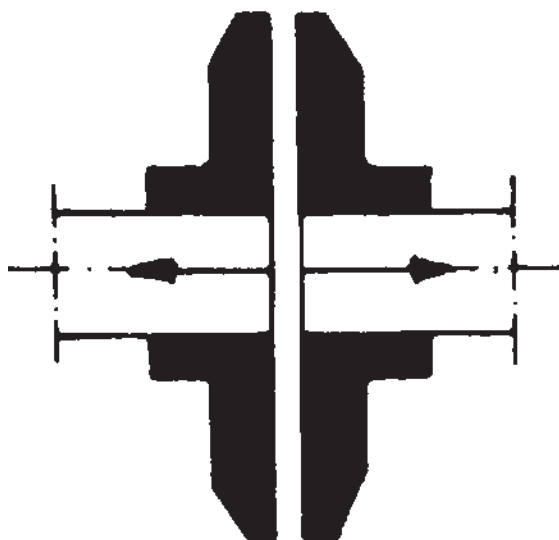
کلاچ اساساً یک نوع کوبلینگ است که بین دو محور محرک و متحرک قرار می‌گیرد و در هنگام نیاز ارتباط دو محور را برقرار و یا قطع می‌کند. کلاچ در حین برقراری ارتباط، ابتدا سرعت محورها را یکسان می‌کند، پس از اتصال کامل را ایجاد می‌نماید (شکل ۹).

کلاچ‌های مورد استفاده در خودرو به گروه‌های زیر تقسیم

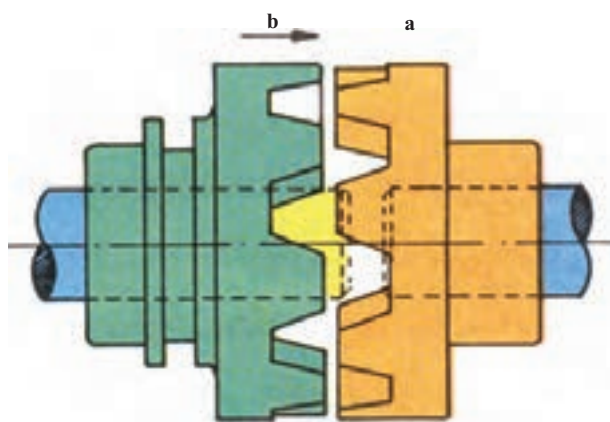
بندی می‌شوند:

الف) مکانیکی

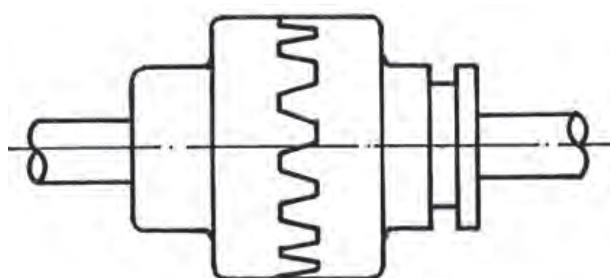
ب) هیدرولیکی



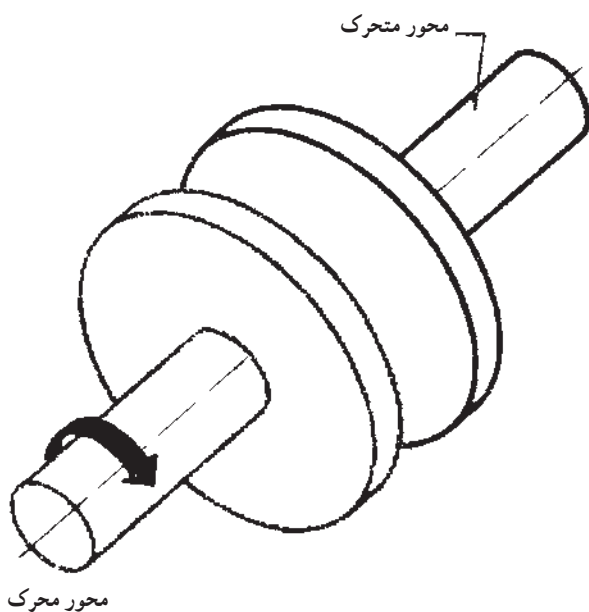
شکل ۹



شکل ۱۰- کلاچ قفل‌شونده در حالت آزاد



شکل ۱۱- کلاچ قفل‌شونده در حالت درگیری



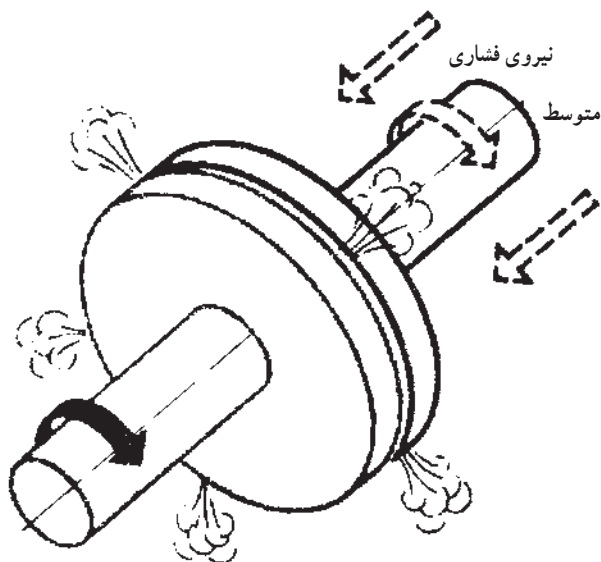
شکل ۱۲

کلاچ‌های مکانیکی در خودرو شامل کلاچ قفل‌شونده و کلاچ اصطکاکی هستند.

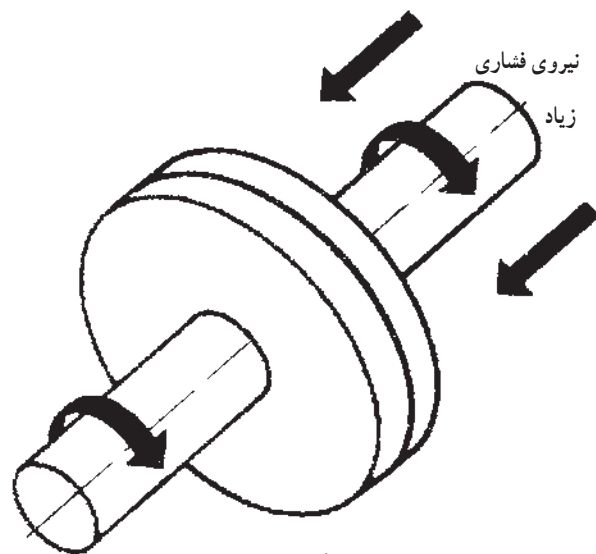
۱- کلاچ قفل‌شونده: کلاچ قفل‌شونده (شکل ۱۰) از دو نیمه تشکیل شده است. که یک نیمه آن (a) بر روی محور محرک ثابت شده است و نیمه دیگر (b) آن روی محور متحرک طوری قرار گرفته که بتواند در جهت محور حرکت طولی انجام دهد.

روش کار کلاچ قفل‌شونده همان طوری که در شکل‌های ۱۰ و ۱۱ مشخص است، در نتیجه‌ی حرکت نیمه‌ی (b) و برقراری ارتباط با نیمه‌ی (a) حرکت محور محرک به محور متحرک انتقال می‌یابد و با جدا شدن نیمه‌ی (b) از نیمه‌ی (a) انتقال حرکت بین دو محور قطع می‌شود.

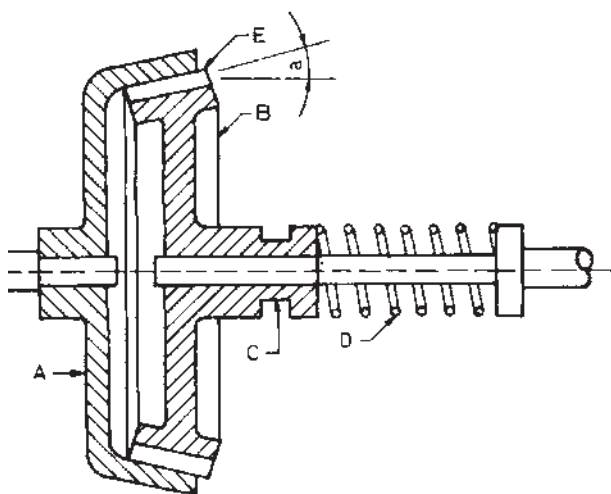
۲- کلاچ اصطکاکی: در کلاچ‌های اصطکاکی، حرکت محور محرک به محور متحرک از طریق اصطکاک امکان‌پذیر است (شکل ۱۲).



شکل ۱۳



شکل ۱۴



شکل ۱۵

برای ارتباط دو نیمه‌ی کلاچ، نیمه‌ی کلاچ موجود بر روی محور محرک با یک نیروی محوری بر روی نیمه‌ی کلاچ دیگر فشار داده می‌شود. با این عمل در روی دو سطح تماس، یک نیروی اصطکاک و همچنین گشتاور اصطکاکی حاصل می‌شود و حرکت مراحل کار کلاچ اصطکاکی به شرح زیر است. شروع ارتباط دو نیمه‌ی کلاچ و تماس آن‌ها (شکل ۱۳).

درگیر شدن دو نیمه‌ی کلاچ و شروع حرکت هردو محور با یک سرعت (شکل ۱۴).

عمل قطع شدن برعکس مراحل بالاست. در نتیجه با ایجاد لغزش، اتلاف انرژی و به دنبال آن ازدیاد گرما ظاهر می‌شود. عمل قطع و وصل هرچه بیش‌تر تکرار شود. سایدگی و خراش بیش‌تری ایجاد می‌گردد. کلاچ‌های اصطکاکی با در نظر گرفتن شکل سطح تماس آن‌ها، به صورت‌های صفحه‌ای، مخروطی، (شکل ۱۵) کفشکی و موازی ساخته می‌شوند. از خصوصیات این کلاچ‌ها می‌توان به دو مورد زیر اشاره کرد:

متحرک

– قطع و وصل در هر سرعت

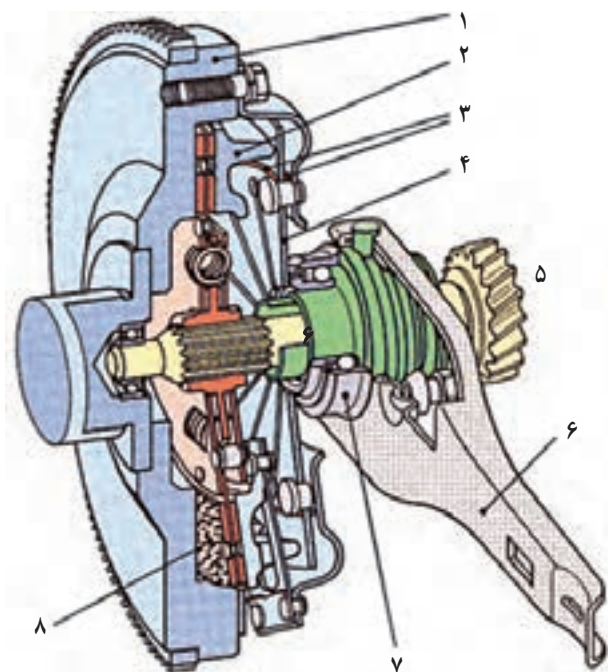
کلاچ‌های اصطکاکی، با توجه به خصوصیات آن‌ها، در صنعت خودرو کار گسترده‌ای دارد.

A: مخروط بیرونی D: فنر

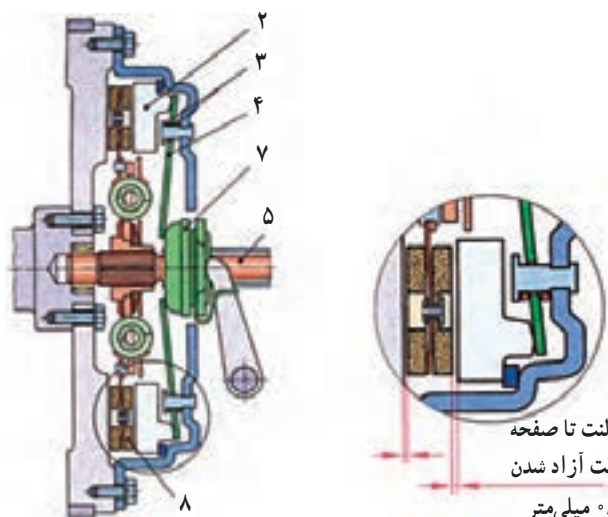
B: مخروط داخلی E: لنت ام‌طکاک

C: شیار ماهک X: زاویه مخروط

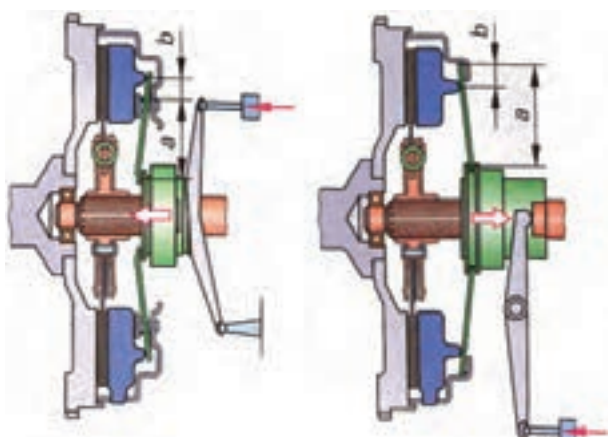
۱-۲ اجزا و ساختمان کلاچ‌های خودرو
 کلاچ اصطکاکی: این نوع کلاچ از قطعاتی که در شکل
 ۱۶ و ۱۷ نشان داده شده، تشکیل گردیده است.



- ۱- فلایویل
- ۲- صفحه فشاری
- ۳- رینگ تکیه‌گاه
- ۴- فنر دیافراگمی
- ۵- شفت ورودی جعبه دنده
- ۶- دو شاخه کلاچ
- ۷- یاتاقان کف‌گرد (بلبرینگ)
- ۸- لنت



شکل ۱۷



شکل ۱۸- کلاچ در حال آزاد شدن

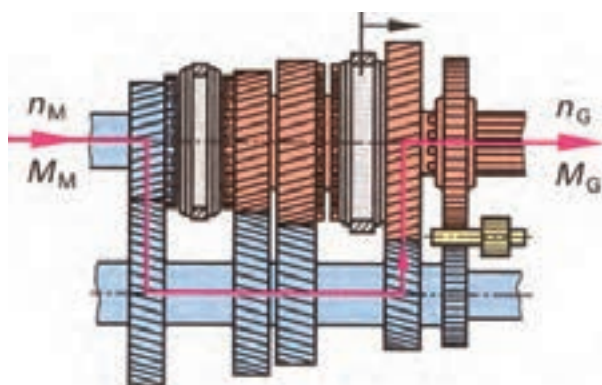
شکل ۱۹

به کمک این کلاچ را راننده می‌تواند ارتباط موتور با جعبه دنده را قطع یا وصل نماید با متصل شدن موتور به جعبه دنده، قدرت از موتور به جعبه دنده انتقال می‌یابد. با قطع شدن (شکل ۱۸) موتور از جعبه دنده، که به وسیله‌ی کلاچ صورت می‌گیرد، موتور آزادانه می‌چرخد و به جعبه دنده قدرتی منتقل نمی‌گردد. کلاچ به‌طور موقت ارتباط موتور و جعبه‌دنده را قطع می‌نماید و در نتیجه تعویض دنده را ممکن می‌سازد. بدون قطع شدن (شکل ۱۹) موقت انتقال قدرت، خلاص کردن دنده مشکل است و درگیر کردن دنده‌ها، به علت

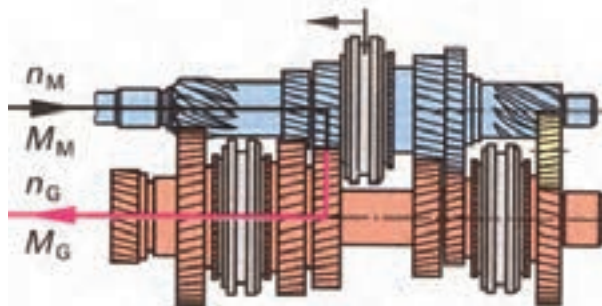


شکل ۲۰

تفاوت در سرعت‌های چرخشی آن‌ها به دندان‌های چرخ‌دنده‌ها آسیب خواهد رسانید (شکل ۲۰) وقتی کلاچ به کار گرفته شود جریان قدرت قطع و در نتیجه فشار از روی دندان‌ها برداشته می‌شود و خارج کردن دنده‌ها از حالت درگیری امکان‌پذیر می‌گردد. با جدا شدن چرخ‌دنده‌ها از یکدیگر و جدا شدن موتور از جعبه دنده با عمل کلاچ دنده محرک، جعبه دنده آزادانه می‌چرخد به طوری که می‌تواند با سرعت سایر دنده‌های جعبه‌دنده دوران کند. عمل هماهنگی سرعت دنده‌ها در جعبه دنده به کمک وسایلی، که هم سرعت‌کننده نامیده می‌شود، انجام می‌گیرد به این ترتیب، درگیر کردن دنده‌ها بدون برخورد آن‌ها با یکدیگر و ایجاد صدا کردن و آسیب رسیدن به آن‌ها صورت می‌گیرد.



الف - گیربکس در خودرو محرک عقب

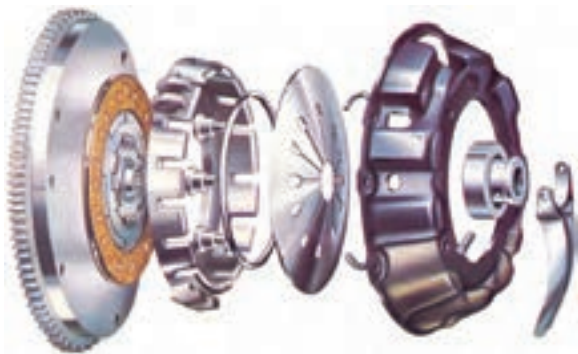


ب - گیربکس در خودرو محرک جلو

شکل ۲۱

در موقع توقف موقت خودرو که موتور کار می‌کند، کلاچ باید فعال شود تا بتوان جعبه دنده را در وضعیت خلاص قرار داد. در این صورت با رها کردن پدال کلاچ حتی با کار کردن موتور، هیچ قدرتی توسط دستگاه انتقال قدرت به چرخ‌ها منتقل نمی‌شود.

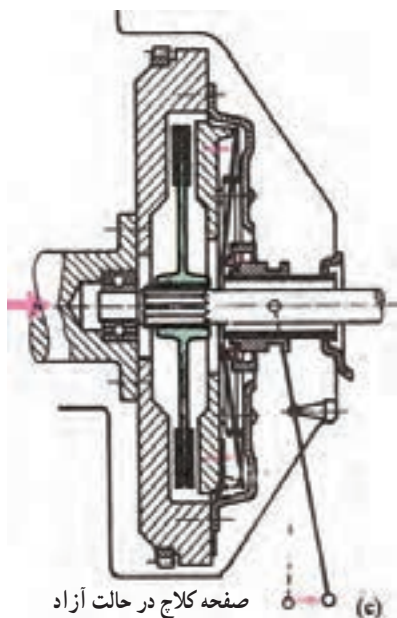
برای روشن کردن موتور نیز از چنین وضعیتی استفاده می‌شود، زیرا در این حالت می‌توان موتور را به گردش درآورد بدون این که قدرتی از موتور به چرخ‌ها منتقل شود. پس از روشن شدن موتور باید پا را روی پدال کلاچ فشارداد و کلاچ را آزاد کرد تا بتوان جعبه دنده را برای حرکت خودرو از حالت خلاص در یک دنده‌ی معین، قرار داد.



شکل ۲۲

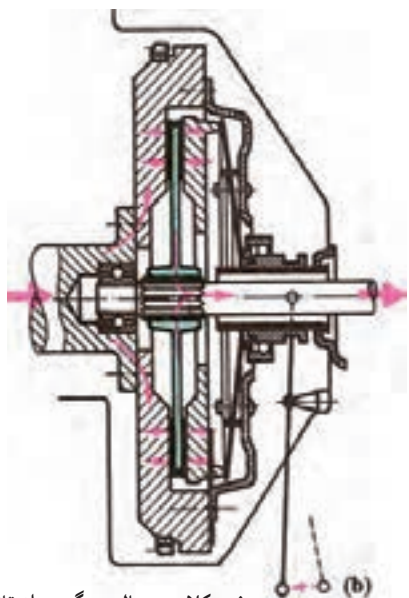
۱-۲-۱ اصول کار کلاچ : کار کلاچ بر مبنای تماس

اصطکاک بین دو سطح فلزی محرک و سطوح اصطکاک غیر فلزی متصل به صفحه کلاچ است. یکی از سطوح فلزی روی فلاپیول (چرخ پتیار) و دیگری روی صفحه‌ی فشاری کلاچ قرار دارد (شکل ۲۲). وقتی کلاچ در وضعیت درگیری قرار داشته باشد، فشار فنر بین کاور و صفحه‌ی فشاری، صفحه کلاچ را بین دو سطح صاف فلاپیول و صفحه‌ی فشاری تحت فشار قرار می‌دهد (شکل‌های ۲۳ و ۲۴). اصطکاک بین این سطوح موجب می‌شود که با کار کردن موتور، صفحه کلاچ با فلاپیول و صفحه‌ی فشاری بچرخد نظر به این که تویی صفحه کلاچ با شافت کلاچ



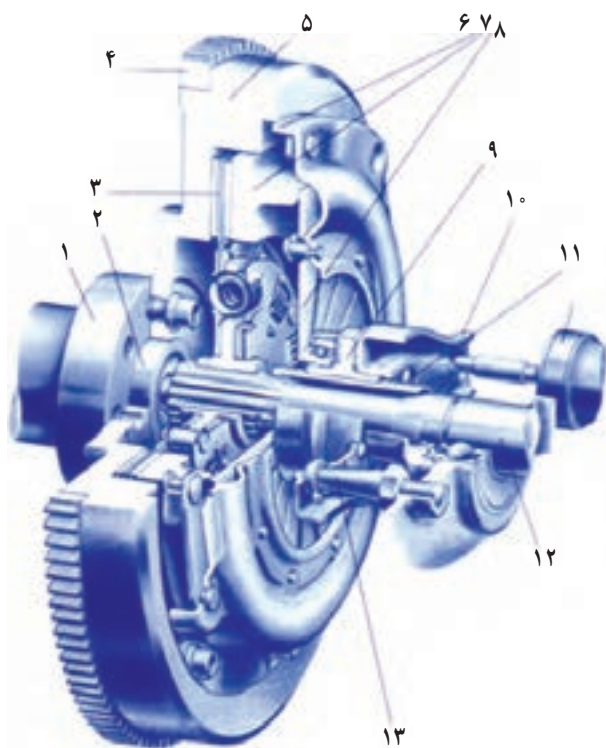
صفحه کلاچ در حالت آزاد

شکل ۲۳



صفحه کلاچ در حالت درگیر و انتقال قدرت

شکل ۲۴



شکل ۲۵

(شکل ۲۵). درگیر است، شافت کلاچ نیز همواره باموتور خواهد چرخید برای جدا کردن موتور از جعبه دنده، پدال کلاچ فشار داده می‌شود. این عمل از راه سیستم فرمان کلاچ، دو شاخه‌ی کلاچ (شکل ۲۶). را به کار می‌اندازد و آن هم یاتاقان کف‌گرد (بلبرینگ کلاچ) را به‌سوی فلاپویل به حرکت درمی‌آورد. حرکت یاتاقان کف‌گرد در این جهت، موجب آزاد شدن نیروی فنر که صفحه فشاری، صفحه کلاچ و فلاپویل را به هم فشار می‌دهد می‌گردد و باعث می‌شود که صفحه‌ی فشاری مستقل از صفحه کلاچ بچرخد، زیرا با این عمل صفحه‌ی فشاری از صفحه کلاچ دور می‌شود.

۱- فلانچ میل لنگ

۲- بلبرینگ

۳- لنت صفحه کلاچ

۴- دنده فلاپویل

۵- فلاپویل

۶- کاور

۷- صفحه فشاری

۸- فنر دیافراگمی

۹- یاتاقان کف‌گرد (بلبرینگ کلاچ)

۱۰- دو شاخه‌ی کلاچ

۱۱- لوله محافظ شفت ورودی جعبه دنده

۱۲- شفت ورودی جعبه دنده

۱۳- پایه دو شاخه کلاچ



شکل ۲۶

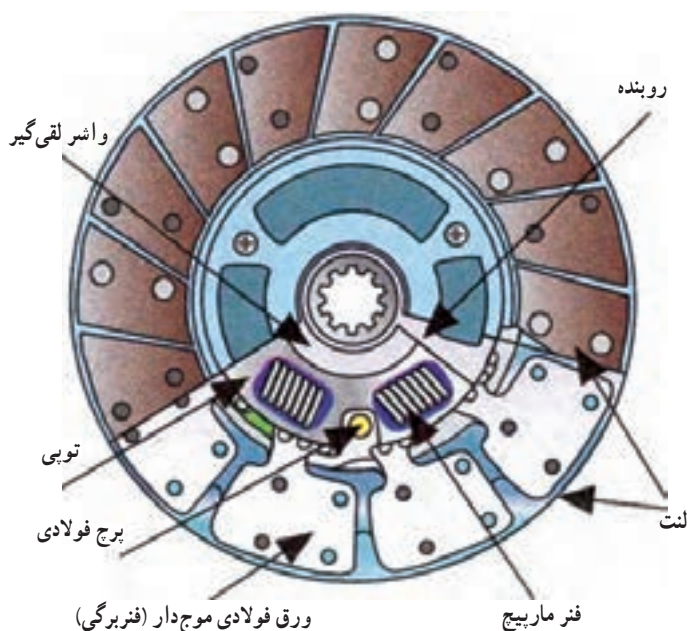
۲-۲-۱- صفحه کلاچ: صفحه کلاچ یک طرح بالشتکی دارد که در موقع درگیر شدن کلاچ تأثیر نرمشی یا بالشتکی بین سطوح درگیر شونده پدید می‌آورد.

در ضمن، صفحه کلاچ یک طرح ارتعاش گیر نیز دارد که از انتقال ارتعاشات پیچشی موتور به جعبه دنده بلعکس را جلوگیری می‌نماید. شکل ۲۷ طرح بالشتکی و ارتعاش گیر رادر یک نوع مجموعه کلاچ نمایش می‌دهد.



شکل ۲۷

طرح بالشتکی شامل ورق‌های فولادی موج‌دار است، که لنت‌های کلاچ با پرچ غیر فولادی به آن متصل می‌شود. لنت‌ها به‌طور مستقل با پرچ (درحالی که پایین‌تر از سطح تماس قرار می‌گیرند) به صفحه‌ی فولادی فتری متصل می‌گردند و هر میخ پرچ تنها یکی از لنت‌ها را به صفحه‌ی فولادی اتصال می‌دهد و از داخل لنت دیگر آزادانه عبور می‌کند. وقتی کلاچ درگیر می‌شود موج‌های صفحه‌ی فولادی کمی متراکم (صاف) می‌شود (شکل ۲۸) و یک اثر بالشتکی را به‌وجود می‌آورد.



شکل ۲۸

طرح ارتعاش‌گیر (شکل ۲۹) چند فتر ماریچ نیرومند دارد. این فنرها بین صفحه‌ی اصلی و تویی صفحه کلاچ توسط یک روبند پرچ شده‌اند. با این طرح صفحه‌ی اصلی تویی کلاچ را از طریق فنرهای ماریچ به حرکت درمی‌آید. این فنرها ارتعاشات پیچشی را، که به موقع درگیر بودن کلاچ و تغییرات گشتاور موتور در خط انتقال قدرت به‌وجود می‌آید، مستهلک می‌کنند. جنس لنت‌های کلاچ اولیه از الیاف آزبست (پنبه‌سوز) بوده که برای افزایش استحکام آن، الیاف فلزی بافته شده‌ای به آن اضافه و پرس می‌کنند. نظر به این که آزبست آلوده‌کننده‌ی محیط زیست است و برای سلامتی زیان‌آور، امروزه مواد دیگری از جمله آلیاژهای (Ferodo, Reybestos) فلز و سرامیک (شکل ۳۰) را جای‌گزین آن کرده‌اند. در روی لنت شیارهایی وجود دارد که برای تخلیه‌ی



شکل ۲۹



شکل ۳۰

مواد تولید شده (در اثر اصطلاک بین اجزای کلاچ) و جلوگیری از لغزش ایجاد می‌گردد (شکل ۳۱).

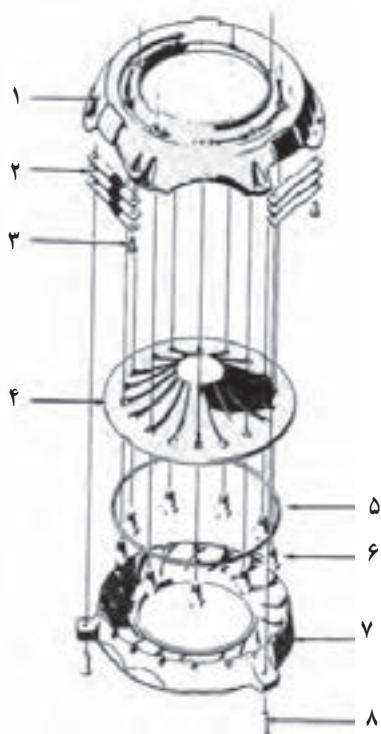


شکل ۳۱



۱-۲-۳- مجموعه صفحه‌ی فشاری : (شکل ۳۲)

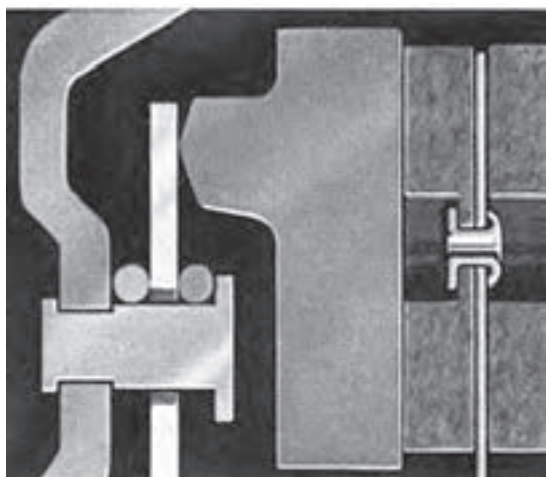
اجزای تشکیل دهنده‌ی صفحه‌ی فشاری را نشان می‌دهد. با حرکت یاتاقان کف‌گرد به سمت فلاپویل، آسیابک تحت فشار قرار می‌گیرد و نیروی اعمالی از آن به انتهای بازوهای فنر دیافراگمی منتقل می‌گردد و تمام فنر دیافراگمی به رینگ تکیه‌گاه که عمل لولا را انجام می‌دهد فشار وارد می‌کند و فنر دیافراگمی از حالت محدب اولیه به حالت مقعر درمی‌آید. با این عمل صفحه‌ی فشاری کلاچ از صفحه کلاچ



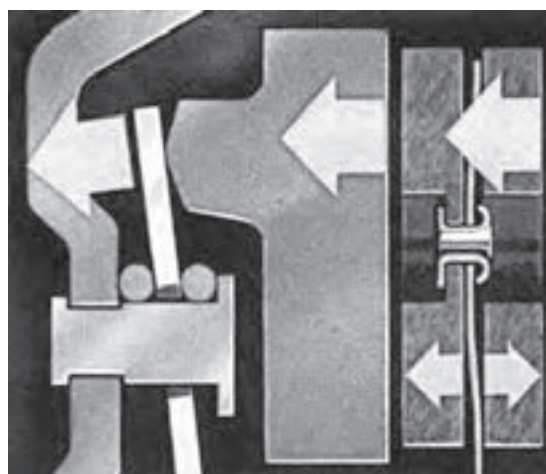
شکل ۳۲

- ۱- کاور
- ۲- ورق فولادی
- ۳- پرچ
- ۴- فنر دیافراگمی
- ۵- رینگ تکیه‌گاه
- ۶- پایه
- ۷- صفحه فشاری
- ۸- پرچ

جدا می‌شود. شکل ۳۳ وضعیت درگیری (که در آن دیافراگم فنری به صورت محدب درآمده است) و شکل ۳۴ وضعیت آزاد شدن صفحه کلاچ را نشان می‌دهد.



شکل ۳۳



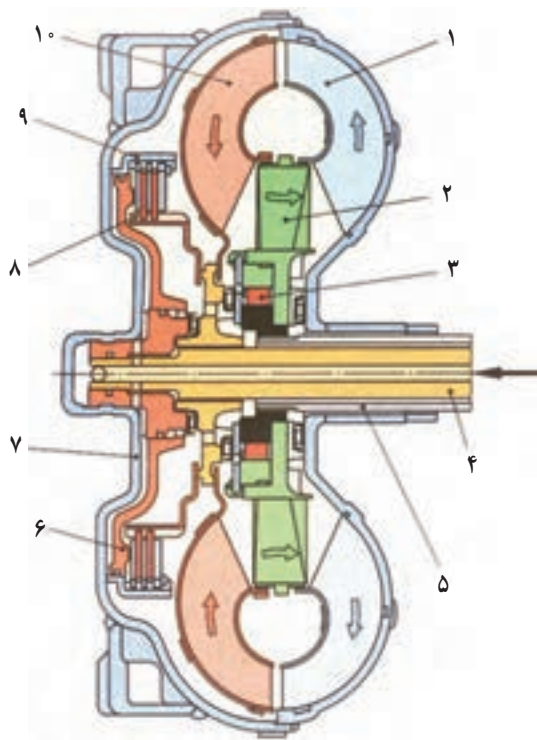
شکل ۳۴

۳-۱- کلاچ هیدرولیکی

کلاچ‌های هیدرولیکی در دو نوع ۱- هیدرولیکی ساده
 ۲- مبدل گشتاور (تورگ کنورتور) وجود دارد. نوع مبدل گشتاور (شکل ۳۵) در خودروهای با جعبه‌دنده اتوماتیک مورد استفاده قرار می‌گیرد.



شکل ۳۵



شکل ۳۶

۱-۳-۱- مبدل گشتاور : مبدل گشتاور (شکل ۳۶)

از سه قطعه که در داخل محفظه‌ای قرار دارند، تشکیل شده است. این سه عضو عبارتند از :

- ایمپلر (پمپ)

- توربین

- استاتور

۱- پمپ

۲- استاتور

۳- کلاچ یکطرفه

۴- شفت ورودی جعبه‌دنده

۵- شفت لوله‌ای

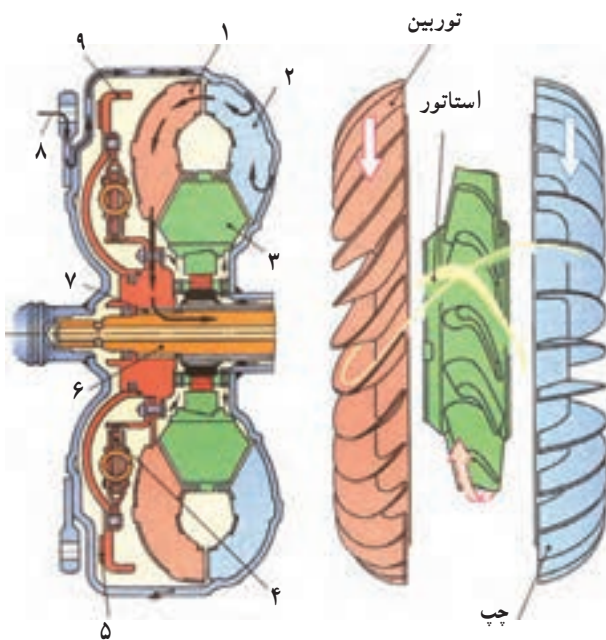
۶- پیستون

۷- محفظه مبدل گشتاور

۸- تویی کلاچ چند صفحه‌ای

۹- محفظه خارجی کلاچ چند صفحه‌ای

۱۰- توربین



شکل ۳۷

شکل ۳۸

تیغه‌های پمپ روغن داخل محفظه را به طرف توربین هدایت می‌کند و پره‌های توربین با دریافت روغن شروع به دوران می‌کنند (شکل ۳۷) روغن‌های موجود در مدل گشتاور دارای دو جریان گردابی و دورانی هستند در نقطه‌ی کولینگ مقدار جریان دورانی حداکثر و جریان گردابی حداقل است (شکل ۳۸). عضو دیگر این مجموعه استاتور است که بین پره‌های پمپ توربین قرار دارد (شکل ۳۸). استاتور جریان خروجی توربین و جریان ورودی پمپ را اصلاح و جریانی در جهت موافق حرکت پمپ ایجاد می‌نماید. نیروی جریان روغن از استاتور با شتاب دادن به جریان روغن ورودی پمپ، مقدار گشتاور منتقل شده از پمپ به توربین را افزایش می‌دهد.

۱- توربین

۲- پمپ

۳- استاتور

۴، ۵- کلاچ قفل کننده

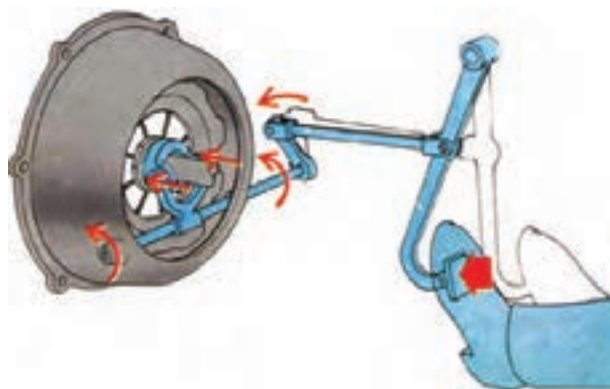
۶- شفت ورودی جعبه‌دنده

۷- یاتاقان

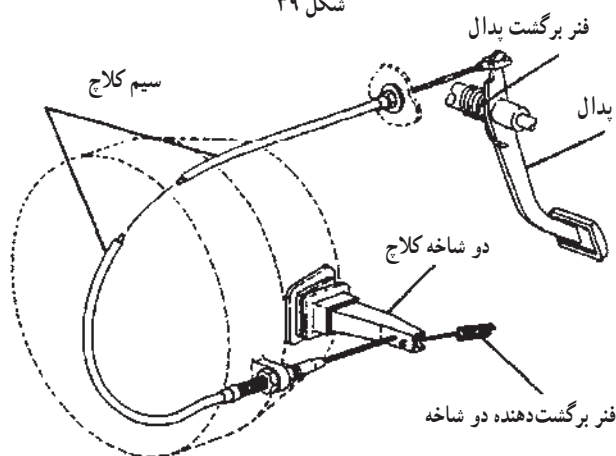
۸- نیروی موتور

۱-۴-۱ سیستم فرمان کلاچ

سیستم فرمان کلاچ در خودروهای سواری در دو نوع و مکانیکی و هیدرولیکی وجود دارند. این سیستم شامل سه قسمت اهرم‌بندی پدال، مکانیزم انتقال نیرو و مجموعه دو شاخه کلاچ و باتاقان کف‌گرد است.



شکل ۳۹



شکل ۴۰

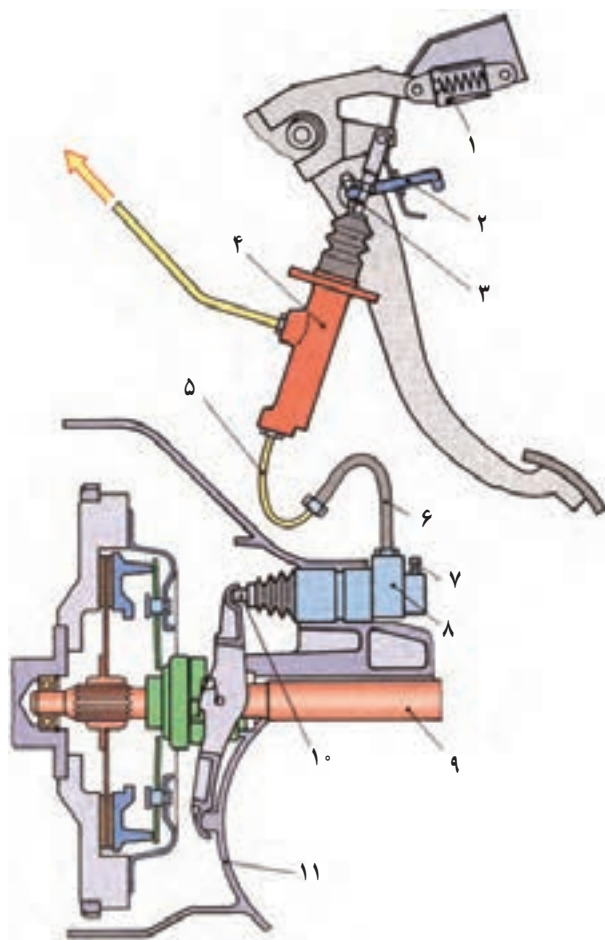


شکل ۴۱

۱-۴-۱-۱ سیستم فرمان مکانیکی کلاچ: در

خودروهای قدیمی انتقال حرکت از پدال به دو شاخه از طریق اهرم‌بندی صورت می‌گرفت (شکل ۳۹) ولی در خودروهای جدید با کلاچ اصطکاکی از نوع سیمی آن استفاده می‌گردد، که در آن انتقال حرکت به وسیله سیم فولادی به هم تابیده شده (که تشکیل یک کابل فولادی می‌دهد و در داخل غلاف محافظی قرار دارد) انجام می‌گیرد (شکل ۴۰) در سیستم فرمان مکانیکی نوع سیمی، غلاف محافظ از یک انتها به پایه اهرم‌بندی پدال کلاچ و از طرف دیگر روی جعبه دنده مهار شده است و با فشردن پدال یک سر سیم کلاچ کشیده می‌شود و حرکت پدال به سر دیگر سیم که به دو شاخه متصل است، منتقل می‌گردد، که باعث حرکت دو شاخه حول محور می‌شود و نیروی تولیدی توسط پای راننده و اهرم پدال کلاچ به آسیابک اعمال می‌گردد و بر نیروی فنرهای صفحه‌ی فشاری را غلبه می‌کند، در نتیجه فلاپویل، صفحه کلاچ و صفحه فشاری از یک‌دیگر آزاد می‌گردند. اگر نیروی فشاری کافی نباشد، صفحه‌ی فشاری فلاپویل روی صفحه کلاچ لغزش پیدا می‌کنند و این عمل صفحه کلاچ و صفحه فشاری را به سرعت فرسوده می‌نماید (شکل ۴۱).

۲-۴-۱- سیستم فرمان هیدرولیکی کلاچ: این سیستم درجایی که اهرم بندی زیادی برای انتقال حرکت از پدال به دوشاخه ی کلاچ لازم است یا در مواردی که فنرهای نیرومندی در کلاچ برای جلوگیری از ایجاد و لغزش مابین فلاپیول، صفحه کلاچ و صفحه ی فشاری به کار می رود و جهت سهولت در آزاد کردن کلاچ، مورد استفاده قرار می گیرد (شکل ۴۲).



شکل ۴۲

۱- فنر برگشت دهنده پدال

۲- میله محدود کننده حرکت (استوپر)

۳- میله فشاری

۴- سیلندر اصلی

۵- لوله فلزی

۶- لوله

۷- پیچ هواگیری

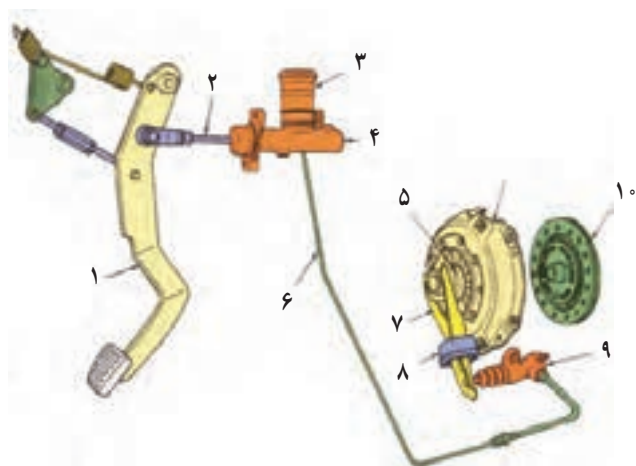
۸- سیلندر پایین

۹- شفت ورودی جعبه دنده

۱۰- میله خروجی سیلندر پایین

۱۱- محفظه جعبه دنده

سیستم فرمان هیدرولیکی کلاچ (شکل ۴۳) شامل پدال، سیلندر اصلی، لوله ی رابط، سیلندر پایین و دوشاخه کلاچ است.



شکل ۴۳

۱- پدال

۲- میله رابط

۳- مخزن مایع فرمز

۴- سیلندر اصلی

۵- یاتاقان کف گرد

۶- لوله

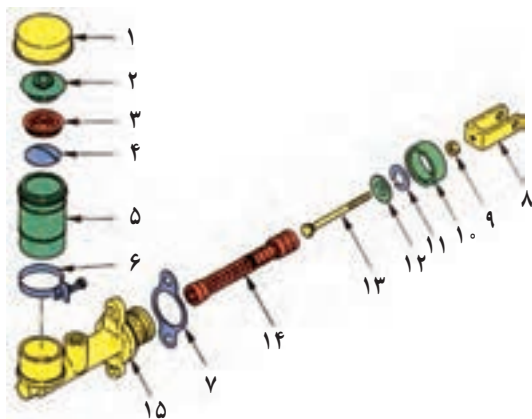
۷- دو شاخه کلاچ

۸- گردگیر

۹- سیلندر پایین

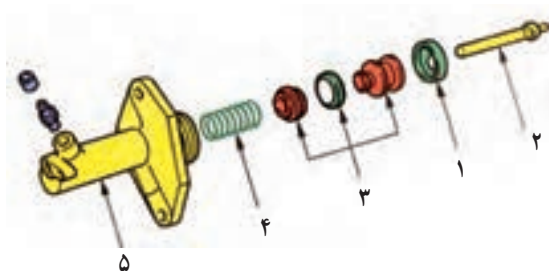
۱۰- صفحه کلاچ

در هنگام فشرده شدن پدال کلاچ، میله‌ی رابط بین پدال و سیلندر اصلی موجب و به حرکت درآمدن یک پیستون و لاستیک آبدی در داخل سیلندر اصلی می‌گردد، این عمل باعث تحت فشار قرار گرفتن مایع ترمز (روغن ترمز) و خارج شدن آن از سیلندر اصلی و انتقال فشار هیدرولیکی به مایع داخل لوله‌ی رابط و سیلندر پایین می‌شود و پیستون و میله‌ی فشاری سیلندر پایین را به حرکت درمی‌آورد، که به دلیل متصل بودن میله‌ی فشاری به دو شاخه‌ی کلاچ حرکت پدال به یاتاقان کف‌گرد انتقال می‌یابد و کلاچ آزاد می‌شود. وقتی پدال کلاچ رها شود. نیروی اعمالی قطع می‌شود و فنر برگردان پیستون در سیلندر اصلی را به ابتدای مسیر حرکت برمی‌گرداند تا فضای لازم برای بازگشت مایع ارسالی ایجاد گردد و مایع تحت نیروی فنر صفحه‌ی فشاری که به ترتیب به یاتاقان کف‌گرد، دو شاخه، میله‌ی فشاری و پیستون سیلندر پایین اعمال گردد، به سیلندر اصلی یا مخزن آن بازگشت می‌کند.



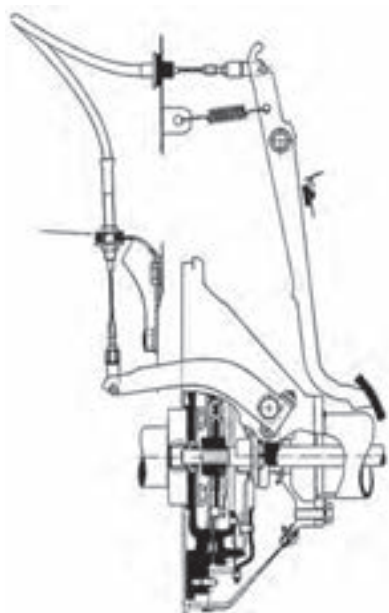
شکل ۴۴

۱- درپوش مخزن ۲- درپوش داخلی ۳- لاستیک آبدی ۴- شناور ۵- مخزن ۶- بست ۷- واشر ۸- دو شاخه ۹- مهره ۱۰- گردگیر ۱۱- خار حلقه‌ای ۱۲- صفحه نگهدارنده ۱۳- میله فشاری ۱۴- مجموعه پیستون ۱۵- بدنه سیلندر اصلی (شکل ۴۴)



شکل ۴۵

۱- گردگیر ۲- میله فشاری ۳- مجموعه پیستون و لاستیک آبدی ۴- فنر ۵- بدنه سیلندر پایین (شکل ۴۵)



شکل ۴۶

۵-۱- دستورالعمل پیاده کردن، نصب، عیب‌یابی و رفع عیب انواع سیستم فرمان کلاچ

نکته: به دلیل متنوع بودن سیستم‌های کلاچ، قبل از شروع به کار کتاب راهنمای تعمیر منتشر شده از سوی کارخانه‌ی سازنده‌ی خودرو را مطالعه و دستورهای لازم را هنگام باز و بست و تعمیر رعایت کنید.

ابزار و وسایل مورد نیاز:

ابزارهای عمومی

ابزار اندازه‌گیری

لوله و ظرف شفاف

مواد شوینده‌ی مناسب

هوای فشرده

گریس مخصوص

مایع ترمز

نکات ایمنی: نکات ایمنی در هر مرحله از کار توضیح

داده می‌شود.

برای بررسی و تنظیم ارتفاع پدال کلاچ به ترتیب زیر عمل

کنید:

خودرو را ثابت کنید.

حداکثر فاصله‌ی مرکز سطح بالای پدال کلاچ تا سینی

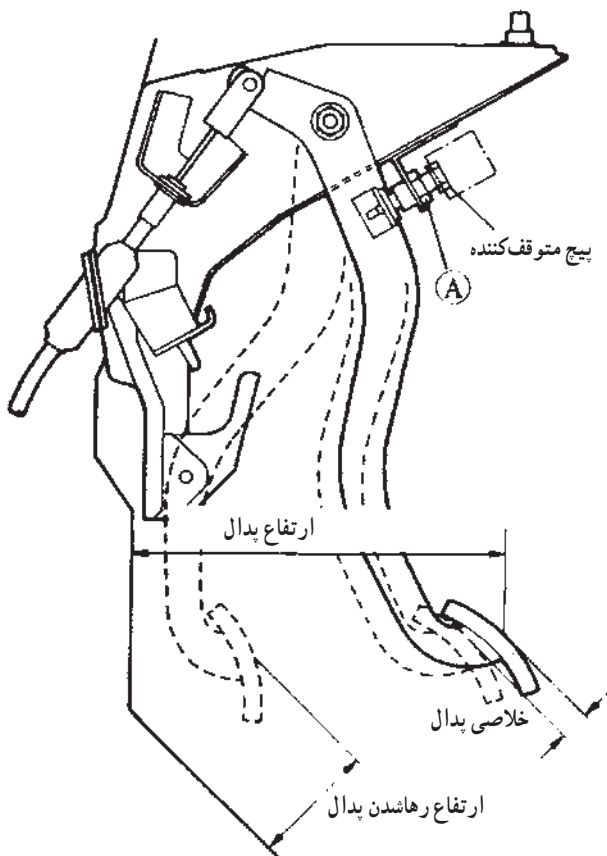
جلو یا کف اتاق خودرو را اندازه‌گیری کنید و مقدار ارتفاع پدال

کلاچ را به دست آورید و با مقدار استاندارد مقایسه کنید.

در صورت نیاز به تنظیم ارتفاع پدال کلاچ، مهره‌ی

قفل‌کننده‌ی (A) را باز کنید و یا چرخاندن پیچ محدودکننده‌ی

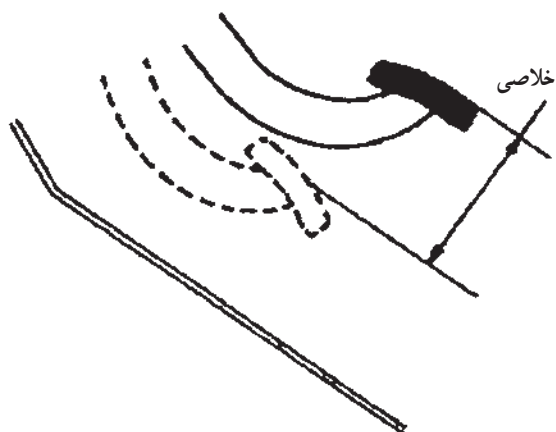
حرکت، ارتفاع پدال کلاچ را تنظیم کنید (شکل ۴۷).



شکل ۴۷

برای بررسی و تنظیم خلاصی پدال کلاچ به ترتیب زیر عمل کنید:

پدال را به آرامی با دست فشار دهید تا مقاومت احساس کنید. مقدار حرکت پدال بدون مقاومت میزان خلاصی پدال است، آن را اندازه‌گیری کنید (شکل ۴۸).



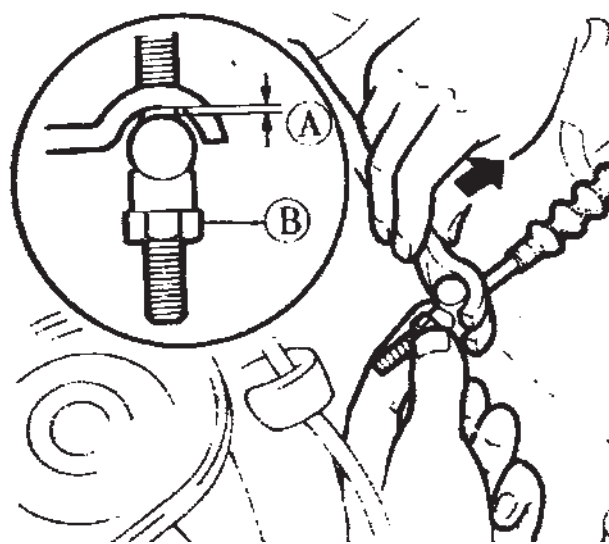
شکل ۴۸

تنظیم خلاصی پدال کلاچ در سیستم فرمان مکانیکی کلاچ نوع سیمی:

- پدال کلاچ را چند بار فشار دهید و آزاد کنید.
- سیم کلاچ را در تکیه‌گاه خود صاف کنید (شکل ۴۹).



شکل ۴۹



شکل ۵۰

• مطابق شکل ۵۰ هر دو شاخه‌ی کلاچ و سیم کلاچ را از یکدیگر دور کنید و میزان لقی (A) مابین و بین واسطه و دوشاخه را با استفاده از چرخاندن مهره‌ی تنظیم (B) به مقدار استاندارد تنظیم نمایید.

• بعد از تنظیم مدار خلاصی و ارتفاع پدال کلاچ را بررسی کنید.



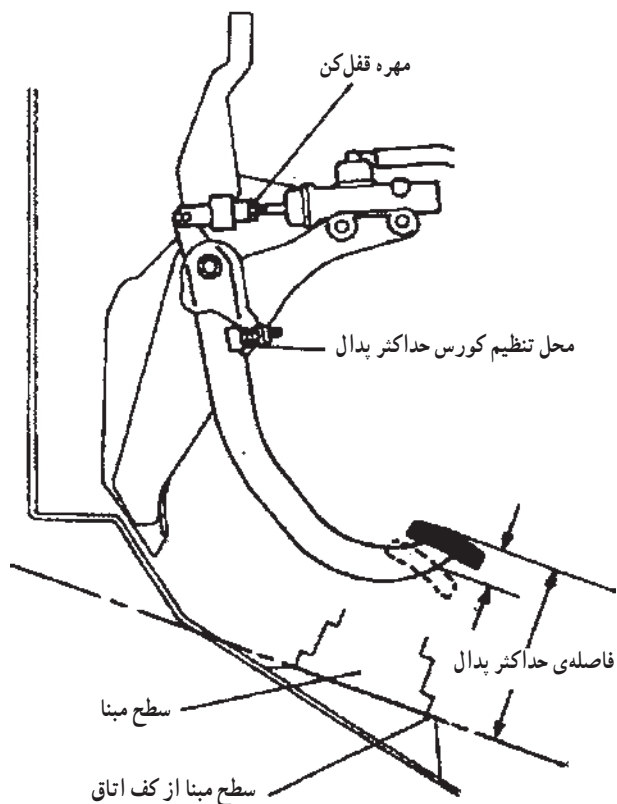
شکل ۵۱

در سیستم فرمان هیدرولیکی کلاچ به ترتیب زیر عمل
نمائید:

- مهره قفل کن (شکل ۵۱) را باز کنید و با چرخاندن میله‌ی فشاری خلاصی را تنظیم نمائید.
- مهره قفل کن را تا گشتاور مجاز سفت کنید.
- بعد از تنظیم، مقدار خلاصی و ارتفاع پدال کلاچ را بررسی کنید.

بازرسی نقطه‌ی شروع درگیری کلاچ: برای بازرسی نقطه‌ی شروع درگیری کلاچ به ترتیب زیر عمل کنید:

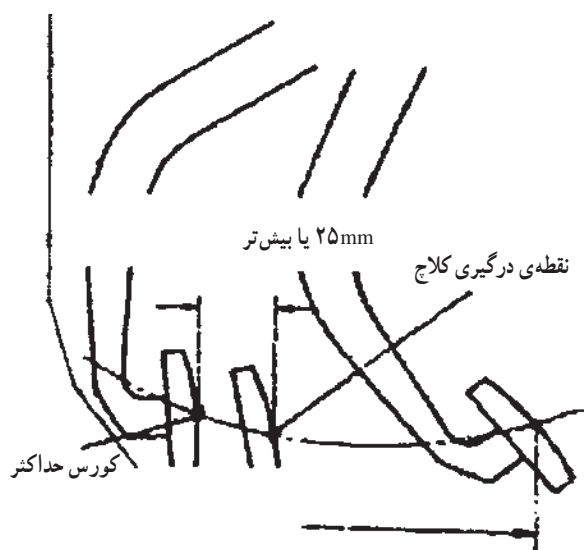
- اهرم ترمزدستی را بکشید و چرخ‌ها را ثابت کنید.
- موتور را روشن کنید و در دور آرام کار کند.
- پدال کلاچ را فشار دهید و به آرامی اهرم تعویض دنده را در وضعیت دنده عقب یا یک قرار دهید تا دنده‌ها درگیر شوند.



شکل ۵۲

- به تدریج پدال را آزاد کنید و فاصله‌ی مابین نقطه‌ی درگیری تا حداکثر کورس یا کف اتاق را اندازه‌گیری کرده و با مقدار استاندارد مقایسه نمائید (شکل ۵۲).

اگر فاصله در حد استاندارد نباشد موارد زیر را انجام دهید (شکل ۵۳).



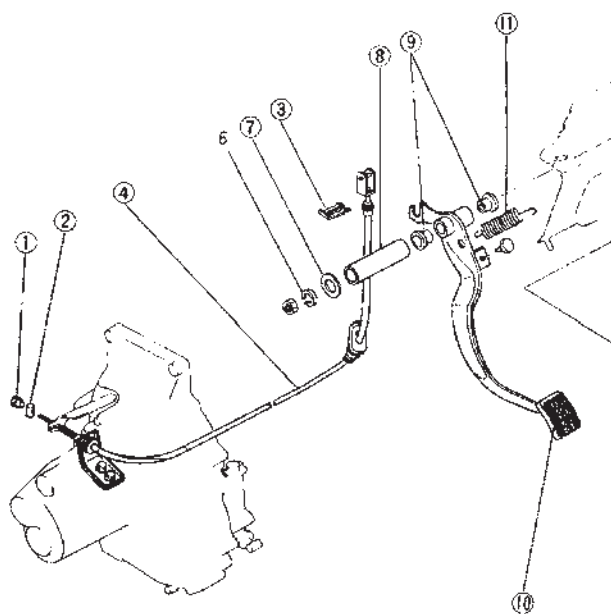
شکل ۵۳

- ارتفاع حداکثر پدال را بازرسی کنید.
 - خلاصی پدال را بازرسی کنید.
 - سیم کلاچ را بازرسی کنید.
 - مدار هیدرولیک کلاچ را هواگیری کنید.
 - دیسک و صفحه کلاچ را بازرسی کنید.
- در صورت آسیب دیدگی سیم کلاچ و غلاف آن که موجب عملکرد نامطلوب سیستم کلاچ می‌گردد.

تعویض سیم کلاچ

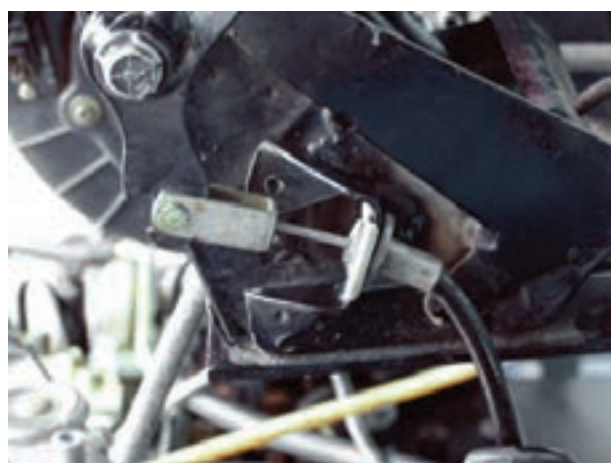
برای تعویض این قطعه به ترتیب زیر عمل کنید (شکل

۵۴).



شکل ۵۴

- خودرو را ثابت کنید.
- مهره‌ی تنظیم را باز کنید.
- بین واسطه را از محل نصب خارج کنید.
- بست یا خار نگه‌دارنده‌ی غلاف سیم کلاچ را از محل نصب شده خارج کنید.



شکل ۵۵

• پدال کلاچ را ثابت کنید و با حرکت دادن سیم کلاچ به طرف بالا و آنرا از انتهای اهرم پدال کلاچ جدا نمایید (شکل ۵۵).

- سیم کلاچ را محل نصب شده خارج کنید.
- سیم کلاچ مناسب را انتخاب کنید.



شکل ۵۶

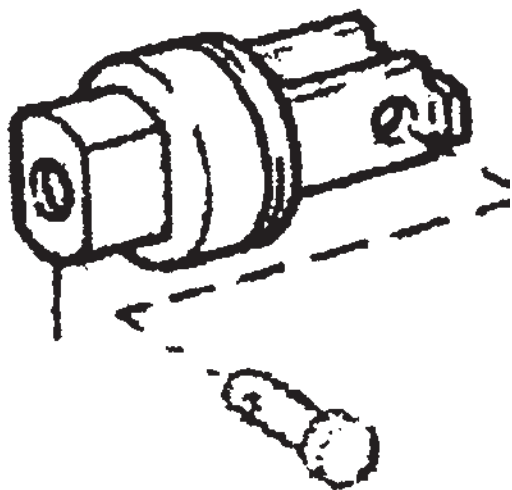
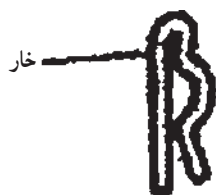
نکته :

- مراحل نصب برعکس مراحل پیاده کردن آن است.
- تنظیم‌های مربوط به پدال کلاچ را بعد از نصب سیم کلاچ به‌طور کامل انجام دهید.
- عملکرد سیم کلاچ را بعد از تعویض سیم کلاچ کنترل کنید.

در صورت بروز عیب در سیستم فرمان هیدرولیکی کلاچ اجزا باید تعمیر شوند و لازم است تا قطعات معیوب تعمیر یا تعویض گردند در ادامه به تشریح روش پیاده و سوار کردن و تعمیر سیستم فرمان هیدرولیکی (شکل ۵۶) می‌پردازیم.

برای پیاده کردن سیلندر اصلی از محل نصب شده به ترتیب زیر عمل کنید :

- خودرو را ثابت کنید.
- پیچ هواگیری را باز و روغن سیستم را در ظرف مناسب تخلیه کنید.

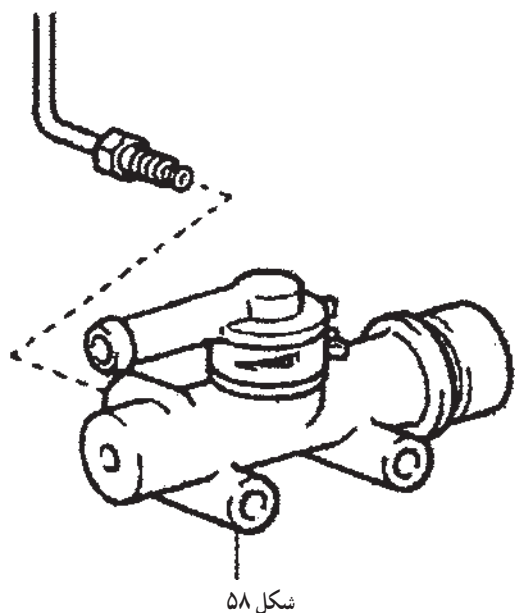


شکل ۵۷

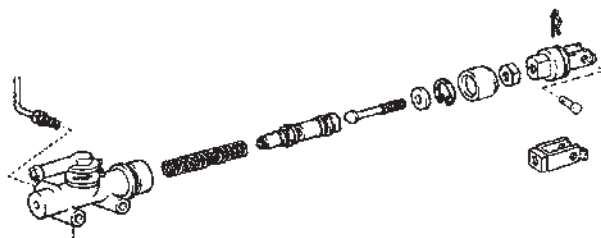
- خار بین رابطه پدال و میله‌ی فشاری را جدا کنید (شکل ۵۷).

- پین را از محل نصب خارج کنید.
- لوله‌ی رابط بین مخزن و سیلندر اصلی را جدا کنید.
- نکته : سطوح دارای رنگ به مایع ترمز (روغن ترمز)

آغشته نگردد، چون موجب خرابی رنگ می‌شود. در صورت بروز این حالت بلافاصله محل را با آب بشوئید.
 ● لوله خروجی را باز کنید (شکل ۵۸).

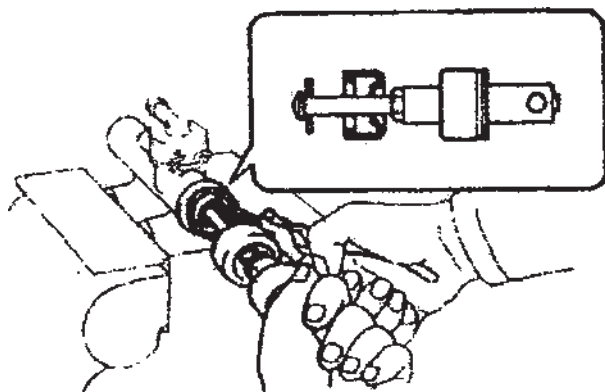


شکل ۵۸



شکل ۵۹

● پیچ‌های اتصال سیلندر به بدنه را باز و آنرا از محل نصب شده خارج کنید.
 برای پیاده کردن اجزای سیلندر کلاچ (شکل ۵۹) به ترتیب زیر عمل کنید:



شکل ۶۰

● سیلندر اصلی را مطابق شکل ۶۰ به گیره ببندید.
 ● دو شاخه‌ی رابط را با باز کردن مهره‌ی ضامن پیاده کنید.

● گردگیر را به عقب بکشید و با استفاده از خار جمع‌کن خار حلقه‌ای را خارج کنید.
 ● واشر محدود کننده‌ی حرکت میله‌ی فشاری را خارج کنید.



شکل ۶۱

● میله‌ی فشاری را از داخل سیلندر خارج کنید.
 پیستون را توسط هوای فشرده از داخل سیلندر خارج کنید (شکل ۶۱).

نکته: برای رعایت ایمنی و جلوگیری از خراب شدن قطعات، مسیر خروج پیستون را با استفاده از پارچه مسدود نمایید.

برای بازرسی سیلندر اصلی و اجزای آن به ترتیب زیر عمل کنید :

نکته : کلیه قطعات باز شده را قبل از بازرسی، با مایع شوینده‌ی مناسب کاملاً از مواد آلاینده پاک و با هوای فشرده خشک کنید.



شکل ۶۲

● سیلندر اصلی را از نظر سایش با خوردگی بازرسی کنید.

نکته : در صورت وجود عیب، سیلندر اصلی باید تعویض گردد.

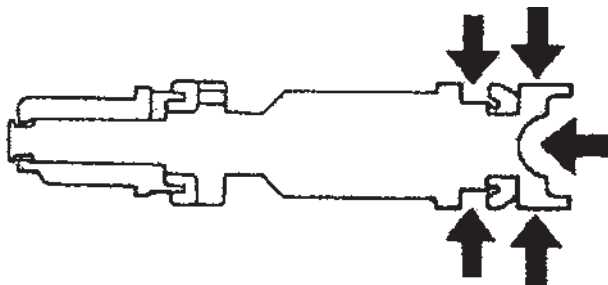
● به ترتیب پیستون و لاستیک‌های آب‌بندی را از نظر سایش، تغییر شکل و ترک بازرسی کنید (شکل ۶۲).

نکته : اگر هر کدام از قطعات معیوب باشد مجموعه‌ی پیستون و لاستیک‌های آب‌بندی را تعویض کنید.

● میله‌ی فشاری را جهت اطمینان از نداشتن سایش یا خرابی بررسی کنید.

نکته : در صورت لزوم میله را تعویض کنید.

برای جمع کردن اجزای سیلندر اصلی به ترتیب زیر عمل کنید :



شکل ۶۳

● قطعات داخلی سیلندر اصلی را در محل‌های مشخص شده در شکل ۶۳ به گریس لیتوم با پایه‌ی گلیکول آغشته کنید و سپس آن‌را داخل سیلندر نصب نمایید.

● مجموعه‌ی میله‌ی فشاری و خار حلقه‌ای را نصب کنید.

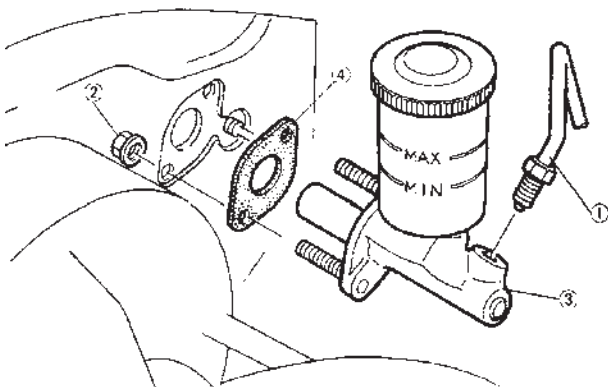
برای نصب سیلندر اصلی به ترتیب زیر عمل کنید :

● سیلندر اصلی را روی بدنه نصب و پیچ‌های آن‌را تا گشتاور مجاز سفت کنید (شکل ۶۴).

● لوله‌ی مخزن روغن را نصب و تا گشتاور مجاز سفت کنید.

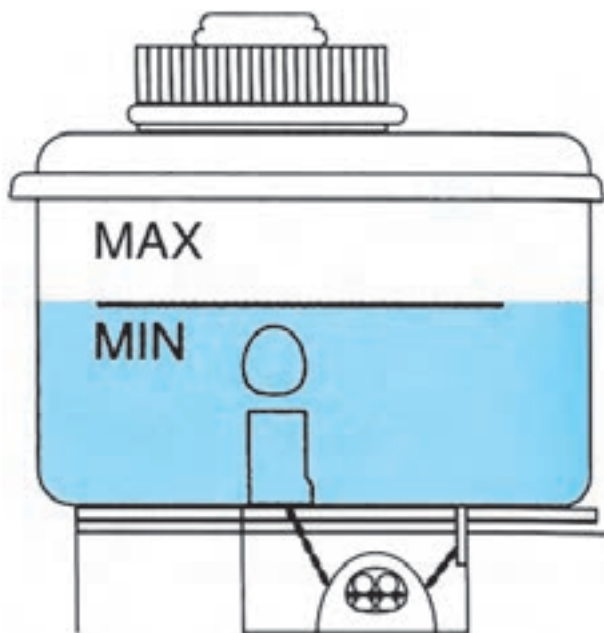
● ابتدا مهره‌ی لوله خروجی روغن را با دست تا انتها ببندید و سپس آن‌را تا گشتاور مجاز سفت کنید.

● میله‌ی فشاری را به پدال کلاچ وصل کنید.



شکل ۶۴

- ۱- لوله خروج روغن
- ۲- سیلندر اصلی
- ۳- مهره
- ۴- واشر

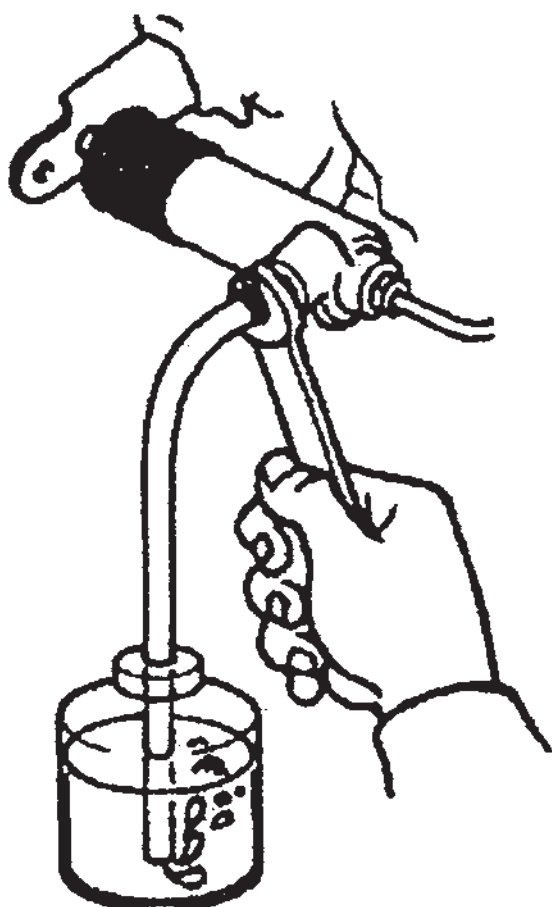


شکل ۶۵

سیستم فرمان هیدرولیکی کلاچ را به ترتیب زیر هواگیری کنید :

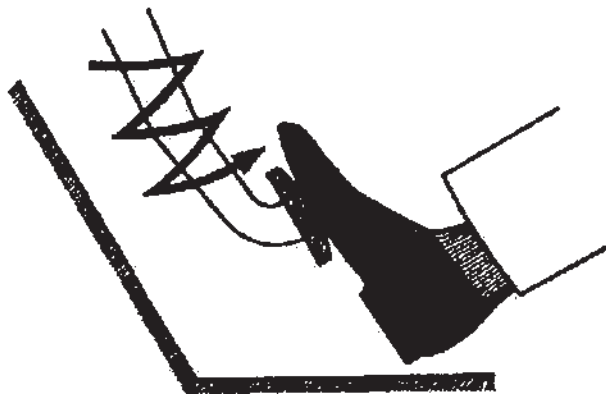
نکته : در صورت تعمیر سیستم فرمان کلاچ هیدرولیکی، جهت اطمینان از عملکرد مطلوب آن را هواگیری کنید. عمل هواگیری توسط دو نفر انجام می گردد.

● مخزن پمپ کلاچ را با مایع ترمز (روغن ترمز) پر کنید (شکل ۶۵).

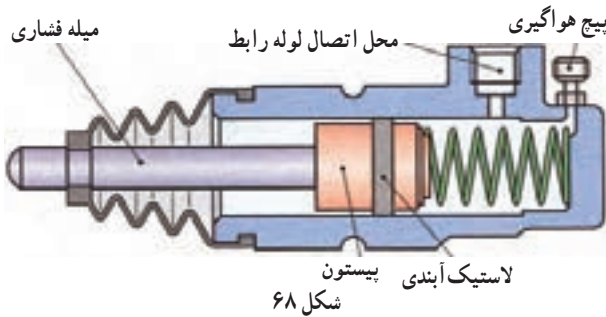


شکل ۶۶

● یک سر لوله ی لاستیکی را مطابق شکل ۶۶ به پیچ هواگیری سیلندر پایین کلاچ وصل کنید و انتهای دیگر آن را داخل یک ظرف شفاف، که تا نیمه از مایع ترمز پر شده است، قرار دهید.



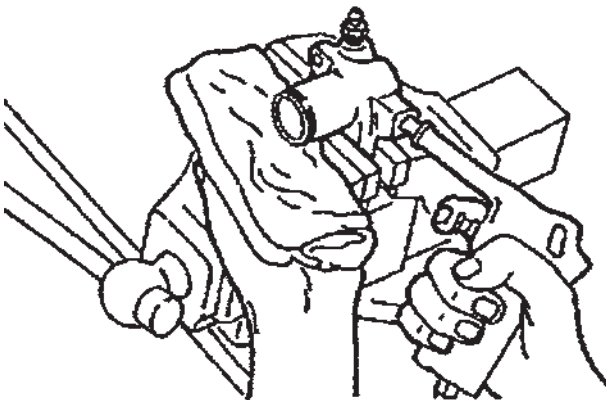
شکل ۶۷



شکل ۶۸



شکل ۶۹



شکل ۷۰

● فرد مستقر در خودرو باید به آرامی توسط پدال چندین بار پمپ کند (شکل ۶۷).

● فرد تعمیرکار، همان طور که پدال فشرده است، پیچ هواگیری را شل کند تا خروج روغن آغاز شود، سپس پیچ را سفت کنید.

● این عملیات را تکرار نمایید تا در داخل روغن در ظرف شفاف هوا مشاهده نگردد.

نکته: هیچ گاه از مایع ترمز (روغن ترمز)، که به هنگام هواگیری از سیستم خارج شده است، مجدداً استفاده نکنید.

عملکرد سیستم کلاچ را بعد از تعمیر کنترل کنید. برای پیاده کردن سیلندر پایین کلاچ به ترتیب زیر عمل کنید (شکل ۶۸):

● خودرو را ثابت کنید.
● پیچ هواگیری را باز کنید و روغن سیستم را در ظرف مناسب تخلیه نمایید.

● لوله‌ی رابط بین سیلندر اصلی و سیلندر پایین را باز کنید (شکل ۶۹).

● پیچ‌های اتصال سیلندر پائین کلاچ به پوسته‌ی جعبه دنده را باز کنید.

نکته: آغشته شدن سطوح رنگ کاری شده به مایع ترمز (روغن ترمز) موجب خرابی رنگ می‌شود.

● برای بازکردن اجزای سیلندر پائین به ترتیب زیر عمل کنید:

● سیلندر پائین را توسط گیره مهار کنید.
● میله‌ی فشاری را از محل نصب شده خارج کنید.
● گردگیر را از محل نصب شده خارج کنید.
● با استفاده از خار جمع کن خار را از محل نصب خارج کنید.

● پیستون را توسط هوای فشرده از داخل سیلندر پائین خارج کنید. (شکل ۷۰).

نکته: برای رعایت ایمنی و جلوگیری از خراب شدن قطعات، مسیر خروج پیستون را با استفاده از پارچه مسدود نمایید. برای بازرسی سیلندر پائین کلاچ به ترتیب زیر عمل کنید.



شکل ۷۱

نکته: کلید قطعات باز شده را قبل از بازرسی با مایع شوینده‌ی مناسب کاملاً از مواد آلاینده پاک و با هوای فشرده خشک کنید.

● داخل سیلندر پائین را از نظر ساییدگی و خوردگی بررسی کنید (شکل ۷۱).

نکته: در صورت وجود عیب در سیلندر آن را تعویض کنید.

پیستون و لاستیک آب‌بندی را از نظر سایش، ترک و تغییر شکل بازرسی کنید.

نکته: در صورت معیوب بودن هرکدام از قطعات، مجموعه‌ی پیستون و لاستیک آب‌بندی را تعویض کنید.

● میله‌ی فشاری را از نظر سایش و خرابی بررسی کنید (شکل ۷۲).

نکته: در صورت لزوم میله‌ی فشاری را تعویض کنید. برای جمع کردن اجزای سیلندر پایین کلاچ به ترتیب زیر عمل کنید:



شکل ۷۲

● سطوحی از پیستون را، که در شکل ۷۳ مشخص شده است، به گریس لیثیوم با پایه‌ی گلیکول آغشته کنید.

● پیستون را نصب کنید.

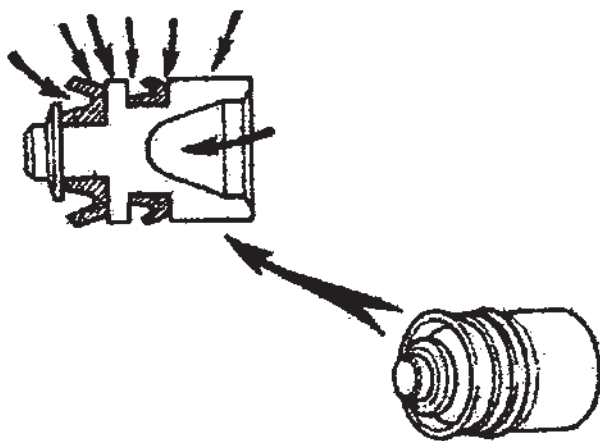
● گردگیر و میله‌ی فشاری را نصب کنید.

● برای نصب سیلندر پائین کلاچ به ترتیب عمل کنید:

● مراحل نصب برعکس مراحل پیاده کردن آن است.

● سیستم کلاچ را هواگیری کنید.

● عملکرد سیستم کلاچ را بعد از تعمیر کنترل کنید.



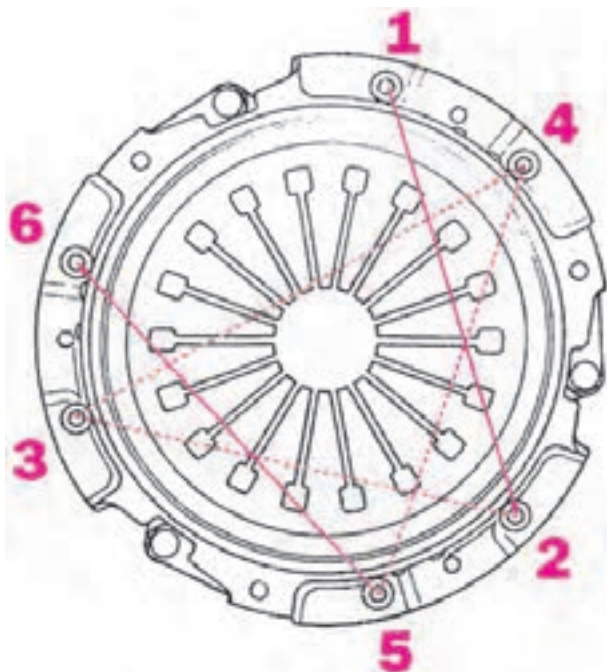
شکل ۷۳



شکل ۷۴



شکل ۷۵



شکل ۷۶

۱-۶- دستور العمل پیاده کردن، نصب، عیب یابی، رفع عیب مجموعه‌ی کلاچ

نکته : به دلیل متنوع بودن سیستم انتقال قدرت خودروها، قبل از شروع به کار کتاب راهنمای تعمیر کارخانه‌ی سازنده‌ی خودرو را مطالعه و دستورهای لازم را رعایت کنید.

ابزار و وسایل مورد نیاز :

- ابزارهای عمومی
- ابزارهای مخصوص
- ابزارهای اندازه‌گیری
- مواد شوینده‌ی مناسب
- هوای فشرده

نکات ایمنی : نکات ایمنی در هر مرحله از کار توضیح

داده می‌شود.

برای پیاده کردن مجموعه کلاچ به ترتیب زیر عمل کنید :

- جعبه دنده را از روی خودرو پیاده کنید.
- روی پوسته‌ی صفحه‌ی فشاری (دیسک) و فلاپویل علامت تطبیق بزنید و ابزار هم مرکز کننده‌ی صفحه‌ی کلاچ را نصب کنید (شکل ۷۴).

● برای جلوگیری از چرخش موتور، فلاپویل را با استفاده از ابزار مخصوص ثابت کنید (شکل ۷۵).

- پیچ‌های اتصال صفحه‌ی فشاری به فلاپویل را در سه مرحله (مطابق شماره‌های مشخص شده در شکل ۷۶) باز کنید.
- مجموعه‌ی صفحه کلاچ و صفحه‌ی فشاری را از محل نصب شده خارج کنید.

نکته : کلیه‌ی قطعات باز شده به‌غیر از صفحه کلاچ را قبل از بازرسی با مایع شوینده‌ی مناسب به‌طور کامل از مواد آلاینده پاک و با هوای فشرده خشک کنید.

مجموعه‌ی کلاچ را از صفحه کلاچ، صفحه‌ی فشار و فلاپویل تشکیل شده است و به بازدید ظاهری و بازرسی توسط ابزار دقیق نیاز دارد، که در ادامه به‌شرح آن می‌پردازیم.



شکل ۷۷

برای بازرسی ظاهری صفحه کلاچ به ترتیب زیر عمل کنید :

صفحه کلاچ را از نظر ساییدگی و روغنی شدن لنت، شل شدن پرچ‌ها و فنر، وجود ترک یا شکستن اجزا بررسی کنید.



شکل ۷۸

نکته :

● اگر لنت‌ها روغنی هستند صفحه کلاچ باید تعویض گردند. در این حالت محل نشست روغن را مشخص و کاسه نمده، واشر و ... را تعمیر کنید.

● اگر لنت ترک داشته یا شکسته باشد و هم چنین پرچ‌ها و فنرها شل شده باشند صفحه کلاچ را تعویض کنید (شکل ۷۸).



شکل ۷۹

صفحه کلاچ را از نظر ابعادی به ترتیب زیر بازرسی کنید :

● مقدار سایش لنت را با استفاده از کولیس اندازه‌گیری کنید (شکل ۷۹).

حداقل مقدار عمق محل پرچ $3/0$ mm است.



شکل ۸۰

نکته: اگر مقدار ضخامت صفحه کلاچ از حد مجاز کم تر شود صفحه کلاچ را تعویض کنید.
 ● با استفاده از ساعت اندازه گیر مقدار تاب داشتن صفحه کلاچ را اندازه گیری کنید (شکل ۸۰).
 حداکثر مقدار تاب داشتن 0.7mm است.
 نکته: اگر مقدار لنگی پیرامونی بیش از حد استاندارد باشد صفحه کلاچ را تعویض کنید.



شکل ۸۱

● هزار خارتویی صفحه کلاچ را از نظر سایش بررسی کنید. و بعد از تمیز کردن شفت ورودی جعبه دنده، صفحه کلاچ را روی آن نصب و یا جلو و عقب کردن حرکت آرام و نرم صفحه کلاچ را بررسی نمایید (شکل ۸۱).



شکل ۸۲

● مقدار لقی صفحه کلاچ روی شفت را اندازه گیری کنید (شکل ۸۲).
 حداکثر مقدار لقی 0.4mm است.
 نکته: اگر مقدار لقی بیش از حد استاندارد باشد و شفت ورودی جعبه دنده معیوب نباشد، صفحه کلاچ را تعویض کنید.



شکل ۸۳

صفحه فشاری کلاچ (دیسک) را به ترتیب زیر بازرسی کنید :

● سطوح تماس صفحه‌ی فشاری با صفحه کلاچ را از نظر سایش، شکستگی، ایجاد شیار و تغییر رنگ مورد بررسی قرار دهید (شکل ۸۳).

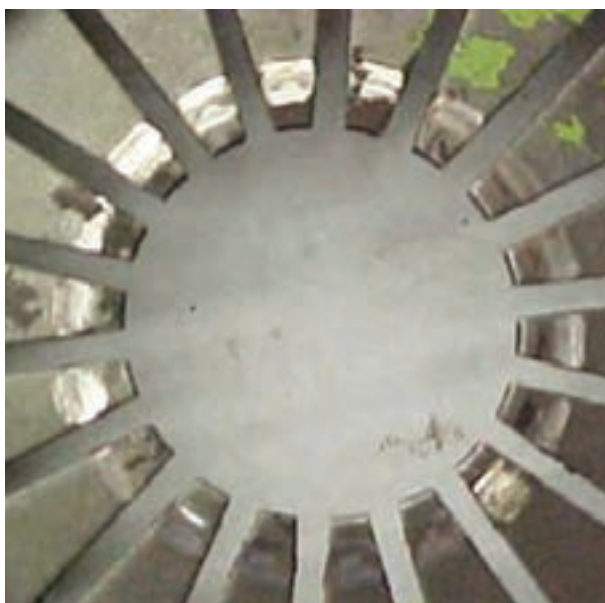
نکته : اگر در سطح خط افتادگی و یا شیار عمیق وجود داشته باشد دیسک را تعویض کنید.



شکل ۸۴

مقدار تاب داشتن صفحه‌ی فشاری را با استفاده فیله و گونیا اندازه‌گیری کنید (شکل ۸۴).

نکته : اگر مقدار تغییر شکل صفحه‌ی فشاری بیش‌تر از حد مجاز باشد صفحه فشاری را تعویض کنید.



شکل ۸۵

● سطح تماس بلبرینگ کلاچ با فنر دیافراگمی را از نظر سائیدگی بازرسی کنید (شکل ۸۵).

اگر سائیدگی بیش از حد باشد، صفحه‌ی فشاری را تعویض کنید.



شکل ۸۶

فلايویل را به ترتیب زیر بازرسی کنید :

- سطح تماس فلايویل با صفحه کلاچ را از نظر سایش، شکستگی، ایجاد شیار و تغییر رنگ مورد بررسی قرار دهید (شکل ۸۶).

نکته :

- اگر در سطح تماس خط افتادگی یا شیار عمیق وجود داشته باشد فلايویل را ماشین کاری یا تعویض کنید.



شکل ۸۷

- ساعت اندازه گیر را مطابق شکل ۸۷ روی فلايویل نصب کنید و موتور را یک دور به آرامی بچرخانید تا مقدار تاب داشتن فلايویل مشخص گردد. حداکثر مقدار تاب داشتن 0.2mm است

در صورت نیاز به تعمیر یا تعویض فلايویل به روش زیر عمل کنید.

- فلايویل را با استفاده از ابزار مخصوص ثابت کنید.



شکل ۸۸

- پیچ های فلايویل را برای جلوگیری از تاب برداشتن از محل اتصال به میل لنگ و خرابی پیچ های آن به روش ضربدری باز کنید. حداکثر مقدار مجاز ماشین کاری فلايویل 0.5mm است.



شکل ۸۹

● در هنگام عیب‌یابی و تعمیر مجموعه‌ی کلاچ، یکی از قطعاتی که به بررسی نیاز دارد رول برینگ انتهای میل لنگ است، که برای پی‌بردن به صحت عملکرد آن با استفاده از نیروی دست رول برینگ را مطابق شکل ۸۹ به حرکت درآورید. اگر در مقابل حرکت مقاومت یا چسبندگی داشته باشد باید تعویض گردد.



شکل ۹۰

● با استفاده از بلبرینگ کش (شکل ۹۰) رول برینگ را از محل نصب شده خارج کنید.



شکل ۹۱

● رول برینگ جدید را با استفاده از ابزار مخصوص (مطابق شکل ۹۱) روی فلاپویل نصب کنید.



شکل ۹۲

فلایویل جدید یا ماشین کاری شده را با استفاده از مواد شوینده‌ی مناسب از مواد آلاینده پاک و با هوای فشرده خشک کنید (شکل ۹۲).
روش نصب فلایویل برعکس مراحل پیاده کردن آن است.



شکل ۹۳

قبل از نصب دقت نمایید تا سطح تماس صفحه‌ی فشاری و فلایویل با صفحه کلاچ، ابزارها و دست‌های تعمیر کار از مواد آلاینده و روغن کاملاً پاک باشد. برای نصب مجموعه‌ی کلاچ به ترتیب زیر عمل کنید:

- در ابتدا شفت ورودی گیربکس را تمیز کنید و هزارخار جعبه‌دنده را با قشر نازکی از گریس نوع لینیوم یا مشابه آن بپوشانید.
- صفحه کلاچ را روی شفت جا بزنید و چند بار آن را به طرف عقب و جلو حرکت دهید (شکل ۹۳).



شکل ۹۴

- گریس اضافی را که در اثر حرکت صفحه کلاچ روی توبی آن جمع شده است، پاک کنید و دقت نمایید تا لنت‌ها به گریس آغشته نگردند.

نکته: صفحه کلاچ را در جهت صحیح قرار دهید (شکل ۹۴).

- هم مرکز کننده را روی صفحه کلاچ سوار کنید.



شکل ۹۵

● صفحه کلاچ و هم مرکز کننده را روی فلاپویل سوار کنید (شکل ۹۵).



شکل ۹۶

● علامت تطبیق صفحه‌ی فشاری و فلاپویل را روبه‌روی یکدیگر قرار دهید و صفحه‌ی فشاری را روی قرار نصب کنید (شکل ۹۶).

نکته :

– از قرار گرفتن هم مرکز کننده در رول برینگ انتهای میل لنگ اطمینان پیدا کنید.

– برای سهولت در نصب ابتدا دو عدد از پیچ‌های اتصال که مقابل یکدیگر قرار دارند را با دست تا انتها سفت کنید.



شکل ۹۷

● پیچ‌های اتصال صفحه‌ی فشاری به فلاپویل را در سه مرحله و مطابق شماره‌های مشخص شده در شکل ۷۶ تا گشتاور مجاز سفت کنید (شکل ۹۷).

● هم مرکز کننده را خارج کنید.



شکل ۹۸

تنظیم بودن رأس فنرهای دیافراگمی را به ترتیب زیر بررسی کنید :

- ساعت اندازه گیر یا پایه غلتک دار را (مطابق شکل ۹۸) روی رأس فنرهای دیافراگم قرار دهید و موتور را به آرامی یک دور بچرخانید تا اختلاف ارتفاع مابین فنرها مشخص گردد. حداکثر اختلاف ۰/۵mm است.

نکته: در صورت تنظیم نبودن با استفاده از ابزار مخصوص، رأس فنرها را تنظیم کنید.

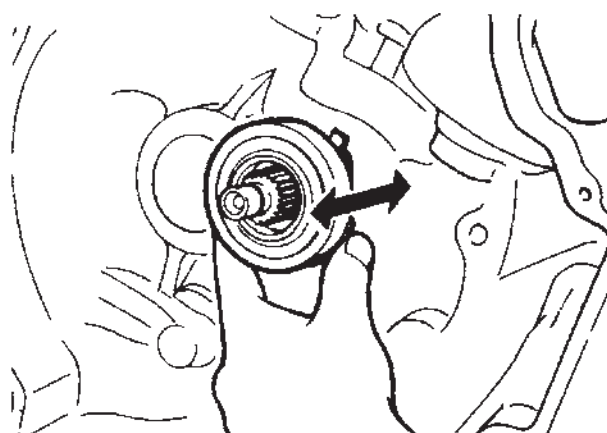
برای بررسی بلبرینگ کلاچ به ترتیب زیر عمل کنید :

- بلبرینگ کلاچ را از محل نصب شده روی جعبه دنده پیاده کنید.



شکل ۹۹

- بلبرینگ را مطابق جهت های مشخص شده در (شکل ۹۹) به چرخش درآوردید و به آن نیروی محوری وارد کنید. بلبرینگی که در مقابل حرکت دورانی مقاومت یا چسبندگی داشته باشد باید تعویض گردد.



شکل ۱۰۰

- سطح تماس بلبرینگ با فنر دیافراگمی و دوشاخه کلاچ را بررسی کنید.

نکته:

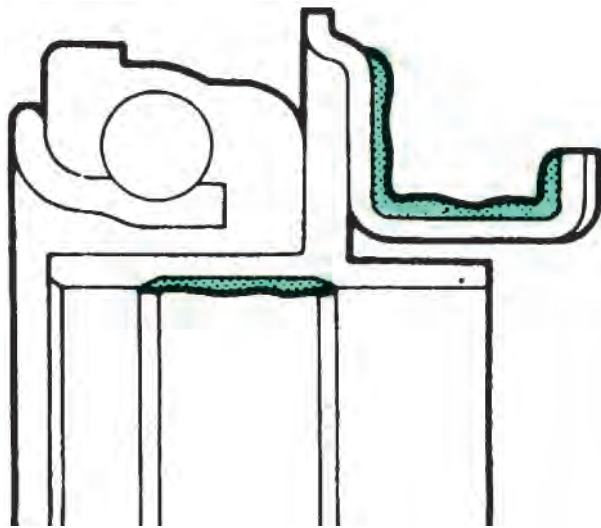
- بلبرینگ کلاچ دارای گریس مخصوص است و نیاز به روغن کاری و تمیز کردن ندارد.

- بلبرینگ را روی جعبه دنده نصب کنید و سهولت حرکت آن را بررسی نمایید (شکل ۱۰۰).

تذکر: در صورت بروز هر عیبی بلبرینگ کلاچ را تعویض کنید.

دوشاخه ی کلاچ را به ترتیب زیر مورد بررسی قرار دهید:

- محل تماس با بلبرینگ کلاچ،



شکل ۱۰۱

– محل تماس با جعبه دنده؛

در صورت بروز هر عیبی دو شاخه‌ی کلاچ را تعویض کنید.

نکته: محل‌های مشخص شده در شکل ۱۰۱ را به گریس لینیوم با مشابه آن آغشته کنید و بلیرینگ کلاچ را نصب نمایید. بعد از اجرای مراحل قبل و انجام تعمیر و تعویض قطعات، می‌توانید جعبه دنده را روی خودرو نصب کنید.

برای کنترل صحت عملکرد مجموعه کلاچ و خط انتقال قدرت آزمایش‌های زیر را انجام دهید.

– مجموعه کلاچ

– چگونگی تعویض دنده