

ترازوها و چگالی سنجها

چکیده فصل

در این فصل، مروری بر مفاهیم جرم، وزن، چگالی و چگالی نسبی خواهد شد. در انتها، هنرجویان با چگالی سنج مایعات (هیدرومتر) نیز آشنا می‌شوند.

دانشته‌های قبلی: کل مطالب این فصل برای هنرجویان تکراری است.

اهداف فصل: در پایان این فصل از هنرجویان انتظار می‌رود که با مفاهیم زیر آشنا شده باشند:

- جرم و واحدهای آن
- وزن و واحدهای آن
- تفاوت جرم و وزن
- چگالی و واحدهای آن
- مفهوم چگالی (چگونگی به‌دست آوردن چگالی مواد مختلف)
- چگالی نسبی
- چگالی سنج مایعات (هیدرومتر)؛ اساس کار، ساختمان، عملکرد، کاربردها

برنامه زمان بندی تدریس فصل پنجم

صفحه	موضوعات	هفته
۲۶ - ۳۰	مفاهیم جرم، وزن، چگالی و چگالی نسبی، معرفی چگالی سنج مایعات (هیدرومتر)	۱۰

دقیقه	برنامه زمان بندی هفته دهم
۵	آماده کردن کلاس (احوالپرسی، حضور و غیاب)
۱۰	رفع اشکال
۱۵	آزمون فصل چهارم
۹۵	تدریس (و حل خودآزمایی)
۱۰	استراحت میان تدریس (دو نوبت)

طرح یک آزمون از فصل (۴)

گاهی در آزمون‌ها، می‌توان مستقیماً از سؤالات امتحانات نهایی سال‌های قبل استفاده کرد تا هنرجویان با کیفیت آنها آشنا شوند و از آنها بیمی نداشته باشند. نمونه‌ای از این آزمون‌ها را در زیر ملاحظه می‌کنید :

آزمون فصل چهارم

زمان : ۱۵ دقیقه

- ۱- آب در لوله‌ای به قطر ۳° متر با سرعت ۶ متر بر ثانیه جریان دارد. اگر قطر انتهای لوله به ۱°/۱ متر کاهش یابد، سرعت حرکت آب در انتهای لوله چقدر است؟ (خرداد ۸۸)، (۱/۵)
- ۲- روش‌های اندازه‌گیری جریان سیالات را نام ببرید. (دی ۸۴)، (۰/۷۵)
- ۳- روتا متر چیست؟ ساختمان و روش کار آن را شرح دهید. (دی ۸۲)، (۱/۵)
- ۴- افت فشار تولید شده در اری فیس افت فشار خط جریان است، لذا از آن در جریان‌های با فشار استفاده نمی‌شود. (شهریور ۸۱)، (۰/۵)
- ۵- افت فشار در کدام قسمت لوله و تئوری صورت می‌گیرد؟ این افت فشار با کدام وسیله قابل اندازه‌گیری است؟ آن را رسم کنید. (خرداد ۸۲)، (۰/۷۵)

پاسخ :



- ۱- حل : با علم به این که در دبی ثابت، سرعت و سطح مقطع با هم نسبت عکس دارند، دبی سیال در این لوله ثابت است. پس با کوچک شدن سطح مقطع، سرعت باید افزایش یابد.

$$V_1 = ?$$

$$Q_1 = Q_2 \quad (\text{۰/۲۵}) \Rightarrow V_1 A_1 = V_2 A_2 \quad (\text{۰/۲۵})$$

$$V_1 = \frac{V_2 A_2}{A_1} \Rightarrow V_1 = \frac{6 \text{ m/s} \times \frac{3/14 \times (0/3 \text{ m})^2}{4}}{\frac{3/14 \times (0/1 \text{ m})^2}{4}} \Rightarrow V_1 = 54 \quad (\text{۰/۲۵}) \text{ m/s} \quad (\text{۰/۲۵})$$

۲- سه روش برای اندازه‌گیری جریان سیالات وجود دارد :

الف) جابه‌جایی مثبت (۰/۲۵) ب) انسداد جریان (۰/۲۵) ج) اثرات مقاومت سیال (۰/۲۵)

۳- روتامتر، ساده‌ترین وسیله برای سنجش میزان مایعات و گازهاست.

ساختمان : روتامتر شامل ظرف مخروطی شکلی است که در آن شناوری قرار دارد. جداره ظرف برحسب دبی

مدرج شده است. (۰/۵)

عملکرد : روتامتر به صورت قائم در مسیر جریان قرار می‌گیرد، به طوری که سیال از پایین وارد آن می‌شود و

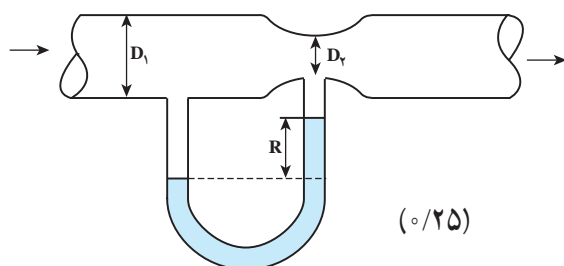
بر اساس دبی، شناور را به بالا حرکت می‌دهد و نهایتاً در مقابل یک عدد می‌ایستد که دبی از جداره روتامتر خوانده

می‌شود. (۱)

۴- ۵۰٪ (۰/۲۵) - کم (۰/۲۵)

۵- در گلوگاه (۰/۲۵)

- مانومتر دیفرانسیلی (۰/۲۵)



راهنمای تدریس

همان‌طور که گفته شد، تدریس این فصل در حقیقت مروری بر دانسته‌های قبلی هنرجویان است. به همین دلیل برای تدریس این

فصل در جدول زمان بندی، فقط یک جلسه منظور شده است.

توصیه می‌شود تدریس این فصل، به صورت پرسش از هنرجویان، انجام شود. بر این اساس در خصوص مفاهیم مطرح شده

در اهداف فصل، سؤالاتی روی تابلو نوشته می‌شود و پاسخ آنها از هنرجویان داوطلب دریافت می‌گردد و هر جا نیاز به اصلاح بود،

پاسخ صحیح بیان می‌شود.

۵-۱- جرم و وزن

۱- جرم چیست؟

۲- وزن چیست؟

۳- جرم و وزن چه تفاوتی با هم دارند؟

۴- واحدهای جرم را در سه سیستم بیان کنید.

۵- برای اندازه‌گیری جرم‌های بزرگ از چه واحدی استفاده می‌کنند؟ نوع این واحد را مشخص کنید.

۶- وسیله اندازه‌گیری جرم چیست؟ این وسیله بر چه اساسی کار می‌کند؟

۷- واحدهای وزن را در سه سیستم بیان کنید.

۸- رابطه محاسبه وزن چیست؟

- وزن اجسام با ارتفاع مکان اندازه‌گیری از سطح زمین، نسبت عکس دارد. به این ترتیب با دور شدن از سطح زمین، شدت

جاذبه زمین بر اجسام کم می‌شود^۱ و وزن کاهش می‌یابد، به طوری که با خروج از حوزه جاذبه زمین، اجسام دچار بی‌وزنی^۲ می‌شوند. – انتخاب واحد جرم، بستگی به مقدار آن دارد. برای اندازه‌گیری جرم‌های بزرگ از «تن» استفاده می‌شود که یک واحد مضرب برای «کیلوگرم» است. برای اندازه‌گیری جرم‌های کوچک (مواد قیمتی و با ارزش) مانند طلا و زعفران از «مثقال»^۳ استفاده می‌شود.

– تعریف واحد «کیلوگرم» مهم است زیرا دارای واژه‌های کلیدی است.
«هر کیلوگرم عبارت است از جرم ۱۰۰۰ سانتی متر مکعب (یک لیتر) آب خالص در ۴ درجه سلسیوس».

دانستنی (۱): انواع ترازوها^۴

۱- ترازوی دو کفه‌ای^۵:



شکل ۱-۵- ترازوی دو کفه‌ای

این ترازو، قدیمی‌ترین و معمول‌ترین ابزار توزین است که براساس قانون اهرم‌ها کار می‌کند.

۲- ترازوی یک کفه‌ای یا اهرمی^۶:



شکل ۲-۵- ترازوی یک کفه‌ای سه اهرمی^۸ (مکانیکی)

در این ترازو، جسم مورد نظر روی یک کفه قرار می‌گیرد و به جای کفه دوم از اهرم‌هایی استفاده می‌شود که با حرکت دادن سرباره‌هایی بر روی اهرم‌های مدرج شده، جرم جسم را تعیین می‌کنند. شکل‌های ۲-۵ و ۳-۵ نمونه‌هایی از این ترازوها را نشان می‌دهند.

۱- بیشترین حد شدت جاذبه زمین، در سطح زمین است.

۲- مانند بی‌وزنی فضاوردان

۳- «مثقال» یک واحد مضرب است که معادل $\frac{4}{806}$ گرم می‌باشد.

۴- دانستنی (۱) برگرفته از کتاب دستگاه‌های اندازه‌گیری و کنترل تألیف شهزاد برقی

۵- Balances

۶- double pan balances

۷- Beam balances

۸- Triple beam balance

ترازوهای یک کفه‌ای به دو صورت مکانیکی و الکتریکی وجود دارند. نوع الکتریکی آنها مقدار جرم را با دقت بسیار بالا، معمولاً تا 10^{-4} گرم، می‌تواند نشان دهد و بیشتر برای توزین در آزمایشگاه به کار می‌رود که باید قبل از عمل، صفر دستگاه تنظیم شود. در شکل ۴-۵ یک نمونه از ترازوی یک کفه‌ای الکتریکی مشاهده می‌شود.



شکل ۴-۵- ترازوی یک کفه‌ای الکتریکی^۲ (دیجیتالی)



شکل ۳-۵- ترازوی یک کفه‌ای آویزان سه اهرمی^۱ (مکانیکی)

۳- ترازوهای فنری^۳ یا نیروسنج: در این ترازوها، از تغییر طول فنر در اثر وزنه‌ای که به آن آویخته شده، جهت توزین سریع استفاده می‌شود. انتخاب جنس فنر بسیار مهم است زیرا باید بعد از توزین، به حالت اولیه برگردد. در این ترازو، تیغه‌ای وجود دارد که به فنر متصل است. تیغه در اثر تغییر طول فنر روی صفحه مدرجی جابه‌جا می‌شود و در نقطه‌ای متناسب با وزن جسم آویخته، می‌ایستد. شکل‌های ۵-۵ و ۶-۵ و ۷-۵ نمونه‌هایی از ترازوهای فنری را نشان می‌دهند.



شکل ۷-۵- ترازوی فنری حلقوی (دیجیتالی)



شکل ۶-۵- ترازوی فنری حلقوی^۴



شکل ۵-۵- ترازوی فنری

۱- Hanging pan balance

۲- Electrical (Digital) Analytical balance

۳- spring balances فنر ممکن است به صورت حلقه‌ای پیچیده شده باشد و میزان باز شدن آن، وزن را مشخص می‌کند، مانند شکل‌های (۶-۵) و (۷-۵)

۴- circular Hanging type spring balance

۵-۲- چگالی (جرم حجمی)

نمونه سؤالاتی را که جهت مباحثه، می‌توان در کلاس مطرح کرد، به شرح زیرند :

- ۱- چگالی چیست؟
 - ۲- رابطه محاسبه چگالی چیست؟
 - ۳- واحدهای چگالی را در سه سیستم بیان کنید.
 - ۴- چگالی مواد مختلف را چگونه به دست آورده‌اند؟
- چگالی یکی از مهم‌ترین ثابت‌های فیزیکی است که با جرم یا وزن جسم، رابطه مستقیم و با حجم آن رابطه معکوس دارد.
- چگالی تابع دماست، به این صورت: $\rho \downarrow \Rightarrow V \uparrow \Rightarrow T \uparrow$
- (رابطه عکس)، به همین دلیل برای بیان چگالی یک ماده حتماً باید دمای آن نیز، به هنگام اندازه‌گیری ذکر شود.

فعالیت

توصیه می‌شود مثال‌های (۵-۱) و (۵-۲) توسط هنرجویان در کلاس حل شود.

۵-۳- چگالی نسبی^۲

نمونه سؤالات عبارت‌اند از :

- ۱- چگالی نسبی چیست؟
- ۲- رابطه محاسبه چگالی نسبی چیست؟
- ۳- واحد چگالی نسبی در سه سیستم چیست؟
- ۴- چگالی نسبی جیوه را در سه سیستم به دست آورید، اگر :

$$\rho_{\text{Hg}} = 13.6 \text{ g/cm}^3, \quad \rho_{\text{H}_2\text{O}} = 1 \text{ g/cm}^3$$

– جهت محاسبه چگالی نسبی، چگالی ماده‌ای که اول، نام آن برده می‌شود، در صورت رابطه قرار می‌گیرد. برای مثال، چگالی نسبی B به A با رابطه زیر محاسبه می‌شود :

$$d = \rho_B / \rho_A$$

– جهت محاسبه چگالی نسبی، یک مایع یا جامد، اگر نام ماده دوم برده نشود آن ماده طبق قرار داد، آب است و در خصوص گازها، ماده دوم هواست^۳.

– چگالی نسبی، واحد ندارد، زیرا نسبت دو کمیت یکسان است. بر این اساس تفاوتی ندارد که مقدار چگالی نسبی در کدام

۱- در «آزمایشگاه شیمی عمومی» سال دوم، آزمایش‌هایی جهت تعیین چگالی مواد انجام شده است. همچنین در «کارگاه فرآیندهای شیمیایی» سال سوم نیز راجع به تعیین چگالی مایعات توسط چگالی سنج‌ها، آموزش‌های لازم داده می‌شود.

۲- Specific Gravity , Relative Density

۳- چگالی هوا در ۲۵°C معادل ۰/۰۰۱۱۸ gr/cm^۳ است.

سیستم، محاسبه شود^۱. فقط باید واحدها یکسان باشد.

– در محاسبه چگالی نسبی، باید دمای دو ماده یکسان باشد. مثلاً در صنایع نفت و گاز و پتروشیمی طبق قرارداد، دمای °F ۶۰ انتخاب شده است و چگالی نسبی از رابطه زیر محاسبه می‌گردد:

$$\text{sp.gr. } 60/60^{\circ}\text{F} = \frac{\rho(60^{\circ}\text{F})}{\rho_{\text{H}_2\text{O}}(60^{\circ}\text{F})}$$

– توصیه می‌شود مثال (۵–۳) توسط هنرجویان حل شود.

۴-۵- چگالی سنج

یادآوری می‌شود که در این کتاب، فقط از «هیدرومتر^۲»، که چگالی سنج مایعات است، نام برده می‌شود که هنرجویان با آن آشنایی کامل دارند^۴. بنابراین، مشابه روش تدریس بخش‌های گذشته این فصل، از طریق پرسش و پاسخ (مباحثه) مروری بر اساس کار، ساختمان، عملکرد و کاربردهای هیدرومتر داشته باشیم و هر نکته لازم دیگر را نیز بیان کنیم.

نمونه سؤالات:

۱- هیدرومتر بر چه اساسی کار می‌کند؟

۲- ساختمان هیدرومتر را توضیح دهید.

۳- عملکرد هیدرومتر را توضیح دهید.

۴- نقش گلوله‌های سرب در هیدرومتر چیست؟

۵- جهت افزایش حساسیت هیدرومتر، چه تغییری در ساختمان

آن انجام می‌شود؟

۶- کاربردهای هیدرومتر را ذکر کنید.

– از نظر ساختمانی، هیدرومترها به شکل‌های مختلفی ساخته

می‌شوند (مانند شکل ۵-۸) ولی در کل متشکل از یک مخزن حیابی شکل

حاوی سرب اند^۵ که به یک لوله باریک ته بسته، متصل شده‌اند. هیدرومتر

به گونه‌ای انتخاب می‌شود که در داخل نمونه مایع، غوطه‌ور شود. به عبارت

دیگر، هیدرومتر نباید آن قدر سنگین باشد که در کف ظرف بنشیند و نه

آن قدر سبک که روی سطح مایع بماند و اصلاً وارد نمونه مایع نشود. زیرا

مقدار نفوذ هیدرومتر در داخل نمونه مایع، نشان دهنده چگالی آن است و



شکل ۵-۸- انواع هیدرومتر

۱- زیرا ضرایب تبدیل در صورت و مخرج کسر چگالی نسبی، با هم ساده می‌شوند. به‌منظور راحتی، می‌توان چگالی نسبی را در سیستم CGS تعیین کرد زیرا فقط در این سیستم، چگالی نسبی مایعات و جامدات برابر با چگالی آنهاست (چون چگالی آب در این سیستم 1 gr/cm^3 است). مثلاً چگالی جیوه 13.6 gr/cm^3 است، پس چگالی نسبی آن (13.6) است.

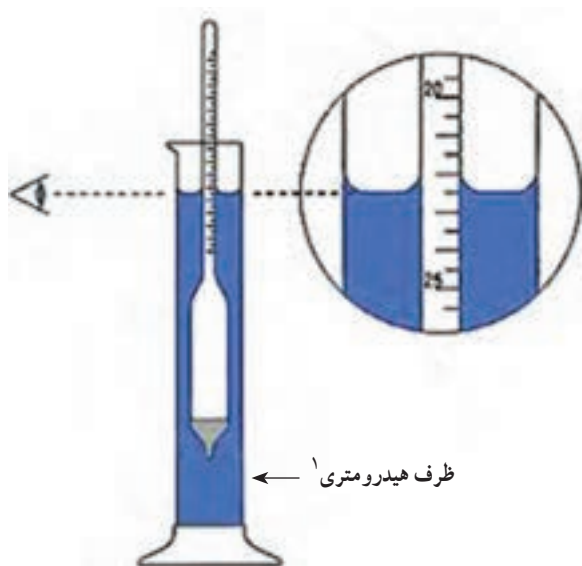
۲- sp. gr. مخفف معادل چگالی نسبی (specific gravity) است

۳- Hydrometer

۴- هنرجویان در سال تحصیلی جاری، در کارگاه فرآیندهای شیمیایی کاملاً با هیدرومتر و نحوه کار آن آشنا شده‌اند.

۵- جهت قائم ایستادن هیدرومتر بعد از نوسانات درون نمونه مایع، مقداری سرب در حباب آن قرار می‌دهند. با کم و زیاد کردن تعداد ساجمه‌های سری، دامنه کاربرد هیدرومتر

را تغییر می‌دهند.



شکل ۵-۹- نحوه خواندن هیدرومتر

با آن نسبت عکس دارد. بر این اساس، درجه‌بندی چگالی در هیدرومتر به‌گونه‌ای است که اعداد از بالا به پایین زیاد می‌شوند. نحوه خواندن عدد چگالی در شکل ۵-۹ نشان داده شده است. برای کاهش خطای خواندن هیدرومتر، لوله آن را باریک‌تر می‌سازند تا فاصله درجات بیشتر شود.



شکل ۵-۱۰- هیدرومتر

۱- معمولاً در دیواره داخلی لوله هیدرومتر، کاغذ مدرجی قرار می‌دهند. مانند شکل ۵-۱۰ که می‌تواند برحسب چگالی، غلظت، چگالی نسبی یا درجه API^۲ باشد.

۲- چون چگالی تابع دماست، به‌همین دلیل بعضی هیدرومترها در داخل خود دماسنج دارند تا همزمان درجه حرارت مایع، در زمان اندازه‌گیری چگالی آن، خوانده شود. در غیر این صورت، می‌توان از یک دماسنج در ظرف هیدرومتری استفاده کرد.

۱- Hydrometric jar

۲- درجه API، کمیتی است بدون بعد، که میزان مرغوبیت ترکیبات نفتی را نشان می‌دهد. اندازه‌گیری این کمیت در این ترکیبات از چگالی و چگالی نسبی بیشتر رایج است.

درجه API از رابطه زیر به‌دست می‌آید:

$$^{\circ}\text{API} = \frac{141.5}{\text{sp.gr}} - \frac{131.5}{60} \times 60^{\circ}\text{F}$$

بدیهی است با اندازه‌گیری هر یک از سه فاکتور مذکور، دو فاکتور دیگر از طریق روابط میان آنها، قابل محاسبه‌اند. (جهت کسب اطلاعات بیشتر به کتاب کارگاه فرآیندهای

شیمیایی مراجعه شود).

دانستنی (۲)

«کاربرد هیدرومتر»

یکی از کاربردهای هیدرومتر، تعیین نسبت ضدیخ موجود در رادیاتور اتومبیل جهت محافظت اتومبیل در برابر کاهش دما، از طریق تعیین دمای انجماد محلول ضدیخ است، که با استفاده از روابط زیر به دست می‌آید:

$$\Delta T_F = K_F \cdot m$$

در این رابطه؛ (ΔT_F) کاهش دمای انجماد، (K_F) ثابت نزول انجماد حلال و (m) مولالیت (غلظت محلول) است.

با توجه به این که:

$$\Delta T_F = T_F^\circ - T_F$$

که در آن، (T_F°) دمای انجماد حلال و (T_F) دمای انجماد محلول است، با اندازه‌گیری غلظت محلول فعلی رادیاتور توسط هیدرومتر، از رابطه، (T_F) محاسبه می‌شود. حال با در نظر داشتن (T_F) مطلوب و محاسبه ΔT_F ، غلظت لازم برای این مقدار کاهش دمای انجماد محاسبه می‌گردد. سپس، با ایجاد نسبت مناسب ضدیخ در رادیاتور، آن را از خطر یخ‌زدگی و ترک‌یدگی نجات می‌دهند.

دانستنی (۳)

روش‌های اندازه‌گیری چگالی مواد: دو روش اساسی

برای اندازه‌گیری چگالی مواد وجود دارد:

۱- روش هیدرومتری

۲- روش پیکنومتری

روش پیکنومتری برای اندازه‌گیری چگالی هر سه حالت ماده، با استفاده از پیکنومتر، کاربرد دارد، در حالی که روش هیدرومتری فقط برای اندازه‌گیری چگالی مایعات به کار می‌رود.

پیکنومترها، ظروفی شیشه‌ای با حجم‌های معین هستند که از طریق «توزین مضاعف» ابتدا جرم ماده و سپس به طور دقیق چگالی آن محاسبه می‌گردد^۲. در شکل ۱۱-۵ یک نمونه پیکنومتر مشاهده می‌شود.



شکل ۱۱-۵- پیکنومتر



شکل ۵-۱۲- پیکنومتر خلأ^۱

برای اندازه‌گیری چگالی گازها با پیکنومتر، ابتدا باید در پیکنومتر خلأ ایجاد کرد و بعد گاز را به‌درون آن هدایت کرد و مانند قبل چگالی را به‌دست آورد. شکل ۵-۱۲ یک «پیکنومتر خلأ» را نشان می‌دهد.

حل خود آزمایی فصل پنجم، صفحه ۳۱

۱- ثابت کنید :

الف) اگر حجم دو جسم یکسان باشد نسبت جرم دو جسم، چگالی نسبی آنهاست.

ب) چرا چگالی نسبی واحد ندارد؟

حل :

الف)

$$V_1 = V_2$$

$$d = \frac{\rho_1}{\rho_2} = \frac{\frac{m_1}{V_1}}{\frac{m_2}{V_2}} = \frac{m_1 \cancel{V_2}}{m_2 \cancel{V_1}} = \frac{m_1}{m_2}$$

ب) زیرا چگالی نسبی، نسبت دو کمیت یکسان چگالی است که واحدهای آنها در صورت و مخرج ساده

می‌شوند و چگالی نسبی بدون واحد به‌دست می‌آید.

۲- اگر چگالی چوب 0.5 g/cm^3 باشد جرم 2 cm^3 و 10 cm^3 آن چند گرم است؟

حل :

$$\rho = 0.5 \text{ g/cm}^3 \quad V_1 = 2 \text{ cm}^3, \quad V_2 = 10 \text{ cm}^3$$

$$m_1 = ?, \quad m_2 = ?$$

$$\rho = \frac{m_1}{V_1} \Rightarrow m_1 = \rho V_1 \Rightarrow m_1 = 0.5 \text{ g/cm}^3 \times 2 \text{ cm}^3 = 1 \text{ g}$$

^۱ - Vacume pycnometer

$$\rho = \frac{m_2}{V_2} \Rightarrow m_2 = \rho V_2 \Rightarrow m_2 = 0.5 \text{ g/cm}^3 \times 10 \text{ cm}^3 = 5 \text{ g}$$

۳- جرم یک بطری خالی ۷۰ gr و جرم بطری پر از آب ۹۰ gr است. هنگام پر بودن از مایع دیگری جرم ۹۴ gr می‌شود. چگالی مایع دوم چقدر است؟

حل: این مسئله از دو راه حل می‌شود، به این صورت:

(الف)

$$90 - 70 = 20 \text{ g} \quad \text{جرم آب} \quad (m_1)$$

$$94 - 70 = 24 \text{ g} \quad \text{جرم مایع دوم} \quad (m_2)$$

چون بطری برای هر دو یکسان است، پس حجم هر دو برابر است، یعنی: $V_1 = V_2$
پس بر اساس اثبات قسمت الف مسئله (۱)، چگالی نسبی این دو ماده، نسبت جرم‌های آنهاست، یعنی:

$$d = \frac{m_2}{m_1} = \frac{24 \text{ g}}{20 \text{ g}} = 1.2$$

از طرفی چگالی نسبی برابر است با نسبت چگالی این دو مایع، پس:

$$d = \frac{\rho_2}{\rho_1} = 1.2$$

و چگالی آب مشخص است، یعنی:

$$\rho_1 = 1 \text{ g/cm}^3$$

$$\Rightarrow \rho_2 = d \rho_1 \Rightarrow \rho_2 = (1.2)(1 \text{ g/cm}^3) = 1.2 \text{ g/cm}^3$$

(ب) با داشتن چگالی و جرم آب، حجم آب، که برابر با حجم مایع دوم به دست می‌آید:

$$90 - 70 = 20 \text{ g} \quad \text{جرم آب} \quad (m_1)$$

$$\rho_1 = \frac{m_1}{V_1} \Rightarrow V_1 = \frac{m_1}{\rho_1} \Rightarrow V_1 = \frac{20 \text{ g}}{1 \text{ g/cm}^3} = 20 \text{ cm}^3$$

حال با داشتن جرم مایع دوم و حجم آن، چگالی مایع دوم به دست می‌آید:

$$94 - 70 = 24 \text{ g} \quad \text{جرم مایع دوم} \quad (m_2), \quad V_2 = 20 \text{ cm}^3$$

$$\rho_2 = \frac{m_2}{V_2} \Rightarrow \rho_2 = \frac{24 \text{ g}}{20 \text{ cm}^3} = 1.2 \text{ g/cm}^3$$

۴- چگالی طلا 19 g/cm^3 است. حجم ۹۵ گرم طلا چقدر است؟

حل:

$$\rho = 19 \text{ g/cm}^3, \quad V = ?, \quad m = 95 \text{ g}$$

$$\rho = \frac{m}{V} \Rightarrow V = \frac{m}{\rho} \Rightarrow V = \frac{95 \text{ g}}{19 \text{ g/cm}^3} = 5 \text{ cm}^3$$

۵- جرم شخصی در کره زمین ۸۲kg است. در کره ماه چه وزنی دارد؟ چه جرمی دارد؟

حل:

$$g_{\text{ماه}} = 1/6 \text{ m/s}^2$$

$$m = 82 \text{ kg}$$

$$W_{\text{در ماه}} = ?$$

$$m_{\text{در ماه}} = ?$$

جرم مقدار ثابتی است و وابسته به مکان نیست، پس جرم شخص در کره ماه نیز همان ۸۲kg است. اما وزن؛

$$W = mg_{\text{ماه}}$$

$$W = 82 \text{ kg} \times 1/6 \text{ m/s}^2 = 13.67 \text{ kg.m/s}^2 (= \text{N}) \quad (\text{نیوتن} = \text{N})$$

نکته: شتاب جاذبه ماه $\frac{1}{6}$ شتاب جاذبه زمین است.

از هنرجویان خواسته شود که خود را برای انجام یک آزمون از فصل پنجم در جلسه آینده آماده کنند.

پمپ‌ها

چکیده فصل

در این فصل^۱، هنرجویان با خصوصیات، عملکرد و کاربردهای پمپ‌های متداول در صنعت آشنا می‌شوند و در پایان «پدیدهٔ حفره‌زایی یا کویتاسیون» به صورت یک معضل در کار پمپ‌ها، معرفی می‌گردد.

دانسته‌های قبلی: هنرجویان در زندگی روزمره بارها نام پمپ را شنیده‌اند، از جمله پمپ کولر، پمپ بنزین، پمپ سرچاه، ... اما اطلاعات آنها در مورد پمپ‌ها بسیار کم است. به همین دلیل، مطالب این فصل برای آنها جدید است.

اهداف فصل: در پایان فصل، از هنرجویان انتظار می‌رود که مفاهیم زیر را آموخته باشند و بتوانند در مورد آنها توضیحاتی ارائه دهند:

- تعریف پمپ
- کاربردهای پمپ
- معرفی «هد پمپ»، «ظرفیت» و «بازده پمپ»
- عوامل مؤثر در انتخاب پمپ
- تقسیم بندی پمپ‌ها بر مبنای نحوهٔ انتقال انرژی به مایع^۲
- دلایل انتخاب پمپ گریز از مرکز به منزلهٔ متداول‌ترین پمپ
- قسمت‌های مختلف یک پمپ گریز از مرکز (به صورت عینی در کارگاه یا از روی شکل)
- چگونگی عملکرد یک پمپ گریز از مرکز (به صورت نمایشی از پمپ موجود در کارگاه عملیات)
- انواع پمپ گریز از مرکز بر اساس مسیر حرکت مایع در پروانه (هنرجو باید بتواند انواع را نام ببرد و مشخصات و کاربرد هر کدام را بیان کند).
- آشنایی با انواع دیگر پمپ‌های دینامیکی، با استفاده از نمودار صفحهٔ ۳۵ کتاب
- آشنایی با انواع پروانه‌ها در صفحهٔ ۳۶ کتاب
- مشخصات اصلی پمپ‌های گریز از مرکز

۱- مطالب این فصل به صورت تعریف و نکته است و در برنامهٔ تدریس آن، محاسبات مربوطه گنجانده نشده است. در فصل پنجم «کارگاه عملیات دستگاهی» نمونهٔ محاسبات مذکور مشاهده می‌شود.

۲- چون پمپ‌ها فقط برای انتقال مایعات به کار می‌روند، بهتر است در این خصوص به جای لفظ «سیال»، که شامل گاز و مایع و بخار می‌شود، تنها از کلمهٔ «مایع» استفاده

- آشنایی با پمپ رفت و برگشتی بیستونی از نظر ساختمان و عملکرد
- آشنایی با نام انواع دیگر پمپ‌های جابه‌جایی، با استفاده از نمودار صفحه ۳۵ کتاب
- مشخصات اصلی پمپ‌های رفت و برگشتی
- مقایسه بین پمپ گریز از مرکز و رفت و برگشتی
- چگونگی وقوع «پدیده کاویتاسیون یا حفره‌زایی»، عوارض و راه‌های جلوگیری از آن

برنامه زمان بندی تدریس فصل ششم

صفحه	موضوعات	هفته
۳۷-۳۲	پمپ و کاربردهای آن، انتخاب پمپ، انواع پمپ، خصوصیات پمپ گریز از مرکز و رفت و برگشتی، انواع پمپ گریز از مرکز	۱۱
۳۸	مفهوم حفره‌زایی (کاویتاسیون)	۱۲

برنامه زمان بندی هفته یازدهم		دقیقه
۱	آماده کردن کلاس (احوالپرسی، حضور و غیاب)	۵
۲	رفع اشکال	۱۰
۳	برگزاری آزمون فصل پنجم	۱۰
۴	تدریس	۱۰۰
۵	استراحت میان تدریس (دو نوبت)	۱۰

سوالات پیشنهادی برای طرح یک آزمون از فصل پنجم

- سوالات پیشنهادی را می توان به صورت پرکردنی، تشریحی، تستی و مسئله مطرح کرد.
- طرح یک آزمون ۵ نمره ای از این فصل کفایت می کند. نمونه ای از سوالات مربوط به این فصل در زیر آورده می شود که به صلاح دید هنرآموز محترم، می توان از آنها استفاده کرد یا مشابه آنها را طراحی نمود:
- ۱- ترازوهای قدیمی براساس و هیدرومتر براساس کار می کند.
 - ۲- مقدار ماده موجود در یک جسم را می گویند.
 - ۳- وسیله اندازه گیری جرم است.
 - ۴- فاکتوری که باعث متغیر بودن وزن اجسام می شود است.
 - ۵- جرم اجسام است ولی وزن است.
 - ۶- هر کیلوگرم تقریباً برابر با جرم ساتی متر مکعب آب خالص در است.
 - ۷- واحد چگالی در سیستم SI، است
 - ۸- چگالی جامدات و مایعات را نسبت به و چگالی گازها را نسبت به می سنجند.
 - ۹- هیدرومتر برای اندازه گیری به کار می رود.
 - ۱۰- چگالی آب از بنزین است، به همین دلیل طول از هیدرومتر داخل آب قرار می گیرد.
 - ۱۱- هر چه مایع، چگالی بالاتری داشته باشد حجم از لوله هیدرومتر بیرون از مایع است.
 - ۱۲- میزان قدرت باتری اتومبیل را با تعیین می کنند.
 - ۱۳- چگالی نسبی اسید یک باتری کاملاً شارژ شده و باتری کاملاً خالی یا دشارژ تا کاهش می یابد.
 - ۱۴- جرم و وزن را تعریف کنید و فرق آنها را بنویسید.

- ۱۵- وقتی می‌گوییم «سرب از آلومینیوم سنگین‌تر» است یعنی چه؟
 ۱۶- چگالی جسمی به جرم 2 g و حجم 10 cm^3 چقدر است؟
 ۱۷- چگالی سرب 11 g/cm^3 است. جرم 2 cm^3 آن چقدر است؟
 ۱۸- چگالی جیوه 13.6 g/cm^3 است. حجم $27/2\text{ g}$ آن چقدر است؟
 ۱۹- چگالی نسبی سرب به آلومینیوم تقریباً ۴ است. اگر چگالی سرب 11 g/cm^3 باشد، چگالی آلومینیوم چقدر است؟

- ۲۰- اساس کار هیدرومتر (چگالی سنج مایعات) و ساختمان آن را بنویسید.
 ۲۱- نقش گلوله‌های سربی در هیدرومتر چیست؟
 ۲۲- برای افزایش حساسیت هیدرومتر، آن را چگونه طراحی می‌کنند؟ چرا؟
 ۲۳- چگونه می‌فهمیم یک باتری ماشین شارژ یا دشارژ است؟
 ۲۴- دو کاربرد هیدرومتر را بنویسید.
 ۲۵- اگر طول هیدرومتر خارج از مایع A، 1 cm و خارج از مایع B، 3 cm باشد کدام مایع چگالی بیشتری دارد؟ چرا؟
 ۲۶- اگر دو مایع A و B را به طور جداگانه در یک ظرف استوانه‌ای شکل به ارتفاع 30 cm و قطر 10 cm می‌ریزیم تا پر شود. در صورتی که چگالی نسبی A به B، ۲ باشد نسبت جرم B به A چقدر است؟

پاسخ:

- ۱) قانون اهرم‌ها، قانون ارشمیدس
- ۲) جرم
- ۳) ترازو
- ۴) شتاب جاذبه یا ارتفاع از زمین
- ۵) ثابت، متغیر
- ۶) $1000 - 4^\circ\text{C}$
- ۷) کیلوگرم بر مترمکعب
- ۸) آب - هوا
- ۹) چگالی مایعات
- ۱۰) بیشتر - کمتری
- ۱۱) بیشتری
- ۱۲) چگالی سنج مایعات (هیدرومتر)
- ۱۳) $1/28 - 1/15$
- ۱۴) جواب در صفحه ۲۶ کتاب است.
- ۱۵) یعنی چگالی سرب بیشتر از چگالی آلومینیوم است.

$$16) \text{ حل: } \rho = \frac{m}{V} \Rightarrow \rho = \frac{2\text{ g}}{10\text{ cm}^3} = 0.2\text{ g/cm}^3$$

$$\rho = \frac{m}{V} \Rightarrow m = \rho V \Rightarrow m = 11 \text{ g/cm}^3 \times 2 \text{ cm}^3 = 22 \text{ g} \quad \text{حل (۱۷)}$$

$$\rho = \frac{m}{V} \Rightarrow V = \frac{m}{\rho} \Rightarrow V = \frac{27/2 \text{ g}}{13/6 \text{ g/cm}^3} = 2 \text{ cm}^3 \quad \text{حل (۱۸)}$$

$$d = \frac{\rho_{pb}}{\rho_{Al}} \Rightarrow \rho_{Al} = \frac{\rho_{pb}}{d} \Rightarrow \rho_{Al} = \frac{11 \text{ g/cm}^3}{4} = 2.75 \text{ g/cm}^3 \quad \text{حل (۱۹)}$$

(۲۰) جواب در صفحات ۲۹ و ۳۰ کتاب آمده است.

(۲۱) باعث می‌شوند هیدرومتر به هنگام شناوری، قائم بایستد.

(۲۲) لوله را باریک‌تر می‌سازند تا فاصله درج‌ات بیشتر شود و دقت خواندن بالا رود.

(۲۳) چگالی نسبی اسید آن را با هیدرومتر اندازه می‌گیرند اگر کمتر از ۱/۱۵ باشد دشارژ است و اگر ۱/۲۸ باشد، شارژ است.

(۲۴) به صفحه ۳۰ کتاب مراجعه کنید.

(۲۵) مایع B، زیرا به علت چگالی بیشتر، نیروی شناوری بیشتری بر هیدرومتر وارد کرده است.

(۲۶) حل: چون ظرف برای هر دو یکسان است، پس حجم‌ها برابر است و چگالی نسبی، نسبت جرم‌هاست:

$$d = m_A/m_B = 2 \Rightarrow m_B/m_A = 0.5$$

راهنمای تدریس

از آنجا که مطالب این فصل برای هنرجویان جدید است، مشارکت چندانی در آموزش نخواهند داشت. به همین دلیل جهت تفهیم بهتر مطالب، پیشنهاد می‌شود تدریس در محیط کارگاه با استفاده از پمپ موجود در آن انجام شود.

۱-۶- تعریف پمپ

پمپ را می‌توان با تعاریف مختلفی معرفی کرد، از جمله:

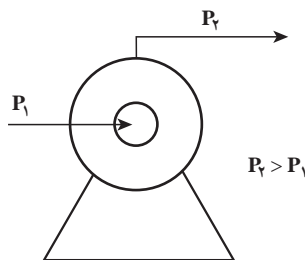
– پمپ وسیله‌ای است که مایعات را از طریق افزایش فشار جا به جا می‌کند.

– پمپ وسیله‌ای است که انرژی مکانیکی خود را از یک منبع خارجی مانند موتور الکتریکی یا توربین می‌گیرد و به صورت

انرژی فشاری به مایع می‌دهد تا آن را به جریان بیندازد.

شکل ۱-۶ یک پمپ را نشان می‌دهد که در آن میزان فشاری که پمپ به مایع عبوری می‌دهد، «هد پمپ» نام دارد و برابر است

$$\text{hp} = (p_2 - p_1)$$



شکل ۱-۶- پمپ

دانستنی (۱)

تبدیل انرژی‌های مختلف به یکدیگر، موجب انتقال مایع توسط پمپ می‌شود، به صورتی که در قسمت زیر نشان داده می‌شود:

انرژی جنبشی مایع → انرژی مکانیکی در قسمت متحرک پمپ → انرژی الکتریکی موتور
→ انرژی فشاری مایع

جهت محاسبه راندمان پمپ، انرژی ورودی و خروجی پمپ مورد بررسی قرار می‌گیرد:
انرژی ورودی پمپ، از نوع الکتریکی است که با اندازه‌گیری آن در واحد زمان، «توان الکتریکی پمپ» به دست می‌آید، از رابطه (۱-۱-۶):

$$P = VI \cos \Phi \quad (1-1-6)$$

در این رابطه:

V = ولتاژ جریان، ولت، I = شدت جریان الکتریکی، آمپر،

Φ = اختلاف فاز بین ولتاژ و آمپر و P = توان الکتریکی پمپ، وات

انرژی خروجی از پمپ، از نوع فشاری است که با اندازه‌گیری آن در واحد زمان، «توان فرآیندی پمپ» از رابطه (۲-۱-۶) به دست می‌آید:

$$P = Qh\rho g \quad (2-1-6)$$

در این رابطه:

Q = دبی حجمی پمپ، m^3/s ، h = هد پمپ، متر مایع عبوری از پمپ

راندمان^۱ هر دستگاه، از تقسیم یک کمیت خروجی به ورودی به دست می‌آید، در پمپ نیز براساس رابطه (۳-۱-۶)، محاسبه می‌شود:

$100 \times (\text{توان الکتریکی} / \text{توان فرآیندی}) =$ راندمان پمپ

$$\eta = \frac{Qh\rho g}{VI \cos \Phi} \times 100 \quad (3-1-6)$$

از آنجا که راندمان دستگاه‌ها در شرایط واقعی، کمتر از ۱۰۰ است در پمپ نیز این گونه است، زیرا در تبدیل انرژی‌ها همیشه مقداری اتلاف انرژی در فرم حرارت وجود دارد.

– راجع به کاربردهای پمپ، توضیحات زیر را می‌توان اضافه کرد:

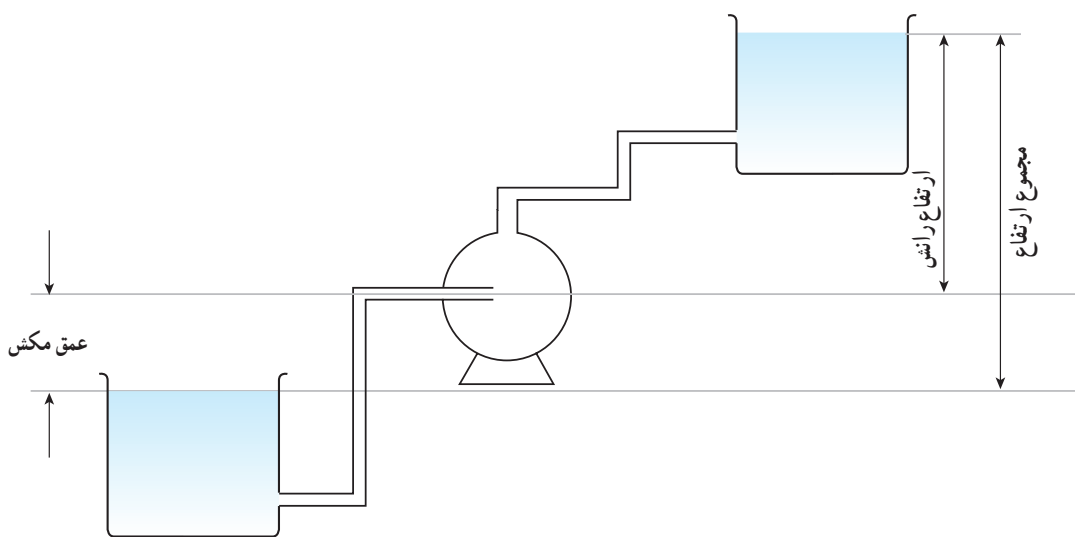
۱- انتقال مایع به یک ارتفاع معین:

حرکت مایع به سطوح بالاتر نیاز به انرژی دارد که بر جاذبه زمین غلبه کند. این انرژی توسط پمپ تأمین می‌شود. شکل ۲-۶

این کاربرد پمپ را نشان می‌دهد. در مثال‌های زیر به این کاربرد پمپ اشاره شده است:

کشیدن آب از چاه، استخراج نفت از اعماق زمین، پمپ بنزین، پمپ کولر (کشیدن آب از حوضچه کف کولر و پخش آن بر روی

پوشال‌ها)



شکل ۶-۱۲ - انتقال یک مایع به ارتفاع بالاتر توسط پمپ

۲- انتقال مایع در سیستم‌های لوله‌کشی: در این سیستم‌ها، انرژی مایع به دلیل اصطکاک با دیواره داخلی لوله یا عبور از مقاطع کوچک‌تر (نصب جریان سنج‌ها)، خم‌ها و زانو‌ها کاهش می‌یابد و در جریان مایع اختلال ایجاد می‌شود، که از طریق یک پمپ جبران می‌گردد.^۲

و به طور کلی در رابطه با کاربرد پمپ می‌توان گفت:
 «پمپ قلب یک سیستم هیدرولیک است.»

۲-۶- انتخاب انواع پمپ

در این بخش عوامل مؤثر در انتخاب و طراحی انواع پمپ‌ها را، جهت استفاده در خطوط تولید صنایع شیمیایی نام می‌بریم و در صورت لزوم مختصراً در مورد آنها، توضیحاتی داده می‌شود. قیمت، جنس و نوع پمپ عوامل دیگری هستند که توصیه می‌شود آنها نیز مطرح گردند.

لازم است متذکر شویم «مقدار حجم عبوری سیال از پمپ در واحد زمان» به «ظرفیت^۳» پمپ معروف است و در بعضی منابع از «هد پمپ» به نام «میزان ارتفاع آبدهی» پمپ نیز استفاده شده است.

۳-۶- تقسیم‌بندی پمپ‌ها

یادآوری می‌شود پمپ‌ها را براساس معیارهای مختلف طبقه‌بندی می‌کنند، از جمله؛ از نظر ساختار داخلی یا به عبارت دیگر قسمت متحرک پمپ که عامل انتقال نیرو به مایع است، مانند: پروانه، پیستون، چرخ‌دنده، ماریج حلزونی شکل و ... که می‌توانند بر میزان فشار خروجی مایع اثر مستقیم داشته باشند.

۱- شکل (۶-۲) از کتاب «کارگاه مبانی صنایع شیمیایی (۱)» داوود رشتنجان، قطبی و غلامی سعیدی

۲- نصب ایستگاه‌های پمپاژ در خطوط طولانی انتقال نفت، این کاربرد مهم پمپ را نشان می‌دهد.

معیار دیگر، جنس پمپ است که براساس نوع سیال عبوری تفاوت می‌کند. بر این اساس پمپ‌ها به انواع چدنی، فولادی، پلاستیکی و غیره آنها طبقه‌بندی می‌شوند. برای مثال، برای انتقال مواد اسیدی و خورنده از پمپ‌هایی استفاده می‌شود که جنس آنها در برابر اسید مقاوم باشد و یا قسمت داخلی پوسته از لاستیک یا تفلون پوشیده باشد.

متداول‌ترین معیار جهت تقسیم‌بندی پمپ‌ها، نحوه انتقال انرژی به مایع است. بر این اساس پمپ‌ها به دو دسته دینامیکی و جابه‌جایی تقسیم می‌شوند.

بعد از تعریف هر کدام^۱، مثال‌هایی از رایج‌ترین نوع آنها ذکر می‌شود. در همین قسمت، نظر هنجریان به جدول (۶-۱) صفحه ۳۵ کتاب جلب می‌شود و تقسیم‌بندی کلی پمپ‌ها براساس معیار مذکور، آموزش داده می‌شود^۲.

از پمپ‌گریز از مرکز موجود در کارگاه، می‌توان به صورت یک وسیله کمک آموزشی استفاده کرد. در این فصل براساس متن کتاب، از پمپ‌های دینامیکی رایج‌ترین نوع آن یعنی پمپ‌گریز از مرکز یا سانتریفیوژ و از پمپ‌های جابه‌جایی، پمپ رفت و برگشتی پیستونی انتخاب می‌شود و موارد مربوط به آنها، از جمله ساختمان، عملکرد و کاربردها مورد بررسی قرار می‌گیرد.

بخش‌های (۴-۶) تا (۹-۶) با استفاده از متن کتاب^۳ و تصاویر و وسایل کمک آموزشی چون پمپ موجود در کارگاه، به سادگی می‌تواند تدریس شود. در این فرصت، جهت بهبود فرآیند یاددهی و یادگیری، به نکاتی اشاره می‌شود:

– در پمپ‌های گریز از مرکز، عامل ایجاد فشار و انرژی جنبشی در مایع عبوری از پمپ، نیروی گریز از مرکز است (که به واسطه دوران پروانه و حرکت هم‌زمان مایع در آن، ایجاد می‌شود) و دلیل نام‌گذاری این پمپ نیز همین است.

پمپ‌گریز از مرکز را به دلایل زیر^۴ متداول‌ترین نوع پمپ‌ها دانسته‌اند، از جمله:

شکل ساختمانی ساده‌تر، قیمت ارزان‌تر، اشغال فضای کمتر، هزینه نگهداری پایین‌تر، طرحی با گستره وسیعی از ظرفیت‌ها و هدها^۵، راندمان بالا و نکته بسیار مهم و اساسی ایجاد جریان یکنواخت و دائم برای مایع عبوری.

– اجزای تشکیل دهنده یک پمپ‌گریز از مرکز به صورت کامل، به شکل زیر بیان می‌شود:

۱- قسمت ثابت، به نام پوسته^۶ خوانده می‌شود که بر روی آن دو لوله ورودی (مکش^۷) و خروجی (رانس^۸) پمپ وجود دارد.

۲- قسمت متحرک، که شامل محور^۹ پمپ و یک یا چند پروانه^{۱۰} است.

۱- جهت روشن شدن این تعاریف، می‌توان برای هر کدام مثالی آشنا ذکر کرد. پمپ کولر مثال خوبی برای پمپ‌های دینامیکی و عملکرد یک سرنگ برای پمپ‌های جابه‌جایی هستند که به این صورت مختصراً توضیح داده می‌شوند: در مدتی که کولر روشن است، پمپ آن جابه‌جایی آب را از کف به روی پوشال‌ها بدون وقفه انجام می‌دهد. به عبارت دیگر، ورود و خروج مایع به این گونه پمپ‌ها، هم‌زمان صورت می‌گیرد درحالی‌که با توجه به عملکرد یک سرنگ، مشاهده می‌شود که هر زمان فقط یکی از عملیات ورود یا خروج انجام می‌شود.

۲- در این فصل، از هر پمپ به یک نمونه رایج آن اشاره می‌شود برای کسب اطلاعات در مورد بقیه پمپ‌های موجود در صفحه ۳۵، به دانستی^(۵) مراجعه شود.

۳- جهت کسب اطلاعات بیشتر، به دانستی‌ها که منابع مناسبی است، مراجعه کنید.

۴- این دلایل در بخش (۶-۶) تحت عنوان «مشخصات اصلی پمپ‌های گریز از مرکز»، ذکر گردیده‌اند که بیان آنها در این قسمت نیز مفید است.

۵- این طراحی در بخش (۶-۵) تقسیم‌بندی پمپ‌های گریز از مرکز، مشاهده می‌شود.

۶- Casing

۷- Suction

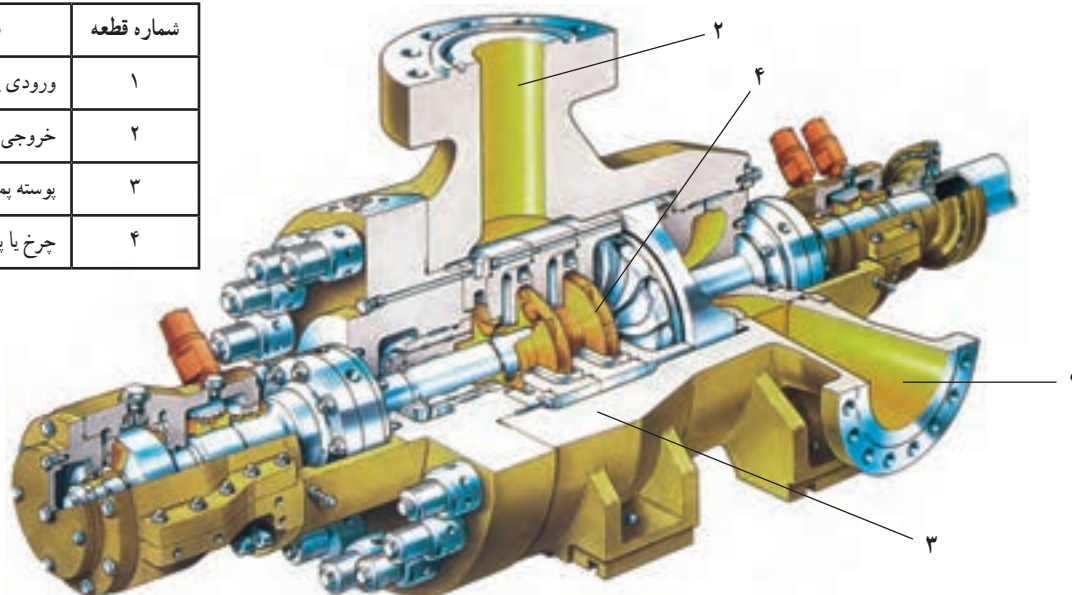
۸- Discharge

۹- shaft

۱۰- Impeller

۳- قسمت محرک یا تأمین انرژی پمپ مانند موتور الکتریکی^۱ یا توربین^۲.
شکل ۶-۳ اجزای داخلی یک پمپ گریز از مرکز را نشان می‌دهد.

شماره قطعه	شرح
۱	ورودی یا مکش
۲	خروجی یا لوله تخلیه
۳	پوسته پمپ
۴	چرخ یا پروانه پمپ



شکل ۶-۳- اجزای داخلی یک پمپ گریز از مرکز

دانستنی (۲)

توضیحاتی در خصوص اجزای پمپ گریز از مرکز

محرک : محرک در پمپ‌های گریز از مرکز، سه نوع است :

۱- محرک الکترومغناطیسی یا موتور الکتریکی که انرژی الکتریکی را به انرژی مکانیکی تبدیل می‌کند و باعث حرکت دورانی قطعه‌ای به نام محور می‌شود. ابتدای محور در موتور و انتهای آن به پروانه متصل شده است. پس با حرکت محور، پروانه نیز می‌چرخد.

۲- محرک توربینی که به کمک انرژی بخار آب، محور پمپ را می‌چرخاند. پمپ‌هایی را که دارای محرک توربینی هستند به نام توربو پمپ می‌شناسند.

۳- محرک دیزلی، موتوری است که معمولاً با سوخت فسیلی گازوئیل کار می‌کند. در شکل ۶-۴ یک پمپ گریز از مرکز با موتور الکتریکی نشان داده شده است.



شکل ۶-۴- پمپ گریز از مرکز

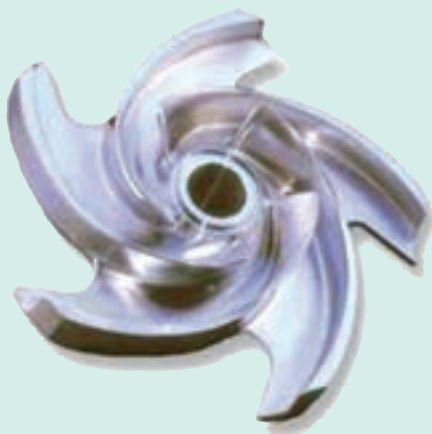
۱- در شکل (۳-۶) موتور الکتریکی پمپ مشاهده می‌شود.

۲- به پمپ‌هایی که نیروی محرکه آنها توربین است «توربو پمپ» می‌گویند.

چرخ یا پروانه پمپ :

چرخ یا پروانه پمپ گریز از مرکز، دارای تعدادی پره‌های خمیده است که بر حسب نوع و عملکرد مورد انتظار از پمپ، بین ۱ تا ۹ پره متغیر است. نوع پروانه مورد استفاده، در راندمان پمپ اثر مستقیم دارد. پروانه‌ها به سه دسته تقسیم می‌شوند :

۱- پروانه باز^۱ : ساده‌ترین نوع پروانه است که جهت انتقال مایعات همراه با ناخالصی‌هایی چون ذرات شن و ماسه، مناسب است. شکل ۶-۵، یک پروانه باز را نشان می‌دهد.



شکل ۶-۵- پروانه باز

۲- پروانه نیمه باز^۲ یا نیمه بسته^۳ : در این نوع پروانه، پره‌ها از یک طرف روی صفحه‌ای نصب شده‌اند. این پروانه بیشتر برای مایعات رسوب‌زا، قابل استفاده است. شکل ۶-۶ یک پروانه نیمه باز یا نیمه بسته را نشان می‌دهد.



شکل ۶-۶- پروانه نیمه بسته یا نیمه باز

۳- پروانه بسته^۴ یا پوشیده^۴ : در این نوع پروانه، پره‌ها بین دو صفحه قرار دارند. (مانند شکل ۶-۷)
گفتنی است که تعداد پروانه با فشار خروجی مایع نسبت مستقیم دارد.



شکل ۶-۷- پروانه بسته

۱- Opened impeller

۲- Semi Opened impeller

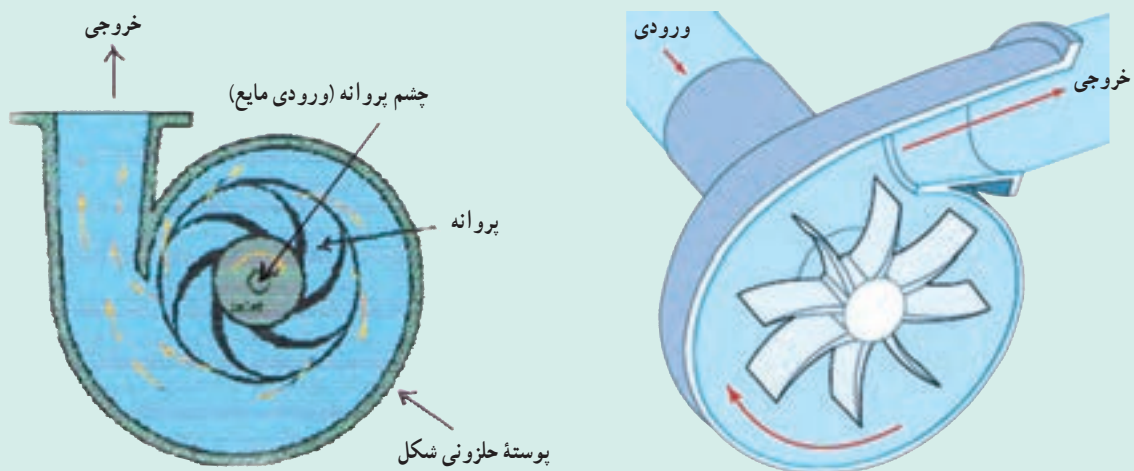
۳- Semi Closed impeller

۴- Closed impeller

مقایسه انواع پروانه‌ها: پروانه بسته، نسبت به دو نوع دیگر با ظرفیت بالاتری کار می‌کند، زیرا مایع در مسیر معینی (بین دو صفحه و پره‌ها) حرکت می‌کند و اتلاف انرژی در پایین‌ترین حد است.

پوسته: پوسته محفظه‌ای است که پروانه در آن جای دارد و مایع را از محیط پروانه جمع می‌کند. پوسته انرژی جنبشی را به انرژی فشاری تبدیل می‌سازد. روی پوسته پمپ، دو قسمت مکش مایع و رانش یا تخلیه مایع وجود دارد. قسمت مکش مایع به صورت لوله‌ای به مرکز پروانه (چشم پروانه) متصل می‌شود و پوسته پمپ به قسمت رانش (دهانه خروجی) منتهی می‌شود و تحویل مایع به لوله رانش از این طریق صورت می‌گیرد.

پوسته پمپ‌های گریز از مرکز ممکن است شکل حلزونی داشته باشند، به طوری که کانال آن تدریجاً در جهت گردش پروانه بازتر می‌شود. هر چه مایع از پروانه به طرف لوله خروجی پیش می‌رود مقدار بیشتری مایع به جریان اضافه می‌شود. در شکل‌های ۶-۸ و ۶-۹ پوسته حلزونی شکل پمپ گریز از مرکز و اجزای دیگر آن مشاهده می‌شوند.



شکل ۶-۹- پمپ گریز از مرکز

شکل ۶-۸- پمپ گریز از مرکز

از نکات قابل توجه، فاصله بین پروانه و پوسته است که باید در حد بهینه باشد. به این معنی که نه آن قدر کم، که امکان ساییدگی وجود داشته باشد و نه آن قدر زیاد، که به هدر رفتن انرژی منتقل شده به مایع منجر شود و در نتیجه راندمان کاهش یابد. وجود مقداری مایع در این فاصله، حالت روغنکاری را در پمپ ایجاد می‌کند، که بسیار ضروری است. به همین جهت، پمپ گریز از مرکز را نباید بدون مایع راه‌اندازی کرد.

— نحوه کار پمپ گریز از مرکز :

اصول کار این پمپ براساس استفاده از نیروی گریز از مرکز پایه‌گذاری شده است. با روشن کردن پمپ، نیروی الکتریکی باعث حرکت محور و در نتیجه پروانه می‌شود. در اثر حرکت دورانی پروانه، یک خلأ نسبی در قسمت ورودی پمپ ایجاد می‌شود و باعث می‌گردد مایع به داخل پمپ وارد شود. مایع به همراه پره‌ها شروع به چرخش می‌کند و در اثر نیروی گریز از مرکز، شدیداً دارای انرژی جنبشی می‌گردد و به سمت دهانه خروجی رانده می‌شود. سپس، با فشار زیاد از پمپ خارج می‌شود. خروج مایع از پمپ، خود عامل دیگری برای ایجاد خلأ (مکش) در قسمت ورودی پمپ است، که باید به این کاهش فشار، توجه خاص کرد^۱.

۱- کاهش فشار در قسمت ورودی پمپ، امری طبیعی است، زیرا عامل مکش مایع به داخل پمپ می‌شود، ولی مقدار آن با توجه به فشار بخار مایع، باید کنترل شود تا مسئله

حفره‌زایی اتفاق نیفتد. این پدیده مهم در بخش (۹-۶) توضیح داده می‌شود.

۶-۵- تقسیم‌بندی پمپ‌های گریز از مرکز

یادآوری: پمپ‌های گریز از مرکز را می‌توان به اعتبار وضعیت آنها تقسیم کرد، از آن جمله:

۱- وضعیت مجرای ورودی به لحاظ یک راهه یا دو راهه بودن آن

۲- وضعیت مراحل پمپاژ از نوع یک مرحله‌ای و چند مرحله‌ای

۳- وضعیت پروانه مانند نوع پره‌ها و تعداد آنها

۴- وضعیت مسیر حرکت مایع در پروانه

در این کتاب، تقسیم‌بندی براساس مورد (۴) صورت گرفته است.

به بیان دیگر، می‌توان گفت این تقسیم‌بندی بر مبنای موقعیت ورودی و خروجی مایع نسبت به یکدیگر است. از این دیدگاه، سه

دسته پمپ گریز از مرکز تعریف می‌شود:

۱- پمپ گریز از مرکز با جریان شعاعی^۱

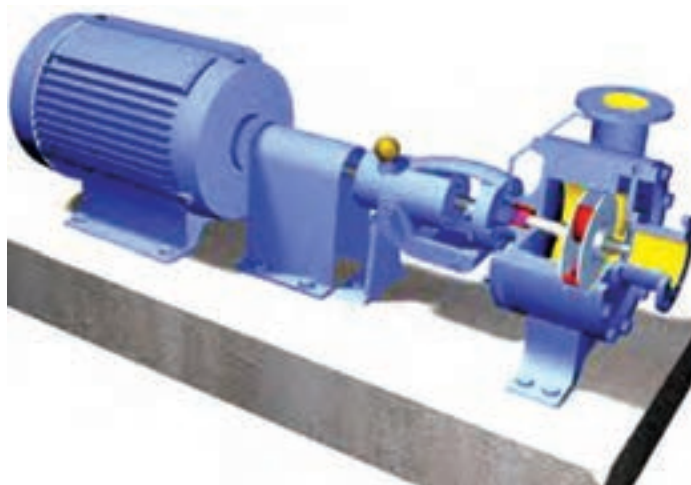
۲- پمپ گریز از مرکز با جریان محوری^۲

۳- پمپ گریز از مرکز با جریان مختلط^۳

انواع پمپ‌های گریز از مرکز، با تغییر زاویه بین مسیر ورودی و خروجی و انتخاب پروانه مناسب، قابل طراحی هستند.

۱- پمپ گریز از مرکز با جریان شعاعی:

مایع در این نوع پمپ موازی محور وارد پروانه می‌شود و به صورت شعاعی از پروانه خارج و نهایتاً عمود بر محور از پمپ تخلیه می‌گردد. به عبارت دیگر، زاویه بین ورودی و خروجی مایع 90° است. در این نمونه، عمل گریز از مرکز کامل‌تر از انواع دیگر صورت می‌گیرد و به همین دلیل هد بالاتری را ایجاد می‌کند^۴. معمولاً پروانه‌های بسته این جریان را ایجاد می‌کنند. شکل ۶-۹ نشان‌دهنده این نوع پمپ گریز از مرکز است.



شکل ۶-۱۰- پمپ گریز از مرکز با جریان شعاعی

۱- Radial Flow

۲- Axial Flow

۳- Mixed Flow

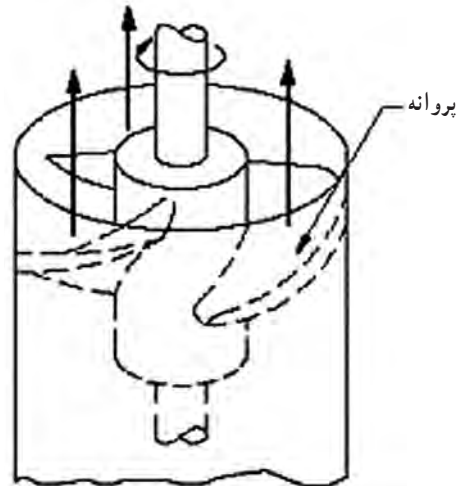
۴- چون در پمپ، «هد» و «ظرفیت» عکس یکدیگرند. پس این پمپ در دبی‌های پایین استفاده می‌شود.

۲- پمپ گریز از مرکز با جریان محوری :

ورود و خروج مایع در این نوع پمپ، در یک راستاست^۱ و زاویه بین آنها 180° است. به همین دلیل نیروی گریز از مرکز در تولید فشار دخالتی ندارد^۲. معمولاً پروانه‌های ملخی باز، این جریان را ایجاد می‌کنند. شکل‌های ۱۱-۶ و ۱۲-۶ پمپ گریز از مرکز با جریان محوری را نشان می‌دهند.



شکل ۱۲-۶- پمپ گریز از مرکز با جریان محوری



شکل ۱۱-۶- پمپ گریز از مرکز با جریان محوری

۳- پمپ گریز از مرکز با جریان مختلط :

مایع در این نوع پمپ، به موازات محور، وارد پروانه می‌شود و به صورت مایل از آن خارج می‌گردد. در این حالت، قسمتی از انرژی توسط نیروی گریز از مرکز و قسمتی به وسیلهٔ بالا بردن مایع، تبدیل می‌شود. در حقیقت در این نوع پمپ، جریان مایع مخلوطی از جریان‌های شعاعی و محوری است و نقص دو جریان قبلی را برطرف می‌سازد. در این صورت نسبت به جریان شعاعی، دبی بیشتری دارد و نسبت به جریان محوری، هد بالاتری را ایجاد می‌کند. معمولاً پروانه‌های نیمه‌باز یا نیمه بسته، می‌توانند این جریان را تولید کنند. در شکل‌های ۱۳-۶ و ۱۴-۶ پمپ گریز از مرکز با جریان مختلط مشاهده می‌شود.



شکل ۱۳-۶- پمپ گریز از مرکز (با جریان مختلط)



شکل ۱۴-۶- پمپ گریز از مرکز (با جریان مختلط)

۱- این امر، باعث افزایش ظرفیت (دبی) پمپ می‌شود.

۲- این مسئله باعث می‌شود که هد در این نمونه پمپ پایین باشد.

۶-۶- مشخصات اصلی پمپ‌های گریز از مرکز

پاره‌ای از ویژگی‌های پمپ گریز از مرکز که باعث استقبال روز افزون از آن شده است، در بخش (۴-۶) بیان شد. بقیه موارد، بعد از تدریس پمپ رفت و برگشتی، به صورت مقایسه با این پمپ بیان می‌شود.

۶-۷- پمپ‌های رفت و برگشتی

در این بخش، پمپ رفت و برگشتی پیستونی از دسته «پمپ‌های جابه جایی^۱» مورد بررسی قرار می‌گیرد.

سابقه و قدمت این پمپ‌ها از انواع پمپ‌های دیگر بیشتر است. در روزگاران قدیم که در شهرها لوله‌کشی آب نبود در هر محله از این نوع پمپ (برای کشیدن آب از منابع) استفاده می‌شد. یک نمونه از این پمپ، در شکل ۱۵-۶ مشاهده می‌شود.



شکل ۱۵-۶- تلمبه قدیمی

– بیان کاربردهای روزمره این نوع پمپ، در فرآیند یاددهی و یادگیری مؤثر است.

مثال : ساده‌ترین مثال برای این نمونه پمپ، سرنگ تزریق^۲ است (مانند شکل ۱۶-۶) این وسیله را می‌توان به کلاس آورد و عملکرد و ساختمان آن را بررسی کرد.

مثال : تلمبه‌هایی که برای باد کردن لاستیک دوچرخه به کار می‌روند^۳.

(مانند شکل ۱۷-۶)



شکل ۱۷-۶- تلمبه باد

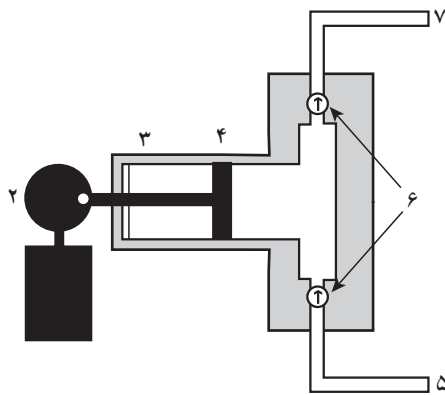


شکل ۱۶-۶- سرنگ تزریق

۱- در بعضی از منابع به آنها «پمپ‌های جابه جایی مثبت» گفته‌اند و هم چنین به نام «پمپ‌های تناوبی» نیز معروف‌اند (به سبب متناوب بودن جریان مایع توسط این پمپ‌ها)

۲- بایک سرنگ تزریق و دو ظرف آب، عملاً جابه جایی آب را می‌توان نشان داد.

۳- به این نکته توجه شود که تلمبه باد، یک کمپرسور رفت و برگشتی است و هدف از بیان آن در این قسمت فقط عملکرد و ساختمان آن است که با پمپ رفت و برگشتی تفاوتی ندارد.



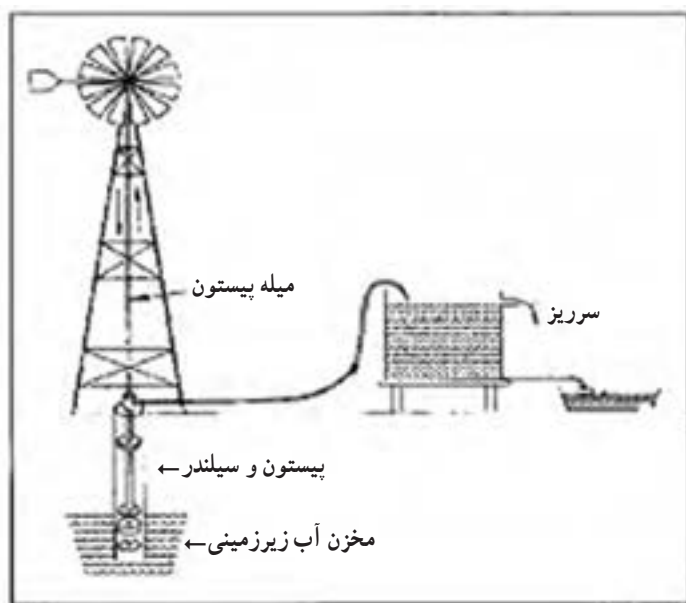
شکل ۶-۱۸ - پمپ پیستونی

- راجع به ساختمان و عملکرد پمپ رفت و برگشتی پیستونی، با توجه به شکل‌های ۶-۱۸ و ۶-۱۹ می‌توان گفت:

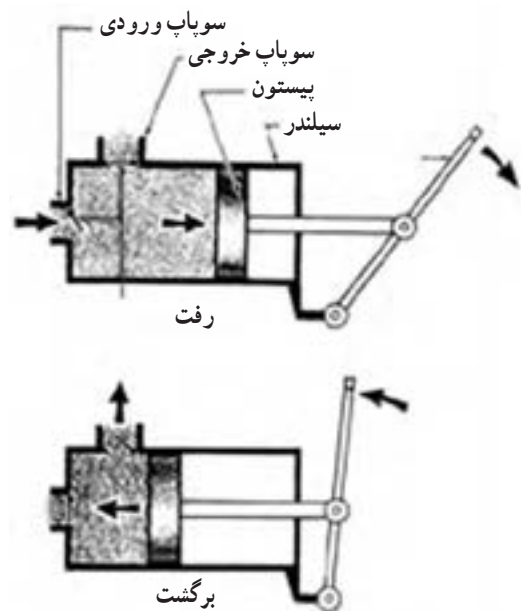
این پمپ تشکیل شده است از یک محفظه استوانه‌ای شکل که یک پیستون درون آن رفت و آمد می‌کند. پیستون و سیلندر هر دو آب‌بندی شده‌اند تا از نشتی مایع به بیرون جلوگیری شود.

دسته پیستون به یک چرخ دنده متصل است که توسط یک موتور، حرکت دورانی دارد. چرخش چرخ دنده به یک حرکت رفت و برگشت پیستون درون سیلندر تبدیل می‌شود. روی سیلندر دو دریچه یک طرفه^۲ به گونه‌ای نصب شده است که در هر حرکت رفت یا برگشت پیستون، یکی باز و دیگری بسته می‌شود. مانند آنچه که در شکل ۶-۱۹ نشان داده شده است و به این ترتیب عمل پر و خالی شدن سیلندر، به طور متناوب انجام می‌شود.

یکی از موارد استفاده از پمپ پیستون و سیلندر در شکل ۶-۲۰ نشان داده شده است: پره، در اثر نیروی باد می‌چرخد و در نتیجه دسته پیستون را در سیلندر به حرکت درمی‌آورد. به این ترتیب آب از مخزن زیرزمینی به مخزن بالا منتقل می‌شود.



شکل ۶-۲۰ - استفاده از قدرت باد جهت انتقال آب



شکل ۶-۱۹ عملکرد پمپ پیستونی

۱- در شکل (۶-۱۸): (۱) موتور (۲) چرخ‌دنده (۳) واشر آب‌بندی (۴) پیستون (۵) ورودی (۶) شیرهای یک‌طرفه (۷) خروجی
۲- یا سوپاپ

۶-۸- مشخصات اصلی پمپ‌های رفت و برگشتی

چنان‌که در بخش (۶-۶) نیز ذکر شد، بهتر است مشخصات دو نوع پمپ به صورت مقایسه‌ای^۱ بیان شوند.

مقایسه پمپ گریز از مرکز و پمپ رفت و برگشتی:

- ۱- از نظر ظرفیت؛ پمپ رفت و برگشتی به دلیل متناوب بودن انتقال جریان، نسبت به پمپ گریز از مرکز ظرفیت کمتری دارد و این یکی از عیوب پمپ رفت و برگشتی است.
- ۲- از نظر هد یا میزان فشار خروجی؛ پمپ رفت و برگشتی فشار خروجی بسیار بالاتری را برای مایع ایجاد می‌کند و در کل، این یکی از عیوب پمپ گریز از مرکز و طبیعتاً از محاسن پمپ رفت و برگشتی است.
- ۳- از نظر سرعت؛ پمپ رفت و برگشتی سرعت کمتری دارد.
- ۴- از نظر نوع جریان مایع خروجی؛ پمپ رفت و برگشتی، مایع را به صورت متناوب و غیر یکنواخت منتقل می‌کند، درحالی‌که پمپ گریز از مرکز به طور دائم، و یکنواخت این عمل را انجام می‌دهد. این مسئله نیز از عیوب پمپ رفت و برگشتی محسوب می‌شود.
- ۵- از نظر قیمت؛ پمپ رفت و برگشتی گران‌تر است و هزینه نگهداری بیشتری دارد.
- ۶- از نظر اشغال فضا؛ پمپ رفت و برگشتی معمولاً فضای بیشتری اشغال می‌کند.
- ۷- از نظر راندمان؛ هر دو می‌توانند راندمان بالایی داشته باشند.
- ۸- از نظر توانایی انتقال مایعات براساس گرانشی آنها؛ مایعات با گرانشی بالا را با پمپ رفت و برگشتی، منتقل می‌کنند.
- ۹- از نظر دامنه کاربرد؛ پمپ گریز از مرکز دارای دامنه کاربرد وسیع‌تری است زیرا این پمپ‌ها را می‌توان با دبی‌ها، و هدهای مختلف، طراحی و مورد استفاده قرار داد^۲.

۱- اصولاً هنرجویان مباحث مقایسه‌ای را بهتر می‌آموزند.

۲- در بخش (۵-۶) انواع این پمپ‌ها مشاهده شد.