

ترسیم نما در نقشه‌های اجرایی

هدف‌های رفتاری: پس از پایان این فصل از فراگیر انتظار می‌رود بتواند:

- ۱- نماهای اجرایی ساختمان را تعریف کند.
- ۲- نماهای داخلی و خارجی را بیان کند.
- ۳- تعداد نماهای یک ساختمان را تشریح کند.
- ۴- نقشه‌های اجرایی نمای خارجی ساختمان را ترسیم کند.
- ۵- نماهای اجرایی را اندازه‌گذاری کند.
- ۶- نماهای اجرایی را ترسیم کند.
- ۷- جزئیات اجرایی مورد نیاز را در نماها کدگذاری کند.
- ۸- جزئیات اجرایی نماها را ترسیم کند.

این فصل شامل توضیحات مورد نیاز، قواعد راهنما، مثال‌های تشریح شده و پروژه است. پس از مطالعه‌ی دقیق فصل و با توجه به نمونه‌های ارائه شده پروژه‌ها را انجام دهید.

کلیات

۱

در طراحی نما باید ملاحظات زیادی مدنظر قرار گیرد؛ از جمله این‌که نما نشانگر سیمای بیرونی ساختمان بوده، زیبا، بادوام و باهویت باشد. نمای ساختمان باید با طرح فضاهای داخلی، شیب و عوارض زمین و تعداد طبقات ساختمان هماهنگ گردد. در ایجاد نمای مناسب همچنین باید هماهنگی لازم با عناصر و ساختمان‌های مجاور، به‌ویژه از نظر رعایت قوانین و مقررات ناسازی در مجموعه‌های مسکونی، مانند ارتفاع کرسی چینی، تعداد و ارتفاع طبقات، نوع مصالح، رنگ و تیپ نما، نوع و جنس بام و... به عمل آید.

طراحی ساختمان فقط به سازماندهی و کنار هم چیدن فضاها محدود نمی‌شود. بلکه باید ضمن طراحی فضاهای داخلی، ترکیب و کیفیت نماهای بیرونی ساختمان نیز به‌دقت مورد توجه قرار گیرد، و همزمان با تکمیل پلان‌ها و مقاطع، نماها نیز طراحی شوند. ایجاد هماهنگی و توازن بین نیازهای کارکردی فضاها، شرایط محیطی، وضع زمین، سبک و کیفیت نمای بیرونی، هماهنگی بازشوها با فرم ساختمان، برای تأمین آسایش روحی و جسمی افراد لازم است.



شکل ۱-۵- تصویر یک نما با تأکید بر مشخصات اجرایی آن

تعداد نماهای مورد نیاز ساختمان

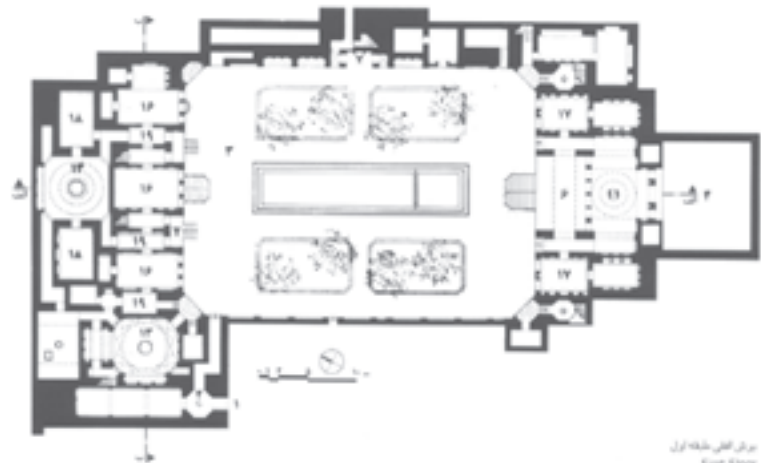
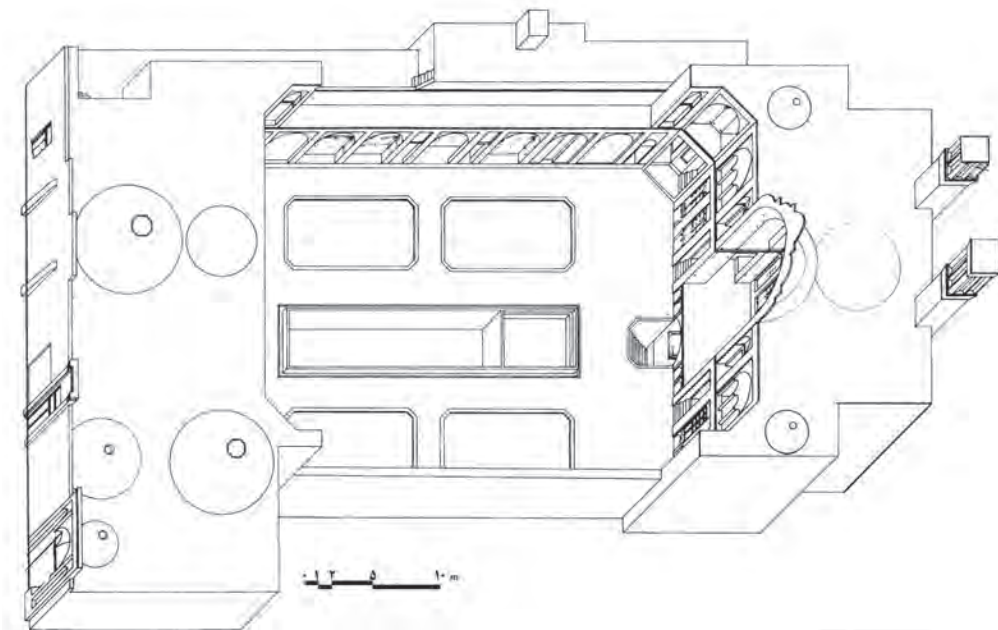
۲

است تعداد نماهای کمتری مورد نیاز باشد و برعکس در پلان‌هایی که هندسه‌ای پیچیده دارند ممکن است قسمت‌هایی از طرح نما از دید پنهان بماند و نیاز به ترسیم تعداد نماهای بیشتری باشد. با توجه به شکل‌های ۳-۵ درمی‌یابید که در بعضی طرح‌ها مانند طرح‌های U شکل یا حیاط مرکزی ممکن است بخشی از نماها به همراه مقاطع ترسیم شوند. این نوع ترسیمات معمولاً با عنوان «مقطع نما» در آلبوم نقشه‌ها معرفی می‌شوند.

نما، تصویر روبه‌رو از ساختمان است که سیمای یک جبهه از آن را نشان می‌دهد. نماهای یک ساختمان براساس جهات جغرافیایی ساختمان نام‌گذاری می‌شوند مثلاً نمای شمالی مشخصات بدنه‌ی شمالی ساختمان را نشان می‌دهد. معمولاً برای نشان دادن ترکیب و سیمای بیرونی یک ساختمان ترسیم چهار نما مورد نیاز است. در زمین‌های محدود شهری به دلیل این که بعضی از نماها قابل مشاهده نیستند ممکن



شکل ۲-۵- تصویر حجم بیرونی یک ساختمان با تأکید بر تنوع نماها



بروز افروز خلیفه اول
First Floor

شکل ۳-۵ - طرح زیبا و کارآمد نماها در معماری سنتی ایران در اکثر بناها جلب توجه می‌کند.

سقف‌ها، نرده‌ها و دست‌اندازهای بالکن‌ها، مصالح و جزئیات اجرایی نما و... ارائه می‌دهد. گاه، عمق پایه‌ها و طبقات زمین نیز به صورت خط‌چین در نماهای اجرایی نمایش داده می‌شود. از ترسیمات نما ممکن است برای محاسبه‌ی دقیق اتلاف حرارتی ساختمان یا جذب انرژی نیز استفاده شود.

هدف از ترسیم نما ممکن است ارائه و نمایش کیفیت بصری ساختمان و یا برعکس تأمین نیازهای اجرایی مجری پروژه باشد. ترسیمات اجرایی نماها اطلاعات لازم را در مورد پوشش دیوارها، موقعیت، ابعاد و نوع بازشوها، وضعیت دودکش‌ها، شکل زمین، تناسبات عمودی اجزای ساختمان، شکل و جنس



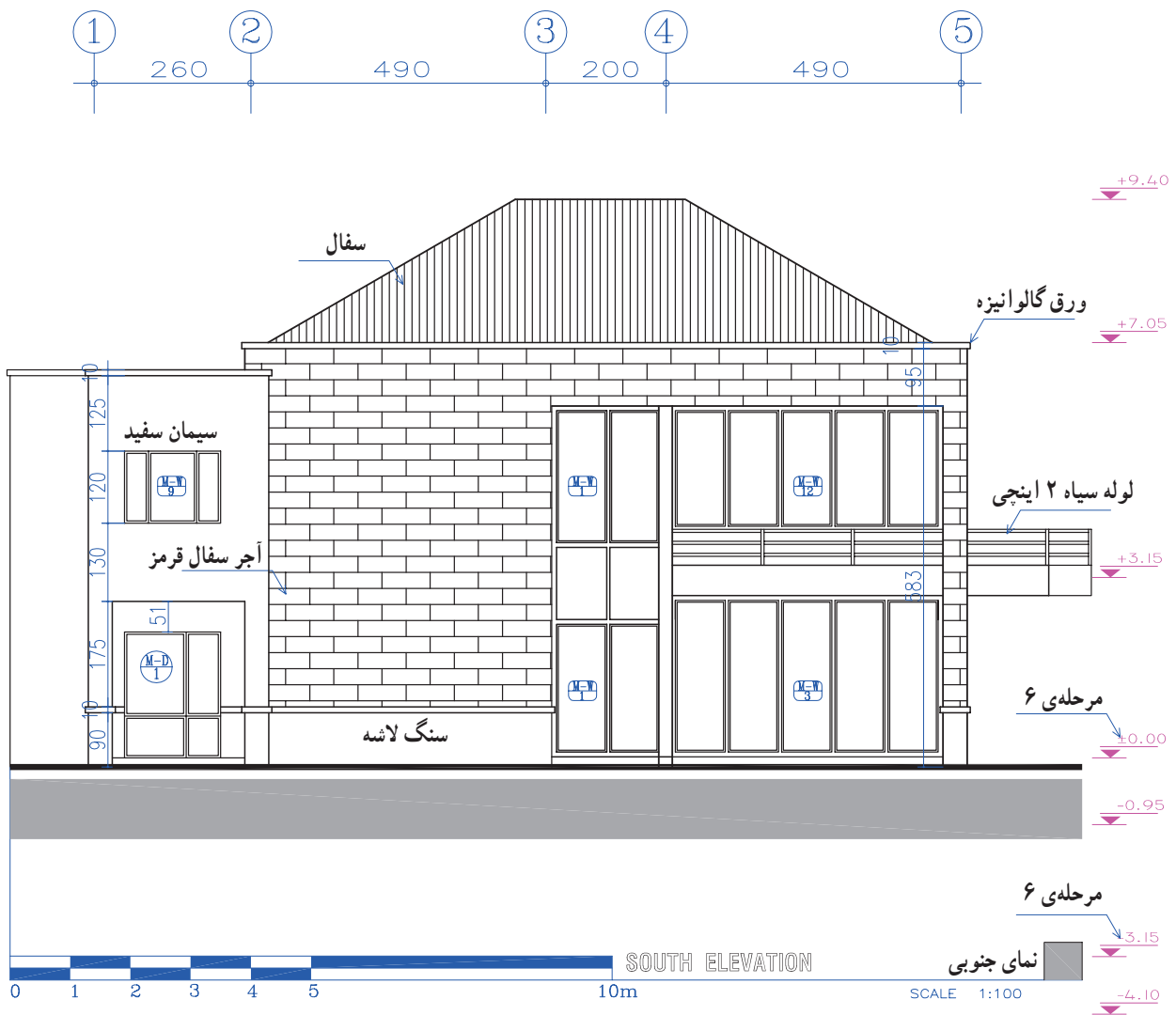
شکل ۴-۵

۴ اصول و مراحل ترسیم نماهای اجرایی

ترسیم و قرائت دقیق نماها از اهمیت بسیاری برخوردار است، زیرا وجود اشتباه در هر کدام از عناصر نما مانند ارتفاع خط زمین، نوع مصالح بدنه، تناسبات پنجره‌ها، پیش‌آمدگی و شیب سقف‌ها می‌تواند باعث ایجاد مشکلات زیادی در اجرای ساختمان شود. لذا ترسیم نماهای ساختمان ضمن هماهنگی با بقیه‌ی نقشه‌های ساختمان باید از دقت کافی برخوردار باشد و تمام عناصر ضروری را به درستی معرفی نماید. در شکل ۵-۵ نمای جنوبی ساختمان ویلایی را ملاحظه می‌کنید.

۳ مقیاس ترسیم نماها

مقیاس ترسیم نماهای اجرایی معمولاً برابر با مقیاس پلان‌های طبقات، یعنی $\frac{1}{5}$ است. در نماهای با مقیاس $\frac{1}{5}$ و بزرگ‌تر جزئیات و مشخصات بیشتری را می‌توان نمایش داد لذا این مقیاس برای نقشه‌های معمولی و یا پیچیده‌تر مناسب است. نقشه‌های ساختمان‌های بزرگ و ساده اگر به‌ناچار در مقیاس کوچک‌تری رسم شوند، می‌بایست از طریق معرفی و ترسیم جزئیات نیازهای اجرایی پروژه را رفع کنند. بسته به اندازه‌ی برگه‌ها و مقیاس نقشه‌ها، ممکن است هر کدام از نماها در برگه‌ای جداگانه رسم شود و یا چند نما در یک برگه کشیده شوند.



شکل ۵-۵

به عنوان راهنما در بالای برگه نصب می‌کنیم، و مانند شکل ۵-۶ با استفاده از خطوط کمکی مراحل زیر را تکمیل می‌نماییم.

مرحله ۲

خط زمین را که معمولاً به موازات کادر لبه‌ی کاغذ است عمود بر امتداد دید رسم می‌کنیم.

مرحله ۳

خطوط کناری پلان و اندازه‌های افقی پلان را برای ترسیم نما بر روی خط زمین منتقل می‌کنیم.

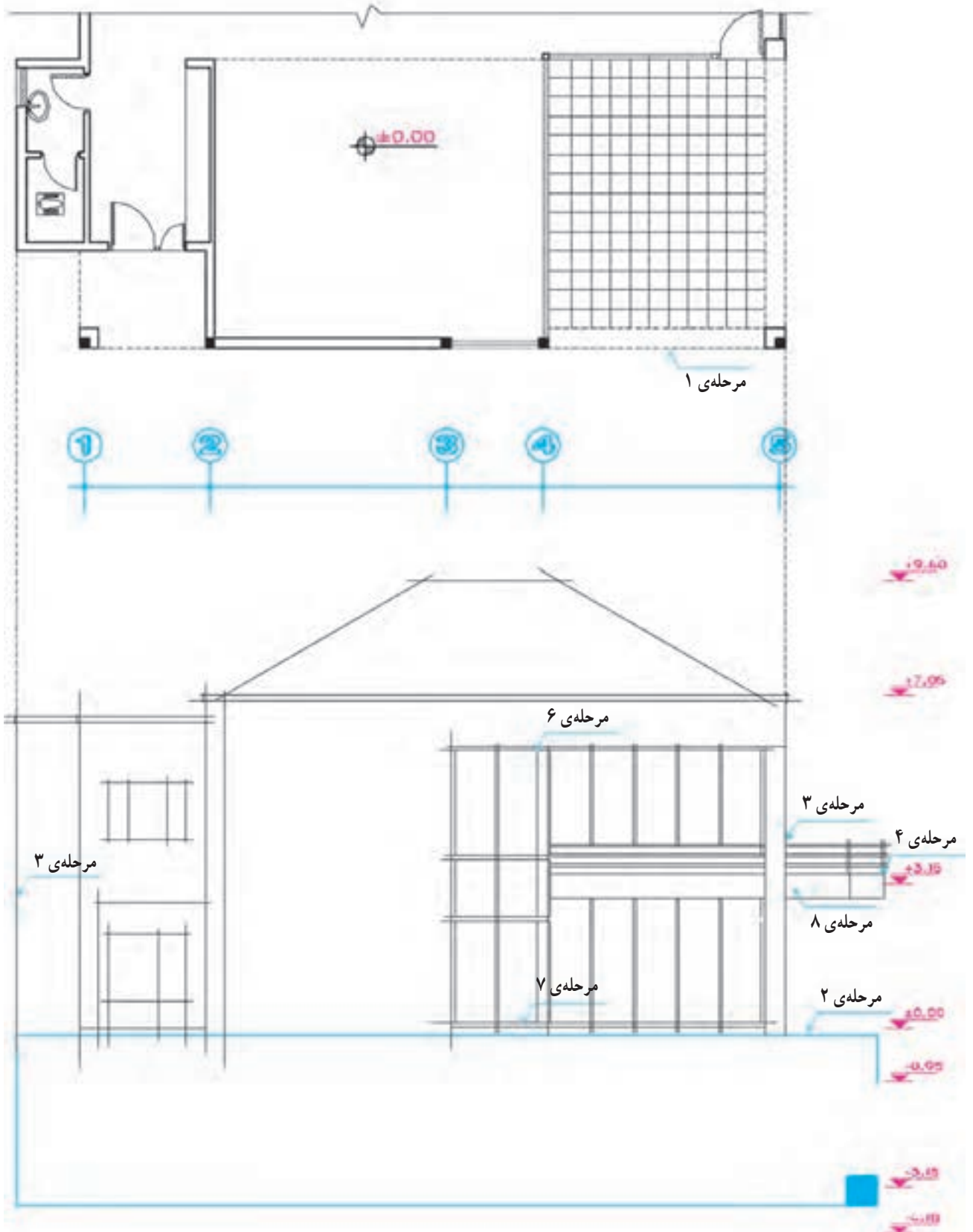
مرحله ۴

با توجه به تراز ارتفاعی خط زمین ضخامت و موقعیت سقف‌ها را مشخص کرده، و خطوط شکستگی‌های نما را رسم می‌نماییم.

در این شکل به شیوه‌ی استفاده از علائم و نوشته‌ها برای حفظ سادگی و خوانایی نما توجه کنید. مصالح به کار رفته در دیوارها و پنجره‌ها را بررسی کنید. از چه روش‌هایی برای واقعی‌تر جلوه دادن نما استفاده شده است؟ به نمادهای مصالح نما و نحوه‌ی استفاده از خطوط با ضخامت‌های مختلف توجه و روش اندازه‌گذاری را بررسی نمایید. اندازه‌های قائم نسبت به کدام سطوح تعریف شده‌اند؟ برای آموزش بهتر، مراحل و اصول ترسیم نما را بررسی می‌کنیم:

مرحله ۱

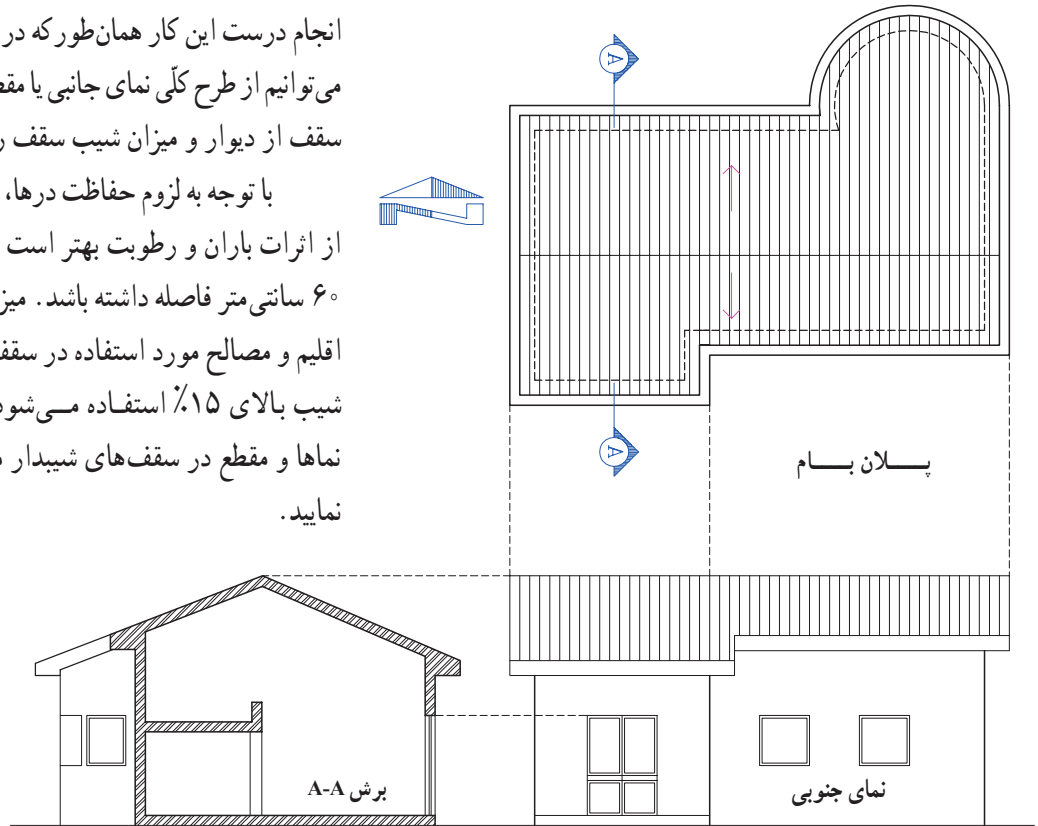
پس از نصب کاغذ، رسم کادر و جدول مشخصات، متناسب با محل ترسیم نما یک نمونه از پلان طبقه را با توجه به زاویه‌ی دید



شکل ۵-۶

مرحله ۵

سقف‌های شیب‌دار را در صورت وجود کامل می‌کنیم. برای انجام درست این کار همان‌طور که در شکل ۵-۷ مشاهده می‌کنید می‌توانیم از طرح کلی نمای جانبی یا مقطع کمک بگیریم و بیش‌آمدگی سقف از دیوار و میزان شیب سقف را مشخص کنیم. با توجه به لزوم حفاظت درها، پنجره‌ها و بدنه‌های ساختمان از اثرات باران و رطوبت بهتر است لبه‌ی سقف تا دیوار حداقل ۶۰ سانتی‌متر فاصله داشته باشد. میزان شیب سقف برحسب نوع اقلیم و مصالح مورد استفاده در سقف متفاوت است و معمولاً از شیب بالای ۱۵٪ استفاده می‌شود. به رابطه‌ی متقابل پلان، نماها و مقطع در سقف‌های شیب‌دار مانند شکل ۵-۷ توجه نمایید.



شکل ۵-۷

باید با اطلاعات جداول در و پنجره هماهنگ باشند. در ضمن باید دقت نمود که در این مورد هماهنگی لازم با نقشه‌های سازه به عمل آید و کادر درها و پنجره‌ها با عناصر سازه‌ی بنا، مانند ستون‌ها، تیرها و بادبندها تلاقی ننمایند.

مرحله ۸

نمای پله‌ها، بالکن‌ها، ایوان‌ها و ستون‌های موجود در نما را ترسیم می‌کنیم. خط لبه‌ی زرده‌ها و دست‌اندازها را می‌کشیم.

مرحله ۹

خطوط قاب‌بندی نما، تغییر مصالح و بافت، خط بالای سنگ ازاره و ضخامت درپوش‌ها و کف پنجره، خطوط اصلی هره و عناصر تزئینی اطراف پنجره و... را ترسیم می‌کنیم. ارتفاع سنگ ازاره از کف محوطه را حداقل ۲۰ cm در نظر می‌گیریم.

مرحله ۶

با رعایت حداقل ۲۰۵ سانتی‌متر ارتفاع از کف تمام شده برای نعل درگاه درها و پنجره‌ها ابعاد پنجره‌ها را مشخص می‌کنیم. معمولاً نعل درگاه درها و پنجره‌ها در یک تراز قرار می‌گیرند.

مرحله ۷

با ترسیم خطوط کف پنجره‌ها قاب درها و پنجره‌ها را کامل می‌کنیم. ارتفاع کف پنجره معمولاً برای آشپزخانه ۱۲۰-۹۰ سانتی‌متر از کف تمام شده می‌باشد. برای کف پنجره‌ی اتاق‌های دیگر ارتفاع ۶۰-۸۰ سانتی‌متر معمول است. ارتفاع کف پنجره‌ی سرویس‌ها بین ۱۵۰ تا ۲۰۰ سانتی‌متر است. گاهی ممکن است پنجره‌های اتاق‌ها و آشپزخانه به بالکن باز شود؛ در این حالت ممکن است پنجره‌ها به صورت سرتاسری تا کف تمام شده ادامه یابد و به صورت «در و پنجره» نیز عمل نماید. ابعاد درها و پنجره‌ها

مرحله ۱۰

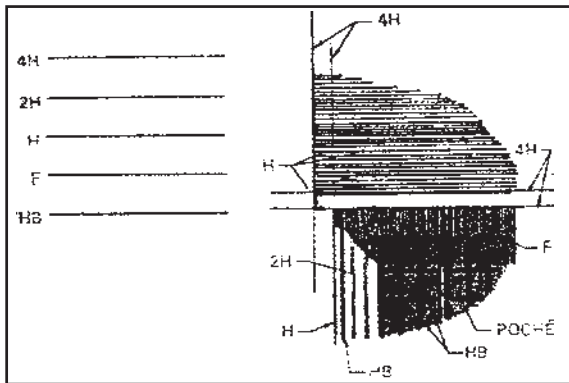
مصالح معمولاً از مداد ۴H یا قلم رایید ۱/۸ mm و ۲/۰ mm استفاده می‌شود. برای ترسیم بقیه‌ی عناصر برحسب مقیاس نقشه و راهنمای مدرس درس از خطوط ۳/۰ mm تا ۵/۰ mm یا مغز مداد H استفاده می‌شود. خط زمین از همه‌ی خطوط نما ضخامت بیشتری دارد. برای نمایش عناصر ندید از خط چین با ضخامت ۱/۰ تا ۲/۰ میلی‌متر استفاده می‌شود.

برحسب شرایط پروژه و نظر مدرس درس می‌توانید عناصر زیرسازی بنا مانند کف و دیوارهای زیرزمین و موقعیت پی‌ها را به صورت خط چین نمایش دهید. حال طرح کلی نما با استفاده از خطوط کمی نازک آماده شده است.

مرحله ۱۱

ترسیم را کنترل می‌کنیم تا از صحت کارهای انجام شده و هماهنگی پلان و نما اطمینان حاصل نماییم. حال می‌توانیم با مشخص کردن ضخامت و ارزش هر کدام از خطوط نما را کامل کنیم تا واقعی‌تر به نظر برسد.

معمولاً سطوح نزدیک‌تر، پررنگ‌تر از سطوح دورتر ترسیم می‌شوند. خط دور ظاهری ساختمان و خط دور عناصر اصلی مانند ستون‌ها، درها و پنجره‌ها پررنگ‌تر از خطوط فرعی ترسیم می‌شوند. برای ترسیم جزئیات درها، پنجره‌ها، ستون‌ها و بافت



شکل ۸-۵ - استفاده از انواع ضخامت قلم‌ها برای ترسیم نما



شکل ۹-۵ - مراحل ترسیم نما

جزئیات غیر ضروری مصالح ترسیم گردند؛ در واقع شبیه وقتی که از فاصله‌ی دور دیده شوند، کشیده می‌شوند. در ترسیم نماهای فاز یک می‌توانیم مصالح تمام قسمت‌های نما را نشان دهیم. در نقشه‌های اجرایی ممکن است تمام یا بخش کمی از مصالح نما نشان داده شوند، در هر صورت باید خوانایی نقشه‌ها محفوظ بماند. حال می‌توانیم جزئیات تزئینی و بافت مصالح را در نما ترسیم کنیم.

در ساخت نما معمولاً از مصالح مختلفی از قبیل شیشه، چوب، فلز، آجر، بتن، سنگ و... استفاده می‌شود. حال می‌توان به سادگی با استفاده‌ی مؤثر از نمادها و علائم مناسب نوع مصالح مصرفی در نما را نشان داد تا نما واقعی‌تر و قابل درک‌تر شود. شکل ۱۰-۵ نحوه‌ی ترسیم بعضی از مصالح را که در نما استفاده می‌شوند نشان می‌دهد. نمادهای مصالح در حد امکان مشابه مصالح واقعی ترسیم می‌شوند، بدون این که نیاز باشد همه‌ی



شکل ۱۰-۵- نمایش بافت مصالح در نما

مرحله ۱۳

افقی به دو قسمت شده است برای این منظور استفاده می‌شود. مانند شکل ۹-۵ جزئیات تقسیمات در و پنجره را ترسیم می‌کنیم و علایم تیپ بندی در و پنجره را نمایش می‌دهیم.

مرحله ۱۴ - اندازه گذاری نما

الف - اندازه‌هایی از قبیل ارتفاع ساختمان، ارتفاع کف پنجره‌ها و نعل درگاهی و... را که نمی‌توان در پلان‌ها نشان داد، در نماها اندازه گذاری می‌کنیم.

برای اندازه گذاری نما معمولاً از یک یا چند سطح افقی مانند کف طبقه همکف، بالای سنگ آزاره*، خط زمین و کف تمام شده‌ی محوطه به عنوان مبنا استفاده می‌کنیم. تراز ارتفاعی

موقعیت و تیپ پنجره‌ها تأثیر اساسی در کیفیت نمای ساختمان دارند. در نقشه‌های فاز یک و فاز دو می‌توانیم پنجره‌ها را با تمام جزئیاتی که مقیاس طرح اجازه می‌دهد رسم کنیم و کف پنجره، قاب دور شیشه‌ها، تقسیمات روی لنگه، چارچوب و زهوارها را نشان دهیم. همچنین می‌توانیم درها و پنجره‌ها را در نماهای اجرایی به صورت ساده تر رسم نموده، آن‌ها را تیپ بندی کرده و جزئیات آن‌ها را در نقشه‌های جداگانه نمایش دهیم.

شماره گذاری و تیپ بندی پنجره‌ها به روش‌های مختلف انجام می‌گیرد. معمولاً از یک دایره یا چندضلعی که با یک خط



شکل ۱۱-۵ - مراحل ترسیم نما

* سنگ آزاره در زیر نمای آجری حداقل به ارتفاع ۲۵ سانتی‌متر، سنگ کف پنجره و درپوش دست‌انداز بام از سنگ به ضخامت ۴ سانتی‌متر در نظر گرفته

شوند.

مصالح به کار رفته در نما را به اختصار نامگذاری می‌نماییم. بهتر است نوشته‌ها و نشانه‌های مربوط به مصالح را آخر از همه اضافه کنیم تا با ترسیمات تداخل نداشته باشد. همچنین عنوان و مقیاس نقشه را می‌نویسیم.

مرحله‌ی ۱۷

ترسیمات، اندازه‌ها و توضیحات را کنترل می‌کنیم تا از صحت و هماهنگی آن‌ها با پلان‌ها و مقاطع اطمینان حاصل کنیم. به همین روش می‌توانیم نماهای دیگر را نیز کامل کنیم. برای سهولت و هماهنگی کار از ارتفاع خطوط نمای ترسیم شده و مصالح به کار رفته در نماهای دیگر نیز بهره می‌گیریم.

پروژه‌ی ۱

نمای جنوبی و شرقی ساختمان سرایداری صفحه‌ی ۱۳۳ را به صورت مدادی و با مقیاس $\frac{1}{5}$ رسم نمایید. نمای آن آجری و پنجره‌ها فلزی، درب اصلی چوبی و... فرض شوند. مشخصات نهایی با توجه به معماری بومی با نظر مدرس درس کامل شود.

پروژه‌ی ۲

پروژه‌ی مستمر نهایی

نمای جنوبی ساختمانی که در فصل قبل پلان آن را رسم کردید، به صورت مدادی و با مقیاس $\frac{1}{5}$ رسم نمایید.

پروژه‌ی ۳

نماهای داخلی اتاق نشیمن در ساختمان را با مقیاس $\frac{1}{3}$ رسم نمایید. عناصر و مبلمان داخلی مانند مبل، گلدان، ساعت دیواری، لامپ، عناصر تزئینی و... را با نظر مدرس درس می‌توانید اضافه کنید. صفحه‌ی میز صبحانه خوری آشپزخانه بر روی یک دیوار آجری 20° سانتی متری اجرا می‌شود. این سنگ یک پارچه به ضخامت ۵ سانتی متر در نظر گرفته شود.

سطوح مبنا را می‌نویسیم. باید دانست که اندازه‌های عمودی بر روی نما از سمت راست برگ نقشه خوانده می‌شوند. در زمین‌های شیبدار معمولاً گوشه‌های ساختمان نیز نیوگذاری می‌شوند. برای نشان دادن ارتفاع از علامت (—) استفاده می‌کنیم.

ب- خطوط اندازه و خطوط رابط در روی نما و یا در کنار آن رسم می‌شوند. فاصله‌ی زمین تا کف ساختمان، کف تا زیر سقف (محل برخورد سقف با دیوار) را کنار نما مشخص می‌کنیم. ضخامت سقف را می‌توانیم با نوشته یا اندازه مشخص کنیم. ارتفاع درها و پنجره‌ها و ارتفاع کف پنجره‌ها از کف تمام شده را اندازه‌گذاری می‌کنیم. (اندازه‌های افقی معمولاً در پلان اندازه‌گذاری می‌شوند).

ج- میزان شیب سطوح و سقف‌ها، ارتفاع خط الرأس سقف‌ها، بیش آمدگی لبه‌ی بام، ارتفاع دودکش‌ها* ارتفاع خرپشته و دست‌اندازهای اطراف بام را مشخص می‌کنیم.

د- ارتفاع عناصر زیرسازی ساختمان مانند کف زیرزمین و موقعیت بی‌ها را اندازه‌گذاری می‌کنیم. ضخامت بی‌ها را با اندازه یا نوشته مشخص می‌کنیم. سطح خاک زیر بی‌ها را نیوگذاری می‌کنیم.

ه- ارتفاع جعبه‌ی گل‌ها، باغچه‌ها، دیوارهای محوطه را از سطوح مبنا اندازه‌گذاری می‌کنیم.

مرحله‌ی ۱۵

جزئیات پیچیده‌ی نما را در روی نماهای اجرایی شماره‌گذاری می‌کنیم و آن‌ها را در مقیاس بزرگ‌تر در حاشیه‌ی نما یا سایر نقشه‌های معماری ترسیم می‌نماییم.

مرحله‌ی ۱۶

خطوط کلیدی نما را با نوشتن توضیحات لازم معرفی و

* دودکش‌ها باید نسبت به عناصر همجوار خود حداقل 60° سانتی متر بالاتر قرار گیرند.