

الگوی لباس کودک











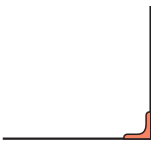




رسم الگوی بالاتنه، آستین تبدیل الگوی اساس بالاتنه به انواع پیراهن

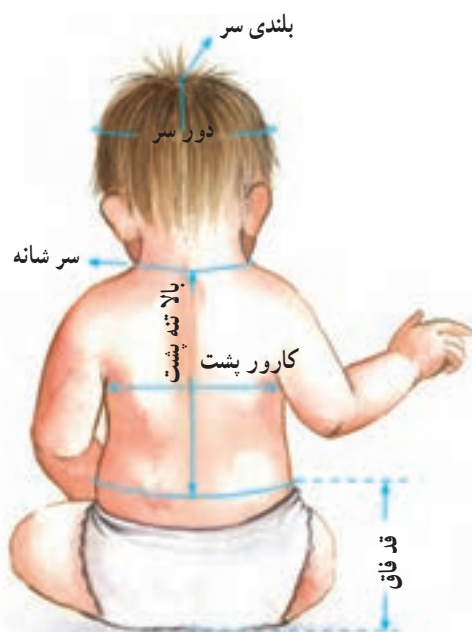
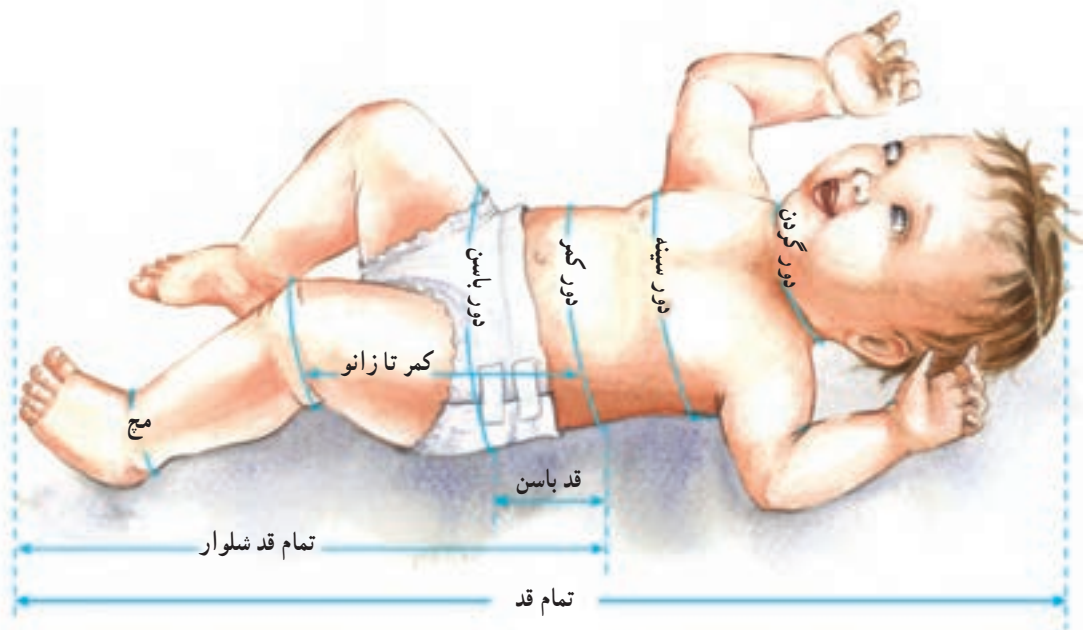
هدف‌های رفتاری: فراگیر در پایان این فصل، باید بتواند:

- ۱- اندازه‌گیری از نوزاد و خردسال (یک تا ۲ سال) را انجام دهد.
- ۲- از جدول اندازه‌ها استفاده کند.
- ۳- اندازه‌های لازم جهت رسم بالاتنه و آستین را بداند.
- ۴- الگوی بالاتنه جلو و پشت را توضیح دهد.
- ۵- الگوی بالاتنه جلو و پشت را رسم کند.
- ۶- الگوی آستین را توضیح دهد.
- ۷- الگوی آستین را رسم کند.
- ۸- نقطه موازنه آستین و بالاتنه را توضیح دهد.
- ۹- نقاط موازنه آستین و بالاتنه را رسم کند.
- ۱۰- تبدیل اساس بالاتنه را به پیراهن انجام دهد.
- ۱۱- تبدیل اساس پیراهن را به مدل‌های مختلف انجام دهد.
- ۱۲- تبدیل اساس آستین را به آستین‌های پفی انجام دهد.
- ۱۳- الگوی سجاف‌های مختلف پیراهن را رسم کند.
- ۱۴- گشادی‌های مختلف بالاتنه و آستین را انجام دهد.



علائم قراردادی ترسیم الگو

<p>۶- علامت پیلی و جهت پیلی</p> <div style="display: flex; justify-content: space-around; align-items: center;"> <div style="text-align: center;">  <p>پیلی به طرف چپ</p> </div> <div style="text-align: center;">  <p>پیلی به طرف راست</p> </div> </div>	<p>۱- خطوط ممتد؛ خطوط اصلی جهت ترسیم الگو (لبه‌ی دامن، حلقه‌های گردن و آستین، سرشانه، پهلوها و...)</p>
<p>۷- علامت دگمه</p> <div style="text-align: center;">  </div>	<p>۲- خط چین؛ خطوط غیراصولی جهت ترسیم الگو که جنبه راهنمای ترسیم الگو را دارند (خط راهنمای کف حلقه، خط کارور، خط آرنج و...)</p>
<p>۸- علامت جادگمه</p> <div style="display: flex; justify-content: space-around; align-items: center;"> <div style="text-align: center;">  <p>جادگمه عمودی</p> </div> <div style="text-align: center;">  <p>جادگمه افقی</p> </div> </div>	<p>۳- خط کوتاه و بلند؛ جهت ترسیم خطوط مرکزی الگو (خط مرکزی جلو، خط مرکزی پشت و...)</p>
<p>۹- جهت چیدن</p> <div style="display: flex; justify-content: space-around; align-items: center;"> <div style="text-align: center;">  <p>چیدن از بالا به پایین</p> </div> <div style="text-align: center;">  <p>چیدن از پایین به بالا</p> </div> </div>	
<p>۱۰- علامت گونیا</p> <div style="text-align: center;">  </div>	<p>۴- خط با دو سر فلش؛ علامت خط راستای پارچه</p> <div style="text-align: center;">  </div>
<p>۱۱- نقاط موازنه</p> <div style="text-align: center;">  </div>	<p>الف - علامت خط راستای پارچه، دولای باز ب - علامت خط راستای پارچه دولای بسته</p> <div style="text-align: center;">  </div>
<p>۵- خط شکسته با دو سر ضربدر؛ علامت چین پارچه</p> <div style="text-align: center;">  </div>	



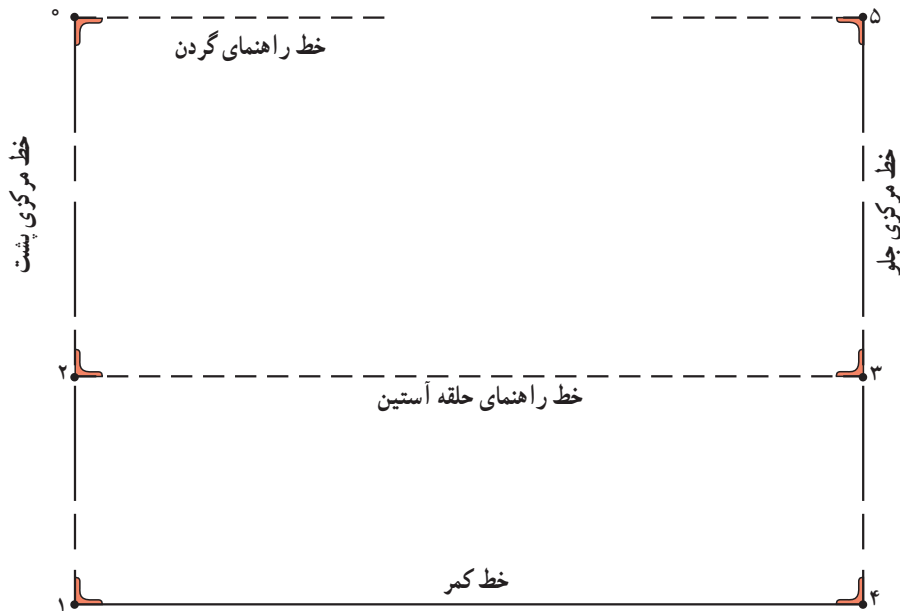
جدول میانگین اندازه‌های ۳ ماهگی تا ۲۴* ماهگی

سن تقریبی	۲۴ ماهگی	۱۸ ماهگی	۱۲ ماهگی	۹ ماهگی	۶ ماهگی	۳ ماهگی
تمام قد (سانتی‌متر)	۹۰-۹۲	۸۳-۸۶	۸۰-۸۳	۷۴-۷۸	۶۷-۶۹	۵۹-۶۰
دور سینه	۵۴	۵۲	۵۰	۴۸	۴۶	۴۴
دور کمر	۵۱	۵۰	۴۹	۴۸	۴۷	۴۶
دور باسن	۵۶	۵۴	۵۲	۴۹	۴۶	۴۴
قد بالاتنه پشت	۲۲	۲۱	۲۰	۱۹	۱۸/۵	۱۸
کارور پشت	۲۲	۲۱	۲۰	۱۹	۱۸/۵	۱۸
سرشانه	۷/۵	۷	۶/۵	۶	۵/۵	۵
دورگردن	۲۷	۲۶/۵	۲۶	۲۵/۵	۲۵	۲۴/۵
دور بازو	۱۸	۱۷	۱۶/۵	۱۶	۱۶/۵	۱۵
قد آستین	۳۰	۲۸	۲۶	۲۴	۲۲	۲۰
دور مچ	۱۳	۱۲/۵	۱۲	۱۱/۵	۱۱	۱۰/۵
کمر تا زانو	۲۸	۲۶	۲۴	۲۲	۲۰	۱۸
قد باسن	۱۲	۱۱	۱۰	۹/۵	۹/۲	۸/۷
قد فاق	۱۹	۱۸/۵	۱۷/۵	۱۷	۱۶/۵	۱۵
بلندی داخل پا	۲۷	۲۵	۲۳	۲۱	۱۹	۱۷
تمام قد شلوار	۴۶	۴۳/۵	۴۰/۵	۳۸	۳۵	۳۲
کف پا	۱۴	۱۲/۵	۱۱/۵	۱۰	۹	۸/۵
دور سر	۵۰	۴۸	۴۶	۴۴/۵	۴۳	۴۰
دم پای شلوار**	۳۲	۳۰	۲۸	۲۷/۵	۲۷	۲۶

* این اندازه‌ها به علت شرایط اقلیمی ایران، متفاوت است، جدول ارائه شده میانگین اندازه‌های خردسالان می‌باشد.

** اندازه‌ی دم پای شلوار بستگی به مدل لباس دارد.

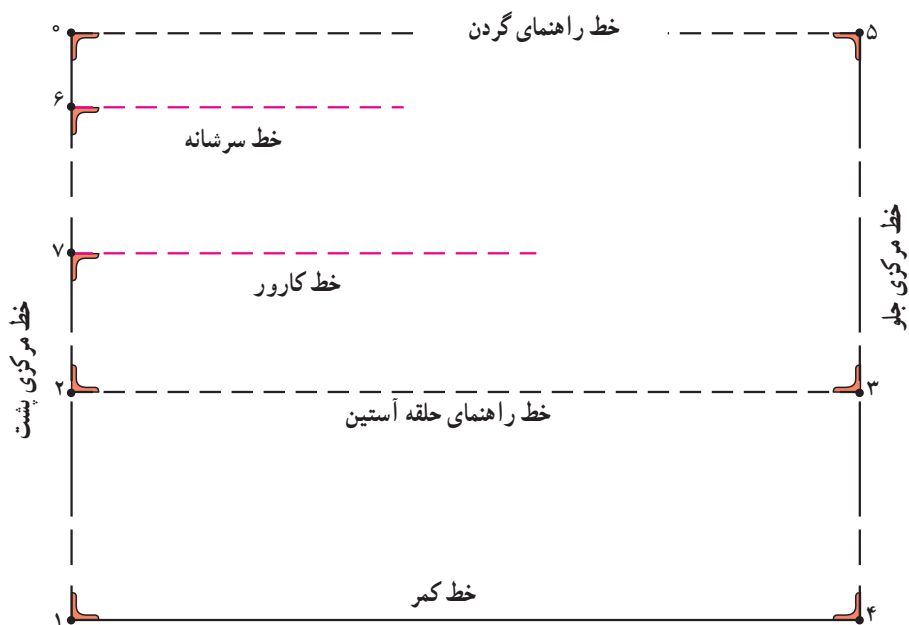
*** اندازه‌های طولی با توجه به وضعیت فیزیکی کودک متفاوت است.



شکل ۱-۶

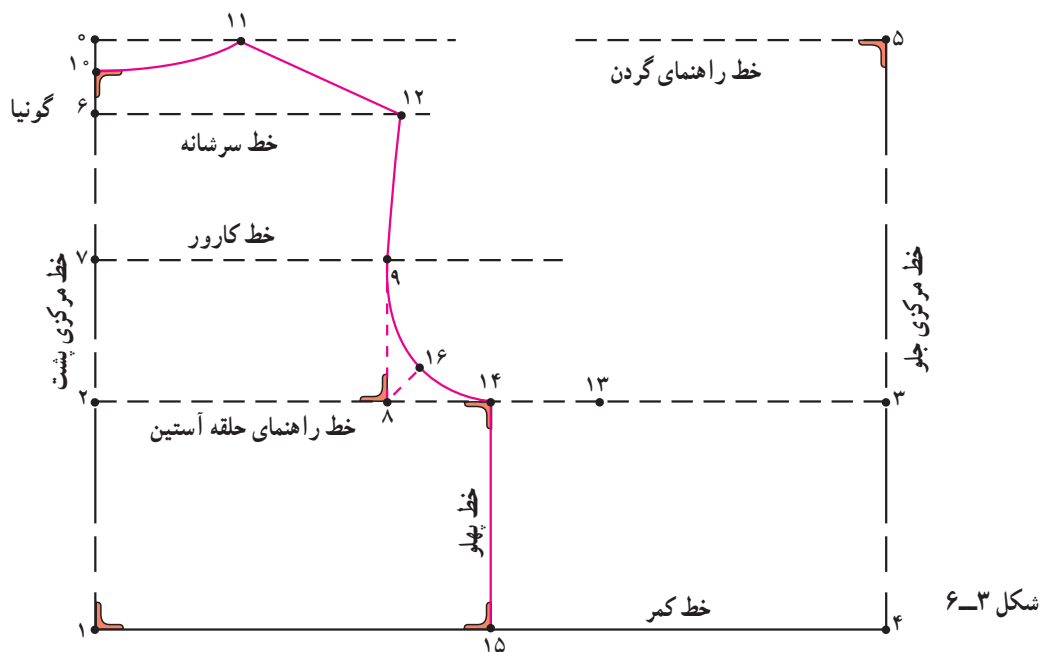
* کادر اولیه

- در سمت چپ کاغذ خطی عمود با خط کش رسم کنید.
- ابتدای خط از بالا «نقطه ۰» نامیده می شود.
- از «نقطه ی ۰» روی خط به اندازه ی «قد بالاتنه پشت به اضافه ۱ سانتی متر» علامت زده تا «نقطه ی ۱» به دست آید.
- خط مرکزی پشت . قد بالاتنه پشت به اضافه ۱ سانتی متر ۱. ۰.
- از «نقطه ی ۰» به اندازه ی $\frac{1}{4}$ فاصله ۱. ۰ به اضافه $\frac{2}{5}$ سانتی متر» علامت زده تا «نقطه ی ۲» به دست آید.
- $\frac{1}{4}$ فاصله «۱. ۰» به اضافه $\frac{2}{5}$ سانتی متر ۲. ۰.
- از «نقطه ی ۲» به اندازه ی $\frac{1}{4}$ دور سینه به اضافه ۴ سانتی متر» خطی افقی با گونیا به سمت راست رسم کنید تا «نقطه ی ۳» به دست آید.
- خط راهنمای حلقه ی آستین $\frac{1}{4}$ دور سینه به اضافه ۴ سانتی متر ۳. ۰.
- از «نقطه ی ۱» خطی مساوی و موازی با خط «۳. ۰» با گونیا رسم کرده تا «نقطه ی ۴» به دست آید.
- خط کمر ۱. ۴. ۲. ۳.
- از «نقطه ی ۴» خطی موازی با «خط ۰. ۱» با گونیا رسم کرده تا «نقطه ی ۵» به دست آید (شکل ۱-۶).
- ۴. ۵. ۱. ۰.
- خط مرکزی جلو ۴. ۵.
- از «نقاط ۰ و ۵» به سمت داخل کادر خطوطی با گونیا رسم کنید.



شکل ۲-۶

- از «نقطه ی ۰» به اندازه ی « $\frac{1}{4}$ قد بالاتنه پشت» روی خط مرکزی پشت علامت زده تا «نقطه ی ۶» به دست آید.
- از «نقطه ی ۶» به اندازه ی « $\frac{1}{4}$ قد بالاتنه پشت ۰. ۶.» از «نقطه ی ۶» خطی افقی با گونیا رسم کنید. خط راهنمای سرشانه پشت و جلو باشد.
- « $\frac{1}{4}$ فاصله ۲. ۶.» را علامت زده «نقطه ی ۷» به دست آمده از «نقطه ی ۷» خطی افقی با گونیا رسم کنید (شکل ۲-۶).
- خط راهنمای کارور پشت $\frac{1}{4}$ فاصله «۲. ۶.» ۷. ۶.



شکل ۳-۶

* الگوی پشت

۱۲) به دست آمده، «نقطه ی ۱۱» را به «نقطه ی ۱۲» با خط کش وصل کنید.

سرشانه ۰/۳ سانتی متر ۱۱. ۱۲.

● از «نقطه ی ۳» روی خط مرکزی جلو به اندازه ی

« $\frac{1}{4}$ کارور پشت» علامت زده تا «نقطه ی ۱۳» به دست آید (شکل ۳-۶).

$\frac{1}{4}$ کارور پشت ۳. ۱۳.

● از «نقطه ی ۸» به اندازه ی « $\frac{1}{4}$ فاصله ۱۳. ۸ منهای

۰/۵ سانتی متر» به سمت راست علامت زده «نقطه ی ۱۴» به دست می آید.

$\frac{1}{4}$ فاصله «۱۳. ۸» منهای ۰/۵ سانتی متر ۱۴. ۸.

● از «نقطه ی ۱۴» خطی با گونیا به طرف پایین رسم کرده

تا خط کمر را در «نقطه ی ۱۵» قطع کند.

خط پهلو ۱۴. ۱۵.

● از «نقطه ی ۸» نیمساز زاویه را به «اندازه ی $\frac{1}{7}$

سانتی متر» در (سایز ۹۲) رسم کرده تا «نقطه ی ۱۶» به دست آید.

* (سایز ۹۲) $\frac{1}{7}$ سانتی متر ۱۶. ۸.

● «نقاط ۱۴، ۱۶، ۹ و ۱۲» را توسط خط کش مخصوص

حلقه آستین به یکدیگر وصل کرده تا خط حلقه آستین به دست آید.

حلقه آستین بالاتنه و پشت ۱۴. ۱۶. ۹. ۱۲.

● از «نقطه ی ۲» به اندازه ی « $\frac{1}{4}$ کارور پشت ۰/۵

سانتی متر» علامت زده تا «نقطه ی ۸» به دست آید.

$\frac{1}{4}$ کارور پشت به اضافه ۰/۵ سانتی متر ۸. ۲.

● از «نقطه ی ۸» خطی به طرف بالا با گونیا رسم کرده، تا

خط راهنمای کارور پشت را در «نقطه ی ۹» قطع کند.

۲. ۸. ۷. ۹

● از «نقطه ی ۰» به اندازه ی «۱ سانتی متر» پایین

آمده «نقطه ی ۱۰» به دست می آید.

۱ سانتی متر ۱۰.

● از «نقطه ی ۰» روی خط افقی به اندازه ی « $\frac{1}{5}$ دور گردن

منهای ۰/۲ سانتی متر» علامت زده «نقطه ی ۱۱» به دست می آید.

$\frac{1}{5}$ دور گردن منهای ۰/۲ سانتی متر ۱۱. ۰.

● نقطه ی ۱۰ به اندازه ی «۱ سانتی متر» گونیا شده. سپس

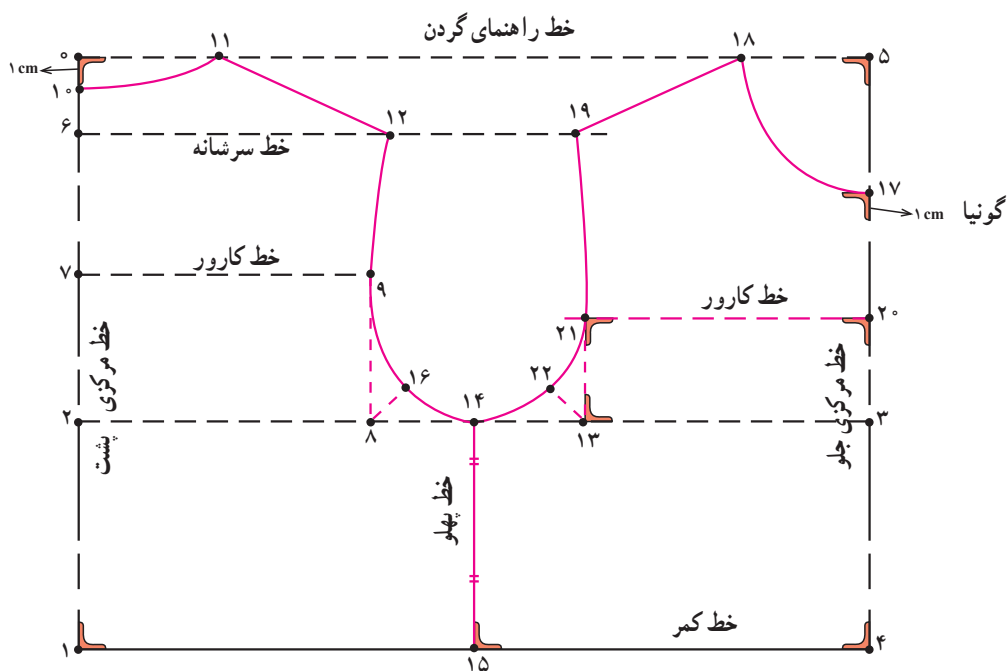
انحنای خط گردن تا «نقطه ی ۱۱» رسم شود.

خط پشت گردن ۱۱. ۱۰.

● از «نقطه ی ۱۱» به اندازه ی «طول سرشانه ۰/۳

سانتی متر» روی خط راهنمای سرشانه علامت زده تا «نقطه ی

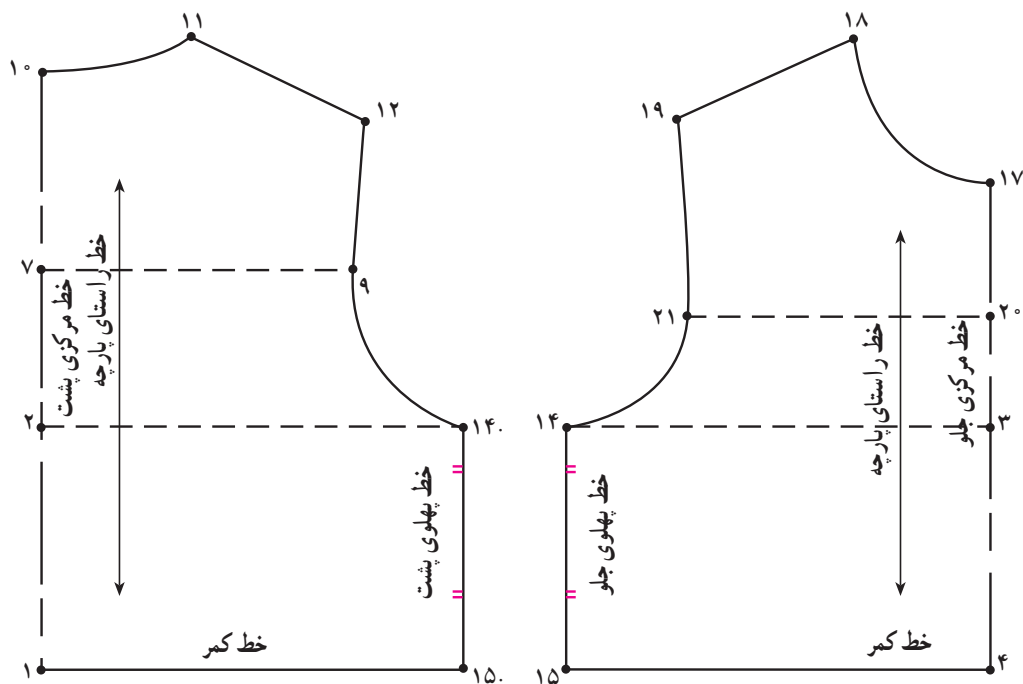
* اندازه نیمسازها معیاری تقریبی برای ترسیم حلقه ی آستین است، هنرجویان محترم باید آرایش الگو را صحیح انجام دهند.



شکل ۴-۶

* الگوی جلو

- از «نقطه ی ۵» روی خط مرکزی جلو به اندازه ی « $\frac{1}{5}$ » دور گردن» علامت زده «نقطه ی ۱۷» به دست می آید.
- از «نقطه ی ۵» روی خط افقی به اندازه ی « $\frac{1}{5}$ » دور گردن منهای $\frac{1}{5}$ دور گردن ۱۷. ۵.
- از «نقطه ی ۵» روی خط افقی به اندازه ی « $\frac{1}{5}$ » دور گردن منهای $\frac{1}{5}$ دور گردن منهای ۱۷ تا «نقطه ی ۱۸» به دست می آید.
- از «نقطه ی ۱۷» به اندازه ی «۱ سانتی متر» گونیا شده سپس با خط منحنی به «نقطه ی ۱۸» وصل شود.
- از «نقطه ی ۱۸. ۱۷» به اندازه ی « $\frac{1}{3}$ فاصله ۱۷. ۳» منهای $\frac{1}{5}$ سانتی متر ۲۰. ۳.
- از «نقطه ی ۱۹. ۱۸» به اندازه ی « $\frac{1}{3}$ فاصله ۱۷. ۳» منهای $\frac{1}{5}$ سانتی متر ۲۰. ۳.
- از «نقطه ی ۱۹» به دست می آید.
- از «نقطه ی ۳» به اندازه ی « $\frac{1}{3}$ فاصله ۱۷. ۳» منهای $\frac{1}{5}$ سانتی متر ۲۰. ۳.
- از «نقطه ی ۲۰» به طرف داخل کادر خطی افقی با گونیا رسم کنید.



شکل ۵-۶

- حلقه‌ی جلوی بالاتنه ۱۴، ۲۲، ۲۱، ۱۹
- خطوط راستای پارچه را به موازات خط مرکزی پشت و جلو ترسیم شود.
- نقاط موازنه بر روی خط پهلو گذاشته شود (شکل ۴-۶).
- الگوی اولیه اساس بالاتنه جهت مدلسازی آماده می‌باشد (شکل ۵-۶).

- از «نقطه‌ی ۱۳» خطی با گونیا به طرف بالا رسم کرده تا خط کارور را در «نقطه‌ی ۲۱» قطع کند.
- ۱۳، ۳، ۲۱، ۲۰
- کارور جلو ۲۱، ۲۰
- از «نقطه‌ی ۱۳» نیمساز زاویه^۱ را به «اندازه‌ی ۱/۵ سانتی‌متر» در (سایز ۹۲) رسم کرده تا «نقطه‌ی ۲۲» به دست آید.
- (سایز ۹۲) ۱/۵ سانتی‌متر ۲۲، ۱۳
- نقاط ۱۹، ۲۱، ۲۲ و ۱۴ را توسط خط کش مخصوص حلقه آستین به یکدیگر وصل کنید.

۱- اندازه‌ی این نیمساز محل تقریبی رسم حلقه آستین می‌باشد. نکته مهم ترسیم فرم هلال حلقه آستین می‌باشد.

خودآزمایی نظری

با توجه به شکل الگو به سوالات پاسخ دهید:

۱- اندازه ۱۱، ۵ و ۱۸ چه اندازه با هم تفاوت دارند؟

الف - ۵ cm / ب - ۷ cm / ج - ۳ cm / د - ۱ cm

۲- اندازه ۱۰، ۶ برابر است با ... :

الف - $\frac{1}{4}$ بالاتنه پشت ب - $\frac{1}{10}$ دور سینه ج - $\frac{1}{10}$ قد بالاتنه پشت د - $\frac{1}{10}$ باسن

۳- اندازه ۳، ۲۰ چه اندازه است؟

الف - $\frac{1}{3}$ فاصله (۳، ۱۷) ۵ cm / ب - $\frac{1}{3}$ فاصله (۳، ۱۷) ۵ cm

ج - $\frac{1}{3}$ فاصله ۷، ۳ د - $\frac{1}{3}$ فاصله ۵، ۳

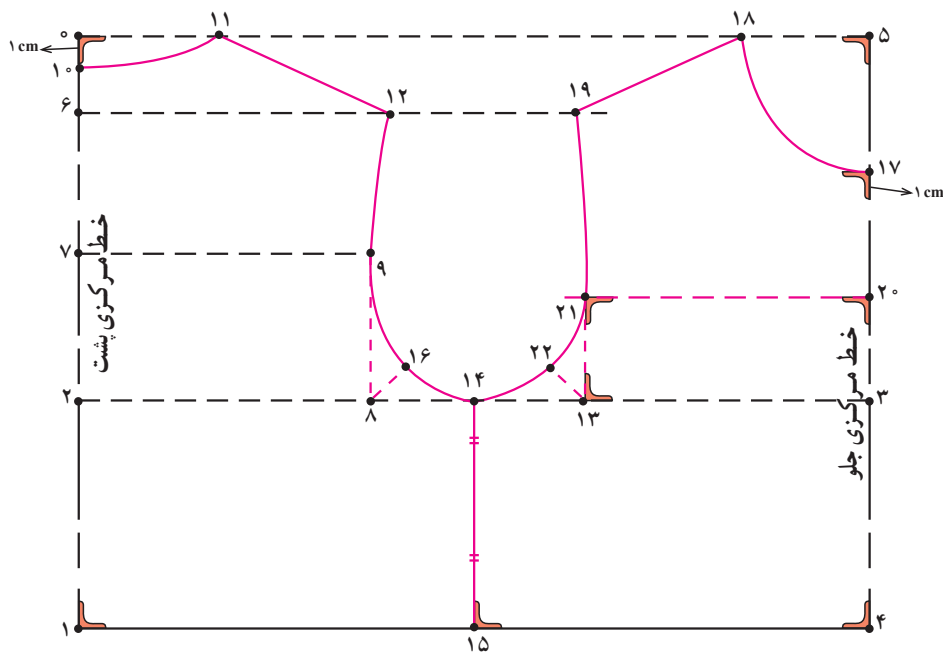
۴- تفاوت خطوط ۱۲، ۱۱ و ۱۸، ۱۹ چه اندازه است؟

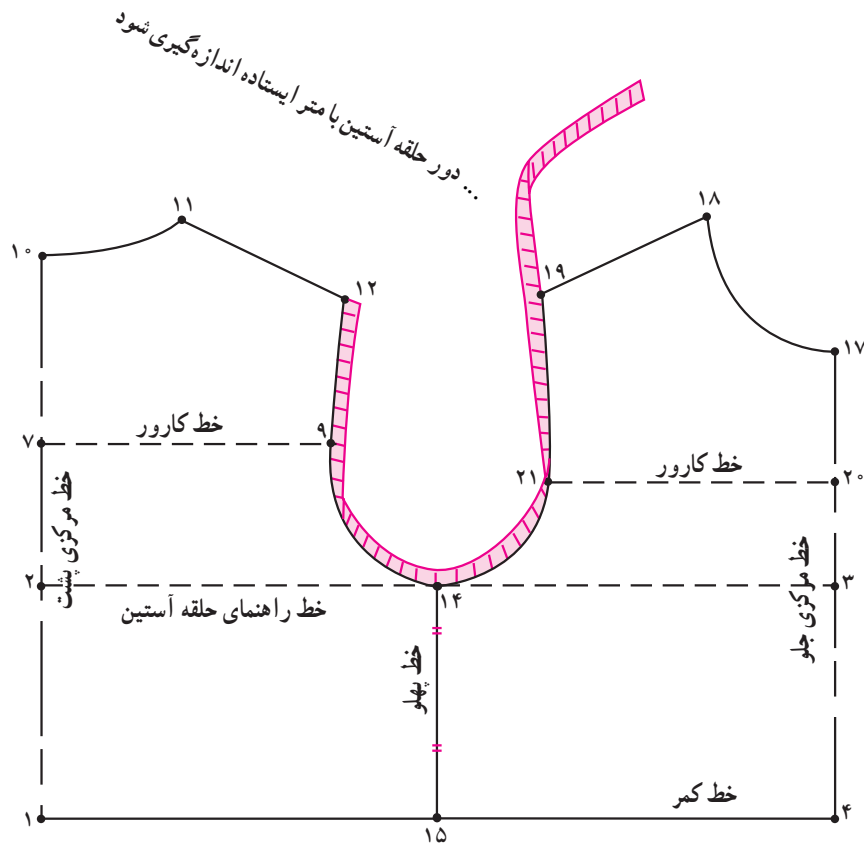
الف - ۵ سانتی متر ب - ۳ cm / ج - ۲۵ cm / د - ۷ cm

۵- خطوط ۲۱، ۲۰ و ۴، ۱ چه نامیده می‌شوند؟

الف - کارور جلو و کمر ب - کارور پشت و کمر ج - کارور جلو و شانه د - کارور پشت و

گردن





شکل ۶-۶

حلقه‌ی بالاتنه جلو و پشت را اندازه‌گیری نموده یادداشت کنید (شکل ۶-۶).

۱۲. ۹. ۱۴. ۲۱. ۱۹.

● سپس دور حلقه‌های آستین جلو و پشت بالاتنه را با متر ایستاده به‌طور جداگانه هم اندازه‌گیری نموده و یادداشت کنید.

اندازه‌گیری دور حلقه آستین جلو و پشت

اندازه دور حلقه‌ی جلوی بالاتنه ۱۴. ۲۱. ۱۹.

اندازه دور حلقه‌ی پشت بالاتنه ۱۴. ۹. ۱۲.

* اندازه‌های مورد نیاز:

۱- دور حلقه بالاتنه جلو و پشت

۲- حلقه بالا جلو

۳- حلقه بالاتنه پشت

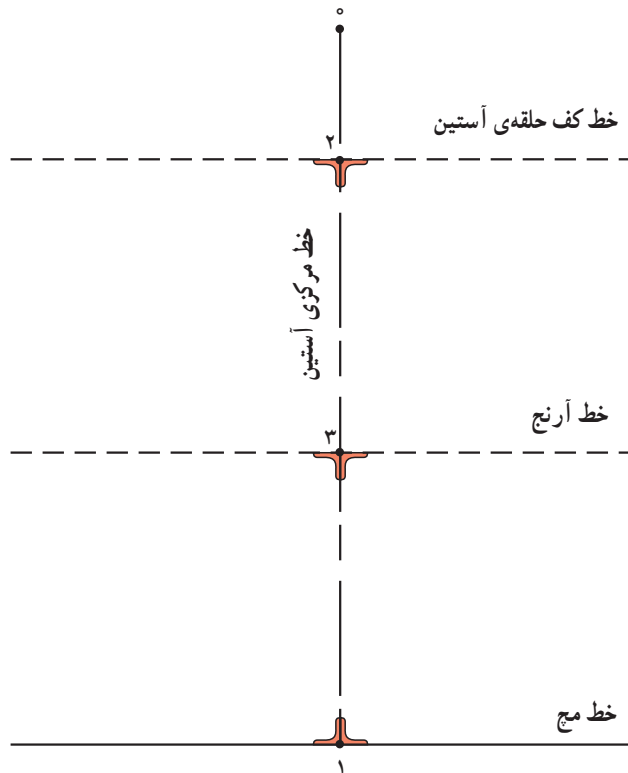
۴- قد آستین

* روش اندازه‌گیری دور حلقه‌ی آستین

● جهت ترسیم الگوی آستین نیاز به اندازه‌ی دور حلقه‌ی

آستین پشت و جلو بالاتنه می‌باشد.

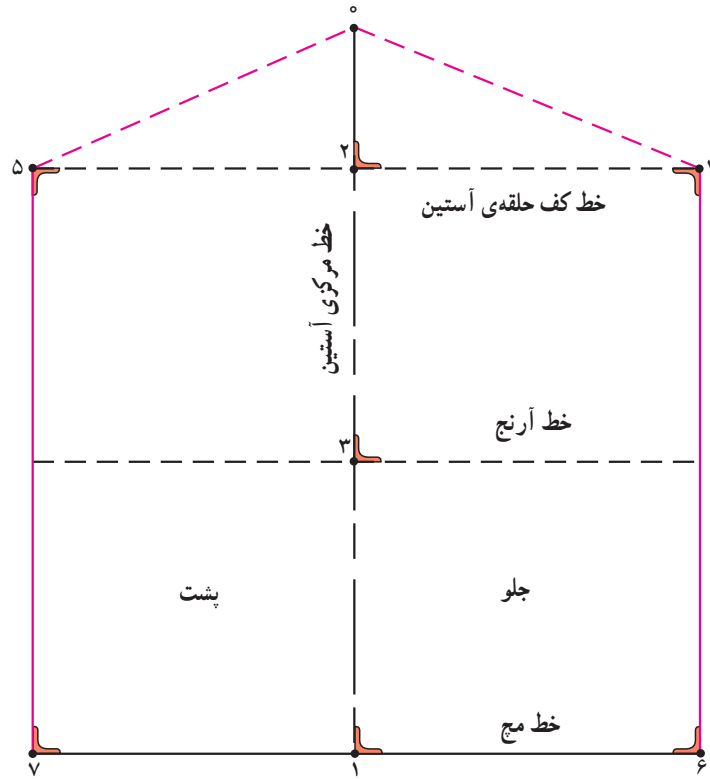
● قبل از جدا کردن بالاتنه از یکدیگر، با متر ایستاده دور



شکل ۶-۷

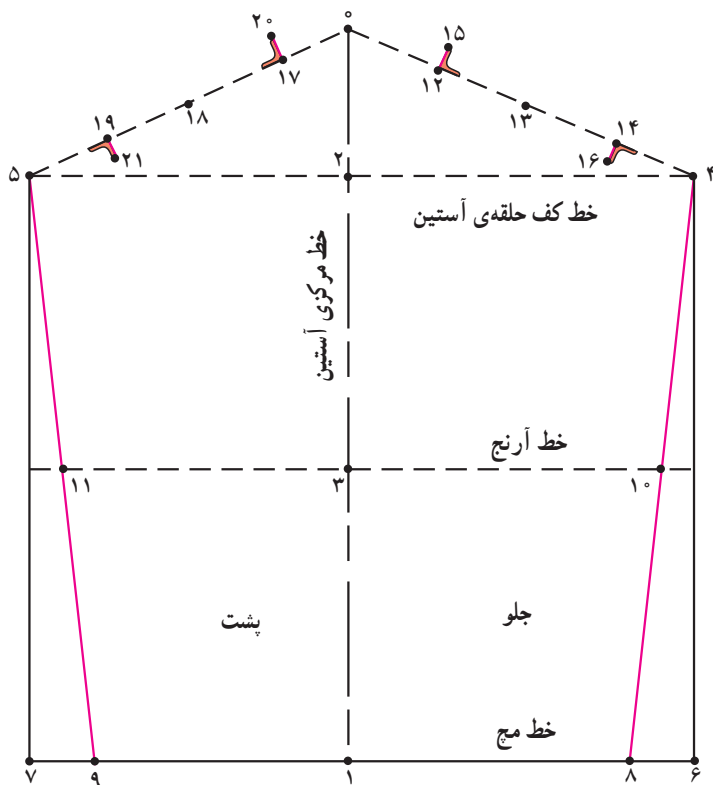
* کادر آستین

- خط عمودی در وسط کاغذ با خط کش رسم کرده
- نقطه‌ی شروع خط «در بالا °» نامیده می‌شود.
- از «نقطه‌ی °» به اندازه‌ی قد آستین علامت زده تا «نقطه‌ی ۱» به دست آید.
- قد آستین ۱۰ . °
- از «نقطه‌ی ۱» خطی به طرفین با گونیا رسم کرده، «خط میج آستین» نامیده می‌شود.
- از «نقطه‌ی °» به اندازه‌ی « $\frac{1}{5}$ دور حلقه بالاتنه جلو و پشت به اضافه $\frac{5}{5}$ سانتی‌متر» پایین آمده تا «نقطه‌ی ۲» به دست آید.
- از «نقطه‌ی ۲» خطی به طرفین با گونیا ترسیم کرده خط کف حلقه‌ی آستین به دست می‌آید.
- « $\frac{1}{3}$ فاصله ۲ . ۱» را علامت بزنید «نقطه‌ی ۳» به دست آمده، از این نقطه خطی به طرفین با گونیا رسم کرده، خط آرنج به دست می‌آید (شکل ۶-۷).
- $\frac{1}{3}$ فاصله ۲ . ۱ . ۳ . ۲ . ۳ . ۱ .

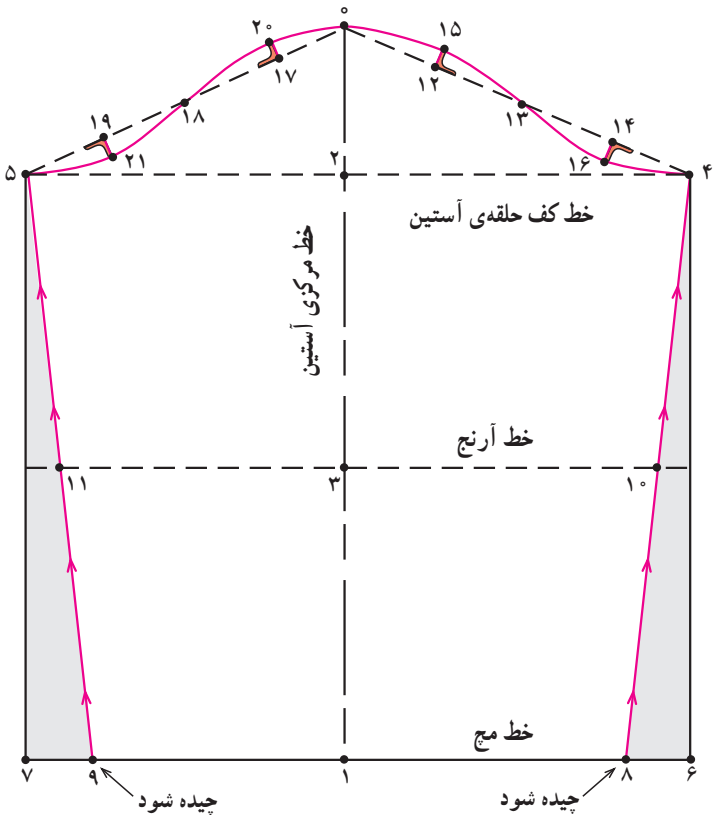


شکل ۸-۶

- از «نقطه‌ی ۰» به اندازه‌ی «حلقه‌ی بالاتنه‌ی جلو به اضافه ۰/۷ سانتی‌متر» تا خط کف حلقه در سمت راست الگو علامت زده تا «نقطه‌ی ۴» به دست آید.
- از «نقاط ۴ و ۵» را با خط کش به «نقطه‌ی ۰» وصل کنید.
- از «نقاط ۴ و ۵» خطی با گونیا ترسیم کرده تا خط میج آستین را در «نقاط ۶ و ۷» قطع نماید (شکل ۸-۶).
- در سمت چپ الگو از «نقطه‌ی ۰» به «اندازه‌ی حلقه بالاتنه پشت به اضافه ۰/۷ سانتی‌متر» تا خط کف حلقه علامت زده تا «نقطه‌ی ۵» به دست آید.
- ۰/۷ سانتی‌متر . حلقه جلو بالاتنه ۴ . ۰
- در سمت چپ الگو از «نقطه‌ی ۰» به «اندازه‌ی حلقه بالاتنه پشت به اضافه ۰/۷ سانتی‌متر» تا خط کف حلقه علامت زده تا «نقطه‌ی ۵» به دست آید.
- ۰/۷ سانتی‌متر . حلقه پشت بالاتنه ۵ . ۰
- از «نقاط ۴ و ۵» را با خط کش به «نقطه‌ی ۰» وصل کنید.
- از «نقاط ۴ و ۵» خطی با گونیا ترسیم کرده تا خط میج آستین را در «نقاط ۶ و ۷» قطع نماید (شکل ۸-۶).
- خط کف حلقه‌ی آستین ۴ . ۵
- خط میج ۶ . ۷



شکل ۹-۶



شکل ۱۰-۶

● از «نقاط ۶ و ۷» به اندازه‌ی دلخواه « $\frac{2}{5}$ سانتی‌متر» داخل شده تا «نقاط ۸ و ۹» به دست آید.

اندازه‌ی دلخواه، « $\frac{2}{5}$ سانتی‌متر ۶. ۸. ۷. ۹»
● «نقاط ۸ و ۹» را به «نقاط ۴ و ۵» وصل کنید. محل برخورد با خط آرنج «نقاط ۱ و ۱۱» نامیده می‌شود.

* جلوی آستین

● در جلوی آستین فاصله ۴. را به چهار قسمت مساوی تقسیم کرده، تا به ترتیب «نقاط ۱۲، ۱۳، ۱۴» به دست آید.

۰. ۴. ۴. ۱۴ و ۱۳، ۱۲

از «نقطه‌ی ۱۲» به اندازه‌ی « $\frac{1}{8}$ میلی‌متر» به سمت بالا گونیا کرده تا «نقطه‌ی ۱۵» به دست آید.

● از «نقطه‌ی ۱۲» به اندازه‌ی « $\frac{1}{8}$ میلی‌متر» به سمت بالا گونیا کرده تا «نقطه‌ی ۱۵» به دست آید.

۰. ۴. ۴. ۱۴ و ۱۳، ۱۲

● از «نقطه‌ی ۱۴» به اندازه‌ی « $\frac{1}{7}$ میلی‌متر» به سمت پایین گونیا کرده تا «نقطه‌ی ۱۶» به دست آید.

۰. ۴. ۴. ۱۴ و ۱۳، ۱۲

* پشت آستین

● فاصله ۵. را به چهار قسمت مساوی تقسیم کرده تا به ترتیب «نقاط ۱۷، ۱۸ و ۱۹» به دست آید.

۰. ۵. ۴. ۱۹ و ۱۸، ۱۷

● از «نقطه‌ی ۱۹» به اندازه‌ی « $\frac{1}{3}$ میلی‌متر» به سمت پایین گونیا کرده «نقطه‌ی ۲۱» به دست می‌آید.

۰. ۳. ۲۱. ۱۹

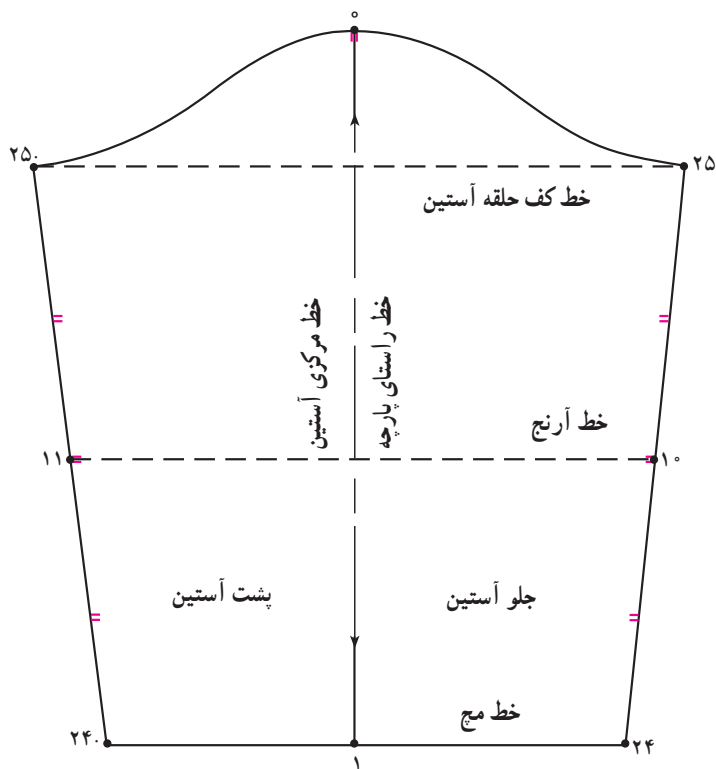
● از «نقطه‌ی ۱۷» به اندازه‌ی « $\frac{1}{7}$ میلی‌متر» به سمت بالا گونیا کرده «نقطه‌ی ۲۰» به دست می‌آید (شکل ۹-۶).

۰. ۷. ۲۰. ۱۷

* ترسیم کاپ آستین

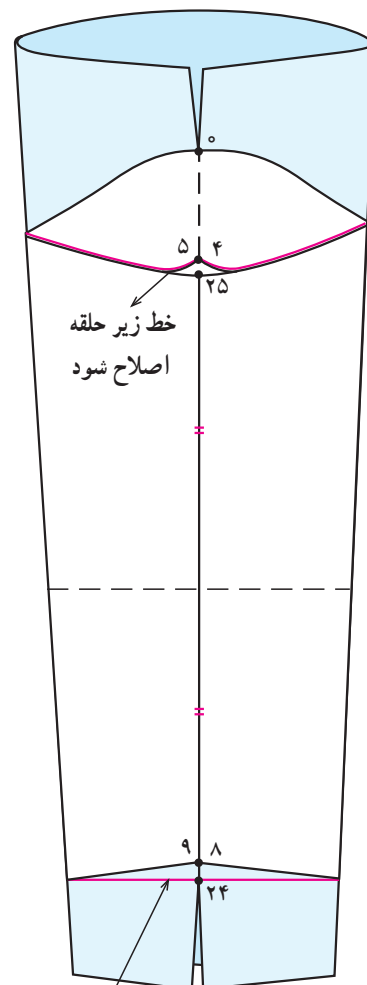
● نقاط «۴، ۱۶، ۱۳، ۱۵، ۲۰، ۱۸، ۲۱ و ۵» را در قسمت بالای آستین با خط منحنی به یکدیگر وصل کرده تا کاپ آستین به دست آید (شکل ۱۰-۶).

۰. ۴. ۵



شکل ۶-۱۲

... کاغذ تا شود



شکل ۶-۱۱ خط دم آستین اصلاح شود

* کنترل خط زیر دست آستین

- برآمدگی اضافه می‌باشد، خط آن را اصلاح کرده «نقطه‌ی ۲۵» به دست می‌آید.
- علامت موازنه را بر روی خط زیر دست آستین «۲۴. ۲۵» گذاشته شود (شکل ۶-۱۱).
- الگوی اولیه اساس آستین جهت مدلسازی آماده می‌باشد (شکل ۶-۱۲).

- الگوی آماده آستین را تا کنید به طوری که دو «خط ۹. ۱۱. ۵» و «۴. ۱۰. ۸» مماس کنار هم قرار گیرند.
- در صورتی که قسمت انتهایی لبه‌ی آستین «نقاط ۸ و ۹» دارای فرورفتگی می‌باشد، خط میج را اصلاح کرده «نقطه‌ی ۲۴» به دست می‌آید.
- قسمت پایین کاپ آستین در «نقاط ۴ و ۵» دارای

خودآزمایی نظری

۱- با توجه به شکل الگو به سوالات پاسخ دهید:

۱/۱- برای رسم الگوی آستین به اندازه‌های زیر نیاز داریم:

قد، دور بالاتنه، حلقه‌ی جلو حلقه بالاتنه

۱/۲- خطوط ۴، ۵ و ۶ چه نامیده می‌شوند؟

الف - خط کف حلقه آستین و خط میج ب - خط بازو و خط کف حلقه آستین

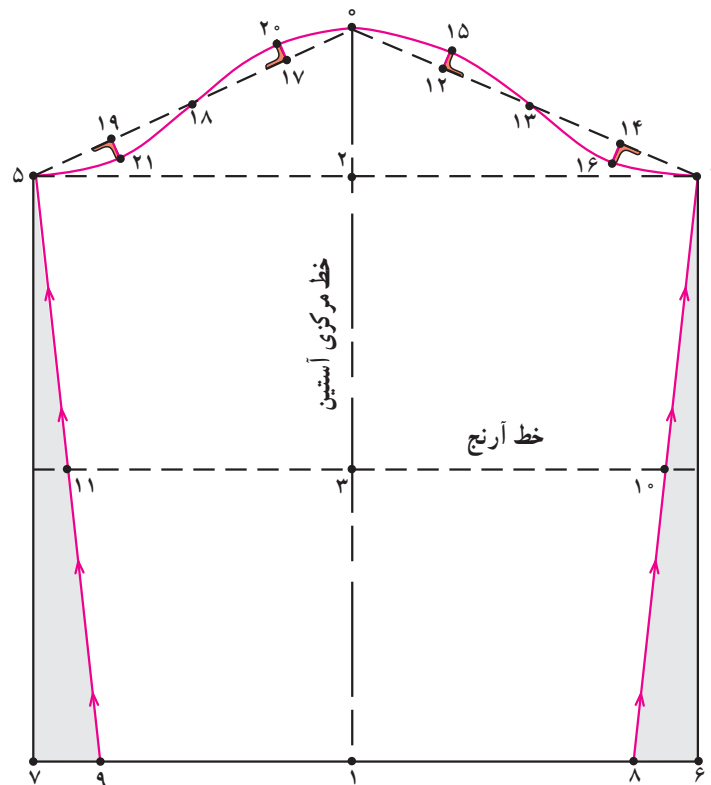
ج - خط میج و خط آرنج د - خط کف حلقه آستین و آرنج

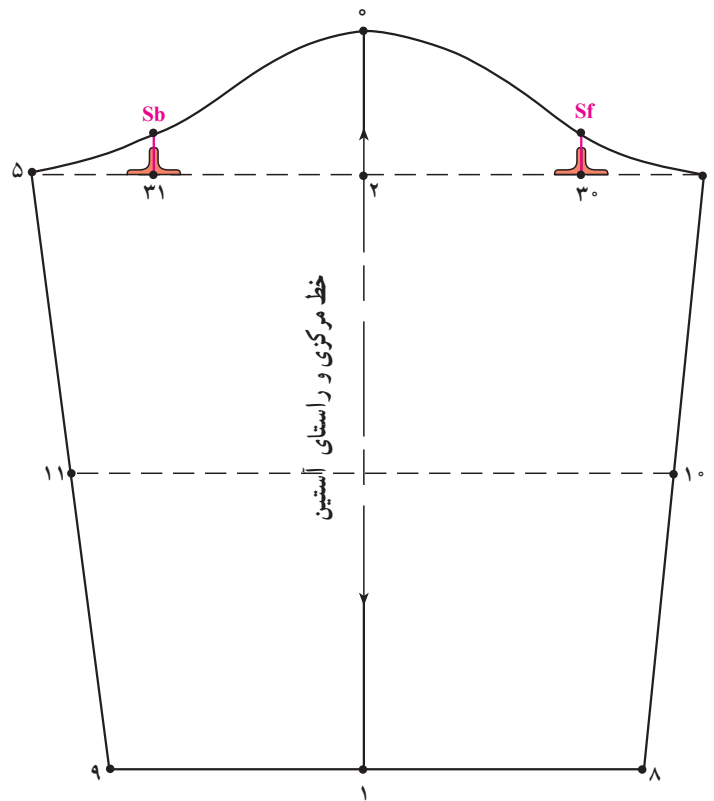
۱/۳- ۲۰ برابر است با $\frac{1}{\square}$ حلقه به اضافه \square سانتی‌متر

۱/۴- مقدار خط ۴ برابر است با

الف - حلقه بالاتنه جلو ب - حلقه بالاتنه پشت

ج - حلقه بالاتنه جلو + ۷ cm / ° د - حلقه بالاتنه پشت + ۵ cm / °



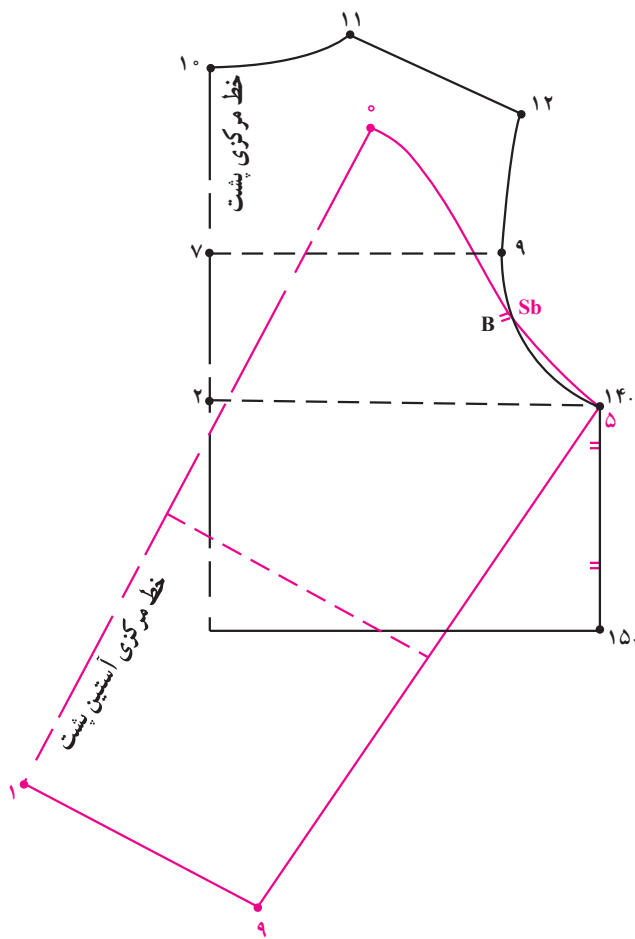


شکل ۱۳-۶

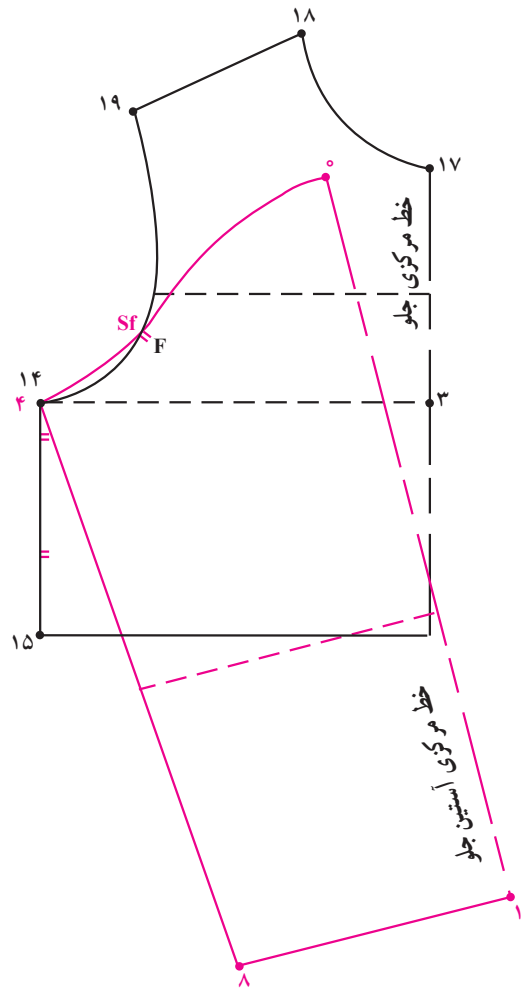
- در قسمت جلوی آستین به اندازه $\frac{1}{3}$ فاصله ۴ - ۲. «۲. ۴» را علامت زده «نقطه ی ۳°» به دست می آید.
- از «نقطه ی ۳°» خطی به طرف بالا با گونیا رسم کرده تا کاپ آستین را قطع نموده «نقطه ی Sf'» به دست آید.
- در قسمت پشت آستین همانند جلوی آستین عمل کنید (شکل ۱۳-۶).
- نقطه ی موازنه جلوی آستین = Sf
- نقطه ی موازنه پشت آستین همانند جلوی آستین عمل کنید (شکل ۱۳-۶).
- از «نقطه ی ۳°» خطی به طرف بالا با گونیا رسم کرده تا کاپ آستین را قطع نموده «نقطه ی Sf'» به دست آید.

۵. ۳۱. «۲. ۵» $\frac{1}{3}$ فاصله

۴. ۳۰. «۲. ۴» $\frac{1}{3}$ فاصله



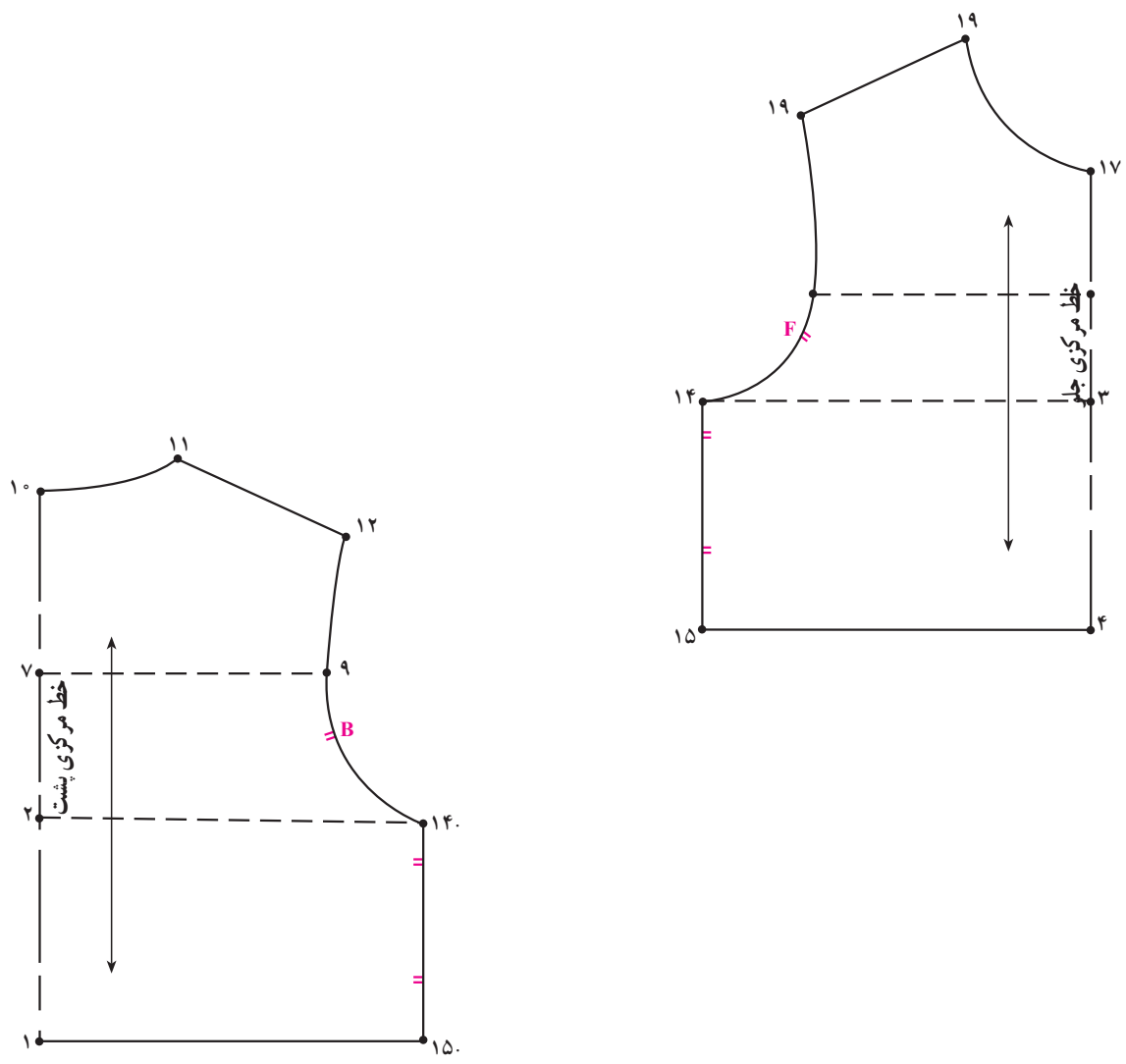
شکل ۱۵-۶



شکل ۱۴-۶

- نقطه‌ی موازنه بالاتنه جلو = F
- «نقطه‌ی F» نقطه‌ی موازنه بالاتنه جلو با کاپ آستین جلو می‌باشد.
- جهت تعیین نقطه‌ی موازنه حلقه‌ی بالاتنه پشت، مانند قسمت جلو عمل کنید (شکل ۱۵-۶).
- نقطه‌ی موازنه بالاتنه پشت = B

- الگوی آستین را از خط مرکزی جدا کنید.
- نقطه‌ی موازنه‌ی کاپ پشت آستین = Sb
- الگوی جلوی آستین را به گونه‌ای روی الگوی جلو بالاتنه قرار دهید تا نقطه‌ی ۴ با نقطه‌ی ۱۴ و «نقطه‌ی Sf» با خط حلقه‌ی بالاتنه برخورد نموده، سپس «نقطه‌ی Sf» را بر روی خط حلقه‌ی بالاتنه علامت زده این نقطه‌ی «F» نامیده می‌شود (شکل ۱۴-۶).



شکل ۱۶-۶

● نقاط «B و F» نقطه‌ی موازنه حلقه‌های آستین بالاتنه جلو و پشت می‌باشد (شکل ۱۶-۶).

خودآزمایی نظری

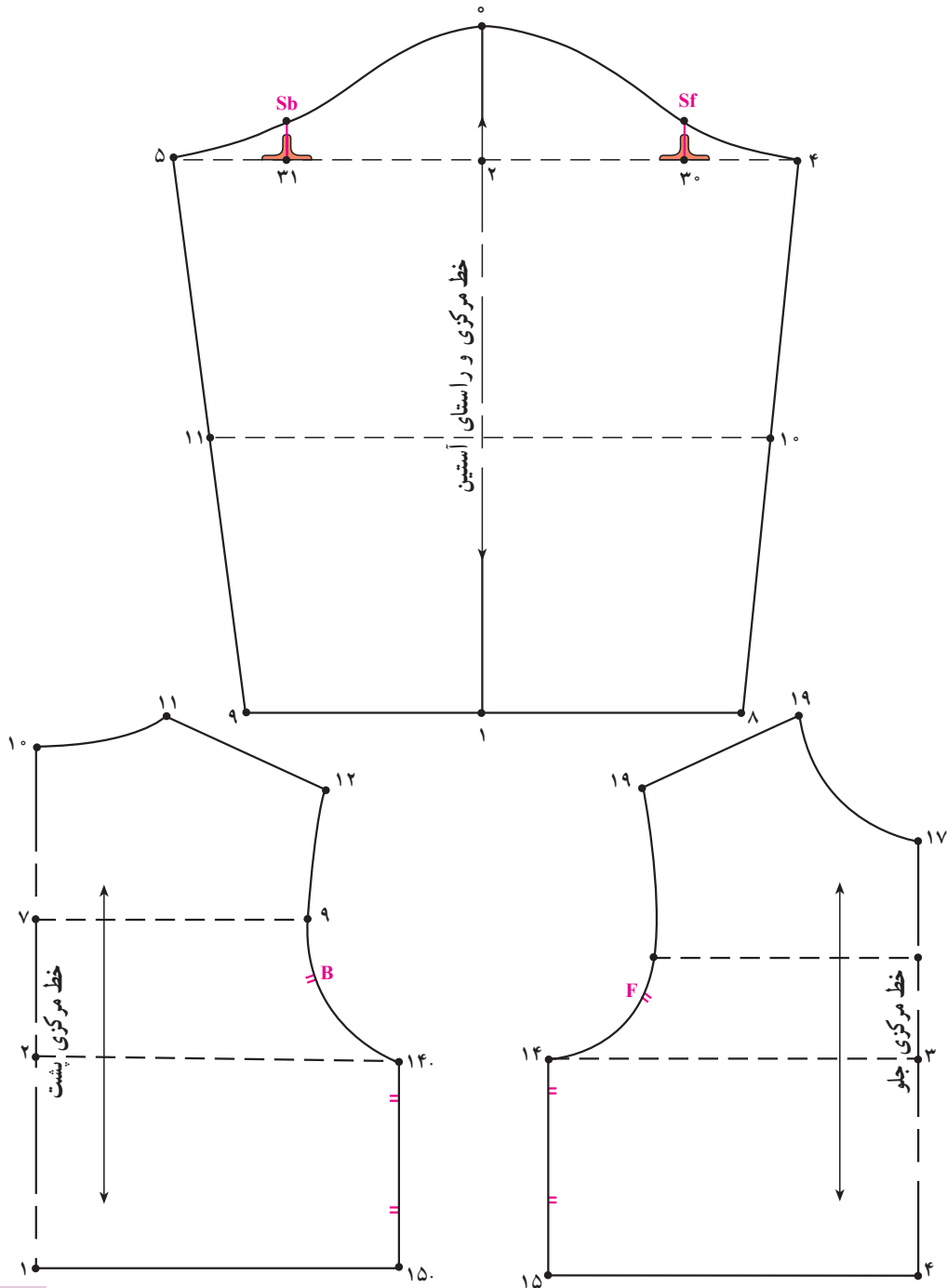
۲- با توجه به شکل الگوها به سوالات پاسخ دهید:

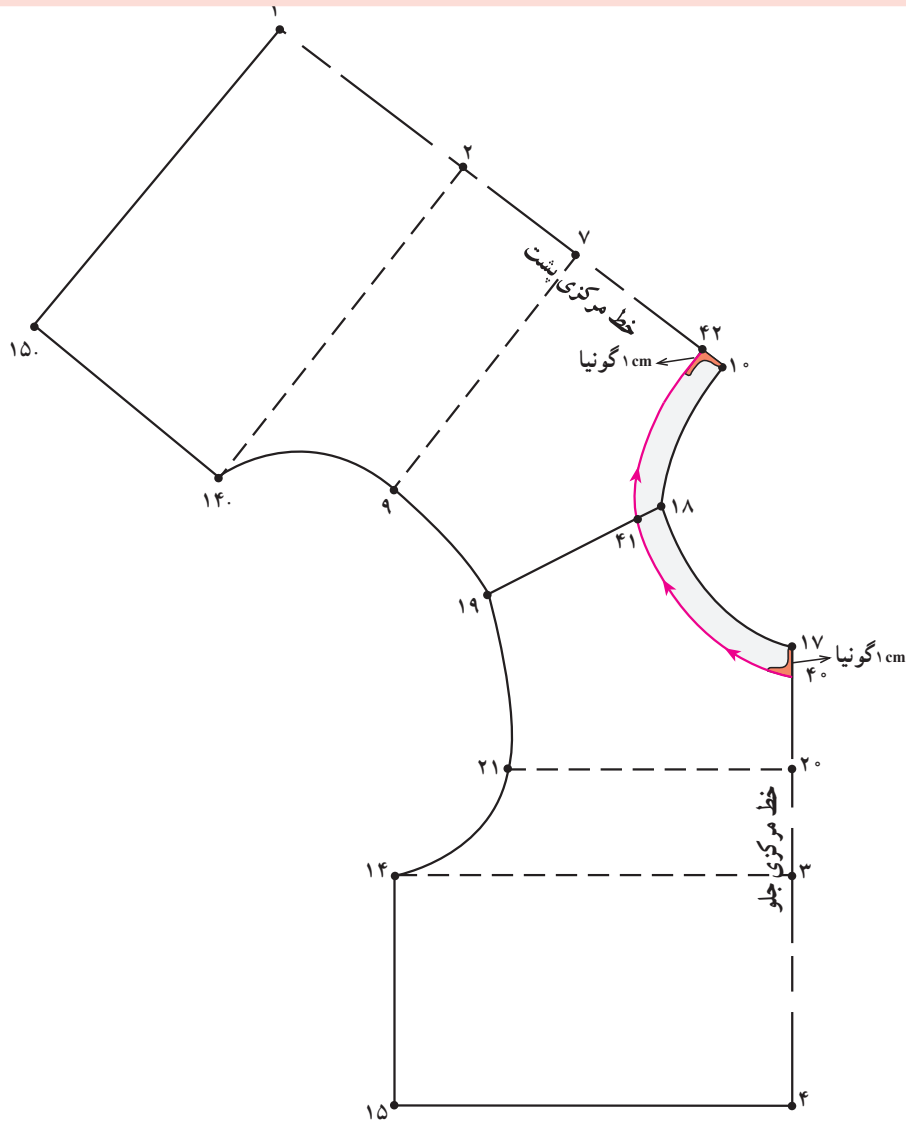
۱- اندازه ۴. برابر است با (۲. ۴) و اندازه ۳۱. برابر است با $\frac{1}{3}$ خط .

۲- اندازه Sb. در آستین برابر است با . در بالاتنه پشت

۳- مقدار Sf. در آستین برابر است با . در بالاتنه جلو

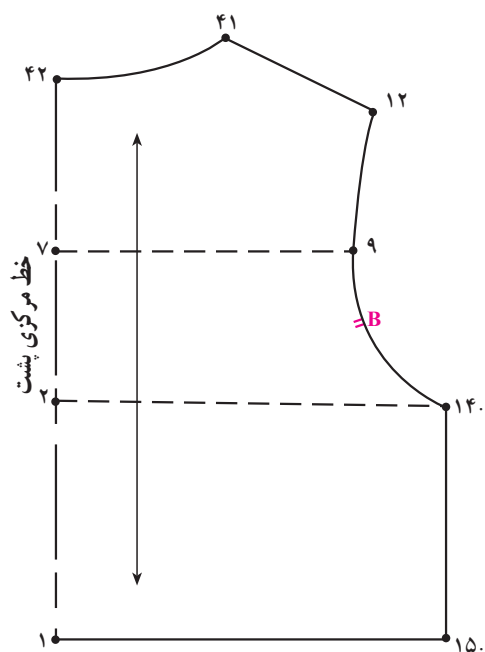
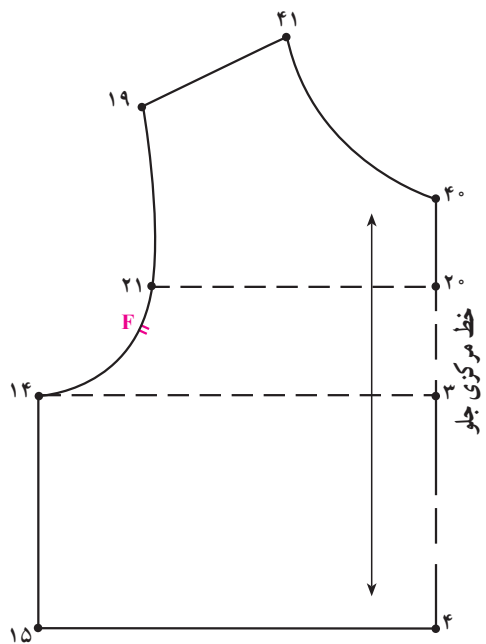
۴- نقاط Sf و Sb نقاط آستین و بالاتنه هستند.



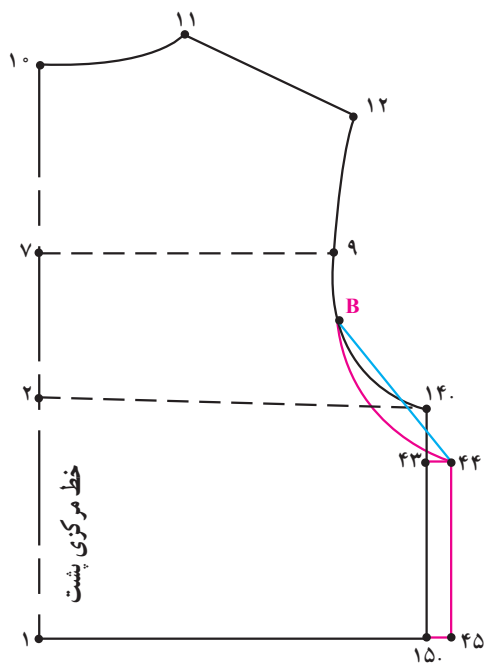


شکل ۱۷-۶

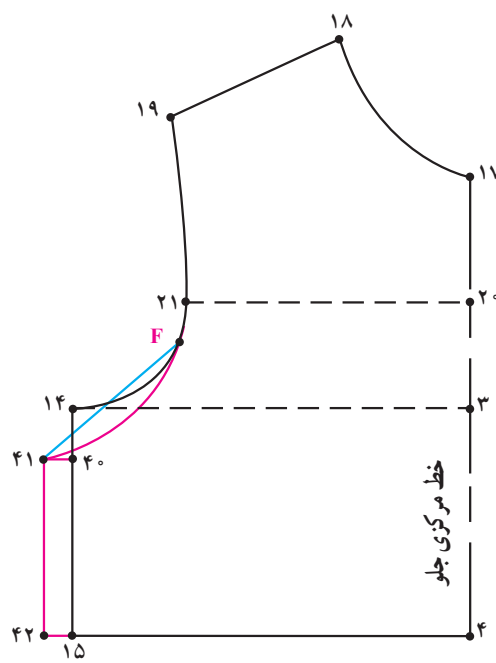
- الگوی جلو و پشت بالاتنه را در قسمت سرشانه از «نقطه‌ی ۱۸» مماس با یکدیگر قرار دهید.
- از «نقطه‌ی ۱۷» به اندازه‌ی دلخواه (در این مدل) «۱/۵ سانتی‌متر» روی خط مرکزی جلو علامت زده «نقطه‌ی ۴۰» به دست می‌آید.
- در این مدل، ۱/۵ سانتی‌متر ۴۰. ۱۷.
- از «نقطه‌ی ۱۸» خط سرشانه به اندازه‌ی دلخواه (در این مدل) «۱ سانتی‌متر» علامت زده «نقطه‌ی ۴۱» به دست می‌آید.
- در این مدل، ۱ سانتی‌متر ۴۱. ۱۸.
- از «نقطه‌ی ۱۰» به اندازه‌ی ۵/۰ سانتی‌متر بر روی خط مرکزی پشت علامت زده «نقطه‌ی ۴۲» به دست می‌آید.
- در این مدل، ۵/۰ سانتی‌متر ۴۲. ۱۰.
- «نقاط ۴۰ و ۴۲» خط جدید گردن به اندازه‌ی «۱ سانتی‌متر» گونیا شود.
- خط حلقه‌ی گردن جدید ۴۲. ۴۱. ۴۰.
- خط جدید گردن را با وصل نقاط «۴۰، ۴۱ و ۴۲» رسم کنید (شکل ۱۷-۶).



شکل ۱۸-۶- الگوهای گشاد شده حلقه‌ی گردن بالاتنه‌ی جلو و پشت



شکل ۶-۲۰



شکل ۶-۱۹

(شکل ۶-۱۹).

● در الگوی پشت بالاتنه مانند جلو الگو عمل نمایید

(شکل ۶-۲۰).

۱-۲ سانتی متر ۴۳. ۱۴.

اندازه‌ی صفر تا $\frac{1}{4}$ فاصله ۴۳. ۴۴. ۱۴. ۴۳.

۴۳. ۴۴. ۱۵. ۴۵

● در بالاتنه جلوی نقطه‌ی F را به «نقطه‌ی ۴۱» و از

بالاتنه پشت «نقطه‌ی B» را به «نقطه‌ی ۴۴» با خط کش وصل

کنید.

* الگوی بالاتنه

● الگوی جلو بالاتنه را از «نقطه‌ی ۱۴» به اندازه‌ی «۲-۱

سانتی متر» به سمت پایین علامت زده «نقطه‌ی ۴۰» به دست آید.

● از «نقطه‌ی ۴۰» به «اندازه‌ی صفر تا $\frac{1}{4}$

«فاصله ۴۰. ۱۴» با توجه به مدل لباس به سمت چپ علامت

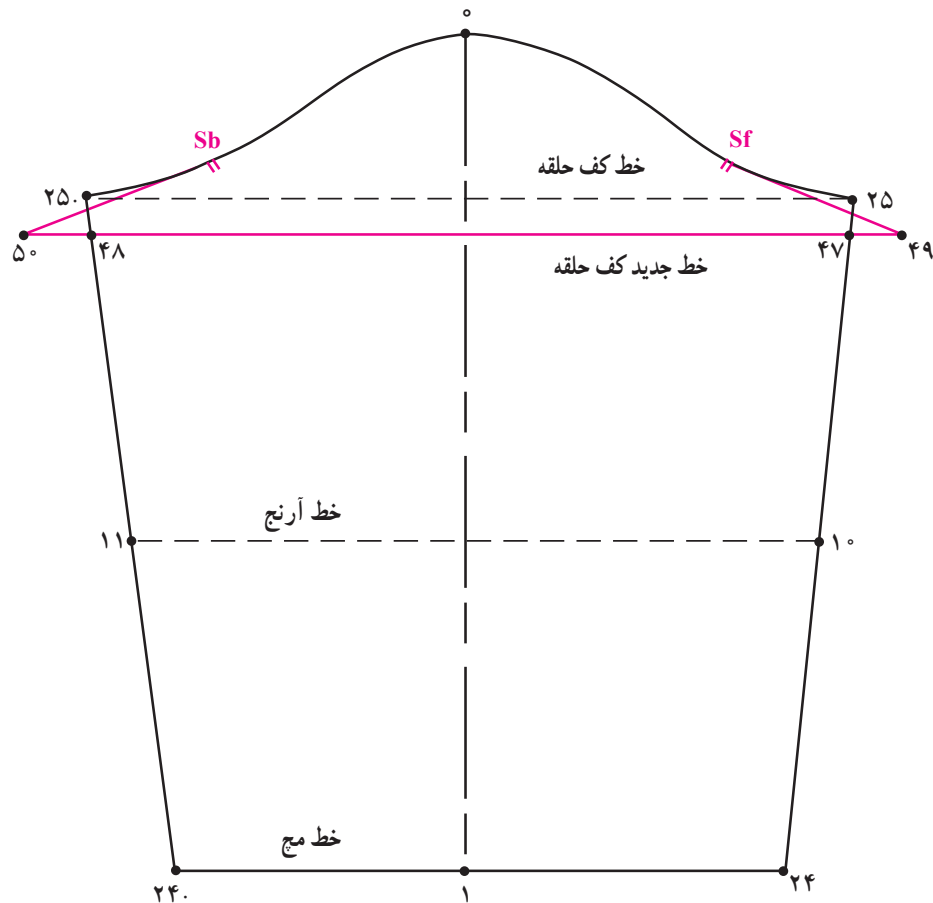
زده «نقطه‌ی ۴۱» به دست آید.

به اندازه‌ی صفر تا $\frac{1}{4}$ «فاصله‌ی ۴۰. ۱۴.» ۴۰. ۴۱.

● از «نقطه‌ی ۱۵» به اندازه‌ی فاصله «۴۱. ۴۰» به سمت

چپ علامت زده تا «نقطه‌ی ۴۲» به دست آید.

● از نقطه‌ی موازنه خط حلقه و پهلو جدید را رسم نمایید



شکل ۲۱-۶

* آستین

● در جلوی آستین به اندازه‌ی «فاصله ۴۱ F.»

حلقه‌ی بالاتنه‌ی جلو) از «نقطه‌ی Sf» تا خط جدید کف حلقه‌ی علامت زده «نقطه‌ی ۴۹» به دست می‌آید.

● در پشت آستین به اندازه‌ی «فاصله ۴۴ B.» (حلقه‌ی

بالاتنه پشت) از «نقطه‌ی Sb» تا خط کف حلقه علامت زده تا «نقطه‌ی ۵۰» به دست آید.

● «خطوط ۴۹ Sf و ۵۰ Sb» را با خط کش رسم

کنید (شکل ۲۱-۶).

● در قسمت جلوی آستین از «نقطه‌ی ۲۵» به اندازه‌ی

«فاصله ۴۱. ۴۰.» پایین آمده «نقطه‌ی ۴۷» به دست می‌آید.

۲۵. ۴۷. ۴۰. ۴۱

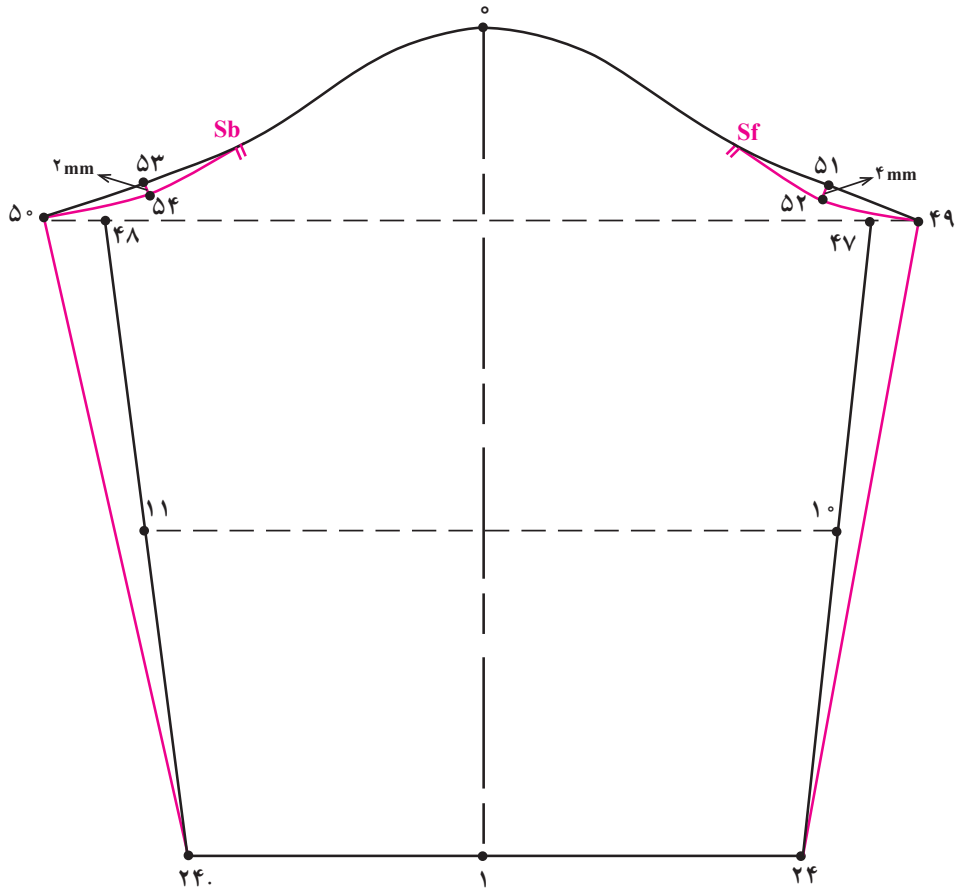
● در قسمت پشت آستین از «نقطه‌ی ۲۵» به اندازه‌ی

«فاصله ۴۴. ۴۳.» پایین آمده «نقطه‌ی ۴۸» به دست می‌آید.

۲۵. ۴۸. ۴۳. ۴۴

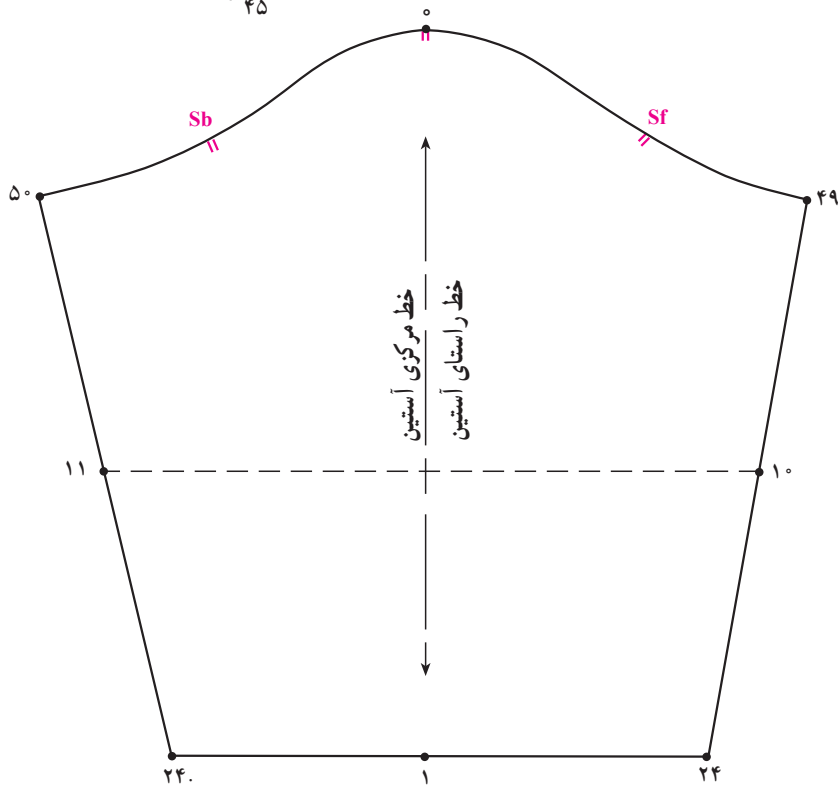
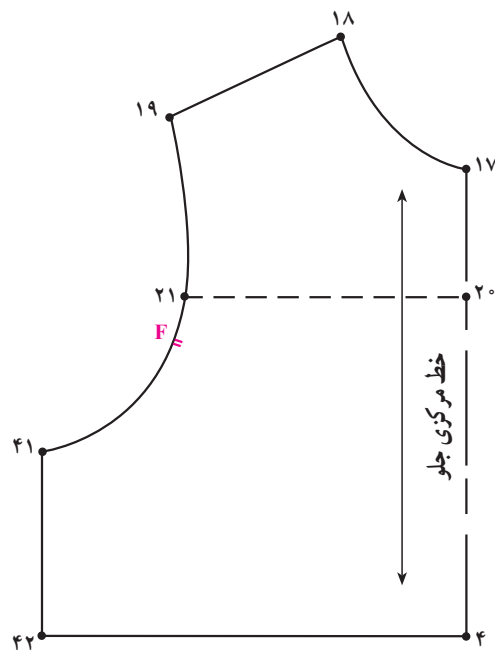
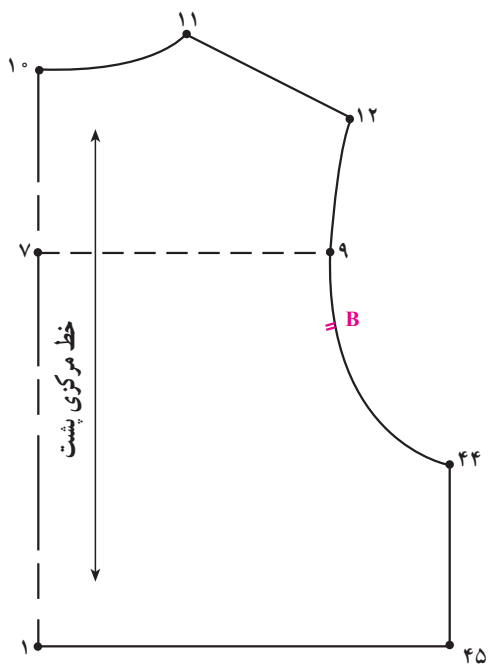
● «نقطه‌ی ۴۷» را به «نقطه‌ی ۴۸» با خط کش وصل کرده

و از دو طرف امتداد دهید. خط جدید کف حلقه به دست می‌آید.



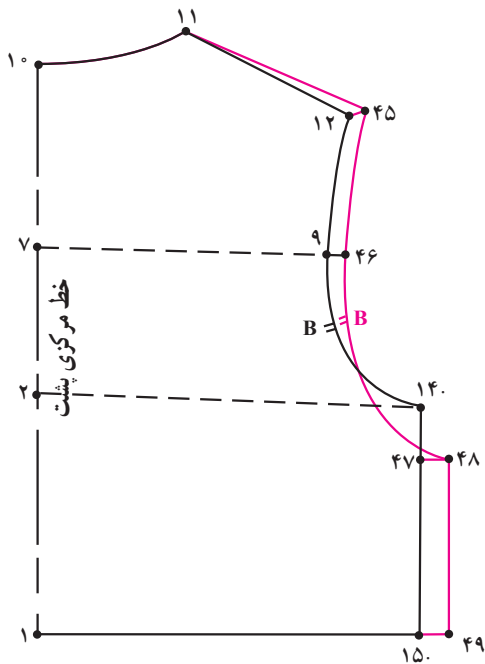
شکل ۲۲-۶

- $\frac{1}{4}$ فاصله «۵۰. ۵۳. bs.» ۲ میلی متر
- نقاط «Sf. ۴۹» و «Sb. ۵۰» به گونه‌ای به یکدیگر متصل کنید تا از نقاط ۵۲ و ۵۴ بگذرد.
- نقاط «۴۹ و ۵۰» را به نقاط «۲۴ و ۲۴» وصل کرده خط جدید زیر دست آستین به دست آید (شکل ۲۲-۶).
- خط جدید زیر دست جلوی آستین ۴۹. ۲۴.
- خط جدید زیر دست پشت آستین ۵۰. ۲۴.
- $\frac{1}{4}$ فاصله «Sf. ۴۹» را مشخص کرده، «نقطه‌ی ۵۱» به دست آمده از این نقطه به اندازه‌ی «۴ میلی‌متر» پایین آمده «نقطه‌ی ۵۲» به دست آید.
- $\frac{1}{4}$ فاصله‌ی «Sf. ۴۹» Sf. ۵۱.
- ۴ میلی‌متر ۵۱. ۵۲.
- $\frac{1}{4}$ فاصله‌ی «Sb. ۵۰» را مشخص کرده «نقطه‌ی ۵۳» به دست آمده از این نقطه به اندازه‌ی «۲ میلی‌متر» پایین آمده «نقطه‌ی ۵۴» به دست آید.

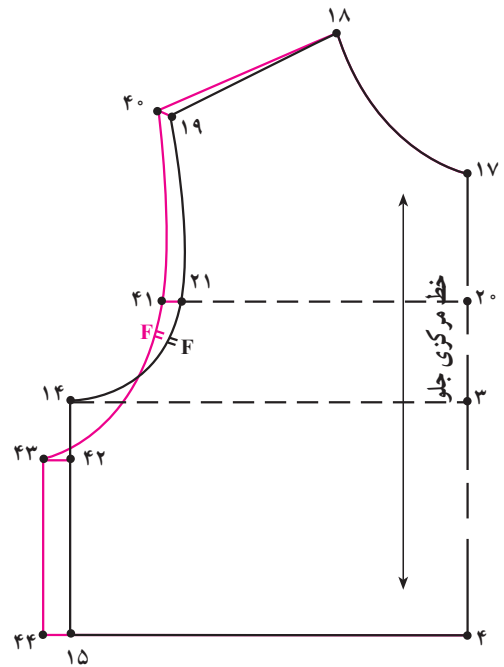


شکل ۲۳-۶- الگوی آماده بالاتنه و آستین با حلقه گشاد

گشاد کردن حلقه‌ی آستین بالاتنه همراه با اضافات سرشانه و کارور



شکل ۲۵-۶



شکل ۲۴-۶

* الگوی بالاتنه

توجه: مقدار اضافات در نظر گرفته شده با توجه به مدل و

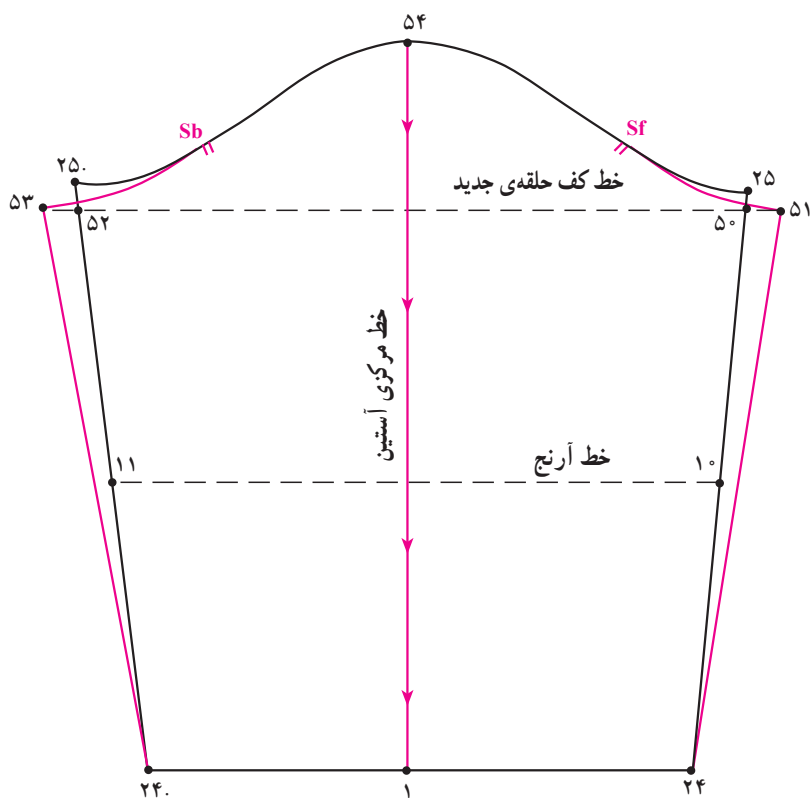
سایز لباس تغییر می‌یابد.

● از نقاط «۱۹ و ۱۲» سرشانه جلو و پشت به اندازه‌ی دلخواه (در این مدل) «۵/۵ سانتی‌متر» به شکل مورب خارج شده تا نقاط «۴۵ و ۴۰» به دست آید.

● اندازه‌ی دلخواه، ۵/۵ سانتی‌متر ۴۰، ۱۹، ۴۵، ۱۲
● از نقاط «۹ و ۲۱» خط کارور به اندازه‌ی دلخواه (در این مدل) «۵/۵-۲۵/۲۵ سانتی‌متر» به سمت بیرون الگو علامت زده تا نقاط «۴۱ و ۴۰» به دست آید (شکل ۲۴-۶).

● اندازه‌ی دلخواه، ۵/۵-۲۵/۲۵ سانتی‌متر ۴۱، ۲۱، ۴۶، ۹
● از نقاط «۱۴ و ۱۴» به اندازه‌ی دلخواه (در این مدل) «۲ سانتی‌متر» پایین آمده تا نقاط «۴۲ و ۴۷» به دست آید.

- اندازه‌ی دلخواه، ۲ سانتی‌متر ۴۷، ۱۴، ۴۲، ۱۴
- از نقاط «۴۲ و ۴۷» به اندازه‌ی دلخواه (در این مدل) «۱-۵/۵ سانتی‌متر» به سمت بیرون الگو علامت زده تا نقاط «۴۸ و ۴۳» به دست آید.
- اندازه‌ی دلخواه، ۱-۵/۵ سانتی‌متر ۴۲، ۴۳، ۴۸، ۴۷
- اضافات خط کمر برابر اضافات خط پهلو لباس در زیر حلقه می‌باشد.
- اندازه‌ی دلخواه، ۱-۵/۵ سانتی‌متر ۴۹، ۱۵، ۴۴، ۱۵
- نقاط «۱۸، ۴۰، ۴۱ و ۴۳» را به هم وصل کنید سپس خط «۴۴ و ۴۳» را رسم کنید.
- نقاط ۱۱، ۴۵، ۴۶ و ۴۸ در بالاتنه پشت را به یکدیگر متصل کنید سپس خط ۴۹ و ۴۸ را رسم کنید (شکل ۲۵-۶).



شکل ۶-۲۶

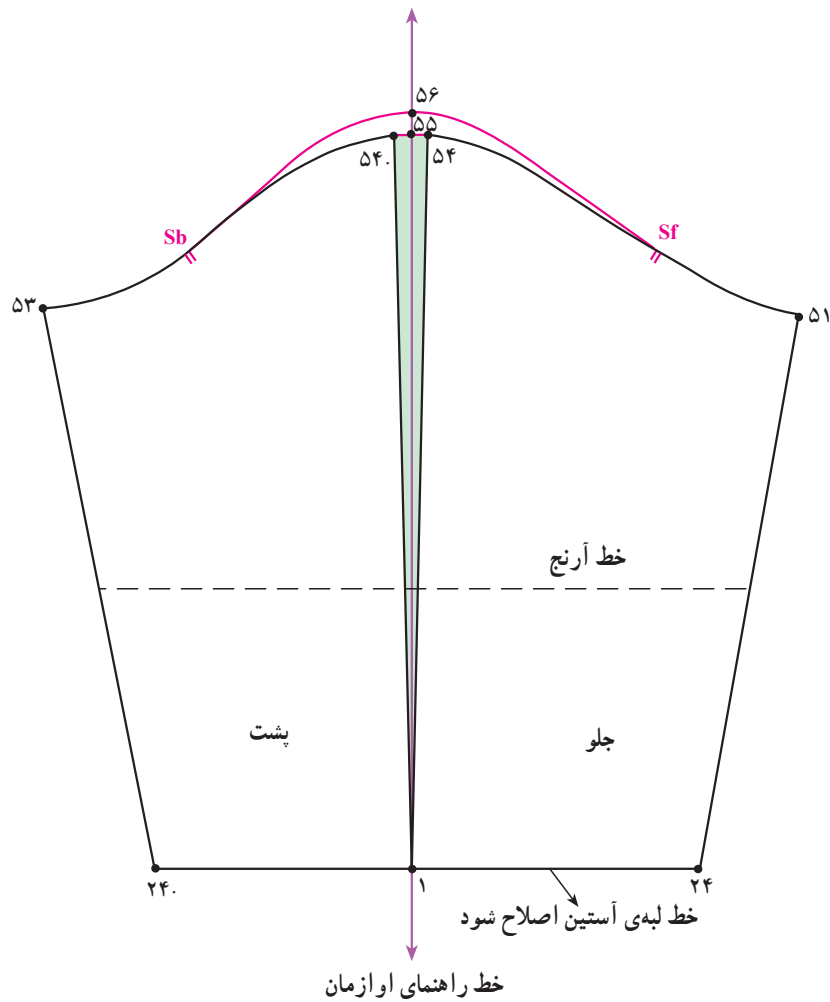
روش اول

● خط کف حلقه الگوی آستین را مانند روش شکل ۶-۲۱

گشاد کنید.

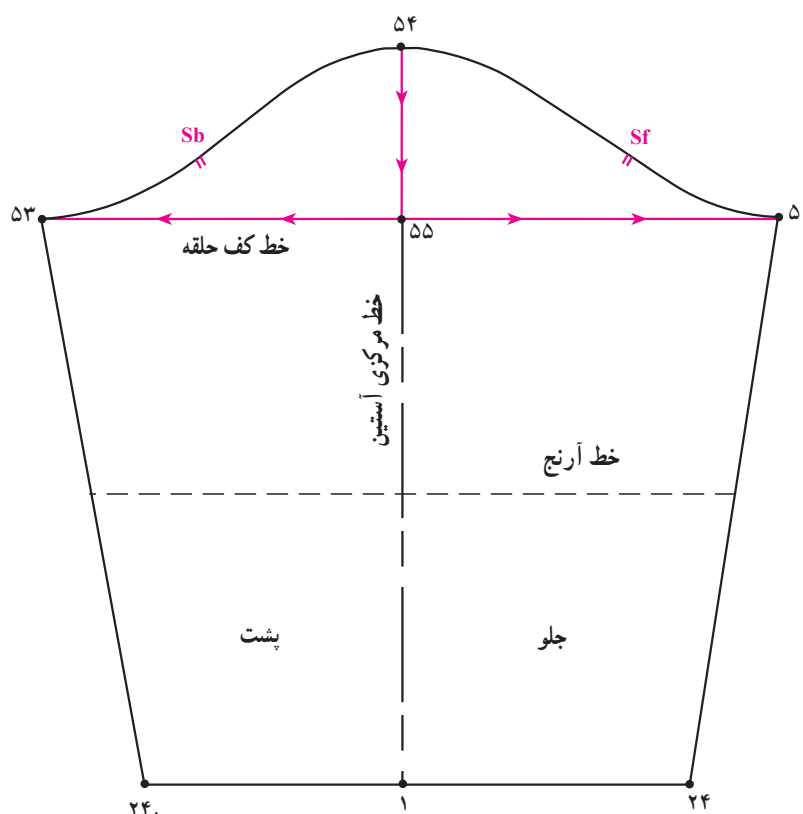
● خط مرکزی آستین (فاصله ۱ - ۵۴) را از سمت کاپ

آستین تا «نقطه ی ۱» قیچی کنید (شکل ۶-۲۶).



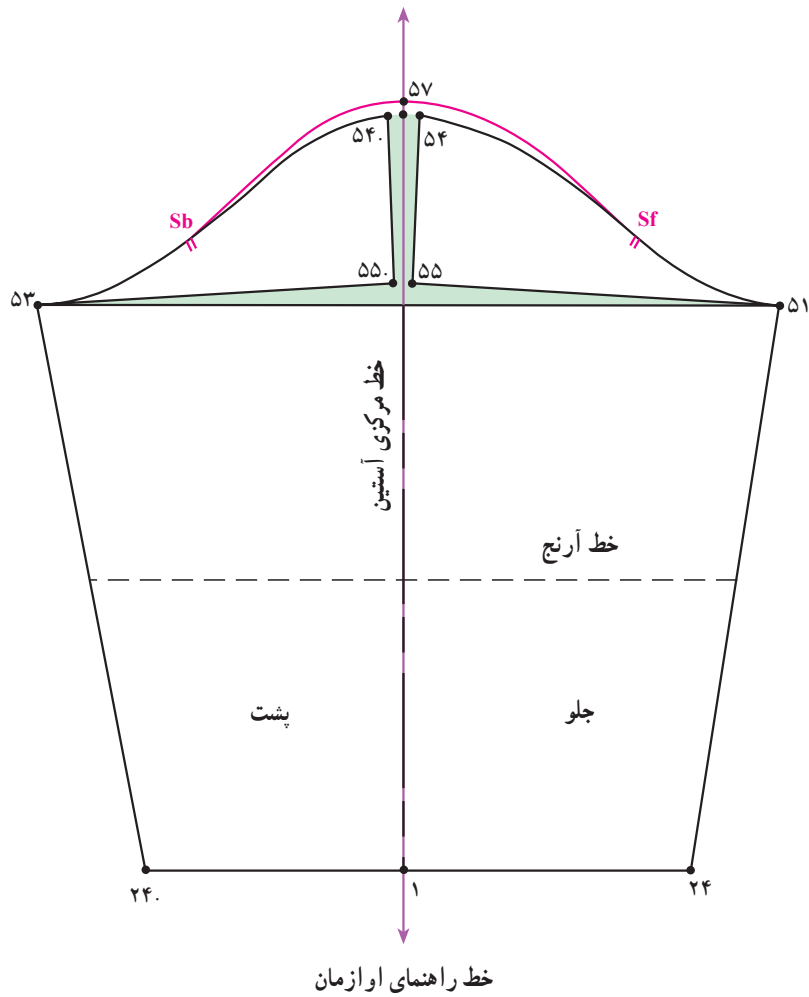
شکل ۶-۲۷

- خط عمودی راهنمای اوزمان را روی کاغذ ترسیم کنید.
- الگوی آستین را طوری در کنار خط اوزمان قرار داده که از طرفین «نقطه‌ی ۵۵» به اندازه «۵/۵ سانتی‌متر» کاپ آن گشاد شود.
- خط عمودی راهنمای اوزمان را روی کاغذ ترسیم کنید. علامت زده تا «نقطه‌ی ۵۶» به دست آید.
- الگوی آستین را طوری در کنار خط اوزمان قرار داده که از طرفین «نقطه‌ی ۵۵» به اندازه «۵/۵ سانتی‌متر» کاپ آن گشاد شود.
- خط جدید کاپ آستین را با توجه به نقاط Sb و Sf و ۵۵. ۵۶. ۵۵. ۵۴. ۱۹. ۴۰/۵ سانتی‌متر رسم کنید.
- الگوی آستین را طوری در کنار خط اوزمان قرار داده که از طرفین «نقطه‌ی ۵۵» به اندازه «۵/۵ سانتی‌متر» کاپ آن گشاد شود.
- خط جدید کاپ آستین را با توجه به نقاط Sb و Sf و ۵۵. ۵۶. ۵۵. ۵۴. ۱۹. ۴۰/۵ سانتی‌متر رسم کنید.
- در صورتی که خط لبه‌ی آستین به علت اوزمان دادن کاپ زاویه‌دار شده است، مجدداً رسم کنید (شکل ۶-۲۷).
- خط عمودی راهنمای اوزمان را روی کاغذ ترسیم کنید. علامت زده تا «نقطه‌ی ۵۶» به دست آید.
- الگوی آستین را طوری در کنار خط اوزمان قرار داده که از طرفین «نقطه‌ی ۵۵» به اندازه «۵/۵ سانتی‌متر» کاپ آن گشاد شود.
- خط جدید کاپ آستین را با توجه به نقاط Sb و Sf و ۵۵. ۵۶. ۵۵. ۵۴. ۱۹. ۴۰/۵ سانتی‌متر رسم کنید.

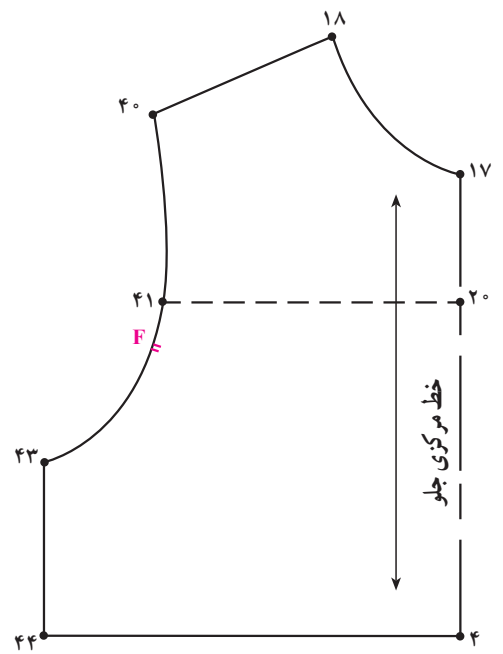
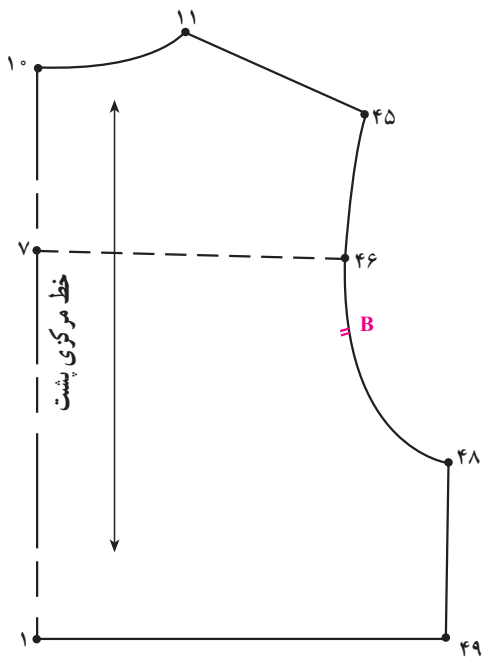


شکل ۲۸-۶

- در این روش قسمت کاپ آستین تا خط کف حلقه گشاد می‌شود.
- خط «۵۴. ۵۵» چیده شده سپس از «نقطه‌ی ۵۵» خط کف حلقه تا «نقاط ۵۱ و ۵۳» چیده شود.
- توجه داشته باشید قطعات چیده شده الگوی آستین از هم جدا نشود (شکل ۲۸-۶).
- خط راهنمای اوزمان را در ادامه خط مرکزی آستین رسم کنید.
- کاپ آستین را با فاصله‌ای به اندازه‌ی «۵/۵ سانتی‌متر» از طرفین خط اوزمان قرار دهید.
- از «نقطه‌ی ۵۶» به اندازه‌ی فاصله‌ی «۴۰. ۱۹» یا «۴۵. ۱۲» در این جا «۵/۵ سانتی‌متر» به طرف بالا علامت‌زده تا «نقطه‌ی ۵۷» به دست آید.
- ۵/۵ سانتی‌متر ۵۷. ۵۶.
- به اندازه‌ی فاصله‌ی «۴۰. ۱۹» یا «۴۵. ۱۲» خط کاپ آستین را دوباره رسم کنید (شکل ۲۹-۶).
- الگوی بالاتنه گشاد شده را می‌توانید با یکی از روش‌های گشاد کردن حلقه‌ی آستین استفاده نمایید (شکل ۳۰-۶).

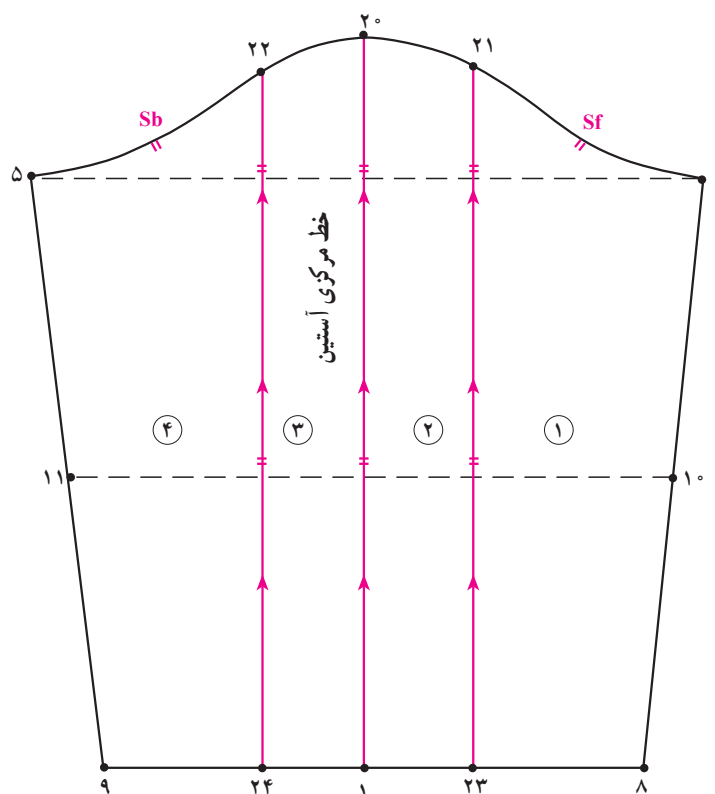


شکل ۲۹-۶



شکل ۳۰-۶ الگوی گشاد شده بالاتنه





شکل ۳۱-۶

● علامت زده «نقطه ی ۲۲» به دست می آید. خطی به موازات خط مرکزی آستین رسم کرده تا خط لب آستین را در «نقطه ی ۲۴» قطع نماید.

موازی ۱. ۲۰. موازی ۲۴. ۲۲.

● قسمت های الگو را از راست به چپ شماره گذاری

کنید. نقاط موازنه و خطوط راستای پارچه را رسم کنید.

● سپس خطوط اوزمان را چیده و از هم جدا کنید

(شکل ۳۱-۶).

● روی خط کاپ جلوی آستین « $\frac{1}{4}$ فاصله Sf. ۲۰» را مشخص نموده، علامت بزنید تا «نقطه ی ۲۱» به دست آید.

$\frac{1}{4}$ فاصله «Sf. ۲۰». نقطه ی ۲۱

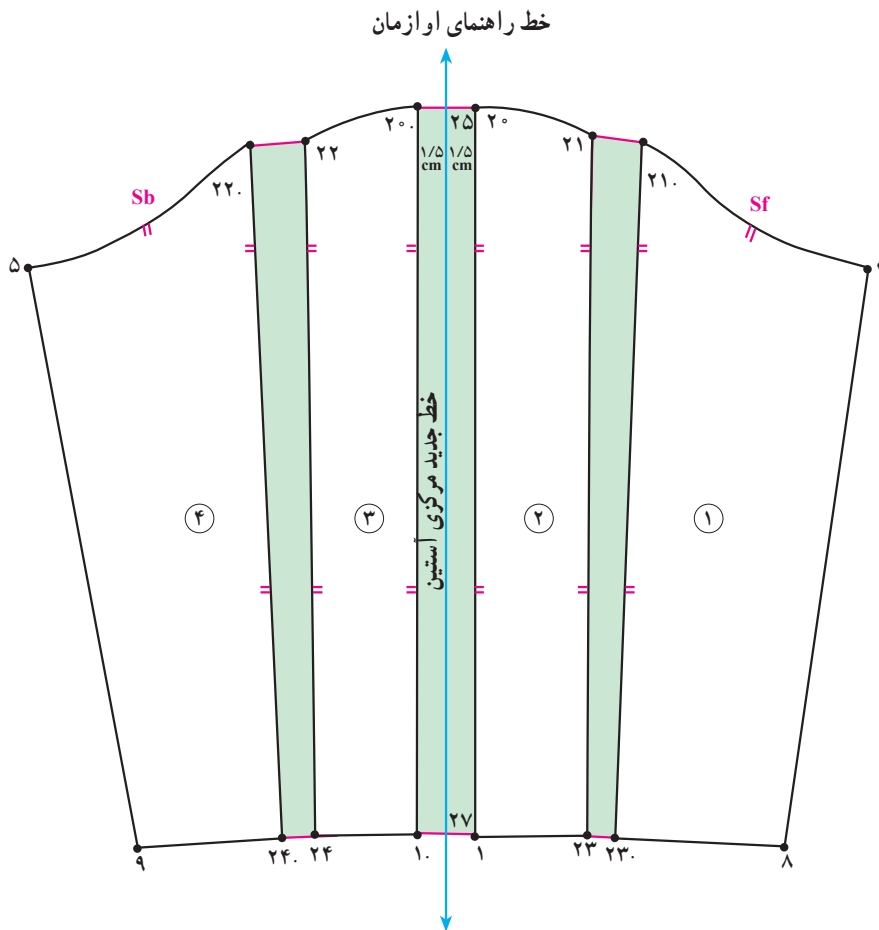
● از «نقطه ی ۲۱» خطی به موازات خط مرکزی آستین

رسم کنید. به گونه ای که خط لبه آستین را در «نقطه ی ۲۳» قطع نماید.

۱. ۲۰. موازی ۲۳. ۲۱.

● در قسمت کاپ پشت آستین « $\frac{1}{4}$ فاصله ۲۰. Sb» را

توجه کنید: میزان گشادی ایجاد شده توسط اوزمان ها فقط حدفاصل نقاط Sf و Sb کاپ آستین ایجاد می شود.



شکل ۳۲-۶

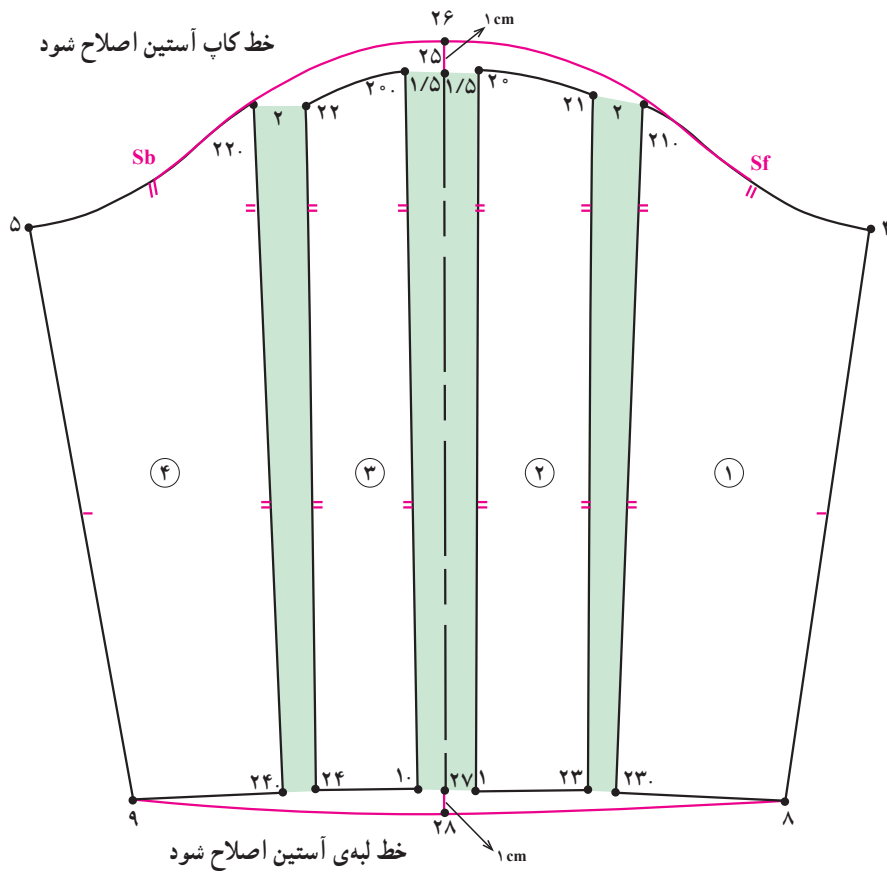
* طریقه اوزمان

- خط عمودی به نام خط راهنمای اوزمان رسم کنید.
- در بالای خط نقطه‌ای به نام ۲۵ مشخص کرده سپس از «نقطه‌ی ۲۵» به اندازه‌ی طول خط مرکزی آستین بر روی این خط علامت زده «نقطه‌ی ۲۷» به دست می‌آید.
- طول خط مرکزی آستین . خط جدید و مرکزی آستین . ۲۷ . ۲۵ .
- از طرفین «نقطه‌ی ۲۵» به اندازه‌ی دلخواه (در این مدل) «۱/۵ سانتی‌متر» و از طرفین «نقطه‌ی ۲۷» به اندازه‌ی دلخواه (در این مدل) «۱ سانتی‌متر» علامت زده سپس قطعات الگوی شماره ۲ و ۳ را با فاصله معین شده از خط راهنمای اوزمان قرار دهید.
- از «نقطه‌ی ۲۱» به اندازه‌ی دلخواه (در این مدل)
- «۲ سانتی‌متر» و از نقطه‌ی ۲۳ به اندازه دلخواه «۱ سانتی‌متر» علامت زده سپس قطعه شماره ۱ (جلوی آستین) را با رعایت فاصله اوزمان قرار دهید. قطعه شماره ۴ (پشت آستین) را هم مانند قطعه «شماره ۱» با فاصله اوزمان قرار دهید (شکل ۳۲-۶).
- از «نقاط ۲۵ و ۲۷» به اندازه‌ی «۱ سانتی‌متر» به سمت بالا و پایین علامت زده تا «نقاط ۲۶ و ۲۸» به دست آید.
- کاپ آستین را با توجه به «نقطه‌ی ۲۶» و «نقاط Sf و Sb» (نقاط موازنه) مجدداً رسم کنید.
- خط لبه آستین را هم با توجه به «نقطه‌ی ۲۸» اصلاح و رسم نمایید (شکل ۳۳-۶).

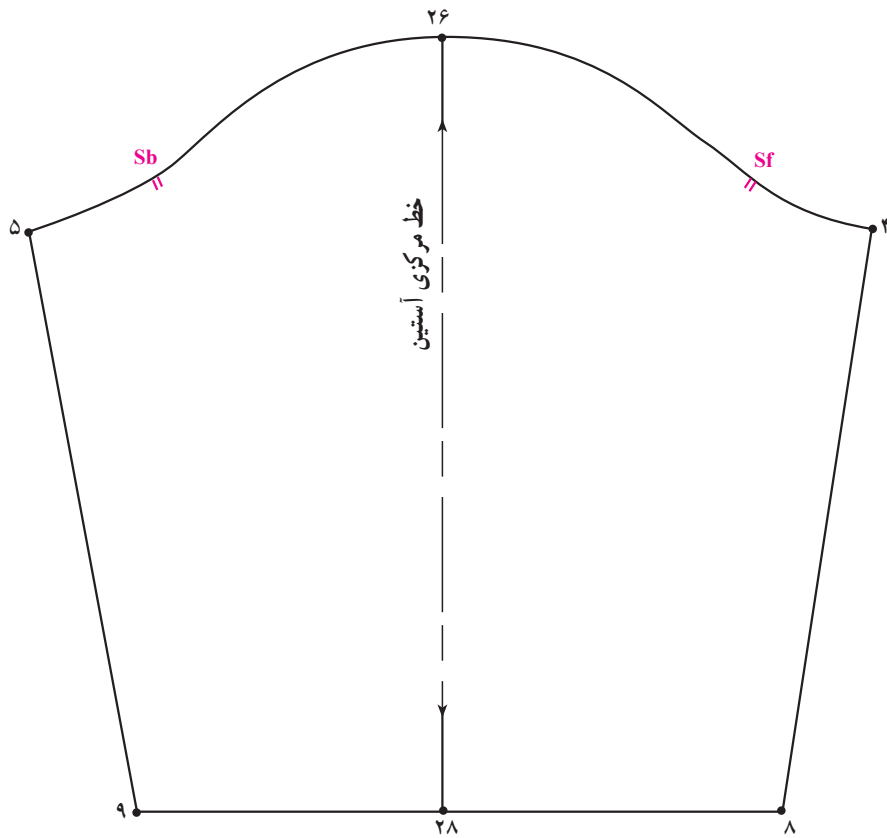
۱- این اندازه در الگوهای بزرگسال متغیر می‌باشد و براساس $\frac{1}{4}$ مجموع مقدار اوزمان‌ها در کاپ و لبه آستین می‌باشد.

مثال: در این الگو مقدار اوزمان‌ها در کاپ ۵ سانتی‌متر می‌باشد. مجموع اوزمان‌های کاپ ۵cm

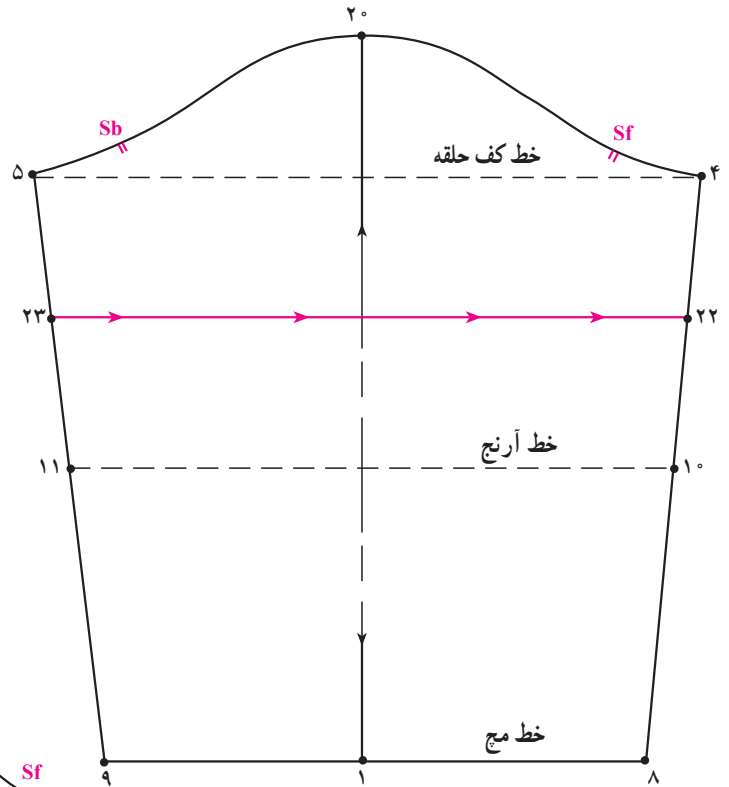
$(\frac{1}{4}(۵. ۴. ۱/۲cm))$ مجموع اوزمان‌ها در کاپ ۲۶. ۲۵.



شکل ۳۳-۶

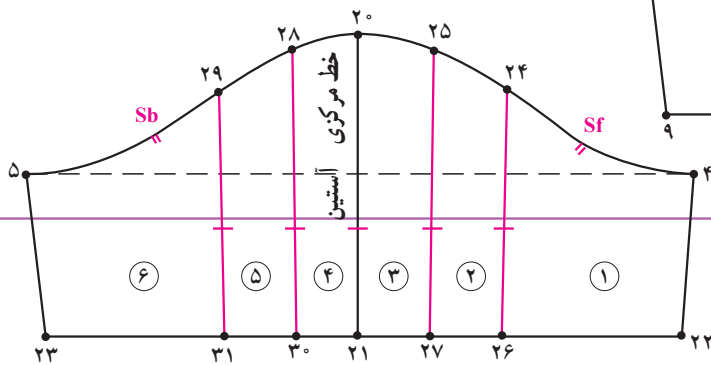


شکل ۳۴-۶



شکل ۶-۳۵

خط راهنمای اوزمان



شکل ۶-۳۶

«نقاط ۲۶ و ۲۷» قطع نماید.

۲۵. ۲۷ و ۲۴. ۲۶ موازی ۲۰. ۲۱

● در قسمت پشت کاپ آستین مانند الگوی جلوی آستین

عمل نمایید.

۲۹. ۲۸. ۲۸. ۲۰. Sb. ۲۰ فاصله $\frac{1}{3}$

۳۱. ۳۰. ۳۰. ۲۱. «Sb. ۲۰» فاصله $\frac{1}{3}$

۲۸. ۳۰ و ۲۹. ۳۱ موازی ۲۰. ۲۱

● قطعات الگوی آستین را به ترتیب از قسمت راست

شماره گذاری کنید.

● خطوط «۲۴. ۲۶»، «۲۵. ۲۷»، «۲۰. ۲۱»،

«۲۸. ۳۰» و «۲۹. ۳۱» چیده شود (شکل ۶-۳۶).

● از روی الگوی اساس آستین رولت کنید.

● از «نقاط ۴ و ۵» به اندازه‌ی دلخواه در این مدل

«۶ سانتی متر» پایین آمده تا نقاط «۲۳ و ۲۲» به دست آید.

● خط ۲۲-۲۳ را با خط کش رسم کنید (شکل ۶-۳۵).

اندازه‌ی دلخواه، در این مدل ۶ سانتی متر ۲۲. ۴. ۲۳. ۵.

● خط افقی به نام خط راهنمای اوزمان بر روی الگوی

آستین رسم کنید.

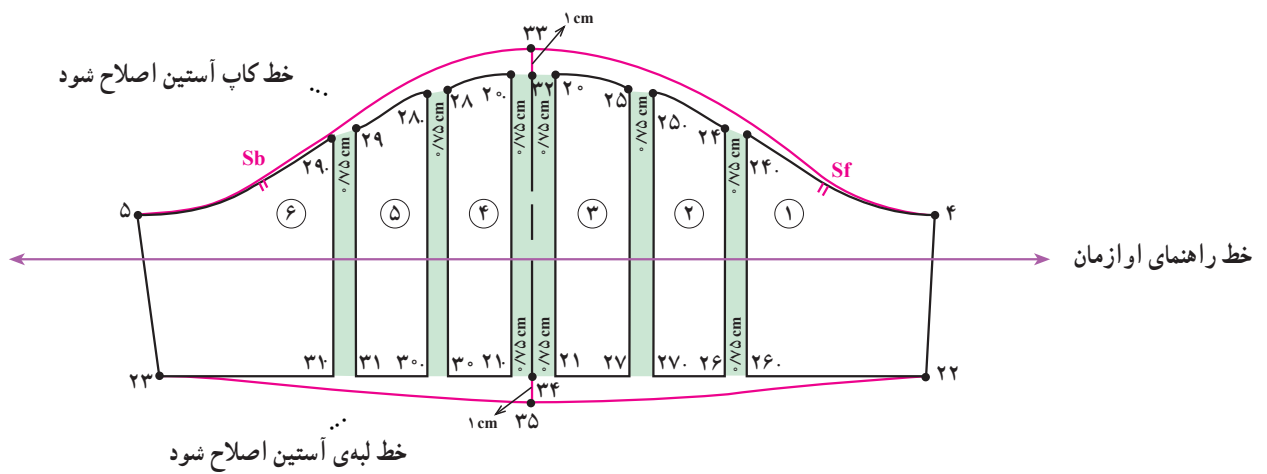
● روی خط کاپ جلوی آستین $\frac{1}{3}$ «فاصله Sf. ۲۰»

را مشخص نموده تا نقاط «۲۴ و ۲۵» به دست آید.

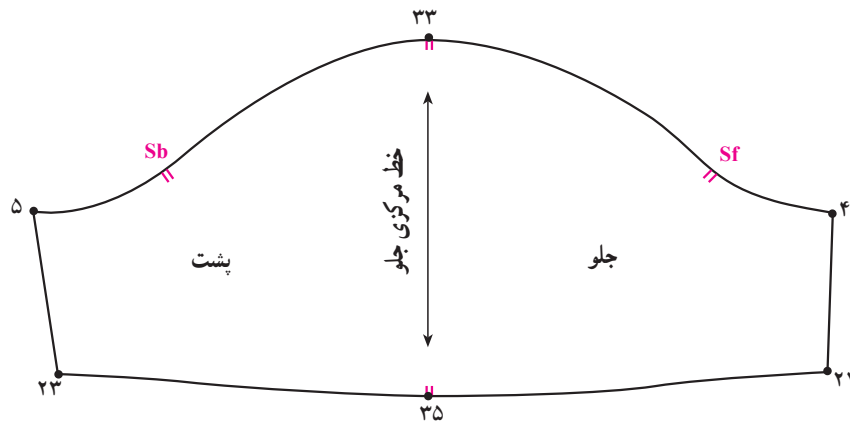
$\frac{1}{3}$ فاصله ۲۰. Sf. ۲۴. ۲۵. ۲۵. ۲۰.

● از «نقاط ۲۴ و ۲۵» خطوطی به موازات خط مرکزی

آستین رسم نموده به گونه‌ای که خط لبه‌ی آستین را در



شکل ۳۷-۶



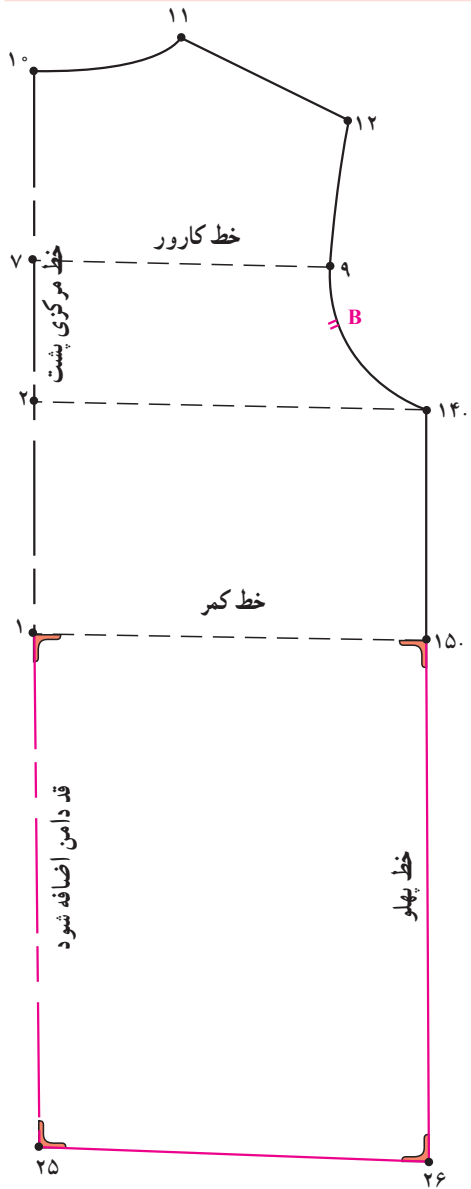
شکل ۳۸-۶

* طریقه اوزمان

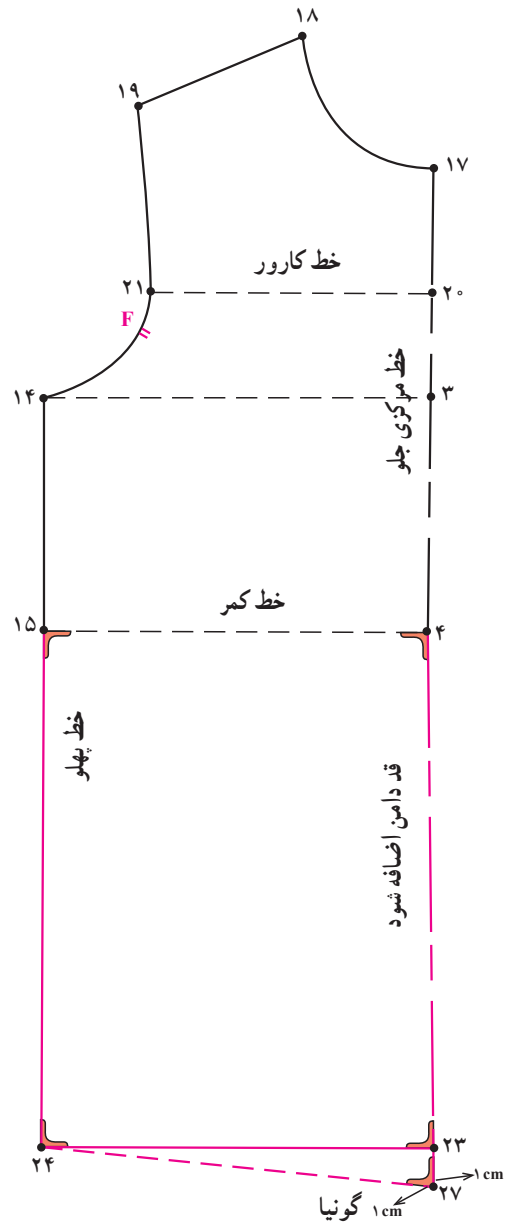
- خط مرکزی اوزمان را رسم نموده سپس در طرفین خط در بالا و پایین به اندازهی «۷۵° سانتی متر» علامت بزنید.
- قطعات الگوی شماره ۳ و ۴ را با فاصله معین و با توجه به خط راهنمای اوزمان در طرفین خط مرکزی اوزمان قرار دهید.
- به ترتیب قطعات الگوی «۲ و ۵» و «۱ و ۶» با فاصله‌ای
- به اندازهی «۷۵° سانتی متر» قرار دهید.
- روی خط مرکزی اوزمان آستین به نقاط ۳۲ و ۳۴ به اندازهی «۱ سانتی متر» اضافه نمایید تا «نقاط ۳۳ و ۳۵» به دست آید.
- خطوط کاپ و لبه آستین را با توجه به نقاط ۳۳ و ۳۵ مجدداً رسم نمایید (شکل ۳۷-۶).

۱- مقدار اوزمان‌ها در تمام قسمت کتاب بستگی به مدل لباس دارد.





شکل ۳۹-۶



اندازه مورد نیاز قد دامن:

- جهت ترسیم الگوی پیراهن از اساس، جلو و پشت بالاتنه جداگانه رولت کنید.
- خط مرکزی پشت و جلو بالاتنه را از «نقطه ی ۴» و «نقطه ی ۱» به اندازه قد کمر تا زانو با گونیا به طرف پایین امتداد دهید. تا «نقاط ۲۳ و ۲۵» به دست آید.

قد کمر تا زانو ۲۵. ۱. ۲۳. ۴.

- در «نقاط ۱۵ و ۱۵» هم به اندازه ی قد کمر تا زانو با

گونیا امتداد دهید تا «نقاط ۲۴ و ۲۶» به دست آید.

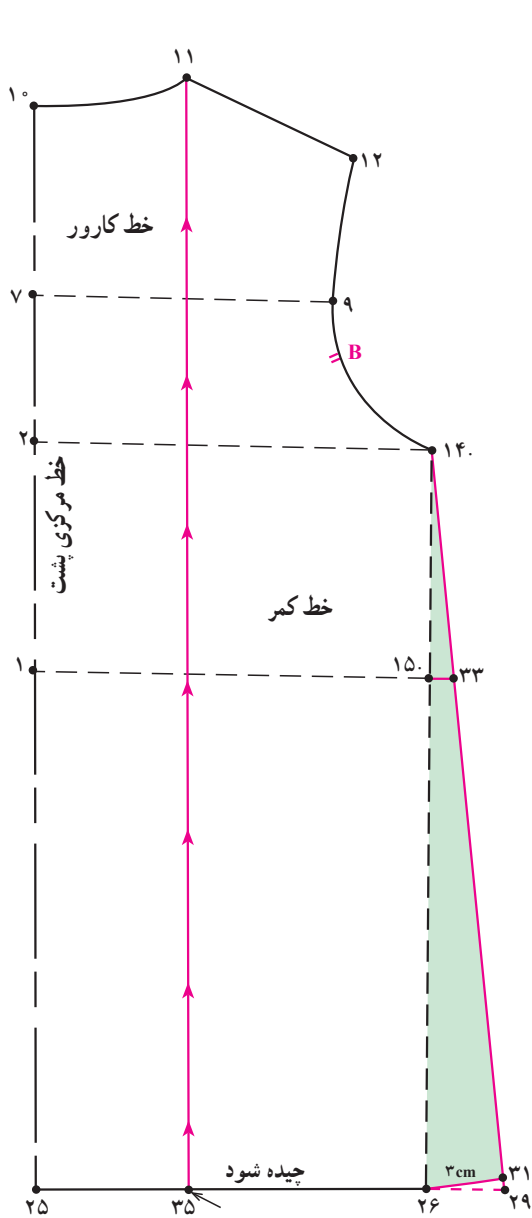
قد کمر تا زانو ۲۶. ۱۵. ۲۴. ۱۵.

- خط لبه ی دامن الگو پشت و جلو را با گونیا رسم کنید.
- از «نقطه ی ۲۳» به اندازه «۱ سانتی متر» پایین آمده تا «نقطه ی ۲۷» به دست آید. «به علت برآمدگی شکم کودکان خط لب دامن فرضی در نظر گرفته می شود».

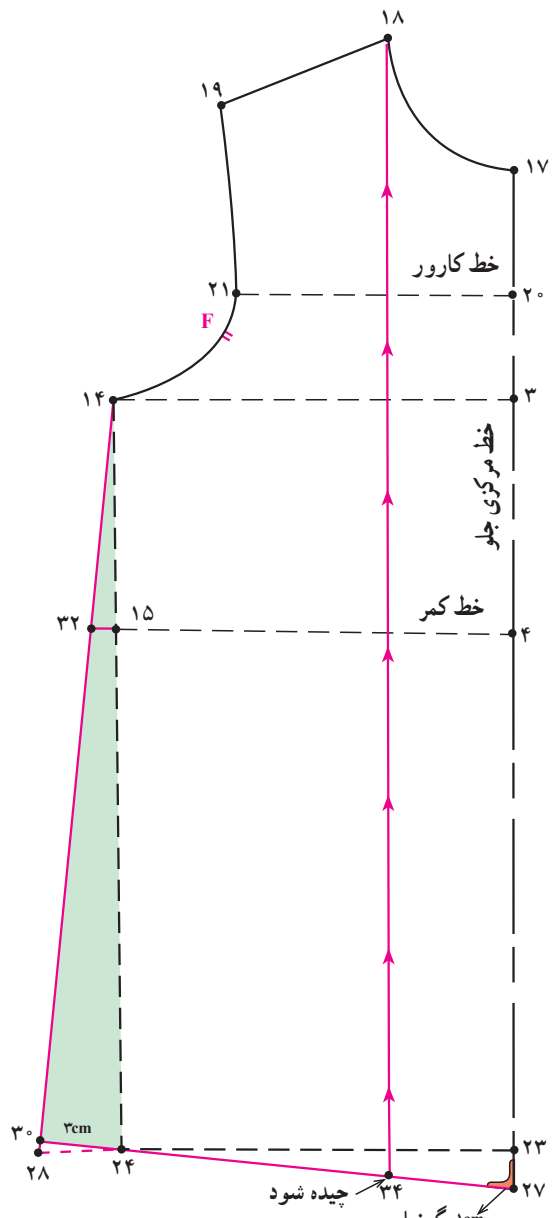
● خط لب دامن از «نقطه ی ۲۷» به اندازه ی «۱ سانتی متر»

گونیا شده سپس تا «نقطه ی ۲۴» امتداد دهید (شکل ۳۹-۶).

۱- به دلیل برآمدگی شکم در کودکان به اندازه «۱ سانتی متر» به لب دامن، پیراهن و بلوز اضافه می شود.



شکل ۶-۴۱



شکل ۶-۴۰

کرده تا در «نقطه ی ۳۴» خط لبه ی دامن را قطع نماید (شکل ۶-۴۰).

خط اوزمان ۳۴. ۱۸.

● در الگوی پشت مانند الگو جلو عمل شود

(شکل ۶-۴۱).

اوزمان پهلو . در این مدل ۳ سانتی متر ۲۹. ۲۶.

خط پهلو ۳۱. ۱۴. ۲۶. ۱۴.

خط اوزمان ۲۵. ۱۰. موازی ۳۵. ۱۱.

نقاط موازنه خط کمر ۳۲. و ۳۳

● در جلوی بالاتنه از «نقطه ی ۲۴» به اندازه ی دلخواه در این مدل «۳ سانتی متر» اوزمان داده تا «نقطه ی ۲۸» به دست آید.

● «نقطه ی ۱۴» را به «نقطه ی ۲۸» با خط کش وصل

کنید.

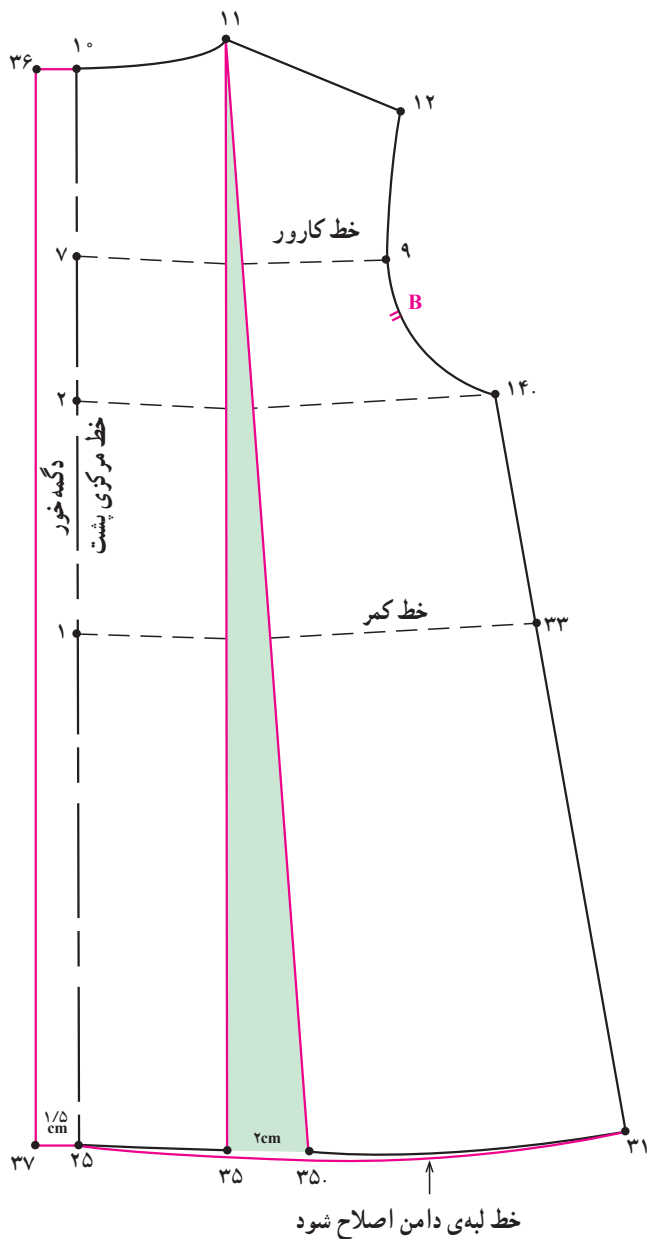
اوزمان پهلو ۳. سانتی متر ۲۸. ۲۴.

● روی خط پهلو ی پیراهن «۲۸. ۱۴» به اندازه ی طول

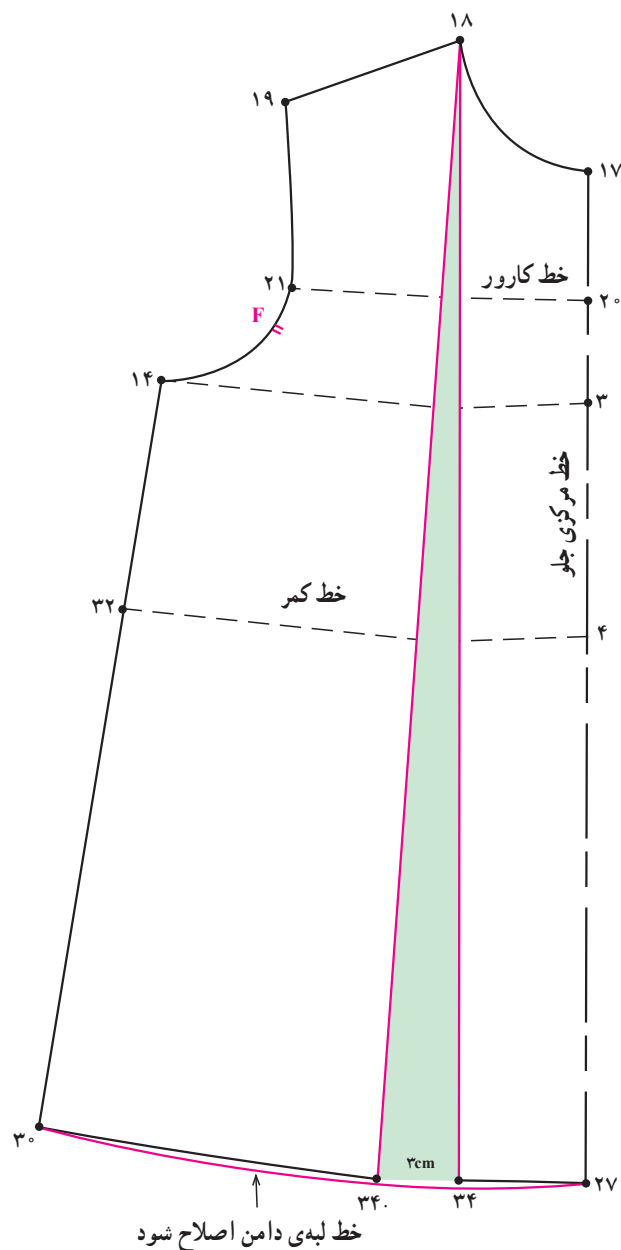
«فاصله ی ۲۴. ۱۴» از «نقطه ی ۱۴» علامت زده تا «نقطه ۳۰»

به دست آید خط جدید لبه ی دامن را از نقطه ۳۰ رسم کنید.

● از «نقطه ی ۱۸» خطی به موازات خط مرکزی جلو رسم



شکل ۶-۴۳



شکل ۶-۴۲

در این مدل، ۲ سانتی‌متر ۳۵. ۳۵.

* دگمه‌خور لباس

● از «نقاط ۱۰ و ۲۵» به اندازه‌ی (۱/۵ سانتی‌متر) به سمت

چپ علامت زده تا «نقاط ۳۶ و ۳۷» به دست آید.

● خط ۳۶ و ۳۷ را به موازات خط مرکزی پشت رسم

کنید.

در این مدل، ۱/۵ سانتی‌متر ۲۵. ۳۷. ۳۶.

خط دگمه خور ۳۷. ۳۶.

● خط اوزمان از «نقطه‌ی ۳۴» تا «نقطه‌ی ۱۸» سرشانه

چیده شده، سپس به اندازه‌ی «۳ سانتی‌متر» اوزمان داده شود تا «نقطه ۳۴» به دست آید.

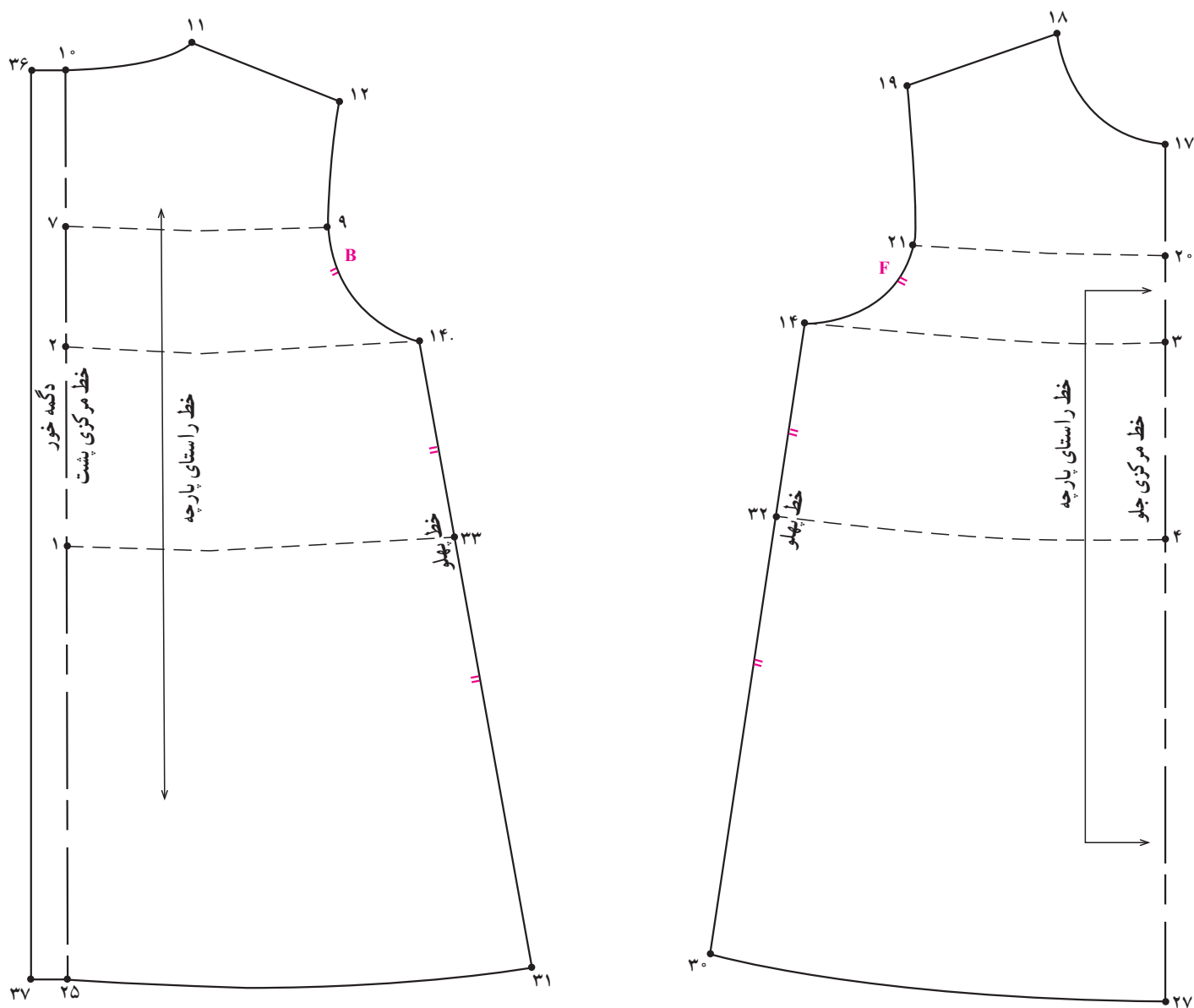
در این مدل، ۳ سانتی‌متر ۳۴. ۳۴.

● خط لبه‌ی دامن پس از اوزمان دادن مجدداً ترسیم

شود (شکل ۶-۴۲).

● در الگو پشت مانند الگو جلو عمل شود. با توجه به

این که مقدار اوزمان «۲ سانتی‌متر» می‌باشد (شکل ۶-۴۳).

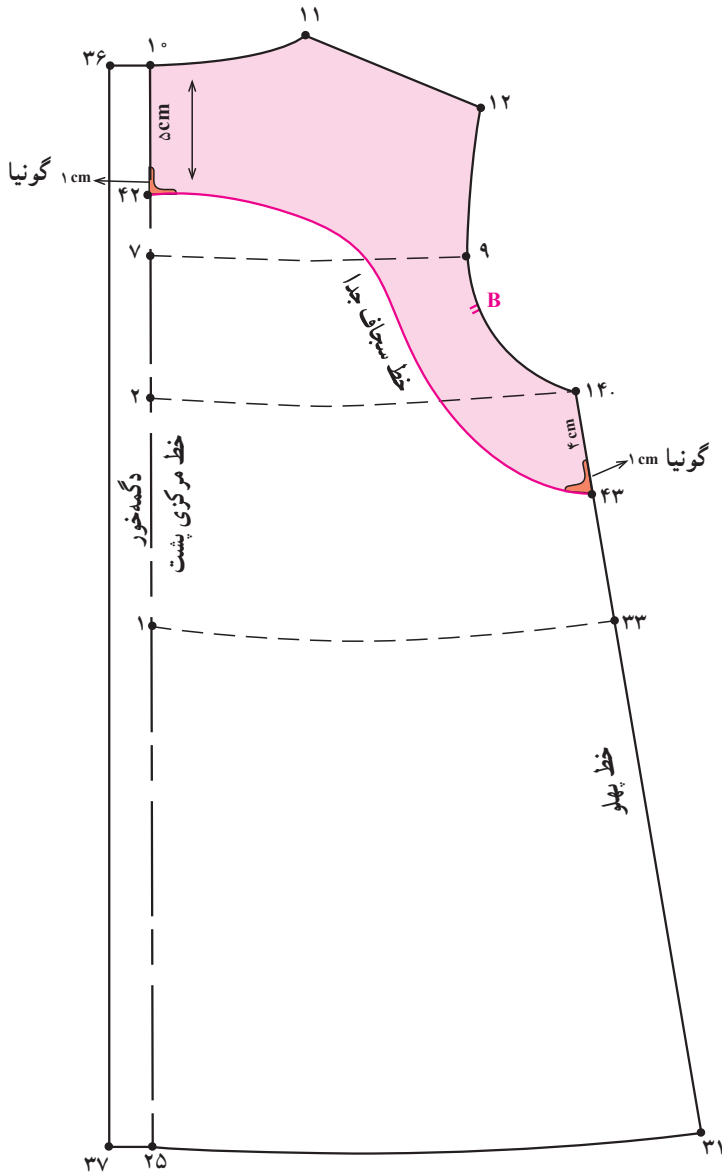


شکل ۴۴-۶

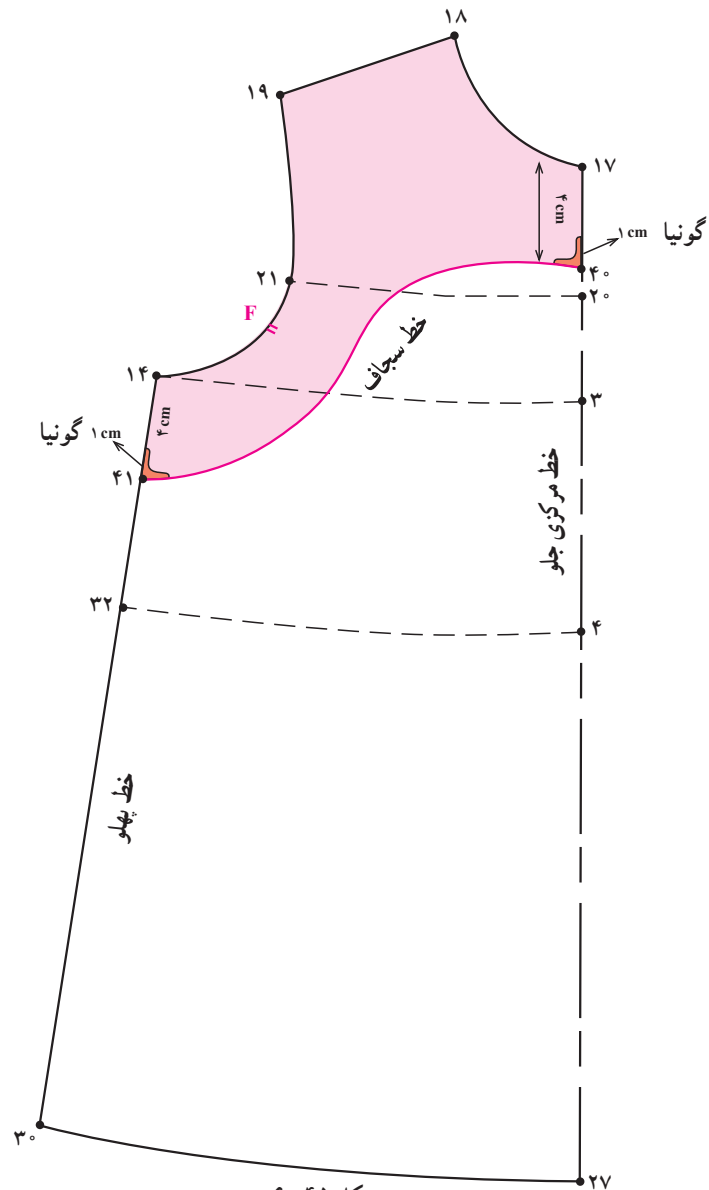
توجه کنید:

- ۱- میزان پهنای دگمه خور اساس اندازه دگمه تعیین می شود.
- ۲- دگمه خور می تواند در جلو یا پشت لباس ترسیم شود.
- ۳- در لباس کودک، استفاده از دگمه های بزرگ و برجسته مناسب نمی باشد (شکل ۴۴-۶).

سجاف یکسره حلقه‌ی گردن و آستین



شکل ۶-۴۶



شکل ۶-۴۵

گونیا شده سپس مطابق شکل رسم کند.

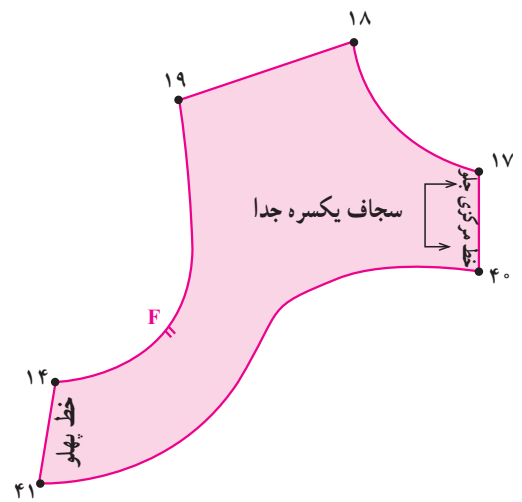
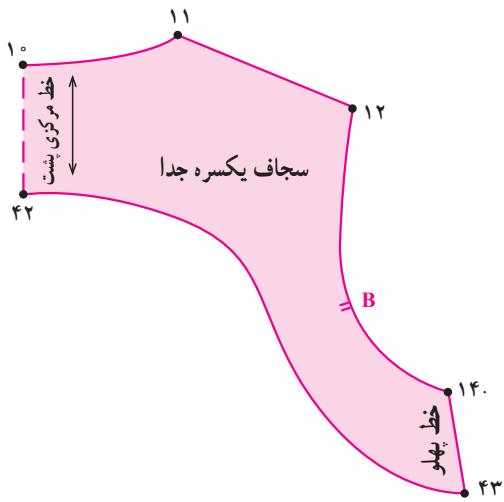
* پشت پیراهن

- در الگو پشت هم مانند جلو عمل کنید (شکل ۶-۴۶).
- از «نقطه‌ی ۱۰» به اندازه‌ی «۵ سانتی‌متر» روی خط مرکزی پشت علامت زده «نقطه‌ی ۴۲» به دست می‌آید.
- ۵ سانتی‌متر ۴۲. ۱۰.
- ۴ سانتی‌متر ۴۳. ۱۴.

* جلوی پیراهن

- از «نقطه‌ی ۱۷» به اندازه‌ی «۴ سانتی‌متر» روی خط مرکزی جلو علامت زده «نقطه‌ی ۴۰» به دست می‌آید.
- از «نقطه‌ی ۱۴» به اندازه‌ی «۴ سانتی‌متر» روی خط پهلو علامت زده «نقطه‌ی ۴۱» به دست می‌آید.
- ۴ سانتی‌متر ۴۱. ۱۴. ۴۰. ۱۷.
- خط سجاف در «نقاط ۴۰ و ۴۱» به اندازه‌ی «۱ سانتی‌متر»

توجه کنید: ترسیم خط سجاف بالاتر از خط کارور قرار گیرد (شکل ۶-۴۵).

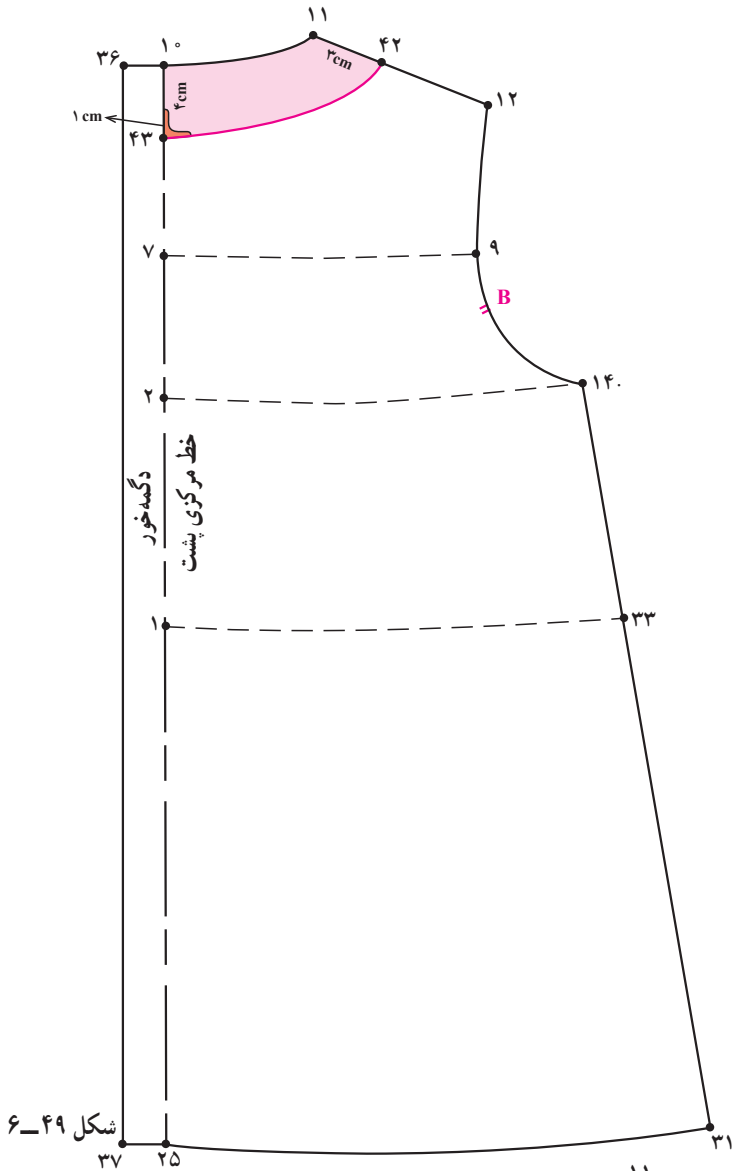


شکل ۶-۴۷

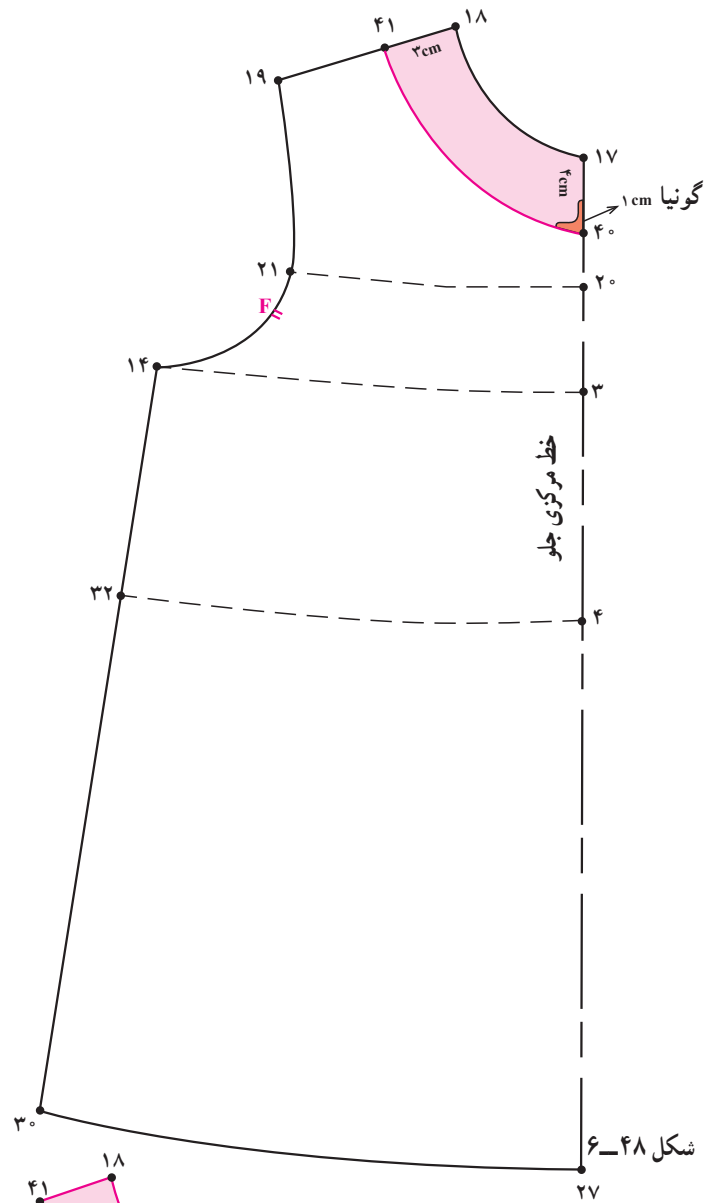
● این نوع سجاف مناسب سارافون و لباس‌های بدون آستین می‌باشد (شکل ۶-۴۷).

● سجاف پشت و جلو پیراهن را از روی الگوی لباس رولت نماید.

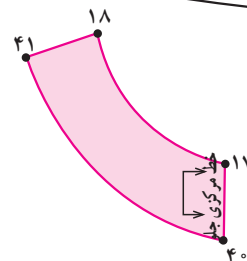
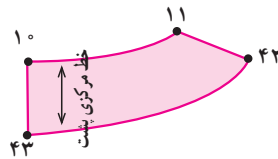
● بر روی سجاف خطوط راستای پارچه را مشخص کنید.



شکل ۶-۴۹



شکل ۶-۴۸



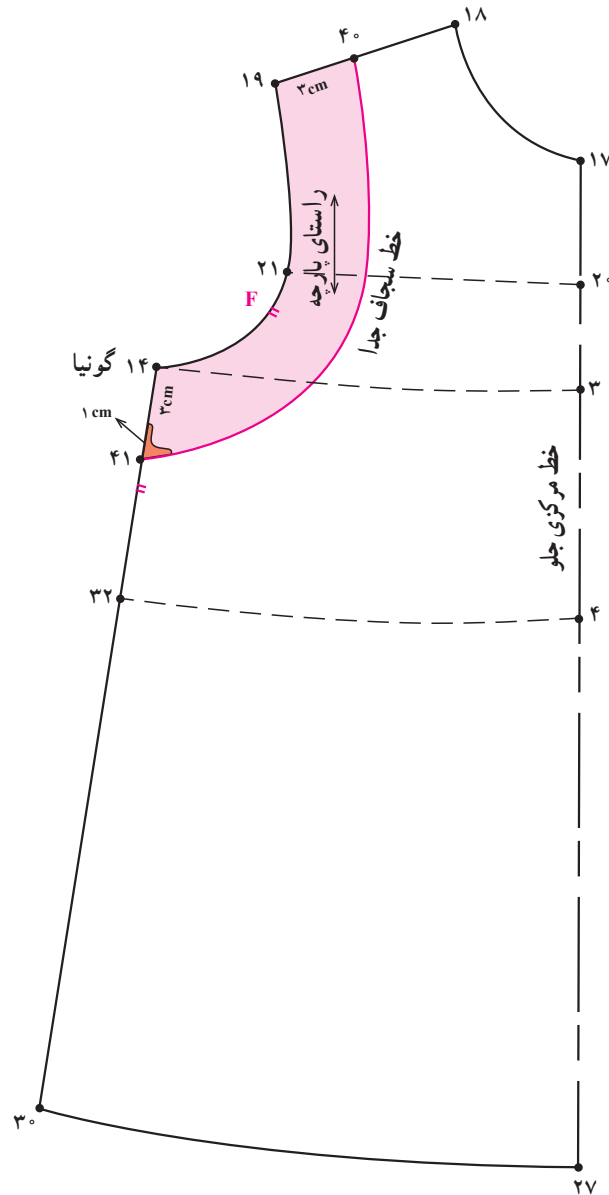
شکل ۶-۵۰

۳ سانتی متر ۴۱. ۱۸.

- خط سجاف را از «نقطه‌ی ۴۰» به اندازه‌ی «۱ سانتی متر» گونیا کرده و تا «نقطه ۴۱» امتداد دهید (شکل ۶-۴۸).
- * الگوی پشت
- در الگوی پشت مانند جلو عمل کنید (شکل ۶-۴۹).
- علامت راستای پارچه را بر روی سجاف پشت و جلو گردن قبل از رولت کردن مشخص کنید (شکل ۶-۵۰).

* الگوی جلو (سجاف گردن)

- از «نقطه‌ی ۱۷» به اندازه‌ی «۴ سانتی متر» روی خط مرکزی جلو علامت زده «نقطه‌ی ۴۰» به دست می‌آید.
- ۴ سانتی متر ۴۰. ۱۷.
- از «نقطه‌ی ۱۸» به اندازه‌ی «۳ سانتی متر» روی خط سرشانه علامت زده «نقطه‌ی ۴۱» به دست می‌آید.



شکل ۵۱-۶

● خط سجاف از «نقطه ۴۱» به اندازه‌ی «۱ سانتی‌متر»

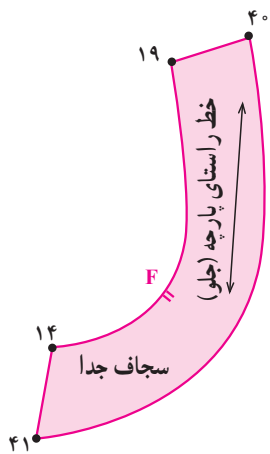
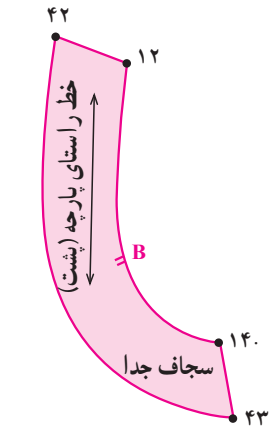
گونیا شود. سپس تا «نقطه‌ی ۴۰» ادامه دهید (شکل ۵۱-۶).

* الگوی جلو

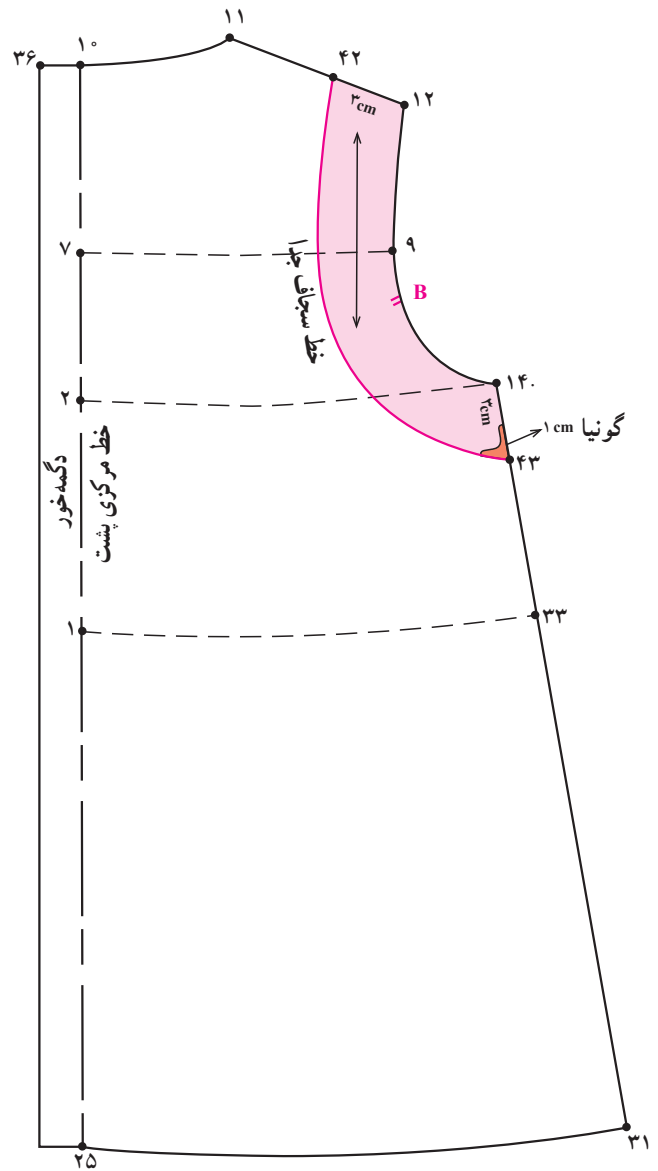
● از «نقاط ۱۹ و ۱۴» سرشانه و خط پهلو به اندازه‌ی

«۳ سانتی‌متر» علامت زده تا «نقاط ۴۰ و ۴۱» به دست آید.

۳ سانتی‌متر ۴۱. ۱۴. ۴۰. ۱۹.



شکل ۶-۵۳



شکل ۶-۵۲

● علامت راستای پارچه را بر روی سجاف قبل از

رولت کردن مشخص کنید (شکل ۶-۵۲).

* الگوی پشت

● در الگوی پشت هم مانند جلو عمل کنید (شکل ۶-۵۲).

۴ سانتی متر ۴۳. ۱۴.

۳ سانتی متر ۴۲. ۱۲.