

زاویه تماس کمتر از 90°C و ارنیش را قادر می‌سازد که رنگدانه را در خودش فرو برد یا آسان تر خیس کند. خاصیت خیس‌کنندگی بر خواص فیزیکی مرکب چاپ اثر مؤثر و بزرگی دارد. شکنده سطح قدرت امولسیون شدن مرکب را بالا می‌برد بنابراین باید توجه شود که امولسیون مرکب نباید توازن آب و مرکب را در ماشین چاپ به هم بریزد. در عین حال کاربرد غلط شکنده سطح در مرکب، چسبندگی مرکب به سطوح چاپی را کاهش می‌دهد. شکنده‌های سطح دارای گروه‌های قطبی و غیر قطبی در یک ملکول می‌باشند، بنابراین آن‌ها را می‌توان به گروه‌های آنیونی (دارای بار منفی فعال می‌باشد) یا کاتیونی (دارای بخش فعال بار مثبت است) و غیر یونی (اصلاً بخش فعال مثبت و منفی در آن وجود ندارد) و یا گروه خنثی یا آمفوتر هم دارای بار مثبت و هم بار منفی به صورت قرینه تقسیم کرد.

۱-۲-۲- بی‌بوکننده‌ها: بعضی از موادی که در ساختمان مرکب چاپ کاربرد دارند، دارای بویی قوی و بعضاً فوق‌العاده ناخوشایند می‌باشند، لذا ایجاد مزاحمت می‌کنند. حلال‌های زود فرار احتمالاً بدترین منابع تولید این بوهای ناخواسته می‌باشند، به علاوه، حلال‌هایی با نقطه جوش بالا نیز هنگام چاپ روی نوردهای صلایه ماشین چاپ در اثر گرم شدن ایجاد بوهای ناخواسته می‌کنند. سایر مواد نیز دارای بو هستند ولی چندان قوی نیستند. در بعضی موارد مواد جانبی فراری که در اثر واکنش‌های اکسیداسیون فیلم مرکب یا انبار کردن مرکب و نگهداری آن ایجاد می‌شوند، هم چنین بعضی از مواد کاربردی در ساختمان مرکب، در اثر ترکیب با لایه سطح چاپی، ایجاد بوی بد و ناخوشایند می‌کنند، که لازم است به هر شکلی جلوی این بوهای ناخواسته گرفته شود. این مشکل با آگاهی از ساختمان و خواص مواد مصرفی در ساخت مرکب چاپ قابل جلوگیری و حل خواهد بود. در بعضی از موارد با به‌کار بردن مواد شوینده جهت شست و شوی لاستیک و نوردهای صلایه مرکب در سطوح چاپی ایجاد بوی ناخواسته می‌شود لذا در انتخاب مواد شوینده و حلال‌های شوینده باید دقت کافی به کار برد. در مواردی می‌توان برای پنهان‌نگهداشتن بوهای ناخواسته موادی، با بوی قوی و مؤثر و خوش بو، به مقدار کم، در فرمول ترکیب چاپ به کاربرد و بدین وسیله بوهای موجود در مرکب را مغلوب بوهای خوب کرد. چنین موادی را مواد بی‌بوکننده^۱ گویند که شامل ترکیبات آمیل، متیل سالیسیلات، وانیل و بعضی روغن‌های گیاهی یا حاصل از تقطیر مواد گیاهی می‌باشد (اسانس انواع میوه‌ها).

۱-۲-۲- ضد کف: کف پدیده‌ای است که در اثر عدم حلالیت شکنده‌های سطحی

تک‌ملکولی در سطح حلال‌های غیرآبی مرکب حاصل می‌شود، حتی در بعضی موارد در اثر خاصیت الاستیکی سطح مایعات، کف در شرایطی خاص ایجاد می‌شود که اگر توجه به کاهش آن نشود موجبات افت کیفیت سطح چاپی را فراهم می‌سازد. برای جلوگیری از ایجاد کف، به ویژه در مرکب‌های پایه آب، لازم است از موادی که با مصرف مقدار خیلی کمی از آن‌ها پدیده کف کردن از بین می‌رود یا کاهش می‌یابد استفاده کرد. چنین موادی را ضد کف گویند. مواد ضد کف به دو صورت: حلال خوب برای شکننده‌های سطح و کاهش کشش سطحی عمل می‌کنند.

۳-۲- مواد اولیه مرکب‌های خشک‌شونده به وسیله اشعه

یکی از پیشرفت‌های بزرگ در صنعت مرکب چاپ در سال‌های اخیر، به ویژه در مرکب‌های چاپ خمیری، تولید مرکب‌هایی است که به وسیله اشعه، خشک یا پلی‌مر می‌شوند. تابش اشعه UV روی مرکب‌ها و لاک‌های روشن روی کار منجر به ایجاد واکنش بین مولکول‌های رزین موجود در ساختمان این مرکب‌ها شده و در نتیجه مرکب به صورت یک قشر جامد خشک براق درمی‌آید. در این شیوه، در حقیقت، در اثر تابش اشعه، پلی‌مریزاسیون ادامه پیدا کرده و رزین‌ها تبدیل به پلی‌مر جامد می‌شود.

مواد اولیه‌ای که در این نوع مرکب‌ها به کار می‌روند به شرح زیر می‌باشد:

۱-۳-۲- رزین‌های اپوکسی آکریلات: این مواد به صورت خیلی وسیع در مرکب‌های اشعه‌ای مصرف دارند. دارای خاصیت تکمیلی خوب و براقیت بالا و مقاومت شیمیایی مناسب و قدرت چسبندگی به سطوح چاپی زیاد می‌باشند. تنها عیب این رزین‌ها شکنندگی و ترد بودن آن‌ها است که در آن صورت رزین‌های آکرلیک تغییر شکل یافته به وسیله روغن‌های گیاهی در ساختمان مرکب اضافه کرده و به سطوح چاپی قابلیت انعطاف می‌دهند.

۲-۳-۲- پلی‌استر آکریلات‌ها و پلی‌استرهای غیراشباع: کلمه پلی‌استر شامل تعداد زیادی از رزین‌های سنتزی می‌شود که یکی از آن‌ها پلی‌استر آکریلات‌ها هستند. جهت بهبود کیفیت از انواع متنوع پلی‌استر آکریلات‌ها استفاده می‌شود.

پلی‌استرهای غیراشباع به علت فعال بودن رزین در ساختمان مرکب‌های اشعه‌ای کاربرد دارد که رزین‌های آکرلیکی موجود در محیط ترکیب شده و ساختمان بهتری به قشر چاپی می‌دهد.

۳-۳-۲- رزین‌های اورتان استرها: این رزین‌ها هم فعال‌اند و هم بعد از تکمیل، بعد از تابش اشعه، قشر قابل انعطافی را ارائه می‌دهد. از قدرت چسبندگی مناسب برخوردارند ولی تنها

عیب‌شان گران بودن می‌باشد. کاربرد رزین‌های فوق در مرکب‌های UV می‌باشد.

۲-۳-۴- شروع‌کننده واکنش تکمیلی: از دیگر موادی که در مرکب‌های اشعه‌ای

کاربرد دارد مواد کاتالیزوری به نام شروع‌کننده‌های واکنش‌های تکمیلی است. این ترکیبات از مواد شیمیایی فعال تشکیل شده و در اثر تابش اشعه تبدیل به رادیکال شده، موجب پیدایش رادیکال‌های متعدد در طول زنجیر رزین‌های آکریلیکی مصرفی در ساختمان مرکب و در نتیجه موجب پیشرفت واکنش و تکمیل فیلم چاپی می‌شوند. از جمله این مواد بنزوفنون است که ارزان‌ترین نوع این مواد می‌باشد.

۲-۴- انواع مرکب‌های چاپ

مرکب‌های چاپ براساس نوع ماشین چاپ و روش چاپ تقسیم بندی می‌شوند، در بعضی موارد این تقسیم‌بندی براساس روش خشک‌شدن می‌باشد (مرکب‌های افسست IR-UV). در ادامه خلاصه‌ای از انواع مرکب‌های چاپ را معرفی و در مورد هر یک توضیحاتی ارائه دهیم.

۲-۴-۱- مرکب چاپ لث‌پرس (برجسته): در این روش مرکب به وسیله نوردهای صلایه

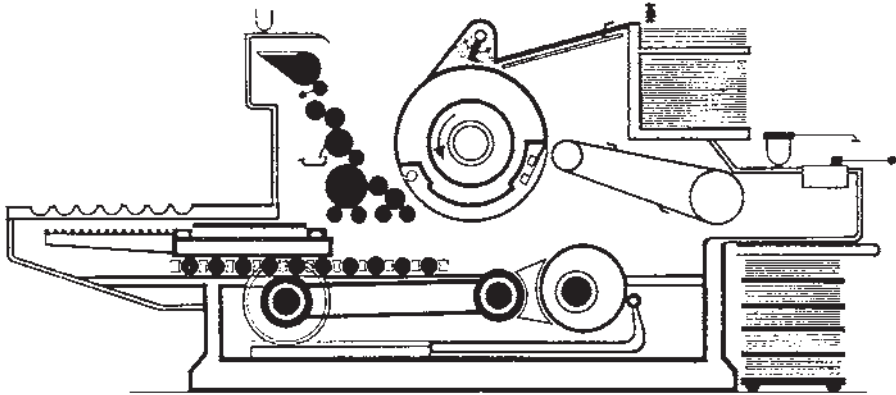
پخش و آماده شده سپس به وسیله نورد لاستیکی به سطح فرم انتقال پیدا می‌کند، سپس با قرارگرفتن کاغذ بین فرم و سیلندر چاپ، مرکب آغشته شده به سطح فرم به سطح کاغذ منتقل می‌شود. فقط باید در فرمولاسیون مرکب دقت شود که از موادی استفاده شود که به آسانی در سطح فرم پخش، و یا فرم به طور یکنواخت آغشته شود. این مرکب به دلیل ساختار ماشین‌آلات و فرم و سرعت ماشین چاپ و تعداد نوردهای تغذیه‌کننده مرکب، به شکل‌های زیر ساخته و ارائه شده است:

- مرکب ماشین تیگل: در این ماشین نوردهای صلایه محدود و کم هستند. از این رو مرکب

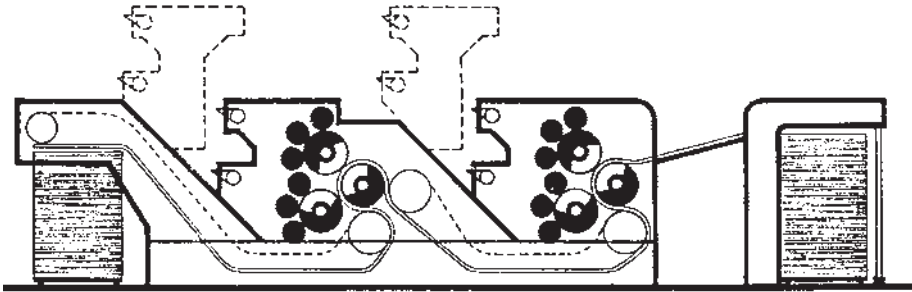
چاپ باید از غلظت کم ولی کوتاه برخوردار باشد؛ غلظت کم، برای آن که به آسانی به سطح فرم منتقل شود و کوتاه، برای آن که به اطراف فرم پخش نشود یا از فرم ریزش نکند.

- مرکب ماشین سیلندری ورقی: در این ماشین تعداد نوردهای صلایه و قدرت پخش

مرکب در مقایسه با ماشین تیگل افزایش پیدا کرده و سطح فرم بزرگ تر شده است. هم چنین مرکب چاپ طوری فرموله می‌شود که در عین حفظ سیالیت و غلظت مناسب، از خاصیت خشک شدن خوب نیز برخوردار باشد. شکل‌های ۲-۹ و ۲-۱۰ سیستم مرکب رسانی در ماشین سیلندری ورقی را نشان می‌دهند.

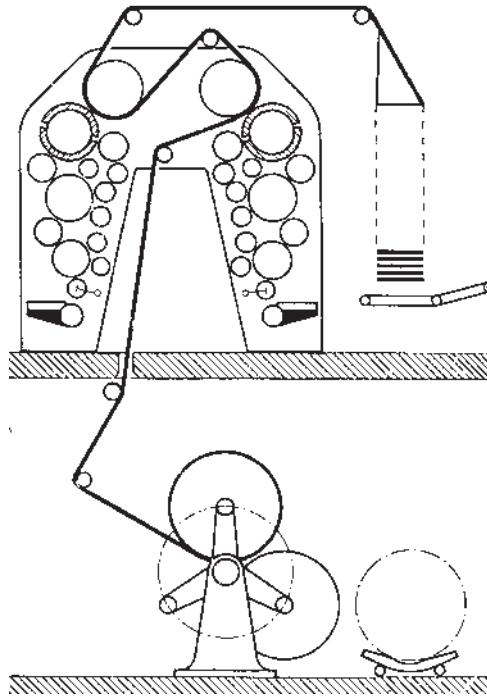


شکل ۹-۲- سیستم مرکب‌رسانی در ماشین سیلندری یک رنگ

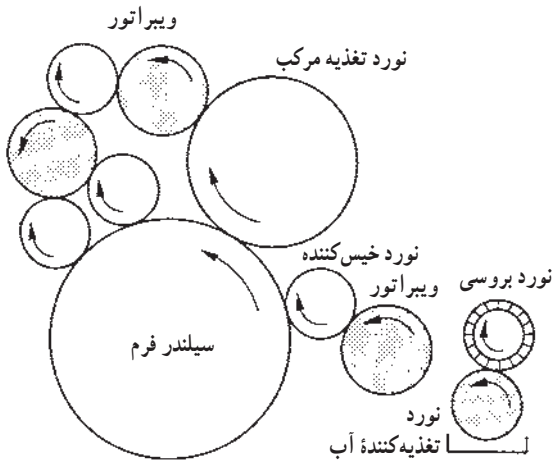


شکل ۱۰-۲- سیستم مرکب‌رسانی در ماشین سیلندری دو رنگ

— مرکب ماشین لتریبرس رول: این ماشین چاپ دارای سیستم پخش مرکب مناسب و زیاد بوده، فرم از حالت تخت به استوانه و سیلندر چاپ نیز به شکل استوانه درآمده است. از این روش جهت روزنامه‌های پرتیراژ و کتاب‌های درسی استفاده می‌شود. چون در این روش سرعت ماشین بالا بوده و کار چایی باید سریع آماده و بسته‌بندی شده و سپس به سرعت صحافی و برای توزیع روانه بازار شود، لذا مرکب مورد استفاده در این روش حتماً باید از غلظت پایین، سیالیت بالا و قدرت نفوذ بیشتری برخوردار باشد و نوع کاغذ رول مورد استفاده نیز باید جذبی بوده یا بدون پوشش مواد شیمیایی باشد. از آن‌جا که چاپ و انتقال مرکب به سطح چایی در این روش چاپ بدون واسطه و مستقیم صورت می‌گیرد، لذا در مقایسه با روش افست درصد کمی از رنگدانه در ساختمان مرکب به کار می‌رود. (شکل ۱۱-۲ سیستم مرکب در ماشین رول).



شکل ۱۱-۲- شمای تغذیه‌کننده رول کاغذ در حال کار



شکل ۱۲-۲- شمای سیستم خیس‌کننده در چاپ افست (هایس)

۲-۴-۲- مرکب چاپ

افست: فن‌آوری چاپ افست براساس تضاد روغن و آب بوجود آمده است (شکل ۱۲-۲). به دلیل داشتن غلظت (ویسکوزیته) بالا به مرکب‌های خمیری معروف هستند که حتماً باید براساس ماشین چاپ این غلظت متغیر باشد. برای مرکب افست ورقی غلظت (ویسکوزیته) برابر با ۵۵۰-۵۰۰ پواز و برای مرکب‌های

رول نسبت نوع ماشین و شیب منبع مرکب بین ۹۰-۱۸۰ پواز متغیر می‌باشد. با توجه به فراوانی کاربرد مرکب چاپ افست تعدادی از ویژگی‌های این مرکب به اختصار توضیح داده می‌شود.

الف) کنترل امولسیون: برای این که به یک تعادل یا بالانس در آب و مرکب برسیم لازم است درجهٔ امولسیون شدن مرکب^۱ با آب کنترل شود. برای رسیدن به این حالت در اجرای عمل چاپ، به منظور بدون تغییر ماندن، تمام خواص مرکب، لازم است مکانیسم لازم برای هر دو حالت فیزیکی و شیمیایی فرمول مرکب، مورد کنترل قرار گیرد. بدین جهت باید آب جذب شده توسط مرکب، تحت تأثیر اثرات مواد شیمیایی آب از یک طرف و ویسکوزیتهٔ مرکب از طرف دیگر قرار نگیرد. برای مثال، غلظت و (ویسکوزیته) می تواند بین ۲ الی ۳۰ پاسکال نسبت به سرعت ماشین چاپ و نوع روش چاپ متغیر باشد. مرکب های با ویسکوزیتهٔ پایین می تواند موجبات امولسیون شدن مرکب را عملاً در سرعت های بالا به وجود آورد. این در صورتی اتفاق می افتد که هیچ گونه اثر شیمیایی بین آب و مرکب وجود نداشته، در نتیجه دو مادهٔ آب (با کلیهٔ مواد اضافی اش) و مرکب چاپ در سرعت بالا در اثر امولسیون شدن از نظر ویسکوزیته به هم نزدیک می شوند. درجهٔ مناسب امولسیون جهت برداشت آب اضافی از مناطق تصویر ضروری است، اما مقدار اضافی آن موجب از بین رفتن مرز بین مناطق تصویر با غیر تصویر می شود، یعنی مناطق غیر تصویر نیز رنگ به خود می گیرد و موجب ایجاد زمینه می شود.

ب) صلاحیه مرکب: برای رسیدن به چاپ افست مناسب وجود قطار نوردهای صلاحیهٔ منظم و زیاد ضروری به نظر می رسد، زیرا غشای خیلی ظریفی از مرکب برای مناطق تصویر روی فرم مورد نیاز است که به وسیلهٔ نوردهای صلاحیهٔ این قشر از منبع تغذیهٔ مرکب آمده و به فرم چاپی تحویل می شود. در حین انجام این سیستم قطار نورد صلاحیهٔ خود با یک سری محدودیت در فرمولاسیون مرکب چاپ مواجه می شود که از آن جمله فرار حلال های مرکب در فاصلهٔ منبع تغذیهٔ مرکب تا فرم چاپی است. از طرف دیگر رعایت شرایطی از سیستم نوردهای صلاحیه، به طور یک در میان نورد فلزی و لاستیکی را ضروری می کند تا هم انتقال مرکب چاپ به صورت طبیعی صورت پذیرد و هم حرارت انتقال روی سطح وسیع نوردها به حداقل برسد.

پ) کاربرد حلال و مواد مناسب: لازم است که در ساختمان مرکب حلالی به کار نرود که روی نوردهای لاستیکی مرکب خوردگی ایجاد کند یا جذب نوردهای لاستیکی نشود تا باعث تورم آن ها شود. هم چنین نباید مواد شیمیایی که در ساختمان مرکب به کار گرفته می شود خوردگی در نوردهای فلزی ایجاد کند. ویسکوزیتهٔ مرکب و غلظت آن باید طوری باشد که در سطح وسیع نوردهای صلاحیه حالت غلظت مورد نیاز برای چاپ را حفظ کند و کیفیت مرکب پایدار و ثابت بماند.

ت) فعالیت شیمیایی: اگر مرکب چاپ و آب نفوذی افست هیچ گونه اثری روی هم نداشته باشند در آن صورت عمل امولسیون شدن مشکل می شود و یا انجام نمی گیرد. اگر مواد سازندهٔ مرکب

چاپ دارای گروه‌های فعالی، به‌عنوان مثال در رنگدانه‌ها و روغن‌های گیاهی، داشته باشند در آن صورت می‌توانند بین آب جذبی و خود ایجاد رابطه شیمیایی بکنند، بنابراین با تغییرات در این عوامل می‌توان میزان جذب آب را توسط مرکب کنترل کرد.

ث) قشر مرکب: میزان قشر و یا فیلم چاپی در مرکب‌های افست خیلی کمتر از سایر انواع چاپ می‌باشد. این بدان جهت است که فرم‌های تهیه شده توسط شیمی گرافی، ظرفیت کمی جهت محل و برداشت مرکب دارند؛ از طرف دیگر هم این میزان مرکب برداشت قشر مرکب توسط فرم یا زینک باید بین لاستیک و فرم تقسیم شود و سپس به سطح چاپی منتقل شود؛ بنابراین ترتیب انتقال قشر مرکب از نوردهای صلایه به فرم چاپی و از فرم چاپی به لاستیک و از لاستیک به سطح چاپی می‌باشد که با محاسبه تجربی می‌توان حدس زد که میزان قشر مرکب انتقالی برابر با ۳-۱ میکرون خواهد بود.

ج) انتقال مرکب: مرکب چاپ در روش چاپ افست بعد از صلایه شدن و پخش روی قطار نوردهای پخش و یکنواخت کننده به فرم چاپی که قبلاً با آب در تماس بوده منتقل می‌شود، سپس بلافاصله به لاستیک (Blanket) منتقل می‌شود که از لاستیک به سطح چاپی منتقل می‌شود. در این فرآیند آب، تعیین کننده مناطق تصویر و غیرتصویر می‌باشد.

ح) مکانیسم خشک شدن در چاپ افست: خشک شدن مرکب چاپ به وسیله روش‌های کلاسیک انجام می‌گیرد. به علت این که قشر چاپی بسیار ظریف و کم بوده و مقدار کمی نیز از آب جذبی در قشر چاپی وجود دارد، بنابراین خیلی سخت است که بتوان برای هر کدام از انواع مرکب‌ها درجه خشک شدنشان را دقیقاً بررسی کرد.

مرکبی که به نام مرکب حرارتی است، عامل تثبیت و خشک شدنش روی سطح چاپی از راه خروج حلال و تبخیر آن از قشر چاپی و جذب بخشی از آن به سطح چاپی صورت می‌گیرد. مکانیسم خشک شدن مرکب چاپ در سطح چاپی به پنج روش صورت می‌گیرد:

● روش نفوذی (جذب در سطح چاپی)

● روش اکسیداسیون و پلی‌مریزاسیون

● روش نشست سریع

● روش حرارتی

● روش تابش اشعه‌های IR و UV

— روش نفوذی (کلاست): روش نفوذی، عبارت است از مکانیسم خشک شدن در روش چاپ افست رول سرد؛ مانند چاپ کتاب‌ها و روزنامه‌ها روی انواع کاغذ جذبی و بدون پوشش، چون در این

روش تبدیل مرکب مایع به یک قشر جامد توسط خروج حلال از راه جذب صورت می‌گیرد می‌توان گفت که قشر ظریف مرکب در سطح کاغذ خشک نمی‌شود بلکه بین الیاف کاغذ نفوذ و ثبات پیدا می‌کند و این ثبات و خشک شدن وقتی آغاز می‌شود که سطح چایی به وسیله قشر اضافی مرکب اشباع شود، یا به عبارت دیگر چون انواع کاغذها دارای ظرفیت‌های مختلفی از جذب هستند اگر سرعت چاپ بالا رود امکان بروز مشکل در چاپ وجود دارد. پس در این روش خشک شدن، باید سرعت ماشین چاپ براساس نوع و کیفیت کاغذ تنظیم شود تا چاپ خوبی ارائه شود.

— روش اکسیداسیون و پلی‌مریزاسیون: روش اکسیداسیون روشی کاملاً کلاسیک از مکانیسم خشک شدن برای چاپ لیتوگرافی می‌باشد، بدین معنی که اکسیژن موجب ایجاد رادیکال‌های آزاد در زنجیر روغن‌های گیاهی غیراشباع، مانند روغن بزرک و روغن جرب، می‌شود. این پدیده یک عمل شیمیایی است، لذا می‌توان به وسیله کاتالیزور عمل اکسیداسیون را سرعت بخشید که کاتالیزور معمولاً از فلزات سنگین واسطه‌ای تشکیل شده است. این روش خشک شدن برای سطوح غیرجذبی و یا پوشش داده شده به کار برده می‌شود و محصول عمل عبارت از یک قشر کاملاً سخت از مرکب است که مقاومت خوبی در مقابل سایش و خراش دارد. از مشکلات این روش چاپ خطر خشک شدن روی نوردهای صلایه یا تشکیل پوسته در منبع مرکب می‌باشد. با به کارگیری میزان مناسب از روغن‌های گیاهی خشک شونده (غیراشباع) و کاتالیزور عمل و به کار بردن مواد شیمیایی به نام آنتی‌اکسیدان می‌توان از بروز مشکل چاپ در این نوع مرکب‌ها جلوگیری کرد.

— روش نشست سریع^۱: اساس این روش بر مبنای وارنیش پایه‌گذاری شده است، که حلالیت رزین‌های تشکیل دهنده آن در مرز رسوب کردن قرار دارد، بدین معنی که اگر بخشی از حلال معدنی بیرون بیاید یا از سطح چایی خارج شود، رزین حل شده در وارنیش مرکب چاپ بلافاصله رسوب می‌کند. پس این نوع وارنیش‌ها هم از خاصیت اکسیده شدن برخوردارند و هم در اثر رسوب رزین سریع نشست پیدا می‌کنند. رزین جامد در سطح چایی کاملاً بدون چسبندگی تثبیت می‌شود. رزین باقی مانده چون بخشی از آلکید را نیز دارا می‌باشد به مرور زمان اکسیده شده و فیلم سختی به وجود می‌آورد، اما مثل مرکب‌های اکسیداتیو مقاومت سایش بالایی ندارد. بنابراین بخشی از خواص مرکب‌های سرد^۲ و گرم^۳ را دارا می‌باشند.

۱_ Quick set

۲_ Cold set

۳_ Heat set

— روش حرارتی: در این روش، خشک شدن و تثبیت مرکب روی سطح چاپی به وسیله خروج حلال، به روش تبخیر در اثر حرارت، انجام می‌گیرد. فاز جامد معمولاً به صورت معلق و کلوئیدی از رزین‌ها و آلکیدی‌های خشک شونده یا نیم خشک شونده با ویسکوزیته پایین انجام می‌گیرد. محدوده حلال‌های معدنی که در مرکب‌ها کاربرد دارد برابر $33^{\circ}\text{C} - 26^{\circ}\text{C}$ می‌باشد. وجود قطار نوردهای صلاهی در ماشین‌های چاپ مدرن و سریع موجب می‌شود که، در مورد حلال‌های زیر این محدوده، مرکب قبل از این که به فرم چاپی برسد حلال‌هایش را از دست داده، غلظت آن بالا رفته و چسبندگی افزایش پیدا کند بنابراین موجب اختلال در چاپ می‌شود (عدم انتقال رنگ به سطح چاپی، تجمع مرکب روی نوردهای صلاهی، پاره شدن کاغذ حین چاپ). بنابراین برای دوری از پدایش این پدیده لازم است مرکب‌ها طوری فرموله شود که عیب‌های فوق اتفاق نیفتد.

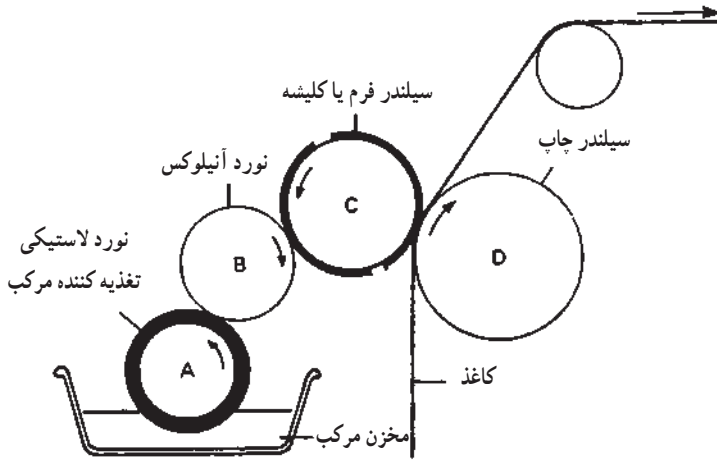
از طرف دیگر ایجاد تعادل بین پایداری چاپ و خشک شدن در کانال حرارتی یکی از کلیدهای موفقیت ساخت مرکب‌های حرارتی می‌باشد. بنابراین کاربرد رزین‌هایی که حلالیت محدودی در حلال‌های با نقطه جوش بالا داشته باشند، خروج حلال از سطح چاپی در کانال حرارتی را تسهیل می‌کند. سایر مواد افزودنی که جهت سهولت چاپ رول حرارتی باید به کار رود مواد لیزکننده و واکسی است که باعث لیزی سطح چاپی و نیز سهولت حرکت کاغذ رول روی نوردهای انتقال می‌شود.

— روش تابش اشعه (مرکب‌های UV): در این روش مرکب چاپ از رزین‌هایی استفاده می‌شود که در اثر حضور کاتالیزوری (شروع کننده واکنش) در ساختمان مرکب به مقدار $2\% - 3\%$ تبدیل به رادیکال‌های فعال می‌شود. ترکیب تدریجی و بی در پی این رادیکال‌های فعال موجب پدایش رزین‌هایی با ساختمان بزرگ تر شده و با پیشرفت واکنش‌های جانبی، در نهایت فیلم چاپی تبدیل به پلی مر سه بعدی سخت و شیشه‌ای می‌شود. این انرژی اشعه‌ای می‌تواند به صورت اشعه UV به صورت انرژی الکترومغناطی باشد. امروزه در صنایع بسته بندی، معمولاً در انتهای خط تولید، این روش چاپ به کار گرفته می‌شود.

۳-۲-۴ — مرکب چاپ فلکسوگرافی: نام چاپ فلکسوگرافی از چاپ آنیلین تغییر و مشتق شده است و چون برای چاپ سطوح قابل انعطاف^۱ که در بسته بندی غذایی کاربرد دارد (مانند انواع فیلم‌های مختلف سنتزی) نام فلکسوگرافی به خود گرفته است. اساس و پایه این روش چاپ بر این

^۱Flexible

مبناست که یک مخزن مرکب چاپ، که در داخل آن یک نورد فلزی گراور شده (آنیلوکس) در حال چرخش است، مرکب را پیمانه کرده تحویل یک نورد لاستیکی که مستقیماً با کلیشه لاستیکی در تماس می باشد می دهد. این کلیشه با تکیه به یک سیلندر مخصوص به نام سیلندر چاپ، رنگ منتقل شده روی خود را به سطح چاپی که به صورت رول در حال گذر است منتقل می نماید (شکل ۱۳-۲).



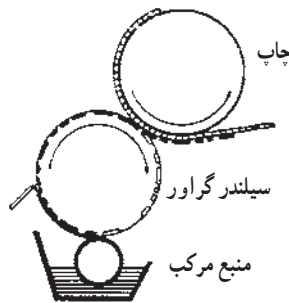
شکل ۱۳-۲- مرکب رسانی در چاپ فلکسو

البته ترتیب قرار گرفتن نورد لاستیک با آنیلوکس می تواند به صورت معکوس و جابه جایی نیز باشد؛ یعنی به جای آنیلوکس نورد لاستیکی در مخزن در حال چرخش باشد.

این روش چاپ برای چاپ روی کیسه های سیمان (کاغذ کرافت) و انواع کاغذهای جذبی و غیرجذبی، فویل های آلومینیوم، سلوفان PE و PP و انواع دیگر کاغذهای مصنوعی و دورگه مورد مصرف می باشد و بسته به نوع مرکب چاپ، چاپ اشعه ای نیز می تواند به عنوان روش خشکاندن بعد از چاپ در این جا کاربرد پیدا کند؛ مانند روش حرارتی IR و روش UV که بعد از واحد چاپ مورد استفاده قرار می گیرد.

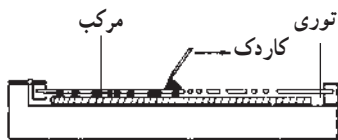
در این روش، برای چاپ روی نوارها و فیلم های پلی اتیلنی و پلی پروپیلنی، حتماً باید قبل از چاپ، عمل بارگیری و تخلیه بار ساکن انجام می شود، لذا قبل از مرحله چاپ یک واحد «کرونا» که شامل یک خازن تخلیه الکتریکی است تعبیه می شود و فیلم را آماده برای چاپ می نماید. بدون این عمل بارگیری، مرکب چاپ، بعد از چاپ از روی این نوع فیلم به آسانی برداشته می شود.

۴-۲-۴- مرکب چاپ هلیوگراور: در فن آوری چاپ هلیوگراور یک سیلندر فلزی که با $3/0 - 2/0$ میلی متر فلز مس آنودایز پوشانده شده و فرم چایی روی سطح مس آنودایز به وسیله فرآیند شیمی گرافی حک شده است. این سیلندر مجهز به فرم چایی در داخل منبع رنگ گراور که معمولاً از غلظت پایین^۱ برخوردار است. در حال چرخش می باشد و رنگ پیمانه شده در حفره های تعبیه شده روی سیلندر چایی به وسیله تیغه تیزی اندازه می شود. رنگ باقیمانده در حفره های گراور شده فرم چایی به سطح چایی که معمولاً تکیه به سیلندر فلزی چاپ را دارد انتقال پیدا می کند (شکل ۱۴-۲).



شکل ۱۴-۲- شمای یک ماشین چاپ هلیوگراور

این روش چایی بر اساس فرم گراور شده روی نورد فلزی که به وسیله مس آبکاری شده است ($1/0$ میلی متر) ابداع شده است، بدین ترتیب که در یک مخزن مرکب که معمولاً غلظت ویسکوزیته آن $30-25$ ثانیه با فورت کاپ DIN چهار می باشد نورد فلزی گراور شده در حال چرخش می باشد که مرکب در «سل های» گراور پر شده و اضافه مرکب بلافاصله توسط تیغه تعبیه شده بالای سیلندر گراور گرفته و جارو می شود و مانده مرکب در «سل ها» به سطح چایی منتقل می شود. چاپ گراور یا هلیوگراور روی کلیه سطح قابل انعطاف اعم از کاغذ کرافت و کاغذ برق و پوشش داده شده و انواع فیلم های مصنوعی مانند سلوفان (در انواع مختلف) PP-PE-PVC-PVDC انجام می گیرد.



شکل ۱۵-۲- شمای چاپ سیلک

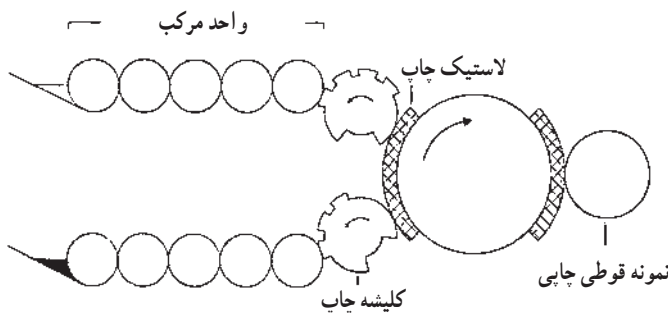
۵-۴-۲- مرکب چاپ اسکرین: چاپ

اسکرین بر مبنای انتقال مرکب چاپ از مناطق باز توری که مناطق تصویری آن باز ولی مناطق غیرتصویری آن به وسیله مواد شیمیایی کاملاً بسته شده است انجام می گیرد (شکل ۱۵-۲).

۱- ۲۵sec. در فورت کاپ DIN شماره ۴

چاپ اسکرین به صورت تک تک و ورقه‌ای یا به صورت رول جهت چاپ پارچه، پلاستیک (در انواع مختلف) یا سطوح PVC مورد استفاده قرار می‌گیرد.

۴-۲-۶- مرکب چاپ افست خشک: افست خشک به نام چاپ «لترست» نیز معروف است. وسیله چاپ این نوع مرکب‌ها از یک سیلندر کلیشه که معمولاً مانند لتریپرس به صورت برجسته است و یک سیلندر لاستیک که مستقیماً ظروف پلاستیکی در بیستون فلزی که دقیقاً رول سیلندر چاپ را بازی می‌کنند تشکیل شده است رنگ پخش شده و آماده شده مستقیماً از طریق لاستیک به سطح چاپی که معمولاً گرد می‌باشد منتقل می‌شود (شکل ۱۶-۲).



شکل ۱۶-۲- اصول و شمای چاپ افست خشک

مرکب چاپ توسط یک مخزن مرکب (مرکب خمیری) به نوردهای صلایه منتقل شده سپس کلیشه با سیلندر فرم را آغشته به مرکب کرده و مرکب به لاستیک منتقل و از آن جا بلافاصله به ظروف مورد نظر چاپ منتقل می‌شود. این نوع مرکب باید سریعاً خشک شود تا بتوان ظرف‌ها را در کیسه‌هایی جمع و جهت بسته‌بندی مواد لبنی عرضه کرد.

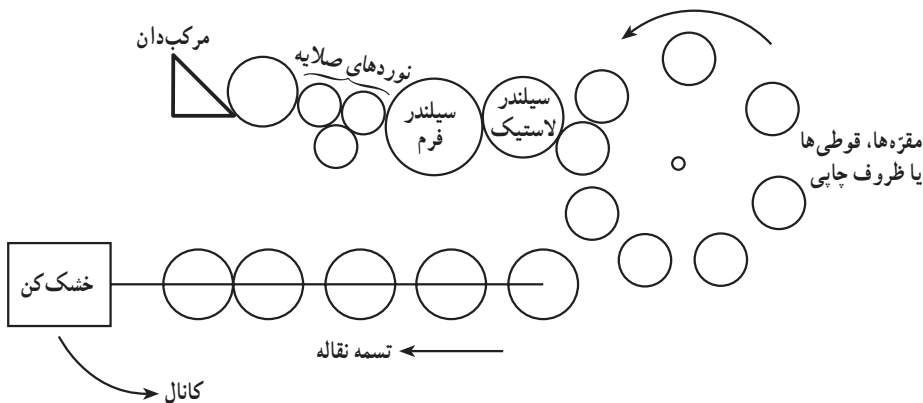
روش خشک شدن: روش خشک شدن مرکب بستگی به جنس ظرف پلاستیکی و اندازه آن دارد. بعد از چاپ ظرف‌ها را از مسیری که تحت تابش اشعه IR (Infra Red) اشعه مادون قرمز (حرارتی) است عبور می‌دهند در نتیجه مرکب بلافاصله خشک می‌شود. در بعضی موارد هم بعد از چاپ، ظرف را تحت دَمِش هوای گرمی قرار می‌دهند که معمولاً توسط کانال حرارت اجرا می‌شود. امروزه اشعه UV نیز نقش به‌سزایی در خشک کردن این قطعات چاپی بازی می‌کند. بنابراین فرمول مرکب مورد نظر باید براساس خشک شدن اشعه UV ساخته و آماده شود.

در این نوع مرکب‌ها از حلال‌های تقریباً با نقطه جوش 200°C که در درجه حرارت بین 100°C - 80°C بعد از چاپ کاملاً خشک می‌شود، استفاده می‌کنند. به دلیل این که این ظروف

پلاستیکی بوده و تحت تأثیر حرارت قرار گرفته و شکل ظاهری اش عوض می شود باید در مورد نحوه چاپ و میزان درجه حرارت آن دقت لازم به کاربرده شود.

اگر ظروف مورد نظر چایی از PE و PP ساخته شده باشد لازم است قبلاً بار ساکن آن ها را توسط «کرونا» یا حرارت یا به هر طریق ممکن تخلیه نمایند تا چاپ روی این سطوح بدون مشکل انجام گیرد. چون این نوع مرکب ها توسط اشعه IR یا حرارت دمش هوای گرم خشک می شوند باید رنگدانه ها طبق نظر مرکب ساز انتخاب شود. مقاومت نشت روی پلاستیک، نحوه و میزان خشک شدن در تهیه و فرموله کردن این نوع مرکب ها نقش به سزایی را بازی می کند.

— مرکب ویژه چاپ قوطی: قوطی های فلزی دو تکه نوشابه امروزه بیشترین کاربرد را پیدا کرده است، به طوری که برای مثال، تنها در سال ۱۹۹۲ یکصد و پنجاه میلیارد قوطی در دنیا مصرف شده است. داخل این قوطی ها حتماً باید پوششی از یک لاک مخصوص غذایی وجود داشته باشد و روی آن ها نیز مشخصات نوشیدنی و معرفی آن باید چاپ شود. این قوطی ها که به طور متوسط یک هزار عدد در دقیقه تولید می شوند (در یک خط تولید) دارای دو قسمت در و بدنه می باشند لذا به آن ها قوطی دو تکه گویند. چاپ این نوع قوطی به صورت رول انجام می گیرد. بدین معنی که قوطی ها به صورت پیوسته دور یک استوانه نقاله می چرخند. هر کدام از این قوطی ها خود روی پیستونی فلزی، به اندازه قطر داخل قوطی، قرار گرفته است که این پیستون نقش سیلندر چاپ را بازی می کند (به تنهایی هر واحدی) و کلیشه ها به صورت قوسی دور یک سیلندر بزرگ که نقش سیلندر فرم را بازی می کند در چند رنگ تعبیه شده است. مرکب از منبع مرکب به وسیله نوردهای صلابه به سطح کلیشه ها انتقال پیدا کرده و با سرعت عمل چاپ ادامه پیدا می کند (شکل ۱۷-۲).



شکل ۱۷-۲

مرکب این نوع قوطی‌ها را معمولاً از حل کردن رزین و حلال مناسب که بتواند روی فلز نشست خوب داشته باشد انتخاب می‌کنند. این کار مستلزم افزودن افزودنی‌های مناسب جهت جلوگیری از ساییدگی، لغزندگی، مقاومت روی فلز و جوش نزدن است. معمولاً حلال‌هایی که انتخاب می‌شود دارای نقطه جوش بالا بین، $30^{\circ}\text{C} - 200^{\circ}\text{C}$ است و رزین‌ها معمولاً بر مبنای پلی‌استرهای رآکتیو و آلکیدها پایه‌گذاری می‌شوند. باید در انتخاب رنگدانه کاملاً دقت شود تا مقاومت نوری بالا، مقاومت حرارتی خوب، براقیت و شفافیت خوبی به چاپ بدهد.

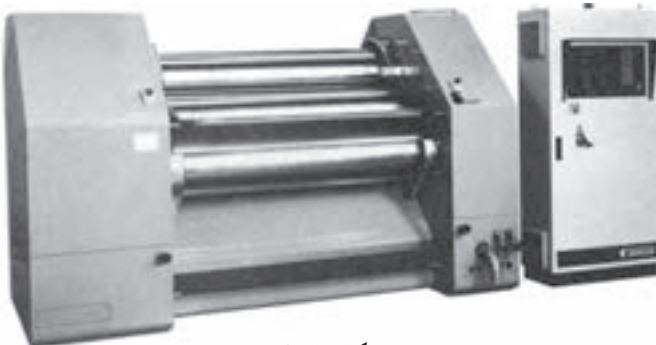
۲-۵- روش ساخت مرکب چاپ

ساخت مرکب‌های چاپ (در انواع مختلف) یک عمل بسیار سخت و پیچیده نیست. اکثر مرکب‌های چاپ عبارت از خمیر یا مایعی است که از پخش رنگدانه در وارنیش‌ها، که معمولاً به روش مکانیکی صورت می‌گیرد، تشکیل شده است. برای ساخت، دو مرحله اساسی وجود دارد که عبارت است از: مخلوط کردن و آسیاب کردن.

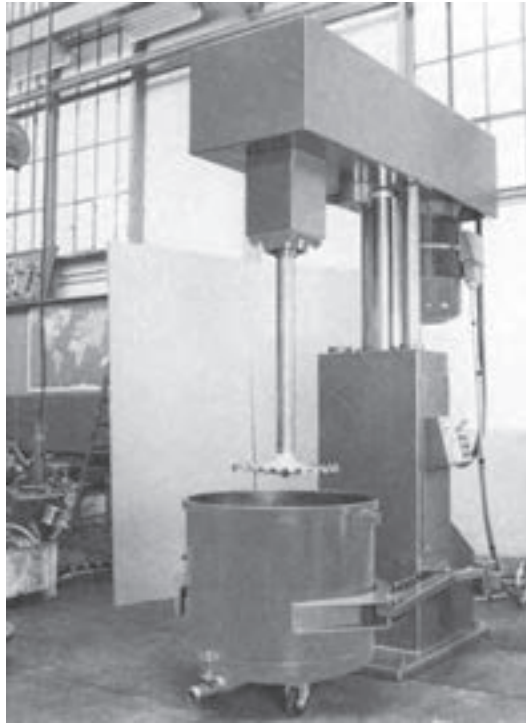
الف) مخلوط کردن: مخلوط کردن عبارت از هم‌زدن و رنگدانه و وارنیش و مواد افزودنی با هم است. این عمل آن قدر ادامه پیدا می‌کند که رنگدانه کاملاً در وارنیش و یا رزین‌های مایع نفوذ کند و به‌طور کامل پخش شود.

ب) آسیاب کردن: مرکب چاپ بعد از هم‌زدن کامل و خیس شدن رنگدانه در دستگاه آسیاب، کاملاً عمل پخش انجام می‌شود. تا در داخل مرکب رنگدانه به حد و اندازه یک الی دو میکرون برسد. با بررسی کلی مراحل ساخت به‌طور خلاصه می‌توان گفت که: مرکب‌های افسست و لترپرس از پخش و صلاحیت رنگدانه خشک در وارنیش‌های اولئورزینی (روغن‌های گیاهی و معدنی و رزین‌های مختلف) حاصل می‌شود و مرکب‌های فلکسو و هلیو گراور و سیلک اسکرین از پخش و صلاحیت رنگدانه خشک در داخل وارنیش

آلی حاصل می‌شود که خود از حلال‌های زود فرار و رزین‌های مخصوص می‌باشد (شکل‌های ۱۸-۲ و ۱۹-۲).



شکل ۱۸-۲



شکل ۱۹-۲

۱-۵-۲- ساخت مرکب‌های اولئورزینی (افست و لتریپرس): ساخت این مرکب‌ها در

دو بخش کلی انجام می‌شود.

الف) ساخت وارئیش: ابتدا رزین‌های مخصوص این دسته از مرکب‌ها را داخل روغن‌های گیاهی و حلال‌های معدنی سنگین دیرفرار، داخل دیگ‌های پخت، حرارت می‌دهند تا کاملاً حل شود. حرارت لازم برای حل کردن این نوع رزین‌ها معمولاً $23^{\circ}\text{C} - 18^{\circ}\text{C}$ می‌باشد. مقدار درجه حرارت کاملاً باید با ساختمان رزین و نقطه ذوب آن متناسب باشد. اصولاً وارئیش‌ها باید طوری فرموله و پخته شوند که دارای براقیت خوب، مقاومت سایش بالا، قابلیت انعطاف ثابت، پایداری و نیز چسبندگی مناسب در سطح چاپی باشد. اصولاً وارئیش سه نقش اساسی در ساختمان مرکب چاپ بازی می‌کند:

اول آن که موجب خیسسی و خیساندن رنگدانه می‌شود و بدین وسیله کمک می‌کند که رنگدانه در مجموع سیستم مرکب چاپ پخش شود؛ هرچقدر پخش رنگدانه در ساختمان مرکب بهتر پخش و

خیس شود به همان نسبت کیفیت رنگ بهتری خواهد داشت.
دومین نقش وارنیش این است که قابلیت چاپ مرکب را بالا می‌برد؛ به عبارتی باید طوری فرموله و آماده شود که قابلیت چاپ آن در بالاترین حد ممکن باشد.
سومین نقش وارنیش نشان دادن و تثبیت قشر متناسب چاپی روی سطح چاپی است تا فیلم خوبی بعد از چاپ در سطح چاپی ارائه دهد.

برای رسیدن به اهداف فوق مرکب‌ساز باید انواع وارنیش‌ها را با دقت فراوان از مواد اولیه خوب تهیه و تنظیم کند تا بتواند با تنظیم و تغییر در فرمول با مقدار وارنیش‌های متعدد به هدف مورد نظر و ایده‌آل برسد. عمل پخت وارنیش باید در داخل رآکتور یا دیگی که مجهز به سیستم کندانس (مبرد) باشد انجام گیرد و در کلیه مراحل پخت نیز باید موارد زیر کاملاً رعایت و اجرا شود:

- حلال‌ها یا روغن‌هایی که حین عمل پخت از دیگ یا رآکتور خارج می‌شود دوباره به دیگ یا رآکتور برگردانده شود.

- رزین‌های مایع را که باید برای تکمیل فرمول وارنیش وارد دیگ شود حتماً قبلاً گرم کرده تا به راحتی در دیگ پخت و تخلیه شوند.

- وقتی مواد اولیه وارنیش بارگیری شد حتماً حرارت را به آرامی بالا برد.
- با حفظ حرارت دیگ، رزین‌های سخت به تدریج و کم کم به دیگ اضافه شوند.
- رزین‌ها به مدت نیم تا دو ساعت کاملاً در درجه حرارت $23^{\circ}\text{C} - 16^{\circ}\text{C}$ پخته شوند تا شرایط حل شدن در روغن‌های معدنی یا گیاهی را پیدا کنند.
- در مرحله اضافه کردن مواد افزودنی مانند ماده ژل کننده باید دیگ تا درجه حرارت مورد نیاز سرد شود.

- افزایش ماده ژل کننده ممکن است ایجاد بخاراتی که ناشی از واکنش است، بنماید که باید به دیگ برگردانده شود (در صورت بروز چنین پدیده‌ای حتماً باید ماده ژل کننده قبلاً در یک حلال روغن معدنی حل و کاملاً آماده شده، سپس با پمپ به تدریج اضافه شود).

- بعد از افزایش کامل ماده ژل کننده حرارت در شرایط مورد نظر حفظ شود و به مدت زمان معینی که بتواند ژل خوبی را ارائه دهد بایستی محتویات داخل دیگ را به هم زنیم و حرارت را ثابت نگه داریم.

- محتویات دیگ به تدریج خنک و کاملاً کنترل شود؛ بدین طریق که نمونه برداری‌های متعددی صورت گیرد تا از تغییر هرگونه پدیده ناشی از خنک شدن جلوگیری شود.

● کلیه این مراحل با کنترل بسیار دقیق انجام گیرد و شفافیت، غلظت و پایداری آن آزمایش شود (شکل ۲-۲۰).



شکل ۲-۲۰

ب) **ساخت خمیر واکس:** واکس‌ها موادی هستند که معمولاً برای لیز کردن سطح چایی در ساختمان مرکب چاپ مصرف دارند واکس‌ها در حلال‌های مرکب محلول نیستند، در عین حال در درجه حرارت بالاتر از نقطه ذوبشان کاملاً قابلیت امتزاج با حلال را دارند، لذا ابتدا واکس‌ها را به نسبت معینی که معمولاً بیشتر از ۲۵٪ نیست با حلال‌ها و یا روغن‌های گیاهی حرارت می‌دهند تا درجه حرارت از نقطه ذوب واکس تجاوز نماید سپس در حالی که زیر همزن‌های مناسب و در ظروف دو جداره، مجموعه را سرد می‌کنند تا به شکل خمیر یکنواخت درآید. درصدی از این خمیر را در فرمولاسیون مرکب چاپ منظور و بدان اضافه می‌کنند تا همراه سایر مواد سازنده فرمول مرکب در زیر همزن‌های سرعت بالا، به صورت یکنواخت پخش شود.

روش دیگری نیز برای تهیه خمیرهای واکسی وجود دارد؛ بدین ترتیب که ابتدا به مقداری از حلال‌ها و مواد رزینی، مرکب را با واکس به نسبت معینی افزوده، حرارت می‌دهند تا مخلوط به درجه حرارت بالای نقطه ذوب رزین واکس برسد، سپس محلول مذاب را از روی آسیاب سه غلطکی، که به وسیله آب خنک می‌شود، عبور می‌دهند. نتیجه عمل، خمیر واکسی یکنواختی خواهد بود که به آسانی در ساختمان مرکب مصرف دارد.

۲-۵-۲- ساخت مرکب‌های خمیری یا مرکب‌های اولئورزینی (روغنی): تا سال‌های



شکل ۲-۲۱

قبل از سال ۱۹۶۰، مرکب‌های خمیری به صورت سنتی تهیه می‌شد. از وقتی که ماشین‌های مدرن چاپ ساخته شد و سرعت چاپ افزایش یافت لازم شد که عمل پخش رنگدانه و مواد افزودنی مرکب نیز به نحو بهتری، با به حداقل رساندن دانه‌بندی و قدرت رنگی مؤثرتری، انجام گیرد؛ لذا امروزه به کمک آسیاب‌های ساچمه‌ای افقی که به نام «بیدمیل»، مرکب را به ایده‌آل‌ترین وضعیت پخش می‌رسانند و با عبور دادن مجدد آن از آسیاب‌های سه‌غلطکی (شکل ۲-۲۱) مرکب را با کیفیت مطلوب، در بسته‌بندی‌های مناسبی، به بازار عرضه می‌کنند.

انتخاب رنگدانه: انتخاب رنگدانه یکی از حساس‌ترین مواردی است که باید مورد توجه قرار گیرد از این رو خواص رنگدانه، به ویژه خواص شیمیایی و فیزیکی آن و نیز میزان قدرت پخش شونده‌گی آن را کاملاً مورد نظر قرار می‌دهند. انتخاب رزین‌های جامد و مایع نیز کاملاً براساس آگاهی‌های لازم از ماشین چاپ صورت می‌گیرد تا که چاپ خوبی ارائه دهد.

خیساندن رنگدانه: بعد از انتخاب مواد اولیه، روش خیساندن رنگدانه و تبدیل آن به مرکب کاملاً یکنواخت با دانه‌بندی مناسب (۲-۱ میکرون) نیز از اهمیتی به‌سزا برخوردار است. در ادامه، به‌عنوان نمونه، فرمول کاملی از یک مرکب افست را معرفی می‌کنیم:

- | | |
|--------------------------------|----------|
| ۱- رنگدانه | ۱۴-۱۷٪ |
| ۲- مواد سفت‌کننده | ۱-۲٪ |
| ۳- مواد آنتی‌استاتیک | ۱-۲٪ |
| ۴- مواد آنتی‌اکسیدان | ۰/۱-۰/۲٪ |
| ۵- وارنیش خیس‌کننده | ۳۵-۴۰٪ |
| ۶- وارنیش تنظیم‌کننده امولسیون | ۱۰-۱۵٪ |
| ۷- وارنیش ژل | ۲۰-۲۵٪ |

۸- خمیر واکس ۴-۵٪

۹- حلال یا تنظیم کننده چسب ۲-۶٪

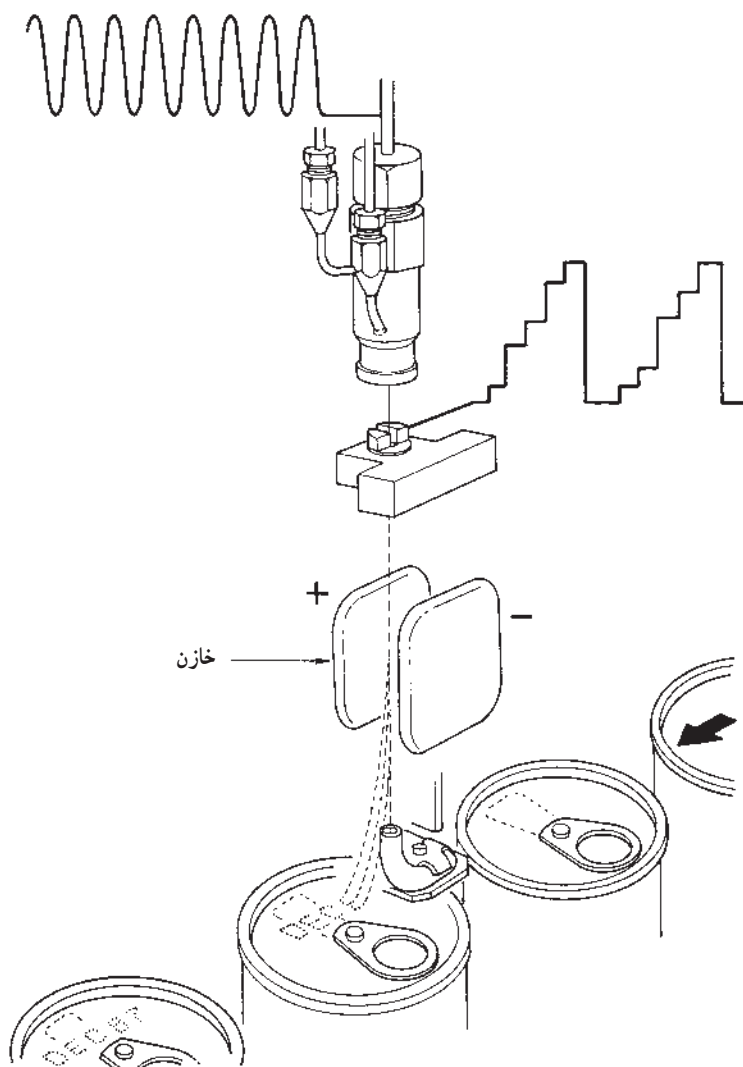
۱۰- خشک کن ۰/۵-۱٪

فرمول فوق یک مول از مرکب‌های خمیری روغنی افست است. البته مواد افزودنی دیگری نیز ممکن است براساس نیاز، به فرمول اضافه شود که از آن جمله بوگیرها، ضد کف‌ها، خیس کننده‌ها، مواد ضد پشت‌زدن و غیره می‌باشند که یک مرکب‌ساز با تجربه براساس نیاز و شناخت ماشین چاپ و شرایط اقلیمی، هر مورد را انتخاب می‌کند و به کار می‌برد.

۳-۵-۲- مرکب‌های افشان Ink Jet : این مرکب‌ها جدیدترین نوع مرکب چاپ هستند و از تکنولوژی پیشرفته‌ای برخوردارند. اساس و پایه این نوع مرکب‌ها، بر مبنای سطوح چایی مورد نظر، معمولاً بر حل رزین‌های خاص در حلال‌های اکسیژنه است که در وارنیش حاصله رنگدانه و سایر افزودنی‌ها را پخش می‌کنند و می‌خیسانند. تکنیک مرکب چاپ افشان نسبتاً جوان است و کاربرد آن در کلیه سطوح، اعم از صنعتی و اداری و تجاری، می‌باشد و در سال‌های اخیر به طور خیلی سریع رشد کرده است.

— چاپ / افشان : این روش چاپ، چاپ غیرتماسی است؛ یعنی فرم چایی بدون این که با سطح چایی تماس داشته باشد در هر ثانیه می‌تواند دو هزار و صد سوژه را روی سطوح مختلف اعم از جذبی و غیرجذبی چاپ کند. چاپ مرکب افشان دو نوع است. نوع اول، چاپ مرکب افشان پیوسته (CIJ)^۱ و نوع دوم چاپ قطره‌ای براساس تقاضا، که DOD^۲ نامیده می‌شود. روش افشان پیوسته دارای بالاترین سرعت و معمول‌ترین نوع روش چاپ بوده و بیشترین کاربرد را در صنعت و سایر موارد دیگر دارد.

— اصول کار مرکب چاپ / افشان پیوسته : در روش «مرکب جت» یک جت به‌طور عمدی ناپایدار شده و به قطرات باردار به وسیله یک روش کنترل شده با به‌کاربردن یک نوسان‌کننده القایی، نوعاً «کریستال پیزو»، تبدیل می‌شود. منظور از «جت» یک شعاع ظریف پیران از مرکب افشان است. در این روش، خواص فیزیکی و شیمیایی مرکب برای ایجاد قطره و باردارشدن آن بسیار اهمیت دارد. یعنی مرکب‌ساز باید از ترکیبی استفاده کند که بتواند کلیه خواص فیزیکی و شیمیایی لازم را در جهت ایجاد قطره باردار فراهم کند. برای درک بهتر است، به صورت شماتیک، ساختمان یک واحد چاپ‌کننده مرکب‌های افشان را مورد بررسی و تحقیق قرار دهیم (شکل ۲۲-۲).



شکل ۲۲-۲- شماتیک دستگاه مرکب افشان

در ابتدا، یک شعاع ظریف افشیره رنگ به خارج از سوزن مرکب پاش به محفظه الکتروود باردارکننده هدایت می شود. ستون خطی مرکب جت، باردارشده (ذرات مرکب، بار منفی پیدا کرده اند) به طرف قطب مثبت خازن کشیده می شوند (نسبت به شدت تحریک الکتریکی در الکتروود ایجادکننده بار الکتریکی). این میزان باردارشدن بستگی به شدت نور دریافت شده از فرم چایی مورد نظر توسط چشم الکترونیکی دارد. در نتیجه، براساس شدت نوسانات و انحرافات حاصله توسط قطرات رنگ

بدون تماس فرم چاپی در سطح مورد نظر انعکاس پیدا کرده و ثبت می‌شود. اشعه حاصل از مرکب، باریک‌تر از اندازه قطر موی یک انسان می‌باشد. سرعت این اشعه ۶۰ متر در ساعت است که قطرات در میدان الکتریکی تا حد یک میلی‌متر شکسته می‌شوند. در بسیاری از چاپگرهای تجاری، کریستال پیزوی کاربردی در ۶۴ کیلوهرتز تعداد ۶۴۰۰۰ قطره در هر ثانیه تولید می‌کند؛ در بعضی از این چاپگرها حتی تا حد یک میلیون قطره نیز تولید می‌شود. این شکستن اشعه مرکب توسط تغییر ولتاژ به کار رفته در کریستال «پیزو» کنترل می‌شود. در نتیجه، شدت نوسان تغییر می‌کند. نیروهای متقابل درونی مکانیکی مرکب در نتیجه هدایت مرکب به سوزن نازل (افشانه) موجب تشدید این نیروها تا حد ۱۰/sec می‌شود. این نوع مرکب‌ها از حل کردن جوهر رنگ در حلال M.E.K (متیل اتیل کتون) و متانول و اضافه کردن مقداری رزین نیترو سلولز (مخصوص) حاصل می‌شود. یعنی اگر مقدار ۵٪ رنگ جوهری را در مخلوط حلال M.E.K متانول حل کرده و به آن بین ۲۵٪ - ۱۵٪ نیترو سلولز با ویسکوزیته پایین اضافه کنیم یک مرکب جت ساخته‌ایم. این مرکب را باید از فیلترهای بسیار ظریف ۵۵ میکرون عبور داد تا هیچ گونه کلوئید یا آشغالی نداشته باشد. حلال‌های M.E.K و متانول هر دو حلال اکسیژنه هستند که در ساختمان مولکولی آن‌ها حتماً اتم اکسیژن وجود دارد. همین امر موجب باردار شدن مرکب در میدان مغناطیسی می‌شود.

خواص فیزیکی مرکب‌های جت، به طور خلاصه در جدول ۲-۲ ارائه شده است :

جدول ۲-۲- خواص فیزیکی مرکب‌های جت

غلظت	۳/۷۵CP
کنش سطحی	m نیوتن ۳۰-۲۷
هدایت الکتریکی	$> 1000 \mu s / cm$
اندازه دانه بندی	$< 1 \text{ micron}$
مواد غیر قابل حل (کلوئید)	$< 2 \%$

مرکب فوق فقط استفاده صنعتی داشته و بیشتر برای بارکد، تاریخ مصرف، تاریخ تولید و یا چاپ مشخصات کالا روی بسته بندی کالا کاربرد دارد.

۴-۵-۲- مرکب چاپ «قطره افشان به تقاضا»: از این مرکب در ماشین‌های چاپ جت،

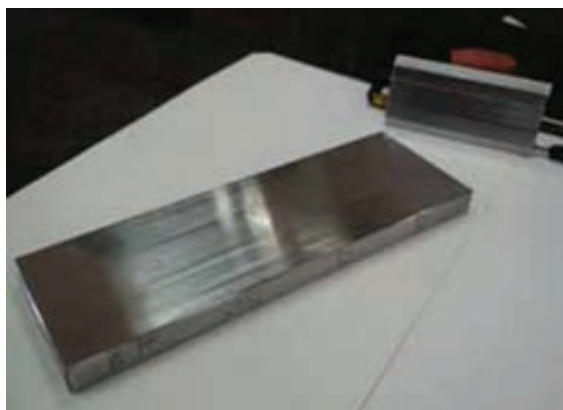
که دارای نازل‌های موازی و به تعداد زیاد در کنار هم قرار گرفته است، استفاده می‌شود. همگی این نازل‌ها در قسمت «نوک چاپ» با کله‌گی دستگاه چاپ قرار گرفته‌اند و مرکب به صورت موازی در آن‌ها تزریق می‌شود.

در این نوع چاپ، سرعت، پرتاب فاصله و نمایش مرکب بسیار اهمیت دارد. در روش «قطره‌افشان» در مقایسه با «چاپ افشان پیوسته» سرعت چاپ روش «قطره‌افشان» کمتر از روش «مدام» و فاصله پرتاب کمتر است (مانند میلی‌متر در مقایسه با سانتی‌متر).

۲-۶-۲ روش‌های کنترل مرکب افست و لتریپرس

بعد از تولید انبوه مرکب چاپ در قسمت کنترل کیفی آزمایش‌های زیر جهت حفظ و ارتقاء کیفیت انجام می‌گیرد:

۲-۶-۱-۱ دانه‌بندی یا صلایه: این آزمایش توسط یک صلابه‌سنج انجام می‌گیرد که معمولاً از یک فولاد مخصوص سخت و ضدزنگ ساخته شده و دارای دو شیار به گودی 1° میکرون می‌باشد که دانه‌بندی را در مرکب‌های لیتوگرافی نشان می‌دهد (شکل ۲-۲۳).



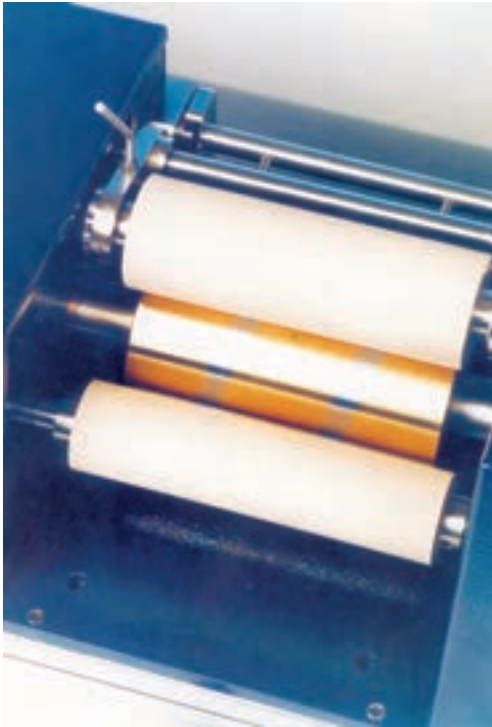
شکل ۲-۲۳

۲-۶-۲ غلظت: سفتی یا شلی مرکب باید در آزمایشگاه کنترل کیفی، براساس مرکب‌های شاهد کنترل شود. برای این کار بهترین روش کنترل غلظت مرکب توسط دستگاه ویسکوزیته لوری می‌باشد (شکل ۲-۲۴).

این دستگاه که به وسیله ترموستات، درجه حرارت آن در 25°C ثابت نگه داشته می‌شود و غلظت

رنگ را کنترل کرده براساس جدول مخصوص به صورت رسم الخط در واحد سانتی‌پوآز به ما نشان می‌دهد.

۳-۶-۲- چسبندگی : چون مرکب چاپ روی سطوح مختلف چاپ می‌شود و این سطوح دارای نرمی، براقیت و جذب متفاوت می‌باشند، لذا حتماً باید مرکب چاپ دارای چسبندگی معینی باشد که بتواند بدون مشکل روی این سطوح بدون اشکال بنشیند. این آزمایش به وسیله دستگاهی به نام تک اُسکوپ^۱ انجام می‌گیرد و چسبندگی مرکب را در سرعت‌های مختلف تعیین می‌نماید (شکل ۲۵-۲).



شکل ۲۵-۲- تاکومتر (سنجش درجه چسبندگی)



شکل ۲۴-۲- دستگاه سنجش ویسکوزیته (ویسل، زیومتر لوری)

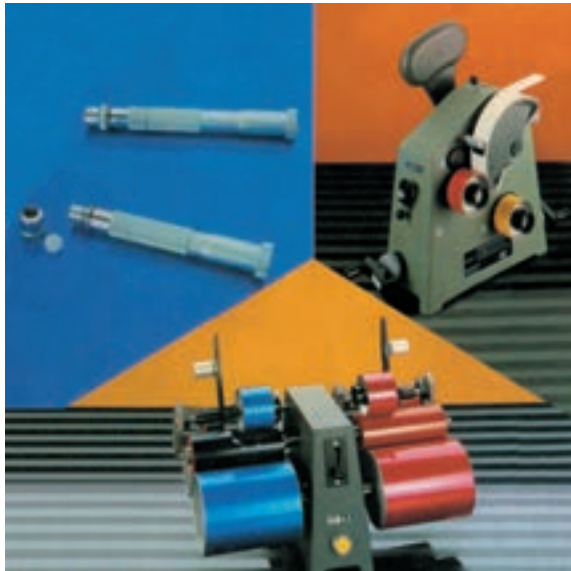
۴-۶-۲- چاپ و قدرت رنگ : مرکب چاپ بعد از تعیین دانه‌بندی، غلظت، چسبندگی، میزان قابلیت چاپ و قدرت رنگ توسط یک دستگاه آزمایشگاهی (IGT)^۲ مورد آزمایش قرار می‌گیرد.

۱- Tack - O - Scope

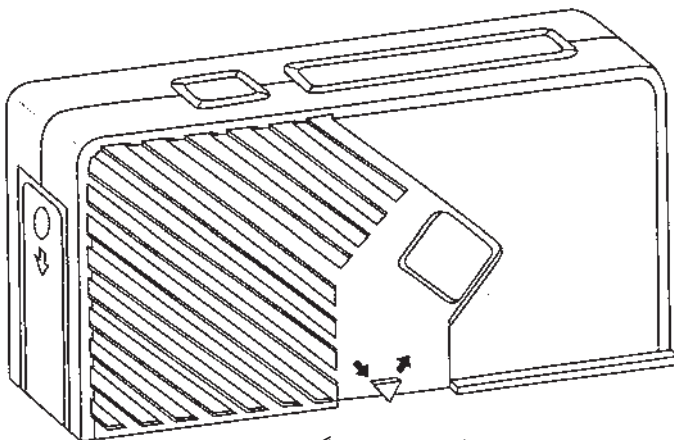
۲- International Graphic Technology

به وسیله این دستگاه براساس میزان انتقال رنگ و مقایسه آن با شاهد و حتی وزن مرکب انتقالی قابلیت چاپ کنترل می شود.

۵-۶-۲- براقیت : بعد از چاپ، نورد چایی حاصل از دستگاه چاپ آزمایشگاهی IGT (شکل ۲-۲۶) میزان براقیت آن را به وسیله یک دستگاه براقیت سنج، که به وسیله کارخانجات مختلف به نام‌ها و اشکال مختلف ساخته و ارائه شده است، اندازه گیری می کنند و براقیت آن را با نمونه چایی شاهد، کنترل می کنند (شکل ۲-۲۷).



شکل ۲-۲۶- دستگاه چاپ IGT



شکل ۲-۲۷- دستگاه براقیت سنج

۶-۲-۲- بالانس آب : توازن بین آب و مرکب در لحظه چاپ یکی از مشخصات ویژه هر مرکبی است. یعنی اگر مرکب بیش از اندازه امولسیون شود موجبات ایجاد زمینه و به هم خوردن مرز مناطق تصویر و غیرتصویر را فراهم می‌سازد. حتماً باید در آزمایشگاه میزان امولسیون آب و مرکب تعیین و با نمونه شاهد مقایسه و تنظیم شود.

این آزمایش چون توسط دانشمندی به نام «شورلند» بررسی و ارائه شده است به نام روش شورلند معروف است. شکل ۲۸-۲ دستگاه بالانس آب را نشان می‌دهد.



شکل ۲۸-۲ دستگاه بالانس آب با همزن ۱۸-۱۵ دور



شکل ۲۹-۲ ترازوی حساس

روش آزمایش : ابتدا مقدار ۵ گرم مرکب چاپ را وزن کرده و بدان ۵ گرم آب مخصوص منبع آب افسست (آب خیس کننده با pH ۵/۲ - ۴/۸) می‌افزاییم. شکل ۲۹-۲ ترازوی حساس را نشان می‌دهد.

هدایت الکتریکی این آب نباید زیر ۷۰۰ میکرواهم بر واحد سطح و بیش از ۱۲۰۰ میکرواهم بر واحد سطح باشد. شکل ۳۰-۲ pH متر را نشان می‌دهد.

این مخلوط را به مدت یک دقیقه به هم زده و بعد از یک دقیقه آب مانده را در بشر خالی وزن می‌کنیم. میزان آب جذب شده در دقیقه اول را یادداشت می‌کنیم. این عمل را ده بار تکرار می‌کنیم و هر بار میزان آب جذب شده را یادداشت می‌کنیم، سپس در یک صفحه کاغذ، نمودار آن را نسبت به زمان و مقدار آب جذب شده رسم می‌کنیم. فرض می‌کنیم که در ده مرحله آزمایش این اعداد حاصل شده باشد (جدول ۳-۲).

نمودار ۱-۲ نشان می‌دهد که تقریباً ۵۲٪ آب جذب شده و ۴۸٪ باقی مانده است که دیگر



شکل ۳۰-۲ pH متر

قابل جذب نبوده است، لذا مرکب و آب در لحظه چاپ به صورت یک توازن و تعادل ایده آل در مرز مناطق تصویر و غیرتصویر باقی مانده است.

الف) لوازم کار

- ۱- ترازوی حساس
- ۲- بشر یک صد میلی لیتر ۲ عدد
- ۳- همزن با سرعت ۱۵-۱۸ دور در دقیقه
- ۴- یک ورق کاغذ و خط کش و قلم
- ۵- یک عدد کرومومتر یا زمان سنج مجهز به ثانیه شمار
- ۶- آب خیس کننده نفوذی با

۴/۸ - ۵/۲ pH

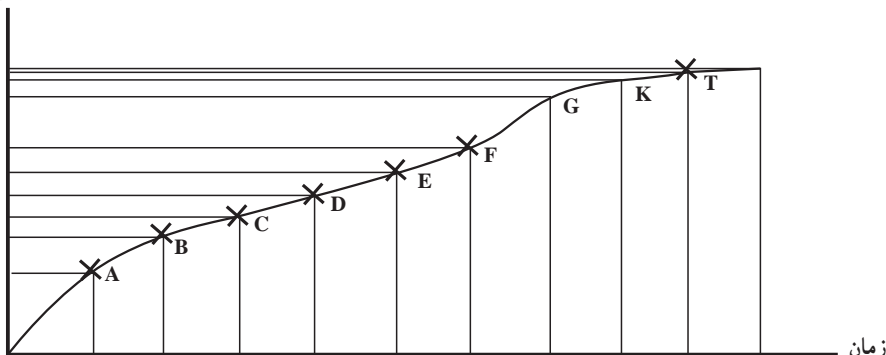
۶-۲-۷ آزمایش نشست مرکب :

این آزمایش باز هم توسط دستگاه چاپ IGT انجام می گیرد. بدین ترتیب که بعد از چاپ نواری از مرکب از شروع اولین لحظه چاپ چسبندگی سطح چایی کنترل می شود. مدت زمانی که طول می کشد تا سطح چایی از چسبندگی افتاده و دیگر چسبندگی نداشته باشد، زمان خشک شدن نامیده می شود.

جدول ۳-۲- مراحل آزمایش بالانس آب

شماره ردیف	آزمایش	زمان	میزان جذب آب
۱	اول	۱ دقیقه	۱/۲ گرم
۲	دوم	۱ دقیقه	۱/۵ گرم
۳	سوم	۱ دقیقه	۱/۷ گرم
۴	چهارم	۱ دقیقه	۱/۹ گرم
۵	پنجم	۱ دقیقه	۲/۱ گرم
۶	ششم	۱ دقیقه	۲/۳ گرم
۷	هفتم	۱ دقیقه	۲/۵ گرم
۸	هشتم	۱ دقیقه	۲/۶ گرم
۹	نهم	۱ دقیقه	۲/۶ گرم
۱۰	دهم	۱ دقیقه	۲/۶ گرم

مقدار آب جذبی



نمودار ۲-۱

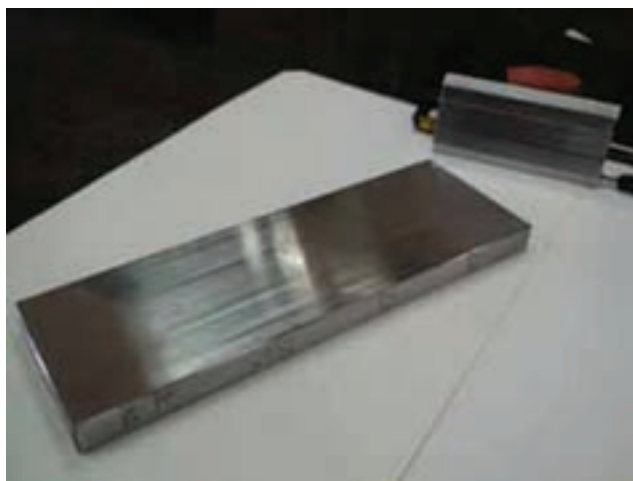
۲-۶-۸- قدرت مقاومت سایش : به وسیله دستگاه سایش سنج اندازه گیری می شود و

کافی است سطح چاپی بعد از مدت ۴۸ ساعت مورد آزمایش ساییدگی قرار گیرد.

موارد فوق فقط کنترل کیفی فیزیکی بوده و بیشتر برای کنترل کیفیت مرکب برای چاپ خوب می باشد. معمولاً آزمایش های دیگری نیز که بیشتر شیمیایی است جهت مواد خاص و نسبت به کاربرد مرکب در صنایع انجام می گیرد که به نام مقاومت شیمیایی مرکب نامیده می شود.

۲-۶-۹- آزمایش گرانیدومتری : مهمترین بخش کنترل ساخت مرکب چاپ تعیین

دانه بندی و اندازه دانه ها است که حتماً به محدوده ۲-۳ میکرون باید برسد. این آزمایش به وسیله دستگاه گرانیدومتر اندازه گیری می شود (شکل ۲-۳۱).



شکل ۲-۳۱

آزمون پایانی فصل دوم

- ۱- منظور از شفافیت و کدورت مرکب چاپ چیست؟
- ۲- فام را تعریف کنید.
- ۳- براقیت مرکب به چه عواملی بستگی دارد؟
- ۴- اجزای مرکب چاپ را نام ببرید.
- ۵- انواع روغن‌ها را نام ببرید.
- ۶- نقش روغن در مرکب چاپ را بیان کنید.
- ۷- رنگ مرکب چاپ را شرح دهید.
- ۸- ساختار مرکب براساس نحوه چاپ و نوع ماشین را توضیح دهید.
- ۹- رزین را تعریف کنید و انواع آن را نام ببرید.
- ۱۰- شل لاک را تعریف کنید.
- ۱۱- صمغ عربی را توضیح دهید.
- ۱۲- چند نوع حلال را نام ببرید.
- ۱۳- نقش نرم‌کن‌ها را توضیح دهید.
- ۱۴- خاصیت واکس‌ها در مرکب چاپ را بیان کنید.
- ۱۵- علت استفاده از خشک‌کن‌ها در مرکب چاپ را بیان کنید.
- ۱۶- تأثیر بی‌بوکننده‌ها و ضدکف‌ها را در مرکب چاپ توضیح دهید.
- ۱۷- خاصیت مرکب چاپ با ماشین ملخی را توضیح دهید.
- ۱۸- خواص مرکب چاپ رول لتریس را شرح دهید.
- ۱۹- چگونگی مرکب چاپ افست را توضیح دهید.
- ۲۰- خواص عمومی مرکب‌های ویژه چاپ افست را شرح دهید.
- ۲۱- خشک‌شدن کار چاپی از طریق اکسیداسیون را شرح دهید.
- ۲۲- خشک‌شدن روش حرارتی را توضیح دهید.

- ۲۳- روش نفوذی را توضیح دهید.
- ۲۴- روش ساخت مرکب را توضیح دهید.
- ۲۵- طرز تهیه مرکب‌های افشان را بیان کنید.
- ۲۶- روش‌های کنترل مرکب‌های افست و لترپرس را نام ببرید.