

ساختار و ویژگی‌های مرکب چاپ

هدف‌های رفتاری: پس از پایان این فصل از فراگیر انتظار می‌رود بتواند:

- ۱- ویژگی‌های اصلی رنگ‌های چاپ را تشریح کند.
- ۲- ساختار مرکب را توضیح دهد.
- ۳- مواد اولیه مرکب‌های خشک‌شونده به وسیله اشعه را تشریح کند.
- ۴- انواع مرکب‌های چاپ را توضیح دهد.
- ۵- روش ساخت مرکب‌های چاپ را تشریح کند.
- ۶- روش کنترل مرکب افسست و لترپرس را تشریح کند.

مرکب‌های چاپ مایعات یا خمیرهای رنگی هستند که جهت انتقال تصاویر از یک فرم به سطوح مختلف چاپی به کار می‌روند. اساساً مرکب‌های چاپ برای انتقال پیام و حفظ آن کاربرد دارند و در بعضی موارد جنبه تزئین و پیام‌رسانی دکوراتیو و معرفی کالا را دارد. مرکب‌های چاپ روی انواع سطوح، شامل کاغذ، تخته، پلاستیک، شیشه، پارچه و ... نقش پیام‌رسانی دارند. لاک‌ها و وارنیش‌های روی کار عبارت از مرکب‌های بی‌رنگ هستند که جهت حفاظت سطوح چاپی و ارتقاء کیفیت سطوح چاپ کاربرد دارند.

از این‌رو ضرورت دارد دانش ویژگی‌های اصلی رنگ‌های چاپ، ساختار مرکب، مواد اولیه مرکب‌های خشک‌شونده به وسیله اشعه، انواع مرکب‌های چاپ، روش ساخت مرکب‌های چاپ و روش کنترل مرکب افسست و لترپرس را فراگرفته تا بتوانیم دانش خود را به عمل تبدیل کنیم. در ادامه مطالب فوق را به تفصیل شرح می‌دهیم.

۱-۲- ویژگی‌های اصلی رنگ‌های چاپ

رنگ یک اصل بسیار پیچیده بوده و به راه‌های مختلف و متعدد که جدا از هم نیستند معین و

تعریف می‌شود.

۱-۲-۱ فام رنگ: «فام»، که نشان‌دهنده نوع رنگ می‌باشد، یعنی شیئی به چه رنگی

است؛ قرمز، زرد و آبی یا سبز.

۱-۲-۲ خلوص رنگ: «خلوص رنگ» آن است که نشان می‌دهد چقدر تیره یا روشن

می‌باشد.

۱-۲-۳ رنگدانه: عوامل متعددی در ویژگی‌های مرکب مؤثر است. از جمله ساختمان

شیمیایی رنگدانه که اثر پایه‌ای بر «فام» رنگ دارد. هم‌چنین درشتی رنگدانه و میزان دانه‌های رنگ موجود در مرکب چاپ اثر مهمی در فام رنگ دارد. به‌طور کلی غلظت بالای رنگدانه، نشان‌دهنده قدرت رنگ‌دهی و قدرت رنگ است.

۱-۲-۴ وارنیش: وارنیش مرکب چاپ شامل روغن‌ها و صمغ‌ها یا حلال‌هاست که فام

رنگ را تغییر می‌دهد. خلوص رنگدانه اثر بسیار بالایی روی فام رنگ دارد. این پدیده می‌تواند از رنگ خود وارنیش یا کاربرد وارنیش‌های متفاوت ناشی شود که سبب ایجاد فام رنگ متعدد و متغیر در مرکب چاپ خواهد شد. انتخاب وارنیش مرکب، هم‌چنین در میزان پخش و نگهداری جدا از هم رنگدانه‌ها در محیط و حتی قدرت رنگ و نشست آن نقش به‌سزایی دارد، و گرنه می‌تواند انتخاب ناموزون وارنیش ایجاد پخش بد و قدرت رنگی پایین و عدم کیفیت چاپ را فراهم آورد. این دلایل و عوامل، مرکب‌ساز را وادار می‌کند تا در انتخاب رنگدانه، رزین، روغن و حلال و نوع پخش آن مطالعه دقیق داشته و شیوه‌ای درست را به کار گیرد.

۱-۲-۵ خواص عینی مرکب چاپ: خواص عینی یک مرکب چاپ شامل رنگ، قدرت

رنگ، شفافیت (شیشه‌ای یا ترانسپارانس بودن) و یا کدورت و فام و براقیت می‌باشد. این خواص رابطه کاملاً مستقیم با نوع و میزان رنگدانه مصرفی در مرکب چاپ و وارنیش فرموله شده توسط مرکب‌ساز دارد.

شفافیت و کدورت مرکب‌های چاپ: مرکب‌های چاپ شده دارای درجات متغیری از

کدورت و ترانسپارانسی یا شفافیت، نسبت به مقدار نوری که از قشر چاپی عبور می‌کند یا منعکس می‌شود می‌باشند. انتخاب رنگدانه‌های با کدورت بیش تر گرایش به انعکاس دادن بیش تر نور دارد و

این پدیده نور بستگی به اندازه ذره رنگدانه و اندیس^۱ شکست نور آن دارد. مثلاً اکسید تیتان اندیس شکست نور بالایی داشته و بهترین انعکاس نور را دارد لذا به عنوان یکی از رنگدانه‌های پوششی یا کدر^۲ قابل مصرف است. جوهرهای قابل حل در وارنیش مرکب دارای ریزترین ذره از نظر اندازه و پخش بهتر در کلیه سطوح وارنیش خصلت کمترین اندیس شکست نور را داشته و کمترین انعکاس را دارد، بنابراین هر رنگدانه‌ای که بهتر پخش شود و دارای ذرات ریزتری باشد نور را از خود بهتر عبور داده و نیز کمترین انعکاس و بهترین اندیس شکست نور را خواهد داشت.

— **براقیت مرکب‌های چاپ**: براقیت یک مرکب میزان توانایی انعکاس نور تابشی به سطح چاپی است که کاملاً بستگی به صافی و هموار بودن سطح، قبل از چاپ دارد. عموماً هر قدر نسبت وارنیش در مقابل مقدار رنگدانه بالاتر باشد براقیت نیز بالا خواهد بود. براقیت نسبت مستقیم با پخش رنگدانه در وارنیش و عکس‌العمل بین رنگدانه و وارنیش و حصول یک سطح پیوسته کاملاً صاف بعد از چاپ دارد. این مورد بستگی به صافی سطح چاپی و عدم نفوذ مرکب چاپ به سطح چاپی دارد. براقیت وقتی ایده‌آل است که وارنیش کاملاً مناسب و سطح غیرقابل نفوذ و کاملاً صاف باشد. تمام مرکب‌های چاپ دارای حلال‌ها یا روغن‌هایی هستند. صمغ‌های مورد مصرف در ساختمان وارنیش‌ها در همین حلال‌ها و روغن‌ها حل شده، به شکل مایع عسلی به نام وارنیش درمی‌آیند. این حلال‌ها و یا روغن‌ها به عنوان شل‌کن یا تنظیم‌کننده غلظت مرکب‌ها نیز به کار می‌روند. بنابراین نوع حلال و روغن و میزان آنها اثر بسیار بالایی در براقیت دارد. بدین معنی اگر روغن‌ها یا حلال‌ها حلالیت کافی یا مناسب برای صمغ‌های لازم در ساختمان مرکب نداشته باشند نمی‌توان مرکبی با کیفیت مناسب یا براقیت خوب تولید کرد. مواد افزودنی هم که در ساختمان مرکب به مقدار بسیار کم و اندک وجود دارد اثر بسیار بالایی در براقیت دارند.

۲-۲- ساختار مرکب

مرکب چاپ لتریس، افسست و اسکرین در مقایسه با مرکب چاپ فلکسوگرافی و هلیوگراور، ویسکوزیته^۳ بیش‌تری دارند لذا به آن مرکب خمیری نیز می‌گویند. قبل از این‌که به فرمولاسیون مرکب‌های چاپ برسیم لازم است نخست به مواد اولیه مصرفی در ساختمان مرکب‌ها بپردازیم.

۱- Index

۲- Opaque

مرکب لتیریس و افست از سه جزء اصلی رنگدانه^۱ - وارنیش^۲؛ شامل رزین‌ها، روغن‌ها، مواد ژل‌کننده - مواد افزودنی^۳ تشکیل می‌شود که در قالب مواد اولیه خام مرکب بررسی می‌شود.

۱-۲-۲- رنگدانه: رنگدانه‌ها مهم‌ترین جزء تشکیل‌دهنده ساختمان مرکب‌های چاپ می‌باشند. ساختمان رنگدانه مولکول بزرگ و پیچیده‌ای است با شکل کریستالی و به‌صورت پودر خیلی ریز و اندازه ذرات ۱-۲ میکرون. (شکل ۱-۲) بخشی از رنگدانه‌ها را نشان می‌دهد.



شکل ۱-۲- انواع رنگدانه‌ها

— نوع و ویژگی رنگدانه‌ها: پاره‌ای از رنگدانه‌ها ریشه گیاهی و معدنی دارند و بسیاری از آن‌ها سنتز می‌شوند که خود به دو بخش بزرگ معدنی و آلی تقسیم می‌شود. چون مرکب‌های چاپ از نظر نوع کاربرد در ماشین‌های چاپ خواص ویژه خود را طلب می‌کند. بنابراین از میان انبوه رنگدانه‌های آلی^۴ برای مرکب‌های چاپ، براساس نوع چاپ، مرکب آن نیز انتخاب می‌شود. مثلاً برای مرکب چاپ افست و لتیریس رنگدانه‌ای انتخاب می‌شود که دارای چگالی حجمی مخصوص بوده و نسبت به جذب روغن، مقاومت و رنگ مخصوص (به‌ویژه چهار رنگ تصویر) مناسب باشد.

۱- Pigment

۲- Varnish

۳- Additives

۴- Organic

نام‌گذاری رنگدانه‌ها: امروزه رنگدانه‌ها را براساس مواد اولیه‌ای که جهت ساخت یا سنتز رنگدانه از آن‌ها استفاده می‌شود نام‌گذاری می‌کنند و برای یادگیری آسان، شماره شیمیایی آن رنگدانه با ساختمان خاص‌اش بیان می‌شود که آن را CAS^۱ می‌نامند. به عنوان مثال رنگ زرد با شماره (۸-۳۷-۶۳۵۸-۵۵) مشخص شده است. مفهوم آن بدین گونه است: حرف «Y» به مفهوم رنگ زرد - دو رقم «۵۵» که به عنوان اندیس Y می‌باشد به مفهوم شماره فهرست رنگ «Colour Index» و یا «CI» و چهار رقم بعدی «۶۳۵۸» و اندیس‌های بعدی یعنی «۳۷» و «۸» به مفهوم شماره شیمیایی با ساختمان ویژه آن «Chemical Abstracts» یا «AS» که به صورت «CAS Number» خوانده می‌شود.

الف) رنگدانه‌های زرد: رنگدانه‌های زرد (زرد منواز و یا زردهای آریلاید) به صورت اصلی دارای CAS به شماره‌های $Y_p-۱۶۵۷/۱۶/۵$ ، $Y_۵-۴۱۰۶/۶۷/۶$ ، $Y_۱-۲۵۱۲/۲۹۰$ ، $Y_{۷۴}-۶۳۵۸/۳۱/۲$ ، $Y_p-۶۴۸۶/۲۳۳$ و غیره می‌باشد. بیش‌تر زردهای آریلاید که اکنون تولید می‌شوند و به نام زرد هانزا معروف هستند از حالت زرد متمایل به سبز شروع شده تا زرد متمایل به نارنجی ختم می‌شوند. این پیگمنت به صورت خیلی کم «اوپک» یا کدر (Semitrans) بوده ولی بعضی از آن‌ها ترانسپیرانت هستند. این گروه زردها دارای مقاومت نوری - مقاومت قلیایی و صابونی هستند. این نوع رنگدانه برای مرکب‌های بدون حرارت یا مرکب‌هایی که پخته نمی‌شوند به کار می‌روند، زیرا زردهای آریلاید معمولاً در اثر حرارت

تصعید^۲ می‌شوند و کمی در حلال‌های غیر قطبی رنگی می‌شوند.

زردهای دی آریلاید^۳:

به طور کلی این نوع زردها شامل CAS
 $(۸-۳۷-۶۳۵۸) - (Y_{۱۳}-۵۱۰۲.۸۳)$
 $(۷-۱۵-۵۵۶۵) - (Y_{۵۵})$
 $(۶-۸۵.۶-۶۳۵۸) - (Y_{۱۲})$ هستند. در
 شکل ۲-۲ رنگدانه زرد نشان داده

می‌شود.



شکل ۲-۲- رنگدانه زرد

۱- خلاصه و کوتاه شده کلمه (Chemical Abstracts) است.

۲- Sublime

۳- Diarylides

زردهای دی آریلاید شامل گروه وسیعی از زردها هستند. این گروه به نام دی کلرو بنزیدین معروف اند که از لیمویی تا رنگ زرد مایل به نارنجی را دربر می گیرد. این زردها به نور، صابون، حرارت و قلیا مقاوم اند.

پیش ترین مصرف رنگدانه های زرد در مرکب چاپ رنگدانه های آلی هستند که به طور سنتزی ساخته می شوند. یکی از دلایل عدم مصرف رنگدانه های معدنی قدرت رنگ دهی کم آن هاست. تجربه نشان می دهد که رنگ دهی رنگدانه معدنی به آلی، ۱ به ۵ یا ۶ است، یعنی در مقابل یک گرم رنگدانه آلی، می توان ۵ الی ۶ گرم رنگدانه معدنی به کار برد. البته باید عوامل و پارامترهای دیگری (چگالی محصول و...) را نیز در نظر گرفت.

ب) رنگدانه های نارنجی: از جمله رنگدانه های نارنجی می توان نارنجی DNA یا نارنجی پرمانت را نام برد. این پیگمنت ها نارنجی مایل به قرمز هستند که از قدرت مقاومت نوری خوبی برخوردارند، در مقابل حرارت خیلی مقاوم نیستند، در مقابل واکس خیلی ضعیف ولی در مقابل قلیایی و صابون و اسید و آب بسیار مقاوم اند. این نوع رنگدانه ها در مرکب های ارزان قیمت و نیز در جایی که پوشش بالا مورد نیاز است مصرف دارند، برای مثال در رنگ های فلکسو برای چاپ کاغذ کرافت (کاغذ پاکت سیمان) مورد استفاده قرار می گیرد.

نارنجی پیرازولون (نارنجی پرمانت^۱): این نارنجی دارای فام کاملاً زرد مایل به نارنجی است. در مقابل بخار، اسید، صابون، حرارت و نور مقاوم است، یک رنگدانه سمی ترانس^۲ می باشد که در مرکب های لتریپرس و افست مصرف دارد ولی در مرکب های فلکسو و هلیوگراور، به خاطر رنگ دهی به حلال قابل مصرف نیست. نارنجی دی آریلاید و فست اورنج^۳ F2G و نارنجی HL نیز جزو رنگدانه های نارنجی هستند که در مرکب چاپ مصرف دارند.

پ) رنگدانه های قرمز (قرمز نفتل یا پرمانت قرمز اف آر آر^۴): این رنگدانه قرمز خیلی قوی، درخشان، مایل به زرد، با مقاومت اسیدی قلیایی و صابونی و دترجنت ها^۵ ولی با مقاومت نور ضعیف است.

پیش تر در مرکب های چاپ برجسته و افست و مرکب های کارت و قوطی هایی که جهت

۱- Permanent Orange

۲- Semi Trans

۳- Fast Orange

۴- Permanent Red FRR

۵- مقاومت نوری و قلیایی

بسته‌بندی صابون‌ها و دترجنت‌ها به کار می‌رود، مصرف دارد.

قرمز تولوئیدین: حالت رنگ قرمز اسکارلت با قدرت متوسط را دارد، اما خیلی کدر در ته رنگ می‌باشد. در فام بالا مقاومت نوری زیاد دارد، در مقابل قلیایی بسیار مقاوم ولی در مقابل حلال‌ها از مقاومت بسیار ضعیفی برخوردار است. در مقابل حرارت کانال‌های حرارتی $140^{\circ}\text{C} - 120^{\circ}\text{C}$ کاملاً ضعیف و تغییر رنگ می‌دهد. بیش‌ترین کاربرد آن در مرکب‌های ارزان قیمت مثل مرکب روزنامه است. اصولاً در رنگ‌هایی که از رنگدانه کمی ساخته می‌شوند توصیه نمی‌شود.

قرمز پرمانت R یا (قرمز پاراکلرینه)^۱: از خواص این قرمز ته فام نارنجی و مقاومت بسیار بالای آن است که فام با درصد بالای آن در مقابل قلیاها و اسیدها مقاومت دارد ولی در مقابل حرارت، به‌ویژه در کانال‌های حرارتی $140^{\circ}\text{C} - 120^{\circ}\text{C}$ ضعیف می‌شود و تغییر رنگ می‌دهد.

قرمز کارمین FB ^۲: با ته رنگ آبی و مقاومت نوری بالا که در مقابل آب دوام بالایی دارد. در مقابل دترجنت‌ها، صابون‌ها و اسیدها نیز مقاومت خوبی دارد. در مقابل حرارت 120° درجه توأم با بخار آب تحت فشار یک آتمسفر کاملاً مقاوم بوده و به اصطلاح مقاومت استریل دارد. بنابراین در مرکب‌های بسته‌بندی مثل چاپ ورق حلب و در بسته‌بندی کنسرو و کمپوت کاربرد دارد.

قرمز ماگنت: از جمله رنگ‌های قرمزی که در مرکب‌های چاپ افست و برجسته و هلیو گراور و فلکسو گرافی مصرف فراوان دارد قرمز ماگنت^۳ است که به صورت رنگ پایه برای چاپ چهار رنگ به نام رویین مصرف می‌شود. نمک کلسیم این قرمز در مرکب‌های افست و مسطح با ته رنگ آبی به صورت چهار رنگ اصلی مصرف دارد. دارای مقاومت نوری پایین بوده و در مقابل دترجنت‌ها و صابون از مقاومت متوسطی برخوردار است در مقابل اسیدها و استریلیزاسیون نیز مقاومت ندارد. در صنعت چاپ به نام قرمز ماگنت معروف است.

قرمز گلی یا قرمز لاک^۴: دارای مقاومت قلیایی - اسیدی و نوری پایین می‌باشد و بیش‌تر در مرکب‌های ارزان قیمت مصرف دارد. از آنجا که رنگی شاد یا گرم و خوش‌رنگ می‌باشد در چاپ مطبوعات و کتاب‌های درسی و تزئینی و دکوری مصرف دارد. این قرمز به صورت تک رنگ بیش‌ترین مصرف را دارد و آن را قرمز گرم نیز گویند^۵. شکل ۳-۲ رنگدانه قرمز را نشان می‌دهد.

۱- CI=4, (CAS NO.: 2814-77-9)

۲- CI=5, (CAS NO.: 6410-41-9)

۳- قرمز ۵۷، CI: ۵۳، CI: ۴۸، CI: ۴۸ و CI: ۵۷ به ترتیب رنگ ۵۷ است. و (CAS NO.: 5858-81-1)

۴- CI=53: 1, (CAS NO.: 5160-02-1) (CAS NO ...)

۵- Warm Red



شکل ۳-۲. رنگدانه قرمز

قرمز روبین^۱: نمک کلسیم این قرمز به صورت قرمز روبین آب معروف بوده دارای مقاومت قلیایی، اسیدی و صابونی خوبی بوده و دارای مقاومت نوری نسبتاً خوب نیز می باشد. به دلیل داشتن مقاومت استریل، در چاپ بسته بندی کمیوت و کنسرو و به ویژه در چاپ نساجی مصرف فراوان دارد. قرمز^۲: با نمک منگنز روبین: این قرمز از ته رنگ آبی رنگ خوبی برخوردار است. به دلیل داشتن مقاومت نوری و قلیایی (دترجنت) در چاپ صنایع بسته بندی به ویژه در بسته بندی پودرهای رختشویی مصرف دارد. هم چنین چون دارای مقاومت نوری بالا و استریلیزاسیون خوبی است در چاپ نساجی، کنسرو و کمیوت مصرف فراوان دارد. یادآوری می شود که منظور از «مقاومت استریل» آن است که رنگدانه در فام بالا و در محیط 120°C حرارت و بخار دارای یک اتمسفر تغییر رنگ نمی دهد.

ت) رنگدانه های آبی^۳: این رنگدانه از نوع ساختمان شیمیایی β (بتا) می باشد که به طور مختصر به شرح هر یک از آن ها می پردازیم.

آبی فتالوسیانین^۴: آبی فتالوسیانین یک آبی با ته رنگ سبز خالص که در مقابل اسیدها، قلیاها، حلال ها، نرم کن ها و چربی ها، پارافین ها، واکس ها و صابون ها کاملاً مقاوم است، مقاومت حرارتی آن 220°C می باشد و از مقاومت نوری بسیار بالایی برخوردار است. از خواص برجسته آن پایداری آن در محیط های مختلف می باشد. در مرکب های چاپ افست حلب، هلیوگراور، فلکسو گراور، UV، و

۱- CI= 48: 2

۲- CI=48: 4, (CAS NO.: 5280-66-0)

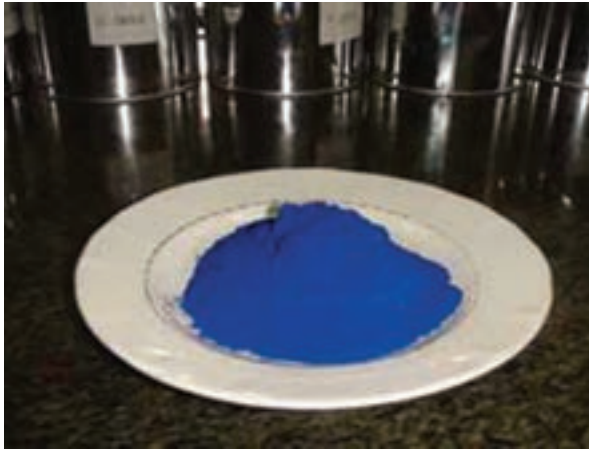
۳- Blue Pigments

۴- CI=15: 3, (CAS NO.: 74160)

غیره به عنوان پایهٔ رنگ سوم چاپ تصویر به حساب می‌آید^۱.

آبی فتالوسیانین β : این رنگدانهٔ آبی ته رنگ سبز دارد^۲.

آبی فتالوسیانین: دارای خواص پایدار بوده، ته رنگ قرمز دارد و بین آبی‌هایی که ته رنگ قرمز دارد پایدارترین آن‌هاست. در اثر حرارت حالتی به رنگ سبز به خود می‌گیرد و در رنگ‌های مایع سیال مصرف دارد و از جملهٔ رنگ‌های آبی گران‌تر به‌شمار می‌رود. شکل ۴-۲ رنگدانه آبی را نشان می‌دهد.



شکل ۴-۲- رنگدانه آبی

آبی میلوری یا آبی پیروس^۳: یک رنگ آبی با ته رنگ کثیف و قرمز رنگ دارد و به آن آبی آهن نیز گویند. این آبی بیش‌تر در ساخت مرکب‌های روتاتیو داخل مشکی ویژه چاپ روزنامه مصرف دارد. مقاومت نوری آن بالاست در مقابل حرارت، روغن‌ها و پارافین‌ها نیز مقاوم است. به علت داشتن بهای پایین نسبت به آبی‌های دیگر، در رنگ‌های ساختمانی و مرکب چاپ ارزان مصرف دارد. *آبی رفلیکس (آلکالی بلو)*^۴: این آبی از جمله رنگدانه‌های بسیار معروف است. از قدرت بالایی

۱- یعنی زرد با CI-13 یا CI-12 و قرمز 1: CI-57 و آبی 3: CI-15 سه رنگ تصویر اصلی محسوب می‌شود.

۲- دارای نمرهٔ ۴: CI-۱۵ است. از آنجا که آبی ۳: ۱۵ ممکن است تجمع ایجاد کند (Foloculation) بنابراین می‌توان به‌جای رنگدانهٔ آبی ۳: ۱۵ که ته رنگ سبز دارد از آبی ۴: ۱۵ استفاده کرد که مقاومت شیمیایی و نوری بالایی دارد. در حقیقت نوع آماده شدهٔ آبی فتالوسیانین ۳: ۱۵ می‌باشد.

۳- دارای اندیس رنگ ۲۷ و (CAS NO: 14038-43-8) می‌باشد.

۴- CL-18, (CAS NO.: 1324-77-2)

برخوردار است. آن را جهت تغییر فام رنگ‌های مشکی به کار می‌برند. در اثر تابش نور از خود انعکاس پرطاووسی دارد. در رنگ‌های چاپ برای ساخت آبی‌های سیر با انعکاس فام طلائی به کار می‌رود. تعدادی رنگدانه‌های آبی نیز به نام رنگ‌های آبی کاتیونیک^۱ یا بازیگ وجود دارد که به دلیل داشتن تنوع زیاد و کاربردهای خاص‌شان از بحث آن صرف نظر می‌کنیم.

ث) رنگدانه‌های مشکی

مشکی گیاهی^۲: این رنگدانه دارای ساختمان نیترو می‌باشد. بودری نرم و نسبت به دوده کوره کانالی خاکستری رنگ و زبرتر می‌باشد. یک رنگدانه کاملاً خنثی و دارای پوشش بالا بوده لذا سایر انواع رنگدانه‌ها را جذب می‌کند. بنابراین مشکی را با رنگدانه‌های دیگر مصرف نمی‌کنند. تنها کاربرد آن در ساختمان رنگ‌های مشکی است و در صنایع لاستیک به صورت مخلوط رنگ مشکی، در خمیر اولیه لاستیک، مصرف دارد.

مشکی دوده^۳: ذرات ریز در حدود میکرون و فام رنگشان از خاکستری تا دوده ته رنگ آبی گسترش پیدا می‌کند تولید مشکی دوده از سوخت ناقص مواد نفتی سنگین در کوره‌های کانال‌بندی شده حاصل می‌گردد. دوده‌های مورد مصرف در صنعت مرکب‌سازی، از نوع خاص و آماده شده در کانال می‌باشد. بدین معنی که دوده حاصل از سوخت مواد نفتی سنگین را بعد از جمع‌آوری از کانال‌های کوره سوخت، شست‌وشو، خاکستری و اکسیژن‌دهی کرده و جهت مصرف در صنایع رنگ و مرکب‌سازی آماده می‌نمایند.

دوده استیلین: این دوده نیز از سوخت ناقص گاز استیلین حاصل می‌شود و قدرت جذب روغن کمتری نسبت به انواع دوده‌های دیگر دارد. دارای ته رنگ آبی است و بیشتر در ساختمان رنگ و مرکب‌های سیال و روان مصرف دارد.

مشکی اکسید آهن^۴: این رنگدانه از اکسیداسیون سنتزی آهن حاصل می‌شود و ساختمان آن مخلوط (Fe_2O_3 و FeO) بوده و دارای خاصیت مغناطیسی می‌باشد. رنگ آن مشکی با ته رنگ کاملاً خوب و قهوه‌ای است و نوع میکرونیزه یکنواخت شده آن، آمیخته با رزین‌ها و واکس‌های مخصوص، به جای تونر در ماشین فتوکپی مصرف دارد. این رنگدانه دارای چگالی بالا و در مقابل قلیایی‌ها، حلال‌ها و صابون‌ها و واکس‌ها و نور مقاوم می‌باشد. مرکب چاپ اکسید آهن مغناطیسی جهت چاپ

۱- Cationic

۲- Lamp Black CI=16,(CAS NO.: 1333-86-4)

۳- Carbon Black CI=7,(CAS NO.: 1333-86-4)

۴- CL-11,(CAS NO.: 1309-38-2)

روی چک‌ها و اسکناس‌ها کاربرد دارد. در کارت‌های اعتبار قسمت‌های مربوط به ماشین‌های حساب که به صورت اتوماتیک مورد استفاده قرار می‌گیرد، کاربرد دارد.

ج) رنگدانه‌های سفید

سفید روی و سفید چینی: یک رنگدانه سفید با قدرت پوشش و کدورت حد وسط که نوع کاملاً میکرونیزه آن مورد تأیید سازمان غذایی جهانی FDA بوده و دارای خاصیت جذب اشعه UV و خود به خود ضد قارچ و از محصولات اکسید اسیدی خنثی می‌باشد. در وارنیش‌های اسیدی حالت متخلخل و با ترکیبات مس بی‌رنگ، وقتی که حرارت داده می‌شود، زرد و سرد می‌شود، سفید می‌باشد.

کاربرد این پودر سفید در چاپ پارچه و چاپ ورق حلب و در سایر مرکب‌ها به عنوان ماده سیال‌کننده و صافی سطح به کار می‌رود. دارای ساختمان شیمیایی ZnO است و به صورت خالص ۹۹/۷٪ - ۹۹٪ وجود دارد.

لیتوپون: یک رنگدانه به شکل پودر سفید کاملاً خنثی با قابلیت پخش آسان در وارنیش‌ها، به صورت پودر کاملاً میکرونیزه، می‌باشد. یکی از خواص آن این است که به صورت یک پوشش‌دهنده ارزان قیمت کاربرد دارد ولی در مقابل اسیدها مقاوم نیست. ساختمان شیمیایی آن $ZnS-SO_4Ba$ بوده و بهتر است همراه با اکسید تیتان مصرف شود. لیتوپون از حرارت دادن مخلوط سولفات روی و سولفور باریم به دست می‌آید.

اکسید تیتان: از نظر ساختمان فیزیکی به دو صورت آناز و روتایل وجود دارد. اکسید تیتان یکی از رنگدانه‌های بسیار معروف و پر مصرف در صنایع رنگ‌سازی و مرکب‌سازی است که نسبت به همه سفیدها دارای قدرت پوشش بالاتری دارد. در مقابل اکثر مواد قلیایی، اسیدی و شیمیایی مقاوم بوده و در مقابل حرارت و نور نیز بسیار مقاوم است. نوع روتایل آن پوشش بالاتری نسبت به نوع آناز آن دارد. کاربرد روتایل بیش‌تر در صنایع رنگ و مرکب چاپ ولی کاربرد نوع آناز آن در صنایع آرایشی و صنایع پلاستیک می‌باشد. انواع روتایل آن به خاطر مواد افزودنی که بدان اضافه می‌کنند کاربردهای مختلف و خواص مختلف پیدا کرده به طوری که در چهارصد نوع با چهارصد ویژگی در بازار جهانی وجود دارد. در بیش‌تر مرکب‌های افسست، لترپرس، فلکسو، هلیو گراور و سیلک اسکرین مصرف دارد. نوع پوشش داده شده دانه آن دارای کیفیت بالا و گران‌تر می‌باشد. در طبیعت سنگ معدن آن به صورت ایلومینیت $FeTiO_3$ وجود دارد.

سلفور روی: این رنگدانه یک رنگدانه پوشش دار سفید است که در مقابل اکثر مواد شیمیایی مقاوم است و فقط در مقابل اسیدها مقاوم نیست. قدرت پوشش آن به اندازه تیتان دی اکساید نیست. این رنگدانه را، همراه اکسید تیتان، به عنوان رنگدانه مقاوم در مقابل اشعه UV به کار می‌برند. سلفور روی در ساختمان مرکب‌ها و رنگ‌ها می‌تواند همراه اکسید تیتان (TiO_2) مصرف داشته و پوشش بهتری به مرکب چاپ بدهد.

سفید کربنات کلسیم: یکی از رنگدانه‌های مات و ارزان است که بیش‌تر برای پایین آوردن قیمت محصول کاربرد دارد. به دو صورت کریستال و بی‌شکل یا آمورف (رسوب داده شده) در طبیعت دیده می‌شود. نوع آمورف آن بیشتر در ساختمان مرکب چاپ مصرف دارد و نوع پوشش داده شده آن با اسید استتاریک حدوداً ۳٪، بسیار نرم بوده، زبری آن کم و کیفیت آن بالا می‌باشد. نوع پوشش داده شده آن در مرکب‌های لترپرس و افست و فلکسوی پایه آب مصرف دارد. دارای ساختمان شیمیایی $CaCO_3$ با ناخالصی‌های Fe, H_2O, SiO_2, CO_3Mg می‌باشد.

کائولن یا خاک چینی: پودری سفید مایل به خاکستری است که سازمان FDA (سازمان غذایی جهانی) آن را برای مصرف در صنایع رنگ مورد تأیید قرار داده است.

نسبت به سایر پرکن‌های ارزان‌کننده قدرت جذب روغن آن بالا و از نظر شیمیایی کاملاً خنثی است. در مرکب‌های ارزان قیمت لترپرس، کارتن، پایه آب و رنگ‌های هلیوگراور مصرف دارد. به خاطر جذب روغن بالا به عنوان سفت کننده نیز کاربرد دارد. به خاطر ارزانی و خنثی بودنش نیز مصارف زیادی در صنعت رنگ دارد. در طبیعت به صورت H_2O و $2SiO_2$ و Al_2O_3 (هیدرو سیلیکات آلومینیم) وجود دارد و دارای بعضی ناخالصی‌ها مانند آهن و کلسیم منیزیم به صورت اکسید می‌باشد.

بلاندوفیکس: یک پودر سفید رنگ بسیار نرم و دارای خواص شیمیایی خوب است که در مقابل نور، حرارت و اسیدها مقاوم می‌باشد. سفیدی مطلوبی دارد که با قدرت انعکاس نوری بالا موجب درخشش رنگ‌هایی می‌شود که همراه این پودر تهیه شده‌اند. در اکثر مرکب‌های خمیری (افست و لترپرس) به عنوان پرکن و در مواردی برای پایین آوردن ماتی مصرف دارد. بلاندوفیکس را به خاطر بی‌ضرر بودن، سازمان FDA (سازمان جهانی غذا) آن را تأیید می‌کند. نسبت به پرکن‌های دیگر دارای دانسیته و وزن مخصوص بالا می‌باشد ساختمان شیمیایی آن $BaSO_4$ (سولفات باریوم) همراه با ناخالصی‌های SiO_2 (اکسید سیلیسیم) می‌باشد.

هیدرات آلومینیم: یک پودر سفید، نرم، حجیم و شفاف^۱ با مقاومت شیمیایی بسیار خوب و

بالاست و در صنایع مرکب چاپ مصرف دارد. در مرکب‌های افست - فلکسوگرافی به خاطر بی‌ضرر بودن، و در مرکب‌های مورد مصرف در صنایع بسته‌بندی غذایی کاربرد دارد (مورد تأیید FDA).

تالک: ساختمان شیمیایی آن سیلیکات منیزیم است. نوع خالص آن بسیار سفید و حجیم با مقاومت حرارتی و شیمیایی بالا و کاملاً خنثی است. به‌عنوان لیزکننده (ضد سایش) و دفع بار ساکن در مرکب چاپ به‌ویژه در صنایع مرکب چاپ رول، به‌کار می‌رود و در صنایع رنگ به‌عنوان مات‌کننده و ارزان‌کننده کاربرد دارد.

رنگدانه‌های فلزی پودر آلومینیم: یک پودر کاملاً براق و نقره‌ای است که با قدرت پوشش بسیار بالا آماده می‌شود. در مقابل مواد شیمیایی مقاوم نیست و بیش‌تر در محیط حلال‌های خنثی مانند هیدروکربورها نگهداری می‌شود. به دو صورت ورقی^۱ و غیر ورقی^۲ وجود دارد. به‌تنهایی در مرکب‌های چاپ افست، لتیرس، هلیوگراور و فلکسوگرافی مصرف دارد و مخلوط آن با رنگدانه‌هایی مانند زرد، آبی و قرمز رنگ‌های متالیک خوبی می‌دهد.

پودر مس: یک پودر کاملاً طلایی مایل به قرمز است که از پودر مس خالص و روی (به‌صورت آلیاژ) ساخته می‌شود. قدرت پوشش آن متنوع و درجه‌ریزی متعدد به حالت ورقی عرضه می‌شود. نوع ۲-۵ میکرون آن در صنعت چاپ به‌صورت رنگ مسی به‌کار می‌رود. نسبت به مواد شیمیایی حساس و در مقابل حرارت و اکسیداسیون مقاوم نیست و نوع خیس شده آن به‌صورت خمیر در روغن‌ها و اسیدهای آلی، به‌عنوان خمیرهای پایدار در مقابل اکسیداسیون، جهت مصرف در ساخت مرکب چاپ کاربرد دارد.

۲-۲-۲- روغن‌ها: در ساختمان مرکب چاپ دو نوع روغن (به‌ویژه در چاپ‌های افست و لتیرس) با نام‌های: روغن‌های معدنی و روغن‌های گیاهی مورد مصرف قرار می‌گیرد.

الف) روغن‌های معدنی: روغن‌های معدنی به‌صورت‌های مختلف در ساختمان واریش‌های مرکب چاپ و یا به‌صورت مستقیم در ساختمان مرکب چاپ مصرف دارد.

روغن‌های معدنی از برش‌های سنگین مواد نفتی (در پالایشگاه) به‌دست می‌آید. بالاترین درجه برش این روغن‌ها 35°C و پایین‌ترین درجه آن 24°C می‌باشد. رنگ روغن‌های معدنی دارای غلظت‌های بالا، مانند روغن دوک^۳ که از حد یک حلال ویسکوزیته بالاتری دارد، از رنگ

۱- Leafing

۲- Non leafing

۳- Spindle Oil

گاهی تا قهوه‌ای روشن و تاریک تغییر می‌کند. ساختمان این روغن‌ها از سه قسمت هیدروکربوری پارافتیک، نفتیک و آروماتیک تشکیل می‌شود. دارای ناخالصی کمی از گوگرد می‌باشند و میزان خاصیت خیس‌کنندگی آن‌ها بستگی به وجود نوع هیدروکربورهای موجود در آن دارد. اگر میزان بالای آروماتیک و پارافتیک بالا باشد قدرت خیس‌کنندگی را پایین می‌آورد و اگر میزان نفتیک بالا باشد قدرت خیس‌کنندگی را بالا می‌برد.

روغن‌های معدنی مورد مصرف در مرکب چاپ به شرح زیر می‌باشد:

● روغن سول ونت (Solvent Oil 240–260)

● روغن سول ونت (Solvent Oil 260–270 , 270–290 , 290–310)

● روغن‌های مرکب روزنامه: این روغن‌ها دارای قدرت خیس‌کنندگی پیگمنت و رنگدانه‌ای بالا، سیالیت کافی، نفوذ مناسب، بدون بو یا با بوی کم و ارزان می‌باشند. مرکب تولید شده از این نوع روغن‌ها باید قدرت نشست سریع و پوشاندگی رنگدانه‌ی بالا و نفوذ مناسب داشته باشد. رنگ ظاهری این روغن‌ها تیره و ویسکوزیته‌ی آن‌ها برابر با ۴۰۰۰ ثانیه در RW شماره‌ی یک یا ۴۰۰ ثانیه در R.W (Red Wood) می‌باشد.

روغن‌های خیلی غلیظ و سفت با دستگاه‌های مشابه در درجه حرارت 60°C یا 140°F اندازه‌گیری می‌شوند.^۲ روغن‌های مصرفی در مرکب‌های روزنامه دارای درصد آرومات^۳ سنگین و زیادند که کمترین مقدار آن ۲۲٪ است و می‌تواند تا دو برابر این مقدار باشد. علاوه بر این مقدار آرومات، درصدی از روغن‌های نفتیک، پارافتیک و هم‌چنین هیدروکربورهای چند حلقه‌ای غیراشباع یا هیدروکربورهای اولفتیک نیز همراه مرکب می‌باشند.

ب) روغن‌های گیاهی: روغن‌های گیاهی شامل روغن‌هایی هستند که به روغن‌های خشک شونده و روغن‌های خشک نشونده معروف‌اند.

روغن‌ها احتمالاً قدیمی‌ترین مواد خام مورد مصرف در تولید مرکب چاپ هستند که هنوز هم نقش بسیار زیادی در این صنعت دارند. تعداد زیادی از این روغن‌ها از قبل تصفیه و آماده شدن به وسیله‌ی پلی‌مرهای دیگری تغییر داده می‌شوند تا، از نظر ترکیب شیمیایی، مرکب‌هایی با کیفیت بالا به وجود آورند.

۱- Red Wood یک وسیله مناسب برای اندازه‌گیری گرانروی یا ویسکوزیته‌ی روغن‌ها در انگلستان می‌باشد.

۲- وسایل و روش‌های اندازه‌گیری غلظت و سایر فاکتورهای روغن‌ها به وسیله‌ی انستیتوی پتروشیمی (IP) تعیین می‌شود و یکی از مؤسسات معروف برای همین کار ASTM (American Society for Testing Material) (انجمن آمریکایی آزمایش مواد) می‌باشد.

۳- مواد حلقوی غیر اشباع که معمولاً همراه با بو می‌باشند.

تعیین میزان خشک شونده گی و نیمه خشک شونده گی یا خشک نشوندگی به وسیله تعیین عدد یا اندیس ید روغن مشخص می شود. روغن های گیاهی به سه دسته: خشک شونده، نیم خشک شونده و خشک نشونده تقسیم می شوند، در ادامه به شرح مختصر آن ها می پردازیم.

روغن های خشک شونده: از نظر ساختمان شیمیایی، این روغن ها از نوع کاملاً اشباع (بدون باند دوگانه) تا غیر اشباع (۲ یا ۳ باند دوگانه یا بیشتر) گسترش پیدا می کنند. یک ترکیب غیر اشباع با الگوی پیوندی $[-HC=CH-]$ نشان داده می شود.

اگر پیوند دو گانه در زنجیر ساختمان روغن بیشتر باشد یعنی بتوان آن را به صورت $[-HC=CH-CH=CH-]$ نشان داد چنین حالتی را سیستم زوجی (کنجوقه) گویند. روغن های گیاهی خشک شونده با قدرت جذب اکسیژن از هوای محیط اطراف خود مشخص می شوند. جذب اکسیژن، این روغن را از حالت روغن روان و سیال به یک قشر نرم کش دار سفت تبدیل می کند؛ در این حالت می گویند روغن پلی مریزانیزه شده است. بدین ترتیب که روغن، از نظر شیمیایی، با جذب اکسیژن، به مولکول های فعال کوچک تقسیم می شود سپس این مولکول ها با هم ترکیب شده و مولکولی با خاصیت کاملاً متفاوت از مولکول کوچک به وجود می آورد و این عمل تا ایجاد یک مولکول واحد بزرگ تر ادامه پیدا می کند. چنین حالتی از جذب اکسیژن و ترکیب پی در پی ترکیبات حاصله را پلی مریزاسیون گویند. درجه و قدرت خشک شونده گی به وسیله عدد ید مشخص می شود و آن عبارت است از مقدار میلی گرم ید جذب و یا ترکیب شده توسط یک گرم روغن.

عدد ید بالا نشان دهنده قدرت بالای خشک شونده گی روغن خواهد بود و بالعکس. حال به شرح تعدادی از روغن های خشک شونده می پردازیم:

— روغن بزرک^۱: روغن بزرک به شکل تصفیه و آماده شده (به صورت «هوا دمیده شده» یا پخته شده یا به شکل «تعادل الکترونی» در محل های اتصال های دوگانه در زنجیر ساختمانی اثر «کنجوقه» تغییر شکل داده شده) به صورت فراوان در ساختمان مرکب های خمیری (افست و لتریس) کاربرد دارد. این روغن را از گیاهی به نام بزرک^۲ به دست می آورند. هر دانه بزرک بین ۳۲٪ تا ۴۰٪ وزنی روغن دارد. البته اقتصادی ترین است که همه روغن دانه استخراج نشود زیرا مانده روغن در تفاله بهترین غذای دامی است و برای خود بازاری دارد.

۱- Linseed Oil

۲- در بخشی از ایران، آرژانتین، چین، آمریکا، هندوستان، انگلیس و سایر کشورهای که آب و هوای مشابه کشورهای مذکور دارند

کاشته می شود.

روغن بزرک را به دو روش مکانیکی و استخراج به وسیله حلال از دانه خارج می‌کنند. بعد از اعمال مکانیکی روی دانه، تفاله حاصل را با حلال مناسب مخلوط می‌کنند سپس به روش فیزیکی حلال را از روغن جدا و روغن را در مخازن مخصوص نگهداری می‌کنند. با این روش کل روغن داخل دانه استخراج می‌شود. این روش فیزیکی را (Distillation) گویند. روغن بزرک حاصل شده دارای ناخالصی‌هایی شامل اسیدهای چرب، فسفاتیدها، کربوهیدرات‌ها، واکس‌ها و مواد آلبومینی معلق می‌باشد. در روش سنتی این روغن با ناخالصی‌هایش در مخازن بزرگ نگهداری می‌شد که در مدت زمان بلندی (چند ماه) کلیه ناخالصی‌ها و مواد معلق در ته مخزن جمع شده و روغن در قسمت بالا، به صورت زلال و روشن قرار می‌گرفت که آن را به راحتی جدا می‌کردند. ولی امروزه همان اول، به وسیله اسیدسولفوریک کلیه ناخالصی‌ها را یک شبه رسوب می‌دهند و مواد رسوبی را دو بار با آب گرم می‌شویند تا روغن به طور کامل استخراج شود، سپس مایعات باقی مانده را به وسیله‌ای در خلأ قرار می‌دهند تا روغن از آب و سایر ناخالصی‌های دیگر جدا شود. سپس آن را با محلول رقیق سود سوزآور شست‌وشو داده و کلیه مواد پروتئینی، آلمینیومی، کلوئیدها، مواد معلق و اسیدی آن را کاملاً جدا می‌کنند. این عمل که آن را تصفیه قلیایی می‌نامند ممکن است چندین بار تکرار شود. در نهایت روغن آماده به بازار عرضه می‌شود.

— روغن چوب: این روغن از دانه‌هایی به شکل گردو که محصول درختی است به همین نام^۲ و در چین کاشته می‌شود به دست می‌آید. میوه درخت به شکل خوشه‌ای است. دانه را بعد از چیدن شکسته و خرد می‌کنند و همچون روغن بزرک، روغن را از دانه استخراج می‌کنند. این روغن از روغن بزرک سفت‌تر و زود خشک‌شونده‌تر (به دلیل ساختمان تعادل الکترونی در محل اتصال دوگانه زنجیر) می‌باشد.

این روغن در درجه حرارت 276°C در مدت زمان 3° – 2° دقیقه به صورت زل در می‌آید. چون زود خشک می‌شود با اضافه کردن درصدی از رزین‌های فنلی به روغن و پخت آن در درجه حرارت بین 24°C – 20° و ارنیشی تهیه می‌شود که براقیت خوب و سطح فیلم مقاومی را ارائه

۱- در ایران سابقاً در اکثر نقاط، به‌ویژه اصفهان، یزد و آذربایجان، در عصار خانه‌ها، یا سنگ بزرگی که به وسیله شتر یا گاو یا اسب حرکت می‌کرد دانه‌ها را «له» می‌کردند تا جداریافت سلولزی دانه پاره شود، سپس کنجاله یا دانه‌های له شده را در سبدهایی چوبی جمع‌آوری و روی هم انباشته و به وسیله منجنیق (که معمولاً به وسیله نجاران همان محل آماده می‌شد) تحت فشار، به روش چرخاندن سنگی حول محور چوبی شیاردار، روغن را در چاله‌ای که از قبل آماده شده بود جمع‌آوری می‌کردند که به صورت خام به فروش می‌رفت. تفاله و کنجاله روغن از دست داده را نیز به صورت قرص‌هایی درآورده و به عنوان خوراک دام استفاده می‌کردند.

می دهد که در ساخت مرکب های براق و وارنیش های روی کار در چاپ استفاده می شود.

— روغن/ اوتیسیا^۱: از دانه فندق مانند درختی به نام «لیکانیا ریجیدا» به دست می آید. این درخت به صورت خودرو و طبیعی در مناطق حاره، سبز می شود. مدت زمان کوتاهی پس از استخراج از دانه، این روغن حالت مایع خمیری (کرمی) به خود می گیرد در اثر حرارت تا 20°C ، به مدت دو ساعت، به صورت یک مایع سیال در می آید. روغن سیال اوتیسیا دارای خاصیتی شبیه به روغن چوب می باشد که زود خشک می شود و بعد از خشک شدن فیلم مات و زبری را به وجود می آورد. در درجه حرارت 275°C به صورت ژل در می آید. روغن اوتیسیا برای ساخت وارنیش های با خواص «اولتورزینی»^۲ به کار می رود که زود خشک می شود، دارای براقیت بالا و خاصیت خوب چسبندگی به سطح چاپی را دارد و قشر فیلم حاصل از خشک شدن وارنیش ساخته شده از این روغن، در مقابل آب و مواد قلیایی مقاوم است. چون فیلم حاصله شکننده و زرد رنگ می باشد بهتر است در کنار روغن هایی مثل روغن کرچک آب گرفته و سویا و روغن ماهی مصرف شود.

— روغن کرچک آب گرفته^۳: روغن کرچک به تنهایی خشک نمی شود زیرا در ساختمان آن یک مولکول آب اضافی به صورت سست استقرار پیدا کرده است. اگر به وسیله حرارت، به ویژه به کمک کاتالیزوری مانند اسید سولفوریک، بتوانیم این یک مولکول آب هیدراته اضافی را بیرون آوریم روغن تبدیل به روغن کرچک آب گرفته یا بدون آب یا D.C.O می شود. روغن بدون آب با ساختمان جدید قابلیت خشک شدن خوب پیدا کرده، برای ساخت رزین های کوره ای و در صنعت چاپ جهت تولید مرکب های حرارتی مانند مرکب افست چاپ حلب کاربرد دارد.

روغن های نیم خشک شونده: این روغن ها عموماً در تولید رزین های سنتزی، به ویژه الکید رزین ها و رزین های الکید تغییر شکل یافته، مصرف دارد زیرا با آن ها رزین هایی تولید می شود که فیلم آن ها بعد از خشک شدن شکننده نبوده و به صورت فیلم انعطاف پذیر خواص خوبی به رزین می دهد. از روغن های نیم خشک شونده می توان روغن تنباکو، روغن سویا و روغن تخم آفتابگردان را نام برد. روغن سویا و آفتابگردان از جمله روغن های خوب برای تولید رزین های الکید، جهت مرکب های چاپ حرارتی، می باشد.

— روغن سویا: این روغن یکی از روغن های خوراکی برای جمعیت در حال افزایش جهان

۱— Oiticica Oil

۲— رزین هایی هستند که امکان وجود ترکیبات حلقوی با اشعاعات خطی غیر اشباع

۳— Dehydrated

۴— Dehydrated Caster Oil

می‌باشد. روغن سویا را از دانهٔ این گیاه با خرد کردن و فشار مکانیکی استخراج می‌کنند و تفالهٔ آن را خشکانده به صورت غذای اصلی دام و طیور (کنجاله) به فروش می‌رسانند. مادهٔ روغن غذایی یا صنعتی آن ۲۰٪ از وزن دانه را تشکیل می‌دهد. رزین‌های حاصله از این روغن دارای رنگ روشن، مقاومت حرارتی خوب و قدرت پخش رنگدانهٔ بالا است.

— *روغن آفتابگردان*: روغن آفتابگردان نیز از جمله روغن‌های خوب بوده که هم مورد مصرف غذایی دارد و هم جهت تولید انواع رزین‌های الکیدی به کار می‌رود و به‌طور کلی دارای خواص نزدیک به روغن دانهٔ سویا می‌باشد.

روغن خشک‌نشونده: این روغن‌ها شامل دو گروه روغن‌های معدنی و روغن‌های گیاهی خشک‌نشونده می‌باشند. بهترین روغن خشک‌نشونده روغن کرچک است که به صورت خالص به عنوان نرم‌کن همراه با روغن‌های سنگین صنعتی در ساختمان مواد پلی‌مری و نیتروسولوز، کاربرد فراوان دارد. روغن کرچک از دانهٔ گیاهی به همین نام حاصل می‌شود. مصرف اصلی روغن کرچک در تولید الکیدهای حرارتی بالا و کوره‌ای و انواع نرم‌کن و پلاستی‌سایزرها (نرم‌کن‌های پلاستیکی) است. در تولید مرکب‌های پلی‌کی، ماشین‌های تحریر، مرکب‌های واتر مارک و نوار ماشین‌های کامپیوتری نیز کاربرد دارد.

۳-۲-۲- رزین‌ها، نرم‌کننده‌ها، خشک‌کن‌ها و حلال‌ها

— *رزین‌ها*: این مواد نگهدارنده و منتقل‌کنندهٔ مواد رنگی می‌باشند. رزین‌ها شامل بخشی از مواد غیر کریستالی یا مایعات با وزن مولکولی بالا می‌باشند. معمولاً این گونه مواد دارای نقطه ذوب دقیقی نمی‌باشند. اهمیت رزین‌هایی که در مرکب چاپ مصرف دارند بیشتر به سختی، براقیت و چسبندگی و قابلیت انعطاف آن‌هاست. رزین‌ها دو نوع‌اند: رزین‌های طبیعی و رزین‌های سنتزی.

الف) رزین‌های طبیعی: رزین‌های طبیعی هنوز در بعضی موارد، در ساختمان مرکب چاپ مصرف دارند مانند (شلاک) صمغ عربی. بعضی از رزین‌های طبیعی بعد از تغییرات در ساختمان اصلی‌شان کاربرد زیادی در ساختمان وارنیش‌های کاربردی در مرکب چاپ پیدا می‌کنند. از جملهٔ این رزین‌ها صمغ طبیعی (کلوفان یا صمغ درخت کاج) می‌باشد. ساختمان رزین‌های طبیعی بسیار پیچیده است و در بسیاری موارد هنوز ساختمان شیمیایی آن‌ها روشن و مشخص نشده است.

کلوفان: این نوع صمغ از شیرۀ درخت کاج استخراج می‌شود. صمغ درختی را از شکستن بدنهٔ درختان و خشکاندن آن‌ها به مدت چندین سال، به وسیلهٔ حلال صمغ استخراج می‌کنند. ولی کلوفان

از چاک دادن ساقه درختان کاج و جمع آوری شیره خارج شده از محل شکاف و خراش‌ها و خالص کردن آن‌ها حاصل می‌شود. صمغ درختی و کوفان تقریباً ساختمان یکسان دارند ولی کوفان نقطه ذوب بالاتری از صمغ درختی دارد. معمولاً نقطه ذوب صمغ کوفان بین ۶۰ الی ۸۰ درجه سانتی‌گراد، به وسیله روش لوله موین، متغیر می‌باشد.

رزین در تهیه لاک الکل‌ها، با حلال‌های آلی معدنی، در ساختمان مرکب‌های روزنامه مصرف دارد. رزین خاصیت شکستن ژل‌ها را دارد، یعنی در بعضی موارد حین ساخت مواد وارنیش در مرکب‌سازی وارنیش‌ها ژل می‌شود که می‌توان با اضافه کردن درصد وزنی کمی از کوفان ژل را شکست و سیال کرد. همچنین رزین برای ساخت رزین‌های فنلی تغییر شکل داده شده مصرف دارد که پایه خیلی از مرکب‌های چاپ می‌باشد. در انواع ساختمان کوفان از ۹۰٪ اسید آیتیک و ۱۰٪ مواد خنثی می‌باشد.

شلاک^۱: اهمیت شلاک در کم‌بایی و قیمت بالای آن است، به همین علت رزین‌های آکرلیکی سنتزی به صورت کلوئید و امولسیون در ساختمان مرکب‌های فلکسو پایه آب به جای این ماده کاربرد پیدا کرده است. این ماده در الکل‌ها حل می‌شود و قابلیت استخراج با خیلی از رزین سنتزی می‌باشد. شلاک حل شده در الکل را به وسیله آمونیاک خنثی کرده و محلول در آب می‌کنند و برای ساخت مرکب‌های فلکسو گرافی محلول در آب به کار می‌برند. شلاک به صورت پولک‌های زرد مایل به قهوه‌ای تهیه و عرضه می‌شود. نوع خالص و بی‌رنگ آن، از حل کردن رزین خام آن در کربنات سدیم و رسوب ناخالص‌های آن در ظرف و سپس بی‌رنگ کردن آن توسط محلول هیپوکلریت سدیم، تا وضعیت رنگ استاندارد، جدا سازی، رسوب دادن به وسیله اسید سولفوریک، شست‌وشو و خشک کردن حاصل می‌شود. نوع بدون واکس آن را نیز به وسیله حل کردن قسمت واکس رزین در حلال‌های آروماتیک، یا با اضافه کردن آب به محلول رزین در الکل و رسوب دادن آن جدا می‌کنند.

کوپال مانیل^۲: کوپال مانیل یک رزین طبیعی و قابل حل در الکل‌ها، استرها، کتون‌ها و گلیکول‌ها می‌باشد. برای این که بتوان این رزین را در روغن‌ها قابل حل نمود باید آن را تا ۳۱°C به مدت ۹۰ دقیقه حرارت داد. بیشترین مصرف این رزین در لاک الکل است. با اضافه کردن مقداری از این رزین، به الکیل سلولز رنگ یا لاک حاصل در مقابل آب مقاوم می‌باشد. این رزین از خراش دادن

۱- Shellac: شلاک دارای عدد اسیدی ۸۰-۶۵ و عدد هیدروکسیل ۲۸۰-۲۶۰ و عدد پدی ۲۵-۱۵ است و نقطه ذوب آن نیز

۸۵-۷۵°C می‌باشد و وزن مخصوص آن ۱/۱۵-۱/۲ است.

۲- Manila Copal: با نقطه ذوب ۱۳۲-۱۲۲°C، جرم مخصوص ۱/۰۷، عدد اسیدی ۳۰+۱۲۰، عدد پدی ۱۳۰-۱۱۵

درخت آگاتیس^۱ و آلبا به دست می‌آید و نوع سخت آن را از حالت فسیلی آن به دست می‌آورند.
آسفالت: این رزین در طبیعت به صورت معدنی در ایالت یوتای آمریکا به نام گیلسونایت و در معادن عمیق منطقه خاورمیانه از کرماتشاه تا خاک سوریه وجود دارد. ساختمان آن دارای کربن، هیدروژن، گوگرد و ازت بوده و به صورت مصنوعی نیز از باقی مانده تقطیر مواد نفتی در پالایشگاه‌ها به دست می‌آید ولی نوع طبیعی و معدنی آن دارای نقطه ذوب بالا و کیفیت بسیار مرغوب‌تری می‌باشد. بیشترین مصرف آسفالت در تهیه مرکب روزنامه رول می‌باشد.

نشاسته: نشاسته به طور طبیعی در ساختمان مواد طبیعی وجود دارد (ذرت، گندم، سیب زمینی). این ماده دارای آمیلوز و آمیلوپکتین است. به صورت پودر سفید در درجه حرارت معمولی است. در آب سرد نامحلول اما محصول سوسپانسیون^۲ آن در آب به وسیله گرم کردن تا دمای 60°C - 80°C به دست می‌آید که وقتی سرد شود به صورت ژل در می‌آید. محلول‌های کلوئیدی آن با ید آبی می‌شود. گرد نشاسته، به ویژه نوع نشاسته برنج از نوع بسیار ریز آن، به صورت ماده ضد پشت زدن در مرکب چاپ مصرف دارد. دکسترین نوع هیدروکسیله نشاسته است که از حرارت مستقیم نشاسته یا از حرارت دادن نشاسته در محیط اسید کلریدریک (جوهر نمک) حاصل می‌شود. رنگ دکسترین از زرد تا قهوه‌ای متغیر است. در آب محلول است و مایع چسبنده‌ای را به دست می‌دهد. این ماده در زمان‌های قدیم در رنگ‌های فلکسوی پایه آب مصرف داشت و امروز برای پشت چسب‌دار کردن تمبرها و پاکت‌های کاغذ استفاده می‌شود.

صمغ عربی: این رزین از درختی به نام آکاسیا در آفریقا، به ویژه در سودان، به دست می‌آید. شامل اسیدهای آلی چند عاملی است. ساختمان آن از نظر شیمیایی تقریباً به شکر نزدیک است. وزن مولکولی آن $250,000$ می‌باشد و بیشترین مصرف آن در تهیه صمغ‌ها (محلول صمغ در صنعت چاپ) برای صمغی کردن فرم‌های چاپی است زیرا مانع اکسید شدن فرم‌های چاپی شده و کمک می‌کند که نقاط تصویر و غیرتصویر از هم تفکیک شود. به عنوان ماده چسبنده در ساختمان مرکب‌های فلکسوگرافی نیز مصرف دارد.

ب) رزین‌های سنتزی: رزین‌های سنتزی از پلی‌مریزه کردن اضافی بین مولکول‌های کوچک حاصل می‌شوند. در خیلی موارد خاص رزین سنتزی همان خواص اجزای مولکول‌های کوچک تشکیل دهنده‌اش است. رزین‌های سنتزی نیز پایه مواد سازنده‌شان از طبیعت گرفته شده است. مانند

۱- Agathis

۲- Suspansion: ذرات کروی معلق در محلول

رزین الکیدی که از ترکیب اسیدهای چرب طبیعی و گلیسرین و اسیدها یا انیدریدهای طبیعی دیگر به دست می آید.

رزین فنلی خالص: رزین فنلی خالص را در روغن چوب حل کرده تولید وارنیش براق در مرکب های لتریپرس و افسست می کنند. قدرت خیس کنندگی رنگدانه این نوع وارنیش ها خوب است. بدین جهت در بعضی موارد با اضافه کردن مقدار کمی از این وارنیش ها به وارنیش اصلی مرکب های افسست و لتریپرس، قدرت پخش رنگدانه را بالا می برند. رزین های فنلی خالص دارای نقطه ذوب 13°C - 8°C بوده و قابل حل در حلال های آروماتیک می باشند. رزین های فنلی قابل حل در روغن های گیاهی به وسیله ترکیب و پلی مریزاسیون الکیل فنول ها با فرم آلدئید در محیط قلیایی تولید می شوند. واکنش وقتی کاملاً مطابق خواست انجام گرفت آب حاصله از واکنش را با کاهش فشار داخلی رآکتور خارج کرده و رزین شفاف و شکننده را در سینی های مخصوص سرد نموده و بعد از سرد شدن کامل به صورت تکه های شکننده نگهداری می کنند (شکل ۲-۵).



شکل ۲-۵

رزین فنل تغییر شکل یافته: یکی از این رزین ها کلفوفانیوم فنل است که انواع آن بیشترین مصرف را در ساخت مرکب های فلکسو، هلیوگراور، افسست و لتریپرس دارد. این نوع رزین قابلیت حل در انواع روغن ها و حلال های معدنی آلیفاتیک، هم چنین قابلیت امتزاج با رزین های الکیدی مختلف را داشته دارای براقیت خوب، مقاومت در مقابل آب و مواد شیمیایی کافی می باشد. این رزین در فرم های مختلف، با ترکیب تغییر شکل یافته مختلف، جهت تولید مرکب های افسست ورقی، افسست رول حرارتی و بدون حرارت به کار می رود. بعضی از این رزین ها به

دلیل داشتن عدد اسیدی 12° - 8° کاملاً در محیط قلیایی در آب محلول بوده و جهت ساخت مرکب فلکسوی پایه آب کاربرد پیدا می کنند. این نوع رزین ها را کافی است در محیط مناسب و شرایط مساعد در داخل رآکتور، که معمولاً از استیل ضد اسید ساخته شده است.

رزین/الکیدی: رزین های الکیدی مخصوص معمولاً رزین های مایع صددرصدی هستند که با ویسکوزیته یا گرانیوی مختلف تولید می شوند. این رزین ها دارای قدرت خیس کنندگی رنگدانه بالا، پایداری مناسب و قدرت نرم کنندگی، برای رزین های فنلی تغییر شکل یافته، هستند لذا کاربرد آن ها در ساختمان مرکب های چاپ افست و لترپرس الزامی است. بدون حضور رزین های الکیدی در ساختمان وارنیش های مرکب چاپ، مرکب تولیدی قابلیت چاپ و براقیت کم خواهد داشت و قدرت انتقال آن روی نوردهای صلایه کاملاً پایین خواهد بود. لذا با افزایش مصرف رزین های الکیدی، قدرت و کیفیت مرکب های چاپ افست و لترپرس را می توان بالا برد. رزین های الکیدی از استری کردن الکل های چند عاملی^۱ با اسیدهای حاصل از روغن های گیاهی چند عاملی (رزین پلی استر) به دست می آیند. در حقیقت الکیدها نوعی رزین پلی استری هستند. بزرگ ترین گروه پلی استرها برای استفاده در صنعت پلاستیک و رنگ تولید می شوند.

در ساختمان الکیدی معمولاً روغن های گیاهی خشک شونده به کار می رود. بنابراین ساختمان آن ها توان تشکیل پیوندهای جانبی را جهت ایجاد یک فیلم نرم و انعطاف پذیر پیدا می کند. برای راحتی، الکیدها به سه گروه خشک شونده و نسبتاً خشک شونده و خشک نشونده تقسیم می شود. این تقسیم بندی مربوط به نوع روغن گیاهی به کار رفته در ساختمان الکیدها می باشد. تقسیم بندی دیگری نیز برای الکیدها وجود دارد که مربوط به طول زنجیر یا درصد روغن گیاهی به کار رفته در ساختمان الکیدها می باشد. لذا به سه گروه بلند، متوسط و کوتاه تقسیم می شوند. اگر میزان روغن بین 70% - 55% باشد الکید را «بلند»، اگر بین 55% - 45% باشد آن را روغن متوسط و اگر کمتر از 45% باشد آن را روغن الکید کوتاه گویند. بلندترین نوع الکیدها در حلال های هیدروکربوری آلیفاتیک می باشد. بیشترین نوع الکیدی که در مرکب های چاپ مصرف دارد از نوع طول زنجیر بلند بوده و هیچ گونه حلال در ساختمان آن ها وجود ندارد بلکه صددرصد رزین می باشد. بنابراین در ساختمان آلکیدهای مورد استفاده در مرکب چاپ افست بیش از 55% روغن به کار رفته است.

رزین الکیدی در ساختمان مرکب چاپ جهت پخش خوب رنگدانه و براقیت و حلالیت خوب رزین های سخت و تشکیل فیلم چایی خوب کاربرد دارند. از طرف دیگر نرمی و انعطاف پذیری فیلم

مرکب مربوط به کاربرد رزین‌های الکییدی در فرمول مرکب‌های چاپ افست می‌باشد.

رزین هیدروکربوری: این نوع رزین‌ها جامد و شکننده بوده در صنعت پتروشیمی از مواد روغنی یا از سنتز گازهای طبیعی به دست می‌آید. نوع مخصوصی از این رزین‌ها که دارای نقطه ذوب 140°C در روش لوله موین می‌باشد در تولید مرکب چاپ کاربرد دارد. تنظیم و نوع تغییر یافته آن جهت تنظیم خاصیت میزان و اندازه آب مرکب افست به کار می‌رود. امروزه انواع مختلف رزین‌های هیدروکربوری به صورت سنتزی تولید و عرضه می‌شوند.

رزین پلی استایرن و کولیم‌های آن: رزین‌های پلی استایرن در تعداد زیادی از حلال‌های هیدروکربوری آروماتیک محلول می‌باشند. فیلم حاصل از این رزین‌ها بی‌رنگ (مثل رنگ آب) و دارای خاصیت ایزولاسیون خوب می‌باشد. خاصیت چسبندگی این رزین‌ها به سطوح غیر جذبی بوده و بیش‌تر در مرکب‌های روان و سیال مانند فلکسو – هلیوگراور مصرف دارند. این رزین‌ها را می‌توان با انیدرید مالئیک کولیم‌ر کرد. می‌توان از این رزین کولیم‌ر شده رزین‌های امولسیون با آب را به دست آورد که در مرکب‌های فلکسو برای چاپ کیسه‌های سیمان و کارتن کاربرد فراوان دارد.

رزین تریپنی: این رزین‌ها رزین‌هایی روشن، خنثی و با نقطه ذوب پایین می‌باشند. از نظر اقتصادی، کاربرد کمی در لاک‌های شفاف دارند و در مرکب‌های لترپرس و ورنی‌های روی کار مصرف دارند. در حلال‌های کتونی، الکل‌ها، آلیفاتیک، آروماتیک و هیدروکربورهای کلره حل می‌شوند. در مقابل اسیدها و قلیاها مقاوم بوده با اکثر رزین‌های دیگر قابلیت امتزاج دارند. این رزین‌ها به روش پلی‌مریزاسیون کاتونی از مونومرهای آلفا پنین و بتا پنین تهیه می‌شوند.

رزین سیلیکونی: این رزین‌ها به صورت محدود در مرکب‌های چاپ مصرف دارند، زیرا قیمت آن‌ها بسیار بالا می‌باشد. ولی پیش‌بینی می‌شود که در آینده مصارف بالایی در این صنعت پیدا کنند. از ترکیب و پلی‌مریزاسیون مونومتیل و دی‌متیل و منووی نیل با تراسیلیکون کلراید یا متیل وی نیل کلروسیلان‌ها، حاصل می‌شود. بیش‌ترین مصرف این رزین‌ها در مرکب‌های حرارتی و مقاوم در مقابل آب و هوا و مواد شیمیایی می‌باشد. برخی از ترکیبات رزین سیلیکونی به عنوان مواد ضد سایش و ضد آب در صنایع مرکب چاپ و رنگ‌سازی و در ساختمان پلی‌مرهایی مانند تفلون مصرف دارند.

رزین پلی‌آمیدی: گروه بزرگی از پلی‌مرها دارای عامل آمیدی (CO-NH_2) در زنجیر پلی‌مری خود می‌باشند که معروف‌ترین آن‌ها «نایلون»ها با وزن مولکولی بالا و حلالیت پایین می‌باشند. بعضی

از رزین‌های پلی‌آمیدی با وزن مولکولی پایین مخلوط با رزین‌های دیگر در فرمول مرکب‌های فلکسو و هلیوگراور جهت چاپ روی سطوح پلی‌استیلن سلوفان – پلی‌پروپیلن مصرف دارند. دو نوع از این رزین‌ها در صنعت رنگ و مرکب مصرف دارند که نوع فعال آن در رنگ‌سازی و نوع خنثی و غیرفعال آن در مرکب‌سازی مصرف می‌شود.

این رزین‌ها از پلی‌مریزاسیون خود به خودی اسیدهای آمینه یا از پلی‌مریزاسیون حرارتی لاکتام‌ها حاصل می‌شوند. رنگ ظاهری این رزین‌ها زرد کهربایی روشن است و نقطه ذوب آن‌ها بین 120° – 80° می‌باشد. عیب مهم این رزین نقطه ذوب پایین آن‌هاست که مصرف آن‌ها را گاهی محدود می‌سازد.

رزین وی نیل (پلی‌وی نیل / استات): این رزین از پلی‌مریزاسیون استیلن با اسید استیک در مقابل یک کاتالیزور مناسب به دست می‌آید. نوعی از این رزین به صورت امولسیون در محیط آب و کاتالیزورهای پراکسیدی، به صورت 50% الی 55% در آب تهیه شده که رنگ سفید شیری دارد و در صنایع رنگ پلاستیک و مرکب‌های فلکسوی محلول در آب مصرف دارد. یک نوع از این رزین به وسیلهٔ انیدرید مالئیک یا الکیل آکریلات‌ها به صورت کوپلیمر درآمده که فیلم حاصل آن بعد از خشک شدن در مقابل آب مقاوم می‌باشد. عیب بزرگ این رزین‌ها پخش ضعیف رنگدانه‌ها است، بنابراین بیش‌تر با رزین‌های دیگر که خاصیت پخش رنگدانهٔ بالایی دارند مصرف می‌شوند.

پلی‌وی نیل / الکل: این رزین را از هیدرولیز رزین‌های پلی‌وی نیل استات به دست می‌آورند که رزین جامد کاملاً بی‌رنگ (به رنگ آب) می‌باشد. تمام درجات مولکولی مختلف آن به صورت پودر سفید بوده و وزن مخصوص آن بین $1/35$ – $1/25$ متغیر است. نوع خنثی این رزین قابل حل در آب بوده و در حلال‌های هیدروکربوری و یا استری یا الکل‌ها محلول نمی‌باشد. مصرف این رزین‌ها در مرکب چاپ محدود است ولی از آن‌جا که این رزین‌ها در مقابل آب حساس می‌باشند برای تولید نوعی مرکب برای چاپ اسناد رمزدار^۱ به کار می‌رود.

رزین کتون: این رزین‌ها بی‌رنگ، شیشه‌ای، مقاوم در مقابل اشعهٔ U.V و از نظر شیمیایی خنثی بوده و عدد یدی و صابونی خیلی کمی دارند. در حلال‌های استات‌ها، الکل‌ها و کتون‌ها و روغن کرچک حل می‌شوند و حلالیت محدود در هیدروکربورهای آروماتیک دارند. در گلیکول‌ها و حلال‌های آلیفاتیک نیز حل نمی‌شوند. با رزین‌های وی نیل آکریلیک و الکیدهای کوتاه و پلی‌امید قابلیت امتزاج دارند. این رزین‌ها در مرکب‌ها، همراه رزین‌های دیگر، جهت بهتر کردن چسبندگی به سطح چاپ و پراقت مصرف دارند و بیشترین مصرف‌شان در مرکب‌های هلیوگراور و فلکسوگرافی، سیلک اسکرین می‌باشد.

رزین آکریلیکی: پلی مرهای متاکریلیک که بر پایه مونومر اسید آکریلیک $\text{CH}_2=\text{CH}-\text{COOH}$ و اسید متاکریلیک ساخته و سنتز می‌شوند به آسانی با مونومرهای دیگر کوپلیمر می‌شوند. به علت داشتن پیوند دوگانه در ساختمان خود، بسیار فعال اند که موجبات حلالیت آن‌ها را در روغن‌ها و آب فراهم می‌سازد. ساخت و پلیمریزاسیون این رزین‌ها در محیط سوسپانسیونی - امولسیونی انجام می‌گیرد. این رزین‌ها در ساختمان مرکب‌های هلیوگراور و فلکسوگرافی مصرف دارند. چون بعد از چاپ فیلم خشک شده بدون بو می‌باشد می‌توان از این رزین‌ها جهت ساخت مرکب‌های بسته‌بندی استفاده کرد.

رزین اپوکسی: از مشخصات ویژه این رزین‌ها وجود بیش از یک مولکول اکسید اتیلن یا گروه اپوکسید در ساختمان مولکول آن‌ها می‌باشد. از خواص زنجیر این رزین‌ها توانایی آن‌ها برای ایجاد واکنش‌های جانبی با رزین‌های پلی‌آمیدی فعال، و فنلی مخصوص است. در اثر این خاصیت ویژه رزین‌ها، رنگ و یا مرکب حاصل از فرمولاسیون آن‌ها، قشر چایی تبدیل به یک پلی‌مر سه بعدی غیرقابل حل در حلال‌ها با تحمل حرارت بالا تا 450°C می‌شود. این رزین‌ها از پلی‌مریزاسیون اپی‌کلروهیدرین با دی‌فنیل اول پروپان (بین‌فنل) در حضور کاتالیست سود سوزآور حاصل می‌شوند. درجه پلی‌مریزاسیون را از روی وزن مولکولی، و خواص فیزیکی می‌توان به دست آورد.

رزین پلی‌ایزوسیانات و پلی‌اورتان: رزین‌های پلی‌اورتان از پلی‌مریزاسیون پلی‌ایزوسیانات‌ها، مواد شیمیایی پلی‌هیدروکسی مانند اترها، پلی‌استرها و روغن کرچک یا گلیکول‌ها حاصل می‌شوند. در صنعت چاپ مصرف رزین‌های پلی‌اورتان در فلکسوگرافی پایه آب حتی روی سطوح مصنوعی مانند سلوفان، پلی‌اتیلن و پلی‌استیلن کاربرد دارد. مصرف این رزین‌ها امروزه از طرف سازمان‌های حفظ محیط زیست محدود شده است زیرا به دلیل داشتن عوامل ایزوسیانات در مولکول و ساختمان آن‌ها برای محیط زیست خطرناک اند.

نیترو سلولز یا نیترات سلولز: این رزین مصرف وسیعی در صنایع رنگ و مرکب چاپ دارد و بیشترین مصرف آن مربوط به مرکب‌های مایع فلکسو و هلیوگراور می‌باشد. این رزین با مخلوط رزین‌های مناسب دیگر ساختمان خوبی از مرکب چاپ فلکسو و هلیوگراور ارائه می‌دهد که دارای پایداری، براقت و به‌ویژه در چاپ فلکسوگرافی روی سطوح سلوفان - پلی‌اتیلن - پلی‌پروپیلن به دلیل داشتن مقاومت حرارتی ویژه برای درخت اتوماتیک پایین بسته‌بندی مناسب‌ترین می‌باشد.

اتیل سلولز: اتیل سلولز با ترکیب کلرو اتیل در محیط سودسوزآور با سلولز به دست می‌آید. چون ساختمان سلولز دارای سه عامل هیدروکسیل بوده که هنوز فعال می‌باشند لذا وقتی در شرایط

مناسب و محیط آماده شده، مونومر کلرور اتیل با سلولز مواجه شود عوامل هیدروکسیل با عامل اتیل ترکیب و رزین اتیل سلولز حاصل می‌شود. این رزین نسبت به درجه واکنش انجام شده روی سلولز دارای رزین‌های با درجات مختلف می‌باشد که گروهی از این رزین در حلال‌ها آروماتیک مثل تولوئن و زایلن محلول و بخشی دیگر در محیط آب محلول می‌باشد. این رزین در مرکب‌های هلیو گراور و فلکسو گرافی به عنوان نرم کن جهت قابل انعطاف کردن فیلم مرکب چاپ به کار می‌رود.

۴-۲-۲- حلال‌ها: حلال به گروه بزرگی از مواد جامد و مایع و گاز اطلاق می‌شود. فرضیه‌های حلال و محلول قابل تبدیل به هم هستند، بنابراین وقتی مفهوم حلال و محلول مطرح می‌شود باید اشاره شود که کدام حلال است. یک حلال عبارت از یک جدایی پایدار مولکول‌های مواد دیگر اضافه شده می‌باشد. مرکب‌سازها، با مخلوط کردن تعداد زیادی از مواد، حلال می‌سازند (اگر لازم باشد از گرما و حرارت نیز استفاده می‌کنند) که ممکن نیست خود به خود بر اساس پایه مولکولی مخلوط شوند، بلکه به صورت یک مخلوط واحد در حلال باقی می‌مانند. موادی که خود به خود جدا می‌شوند برای همدیگر حلال نیستند. اثر متقابل داخلی بین مولکول‌ها، آمادگی در هم شدن مواد را در شرایط معین غلظت و حرارت فراهم می‌سازد.

قدرت حلال، با ملاحظه مفید بودن یک حلال، فاکتور بسیار مهمی می‌باشد. به منظور آشنایی بهتر با حلال‌ها و خواص آن‌ها، حلال‌ها را به صورت زیر دسته‌بندی و بررسی می‌کنیم:

الف) حلال‌های هیدروکربوری: این حلال‌ها برش‌های نفتی با نقطه جوش پایین (آلیفاتیک) هستند. تعداد زیادی از حلال‌های نفتی با نقطه جوش پایین در مرکب‌های هلیوگراور و فلکسوگراور و سیلک اسکرین مصرف دارند که از تقطیر جزء به جزء مواد نفتی حاصل می‌شوند. این برش‌های نفتی ممکن است به هم نزدیک بوده و با اختلاف 20°C از هم دیگر اختلاف داشته باشند یا متوسط یا دور از هم با اختلاف 100°C از هم دیگر قرار گیرند. محصولاتی که تصفیه می‌شوند دارای استانداردهای ویژه‌ای هستند که به حلال‌های SBP^۱ معروف هستند.

از جمله حلال‌های فوق که بیشترین مصرف را دارند وایت اسپریت^۲ هستند که در ردیف SBP6 قرار می‌گیرند. این حلال‌ها ارزان قیمت بوده و قدرت پاک‌کنندگی آن‌ها خیلی زیاد است. این

۱- Special Bolling Point

۲- حلال‌های نفتی هستند که دارای درصد پارافینیک بالا و آلفینیک متوسط و آرومات ۱۵٪-۱۰٪ می‌باشند که از تقطیر مواد

نفتی به دست می‌آیند.

حلال‌ها به صورت حلال شل‌کننده در بعضی از مرکب‌های سیلیک اسکرین مصرف دارند و حتی در بعضی از مرکب‌های لترپرس نیز مورد استفاده قرار می‌گیرند. حدود تقطیرشان 18°C – 10°C بوده رنگ‌شان مثل آب بین ۱۴٪–۱٪ آروماتیک بوده و بقیه آلیفاتیک می‌باشند.

– روغن‌های پارافین (کروزن): بی‌رنگ و نقطه تقطیرشان بالاتر از وایت اسپریت‌هاست. دارای بوی مخصوص بوده که نسبت به نقطه و حدود تقطیرش متغیر است. دارای ۸٪ آروماتیک و معمولاً جزو حلال‌های بسیار ارزان قیمت می‌باشند. به صورت پاک‌کننده و حتی شل‌کننده در مرکب‌های لترپرس، افسست و سیلیک اسکرین کاربرد دارند.

حلال‌های نفتی با نقطه جوش بالا جزو آلیفاتیک‌ها محسوب می‌شوند. اختلاف این حلال‌ها با هم معمولاً بین 20°C الی 30°C می‌باشد و حلال‌های این گروه معمولاً بین 32°C – 24°C از تقطیر جزء به جزء قرار دارند. این گروه جزو روغن‌های معدنی به حساب می‌آیند که قبلاً به طور خلاصه از آن‌ها صحبت به میان آورده‌ایم. بیشترین مصرف این حلال‌ها در افسست ورقی، رول کلدست و رول هیت ست می‌باشد.

ب) الکل‌ها (الکل‌های خطی): الکل‌ها نیز به صورت حلال در ساختمان مرکب‌های چاپ به‌ویژه در مرکب‌های فلکسوگرافی و هلیوگراور مصرف دارند و شامل الکل‌های زیر می‌باشند:

اتانول یا الکل اتیلیک^۱: اتانول به صورت بدون آب و خالص در صنعت مرکب‌سازی مصرف ندارد بلکه به صورت ۹۶٪ که ۴٪ آن آب می‌باشد مصرف دارد^۲.

پروپانول نرمال^۳: یک حلال خیلی خالص و دارای نقطه جوش بالاتر از اتانول و ایزوپروپانل می‌باشد. $B.P=92^{\circ}\text{C}$ و مزه و طعم بخار آن شیرین می‌باشد و جزو IMS‌ها بوده در مرکب‌های فلکسو و گراور مصرف دارد. خشک شدن و تنظیم خشک شدن مرکب را بعد از چاپ و روی ماشین چاپ با این حلال می‌توان کنترل کرد. کلیه رزین‌هایی که در اتانول – ایزوپروپانل حل می‌شود در نرمال پروپانل نیز حل می‌شود.

ایزو پروپانول IPA^۴: یک الکل IMS بدون رنگ به رنگ آب است. دارای نقطه جوش $82/3$

۱- CAS NO.=64-17-5

۲- در کشورهای اروپایی این الکل را به دو گروه (Industrial Methyaled Spirte) IMS تقسیم می‌کنند که در مرکب‌های فلکسو و گراور مصرف دارد. گروه اول با OP(Over Proof) برابر با ۶۴ که دارای چگالی ۰/۸۲۱ یا ۹/۷٪ آب گروه دوم با چگالی ۰/۷۹۷ یا ۱/۴٪ آب دارای OP=۷۴ می‌باشد. این الکل حلالی خوب برای نیترو سلولز از نوع A می‌باشد.

۳- CAS NO.=71-23-8

۴- CAS NO.=67-63-6

و چگالی ۰/۷۸۴ بوده و یکی از حلال‌های خوب رزین‌های مورد مصرف در مرکب‌های فلکسو و گراور به شمار می‌رود. حلالیت آن برای رزین‌های پلی‌آمید، اتیل سلولز کلو فان و شلاک بیشتر از حلال‌های اتانول و نروپانول نرمال می‌باشد.

بوتانول نرمال^۱: الکی از گروه IMS است که خیلی دیرتر از الکل‌های قبلی پرش دارد. بخار آب سنگین‌تر از اتانول، ایزو پروپانل و پروپانل نرمال است و قابلیت مخلوط شدن با بیشتر حلال‌های مورد مصرف در هلیو گراور و فلکسو گرافی را دارد. بیشتر در صنایع رنگ و مرکب‌سازی، به‌ویژه در مرکب‌های سیلک اسکرین، مصرف دارد. رزین‌هایی که بیشتر در بوتانول حل می‌شوند عبارت‌اند از الکیدها، ملامین، فرم‌آلدئید، نیترو سلولز و شلاک. بیشتر چربی‌های رنگی بازی - پایه روغن و واکس نیز قابل حل در بوتانول نرمال می‌باشد.

الکل‌های حلقوی

سیکلو هگزانول^۲: ماده‌ای است روغنی شکل با بوی بسیار قوی ولی قابل تحمل. حلال خوبی برای اترهای سلولزی، کلو فان استری و شلاک می‌باشد و به‌صورت محدود در مرکب‌های اسکرین مصرف دارد. قابل مخلوط شدن با حلال‌های روغنی و حلال‌های هیدرو کربوری است.

متیل سیکلو هگزانول^۳: یک مایع کاملاً روغنی شکل تقریباً با بویی شبیه بوی سیکلو هگزانول است ولی قدرت حلالیت آن کمتر از سیکلو هگزانول می‌باشد. این ماده یکی از بهترین حلال‌ها برای اترهای سلولزی، استرهای کلو فان و شلاک می‌باشد.

ب) گلیکول‌ها

منو اتیلن گلیکول^۴: منو اتیلن گلیکول یک الکل بدون رنگ و غلیظ و جاذب رطوبت است. قابلیت مخلوط شدن با آب، الکل‌ها و بعضی از حلال‌های کتونی را دارد. کاربرد آن در مرکب‌های لترپرس کارتن بر پایه آب و فلکسوهای پایه آب می‌باشد. با آب کاملاً مخلوط می‌شود و درجه انجماد آن پایین می‌رود. این مایع حلال خوبی برای ژلاتین، دکستین، رزین‌های مالتنیکی و فوماریکی می‌باشد.

منوپروپیلن گلیکول^۵: این حلال بدون رنگ خیلی شباهت به اتیلن گلیکول دارد. کاربرد آن در

۱- CAS NO.=71-36-3

۲- CAS NO.=108-93-0

۳- CAS NO.=583-59-3

۴- CAS NO.=107-21-1

۵- CAS NO.=57-55-6

صنایع غذایی و صنایع دارویی، (عطر و اسانس) می‌باشد. هم‌چنین در تولید مرکب‌های چایی جهت بسته‌بندی مواد غذایی به کار می‌رود.

هگزین گلیکول: مایعی است بدون رنگ و بدون بو که تقریباً مزه نوشابه‌های گازدار را دارد. بیشترین کاربرد آن برای ایجاد تأخیر در خشک شدن مرکب‌های فلکسو گرافی و گراور می‌باشد زیرا نقطه جوش آن بالاتر از سایر گلیکول‌ها است و به علت گرانی، کاربرد کمی دارد ولی در مرکب‌های لترپرس پایه آب و در صنایع چاپ بسته‌بندی مواد غذایی مصرف می‌شود. در بعضی موارد می‌توان از این حلال در تولید مرکب‌های افست خشک که برای چاپ روی لیوان‌های بستنی و لیوان‌های لبنیات، از جنس پلی استایرن، استفاده کرد. قابل مخلوط شدن با روغن گیاهی و بیشتر حلال‌های روغنی مورد مصرف در مرکب‌های چاپ می‌باشد.

دی اتیلن گلیکول^۱: مایعی است بدون رنگ و غلیظ و جاذب رطوبت و قابلیت مخلوط شدن با آب، الکل‌ها، استن، گلیکول‌ها را دارد. بیشترین مصرف آن در فرمولاسیون مرکب‌های لترپرس پایه آب در صنایع بسته‌بندی به‌ویژه کارتن می‌باشد. حلال خوبی برای نیترو سلولز و شلاک و رزین‌های مالئینکی است.

دی پروپیلن گلیکول^۲: این حلال بدون رنگ، غلیظ و دارای نقطه جوش بالاتر از اتیلن گلیکول و دی اتیلن گلیکول می‌باشد. تقریباً مانند دی اتین گلیکول در تولید مرکب‌های کارتن و لترپرس پایه آب مصرف دارد. جهت تنظیم درجه خشک شدن این نوع مرکب‌ها با سایر گلیکول هماهنگ می‌باشد.

تری اتیلن گلیکول: حلالی است بدون رنگ، پایدار، غلیظ و نقطه جوش آن بالاتر از دی اتیلن گلیکول، می‌باشد. قابلیت مخلوط شدن با آب و الکل را دارد با حلال‌های هیدرو کربوری مخلوط نمی‌شود. همراه حلال‌های گلیکولی برای حل کردن رزین‌های مالئینکی، شلاک جهت تولید مرکب‌های لترپرس پایه آب مصرف دارد.

گلیسرین: مایعی شربتی غلیظ، بدون رنگ، بدون بو و با مزه شیرین می‌باشد. کاملاً جاذب آب بوده و تا ۵۰٪ وزن خود آب جذب می‌کند؛ بنابراین با آب آزوئوترپ بوده در اثر تقطیر از هم جدا نمی‌شوند و با هم تقطیر می‌شوند. بیشترین کاربرد این مایع برای ساختن رزین‌های مصرفی در مرکب چاپ است و جهت ساخت یک نوع مرکب استامینی نیز کاربرد دارد. به‌علاوه، در بیشتر مرکب‌های پایه آب، به‌ویژه فلکسو، نقش نرم‌کننده را در رزین‌های آکریلیک دارد.

۱- CAS NO.=111-46-6

۲- CAS NO.=25265-71-8

ت) اترهای گلیکول (دی اتیل اتر)

آمینو اتیل گلیکول اتر: حلال خوبی برای نیترو سلولز و بخشی از رزین‌های هیدروکسیل‌دار می‌باشد که حالت روغنی داشته و بوی شیرینی دارد. ساختمان آن شبیه اتیلن گلیکول می‌باشد. اتوکسی پروپانول: این حلال برای حلال پروپیلن گلیکول منو اتیل اتر (اتوکسی پروپانول) که نزدیک‌ترین اکسید اتیلن می‌باشد، جایگزین اتوکسی اتانول شده است. این حلال یک حلال غیر سمی و غلیظ و شربتی و دیر فرار بوده و به عنوان حلالی، که پرش حلال را تأخیر می‌اندازد در مرکب‌های لترپرس و فلکسو و گراور کاربرد دارد.

ث) کتون‌ها

استن یا (دی متیل کتون)^۱: یکی از پرمصرف‌ترین حلال‌های صنعتی است و دارای قیمت نسبتاً مناسب با قدرت حلالیت بالا می‌باشد. قابلیت مخلوط شدن با آب، حلال‌های هیدرو کربوری و روغن‌های طبیعی را دارد. بیشترین مصرف آن در تهیه لاک‌های نیترو سلولزی است. در کشورهای اروپایی در ساخت مرکب‌های فلکسو و گراور مصرف دارد. بهترین حلال نیترو سلولز، اتیل سلولز و PVC و PVAC استرهای کلوفان و سایر رزین‌های سنتزی است.

متیل اتیل کتون (MEK)^۲: حلالی است بی‌رنگ، دارای نقطه جوش بالاتر از استن، کم حلال در آب، دارای بوی خاص، خود قابل حل در کلیه روغن‌های گیاهی و حلال‌های استری، بیشترین و اصلی‌ترین مصرف آن در مرکب‌های گراور بوده و قدرت پرش آن یک سوم استن می‌باشد. همراه حلال‌های اتیل استات الکل‌ها جهت حل رزین‌های مالئینیکی، سلولزی و پلی‌آمیدی برای تولید مرکب‌های گراور مصرف دارد.

متیل ایزوبوتیل کتون (MIBK)^۳: حلالی است بی‌رنگ و به‌رنگ آب و با بوی کتونی بالا می‌باشد، تقریباً با آب مخلوط نمی‌شود ولی با بیشتر حلال‌های آلی و روغن‌ها مخلوط می‌شود. در رنگ‌های چاپی سیلک اسکرین و گراور مصرف دارد. از جمله رزین‌هایی که در آن، حلالیت دارند، عبارت‌اند از: نیترو سلولز، اتیل سلولز، پلی‌وی نیل کراید و پلی‌وی نیل استات و کوپلیمرهای وی نیلی، رزین اپوکسی، پلی‌اورتان و کاتوچوی کلره نیز در این حلال حل می‌شوند.

سیکلوهگزانون^۴: یک حلال بسیار قوی، بدون رنگ و با بوی تند می‌باشد. با آب مخلوط

۱- CAS NO.=67-64-1

۲- CAS NO.=78-93-3

۳- CAS NO.=108-10-1

۴- CAS NO.=108-94-1

نمی‌شود. برای حل کردن رزین‌هایی مانند اتیل سلولوز، نیترو سلولوز و پلی‌وی نیل کلراید کاربرد دارد. بیشترین مصرف آن در تولید رنگ سیلک اسکرین می‌باشد.

متیل سیکلوهگزانون: اسم تجاری آن سکتون B است. درست خواص سیکلوهگزانون را دارد ولی از نظر فراریت از آن پایین‌تر بوده و رنگ آن کهربایی و بویی بسیار تندی دارد و مانند سیکلو هگزانون در مرکب‌های چاپ سیلک اسکرین مصرف دارد.

ایزوپرن: یک حلال کتونی بسیار خوب است، دارای نقطه جوش بالا و بوی بسیار تندی است. این بو که بیشتر ناشی از ناخالصی‌های موجود در حلال می‌باشد بهترین حلال روغن‌ها و چربی‌ها است. بیشتر جهت تولید مرکب‌های چاپ فلز به روش سیلک اسکرین به کار می‌رود و بهترین حلال نیترو سلولوز و PVC می‌باشد.

دی استن الکل (پیرانتون الکل)^۱: حلالی است روشن به رنگ کمی زرد که در اثر ماندن به مرور زردتر می‌شود. حلالی کاملاً استثنایی است، زیرا هم خواص الکلی را دارد و هم خواص کتونی؛ بدین معنی که می‌تواند به عنوان یک حلال واسطه دو گروه رزین را با هم در کنار هم نگهدارد. بهترین حلال برای نیترو سلولوز، سلولز استات پلی‌وی نیل استات شلاک بوده و حلال بیشتر جوهرهای هم بازیگ و غیر بازیگ نیز می‌باشد.

ج/ استرها: استرها گروهی از حلال‌های آلی هستند که در تولید مرکب‌های چاپ فلکسو و گراور مصرف دارند. در زیر به شرح تعدادی از این حلال‌ها می‌پردازیم.

— اتیل استات^۲: با نقطه جوش پایین، حلال نیترو سلولوز بوده و رنگ آن مثل آب با بوی قوی میوه‌ای می‌باشد. به مقدار ۸٪ با آب مخلوط و روغن‌های گیاهی مثل روغن کرچک، کتان و حلال‌های هیدرو کربوری مخلوط می‌شود. قدرت حلالیت آن با افزودن مقدار کمی الکل افزایش پیدا می‌کند. بعد از مرکب چاپ در صنعت رنگ‌سازی نیز جهت تهیه لاک‌های صنعتی کاربرد دارد. علاوه بر این‌ها، حلال رزین‌های نیترو، سلولوز، اتیل سلولوز، پلی‌وی نیل استات، پلی استایرن، استرهای کلوفان و رزین‌های مالئینیک نیز می‌باشد.

— ایزو پروپیل استات^۳: تماماً خواص اتیل استات را دارد با این تفاوت که میزان فراریت آن نصف اتیل استات بوده ولی بوی آن تندتر از اتیل استات می‌باشد.

۱- CAS NO.=132-42-2

۲- CAS NO.=141-78-6

۳- CAS NO.=108-21-4

— نرمال بوتیل استات^۱: بدون رنگ، با بوی میوه‌ای و مخصوص حلال‌های استاتی است. با آب مخلوط نمی‌شود ولی با روغن‌های گیاهی و فسفلی، از حلال‌های آلی و هیدروکربوری، مخلوط می‌شود. به مقدار خیلی کم در مرکب‌های چاپ فلکسو و گراور و بیشتر در مرکب‌های دکوری و فویل آلومینیوم مصرف دارد. چون فراریت کمتری نسبت به اتیل استات دارد لذا فیلم حاصل از لاک ساخته شده از این حلال براق‌تر از اتیل استات می‌باشد. میزان فراریت آن نسبت به اتیل استات یک ششم است. حلال خوبی برای نیترو سلولز رزین‌های هیدروکربوری، کلو فان و استرهای کلو فان، کائوچو کله، رزین‌های وی نیل، پلی استایرن و اکریلات‌ها می‌باشد.

— نرمال پروپیل استات^۲: رنگ آب گونه با بوی میوه‌ای و حلال خوبی برای نیترو سلولز است؛ به‌ویژه وقتی با الکل‌ها و استات‌های دیگر مخلوط شود، حلال کلیه رزین‌هایی خواهد بود که برای اتیل استات و بوتیل استات نام بردیم. کاربرد آن برای رنگ‌های فلکسو و گراور می‌باشد.

۵-۲-۲— نرم‌کن‌ها: نرم‌کن‌ها در مرکب چاپ فیلم حاصل از وارنیش‌ها یا مرکب چاپ بعد از چاپ را انعطاف‌پذیر ساخته و آن را از حالت ترد بودن و شکنندگی درمی‌آورند. اصولاً نرم‌کن‌ها باید فراریت نداشته باشند و در ساختمان پلی مری فیلم مرکب چاپ باقی بمانند تا موجب تداوم نرمی و انعطاف پذیری فیلم چاپی باشند. تعداد زیادی از نرم‌کن‌ها، با فرمول‌های شیمیایی متعدد، در ساختمان مرکب چاپ مصرف دارند. این نرم‌کن‌ها به شکل مایع غلیظ یا جامدات پودری در فرمولاسیون مرکب مصرف دارند. از نظر کیفی، نرم‌کن نباید موجبات مهاجرت رنگدانه را از لایه‌های زیری به سطح چاپی فراهم آورد.

— نقش نرم‌کن‌ها: اساساً نقش نرم‌کن‌ها به صورت خلاصه به شرح زیر است:

- براقیت را اضافه می‌کنند.

- از کریستالیزاسیون جلوگیری می‌کنند (معمولاً در اثر تغییرات درجه حرارت محیط سطوح چاپی ممکن است ترد و شکننده گردند).

- از تجمع رنگدانه جلوگیری می‌کنند.

- قابلیت انعطاف بیشتری به سطوح چاپی می‌دهند.

- چسبندگی فیلم چاپی به سطح چاپی را افزایش می‌دهند.

- در درجه حرارت بالا موجب پایدار شدن رنگ می‌گردند.

بنابراین کاربرد این مواد باید با مطالعه دقیق و علم بیشتری صورت گیرد زیرا ممکن است در

۱- CAS NO.=123-86-4

۲- CAS NO.=109-60-4

بعضی موارد اثرات معکوس بر سطح چایی بگذارند.

— نرم کن‌های صنعت چای: بهترین نرم کن‌ها که در صنعت مرکب‌سازی مصرف دارد به شرح

زیر است:

- دی. بی. بی. ۰ پی^۱
- دی. او. پی^۲
- تری کرزیل فسفات
- روغن سویای اپوکسی شده
- کافور
- تری اتیل ستیرات
- دی ایزوبوتیل فتالات
- ترکیبات تغییر شکل یافته روغن کرچک

۶-۲-۲- واکس‌ها: واکس‌ها، به سطح چایی لیزی و خاصیت لغزندگی می‌دهند و غیر از مقاومت در مقابل سایش، سطح چایی را هم مقاوم آب می‌کنند. ضمناً در ساختمان مرکب‌هایی که به وسیله حرارت برگردان می‌شوند درصد زیادی واکس وجود دارد. با اضافه کردن مقدار کمی واکس به فرمول مرکب چاپ مقدار زیادی از چسبندگی آن کاسته می‌شود.

— انتخاب واکس مناسب: از آن‌جا که واکس در اثر حرارت نرم شده و نیز در اثر افزایش درجه حرارت محیط، سطح چایی حالت چسبندگی پیدا می‌کند در نتیجه در اثر سایش بخشی از واکس به مناطق غیر تصویری منتقل می‌شود و باعث کثیفی کار چایی می‌شود. برای این منظور باید از واکس با نقطه ذوب بالا و شکننده استفاده کرده و ذرات و دانه‌های آن نیز کاملاً ریز باشد. واکس‌ها را باید در حداقل مقدار، مورد استفاده قرار داد زیرا افزایش مقدار اضافی واکس موجب ماتی سطح چایی می‌شود. کاربرد گریس و وازلین به مقدار کم می‌تواند نقش واکس را بازی کرده و سطح چایی را از شکنندگی نجات دهد و موجب نرمی و انعطاف سطح چایی شود. در ادامه پس از دسته‌بندی واکس‌ها به شرح مختصر آن‌ها می‌پردازیم.

الف) واکس‌های سنتزی

— واکس‌های پلی‌اتیلن: این واکس‌ها با ظاهری سفید و ذرات سخت، معمولاً به صورت پودر

۱- Di Butyl Phthalate

۲- Di Octyl Phthalate

مورد مصرف قرار می‌گیرند. از نظر شیمیایی موادی خنثی و بی‌بو بوده، بنابراین مستقیماً می‌توانند با مواد غذایی برخورد داشته باشند. در درجه حرارت‌های بالای نقطه ذوب‌شان در بیشتر حلال‌های مرکب‌های افست و لتیریس حل می‌شوند؛ به ویژه قابلیت امتزاج با روغن‌ها و رزین‌های مصرفی در مرکب‌های چاپ را دارا می‌باشند. واکس‌های پلی‌اتیلنی در بیشتر مرکب‌ها مصرف دارند. این واکس‌ها، به منظور افزایش خاصیت ضد سایش و لغزندگی سطح چاپی، به فرمول مرکب اضافه می‌شوند. برای مصرف در مرکب‌های افست و لتیریس حتماً لازم است قبلاً این واکس را در حلال و بخشی از روغن رزین مرکب حل و به روش کاملاً تخصصی و آرام سرد کرده و به صورت خمیری کاملاً کرمی شکل درآورد که در آن ذرات واکس کاملاً به صورت ریز در حد رنگدانه درآمده باشد. واکس‌های پلی‌اتیلنی از پلی‌مریزاسیون اتیلن حاصل می‌شود و بزرگی ملکول آن کاملاً با درجه حرارت ذوب واکس تناسب دارد. هرچه ملکول بزرگ‌تر باشد ذوب بالا است.

— پلی‌تترافلورئورو/اتیلن (واکس)^۱: از جمله خواص خوب این پلی‌مر مقاومت حرارت و غیرقابل حل بودن آن در حلال‌هاست. تاکنون حلالی یافت نشده است که این پلی‌مر را حل کند. انواع مختلف این پلی‌مر با نقطه ذوب‌های متنوع تولید می‌شود که بالاترین آن دارای نقطه ذوب 32°C و چگالی نسبی $2/1$ است که اندازه ذره آن بین ۴ تا ۵ میکرون می‌باشد و برای همه نوع مرکب چاپ مناسب می‌باشد. بهای گران این واکس مانع مصارف عمده آن می‌باشد.

— اسید چرب/آمیدها: یک اسید چرب آمید عبارت از یک ترکیب شیمیایی آلی است که در آن عامل هیدروکسیل ($\text{OH}-$) با یک عامل گروه آمین (NH_2-) جابه‌جا شده باشد، و آن یک ماده واکسی می‌باشد که خاصیت لغزندگی و لیزی دارد. سه اسید آمیدی که بیشترین مصرف را در صنعت مرکب‌سازی دارند عبارتند از: «اولئو آمید»، «استئار آمید» و «اورئو آمید».

اسید چرب آمیدها از نظر ظاهری مانند واکس‌ها هستند. رنگ‌شان از حالت زرد روشن تا قهوه‌ای تیره متغیر است و نقطه ذوب آن‌ها از 68°C تا 109°C بوده و در بیشترین حلال‌های آلی حل می‌شوند. هم‌چنین با اکثر واکس‌ها قابلیت مخلوط‌شدن و امتزاج را دارند ولی به خاطر بوی خاصی که دارند مصرف‌شان محدود است. به‌عنوان مواد لیزکننده و لغزنده در رنگ‌های چاپ سیلک اسکرین، فلکسوگرافی و هلیوگراور مصرف دارند که از پشت زدن کار و جمع‌شدن‌های سطحی خودداری می‌کنند. میزان مصرف‌شان معمولاً 1% است و از پاشیدن مرکب چاپ فلکسو در سرعت‌های بالا

۱- مخفف آن PTFE است و با اسامی مختلف تجاری تولید عرضه می‌شود در شرکت «دوین» به نام تفلون، در ICI به نام فلوتون و

در شرکت هوخست به نام هستالون.

جلوگیری می‌کند. (۱٪ در وزن مرکب مصرفی که به صورت افزودنی جهت جلوگیری از پست‌زدن مصرف می‌شود).

این مواد از نظر شیمیایی خنثی بوده و از عبور آمونیاک از درون اسیدهای چرب مذاب به دست می‌آیند. (اسیدهای چرب معمولاً دارای ملکول بزرگ‌تر و سنگین‌تر بوده و بعد از ترکیب با آمونیاک اکثراً جامد و واکسی می‌شوند).

ب) واکس‌های نفتی^۱: واکس‌های نفتی از نفت خام حاصل می‌شوند. معمولاً ۱۰٪ وزنی نفت خام واکس‌ها هستند. در مرکب‌های چاپ از واکس‌های نفتی جهت پایین‌آوردن چسبندگی استفاده می‌کنند. ژل‌های نفتی که چسبندگی را کاهش می‌دهند در مرکب‌های لتریپرس و افست مصرف دارند، از جمله این واکس‌ها می‌توان انواع پارافین‌های جامد با درجات ذوب مختلف را اسم برد، از پارافین‌های سبک (مایع) تا سنگین‌ترین آن‌ها که جامد و ترد و شکننده هستند. این پارافین‌ها را می‌توان پس از استخراج به روش‌های مختلف، از جمله حل کردن حرارتی، تخلیص کرد.

واکس موتتان: واکس موتتان از مشتقات نفتی جامد بیتومن استخراج می‌شود که از رنگ زرد روشن تا قهوه‌ای تیره متغیر است^۲. واکس موتتان در حلال‌های آروماتیک و هیدروکربورهای کلره، وقتی که سرد هستند، حل می‌شود ولی در حلال‌های هیدروکربوری آلیفاتیک تنها در صورتی که گرم کنیم حل می‌شوند. بیشترین مصرف آن‌ها در تهیه کاغذهای کپی در کنار واکس سنتزی است.

ج) واکس‌های طبیعی: واکس‌های طبیعی اغلب مخلوط پیچیده‌ای از اسیدهای چرب، استرها، الکل‌ها و هیدروکربن‌ها هستند. اسیدها شامل مخلوطی از اسیدهای چرب اشباع شده^۲، اتیلنیک اسید و اسیدهای دی‌بازیک و غیره هستند^۴.

واکس زنبور^۵: واکس زنبور یا موم که به رنگ زرد تا زرد قهوه‌ای در طبیعت وجود دارد بیشتر توسط زنبور از گیاهان و گل‌ها دریافت و در یک جا جمع می‌شود. در اتر، کلروفورم، کربن، تتراکلراید

۱- petroleum Waxes

۲- نقطه ذوب آن 83°C - 80°C ، عدد اسیدی آن ۲۸-۲۳ و عدد صابونی آن ۹۲-۷۷ می‌باشد، اگر تصفیه و بی‌رنگ شود نوع سفید آن دارای نقطه ذوب 77°C - 72°C ، عدد اسیدی 107 - 93 و عدد صابونی 143 - 95 خواهد بود.

۳- دارای فرمول عمومی $\text{C}_n\text{H}_{2n+1}$

۴- عدد n بین ۳۲-۱۲ متغیر است. الکل‌های این واکس‌ها دارای عدد کربنی ۱۲ الی ۳۴ (الکل‌های جامد) و پارافین‌های جامدشان دارای عدد کربنی C_{11} - C_{22} می‌باشد.

۵- دارای نقطه ذوب 64°C - 62°C ، نقطه انجماد 61°C ، عدد اسیدی ۱۹ و عدد ید ۱۰ می‌باشد. چگالی آن در 15°C عبارت از 0.96 است.

و روغن‌های گیاهی حل می‌شود. در آب و اتیل الکل حل نمی‌شود، در درجه حرارت معمولی اتاق نیز در حلال‌های نفتی حل نمی‌شود ولی در اثر حرارت با اکثر پارافین‌ها مخلوط و امتزاج حاصل می‌کند. این واکس را می‌توان در مرکب‌های افست و لتیریس مصرف کرد.

واکس کارنوبا^۱: یک واکس سخت و شکننده بوده که رنگ آن کاهی زرد تا خاکستری، قهوه‌ای متغیر است. این واکس جهت بالا بردن درجه ذوب واکس‌های دیگر مصرف دارد. حلالیت آن در درجه حرارت اتاق خیلی کم است ولی در حرارت بیشتر در حلال‌های نفتی حل می‌شود. بیش‌ترین مصرف آن در مرکب چاپ افست و لتیریس، جهت بالا بردن لغزندگی و لیزی همراه با براقیت می‌باشد. در تهیه کاغذهای کپی و واکس چرم مصرف فراوان دارد و به دلیل بالا بودن قیمت آن، آن را همراه پارافین، در واکس چرم مصرف می‌کنند. این واکس از برگ‌های درخت نخل که در برزیل می‌روید حاصل می‌شود. در هر برگ نخل به مقدار ۵ گرم واکس کارنوبا وجود دارد.

۲-۲-۷ - خشک‌کن‌ها: خشک‌کن‌ها را به‌عنوان کاتالیزور جهت بالا بردن خاصیت خشک‌شوندگی روغن‌هایی که در ساختمان مرکب‌های افست و لتیریس مصرف دارند به کار می‌برند. در حضور این مواد شیمیایی مراحل اکسیداسیون و تشکیل فیلم خشک و تبدیل آن به یک فیلم سخت، به جای ۴ ساعت در مدت زمان کوتاهی انجام می‌گیرد. اکثر این کاتالیزورها نمک‌های معدنی و صابون‌های اسیدهای آلی هستند.

در سال‌های اخیر ترکیبات و مشتقات پیچیده‌ای از فلزات جهت بالا بردن مدت زمان اکسیداسیون مرکب‌های افست و لتیریس به بازار آمده است. خشک‌کن‌های فلزی دوناوع‌اند:

الف) خشک‌کن‌های مایع: صابون‌های محلول در روغن‌ها خشک‌کن‌های مایع را تشکیل می‌دهند. خشک‌کن‌های مایع از تبدیل اسیدهای آلی مناسب به نمک‌های فلزات سنگین به دست می‌آیند. این گروه از خشک‌کن‌ها همگی در روغن‌های گیاهی و حلال‌های نفتی محلول‌اند. فلزات سنگینی که بیشتر در ساختمان این گروه خشک‌کن‌ها مصرف دارند عبارت‌اند از: کبالت، منگنز، سدیم، سرب، زیرکونیوم، کلسیم، لیتیوم؛ و اسیدهای آلی که جهت تولید خشک‌کن‌های مایع به کار می‌روند، عبارتند از: اکتوئیک اسید چرب^۲؛ رزین اسیدهای چرب^۳، نفتنیک اسیدهای چرب^۴، تال

۱- عدد اسیدی آن ۵-۲/۵، عدد ید آن ۱۳-۱۰، عدد صابونی آن ۸۵-۷۹، دارای نقطه ذوب ۸۴-۸۲°C و چگالی نسبی ۰/۹۹۹

می‌باشد.

۲- نمک آن اکتوات است.

۳- رزینات‌ها را به وجود می‌آورند.

۴- نفتنات‌ها را می‌سازند.

اسیدهای چرب^۱ و اسیدهای چرب روغن کتان^۲.

ب) **خشک کن‌های خمیری**: نمک‌های معدنی محلول در روغن‌ها که پایه خشک کن‌های خمیری را می‌سازند. این گروه از خشک کن‌ها از پخش و آسیاب کردن نمک‌های سرب و منگنز در وارنیش‌های روغن کتان به دست می‌آیند.

استات سرب و بورات منگنز از معمولی‌ترین نمک‌هایی هستند که برای این کار به کار می‌روند.^۳ می‌توان از نمک کبالت نیز استفاده کرد که به تنهایی یا همراه منگنز نفتنات کاربرد دارد.

خشک کن‌های خمیری بیشتر در چاپ چهاررنگ که رنگ‌ها روی هم قرار می‌گیرند کاربرد دارد. پراکسیدهای معدنی اخیراً برای بالا بردن قدرت خشک شدن مرکب‌های افسست و لت‌پرس کاربرد پیدا کرده و بسیار موفقیت‌آمیز بوده است، اما خطر آتش‌زایی آن‌ها، در انبار کردن این مرکب، مانع کاربردشان می‌باشد، حتی ممکن است موقع تهیه و ساخت این مرکب به علت ترکیب و اتواکسیداسیون سریع مرکب‌ها آتش‌سوزی و حریق ایجاد شود.

۸-۲-۲- آنتی‌اکسیدان‌ها: آنتی‌اکسیدان‌ها موادی هستند که با رادیکال‌های آزاد^۴ تولید شده در ساختمان مرکب چاپ، ترکیب می‌شوند و از اکسیداسیون خود به خودی مرکب جلوگیری می‌کنند. اکسیداسیون خود به خود معمولاً در مرکب‌هایی که در فرمول آن‌ها کاتالیزورهای خشک کن به کار رفته است صورت می‌گیرد و موجب می‌شود که مرکب در داخل قوطی و ظرف و یا روی نوردهای صلایه بی‌موقع خشک شود و ایجاد فیلم یا قشر جامد نماید. بدین جهت لازم است که موادی شیمیایی، به نام ضد پوسته یا ضد رویه یا آنتی‌اکسیدان، به مقدار خیلی کم و محدود در فرمول مرکب به کار رود. مواد آنتی‌اکسیدان مصرفی در مرکب چاپ به شرح جدول ۱-۲ می‌باشد:

۱- تاله آن‌ها را ارائه می‌دهند.

۲- لینوله‌آت را تشکیل می‌دهند.

۳- درصد کاربردی به‌طور مناسب معمولاً ۴۰٪ از نمک استات سرب و ۸٪ بورات منگنز می‌باشد.

۴- اجزاء ناپایدار دارای الکترون آزاد فعال می‌باشند.

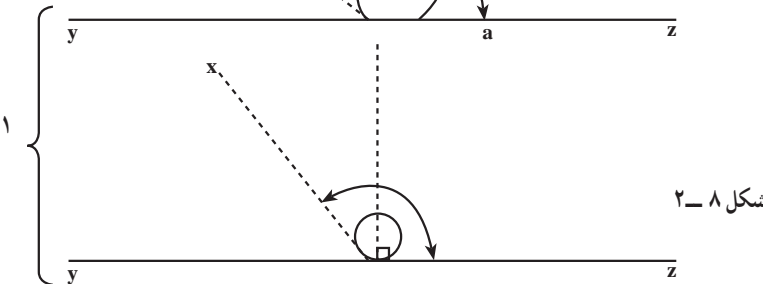
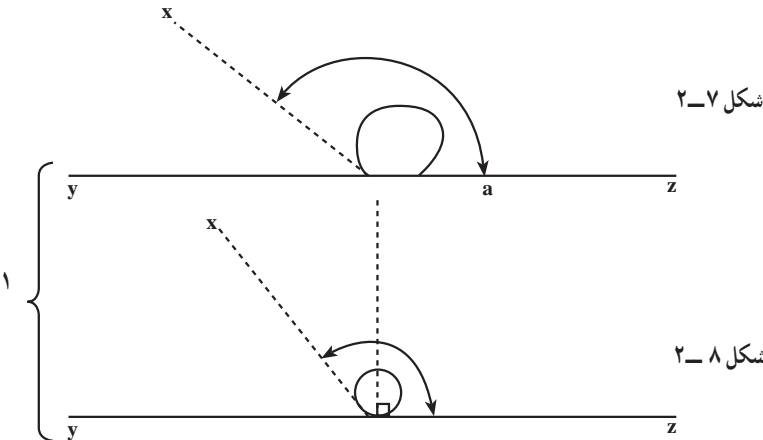
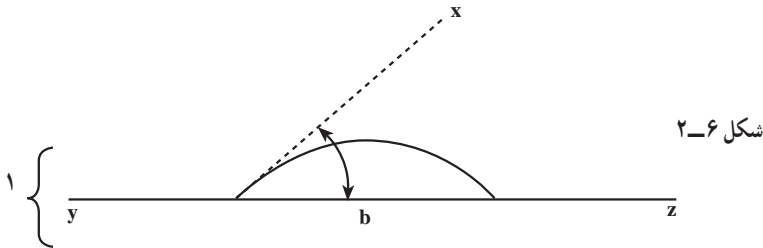
جدول ۱-۲- مواد آنتی اکسیدان

اسم شیمیایی	اسم تجاری
هیدروکسی آنیزول	ایوگنول
متیل اتیل کتوکسیم	هیدروکینون
یوتیک آلدوکسیم	پیرو کاتشول
سیکلو هگزانون اکسیم	گوآنیکول

۹-۲-۲- شکنده‌های سطح: شکنده‌های سطحی موادی هستند که به وسیله سطوح

جذب یا پخش می‌شوند، بنابراین نیروی کشش سطحی را کاهش می‌دهند. صابون‌ها و دترجنت‌ها در سیستم‌های «آب» چنین خواصی از خود نشان می‌دهند. این عمل را می‌شود اندازه‌گیری کرد، بدین ترتیب اگر قطره‌ای از آب خالص با یک سطح غیرجذبی تماس حاصل نماید دو حالت پیش می‌آید (شکل‌های ۶-۲ تا ۸-۲).

زاویه تماس کمتر از $90^{\circ}C$ و آرنیش را قادر می‌سازد که رنگدانه را در خودش فرو برد یا



شکل ۸-۲- اضافه کردن مقدار ناچیزی از شکنده‌های سطحی زاویه تماس

را خیلی پایین می‌آورد و در همان لحظه سطح تماس قطره را بالا می‌برد