



نمونه ارزشیابی پایانی

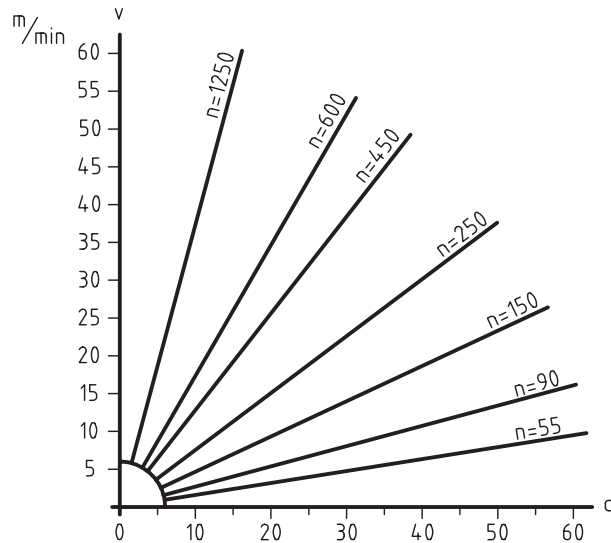
ارزشیابی باید بر پایه آنچه که در کتاب آمده است انجام شود. بدیهی است که یک آزمون جامع در یک زمان محدود امکان ندارد و نمونه کنونی تنها یک پیشنهاد است. این آزمون بر اساس ۲۰ نمره تنظیم شده است!

به ۲۰ مورد از ۲۵ پرسش داده شده پاسخ دهید. بارم هر مورد ۲۵٪ و جمع ۵ می باشد.

۱- نقشه شماتیک و ویژگی های آن را توصیف کنید.

۲- برای سه گونه از نقشه ها، نمونه ای با دست آزاد رسم کنید.

۳- با توجه به نمودار شکل ۳۹-۱۲ جدول زیر آن را کامل کنید.



n	v	d
	45	35
250	40	
42		26

شکل ۳۹-۱۲- نمودار سرعت برش

۴- مفهوم عبارت $\sqrt[3/2]{\sqrt[1/6]{}}$ دقیقاً چیست؟

۵- مفهوم $3\sqrt[3]{\frac{0.8}{R_z 25}}$ فرز کاری شود را دقیقاً بنویسید.

۱- آزمون پایانی تنها برای آگاهی از توانایی های علمی و عملی هنرجونیست بلکه توانایی ارائه و انتقال مطالب را به صورت گفتاری و نوشتاری نیز بررسی می کند، بنابراین آزمون

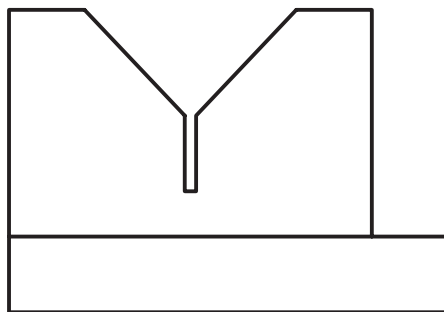
به صورت تست مناسب نیست با این همه اگر استاد صلاح بدانند می توان نیمی از بارم تئوری (۲/۵ نمره) را به این کار اختصاص داد.

- ۶- شکلی رسم کنید و روی آن دستور تولید خوب و چهار مرحله پرداخت را به روش مثلث‌ها نشان دهید.
- ۷- پرداخت سطوحی که با یک مثلث، دو مثلث، سه مثلث و چهارمثلث مشخص شده‌اند چیست؟
- ۸- با رسم یک نقشه ساده، چگونگی تولرانس گذاری کامل آن را توضیح دهید.
- ۹- هرچه راجع به جدول اصلی تولرانس‌ها می‌دانید بنویسید.
- ۱۰- تعریف دقیق فنی تولرانس چیست؟
- ۱۱- با رسم شکل، یکی از میدان‌های تولرانس را نشان دهید.
- ۱۲- نوع هرانطباق را بنویسید: $\text{N}12/h11$ ، $45H7/n6$ ، $16H6/t6$ ، $27H16/d14$
- ۱۳- کاربرد دستگاه‌های مبنا در کجا است؟
- ۱۴- چه نوع تولرانسی را وابسته و چه نوع را مستقل گویند؟ از هر کدام نمونه بیاورید.
- ۱۵- کلیه نشانه‌های تولرانس هندسی را بنویسید.
- ۱۶- یک رولرپرینگ استوانه‌ای را رسم کنید و اجزای مهم آن را نام ببرید.
- ۱۷- چگونگی رسم دقیق یک چرخ دندانه ساده را در نماهای ساده و برش توضیح دهید.
- ۱۸- از نقشه ترکیبی در چه مواردی استفاده می‌شود؟
- ۱۹- یک نقشه ترکیبی چگونه می‌تواند ارائه شود؟
- ۲۰- معمولاً در یک جدول ترکیبی چه مواردی آورده می‌شود؟
- ۲۱- با رسم شکل دستی چگونگی اندازه‌گذاری مبنایی را شرح دهید.
- ۲۲- از نقشه انفجاری در چه مواردی استفاده می‌شود؟
- ۲۳- حداقل پنج نوع درز جوش را با رسم شکل و نشانه قراردادی معرفی کنید.
- ۲۴- روش‌های نقطه‌یابی در برخورد‌ها را نام ببرید و یک مورد را با رسم شکل توضیح دهید.
- ۲۵- واژه‌های تا و خم را با رسم شکل تعریف کنید.

پرسش‌های عملی



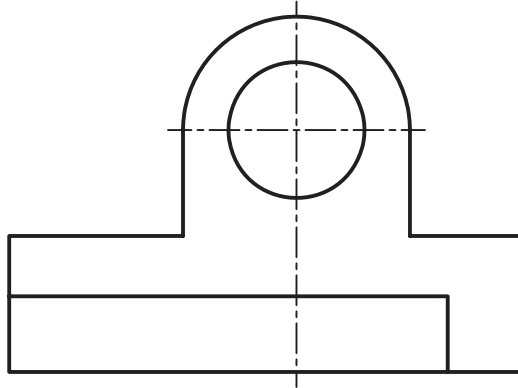
- ۱- این موارد را روی شکل $40-12$ نشان دهید (بارم ۱). کار روی شکل موجود انجام شود.



شکل $40-12$ - پایه

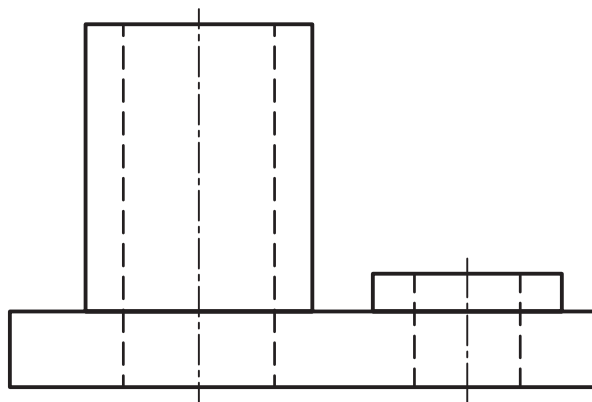
- پرداخت یک سطح $3/2$ ، یک سطح $1/6$ و سطوح دیگر با دستور تولید خوب.

- ۲- این موارد را روی شکل ۱۲-۴۱ نشان دهید (بارم ۷۵/۰). (کار روی شکل موجود).
 - یک اندازه با تولرانس $0/4^\circ$ به صورت متقارن، یک اندازه با قید کمترین اندازه، سوراخ با قطر حداکثر $20/40^\circ$ و حداقل $19/92$ و یک اندازه با انحراف پایینی صفر و انحراف بالایی $0/2^\circ$.



شکل ۱۲-۴۱- بدنه

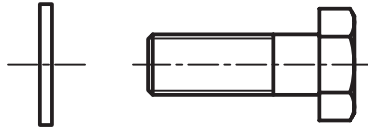
- ۳- روی شکل ۱۲-۴۲ موارد زیر را مشخص کنید (بارم ۷۵/۰). کار روی شکل موجود.



شکل ۱۲-۴۲- پایه

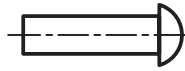
- عمود بودن محور بر کف جسم با تولرانس $0/6^\circ$ ، تختی کف جسم برابر $0/1^\circ$ ، توازی بالاترین سطح با کف برابر $0/5^\circ$.

- ۴- برای مجموعه مکانیزم اهرمی که اجزای آن داده شده است، نقشه ترکیبی و انفجاری رسم کنید (شکل ۱۲-۴۳). [بارم ۴/۵ (۲/۲۵ و ۲/۲۵)]

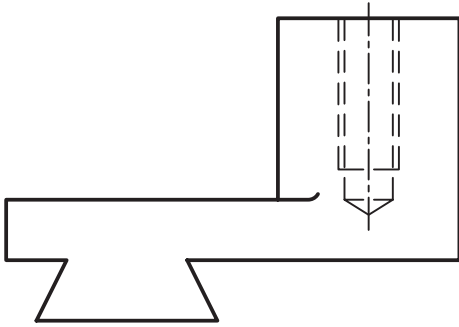


1 واشر دو عدد

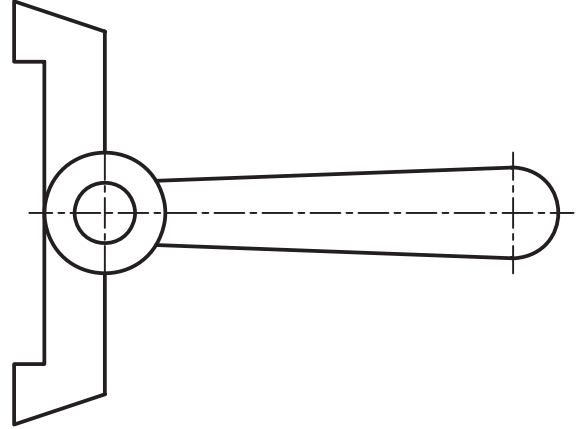
2 دو عدد



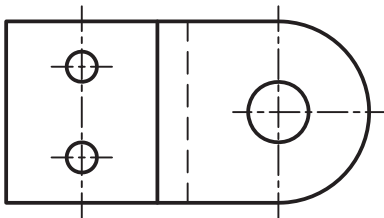
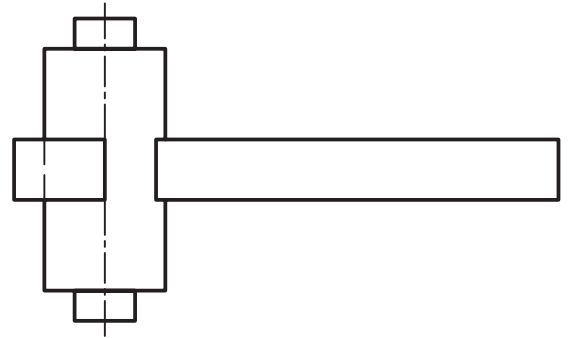
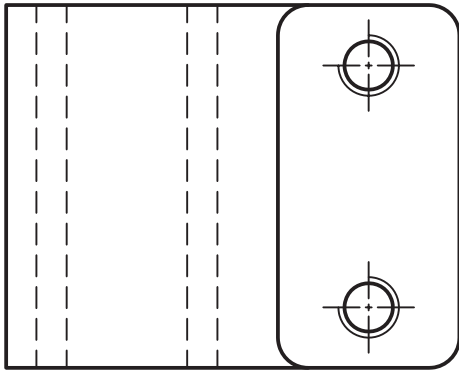
3 پرچ دو عدد



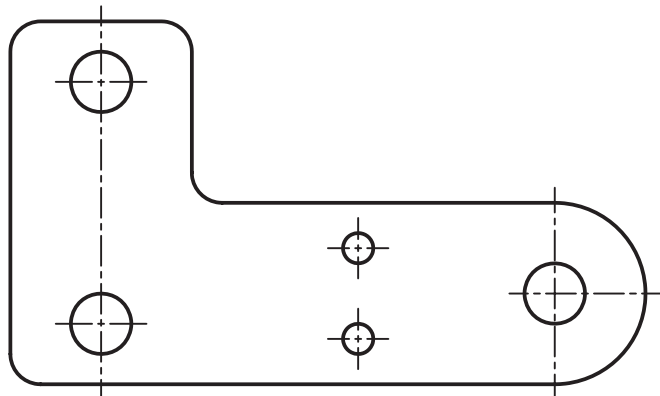
4 بدنه



5 اهرم



7 بست نگهدارنده

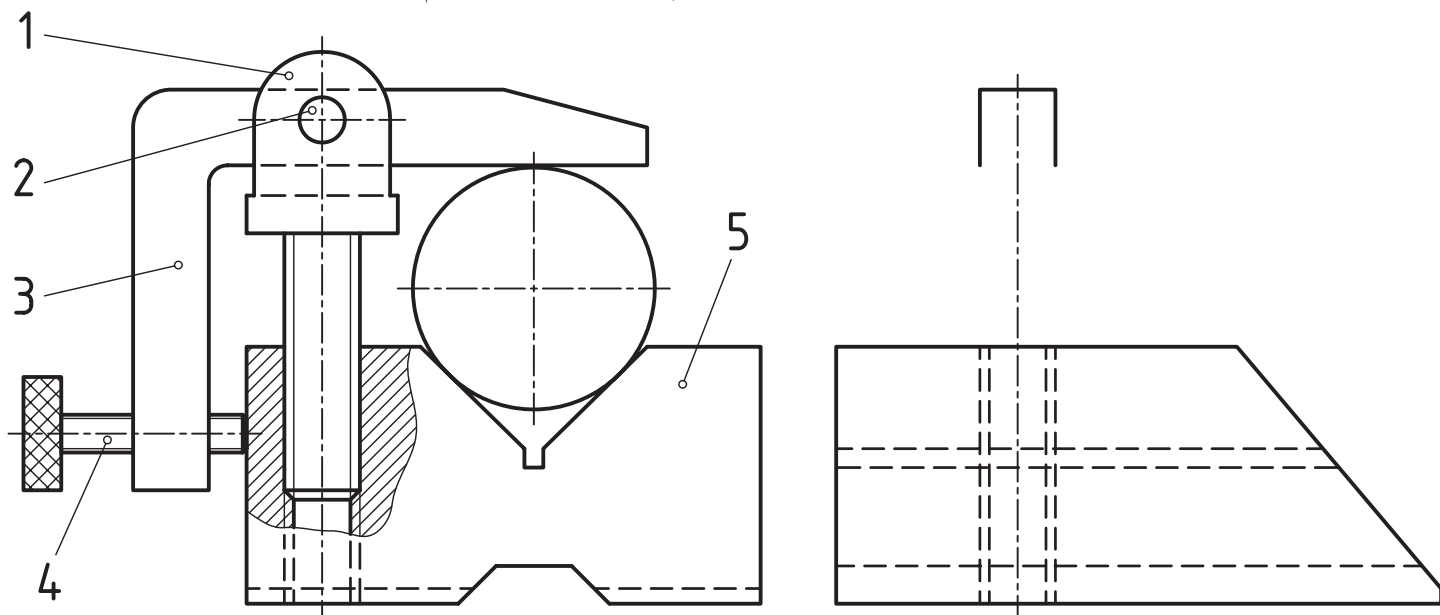


6 بازو



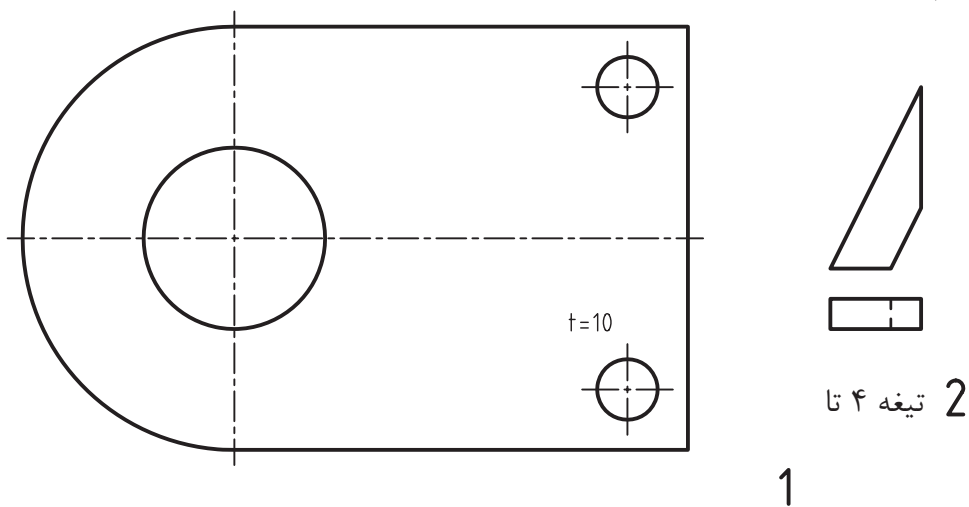
شکل ۴۳-۱۲- مکانیزم اهرمی

۵- قطعه شماره ۵ از مجموعه گیره منشوری را در نماهای لازم رسم و اندازه گذاری کنید. موارد پرداخت، انطباق و تolerانس ابعادی و هندسی باید به طور دقیق قید و تفهیم شود (شکل ۴۴-۱۲، بارم ۳).



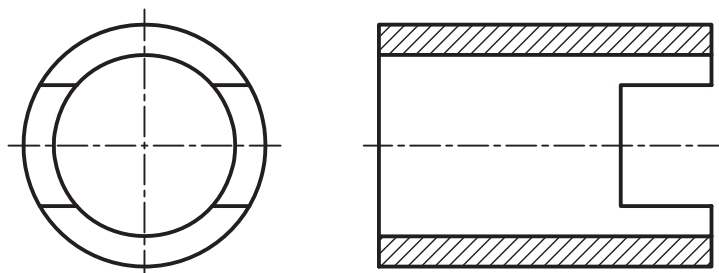
شکل ۴۴-۱۲

۶- با در نظر گرفتن جوش درز گلوبی به ضخامت ۴، قطعات پایه را به هم متصل و نقشه را تکمیل کنید (شکل ۴۵-۱۲، بارم ۲).



1

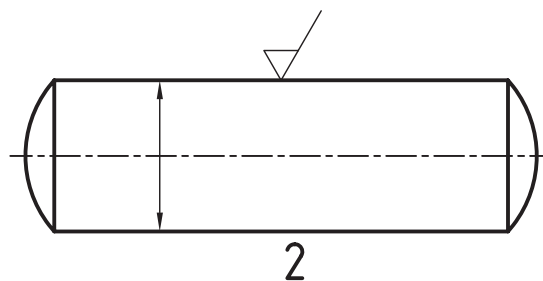
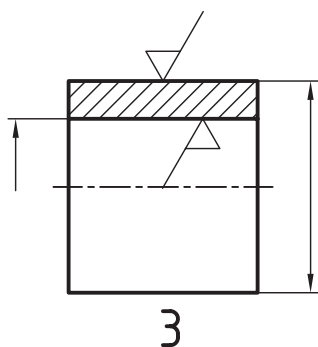
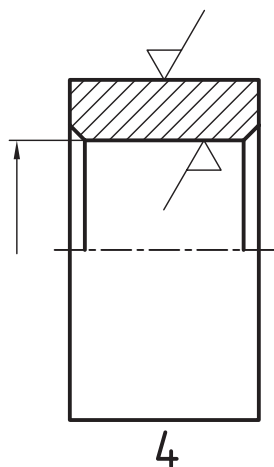
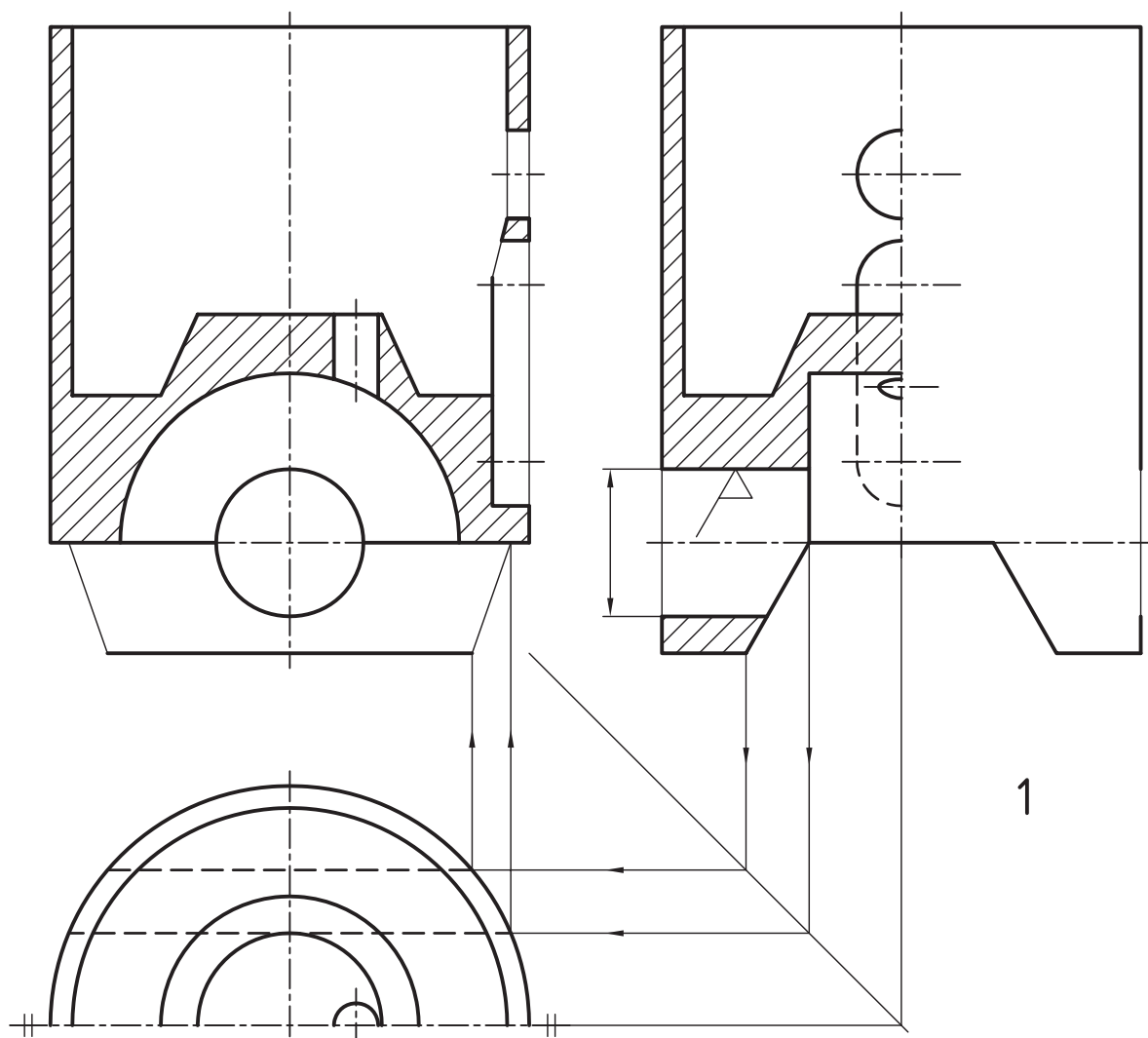
2 تیغه ۴ تا



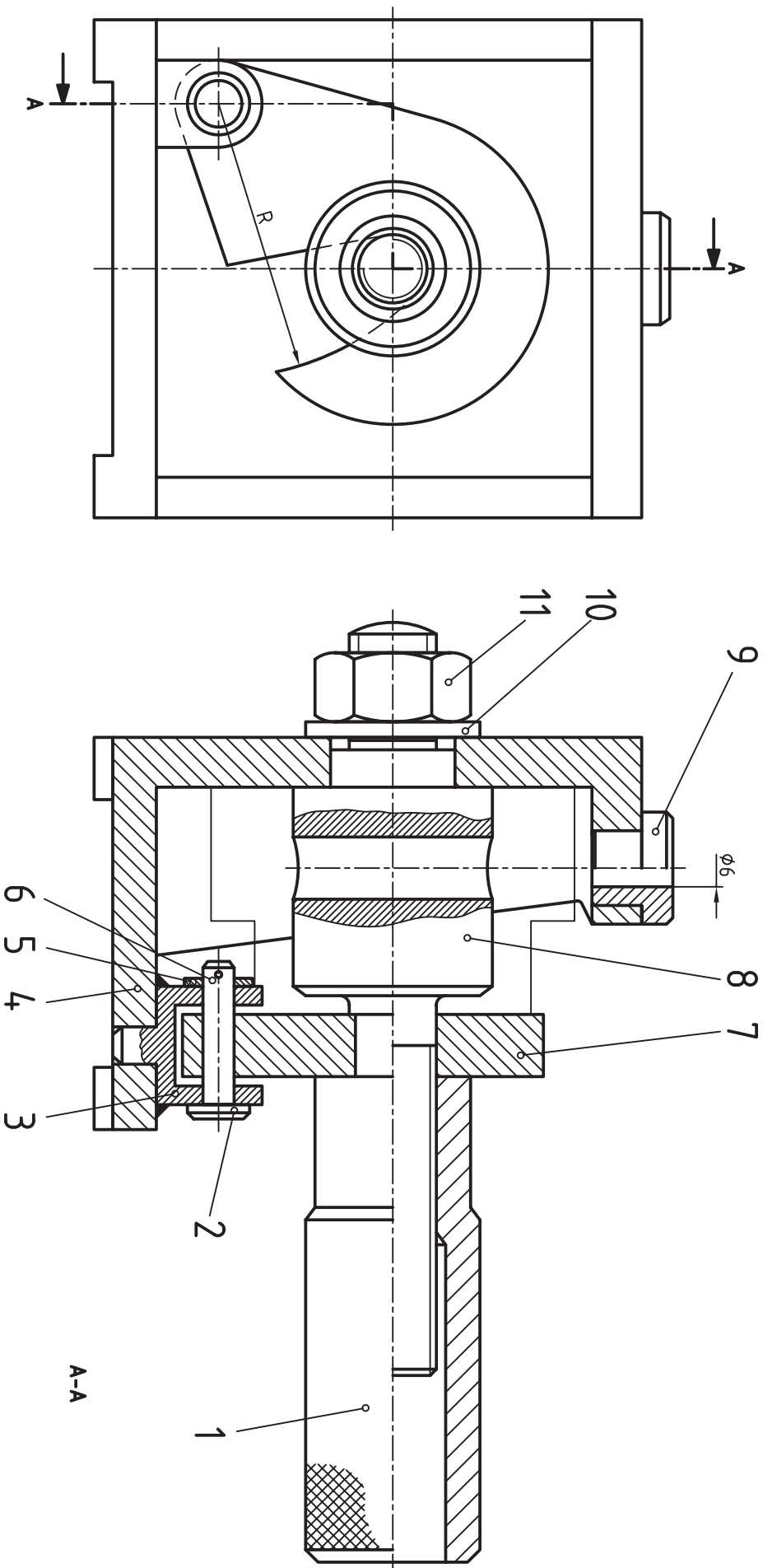
3

پیوست‌ها

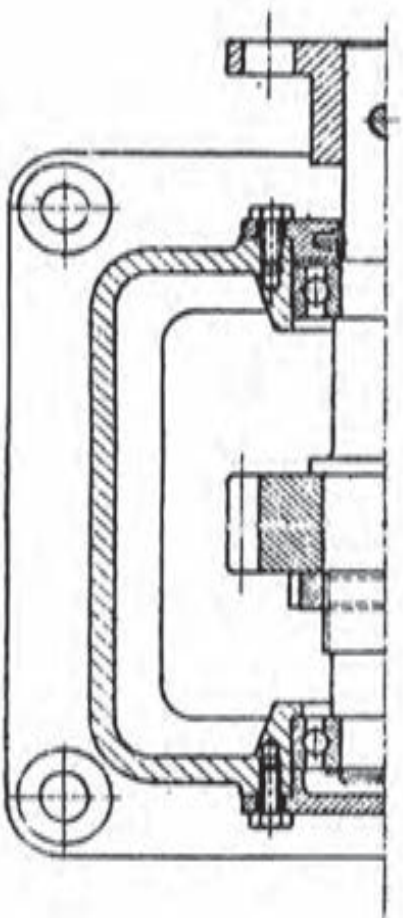
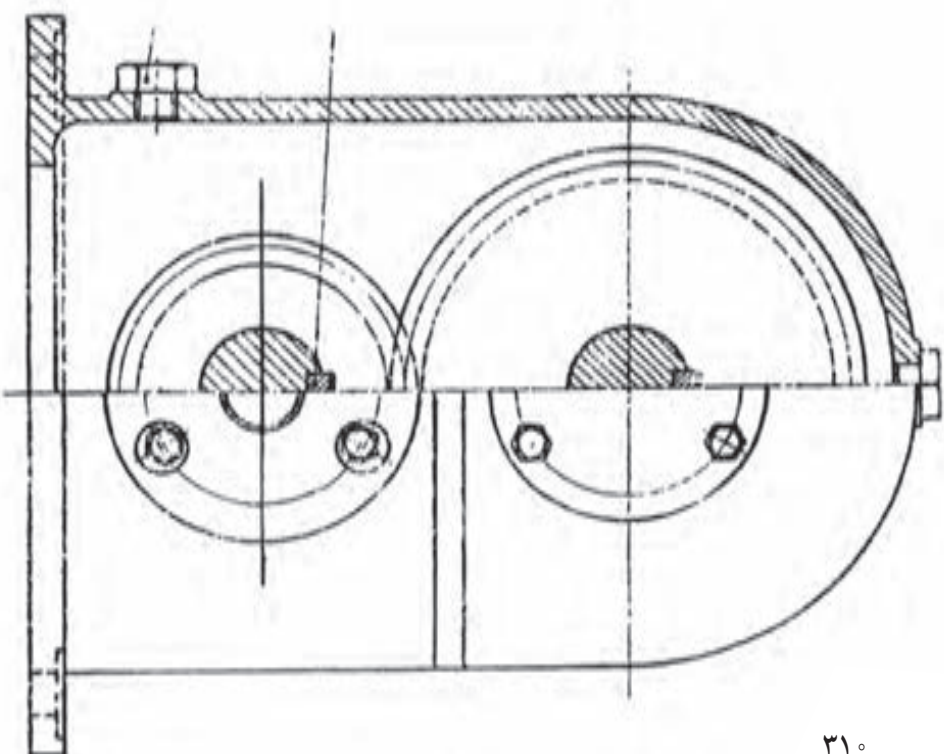
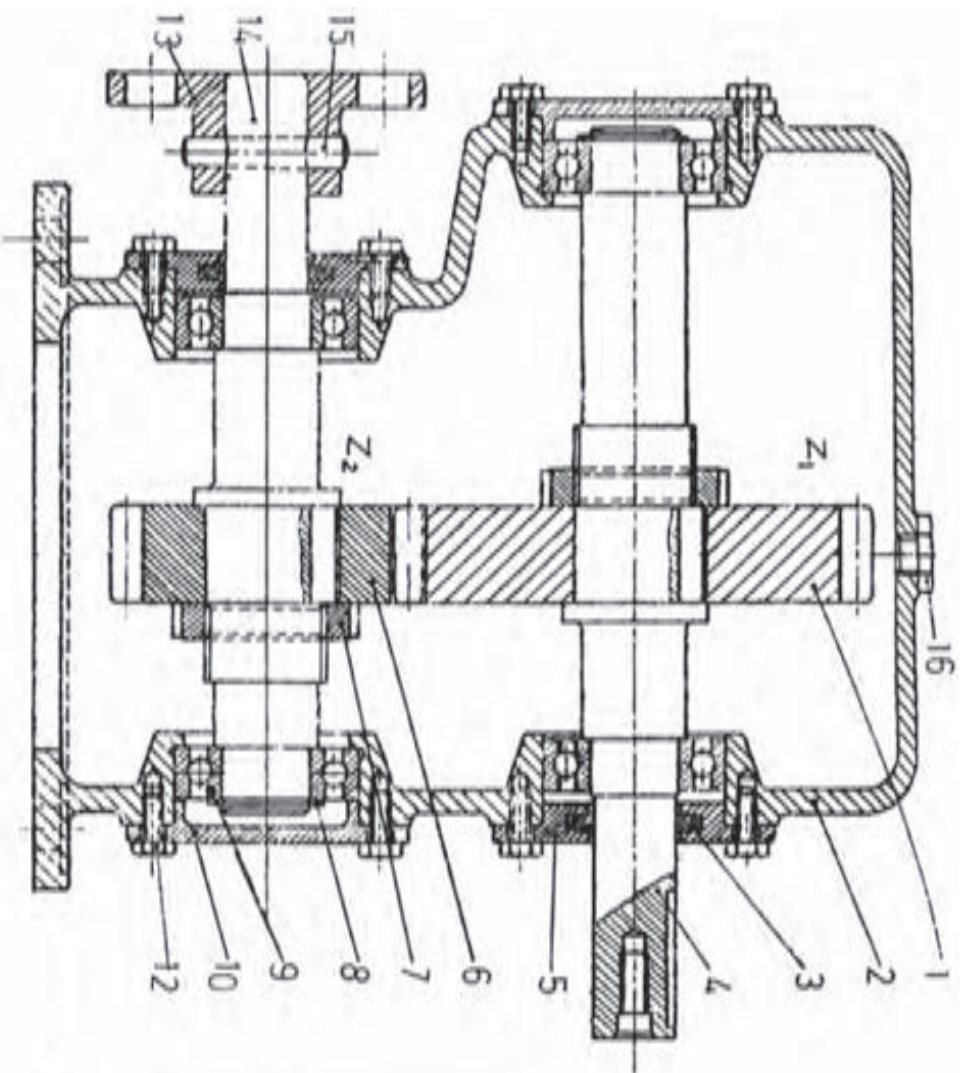
مسائل زیر تنها در صورت باقی بودن وقت انجام شود.



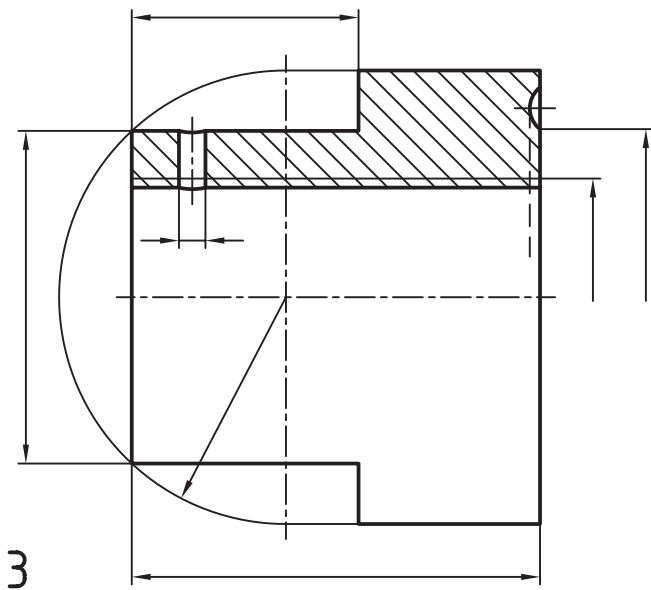
شکل ۱ - شکل نماینده اجزای یک زیر سوییچ است که با مقیاس ۱ : ۲/۵ رسم شده است. پرداخت‌ها از نوع بسیار مرغوب هستند. آن‌ها را کامل کنید و زیر نویس هر قطعه را مشخص نمایید. آیا می‌توانید در مورد چگونگی سوار کردن اجزا و تکمیل قسمت‌های ناقص توضیح دهید؟



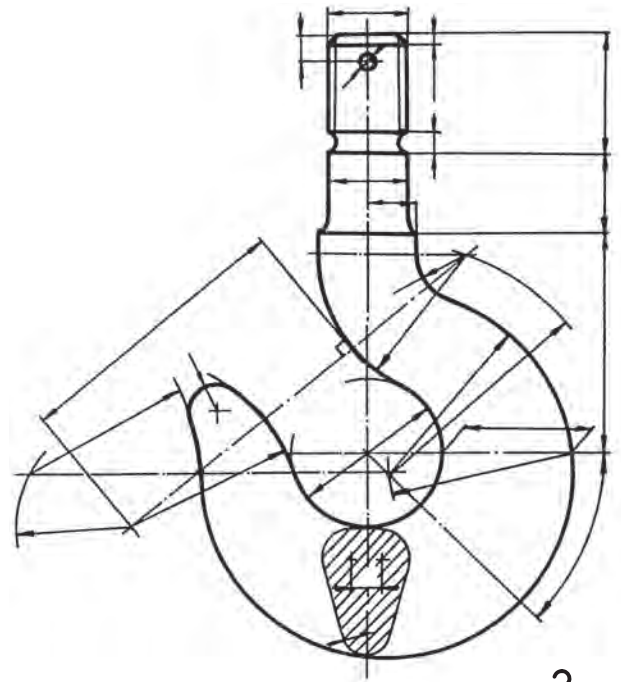
شکل ۲- یک راهنمای سوراخ کاری معروف دیده می شود. قطعه کار را با خط نازک، در نمای جانبی می بینید. پس از اظهار نظر در مورد کار مجموعه، قطعات را به صورت دستی رسم کنید.



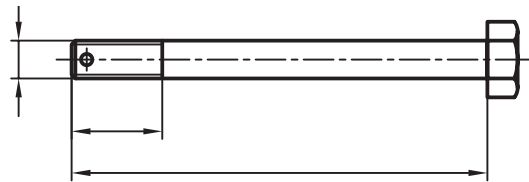
شکل ۳- یک چپه دندانه ساده برای کاهش دور را افزایش را می بینید. ابتدا در مورد چگونگی کارکرد آن توضیح دهید. سپس اجزا ماشین و تعداد هر کدام را معین کنید.



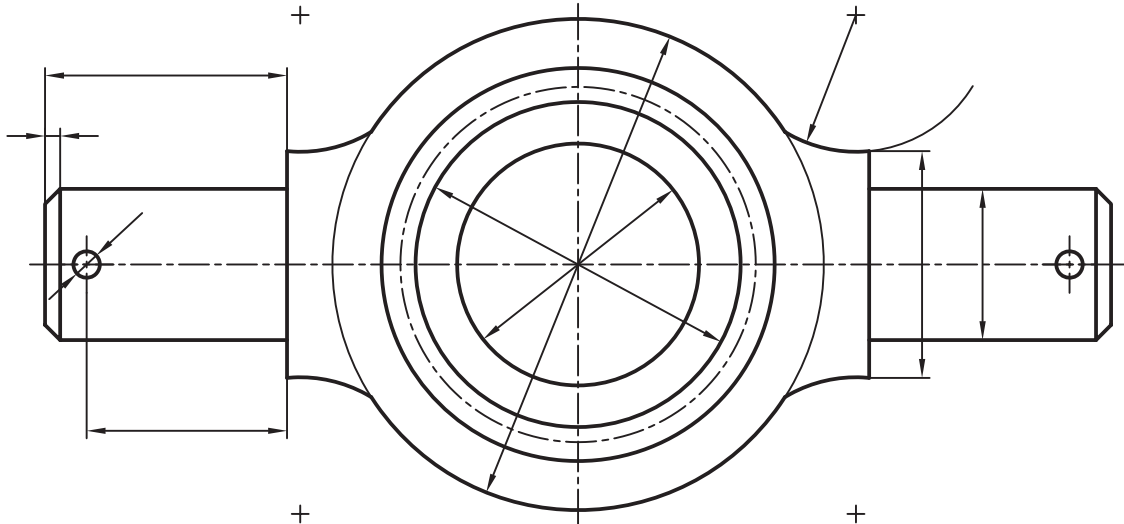
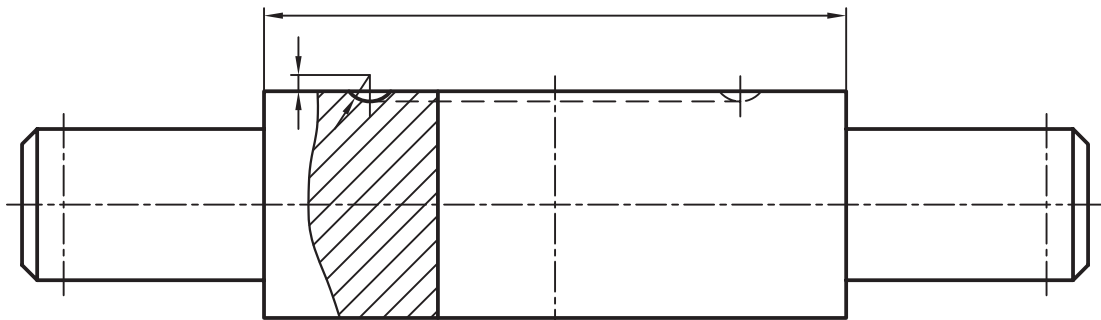
3



2

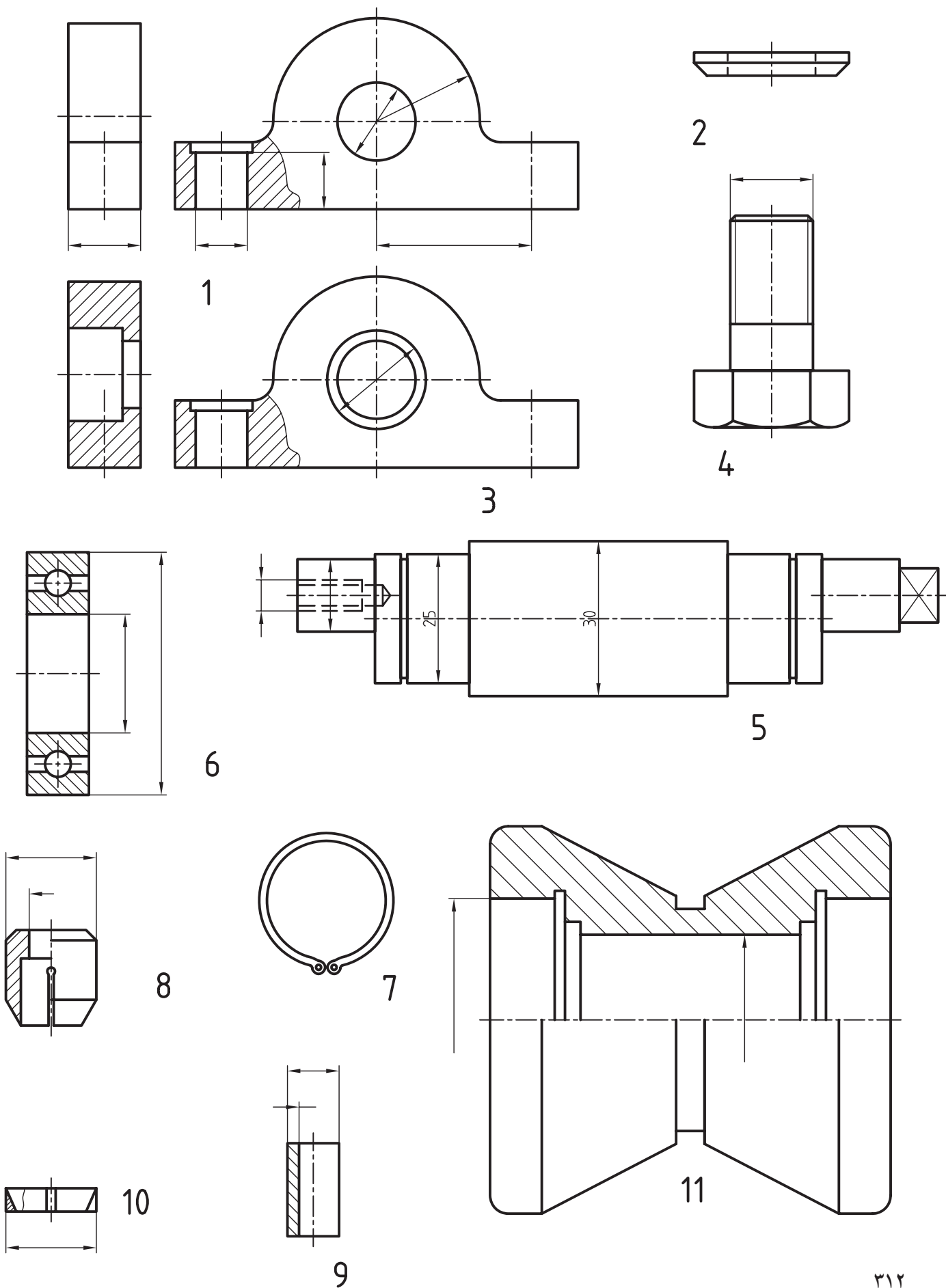


4

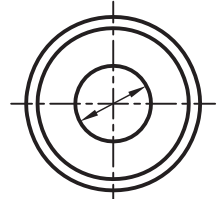
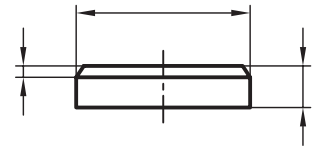
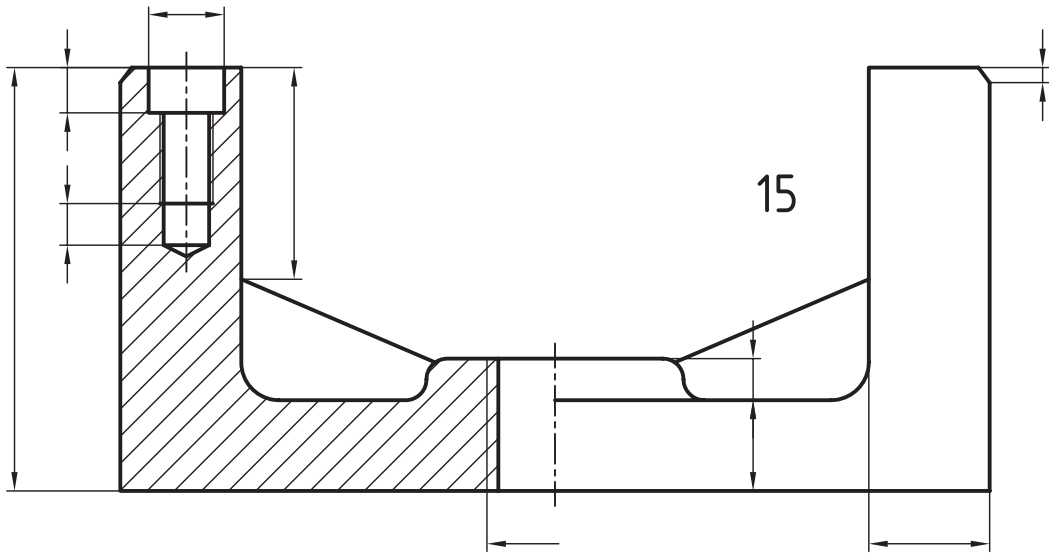


1

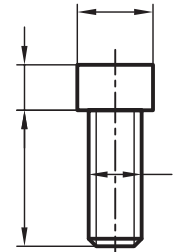
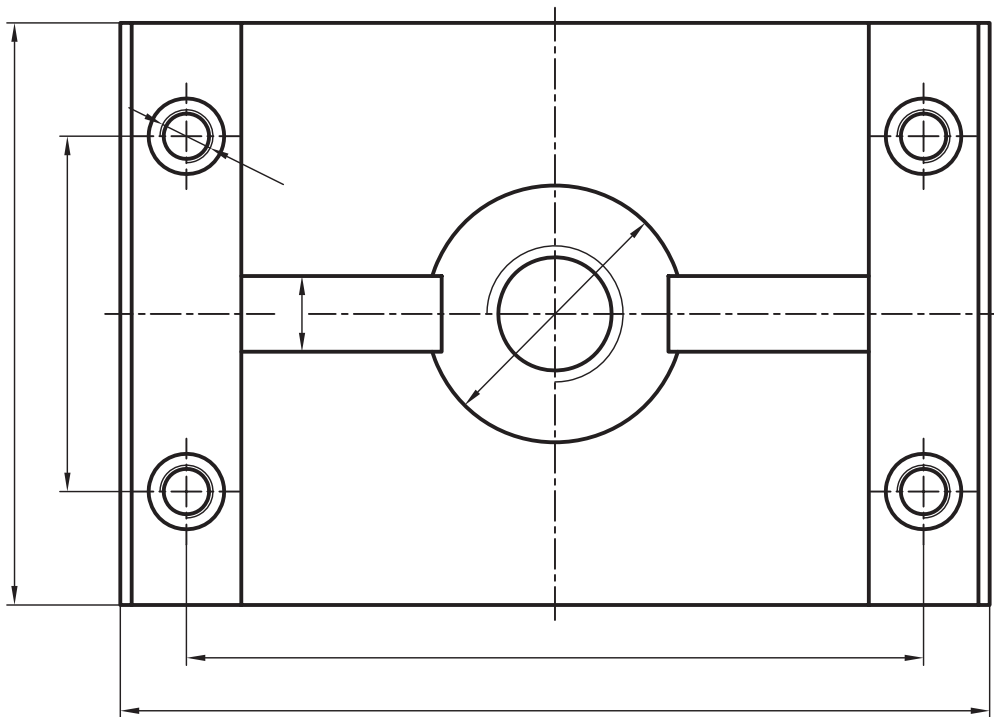
شکل ۴- اجزا یک قلاب را اندازه‌گذاری کنید (با شابلون حروف و اعداد). می‌توانید چگونگی سوار کردن را توضیح دهید؟



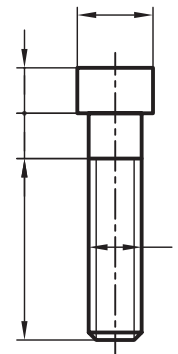
شکل ۵- پس از تکمیل اندازه‌ها با شابلون، در مورد نام و کار مجموعه و چگونگی سوار کردن اظهار نظر کنید.



12

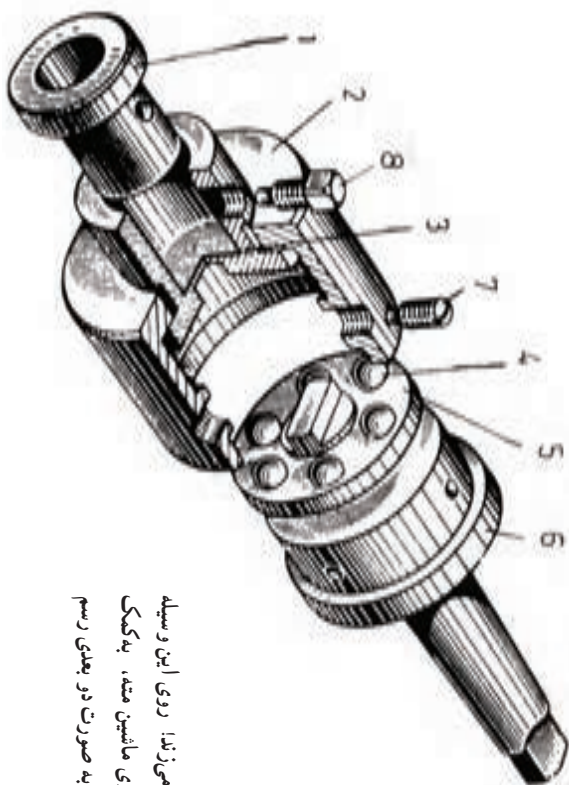
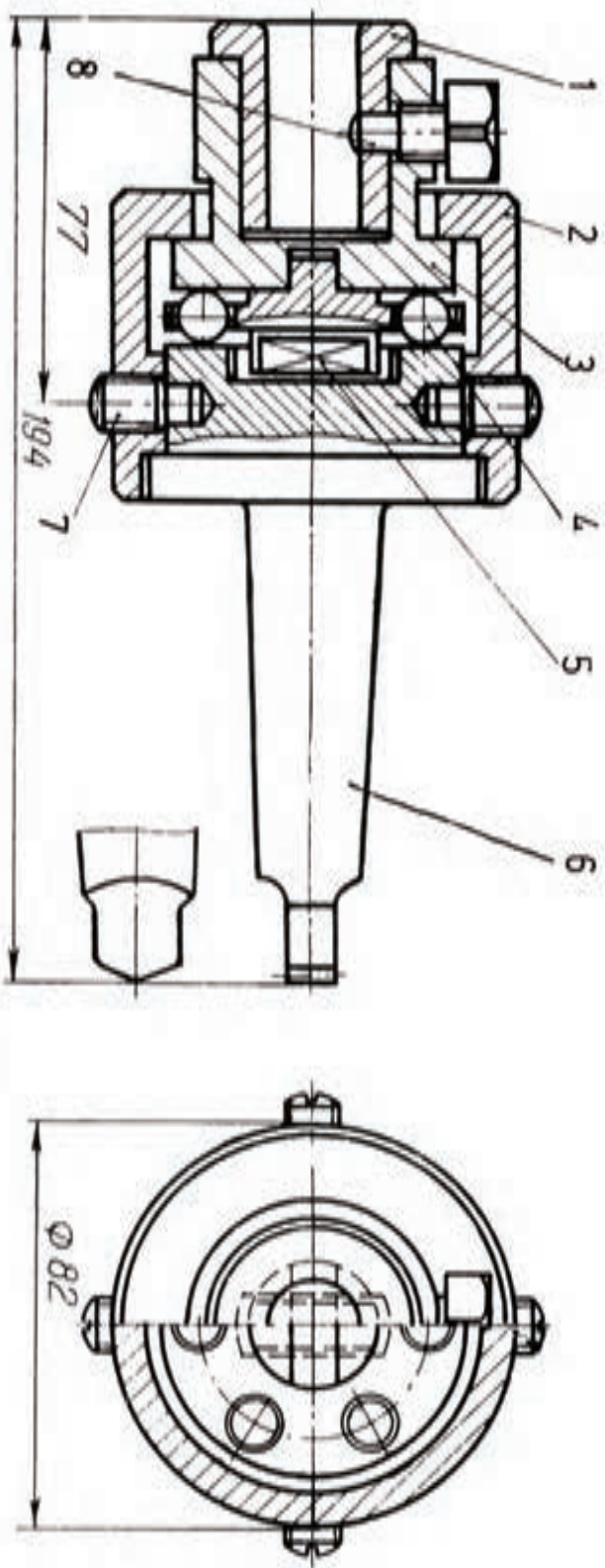


13



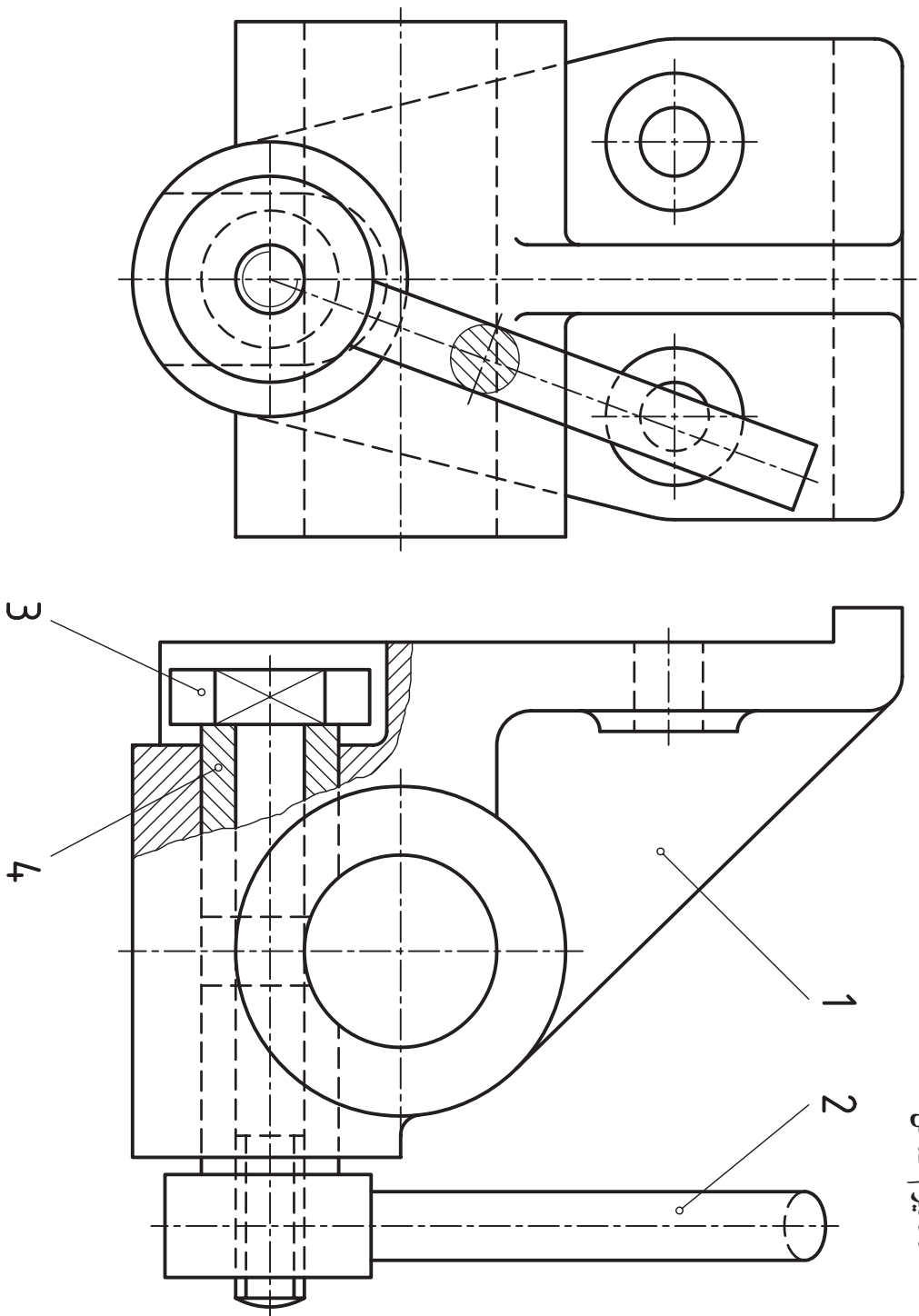
14

ادامه شکل ۵



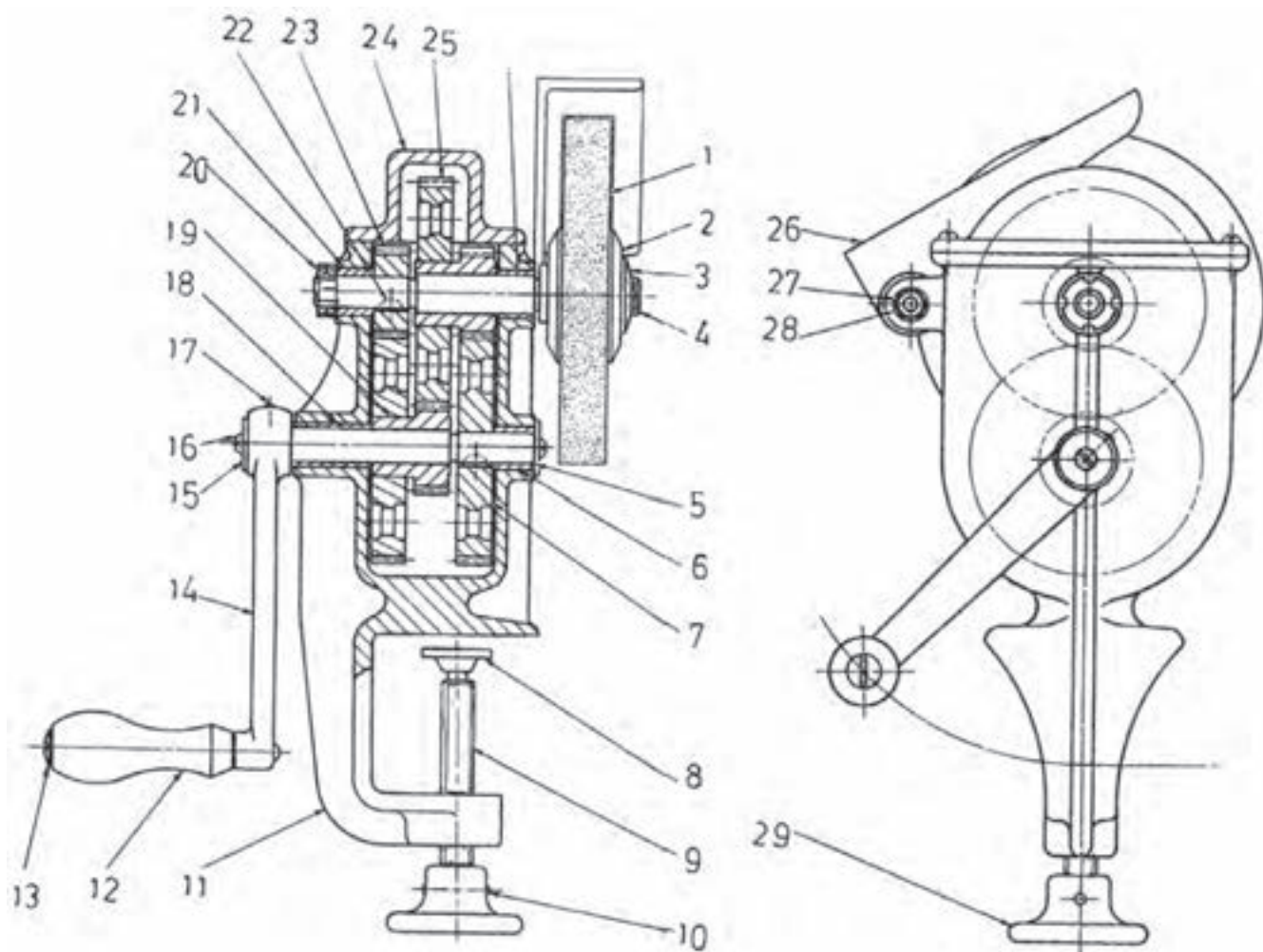
شکل ۶- مکانیزم معروف برای متدای که سوراخ چهارگوش می‌زنند. روی این وسیله متدای با شکل ویژه سوار می‌شود که پس از قرار گرفتن روی ماشین متد، به کمک شابلون، سوراخ چهارگوش تولید می‌کند. انفجاری مجموعه را به صورت دو بعدی رسم کنید. آیا می‌توانید در مورد چگونگی کار آن اظهار نظر کنید؟

مکانیزم ضامن

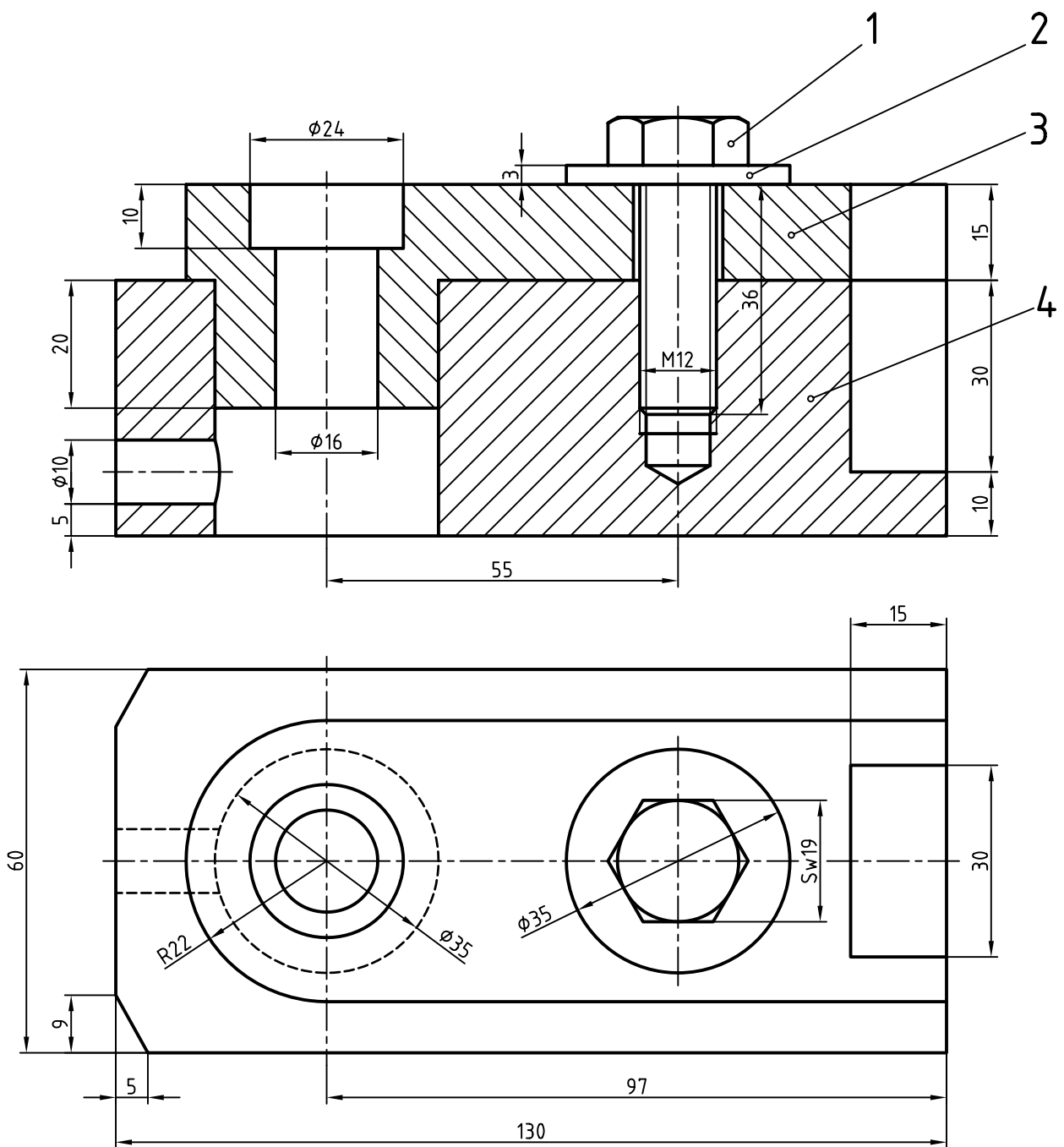


شکل ۷- یک مکانیزم ضامن را می بینید. آیا می توانید چگونگی کار آن را توضیح دهید؟ هر قطعه چه شکلی دارد؟

سنگ رومیزی



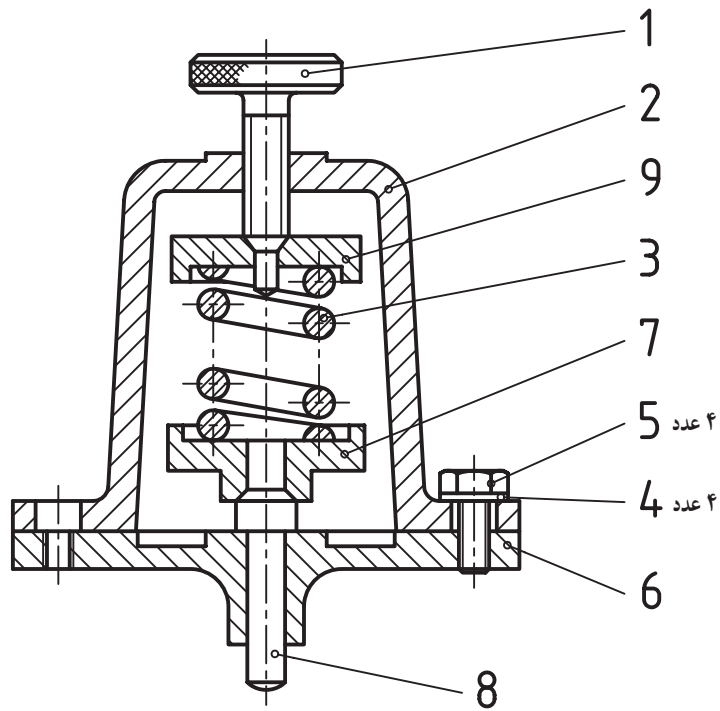
شکل ۸- یک شاهکار طراحی دیده می‌شود. می‌توان با چرخاندن شماره ۱۲، دوری برابر با سنگ دیواری برقی را به سنگ موجود داد. آیا می‌توانید چگونگی کارکرد آن را شرح دهید؟



شکل ۹

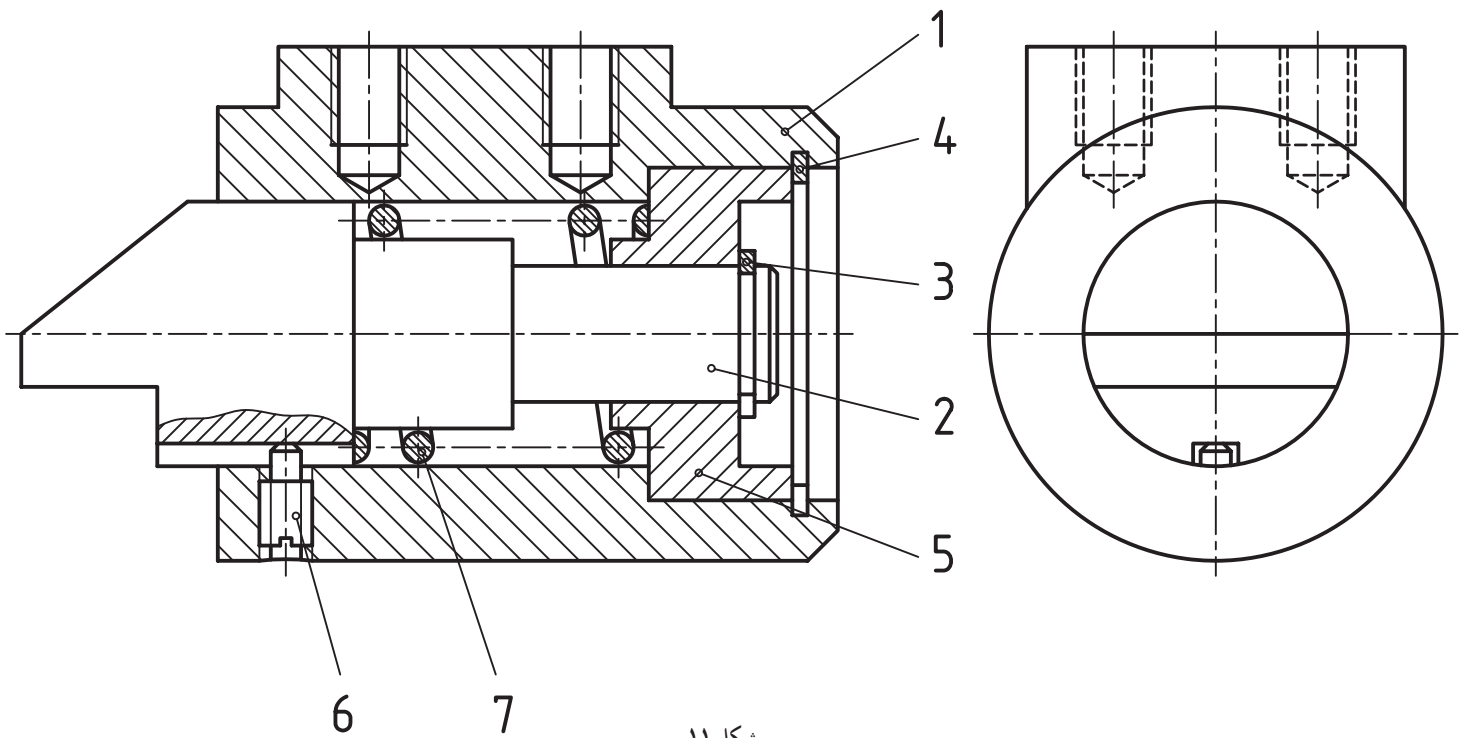
برای مجموعه «پایه» از آلومینیم، یک نقشه به ترتیب زیر رسم کنید:

- ۱- تکه ۱ در دو نما.
 - ۲- تکه ۳ در دو نما (روبهرو در برش)، از بالا.
 - ۳- تکه شماره ۴ در دو نما، از بالا و روبهرو (در برش)
- اندازه گذاری کامل با در نظر گرفتن پرداختها و تolerانسها وانطباقات.



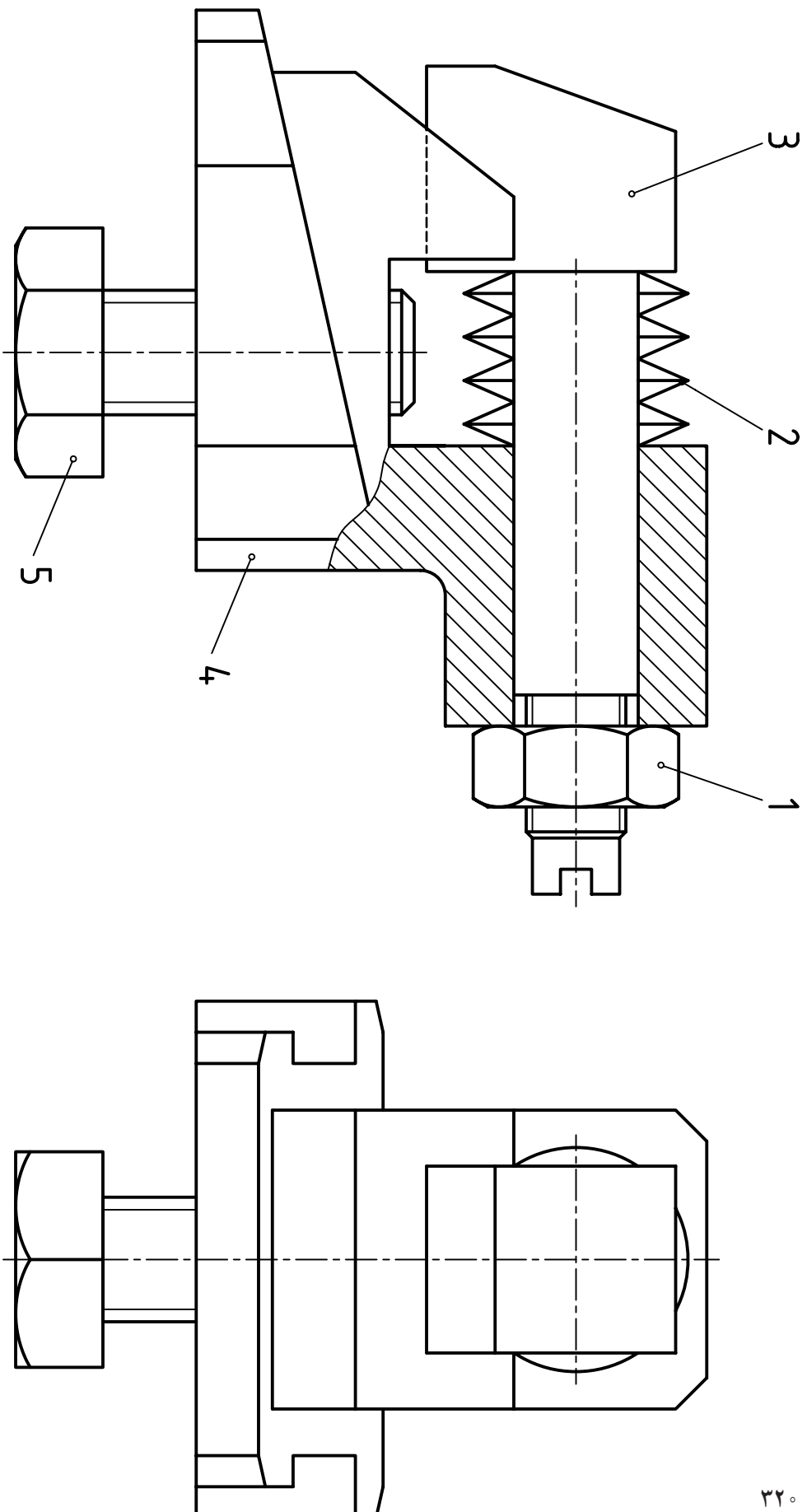
شکل ۱۰

ابزار داده شده، برای تنظیم فشار است. این مجموعه از بخش استوانه‌ای زیر شماره ۶ و با انطباق فشاری، سوار می‌شود. برای آن یک نقشه انفجاری رسم کنید.



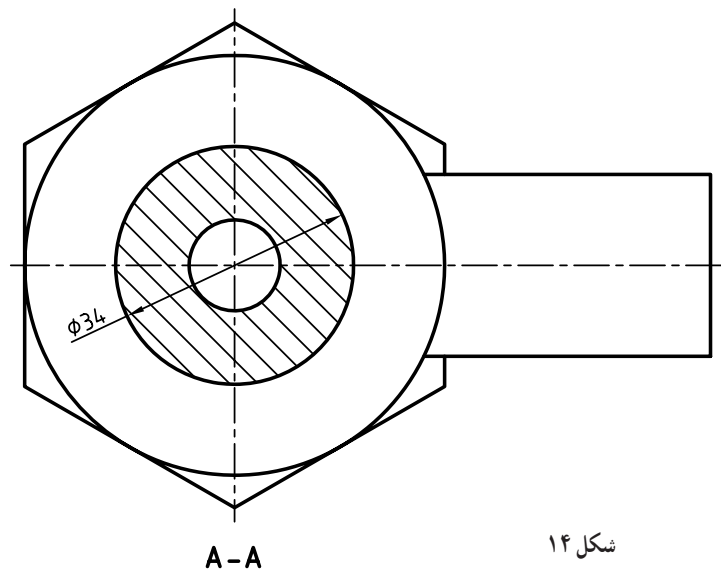
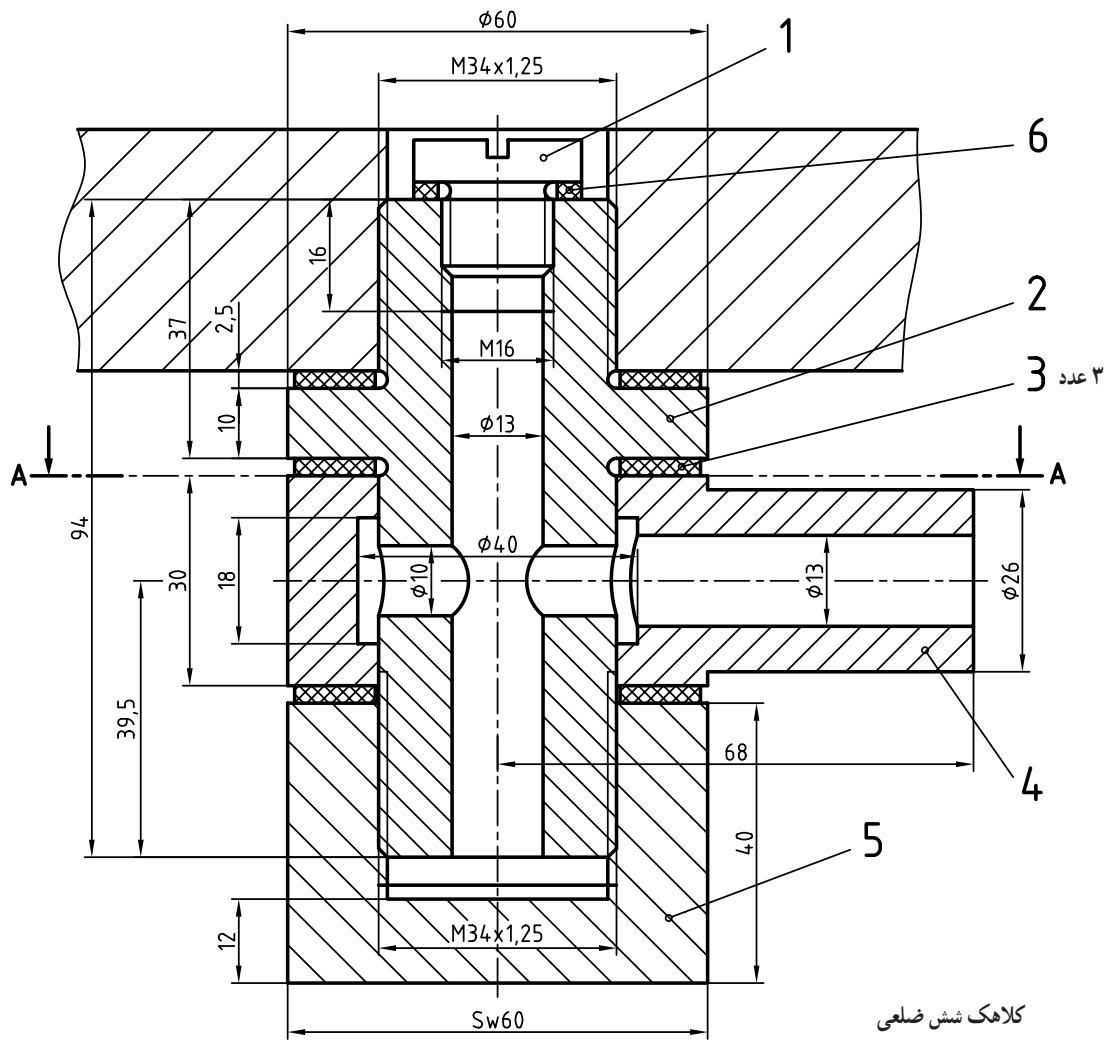
شکل ۱۱

– برای مجموعه ضامن (محدودکننده حرکت) یک نقشه انفجاری دوبعدی با اندازه‌گذاری و رسم جدول ترکیبی رسم کنید.



شکل ۱۳

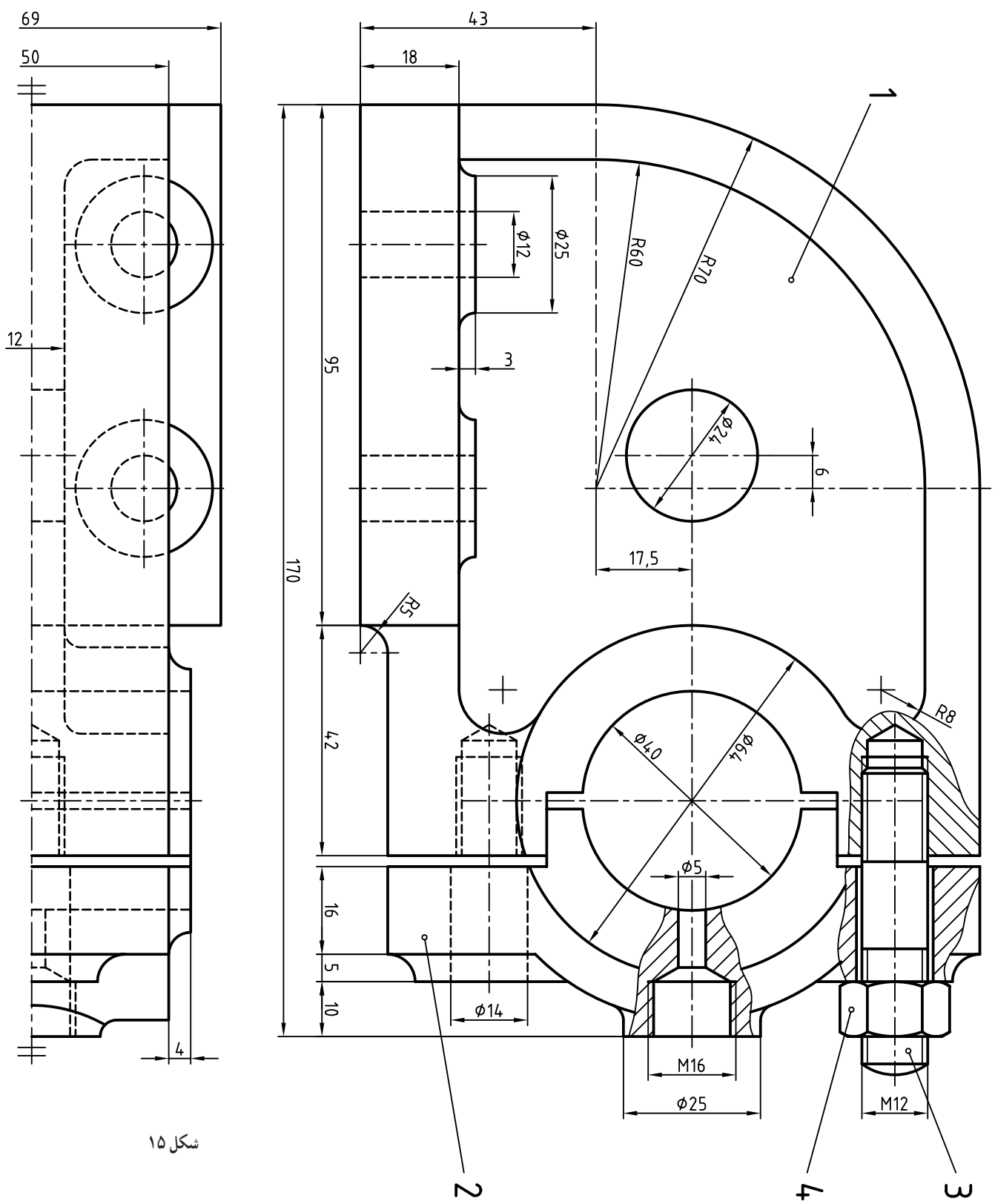
برای مکانیزم نوسانی بالا، رسم نقشه انفجاری مورد نظر است. آن را رسم و اندازه گذاری کنید.
آیا می توانید چگونگی کار آن را بگویید؟



شکل ۱۴

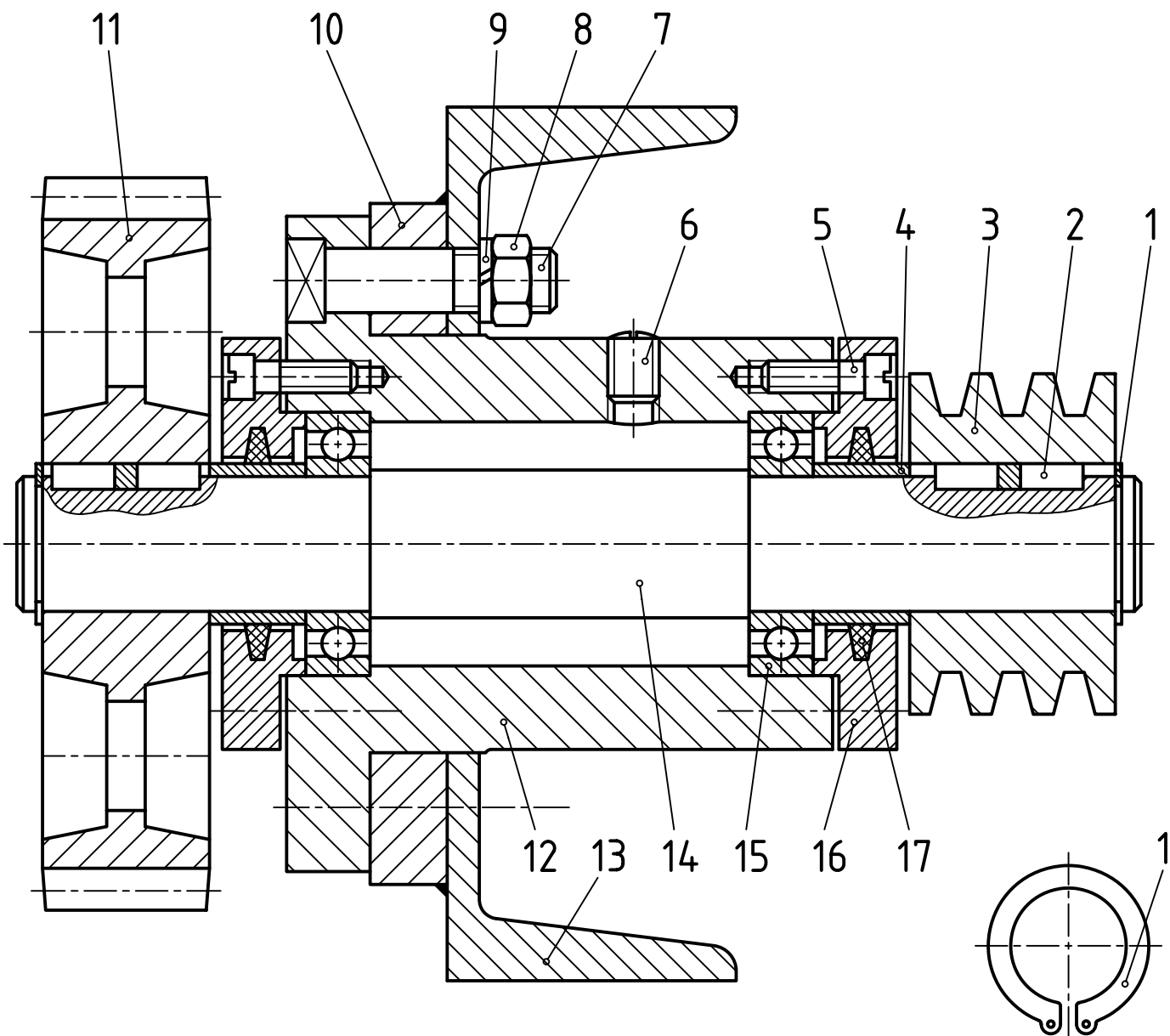
برای مجموعه بالا، مربوط به راه سوخت رسانی در خودرو، چهار تکه ۱ و ۲ و ۴ و ۵ را رسم کنید.
 تکه ۱ در دو نما، تکه ۲ در دو نما (روبه رو در نیم برش و از بالا)، تکه ۴ در دو نما (روبه رو در برش) و از بالا، تکه ۵ در دو نما (روبه رو در برش). نقشه اندازه گیری شود.

در این تصویر قطعات ۳ و ۴ حذف شده است.



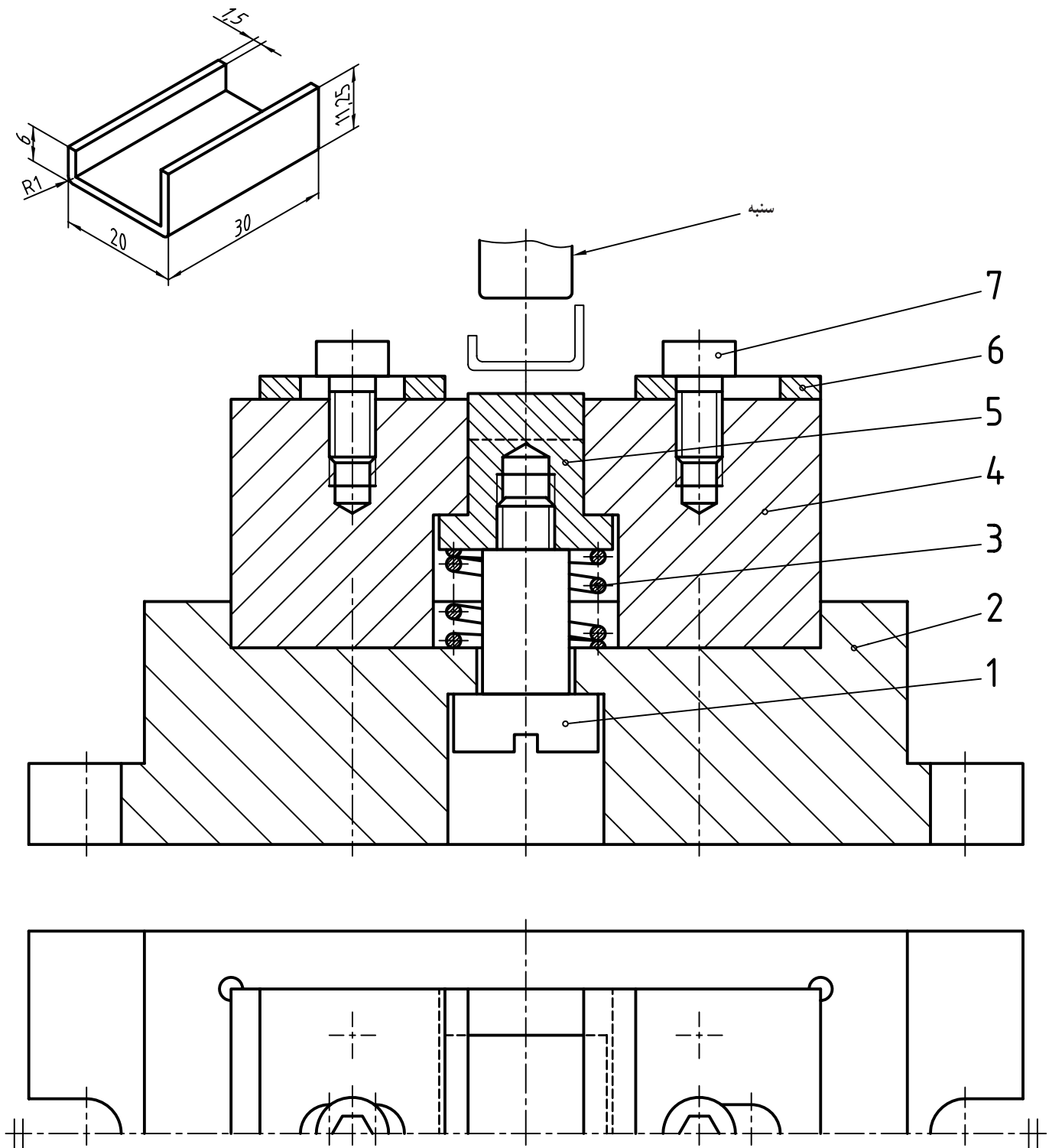
شکل ۱۵

برای یاتاقانی که در دو نما معرفی شده خواسته‌های زیر را انجام دهید:
 - قطعه ۱ در سه نما و اندازه‌گذاری کامل (نمای اصلی، نمای از بالا، نمای از راست).
 - قطعه ۲، دید از جلو، دید از راست، دید از بالا. اندازه‌گذاری کامل نقشه ضروری است.
 در هر مورد می‌توانید از برش موضعی استفاده کنید.



شکل ۱۶

- برای مکانیزم انتقال توان (قدرت) بالا، کارهای زیر را به انجام برسانید :
- ۱- نام همه اجزای ماشین موجود را در کنار شماره‌های موجود بنویسید.
 - ۲- در یک اسکچ، روی یک برگ A۳، همه اجزا را با نماهای کافی رسم کنید.
 - ۳- در یک جدول ترکیبی همه اجزا را بنویسید (جدول ترکیبی با دقت روی یک برگ A۴ رسم شود).



شکل ۱۷

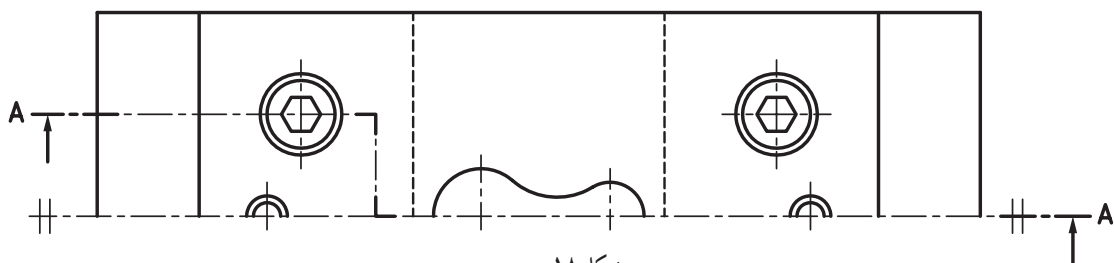
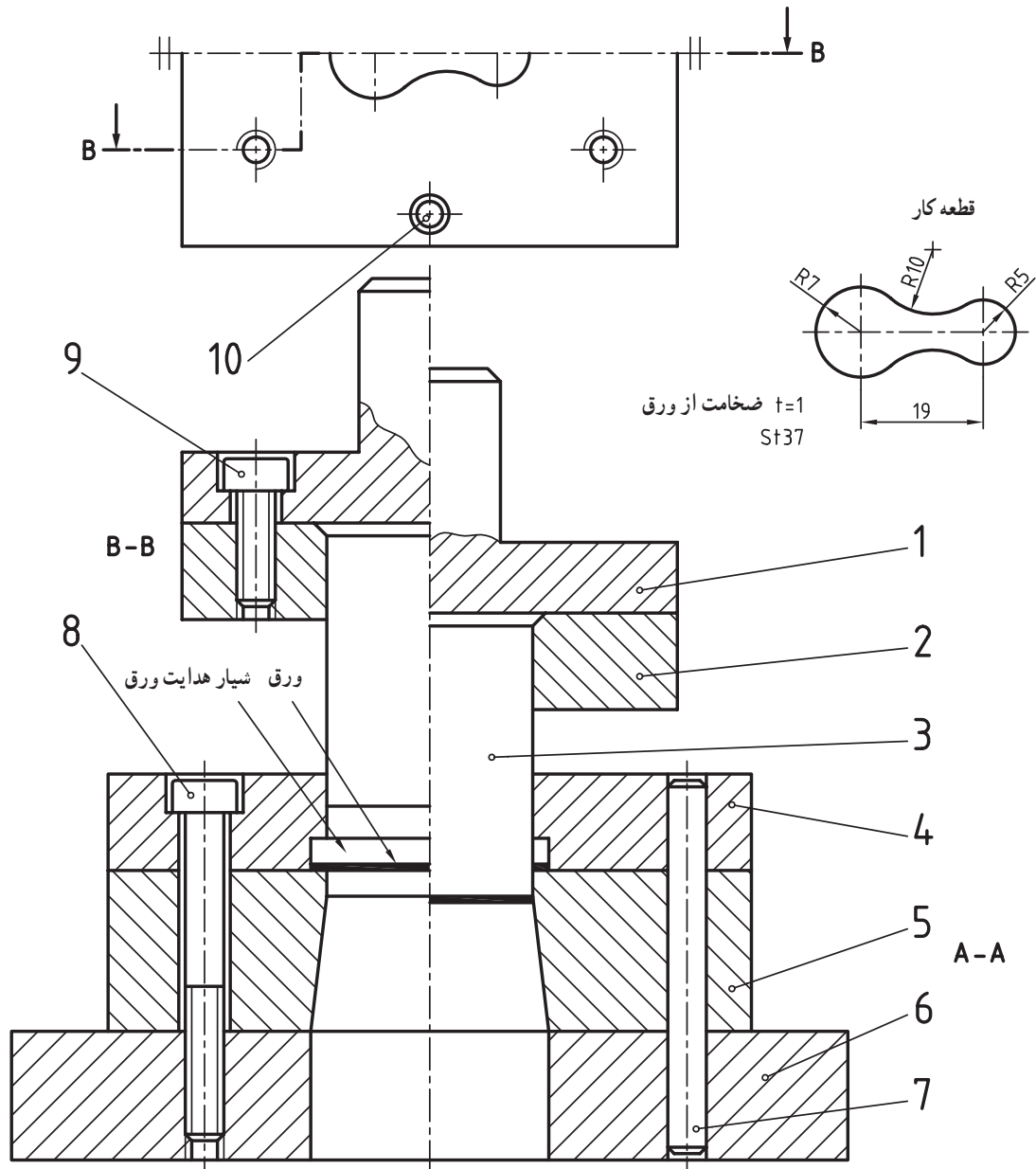
سازه بالا، قالبی است برای خم کردن، کار نشان داده شده.
ابتدا ورقی با اندازه‌های تقریبی $۱/۵ \times ۳۰ \times ۳۴/۵$ روی قالب در جای پیش‌بینی شده، میان دو بست ۶ گذاشته می‌شود. آنگاه با
پایین آمدن سنبه، کار خم می‌شود و سپس توسط بیرون انداز (پران) شماره ۵، به بیرون پرتاب می‌شود.
برای این قالب یک نقشه اجرایی آماده کنید.

در شکل نماهایی از یک قالب برای بریدن تکه‌ای از ورق St37 به کلفتی ۱ دیده می‌شود.

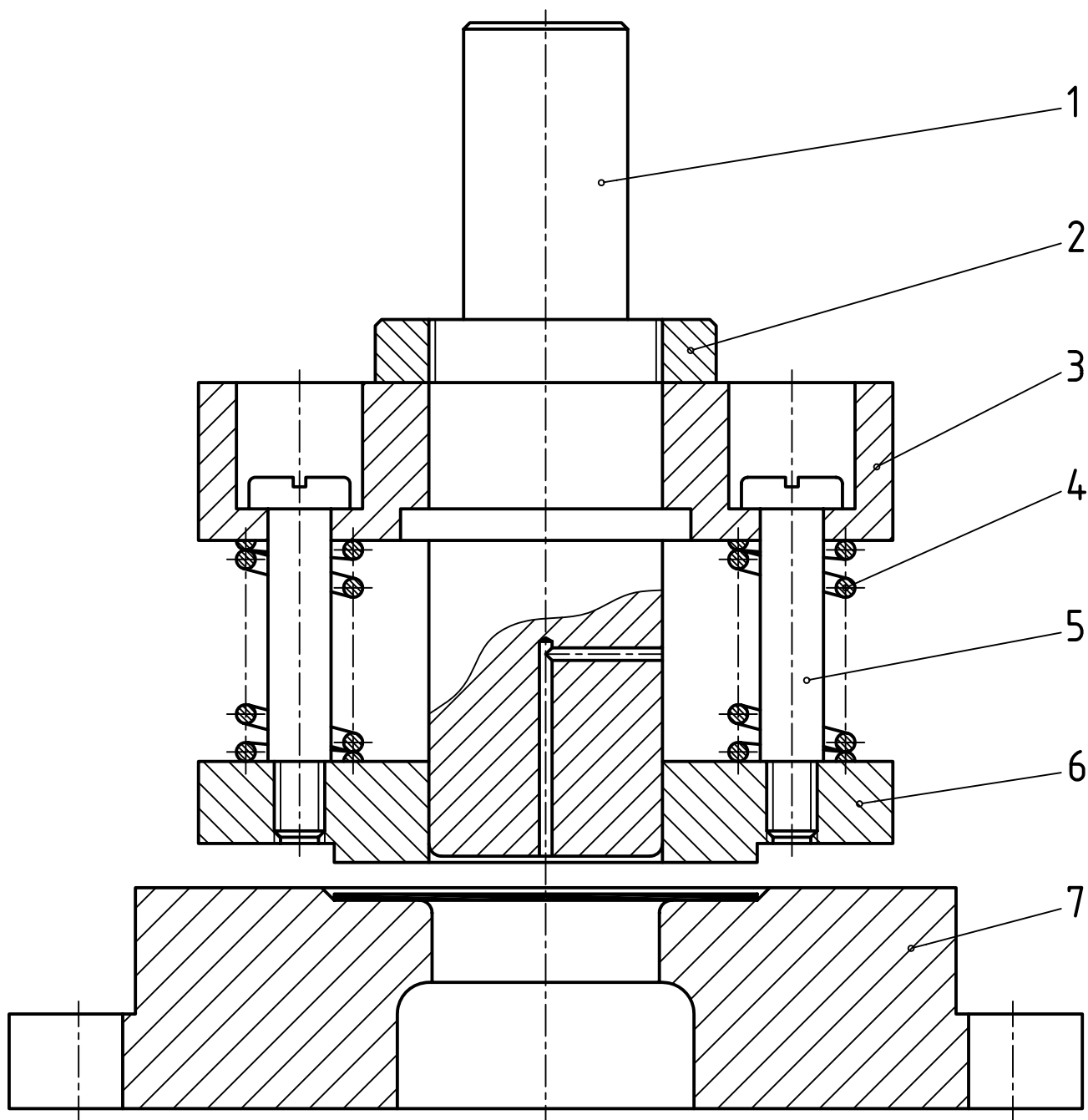
۱- توضیح دهید، نماهای موجود چه هستند؟

۲- کار قالب چگونه است؟

۳- یک نقشه انفجاری با دست آزاد از آن رسم کنید.

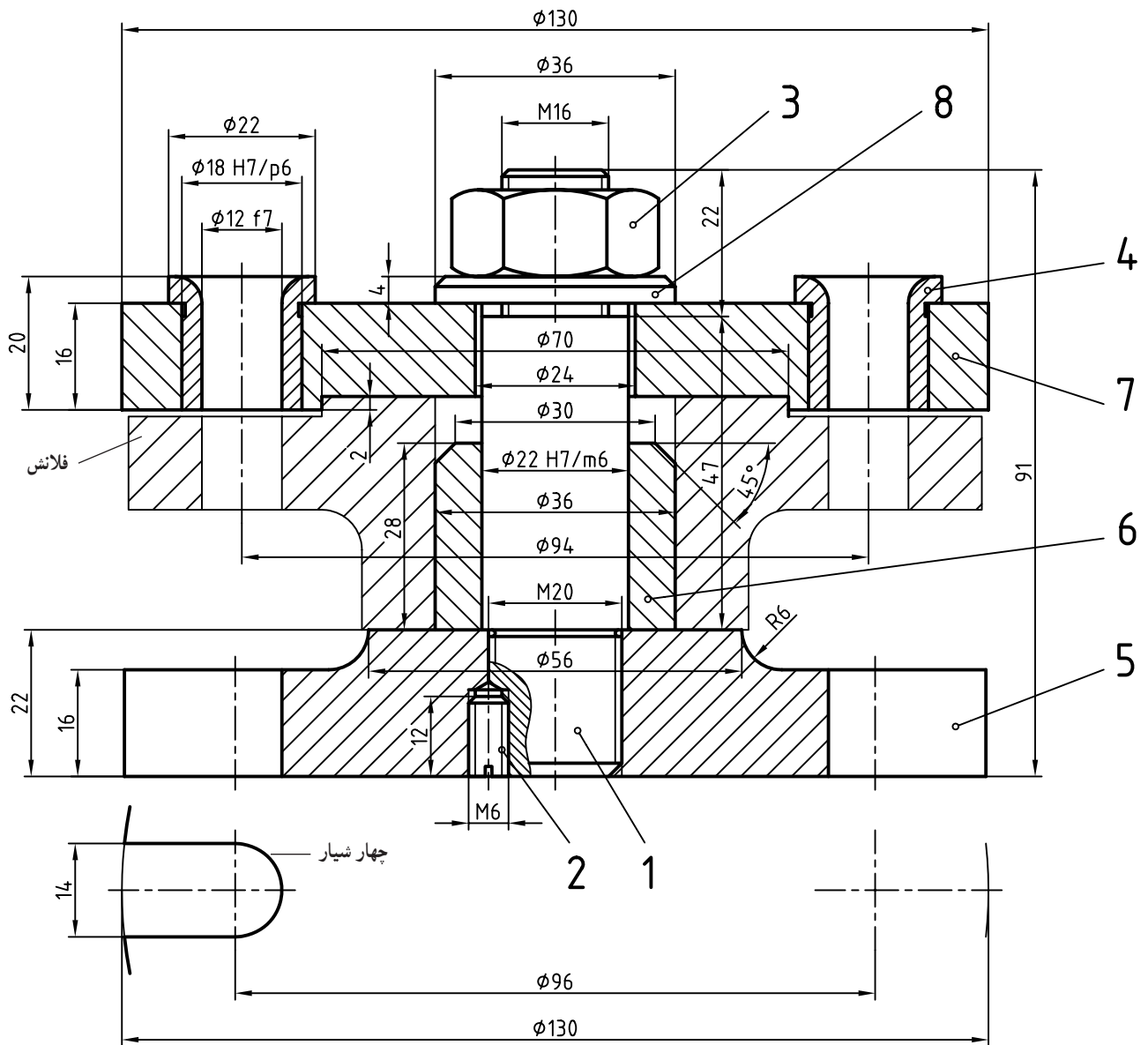


شکل ۱۸



شکل ۱۹- قالب کششی با فشار انداز

مجموعه داده شده یک قالب برای ساخت یک «تشتک» با گودی حدود ۱۲ می باشد.
 شماره ۱ سنبه است که پایین می آید و گرده ورق را به تشتک تبدیل می کند.
 پیش از رسیدن سنبه به گرده، فشارانداز شماره ۶ روی ورق قرار می گیرد و از چروک شدن آن، در هنگام رفتن به داخل ۷
 (ماتریس) جلوگیری می کند.
 نقشه اجرایی را رسم کنید.



شکل ۲۰

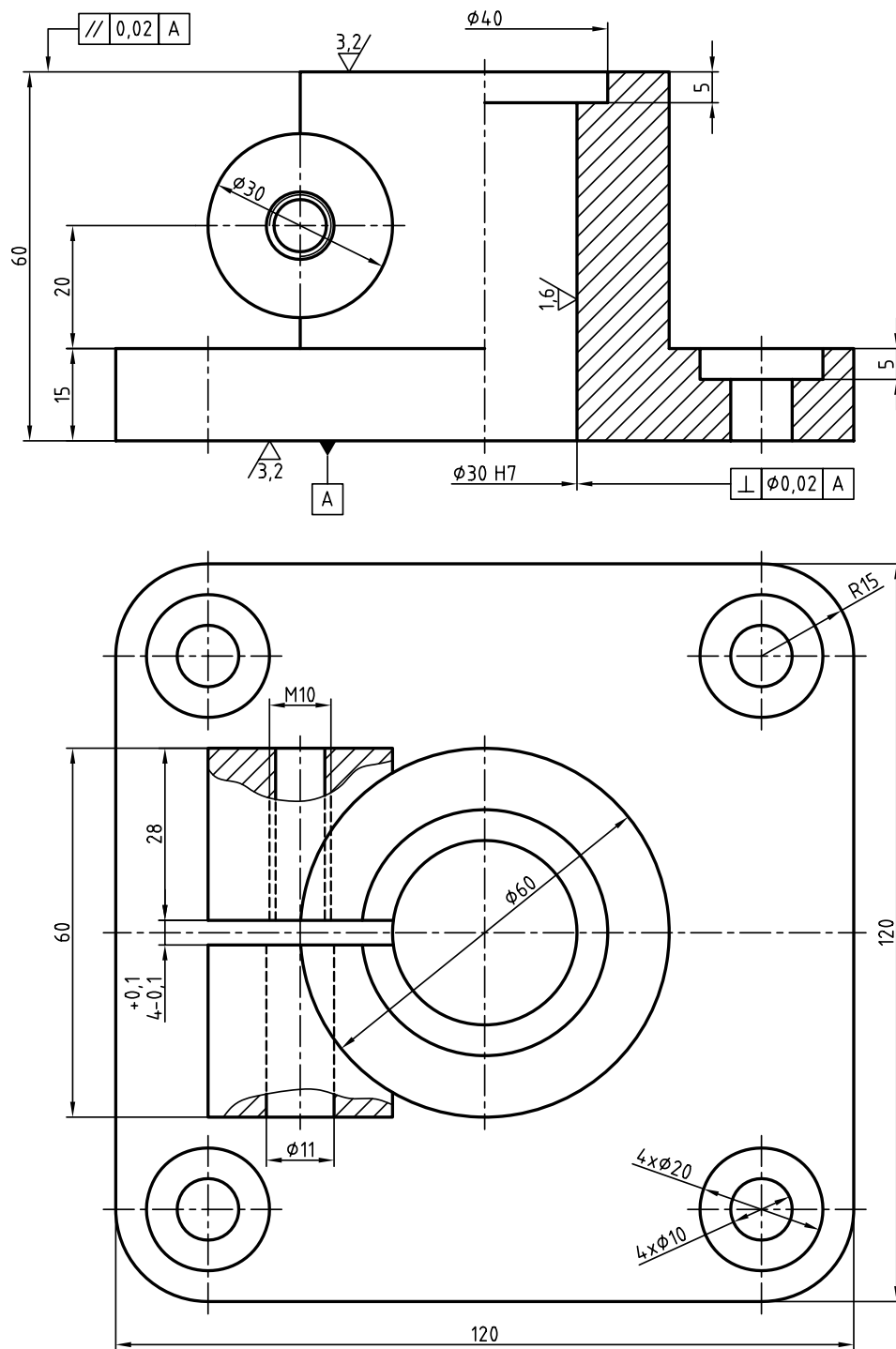
برای زدن چهار سوراخ به قطر ۱۲ روی یک فلانش، قیدی مطابق شکل طراحی شده است.

۱- وظیفه هر یک از قطعات این قید را توضیح دهید.

۲- آیا می‌توان در برخی قسمت‌های آن تغییراتی در جهت بهبود کیفیت کار ایجاد نمود؟

۳- برای اجزای این قید نقشه اجرایی تهیه نمایید. برای نمایش هر قطعه از حداقل تصاویر ممکنه استفاده کنید.

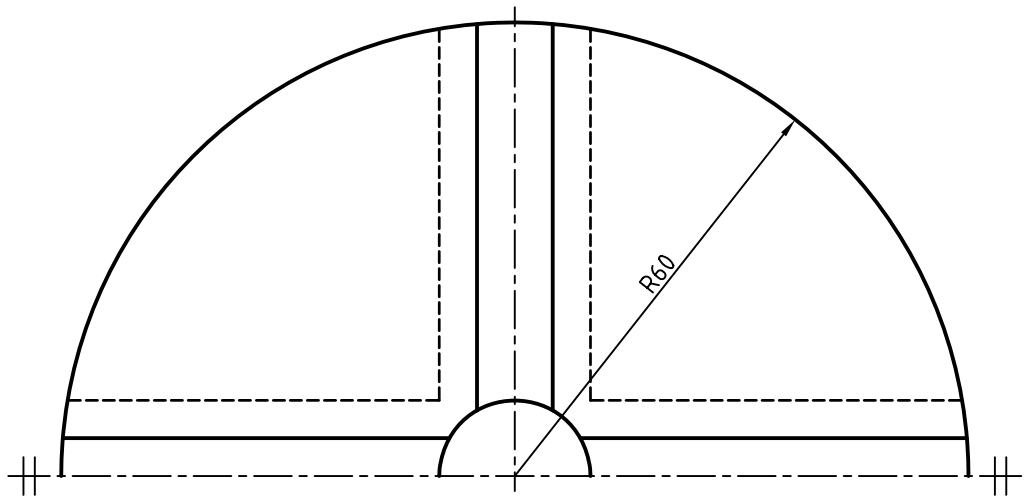
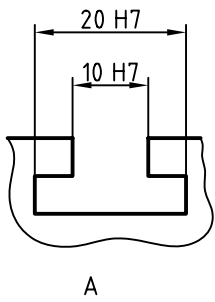
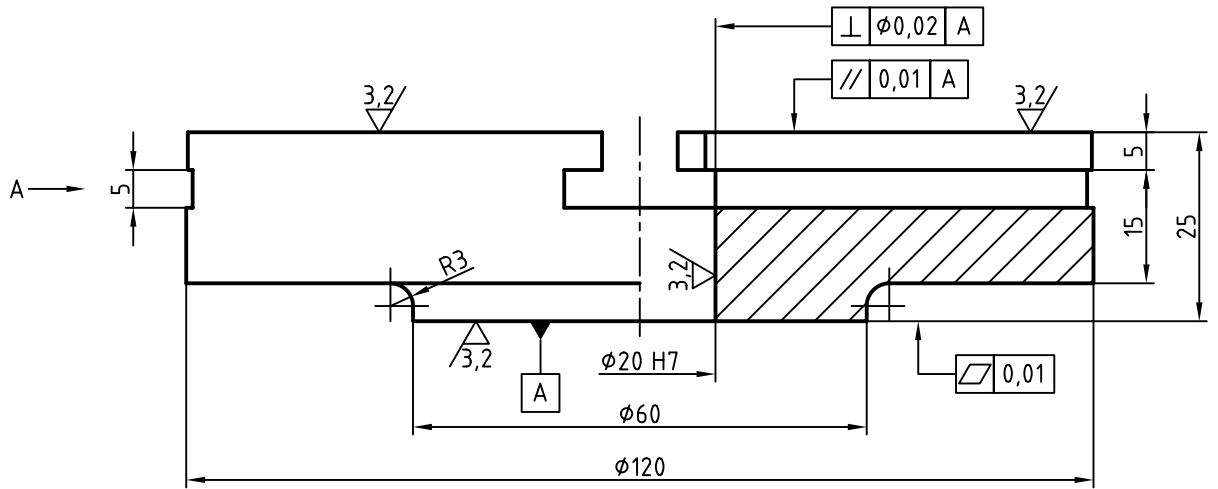
۱- این قید (جیگ) را می‌توان بر روی پایه ای مانند آنچه که در این پیوست ۴ موجود است، سوار کنید.



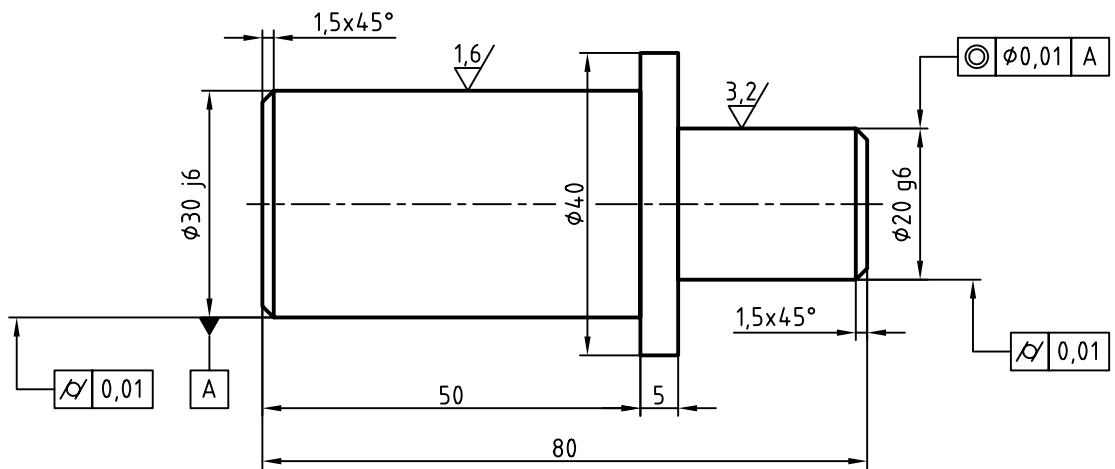
شکل ۲۱ پایه 1 $\sqrt{\left(\frac{3.2}{\nabla}, \frac{1.6}{\nabla}\right)}$

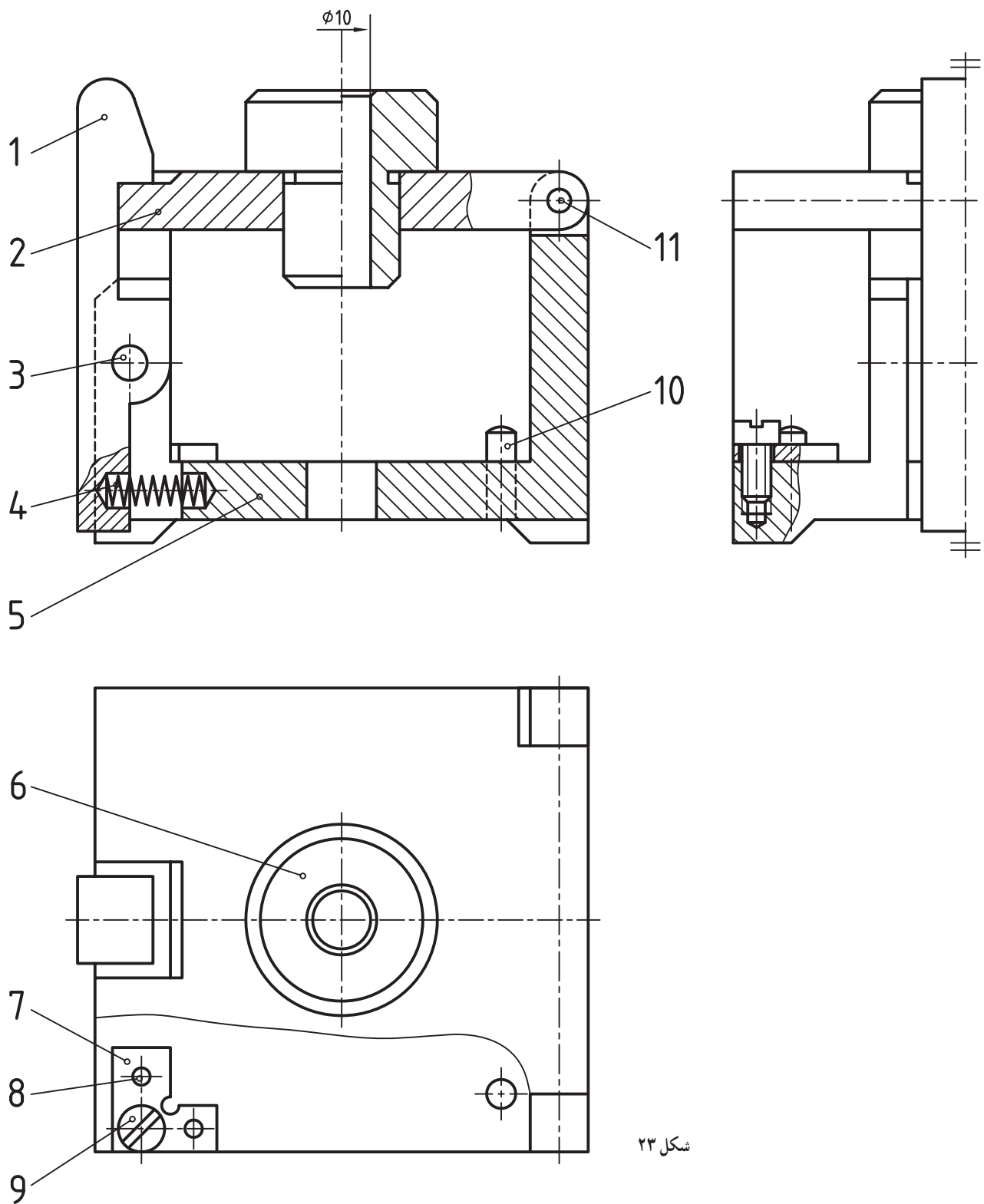
سه تکه از پایه نگهدارنده (برای قید سوراخ کاری) با مشخصات لازم داده شده است. هدف رسم نقشه ترکیبی، با نوشتن همه مشخصات موجود در این تصاویر، بر روی آن است. یک پیچ سرشش گوش بلند با واشری مناسب هم باید به مجموعه اضافه شود. کشیدن و تکمیل جدول ترکیبی هم نیاز هست.

۱- نمونه‌ای از قید که قابل سوارکردن روی این پایه است، در نقشه‌های پیوست، موجود است.



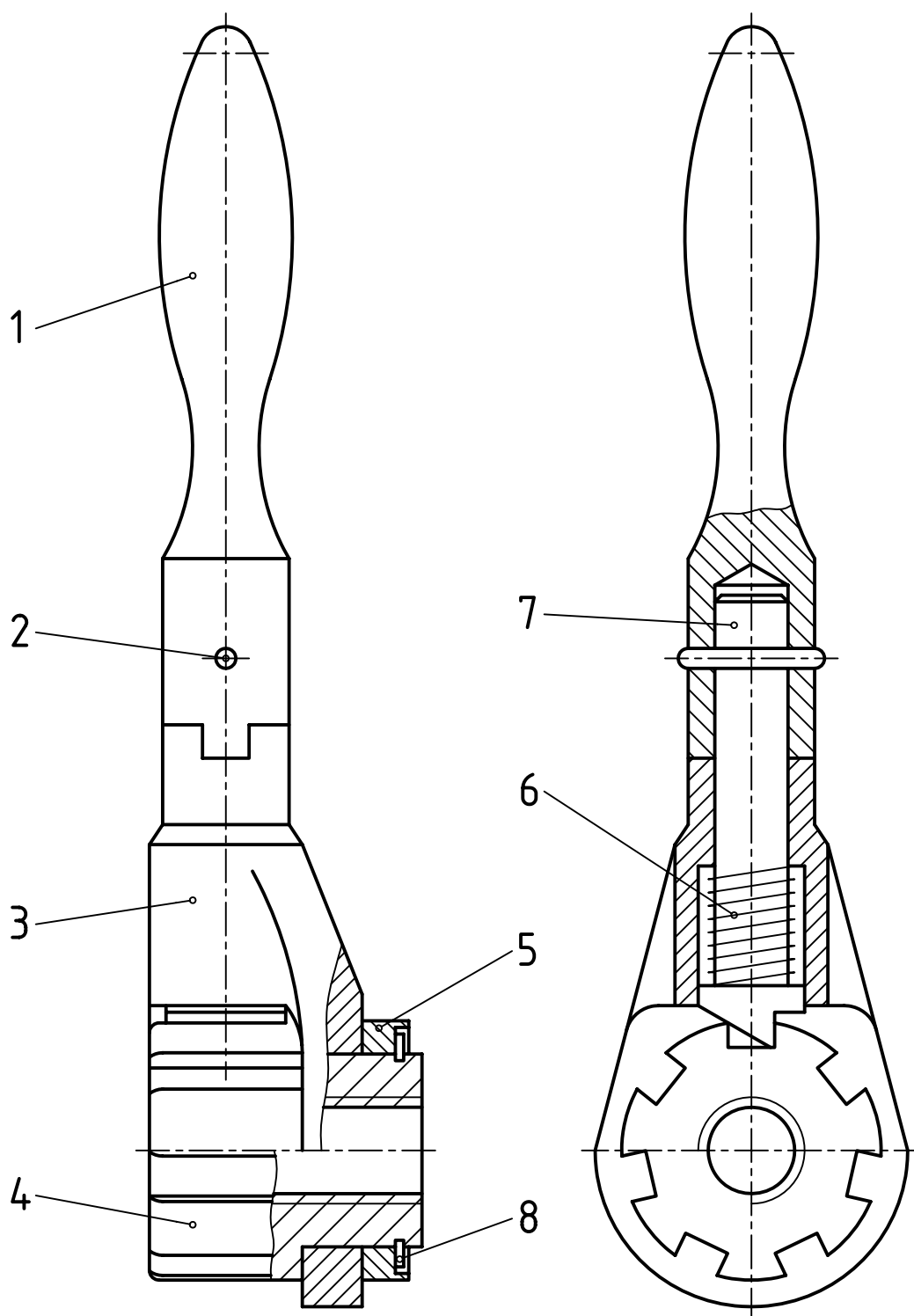
صفحه گردان 2 ∇ ($\frac{3.2}{\nabla}$)





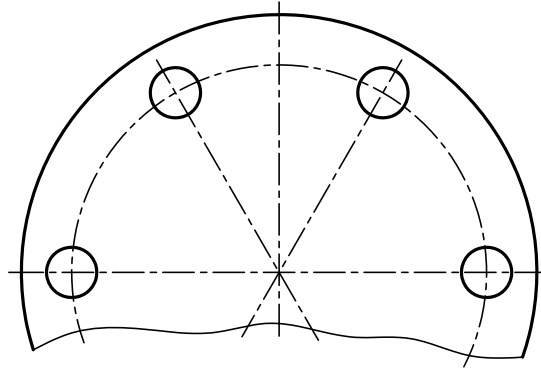
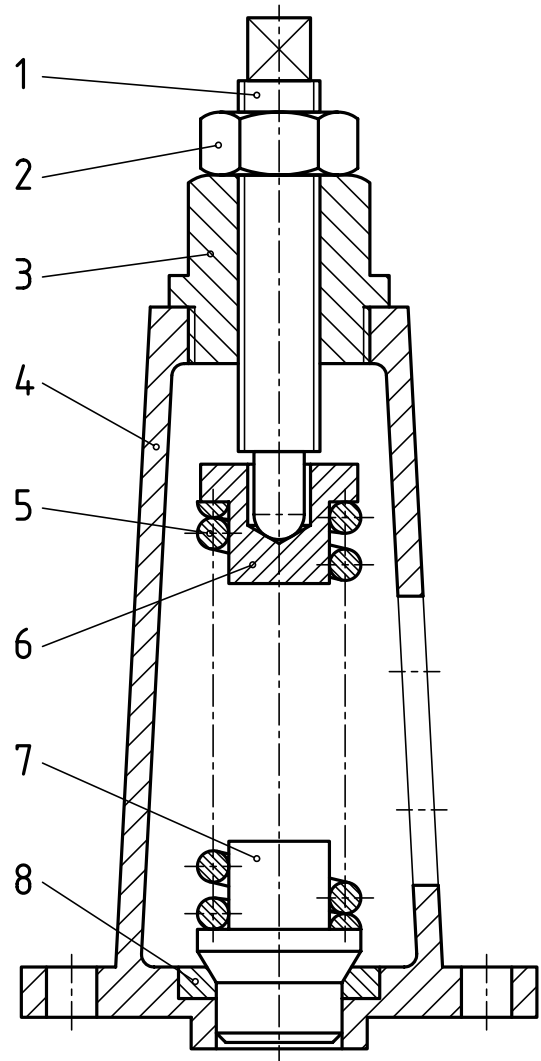
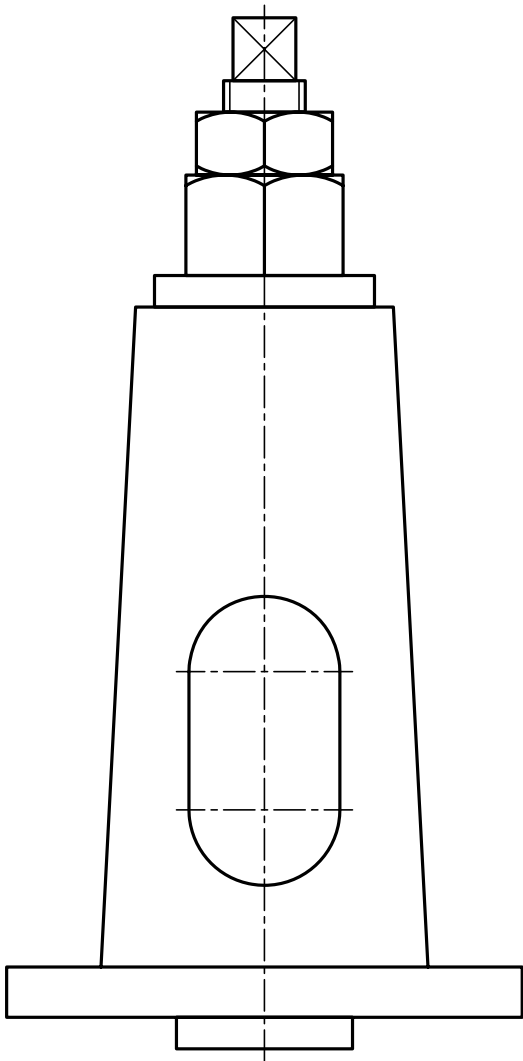
شکل ۲۳

مجموعه داده شده، نماینده یک «قید» سوراخکاری است. نقشه کش در ترسیم آن توانایی زیادی داشته است. از این ابزار برای زدن سوراخ به قطر ۱۰ روی یک قطعه کار استفاده می شود. با کشیدن شماره ۱ به سمت چپ، صفحه ۲ (شامل بوش راهنمای مته)، آزاد می شود. با بلند کردن آن، کار سوراخ شده، برداشته و کار تازه گذاشته می شود. ابتدا در مورد انطباقات موجود در این سازه نظرات خود را یادداشت کنید. آنگاه برای اطمینان از درستی نظرات خود، با استاد مشورت کنید. سپس برای این مجموعه یک نقشه انفجاری رسم کنید.



شکل ۲۴

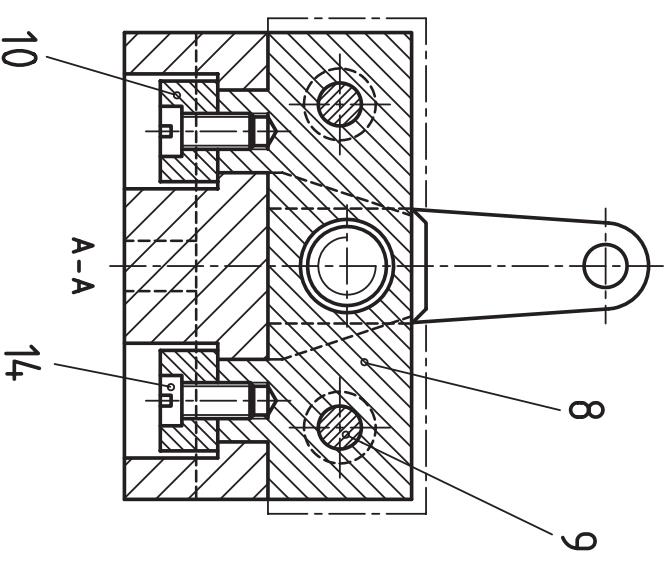
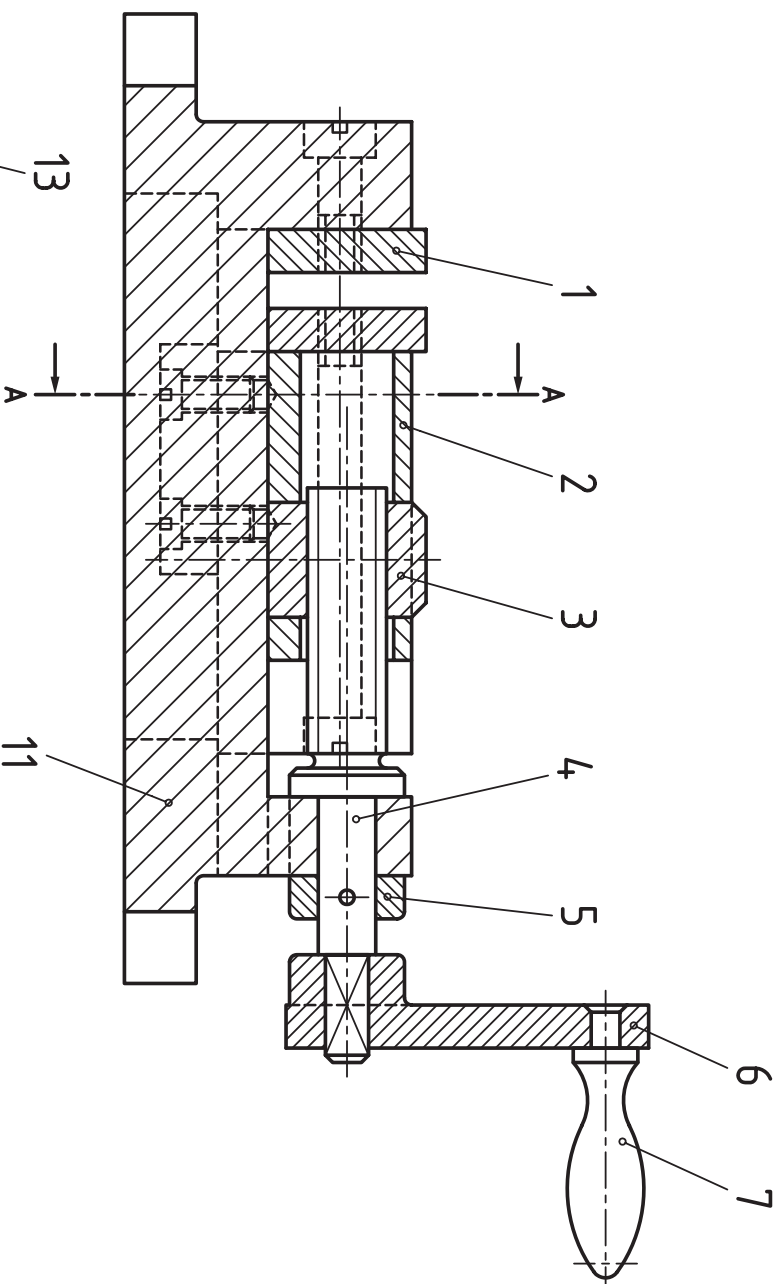
یک دسته جفجغه قابل تنظیم برای بازکردن یا بستن در شکل دیده می شود.
 پس از توضیح چگونگی کارکرد آن، یک نقشه اجرایی رسم کنید.



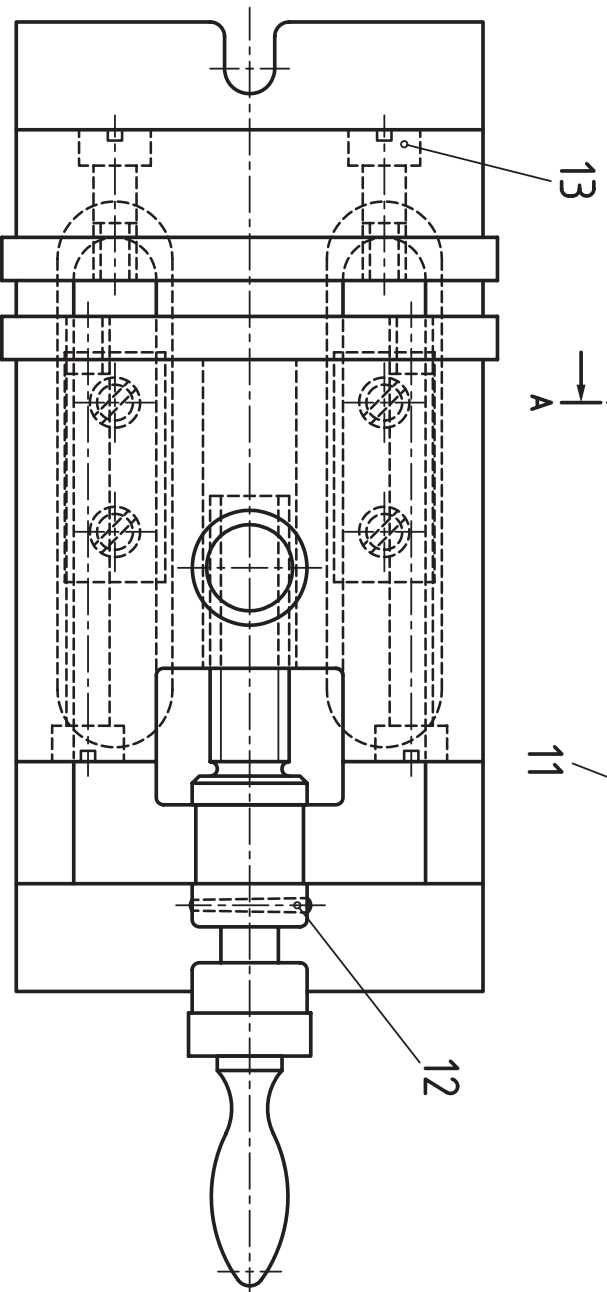
شکل ۲۵

برای دریچه اطمینان داده پرسش‌ها و کارهای زیر را انجام دهید.

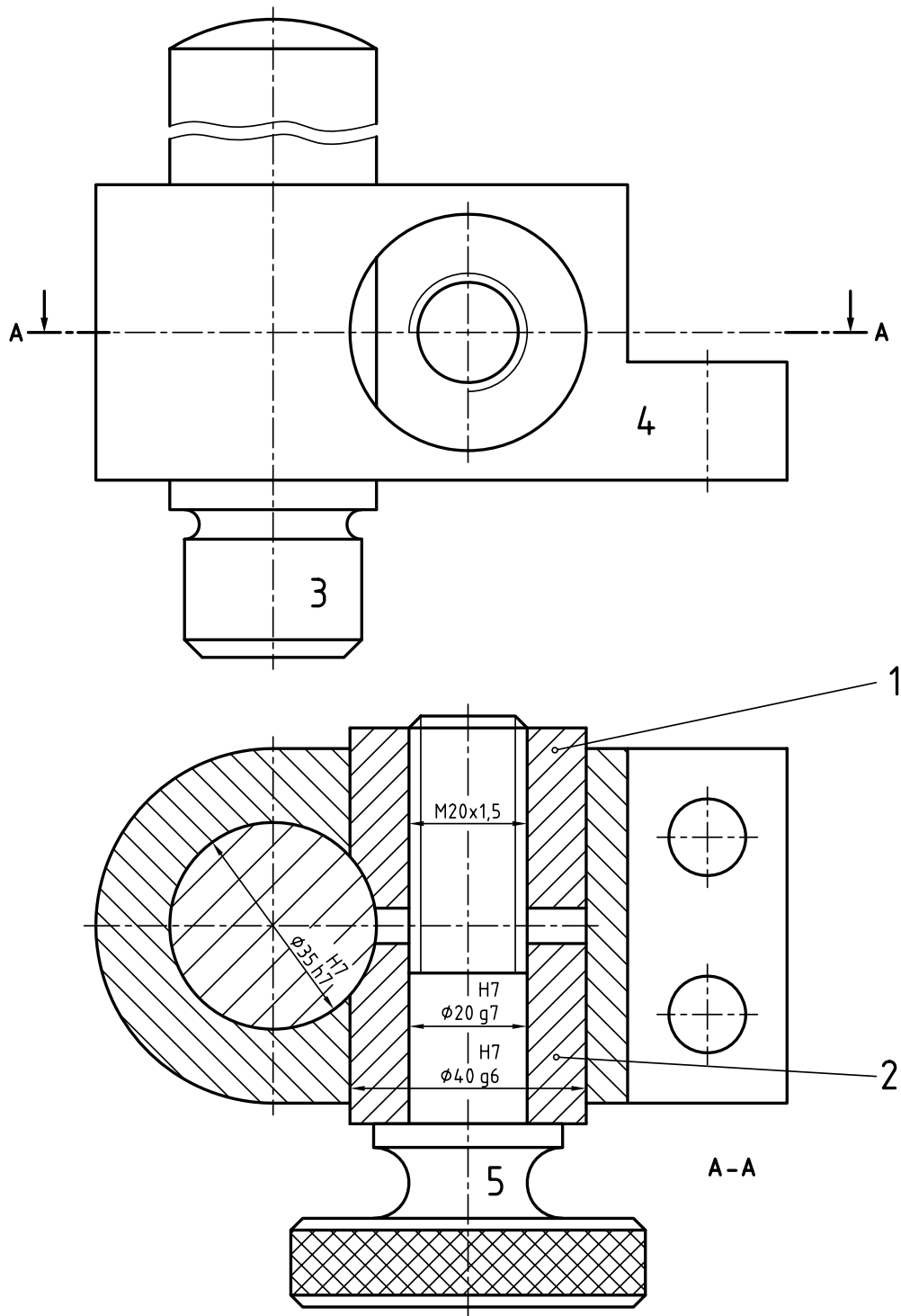
- ۱- در نمای افقی چه قطعاتی حذف شده است؟
- ۲- آیا تصویر از جلو به طور کامل ترسیم شده؟
- ۳- اگر بخواهیم به ترتیب پیاده کردن قطعات آن‌ها را شماره‌گذاری کنیم، هر قطعه دارای چه شماره‌ای خواهد بود؟
- ۴- با در نظر گرفتن نماهای مورد نیاز، یک نقشه کامل اجرایی با جدول ترکیبی رسم کنید.



شکل ۲۶



- نماهایی از یک گیره داده شده است.
 نخست به برش‌ها پاسخ دهید:
 ۱- بیشترین فاصله دو فک چیست؟
 ۲- خط و نقطه در نمای نیم‌رخ چیست؟
 ۳- کار هر تکه درگیره چه می‌باشد؟
 آنگاه، هر تکه را در نماهای کافی و برش‌های مناسب، بکشید و اندازه‌گذاری کنید.



شکل ۲۷

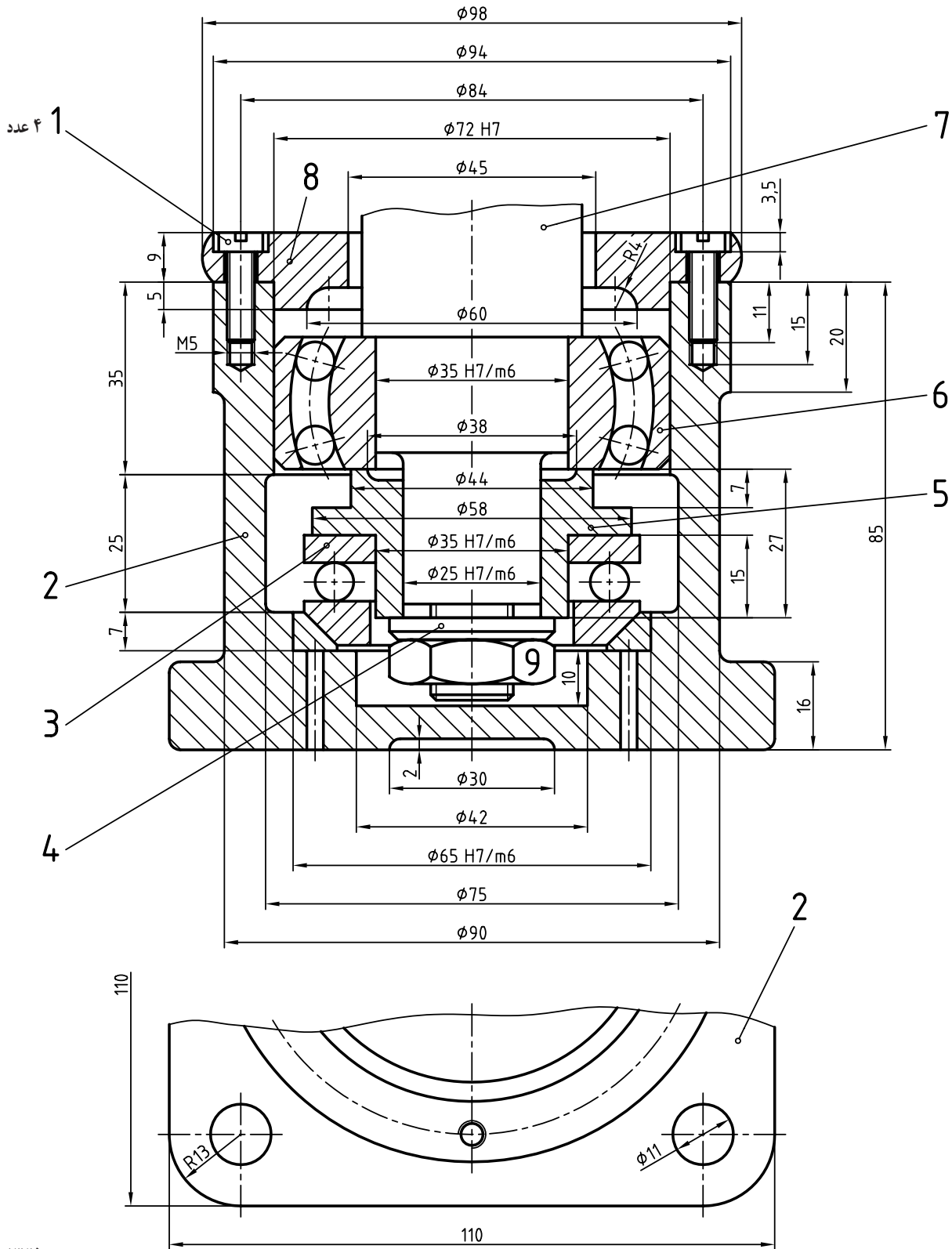
برای سازه نگه‌دارنده، خواسته‌ها را انجام دهید :

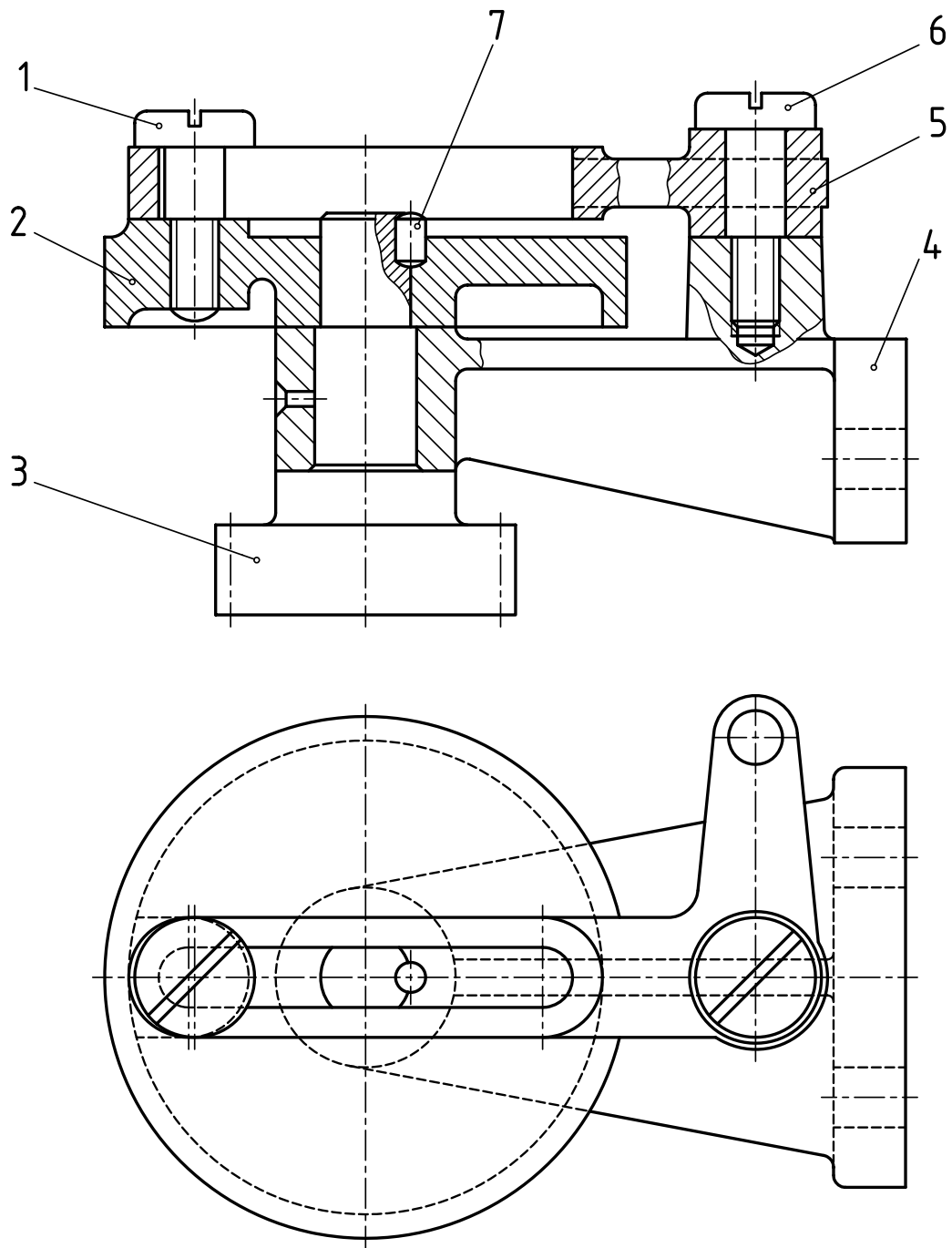
- ۱- کار سازه چیست؟
- ۲- در نمای روبه‌رو چه تکه‌ای حذف شده؟
- ۳- شماره‌گذاری چگونه انجام شده؟ آیا به نظر شما اشکالی دارد؟
- ۴- هر یک از تکه‌ها را با نماهای کافی رسم و اندازه‌گذاری کنید.

از مکانیزم پایه، یک نمای کامل و یک نمای ناقص داده شده است.

۱- دادن نمای ناقص برای چیست؟

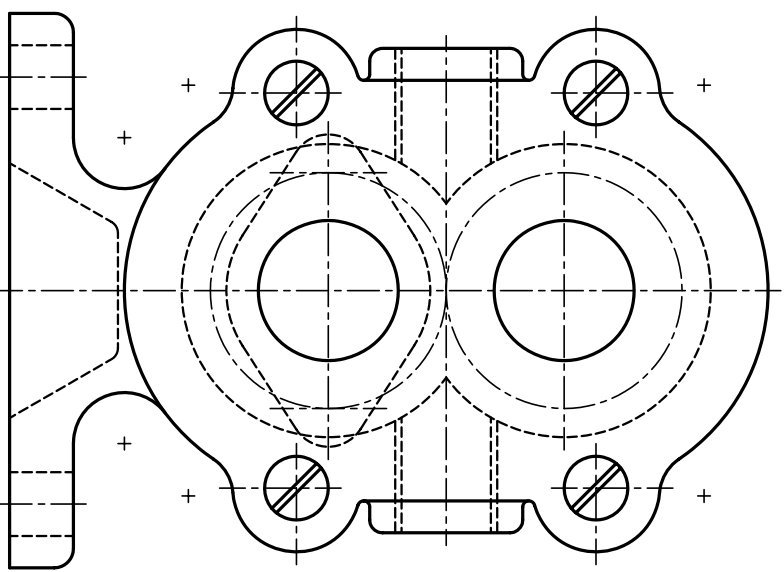
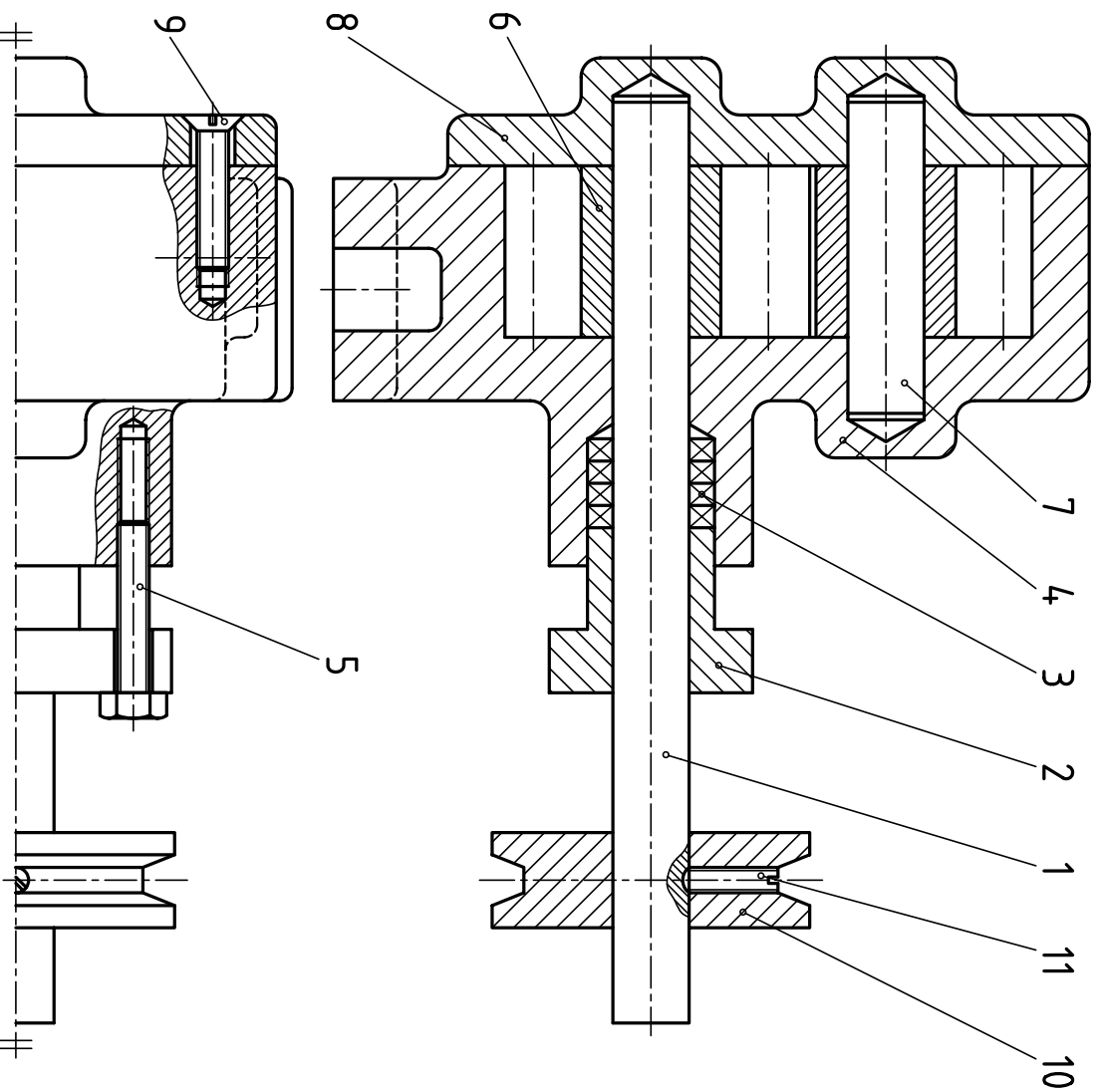
۲- ترسیم نقشه اجرایی.





شکل ۲۹

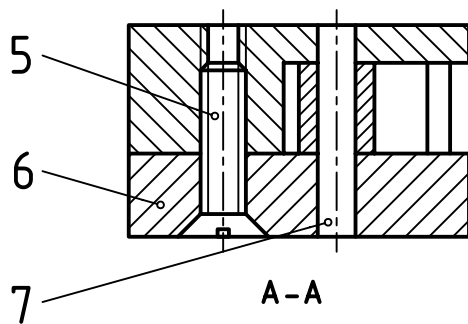
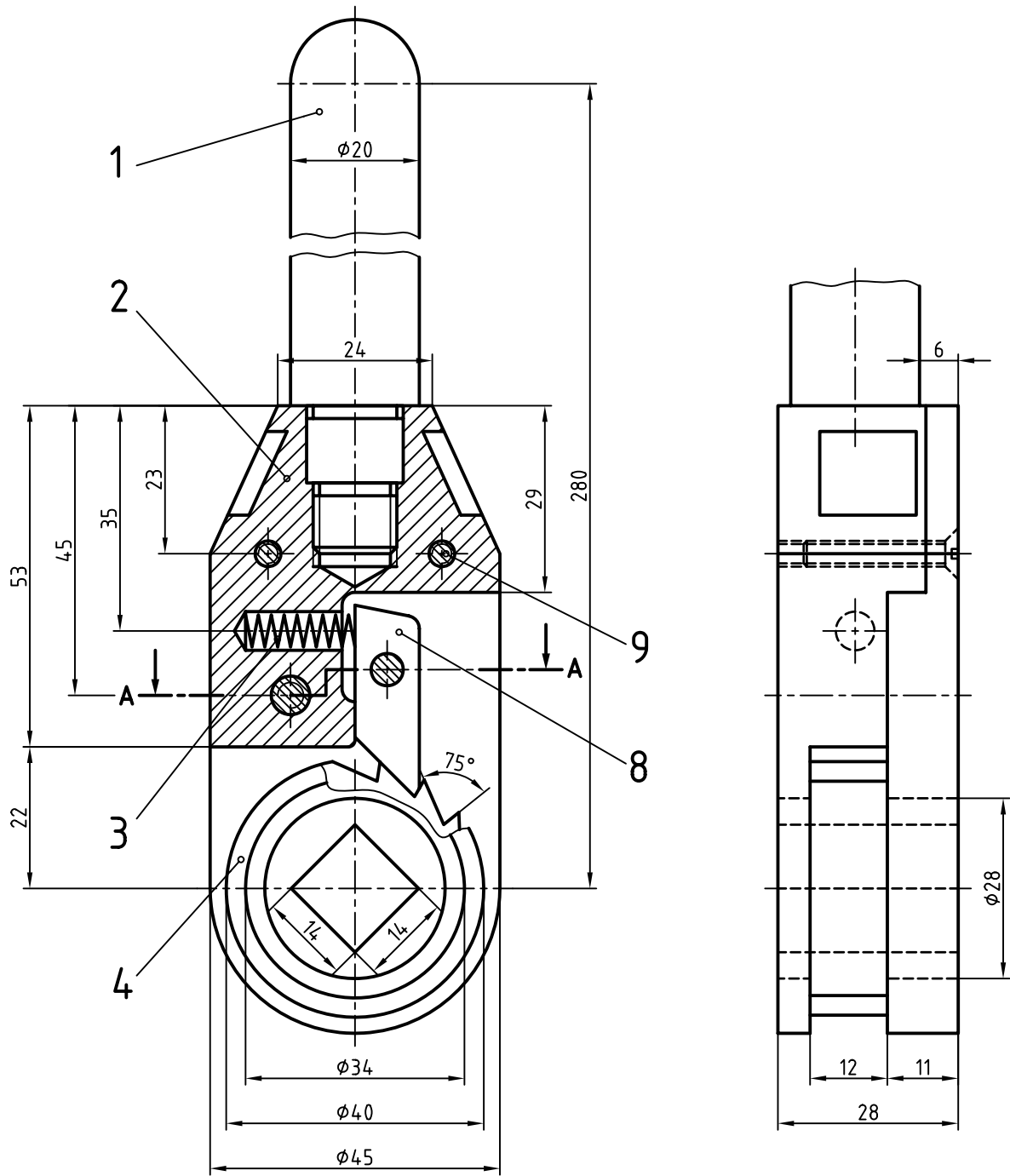
- برای سازه «اهرمی نوسانی» داده شده، خواسته‌ها را انجام دهید:
- ۱- آیا ایرادی در شماره گذاری هست؟ در این صورت آن را اصلاح کنید.
 - ۲- با توجه به اندازه‌های موجود، شمار دندانه‌های چرخ دنده، چند است؟
 - ۳- چگونگی کارکرد مجموعه را توضیح دهید.
 - ۴- اجزای ماشین موجود در این مجموعه کدام‌اند؟ برای آن‌ها نام‌هایی مناسب بگویید.
 - ۵- بعد از تعیین نماهای لازم و برشهای مناسب، برای هر قطعه، نقشه را رسم و تکمیل کنید.



تعداد	جنس	نام	شماره قطعه
۱	فولاد	محور	۱
۱	فولاد ریخته‌گری	دریوش	۲
۴	میخ مخصوص	واشر آب‌بندی	۳
۱	چدن	پدانه	۴
۲	فولاد	پیچ سر شش گوش	۵
۲	فولاد	چرخ دنده ساده $m=5, N=8$	۶
۱	فولاد	محور	۷
۱	چدن	دریوش پدانه	۸
۴	فولاد	پیچ خزینه	۹
۱	فولاد ریخته‌گری	چرخ تسمه	۱۰
۱	فولاد	پیچ خار	۱۱

شکل ۳۰

یک تقسیمه اجرایی برای «پیچ چرخ دنده‌های» روشن رسم کنید.



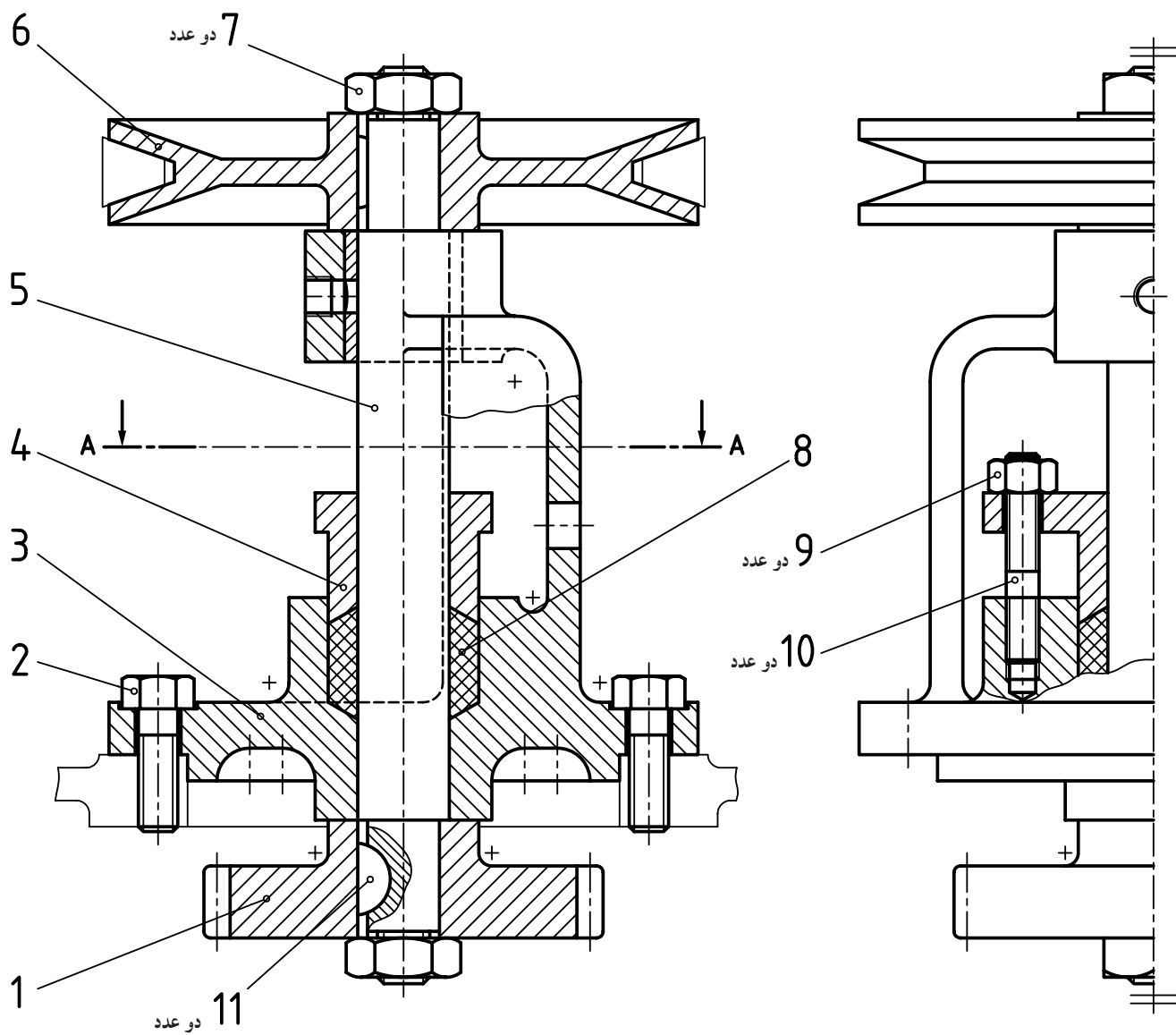
شکل ۳۱

سازه داده شده یک آچار جغجغه برای سفت کردن «سیم بکسل» است.

۱- چگونگی کارکرد آن را بگویید.

۲- هر یک از تکه‌ها را با نمای کافی رسم کنید (هر تکه روی یک برگ A۴).

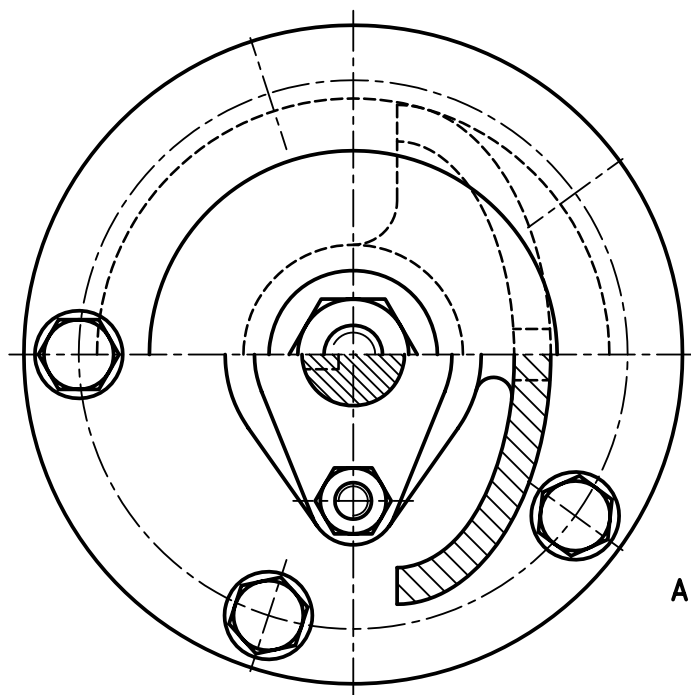
۳- نیاز به اندازه‌گذاری و نوشتن پرداخت‌ها هست.



تصاویر فوق معرف یک مکانیزم انتقال حرکت است.

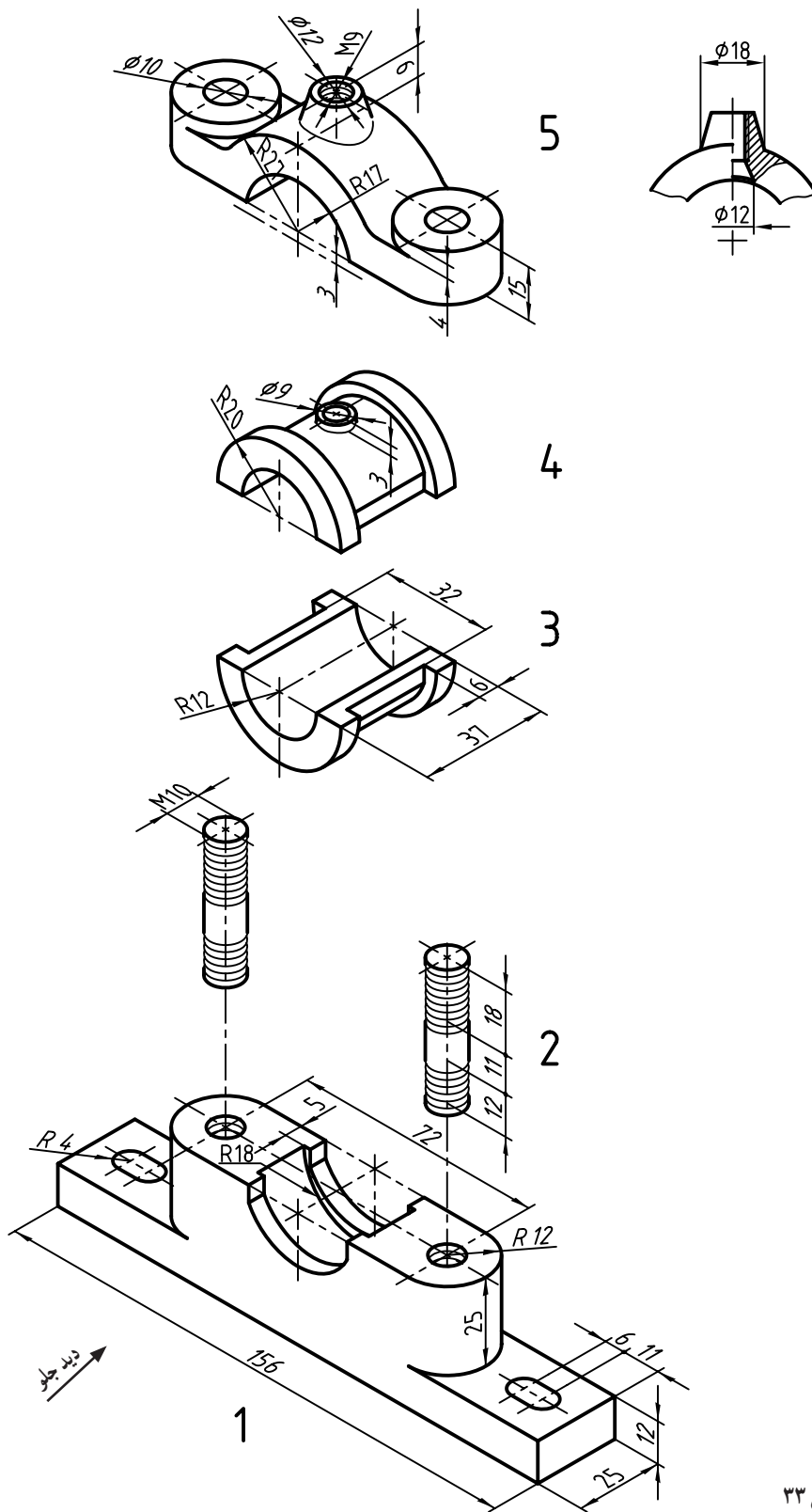
برای آن کلیه قطعات را با تصویر کافی و اندازه گذاری ترسیم کنید.

تعداد دنده چرخ دندانه شماره ۱۱ چند است؟



A-A

شکل ۳۲



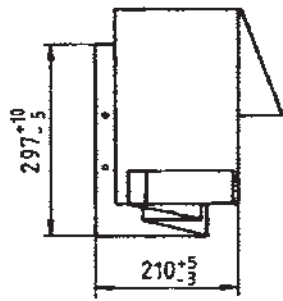
شکل ۳۳

در مجموعه یاتاقان (که با آن آشنا هستید) که به صورت سه بعدی «انفجاری» داده شده، هدف رسم مجدد با اندازه گذاری کامل است. در همین نقشه باید پرداختها و انطباقات را هم نشان دهید. همه کارها را روی یک برگ A۳ عمودی انجام دهید (جدول ترکیبی فراموش نشود).

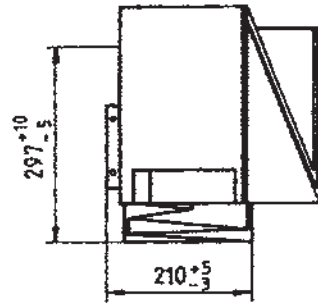
مقادیر توابع مثلثاتی تا یک ده هزارم تقریب

اندازه زاویه		Sin.	Cos.	Tan.	Cot.	اندازه زاویه		Sin.	Cos.	Tan.	Cot.
درجه	رادیان					درجه	رادیان				
0	0/0000	0/0000	1/0000	0/0000	نامعین	26	0/8029	0/7193	0/6927	1/0255	0/9657
1	0/0175	0/0175	0/9998	0/0175	57/290	27	0/8203	0/7314	0/6820	1/0722	0/9225
2	0/0349	0/0349	0/9992	0/0349	28/636	28	0/8378	0/7431	0/6691	1/1106	0/9002
3	0/0524	0/0524	0/9986	0/0524	19/081	29	0/8552	0/7547	0/6561	1/1509	0/8693
4	0/0698	0/0698	0/9979	0/0699	12/300	30	0/8727	0/7660	0/6428	1/1918	0/8391
5	0/0873	0/0873	0/9972	0/0875	11/430	31	0/8901	0/7771	0/6293	1/2339	0/8098
6	0/1047	0/1047	0/9965	0/1051	9/513	32	0/9076	0/7880	0/6157	1/2799	0/7813
7	0/1222	0/1219	0/9958	0/1228	8/143	33	0/9250	0/7986	0/6018	1/3270	0/7536
8	0/1396	0/1392	0/9950	0/1405	7/115	34	0/9425	0/8090	0/5878	1/3762	0/7265
9	0/1571	0/1567	0/9942	0/1584	6/318	35	0/9599	0/8192	0/5736	1/4281	0/7002
10	0/1745	0/1739	0/9934	0/1762	5/671	36	0/9773	0/8290	0/5592	1/4826	0/6745
11	0/1920	0/1908	0/9926	0/1932	5/183	37	0/9948	0/8387	0/5446	1/5399	0/6492
12	0/2094	0/2079	0/9918	0/2126	4/703	38	1/0123	0/8480	0/5299	1/6002	0/6249
13	0/2269	0/2250	0/9910	0/2209	4/231	39	1/0297	0/8572	0/5150	1/6662	0/6009
14	0/2443	0/2419	0/9902	0/2293	3/910	40	1/0472	0/8660	0/5000	1/7371	0/5772
15	0/2618	0/2588	0/9894	0/2379	3/732	41	1/0647	0/8746	0/4848	1/8040	0/5532
16	0/2793	0/2756	0/9886	0/2467	3/287	42	1/0821	0/8829	0/4695	1/8807	0/5297
17	0/2967	0/2922	0/9878	0/2557	3/270	43	1/0996	0/8910	0/4540	1/9626	0/5095
18	0/3142	0/3090	0/9870	0/2649	3/077	44	1/1170	0/8988	0/4382	2/0502	0/4877
19	0/3316	0/3256	0/9862	0/2742	2/902	45	1/1345	0/9062	0/4222	2/1425	0/4662
20	0/3491	0/3420	0/9854	0/2836	2/745	46	1/1519	0/9135	0/4060	2/2390	0/4452
21	0/3665	0/3584	0/9846	0/2932	2/605	47	1/1694	0/9205	0/3897	2/3399	0/4245
22	0/3840	0/3746	0/9838	0/3030	2/475	48	1/1868	0/9272	0/3732	2/4451	0/4040
23	0/4014	0/3907	0/9830	0/3129	2/355	49	1/2043	0/9336	0/3564	2/5551	0/3839
24	0/4189	0/4067	0/9822	0/3229	2/245	50	1/2217	0/9397	0/3395	2/6705	0/3640
25	0/4363	0/4226	0/9814	0/3330	2/145	51	1/2392	0/9455	0/3225	2/7922	0/3442
26	0/4538	0/4384	0/9806	0/3432	2/053	52	1/2567	0/9511	0/3050	2/9207	0/3249
27	0/4712	0/4540	0/9798	0/3535	1/969	53	1/2741	0/9562	0/2872	2/2709	0/3057
28	0/4887	0/4695	0/9790	0/3637	1/880	54	1/2915	0/9612	0/2692	2/4872	0/2867
29	0/5061	0/4848	0/9782	0/3740	1/800	55	1/3090	0/9659	0/2508	2/7321	0/2679
30	0/5236	0/5000	0/9774	0/3844	1/721	56	1/3265	0/9702	0/2319	2/9108	0/2492
31	0/5411	0/5150	0/9766	0/3949	1/642	57	1/3440	0/9742	0/2125	2/3315	0/2309
32	0/5585	0/5299	0/9758	0/4054	1/563	58	1/3615	0/9781	0/1920	2/7026	0/2126
33	0/5760	0/5446	0/9750	0/4159	1/484	59	1/3790	0/9816	0/1708	2/1226	0/1944
34	0/5934	0/5592	0/9742	0/4264	1/405	60	1/3965	0/9848	0/1492	2/6712	0/1762
35	0/6109	0/5736	0/9734	0/4369	1/326	61	1/4140	0/9887	0/1269	2/2002	0/1584
36	0/6283	0/5878	0/9726	0/4474	1/247	62	1/4315	0/9925	0/1040	1/7200	0/1405
37	0/6458	0/6018	0/9718	0/4579	1/168	63	1/4490	0/9962	0/0807	1/2300	0/1228
38	0/6632	0/6157	0/9710	0/4684	1/089	64	1/4665	0/9998	0/0570	1/5122	0/1051
39	0/6807	0/6295	0/9702	0/4789	1/010	65	1/4840	0/9992	0/0329	1/2300	0/0875
40	0/6981	0/6434	0/9694	0/4894	0/931	66	1/5015	0/9997	0/0088	1/2300	0/0699
41	0/7156	0/6572	0/9686	0/4999	0/852	67	1/5190	0/9999	0/0047	1/0810	0/0524
42	0/7330	0/6710	0/9678	0/5104	0/773	68	1/5365	0/9999	0/0006	28/6360	0/0349
43	0/7505	0/6848	0/9670	0/5209	0/694	69	1/5540	0/9998	0/0000	57/2900	0/0175
44	0/7679	0/6986	0/9662	0/5314	0/615	70	1/5715	0/9999	0/0000	نامعین	0/0000
45	0/7854	0/7124	0/9654	0/5419	0/536						

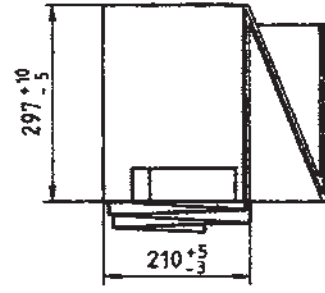
تازدن کاغذ



فرم A



فرم B



فرم C

جگونگی تا کردن	در پوشه A4
<p style="text-align: center;">A0 : 841 × 1189</p>	
<p style="text-align: center;">A1 : 594 × 841</p>	
<p style="text-align: center;">A2 : 420 × 594</p>	<p style="text-align: center;">A3 : 297 × 420</p>

