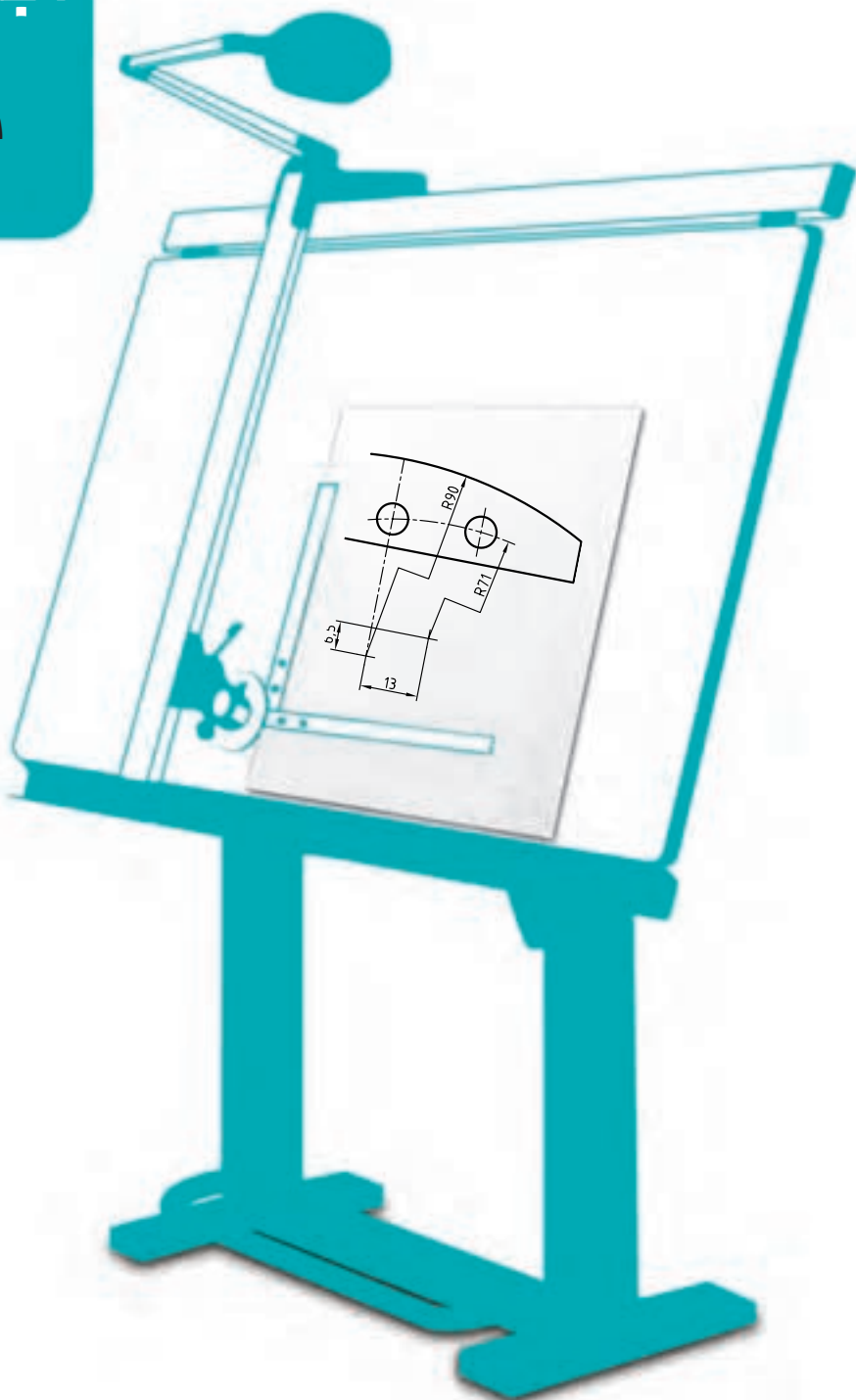


فصل دهم اندازه‌گذاری اجرای قطعات

اندازه‌گذاری درست، سافت درست
را تضمین می‌کند.



اندازه گذاری اجرایی قطعات

هدف های رفتاری : فراگیرنده پس از پایان این درس می تواند :

- ۱- اندازه گذاری اجرایی را بیان کند.
- ۲- اندازه گذاری اجرایی را انجام دهد.
- ۳- نقشه را روی کالک رسم کند.
- ۴- اصول پیاده کردن قطعات را توضیح دهد.
- ۵- اجزای یک مجموعه را پیاده و اندازه گذاری کند.

۱-۱- اندازه گذاری اجرایی

این مطلب زمینه بسیار گسترده ای است که اگر بخواهیم آن را به گونه ای ساده بررسی کنیم باید بگوییم که :
اندازه گذاری اجرایی یک اندازه گذاری کامل است که در راستای آن :

- ۱- همه اندازه های یک قطعه داده شود.
- ۲- روش ساخت هر اندازه معرفی شود.
- ۳- هر اندازه به راحتی قابل بررسی و کنترل باشد.
- ۴- مسائل مربوط به موتناژ در نظر گرفته شده باشد^۱.

۲-۱- نکته های لازم

- برای آن که ما بتوانیم در این راستا تا اندازه ای موفق باشیم رعایت نکته های زیر مفید است :
- ۱- در نظر گرفتن مبناها برای اندازه گذاری.
 - ۲- تا حد ممکن پرهیز از اندازه گذاری زنجیری (اندازه گذاری پله ای بهتر است).
 - ۳- در نظر داشتن امکان اندازه گیری و کنترل هر اندازه.

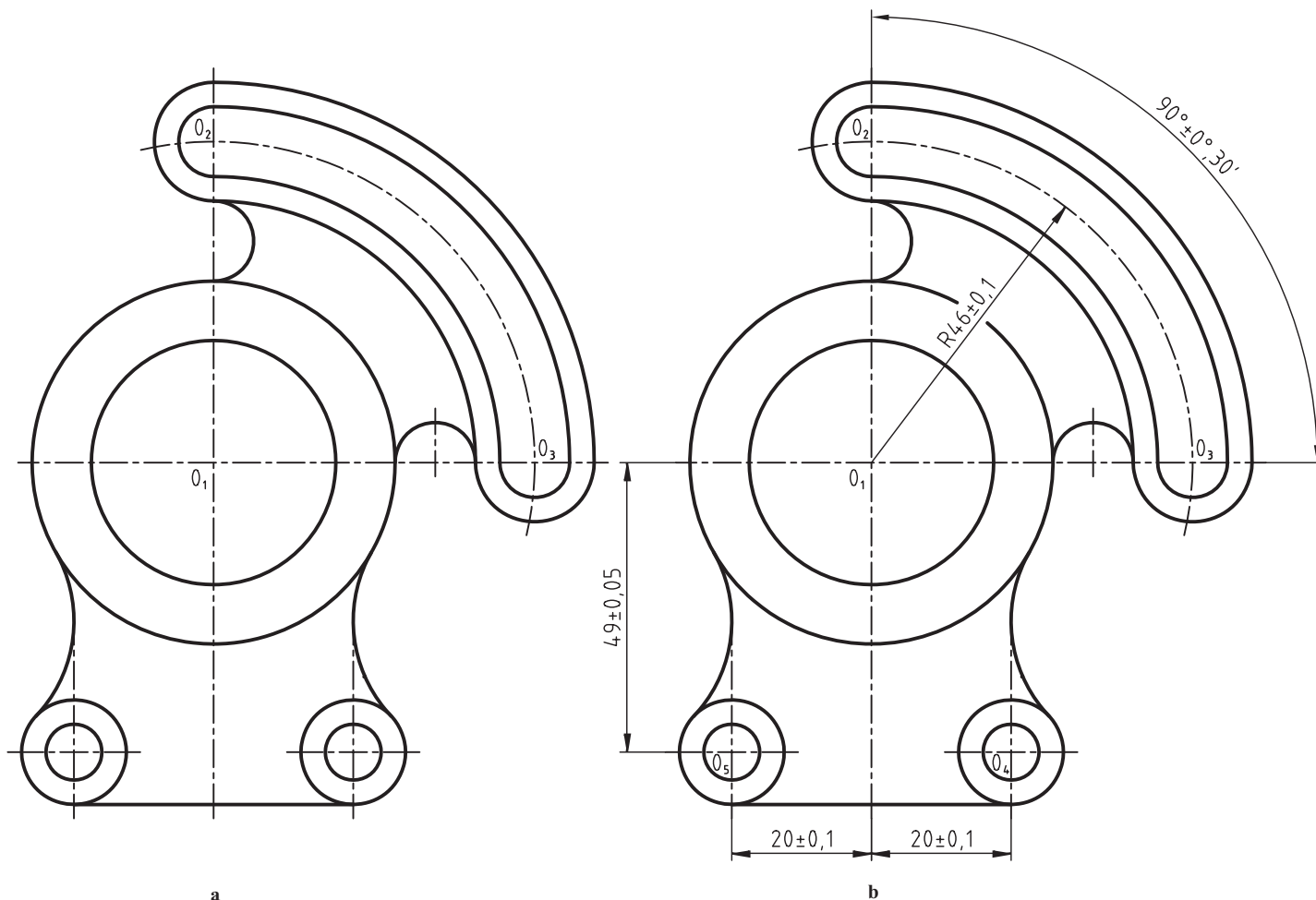
۳-۱- انجام کار

باید دانست که تنها بیان اندازه ها برای یک قطعه کافی نیست، بلکه رعایت نکات بالا و دریافت دیدگاه های اصلاحی از صاحب نظران در کارخانه الزامی است^۲.

۱- به این ترتیب، روشن است که این کار فقط در عهده یک طراح توانا است. این توانایی تنها با به دست آوردن تجربه قابل دسترس نیست، بلکه لازمه آن تسلط بر مواردی چون طراحی علمی، ماشین کاری، کنترل کیفیت و اطلاعات علمی دیگر است.

۲- این مطلب مربوط به زمانی است که شما خود باید نقشه را اندازه گذاری کنید که مربوط به نقشه برداری از قطعات یا مهندسی معکوس است ولی اگر نقشه قطعات قبلاً توسط طراح ارائه شده باشد، دقیقاً به همان صورت که خود طراح اندازه ها را داده است عمل می شود (بدون هیچ گونه تغییر!).

۱-۳-۱- نمونه ۱: قطعه‌ای مطابق شکل ۱-۱-۱ را در نظر می‌گیریم. هدف، اندازه‌گذاری آن است.



شکل ۱-۱-۱

این دیوارکوب تنظیم باید ریخته‌گری و سپس ماشین کاری شود. اندازه‌های مهم در آن، فاصله مرکزهای کمان‌ها است که در کارکرد آینده آن نقش مهمی دارد. اما نکته مهم آن است که این اندازه‌ها باید نسبت به چه مبنایی بیان شوند؟ با کمی دقت متوجه خواهیم شد که نقطه O_1 یعنی مرکز سوراخ بزرگ، مبنای مناسبی است. چه، هم کنترل و بازرسی اندازه‌ها با دقت لازم ممکن است و هم ماشین کاری به سادگی انجام می‌شود.

در شکل b این اندازه‌ها با تولرانس‌های تعیین شده از طرف طراح داده شده است. البته دقت قطر سوراخ هم اهمیت زیادی دارد. اندازه‌های دیگر نیز اضافه خواهند شد^۱. تولرانس‌ها هم از طرف طراح داده می‌شود.

۱-۳-۲- نمونه ۲: در شکل ۱-۲-۱ یک محور داده شده است.

موارد مهم از نظر اندازه مشخص شده است. اندازه‌های طولی A، B و اندازه‌های قطری E و F در کارکرد بعدی مؤثرند. برای A و B می‌توان اضافه کرد که فاصله سطح تمام شده D با سطح C و هم چنین، سطح تمام شده C تا E خیلی اهمیت دارند.

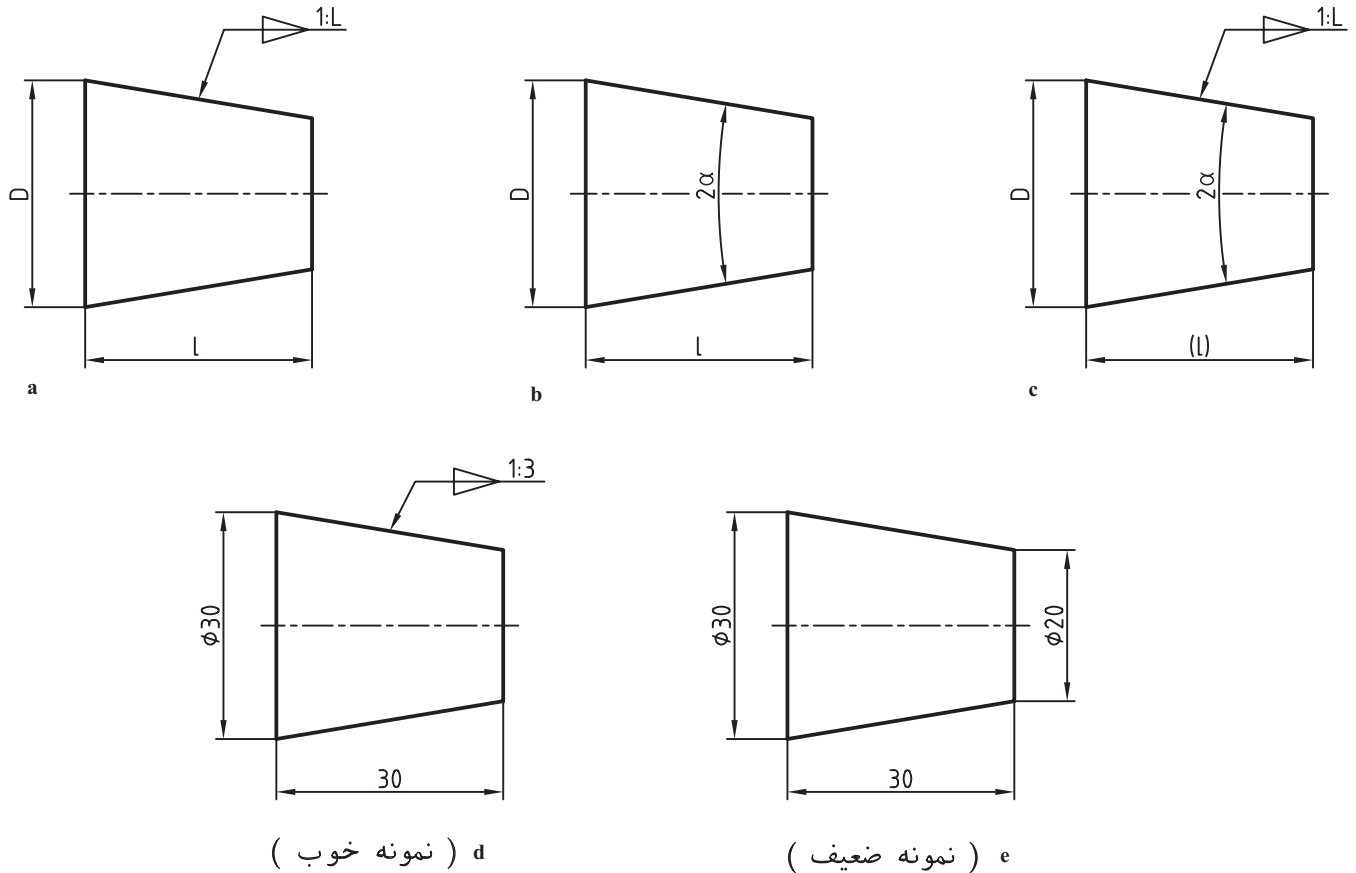
۱- آن‌ها اندازه‌های غیر مؤثر در کارکرد می‌باشند که می‌توان برای آن‌ها از تولرانس‌های خشن‌تر استفاده کرد.

۴-۱- اندازه‌گذاری‌های ویژه

در اینجا برای تکمیل اطلاعات خود در اندازه‌گذاری و دست‌یابی به روش‌های دیگری در نمایش اندازه‌ها، نکته‌هایی گفته می‌شود. دانستن این موارد، با توجه به پیچیدگی‌ها و گوناگونی‌های موجود در قطعات صنعتی الزامی است.

۴-۱-۱- مخروط: بهترین روش اندازه‌گذاری مخروط، آن است که به خوبی قابل بررسی و کنترل باشد. در شکل

۴-۱-۱، سه نمونه داده شده است.

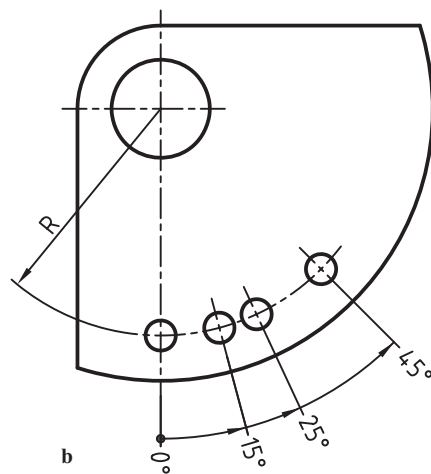
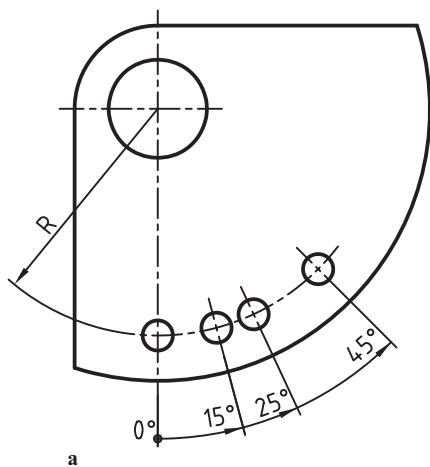


شکل ۴-۱

در حالت a، باریک‌شدگی مخروطی 1:1 به این معنی است که مخروط در هر 1 میلی‌متر از طول خود، یک میلی‌متر کاهش قطر خواهد داشت^۱.

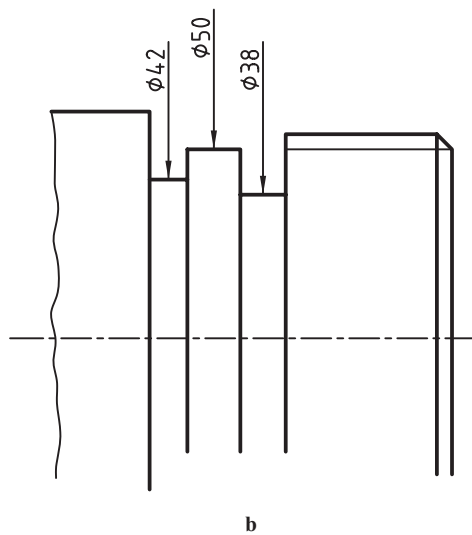
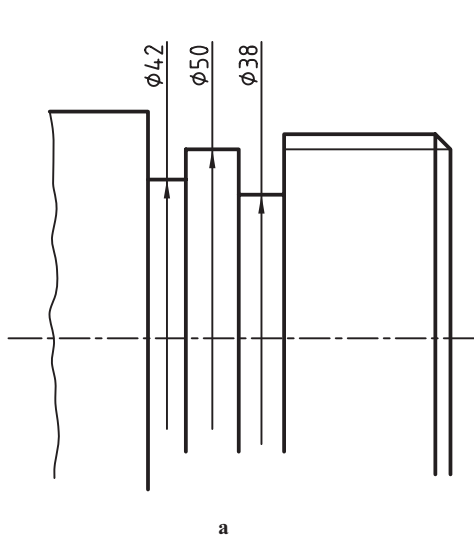
۴-۱-۲- اندازه با مبنا: در شکل ۴-۱-۵ یک صفحه فلزی با در نظر گرفتن مبنا، اندازه‌گذاری زاویه‌ای شده است.

۱- شکل c، در شرایطی که اندازه‌گیری دقیق مورد نظر باشد، چندان مناسب نیست، چرا؟

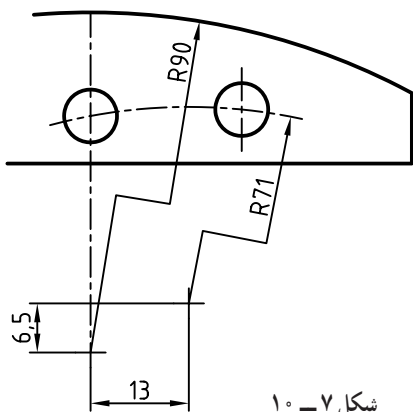


شکل ۵-۱۰

۳-۴-۱۰-پله و گاه: پله‌ها و شیارها روی استوانه خیلی به هم نزدیک هستند. در این مورد بنابر شرایط، یکی از دو روش a یا b را به کار می‌بریم (شکل ۶-۱۰).



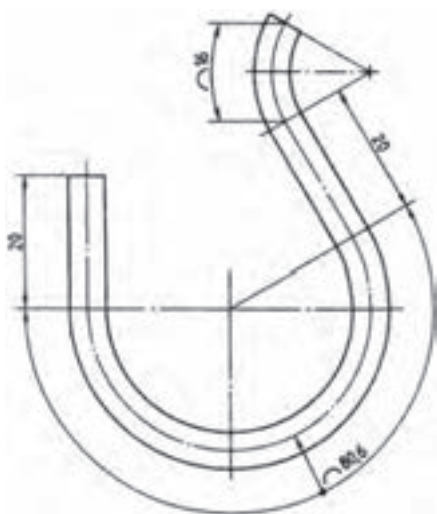
شکل ۶-۱۰



شکل ۷-۱۰

۴-۴-۱۰-مرکز دور: مرکز دایره مشخص، ولی دور از دسترس می‌باشد به گونه‌ای که دادن آن در محدوده کاغذ امکان ندارد، در این حال از شعاع شکسته استفاده می‌شود (شکل ۷-۱۰).

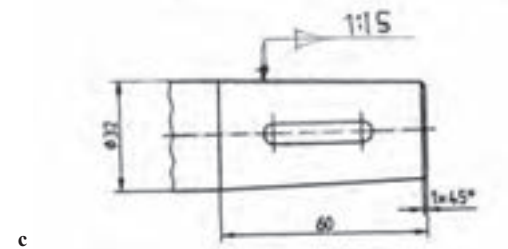
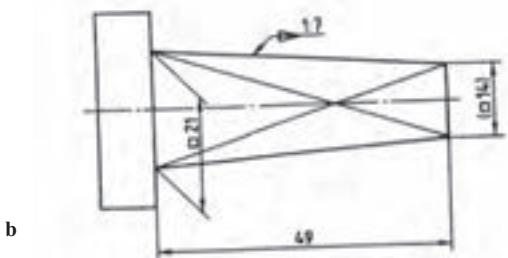
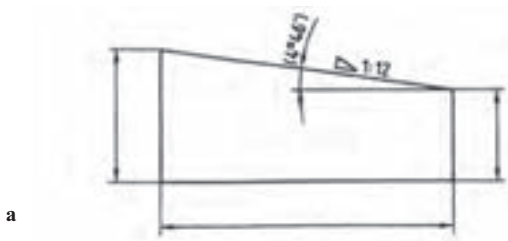
۵-۴-۱۰- لایه میانی ۱: برای معرفی لایه میانی برای میله یا تسمه خمیده می توان مطابق شکل ۸-۱۰ رفتار نمود. دیده می شود که با دادن طول کمان، از دادن زاویه خودداری شده است.



شکل ۸-۱۰

۶-۴-۱۰- شیب: شیب های ساده، مخروطی یا هرمی را می توان با نشانه باریک شدگی معرفی کرد. در شکل ۹-۱۰ نمونه هایی داده شده است.

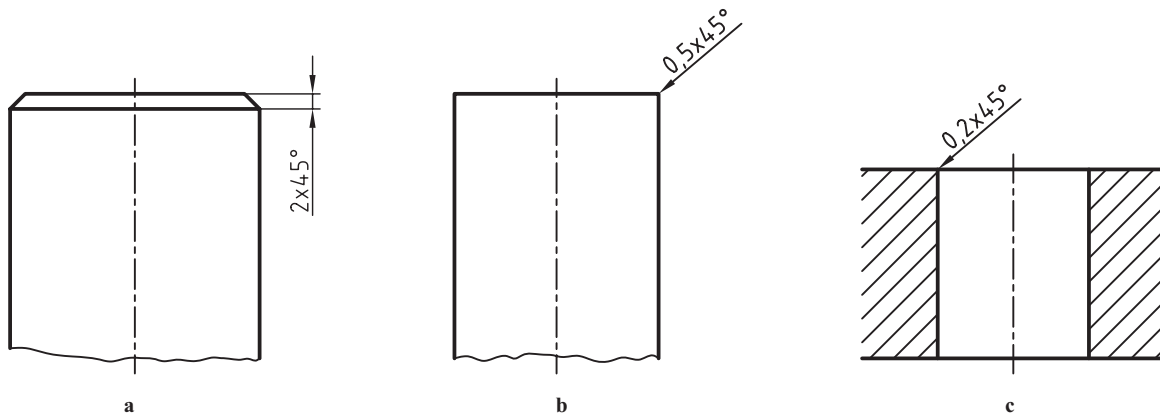
در مورد a، یک سطح شیب دار ساده دیده می شود که در هر ۱۲ میلی متر طول، ۱ میلی متر از بلندی آن کم می شود. در مورد b در هر ۷ میلی متر، ۱ میلی متر از ضلع مقطع مربعی کاسته خواهد شد.



شکل ۹-۱۰

۷-۴-۱۰- پخ: اندازه گذاری یک پخ به صورت شکل ۱-۱۰، حالت a انجام می شود ولی اگر این پخ خیلی کم باشد، روش های b و c هم امکان دارد.

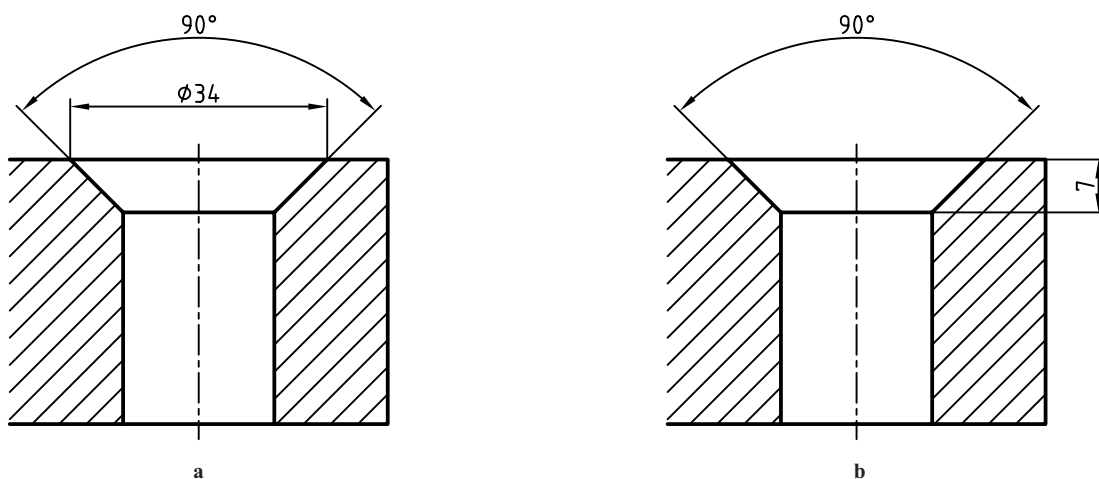
۱- به لایه میانی، تار میانی و تار خنثی هم می گویند.



شکل ۱۰-۱۰

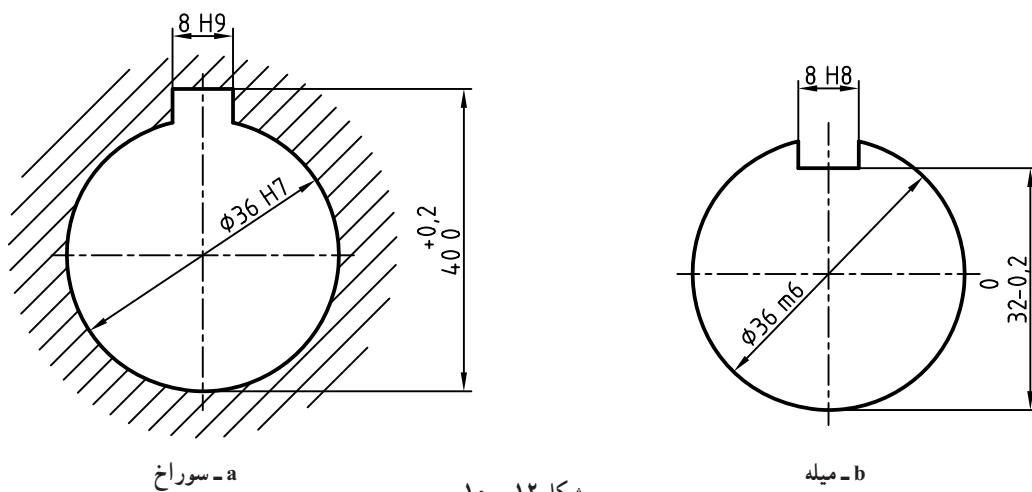
۸-۴-۱۰- خزینه: یک خزینه مخروطی برای قرار گرفتن سربنج را به صورت های a و b می توان معرفی کرد (شکل

۱۰-۱۱).



شکل ۱۰-۱۱

۹-۴-۱۰- جای خار: بهترین روش نمایش اندازه جای خار در شکل ۱۰-۱۲ دیده می شود.

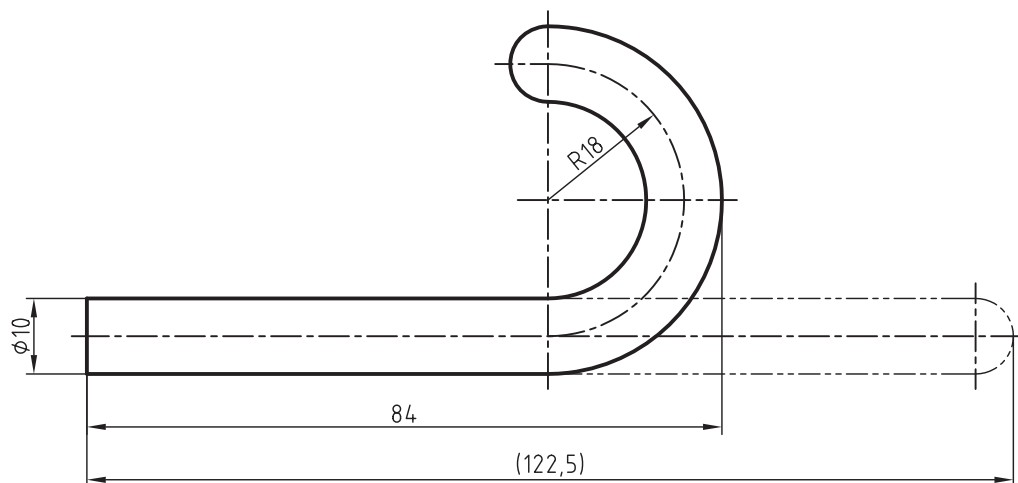


a - سوراخ

b - میله

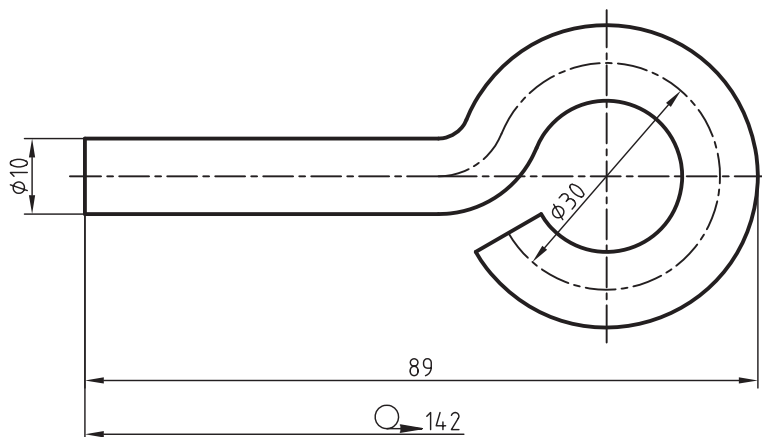
شکل ۱۰-۱۲

۱۰-۴-۱۰- اندازه ابتدایی و پایانی: برای مفتول یا تسمه، می‌توان اندازه مواد اولیه در شروع کار و اندازه به دست آمده را مطابق شکل ۱۰-۱۳ معرفی کرد.



شکل ۱۰-۱۳

در شکل ۱۰-۱۴، روشی دیگر برای این مورد دیده می‌شود. در اینجا به نشانه ویژه‌ای که داده شده دقت نمایید.



شکل ۱۰-۱۴

۱۰-۵- رسم روی کالک

کالک کاغذی است نیمه شفاف که دارای ریشه گیاهی یا مصنوعی است. مرکب نقشه‌کشی روی این کاغذ به خوبی اثر می‌گذارد. نقشه نهایی باید روی کالک رسم شود. چون هم از نظر نگهداری و هم از نظر چاپ و تکثیر نتیجه‌ای عالی دارد. کالک کاغذی است حساس، بنابراین باید در کار با آن احتیاط لازم را به کار بست.

پیش از این در ارتباط با قلم‌های مرکبی کردن اطلاعاتی به دست آورده‌ایم. می‌دانیم که این قلم‌ها با بهناهای خطی گوناگون در دسترس هستند. می‌توان مخزن آن‌ها را از مرکب پر کرد یا از انواع یک بار مصرف استفاده کرد. دست کم یک گروه سه‌تایی مانند گروه ۰/۵، ۰/۳۵ و ۰/۲۵ که گروه پنجم خط‌های استاندارد ISO را رسم می‌کنند باید تهیه شود.

۱-۵-۱ چند تذکر: نکته‌های زیر ما را در انجام یک کار خوب راهنمایی می‌کنند:
الف) نقشه پیش‌نویس باید روی کاغذ سفید آماده شده باشد به گونه‌ای که هیچ اشکالی نداشته باشد.
ب) نقشه را روی میز می‌چسبانیم و کاغذ کالک را روی آن قرار می‌دهیم و می‌چسبانیم.
پ) ابتدا خط‌های اصلی را با قلم ۵/۰ رسم می‌کنیم. آن‌گاه خطوط متوسط یعنی خط چین‌ها را با ۳۵/۰ و در نهایت خط‌های نازک را با ۲۵/۰.

ت) توجه شود که خط‌ها باید با سرعت مناسب رسم شوند. بنابراین، قبلاً باید با رایید به قدر کافی تمرین کرد.
ث) اگر از قلم رایید معمولی استفاده می‌شود باید قلم تقریباً از مرکب پر باشد.
ج) پیش از کشیدن هر خط، باید از آماده به کاری قلم، اطمینان داشت.
چ) هر خط فقط در یک حرکت و در جهت درست کشیده خواهد شد.
ح) دقت خواهیم کرد که اشتباه نکنیم (گرچه پاک کن ویژه رایید وجود دارد).
خ) خط‌های اشتباه را می‌توان با پاک کن ویژه پاک کرد و یا با یک تیغ و به آهستگی بر طرف نمود.
د) باید از تماس کف دست و نوک انگشتان با سطح کالک جلوگیری کرد (زیرا چربی و رطوبت دست باعث خرابی خط‌های ترسیمی خواهد شد).

ذ) هرگز نباید روی کالک، با مداد یا خودکار خط کشید. در واقع فقط به کمک کالک کپی برمی‌داریم.
ر) کاغذهای کالک در پهنای ۹۰ و ۱۱۰ سانتی‌متر و درازای ۲۰ و ۵۰ متر به صورت لوله شده (رول) موجود است، که باید با دقت بریده و استفاده شود.^۲

ز) چون کالک نسبت به پاره شدن حساس است، بهتر است برای نگهداری نقشه‌های مهم دور آن را نوار گرفت.^۳
ژ) از تازه بودن مرکب نیز باید اطمینان حاصل کرد.^۴
س) در صورتی که مدت زیادی با رایید کار نمی‌کنید، مرکب آن را خالی کرده، آن را طبق ضوابط بشویید.

۶-۱-۱ اصول پیاده کردن

برای رسیدن توانایی هر چه بیشتر در نقشه خوانی، یک تمرین بسیار مناسب، پیاده کردن اجزای یک مجموعه به صورت ساده است. به شکل ۱۵-۱ نگاه کنید.

هدف رسم اجزای غیراستاندارد آن به صورت جزء به جزء است. برای آنکه این کار به صورت قابل قبول انجام شود نیاز به رعایت اصولی ساده هست.

۱- تعیین نام مجموعه.

۲- آگاهی کامل از چگونگی کار آن.

۳- شناسایی نام و وظیفه هر قطعه در آن.

۴- بررسی اجزای ماشین موجود.

۱- قطعاً متن ارائه شده کافی نخواهد بود. پس راهنمایی‌های استاد محترم کاملاً ضروری است.

۲- قبلاً با دستگاه برش کالک آشنا شده‌اید.

۳- برای نوارگیری دور کالک، نوار چسب‌ها و دستگاه ویژه هست.

۴- خواهشمند است در این مورد توضیح کافی داده شد.

۵- شناسایی دقیق مقاطع فلاویز خورده.

۶- تعیین برش‌های موجود برای هر قطعه و تشخیص بی‌برش‌ها.

افزون بر موارد بالا، شماره قطعات، اندازه‌گذاری و موارد انطباقی نیز به نوبه خود کمک‌های مؤثری هستند^۱. به این ترتیب می‌توان هر جزء را به درستی تفکیک و پیاده کرد.

۷-۱۰- رسم اجزا

زمانی که هر قطعه شناسایی شد، باید تصاویر مناسبی برای آن در نظر گرفت. این نماها ممکن است همان نماهای موجود در نقشه ترکیبی نباشند زیرا هر قطعه که خود را با مجموعه هماهنگ می‌کند، شاید در بهترین شرایط تصویری قرار نگیرد. اگر بخواهیم یک جزء، بعد از پیاده شدن، کاملاً قابل قبول باشد، رعایت نکته‌های زیر لازم است:

الف) نماها در بهترین شرایط باشند.

ب) نماها کافی باشند.

پ) برش‌های مناسب در نظر گرفته شود.

ت) اندازه‌گذاری کامل باشد (با رعایت اصول اندازه‌گذاری اجرایی).

ث) تولرانس‌ها، انطباق‌ها و پرداخت‌ها با دقت مشخص شوند.

ج) هر قطعه روی یک برگ کاغذ جداگانه رسم شود.

چ) برای هر قطعه، جدول ساده تنظیم شود.

۱-۷-۱۰- نمونه ۱: به شکل ۱۶-۱۰ نگاه کنید که یک یاتاقان را معرفی می‌کند.

وظایف قطعات به شرح زیر است:

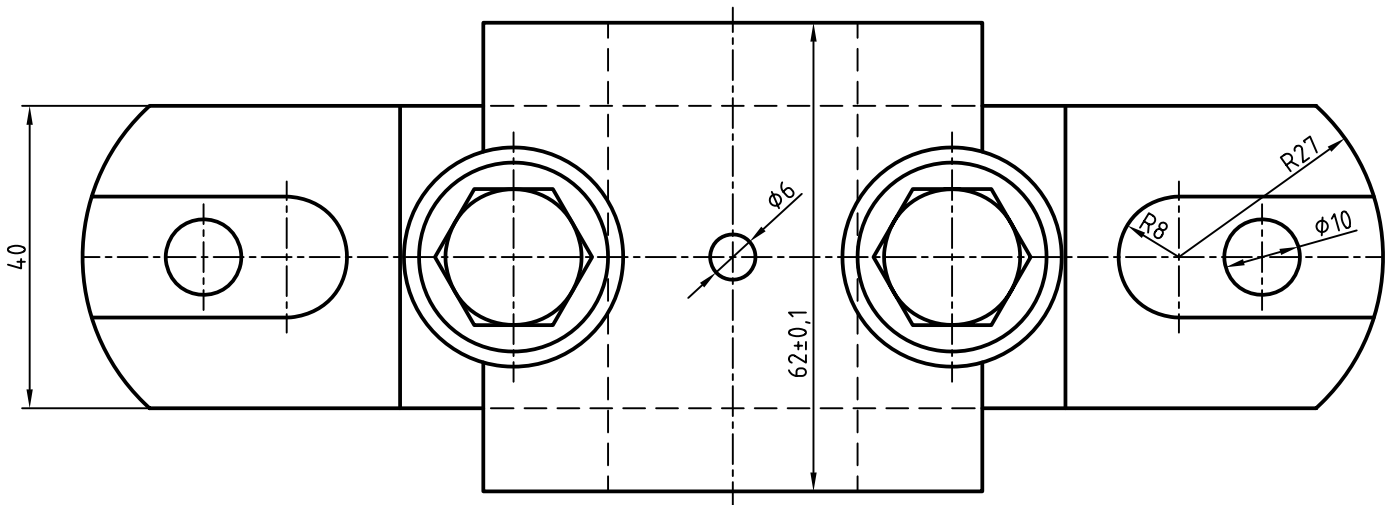
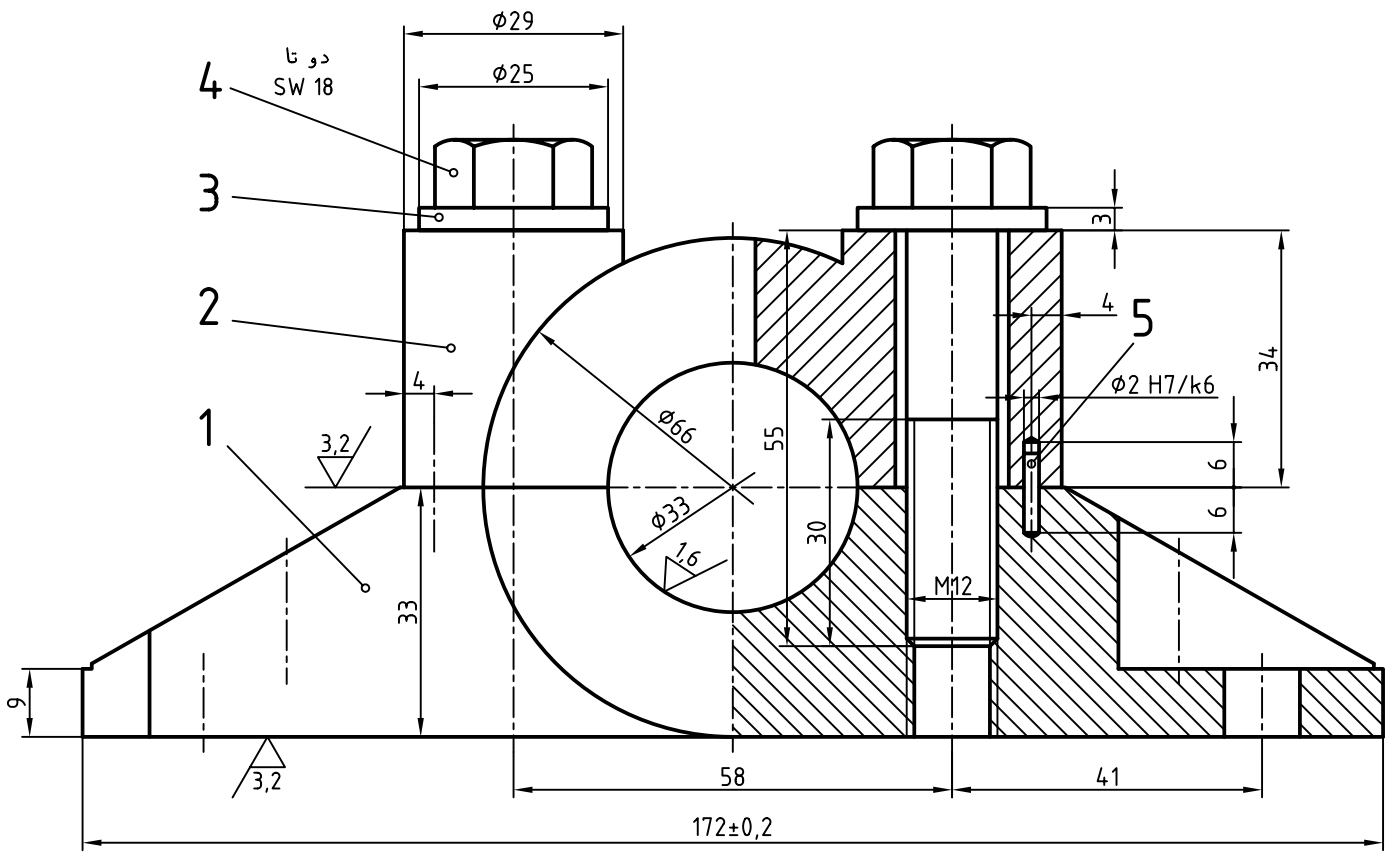
- شماره ۱، پایه یا بدنه است که در جای مناسب خود، روی دستگاه مربوطه بسته می‌شود.

- شماره ۲، درپوش است.

- شماره ۳ و ۴، واشر و پیچ استاندارد هستند (که نیاز به رسم نقشه آنها نیست).

- شماره ۵، دو عدد بین است که موقعیت ۲ را نسبت به ۱، تنظیم می‌کنند.

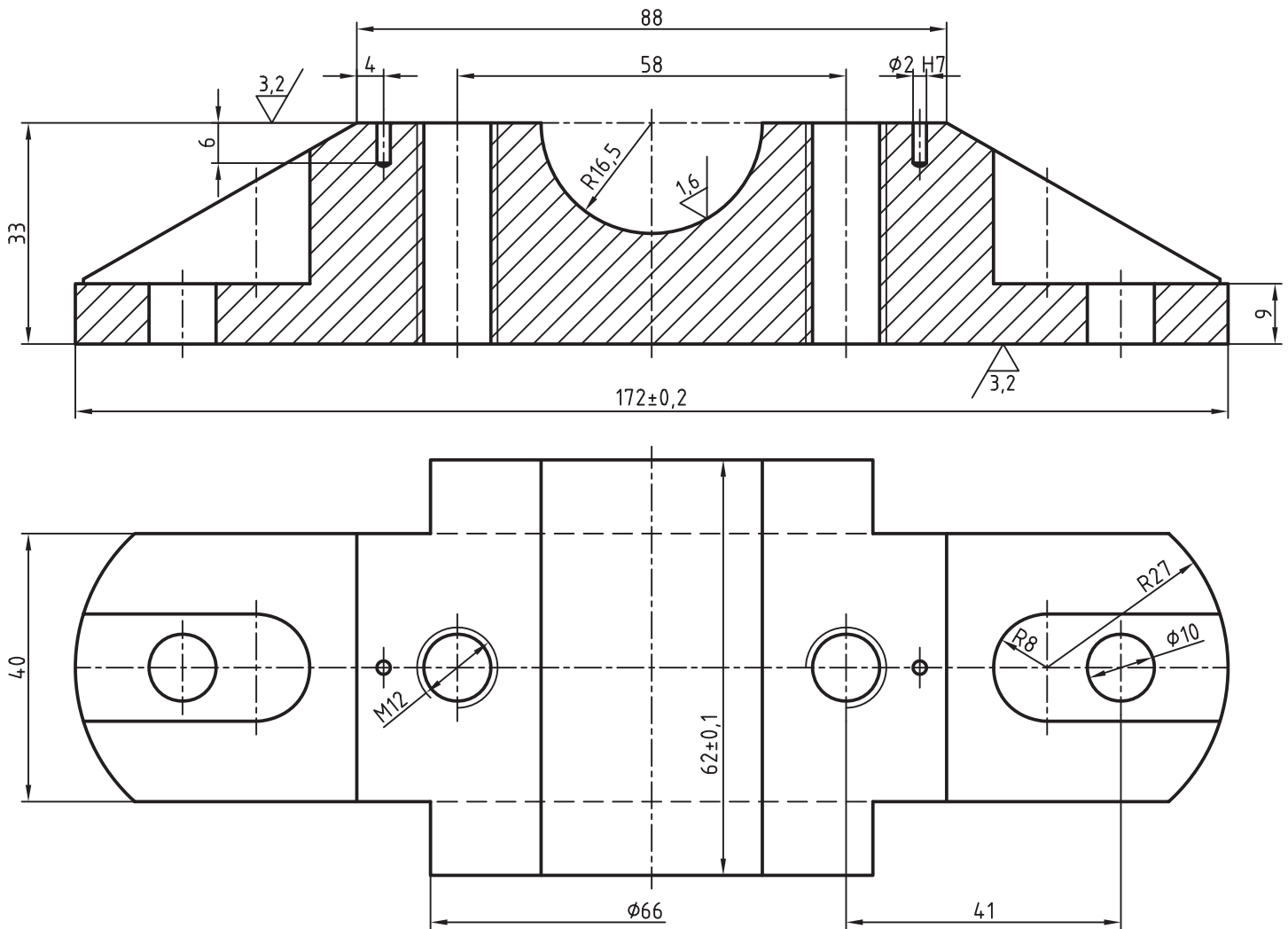
۱- اطلاعات زیادی نیز از جدول ترکیبی به دست می‌آید.



$\sqrt{3,2}$ / $\sqrt{1,6}$

شکل ۱۶-۱۰

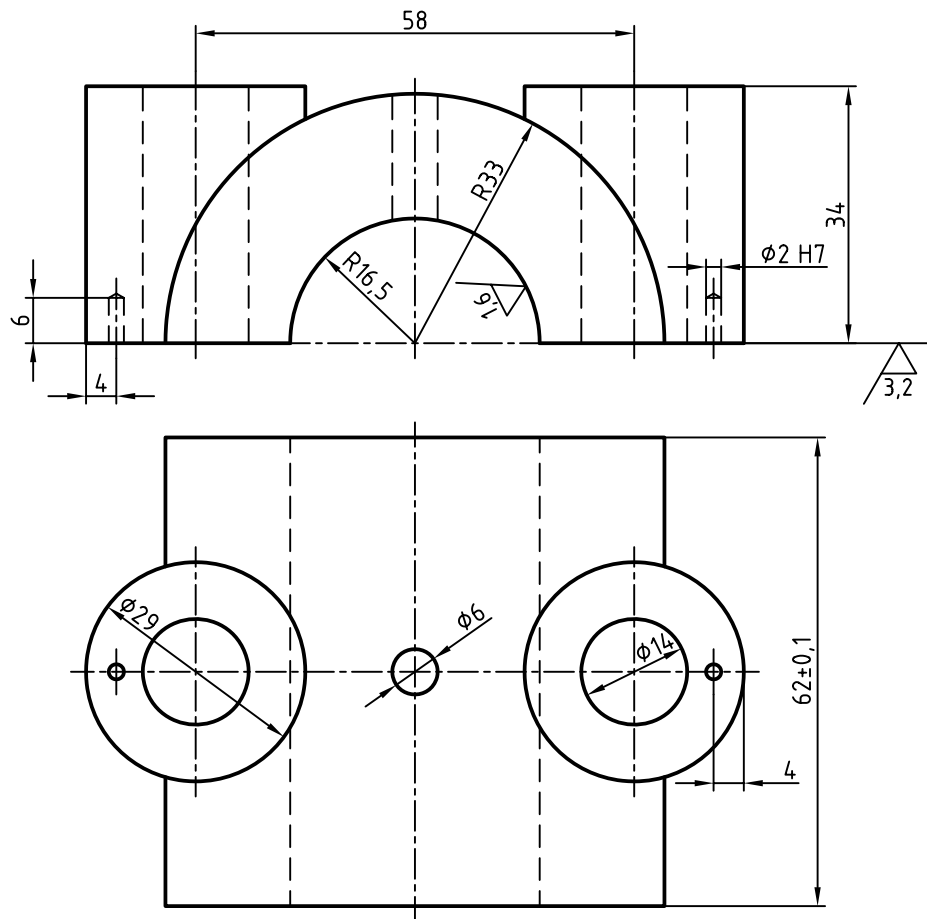
پس از جداسازی تکه‌ها، می‌توان تولرانس‌ها، انطباق‌ها و پرداخت‌ها را برای هر قطعه اضافه کرد. توجه کامل به مقاطع قلاویز خورده (دندانه شده) لازم است. در شکل‌های ۱۰-۱۷ و ۱۸-۱۰ این اجزا داده شده‌اند.



1 $\sqrt{\left(\frac{3,2}{\sqrt{\quad}} \quad \frac{1,6}{\sqrt{\quad}}\right)}$

شکل ۱۰-۱۷

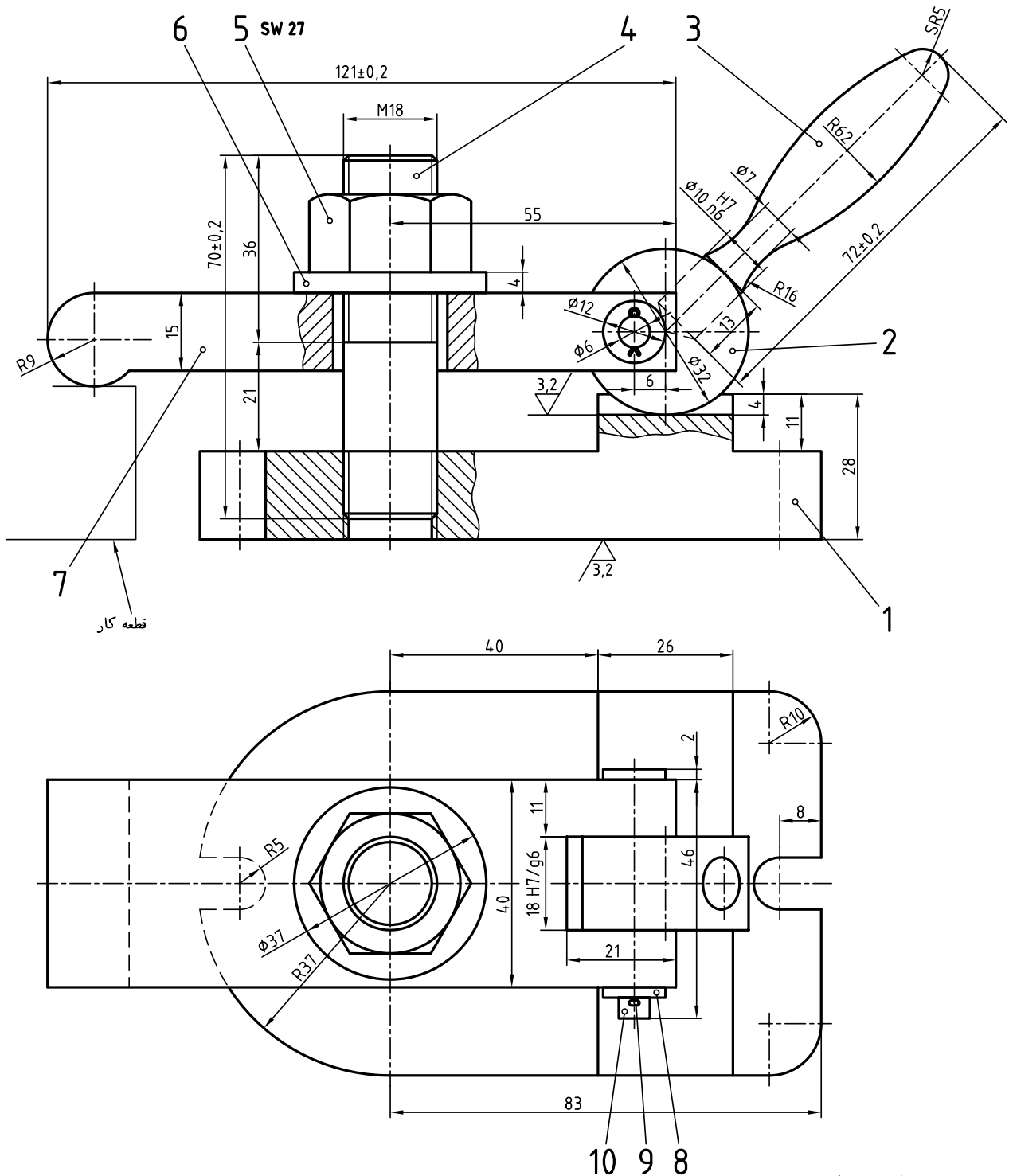
۱- اجزای استاندارد که همان اجزای ماشین هستند، معمولاً نیاز به نقشه ندارند زیرا از بازار تهیه می‌شوند.



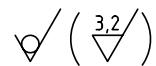
2 $\sqrt{\left(\frac{3.2}{1.6}\right)}$

شکل ۱۸-۱۰

۲-۷-۱- نمونه ۲: مجموعه، یک روپند یا فیکسچر را معرفی می کند (شکل ۱۹-۱۰).
 انتهای شماره ۷ روی قطعه کار قرار می گیرد و با پایین آوردن اهرم شماره ۳، بخش فرم دار ۷، کار را به میز ماشین می فشارد.

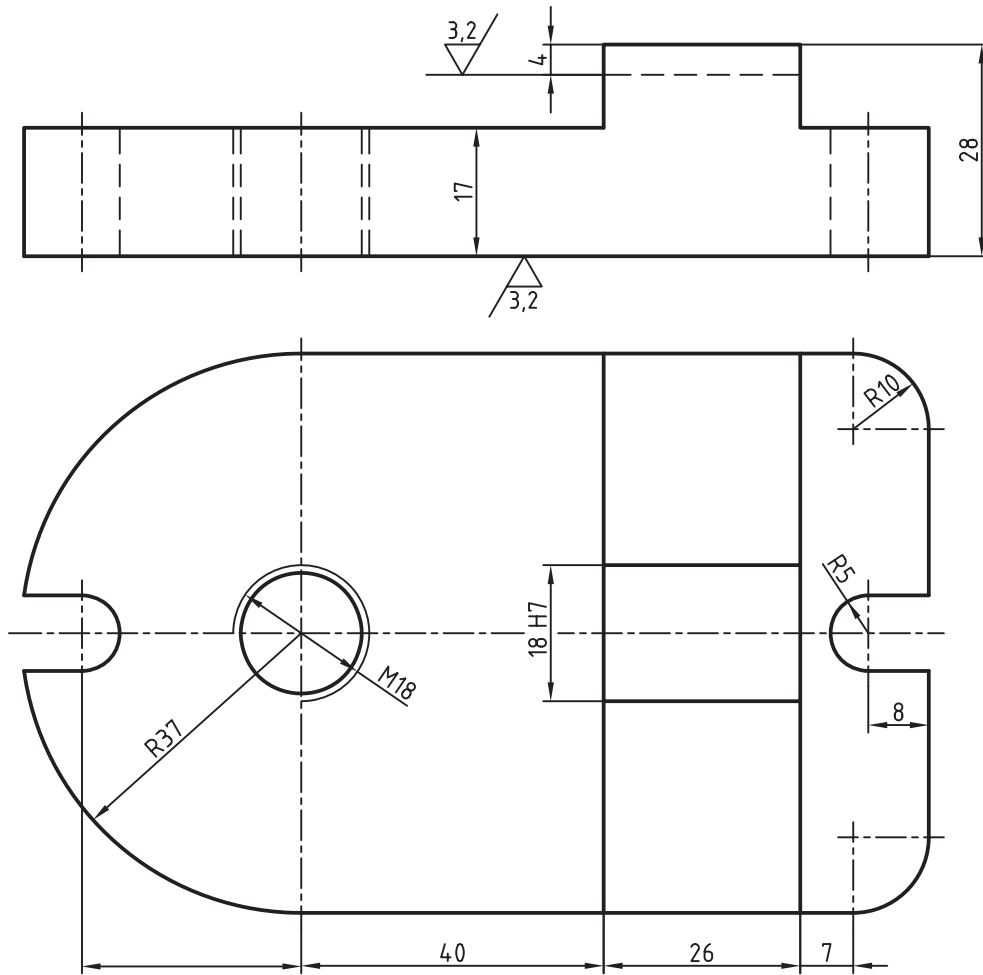


شکل ۱۹ - ۱۰



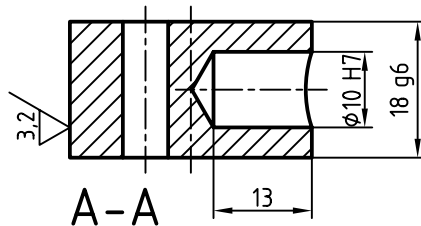
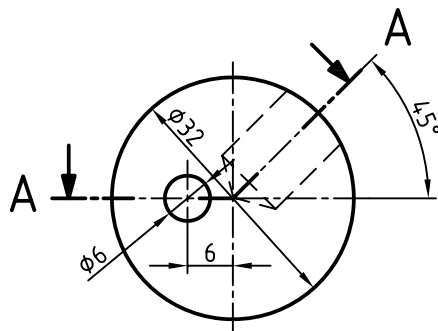
۱- از این ابزار برای بستن قطعات روی ماشین های ابزار استفاده می شود.

اجزاء این مجموعه در شکل های ۱۰-۲۰ تا ۱۰-۲۴ داده شده اند.



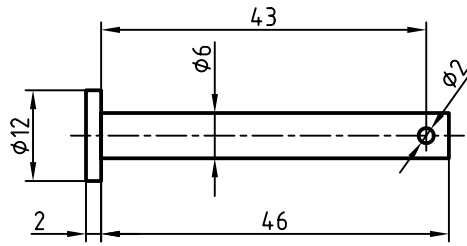
1 $\sqrt{\left(\frac{3.2}{\nabla}\right)}$

شکل ۲۰ - ۱۰



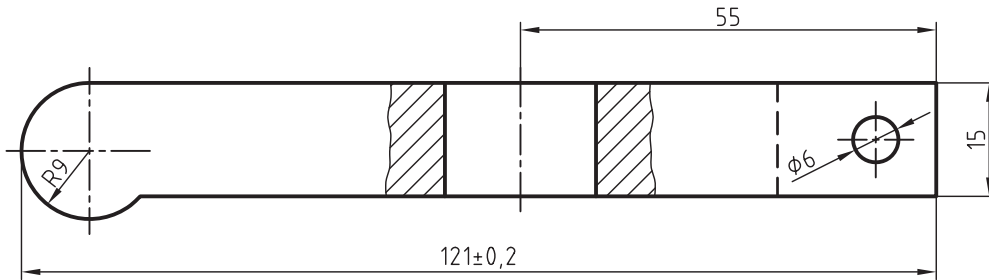
2 $\sqrt{\left(\frac{3.2}{\nabla}\right)}$

شکل ۲۱ - ۱۰

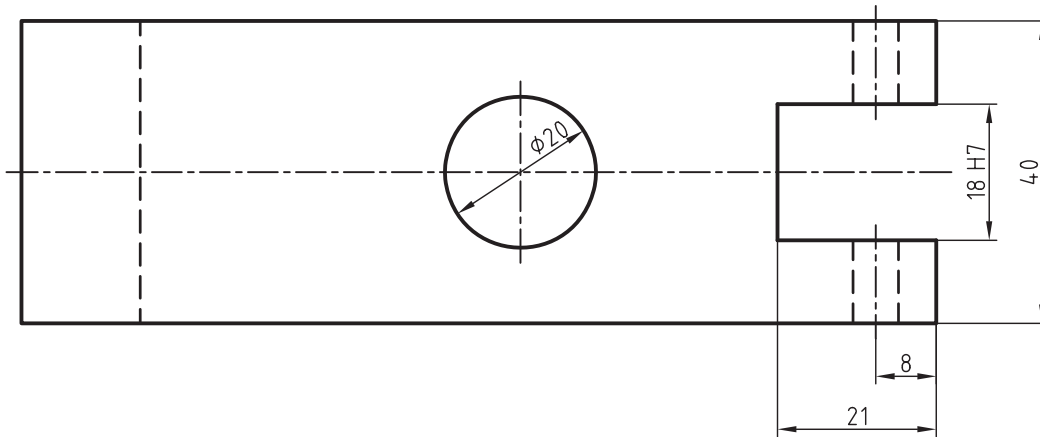


10 ✓

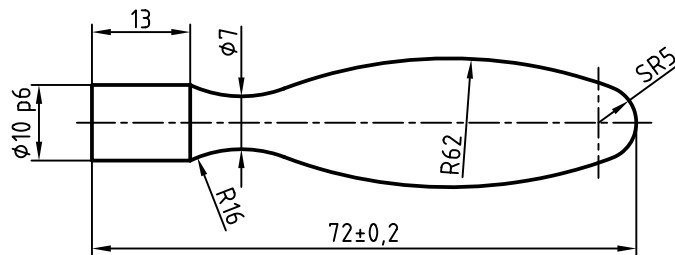
شکل ۲۲ - ۱۰



7 ✓



شکل ۲۳ - ۱۰



3 ✓

شکل ۲۴ - ۱۰

اجزای استاندارد یعنی پیچ دو سر دنده، مهره، واشر و اشپیل نیاز به نقشه ندارند.

برای مطالعه



در ارتباط با چگونگی ساخت محور داده شده در شکل ۳-۱، می‌توان مواردی را بررسی کرد. اما پیش از آن بیان چند نکته لازم است.

۱- وقتی طراح، طرحی را ارائه می‌کند، تعیین اندازه‌ها روی نقشه دستی اولیه، به‌عهد خود اوست. به این ترتیب طراح تمام نکات ساخت یک اندازه، کنترل و بازرسی آن، چه از نظر سازنده و چه از نظر کنترل کیفی، تولرانس و انطباق را در نظر دارد^۱.

۲- زمانی که نقشه کش خود قطعه را اندازه‌برداری می‌کند، نقشه را طبق نکات گفته شده در شروع این فصل اندازه‌گذاری خواهد کرد. البته او می‌تواند در تمام مراحل از نظرات افراد ذی‌صلاح استفاده کند. اما در پایان کار بازیبن‌کننده تذکرات لازم را خواهد داد و در نهایت، نقشه تا حد ممکن قابل اجرا می‌شود. اما برای ساخت:

– میل‌گرد به قطر ۳۵ در سه نظام قرار می‌گیرد و پس از یک کف تراشی، مته مرغک ۳/۲ زده می‌شود.

– کار به اندازه تقریبی ۱۲۰ خارج از سه نظام و به کمک مرغک‌گردان سوار و به قطر ۳۲ می‌رسد.

– قطر ۲۰ با دقت لازم تراشیده و اندازه ۵۴ بازرسی می‌شود (تا سطح C).

– با اندازه‌گیری از سطح C، گاه با اندازه ۳ و قطر ۱۷ تراشیده می‌شود، به‌گونه‌ای که تولرانس پیشنهادی رعایت

شود.

– با توجه به سطح C، اندازه ۱۵ با تولرانس مورد نظر تراش می‌خورد.

– اکنون می‌توان با توجه به اندازه ۱۰۸، از پیشنهادی کار یا ۳۹ از سطح E، کار را برید (که حالت اول بهتر

است).

خلاصه مطالب مهم



۱- یک اندازه‌گذاری اجرایی کامل، شامل تمام اندازه‌های لازم برای ساخت است ضمن این که چگونگی ساخت هر اندازه، بازرسی و مونتاژ را هم زیر نظر دارد.

۲- برای انجام یک اندازه‌گذاری خوب باید به مبناها و چگونگی بازرسی و کنترل اندازه‌ها توجه داشت.

۳- به‌طور معمول بهتر است که اندازه‌گذاری زنجیری انجام نشود.

۴- بهتر است برای اندازه‌گذاری مخروط، شیب (یا زاویه)، قطر بزرگ و طول داده شود.

۵- باریک‌شدگی مخروط عبارت است از کم شدن ۱ میلی‌متر از قطر به ازاء طول معین.

۶- کالک کاغذی است نیمه شفاف با واکنش عالی در مقابل مرکب نقشه‌کشی و چاپ.

۷- در رسم نقشه‌های معمولی روی کاغذ A۴، A۳ و A۲ گروه قلم‌های ۰/۵، ۰/۳۵ و ۰/۲۵ مناسب هستند.

۸- خط باید توسط رایید با سرعت مناسب و در جهت درست ترسیم شود.

۹- کاغذ کالک در لوله‌های ۲۰ و ۵۰ متری و با پهنای ۹۰ و ۱۱۰ سانتی‌متر در دسترس است.

۱۰- برای پیاده کردن اجزای یک مجموعه، به‌دست آوردن آگاهی‌های مقدماتی لازم است.

۱۱- برای رسم اجزاء از یک ترکیب، باید بهترین نماها را برای آن‌ها در نظر گرفت.

۱- نقشه کش نباید هیچ‌گونه تغییر یا اصلاحی را با نظر خود انجام دهد (و این یک اصل است که نباید فراموش شود).

ارزشیابی نظری



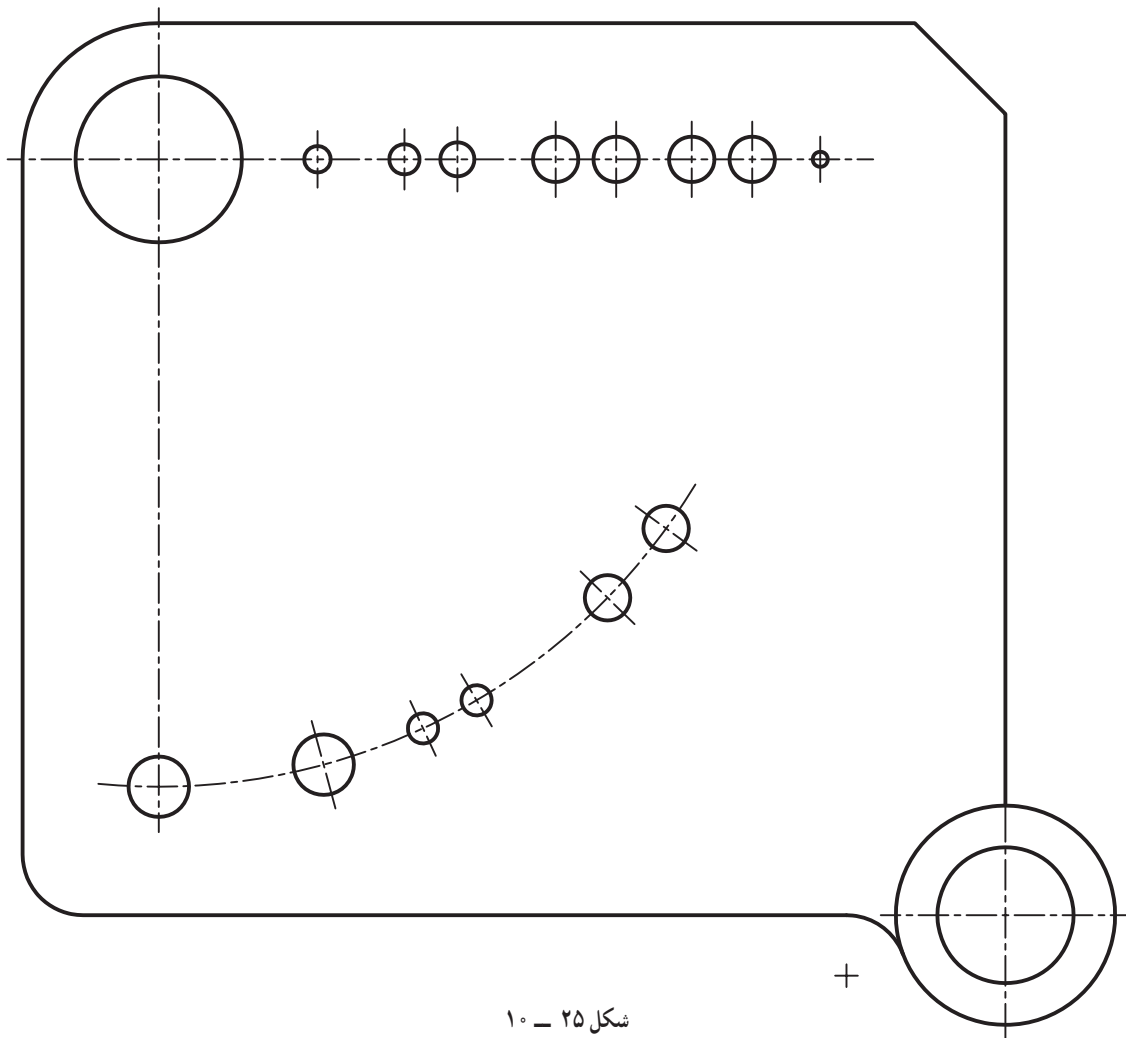
- ۱- اندازه‌گذاری اجرایی چیست؟ آیا می‌توانید آن را تعریف کنید؟
- ۲- رعایت چه نکته‌هایی ما را در انجام یک اندازه‌گذاری خوب اجرایی کمک می‌کند؟
- ۳- با رسم یک شکل دستی، چگونگی توجه به مبنا را در اندازه‌گذاری توضیح دهید.
- ۴- با رسم شکل دستی، چگونگی اندازه‌گذاری خوب روی مخروط را نشان دهید.
- ۵- با رسم شکل دستی، چگونگی اندازه‌گذاری مبنایی را توضیح دهید.
- ۶- برای اندازه‌گذاری پخ‌های کوچک چه می‌کنید؟
- ۷- برای اندازه‌گذاری طول ابتدایی یک میله خم شده از چه روش‌هایی استفاده می‌شود؟
- ۸- کالک چه ویژگی‌هایی دارد؟ ترسیم روی کالک چه مزایایی دارد؟
- ۹- نکات ایمنی در کار با کالک چیست؟
- ۱۰- یک گروه مناسب از قلم‌های رایید برای رسم نقشه‌های ما کدام است؟
- ۱۱- برای به‌دست آوردن بهترین نقشه روی کالک، رعایت چه چیزهایی لازم است؟
- ۱۲- در کار با قلم رایید چه نکته‌هایی باید رعایت شود؟
- ۱۳- اگر خط مرکبی خراب شد، چه می‌توان کرد؟
- ۱۴- به چه دلیل ترسیم قطعات از یک نقشه ترکیبی (در کارهای آموزشی) مهم است؟
- ۱۵- با رعایت چه مواردی، پیاده کردن قطعات بهتر انجام خواهد شد؟
- ۱۶- در پیاده کردن هر قطعه و رسم تصاویر آن چه نکته‌هایی را در نظر دارید؟
- ۱۷- در مورد چگونگی کارکرد مکانیزم‌های داده‌شده (در شکل‌های ۱۵، ۱۶ و ۱۹)، دقیقاً توضیح دهید.

ارزشیابی عملی



- ۱- همه شکل‌های داده‌شده در متن از ۴-۱۰ تا ۱۴-۱۰ را با دقت روی یک برگ A۳ رسم کنید.
- ۲- شکل ۲۵-۱۰ را اندازه‌گذاری کنید (حتماً قبلاً از «شکل ۲۵-۱۰» کپی تهیه و کار روی آن انجام

شود).



شکل ۲۵ - ۱۰

۳- تنها با توجه به شکل ۱۶-۱۰، قطعات ۱ و ۲ را پیاده و اندازه گذاری کنید. آنگاه برای بازرسی درستی کار خود، به شکل های ۱۷-۱۰ و ۱۸-۱۰ نگاه کنید. توجه داشته باشید که در هر مورد دو نمای روبه رو و افقی کافی است و نقشه نیاز به اندازه گذاری ندارد.

۴- تنها با توجه به شکل ۱۹-۱۰، اجزای ۱، ۲، ۳ و ۷ را رسم و اندازه گذاری کنید. توجه کنید که برای هر قطعه دو نمای روبه رو و افقی کافی است. نقشه ها نیاز به اندازه گذاری ندارند.

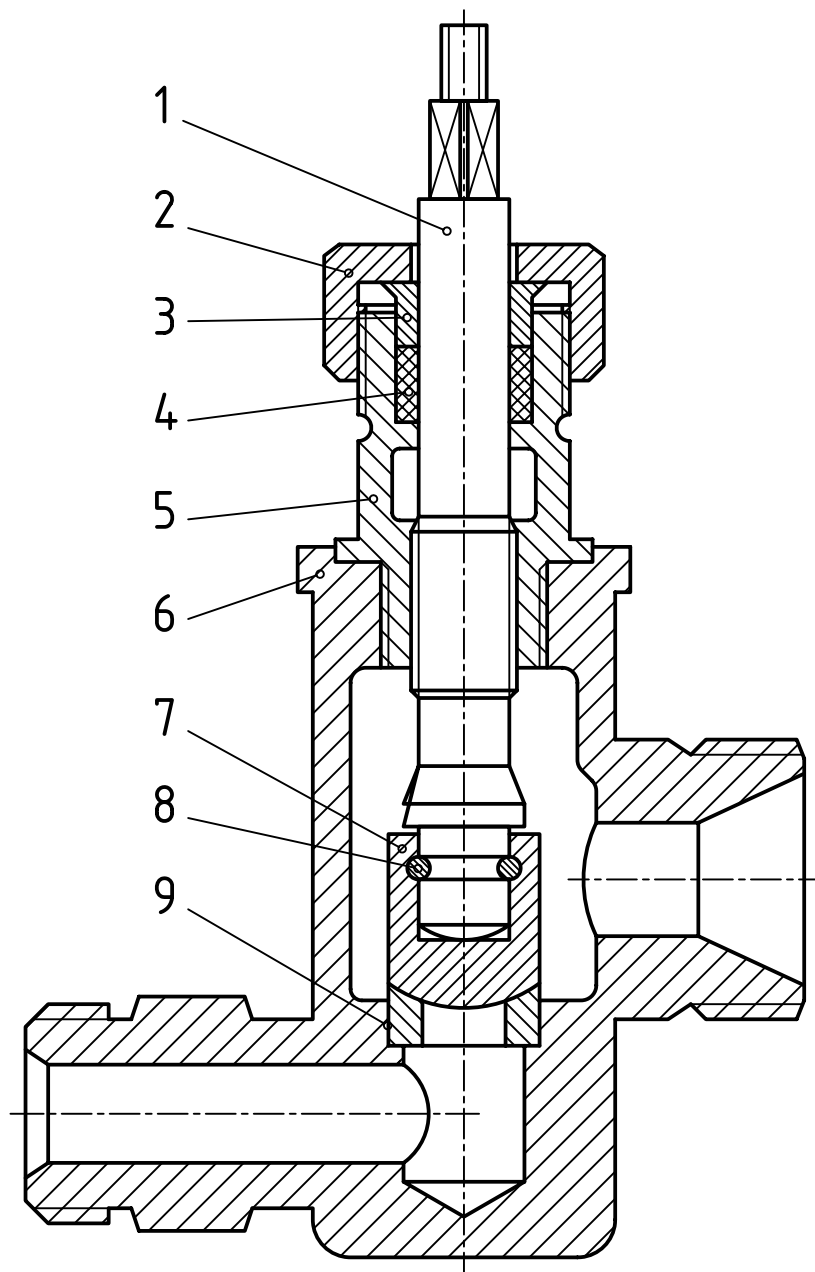
۵- شکل ۲۶-۱۰ مربوط به یک شیر آب است. کلیه قطعات را به صورت دستی و تنها در یک نما و با اندازه تقریبی، به ترتیب زیر و بدون اندازه گذاری رسم کنید:

- قطعه ۱ به صورت افقی.

- قطعه های ۲، ۳، ۴، ۵، ۷ و ۹ در یک نما، نیم برش.

- قطعه ۶ در یک نما، برش کامل.

بدیهی است که مقاطع دندانه شده باید با دقت بررسی شوند.



شکل ۲۶ - ۱۰

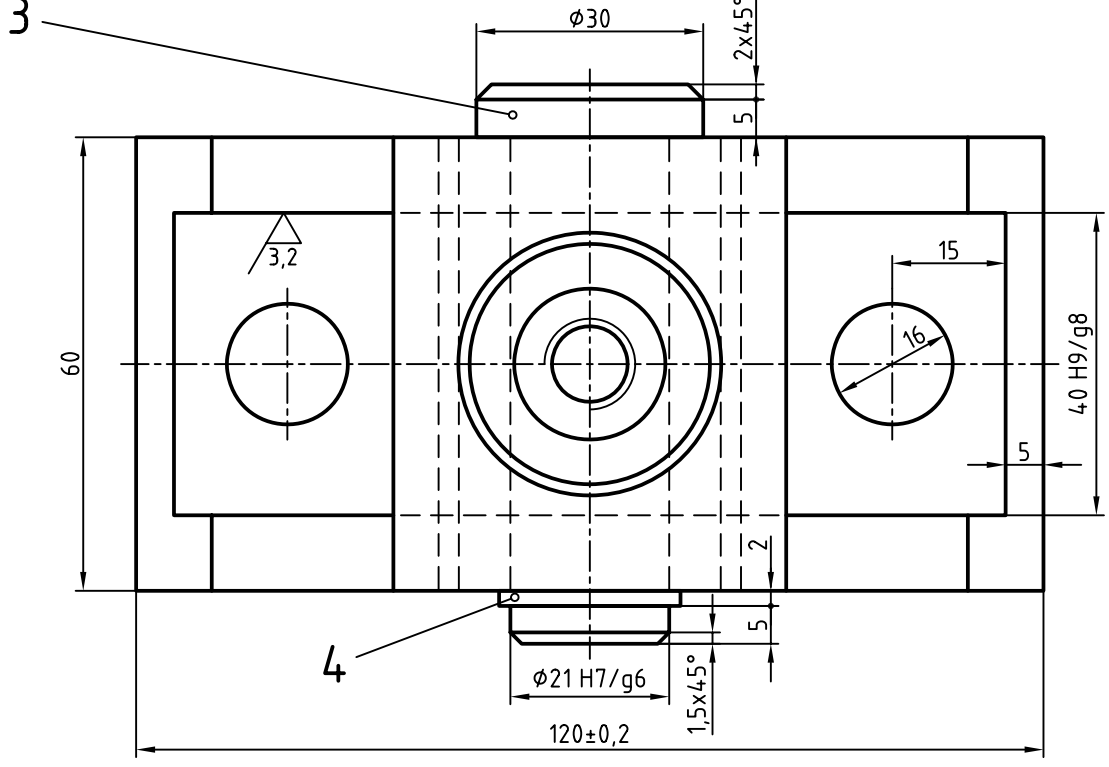
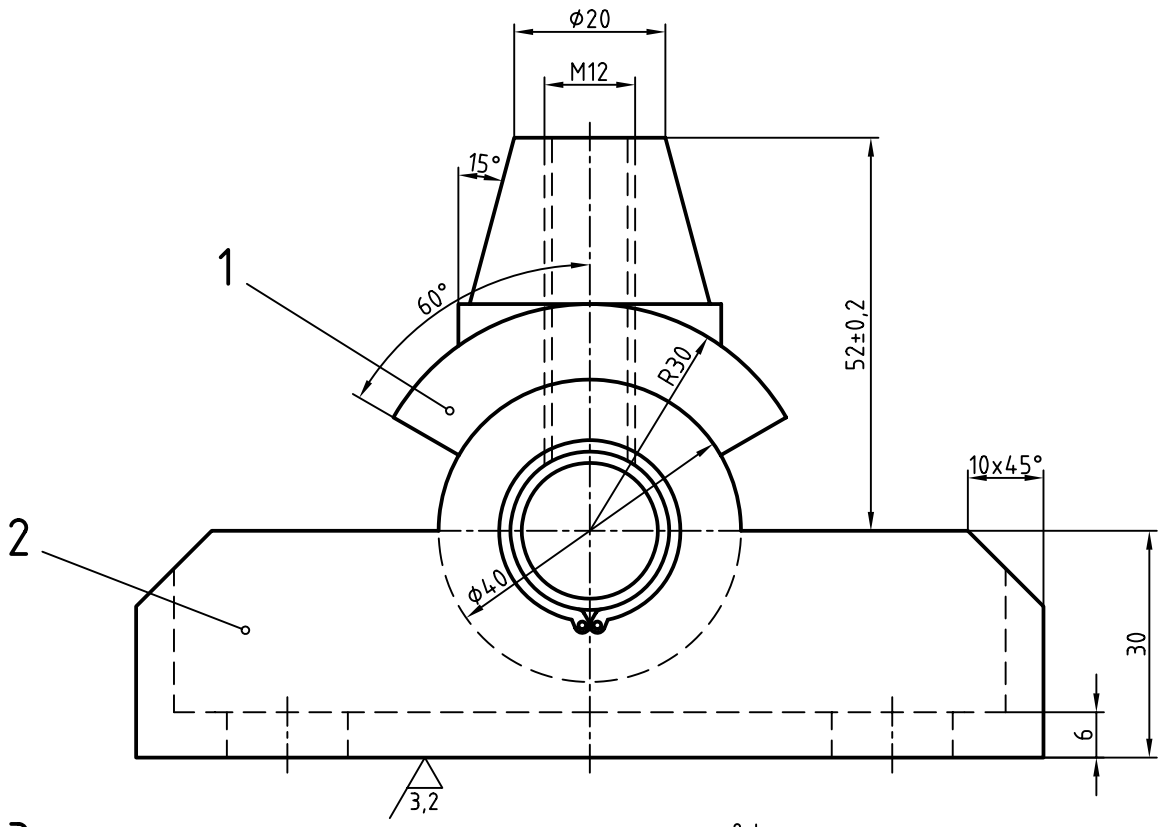
۶- از مکانیزم مفصلی، خواسته‌های زیر را انجام دهید.

- قطعه ۱ در دو نما، از جلو، نیم‌پرش، از بالا.

- قطعه ۲ در سه نما، از جلو، نیم‌پرش، از بالا نیم نما، از چپ، نیم‌پرش.

- قطعه ۳ در یک نما، فولاد، اندازه‌گذاری کامل و رسم جدول ترکیبی.

توجه: قطعات ۱ و ۲ از چدن هستند.



شکل ۲۷ - ۱۰

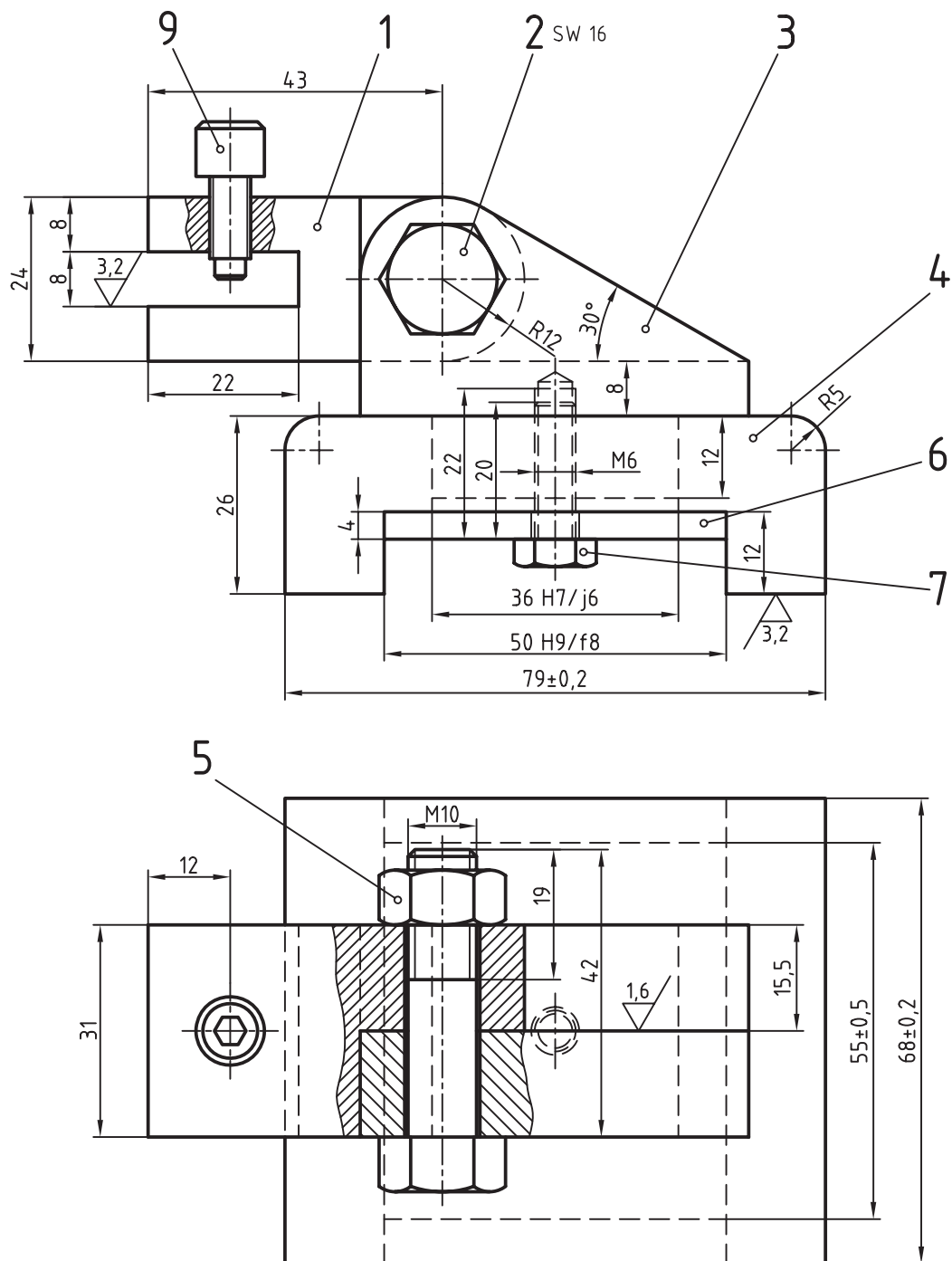
۷- از مکانیزم نگهدارنده کارهای زیر را انجام دهید. مقیاس ۱ : ۲ (شکل ۲۸-۱۰).

- قطعه ۱ در سه نما با برش موضعی در نمای رو به رو.

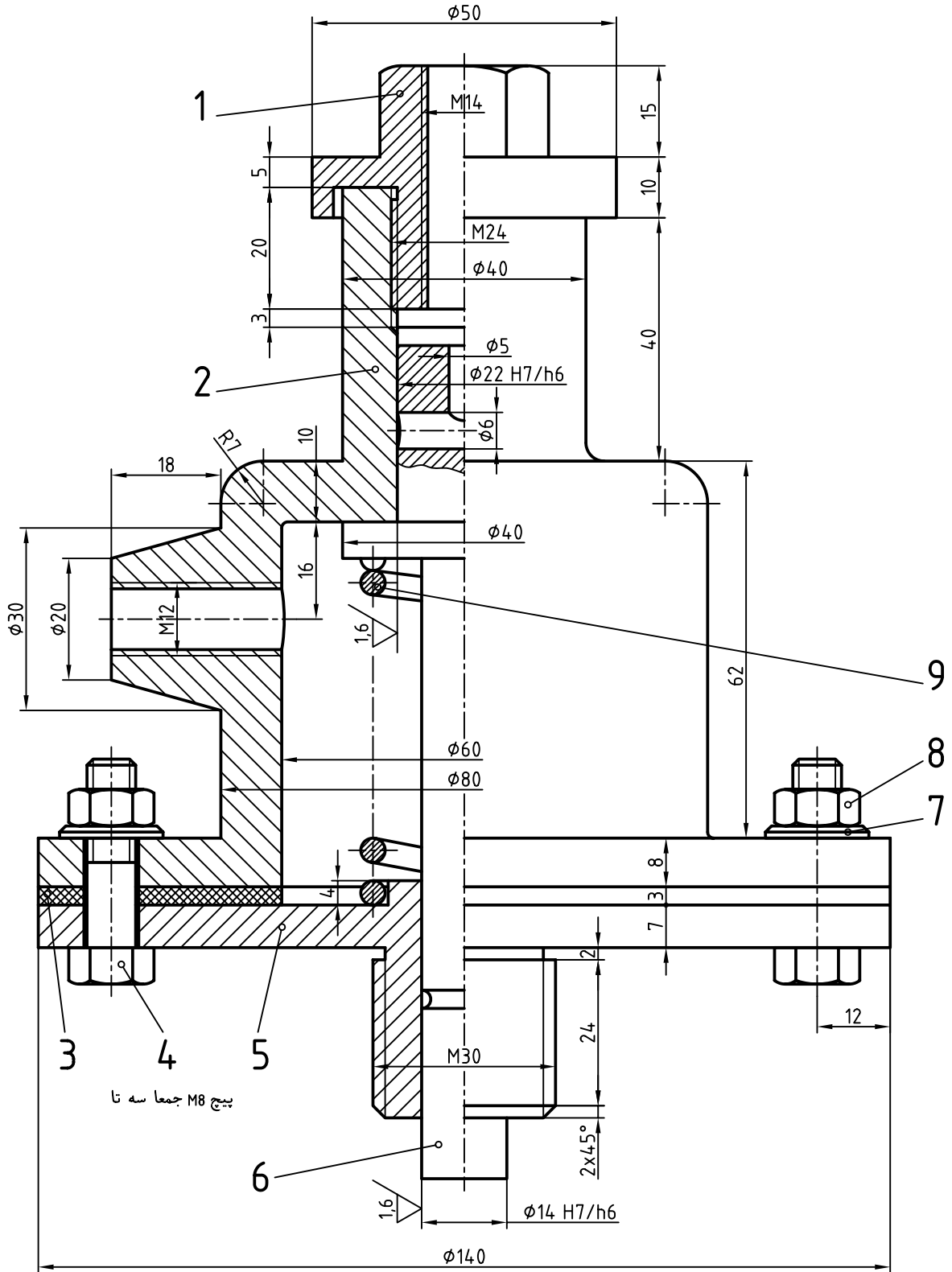
- قطعه ۳ در سه نما با برش موضعی در نمای رو به رو.

- قطعه ۴ در دو نما، از جلو نیم برش، از بالا.

توجه شود که کلیه کارها باید روی کاغذ کالک و با مرکب رسم و اندازه گذاری شود.



۸- مکانیزم معرفی شده مربوط به یک دریچه اطمینان (سوپاپ اطمینان) است (شکل ۲۹-۱۰).



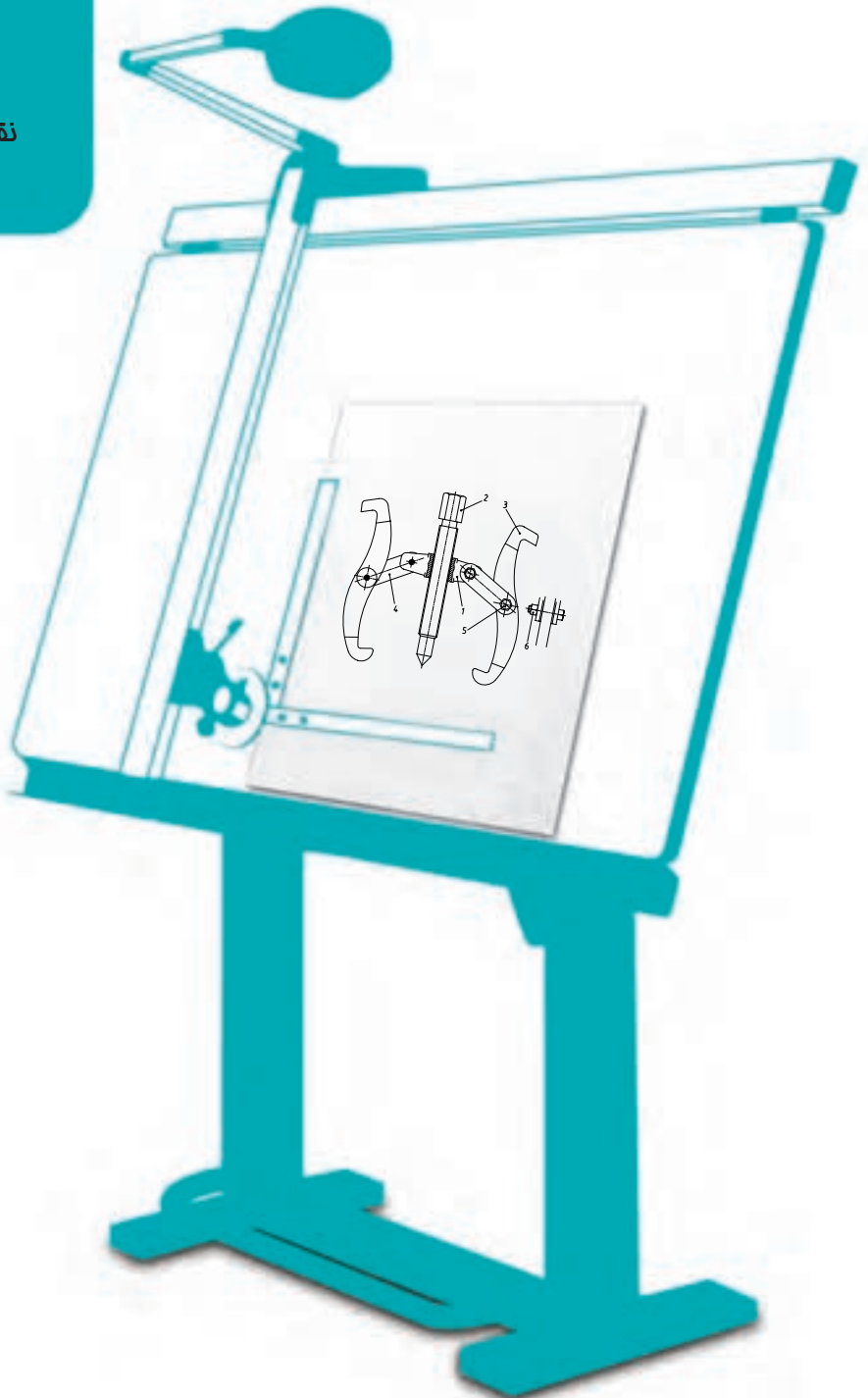
✓ (1.6/)

برای آن خواسته‌های زیر را انجام دهید :

- شماره ۱، در یک نما نیم برش، مقیاس ۱ : ۲.
 - شماره ۲، دو نما از جلو نیم برش، از بالا کامل، مقیاس ۱ : ۱.
 - شماره ۵، دو نما، از جلو نیم برش، از بالا، مقیاس ۱ : ۱.
 - شماره ۶، یک نما.
- همه کارها روی کالک با اندازه‌گذاری کامل، نمایش تولرانس‌ها و انطباقات و پرداخت‌ها.

فصل یازدهم نقشه انفجاری و اجرایی

نقشه انفجاری نقش بزرگی در طراحی،
تعمیرات و مونتاژ دارد.



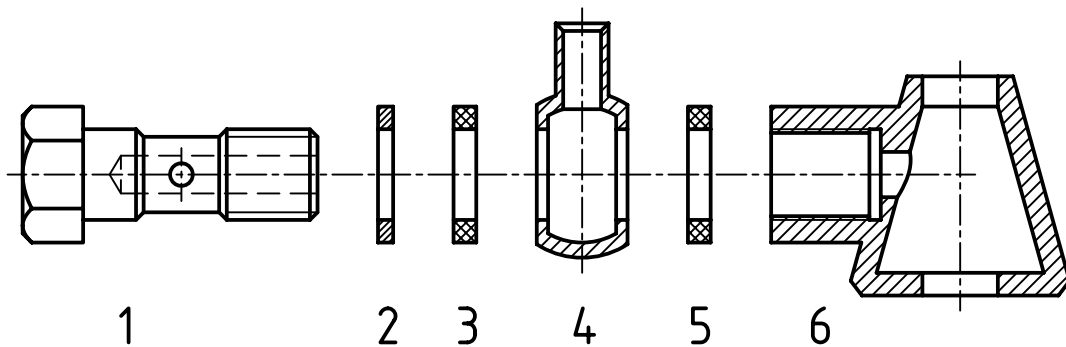
نقشه انفجاری^۱ و اجرایی

هدف‌های رفتاری : فراگیرنده پس از پایان این درس می‌تواند :

- ۱- نقشه باز شده (انفجاری) را معرفی کند.
- ۲- کاربرد نقشه باز شده را بیان کند.
- ۳- چگونگی رسم نقشه انفجاری را توضیح دهد.
- ۴- نقشه باز شده را رسم کند.
- ۵- نقشه اجرایی یک مجموعه را رسم کند.

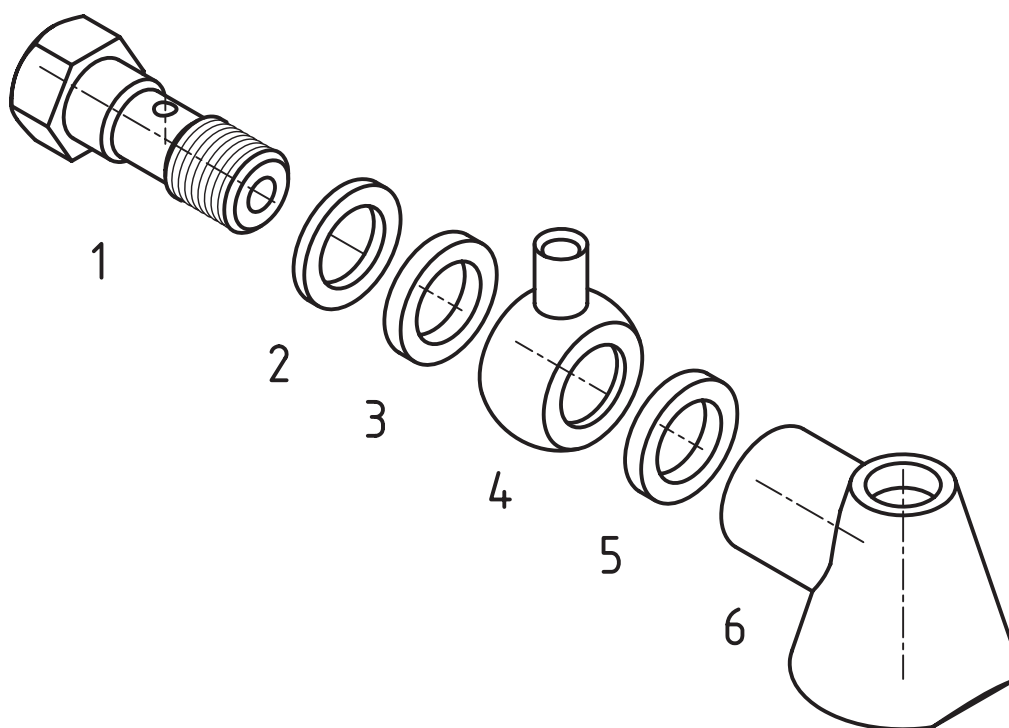
۱۱-۱- نقشه انفجاری

این نقشه در حقیقت از یک نقشه ترکیبی حاصل می‌شود. به این ترتیب که تکه‌های باز شده، دو بعدی یا سه بعدی به گونه‌ای رسم شوند که ارتباط کلی همه اجزا دیده شود. در شکل ۱۱-۱ یک نمونه دو بعدی و در شکل ۱۱-۲ یک نمونه سه بعدی دیده می‌شود.



شکل ۱- ۱۱

۱- نقشه انفجاری Drawing Assembly Exploded ، اصطلاحی متداول است، اما می‌توان به آن «نقشه باز شده» هم گفت.



شکل ۲ - ۱۱

۱۱-۲- تعریف

به گفته‌ای کوتاه، نقشه انفجاری، نقشه‌ای است که یک مجموعه را به صورت باز شده (دو بعدی یا سه بعدی) معرفی کند.

۱۱-۳- کاربرد

از این نقشه‌ها به گونه‌ای گسترده، در زمینه‌های صنعتی و غیر آن استفاده می‌شود^۱ که طراحی، برنامه‌ریزی، تعمیرات، سرویس و ساخت از آن جمله‌اند.

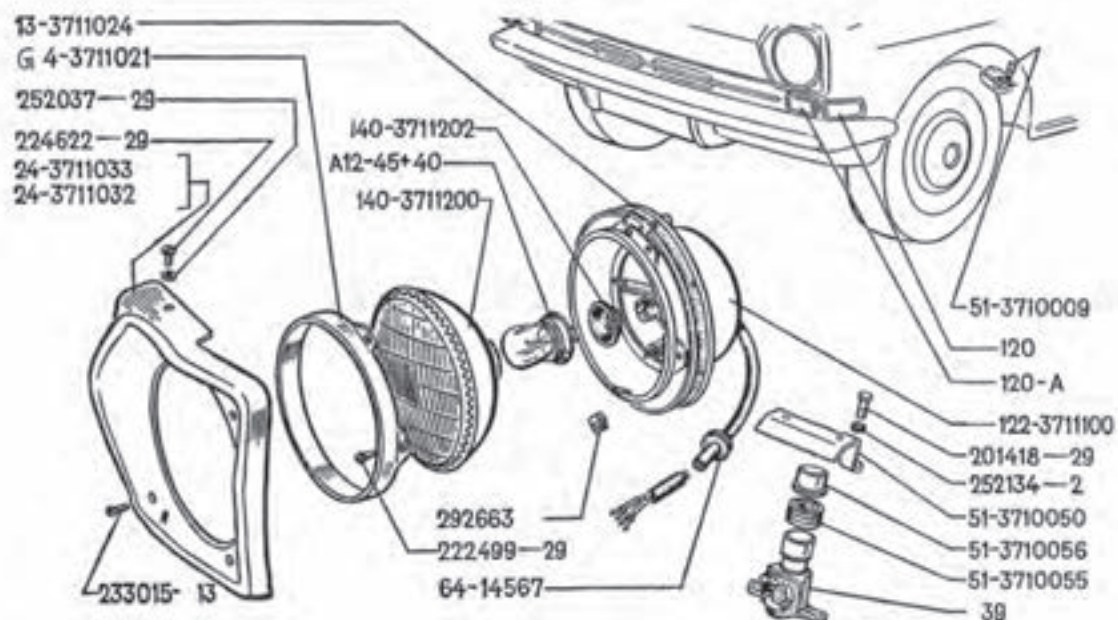
۱۱-۳-۱- طراحی: گرچه نقشه اصلی در طراحی، ترکیبی است ولی یک نقشه سه بعدی باز شده هم می‌تواند بیانگر بسیاری از مطالب باشد به گونه‌ای که در بیشتر موارد، انفجاری پس از نقشه ترکیبی، در مجموعه نقشه‌ها قرار می‌گیرد. البته جدول ترکیبی برای آن هم در نظر گرفته می‌شود. امروزه طراحی اولیه به صورت سه بعدی هم انجام می‌شود.

۱۱-۳-۲- برنامه‌ریزی: به دلیل آن که کلیه دست‌اندرکاران در یک پروژه، مانند افرادی که در برنامه‌ریزی‌ها شرکت دارند با نقشه خوانی به خوبی آشنا نیستند، باز شده سه بعدی می‌تواند در بالا بردن درک آن‌ها نسبت به پروژه کاملاً مؤثر باشد و از بسیاری اشتباهات جلوگیری کند^۲.

۱۱-۳-۳- تعمیرات: به این دلیل که بسیاری از تعمیرکاران با نقشه خوانی آشنا نیستند، یک نقشه انفجاری می‌تواند به آن‌ها در چگونگی باز کردن یک وسیله و سپس بستن آن کمک کند. در این راستا حتی دیده می‌شود که کاتالوگ تعمیراتی خیلی از وسایل و دستگاه‌ها به صورت سه بعدی تنظیم می‌شود. شکل ۱۱-۳ مربوط به یک چراغ است.

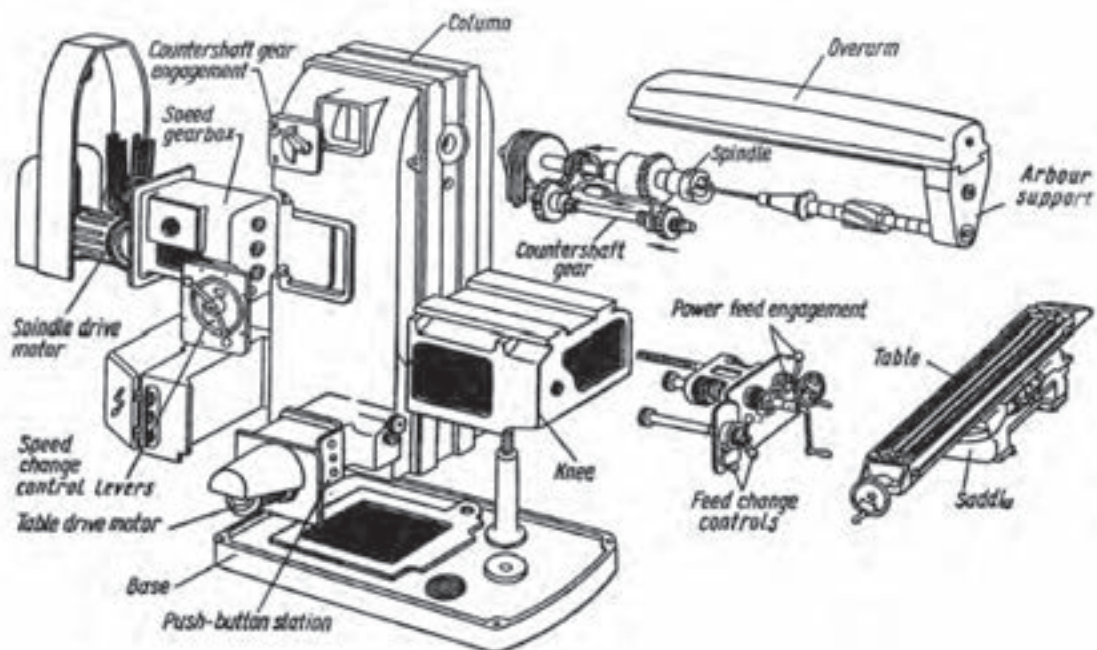
۱- به‌ویژه با توانایی رایانه‌ای در ترسیم این نماها، نقش آن پررنگ‌تر هم شده است.

۲- این نقشه شدیداً مورد درخواست است به ویژه در مواردی که قطعات پیچیده و مشکل باشند



شکل ۳- ۱۱- چراغ

همان گونه که دیده می شود یک تعمیرکار می تواند طبق آن، تکه معیوب را تعویض نماید. البته انفجاری می تواند مربوط به مجموعه های اصلی یا فرعی دستگاه های پیچیده هم باشد. شکل ۴- ۱۱ نمونه ای را معرفی می کند که در آن هر مجموعه، می تواند خود دارای یک شماره باشد.^۲



شکل ۴- ۱۱- مجموعه های اصلی یک ماشین فرز

۱- کاتالوگ های تعمیراتی خودروهای سبک، عمدتاً بر این اساس هستند و این موضوع تازه ای نیست.

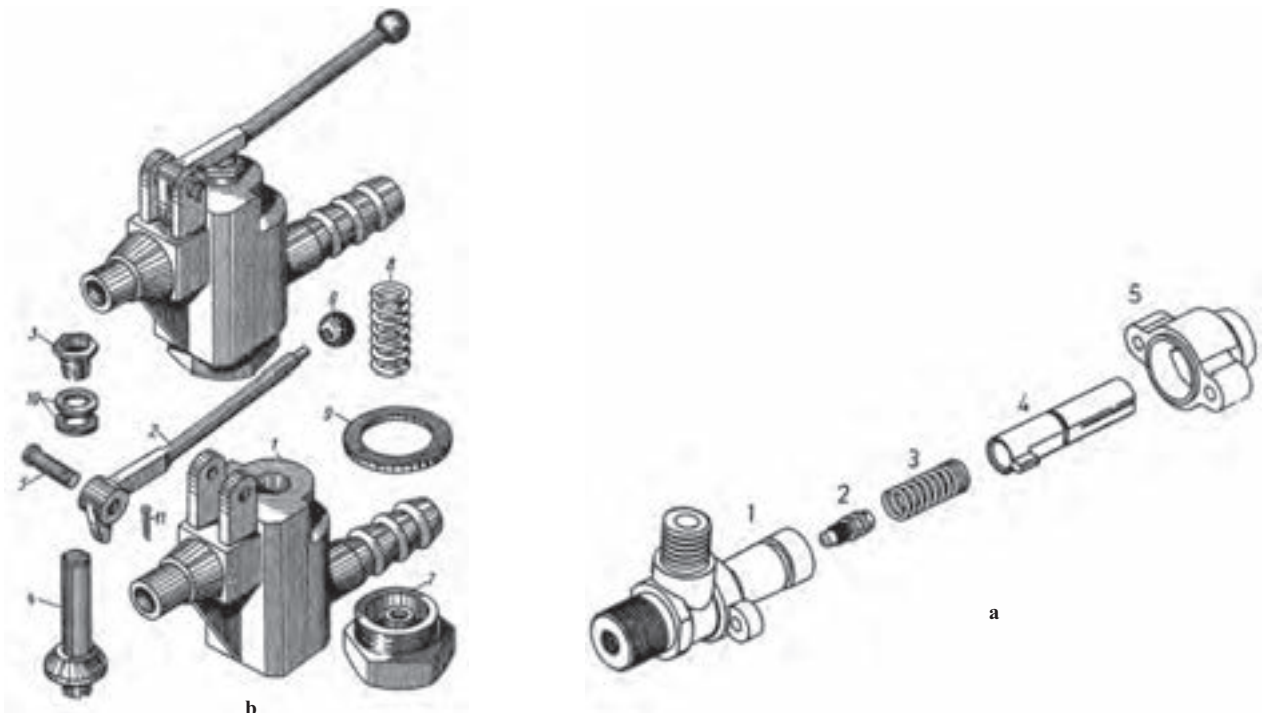
۲- البته در این مورد به دلیل نوشته شدن نام هر مجموعه، نیازی به نوشتن شماره نبوده است.



شکل ۵-۱۱- باز کردن و سرویس یک جاروی شارژی

۴-۳-۱۱- سرویس : امروزه بسیاری از لوازم صنعتی، اداری، خانگی و... این نقشه را به همراه دارند. به عبارت دیگر سازنده برای سرویس و نگهداری، بخش هایی را به عهده مصرف کننده می گذارد. شکل ۵-۱۱ مربوط به یک جاروی شارژی دستی است. به این ترتیب دیده می شود که کاربر مجاز است که بخش هایی را مرتباً باز کرده، سرویس یا تمیز نماید و دوباره ببندد.

۵-۳-۱۱- ساخت : بسیاری از نقشه های دوبعدی آن قدر پیچیده و مشکل هستند که سازنده، هر چه در نقشه خوانی توانا باشد، یا به درستی آن را درک نمی کند و یا از ادراکات خود مطمئن نیست. پس ناگزیر به این نقشه نیاز دارد. در موارد ساده تر هم وجود چنین نقشه ای ایجاد اطمینان می کند. شکل ۶-۱۱ نمونه هایی را معرفی می کند.



شکل ۶-۱۱- a- مغزی شیر گاز b- شیر تخلیه

۴-۱۱- چگونگی ارائه انفجاری

باز کردن یک مجموعه به صورت دوبعدی یا سه بعدی باید با نظم و ترتیب خاصی انجام شود، به گونه‌ای که طبق آن بتوان مجموعه را دوباره سوار نمود. در هر حال نکته‌های زیر می‌توانند در ترسیم درست یک نقشه انفجاری راهنما باشند:

الف) برای هر قطعه، شکل حقیقی آن در نظر گرفته می‌شود.

ب) می‌توان از رسم اجزای تکراری خودداری کرد.

پ) هر قطعه با شماره خود مشخص می‌شود (برای اجزای تکراری تنها یک شماره کافی است).

ت) معمولاً شماره در کنار قطعه و بدون خط رابط و هیچ‌گونه اضافه‌دیگر نوشته می‌شود.

ث) شماره با خط اصلی نوشته می‌شود.

ج) کاربرد برش هم در این نماها ممکن است.

چ) گرچه بیشتر نماهای ایزومتریک به کار می‌رود ولی دیگر تصاویر مجسم هم ممکن است.

ح) این نقشه معمولاً اندازه‌گذاری نمی‌شود (گرچه اندازه‌گذاری آن هم اشکالی ندارد). در شکل ۷-۱۱ نمونه‌ای را ببینید.

خ) نقشه‌های انفجاری عمدتاً به صورت سه بعدی رسم می‌شوند.

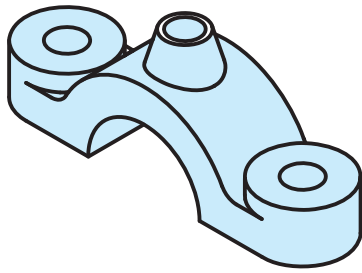
د) همه اجزا باید در شرایط تصویری یکسان قرار گیرند.

ذ) در صورت شلوغی نقشه، ممکن است برای شماره خط ارتباط هم گذاشته شود.

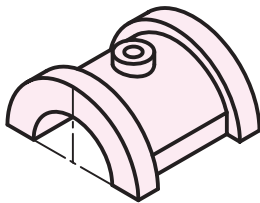
ر) استفاده از سایه شکل را قوی‌تر می‌کند.

ز) تصاویر در انفجاری جدا از هم هستند ولی به دلیل کمبود جا ممکن است تا حدی یکدیگر را پوشش دهند.

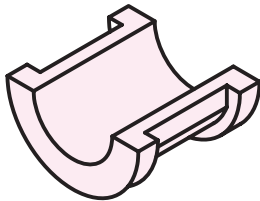
به نمونه‌ای دیگر در شکل ۸-۱۱ توجه کنید.



1



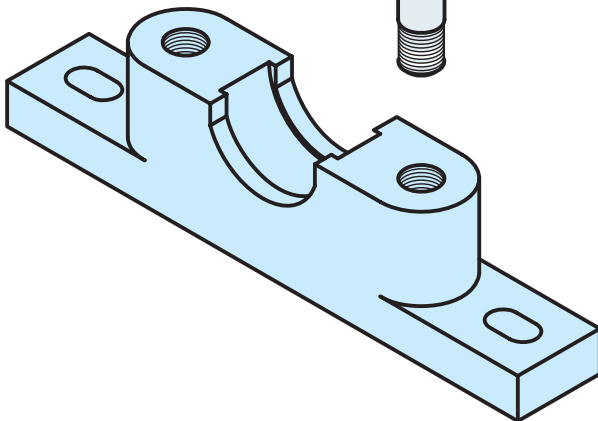
2



3



4



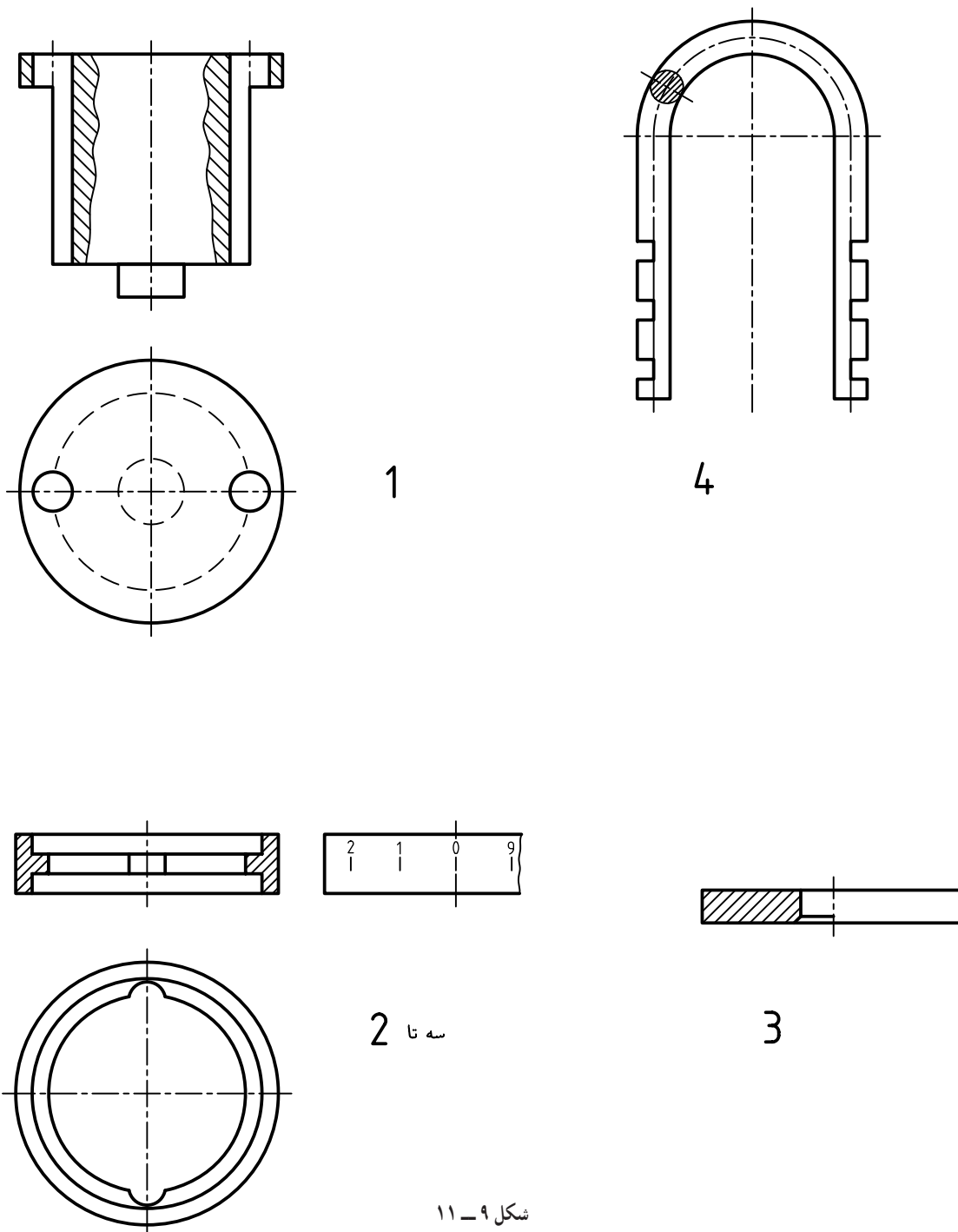
5

شکل ۷-۱۱- یاتاقان چدنی

در اینجا همه نکته‌های گفته شده رعایت شده است.^۱ اجرای هر مورد جز آنچه که گفته شده است، درست نیست. این نقشه هم الزاماً باید دارای جدول مرکب باشد (که همان جدول داده شده برای نقشه ترکیبی است).

۱۱-۵- چگونگی ترسیم

اجزای یک قفل رمزی در شکل ۱۱-۹ داده شده است.

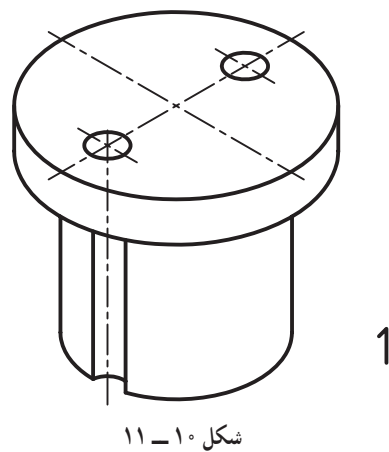


شکل ۱۱-۹

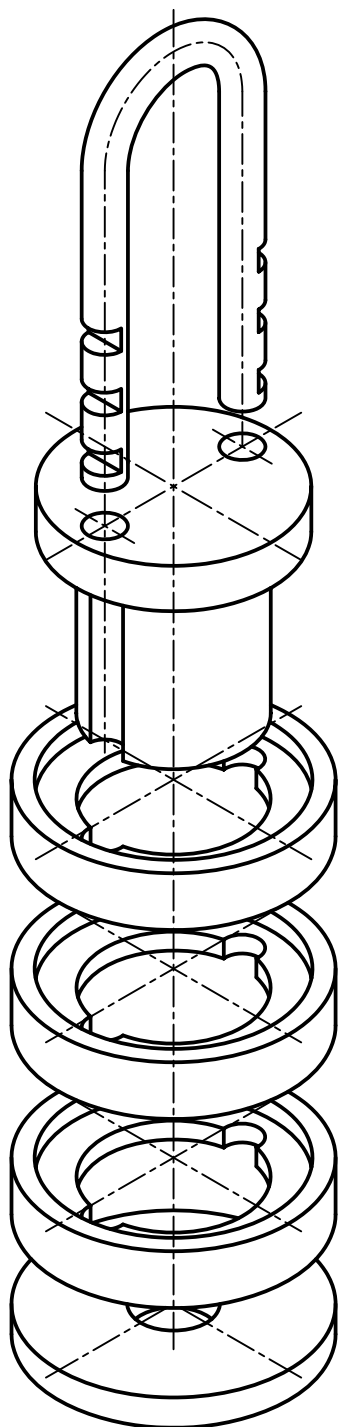
۱- دیده می‌شود که برخی از تکه‌ها به دلیل کمبود جا، بخش‌هایی از تکه‌های دیگر را پوشانده‌اند، این کار هم در نقشه‌های انفجاری اشکالی ندارد.

هدف، رسم نقشه باز شده آن است. به چگونگی انجام کار توجه کنید.

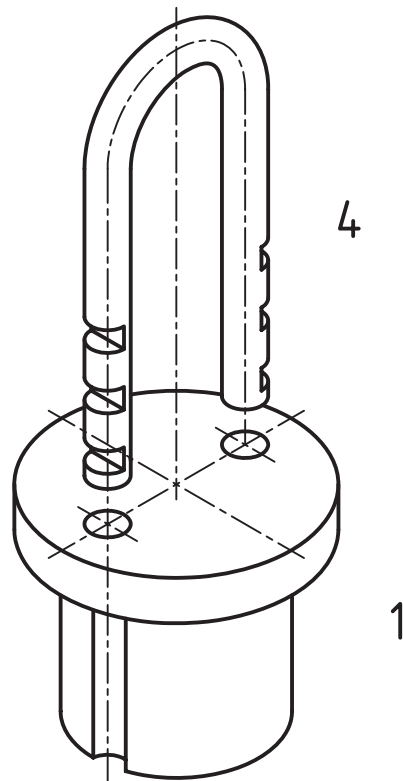
- ۱- ابتدا روش کار را انتخاب می‌کنیم. برای نمونه، آن را ایزومتریک در نظر می‌گیریم.
- ۲- قطعه اصلی مجموعه یعنی بدنه (پایه یا...) را در بهترین شرایط قرار می‌دهیم (شکل ۱۰-۱۱).
- ۳- اکنون با انتخاب جزئی دیگر، سه بعدی آن را اضافه می‌کنیم (شکل ۱۱-۱۱).
- ۴- کار را ادامه می‌دهیم و همه اجزا را یکی در یکی رسم می‌کنیم (شکل ۱۱-۱۲).



شکل ۱۰-۱۱



شکل ۱۱-۱۲

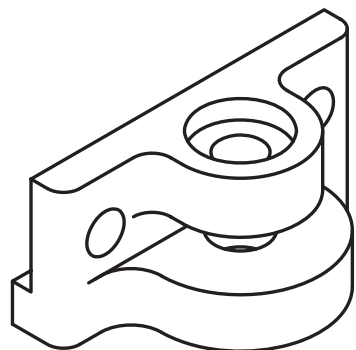


شکل ۱۱-۱۱

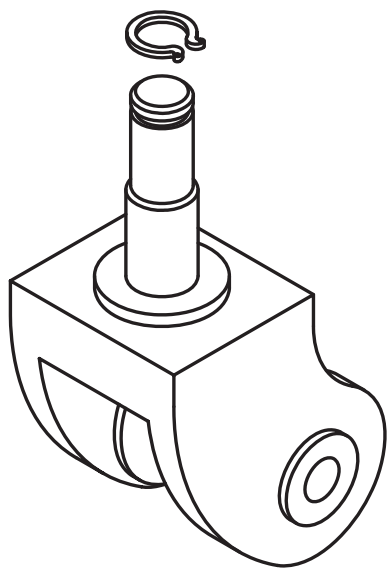
دیده می‌شود که خط‌های محور راهنماهای خوبی برای مونتاز هستند. با نوشتن شماره‌ها در جای مناسب، نقشه تکمیل شده است. توجه به چند نکته ضروری است:

۱- در صورتی که جای کافی برای رسم کاملاً مجزای هر جزء نباشد، ممکن است برخی از آن‌ها تا حدودی با اجزای دیگر پوشیده شوند. به همین جهت دیده می‌شود که برخی از اجزا با سایر قطعات تداخل تصویری دارند.

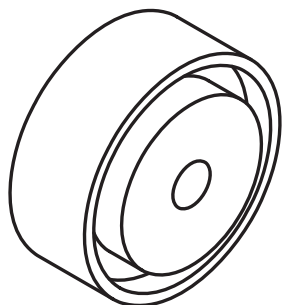
۲- ممکن است نتوانیم تخمین مناسبی از فاصله‌ها داشته باشیم. در این صورت، می‌توان هر قطعه را به طور جداگانه روی یک برگ رسم کرد. سپس آن‌ها را با چیدمانی مناسب روی میز قرار داد^۱. آن‌گاه با گذاشتن کالک روی آن‌ها، نقشه را مرکبی کرد. شکل ۱۳-۱۱، ترسیمات روی برگه‌ها را معرفی می‌کند.



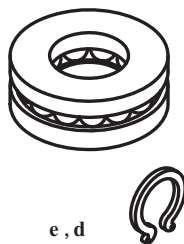
a



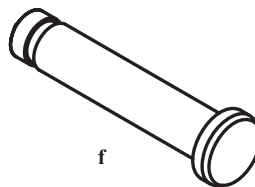
b



c



e, d

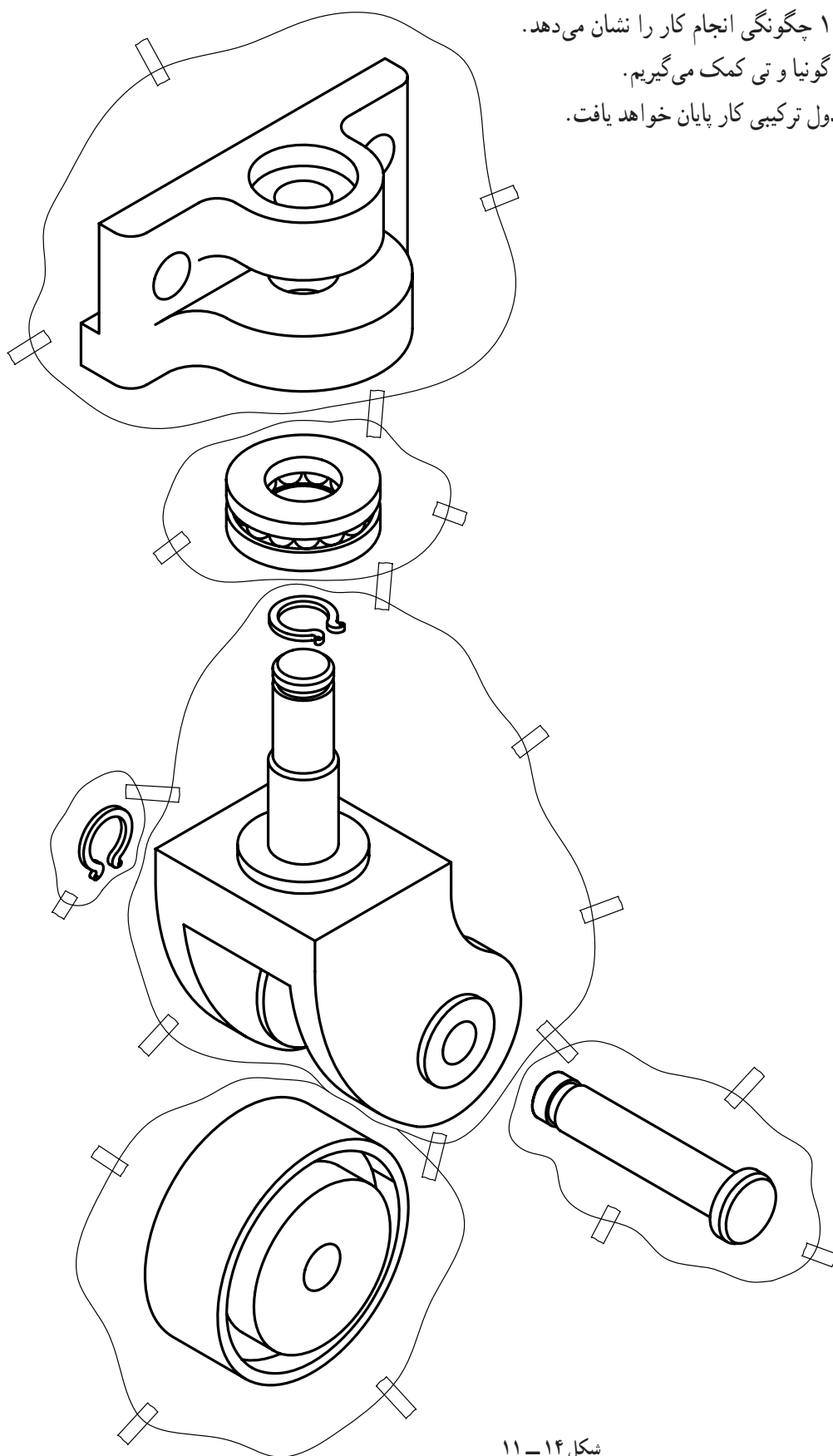


f

شکل ۱۳-۱۱

۱- اضافه‌ها را با قیچی می‌بریم و تصویر مورد نظر را روی میز قرار داده، می‌چسبانیم. این کار باید در شرایط مناسب و با در نظر گرفتن محورها انجام پذیرد.

شکل ۱۱-۱۴ چگونگی انجام کار را نشان می‌دهد.
در تنظیم شکل‌ها از گونیا و تی‌کمک می‌گیریم.
با افزودن جدول ترکیبی کار پایان خواهد یافت.



شکل ۱۱-۱۴

۶-۱۱- نقشه اجرایی

نقشه‌ای است که برای تولید ارائه می‌شود. این نقشه باید هیچ‌گونه اشکالی نداشته باشد. به عبارت دیگر باید پاسخ‌گوی تمام نیازهای ساخت، کنترل کیفیت و مونتاژ باشد.

۶-۱۱-۱- چگونگی ارائه: آنچه که از دفتر نقشه‌کشی ارائه می‌شود می‌تواند شامل موارد زیر باشد:

۱- نقشه ترکیبی به همراه جدول ترکیبی، روی یک برگه.

۲- نقشه انفجاری به همراه جدول ترکیبی، روی یک برگه.

۳- نقشه ساده تک تک قطعات (غیراستاندارد) به همراه جدول ساده، هر کدام روی یک برگه.

۴- نقشه‌های کنترل کیفیت.

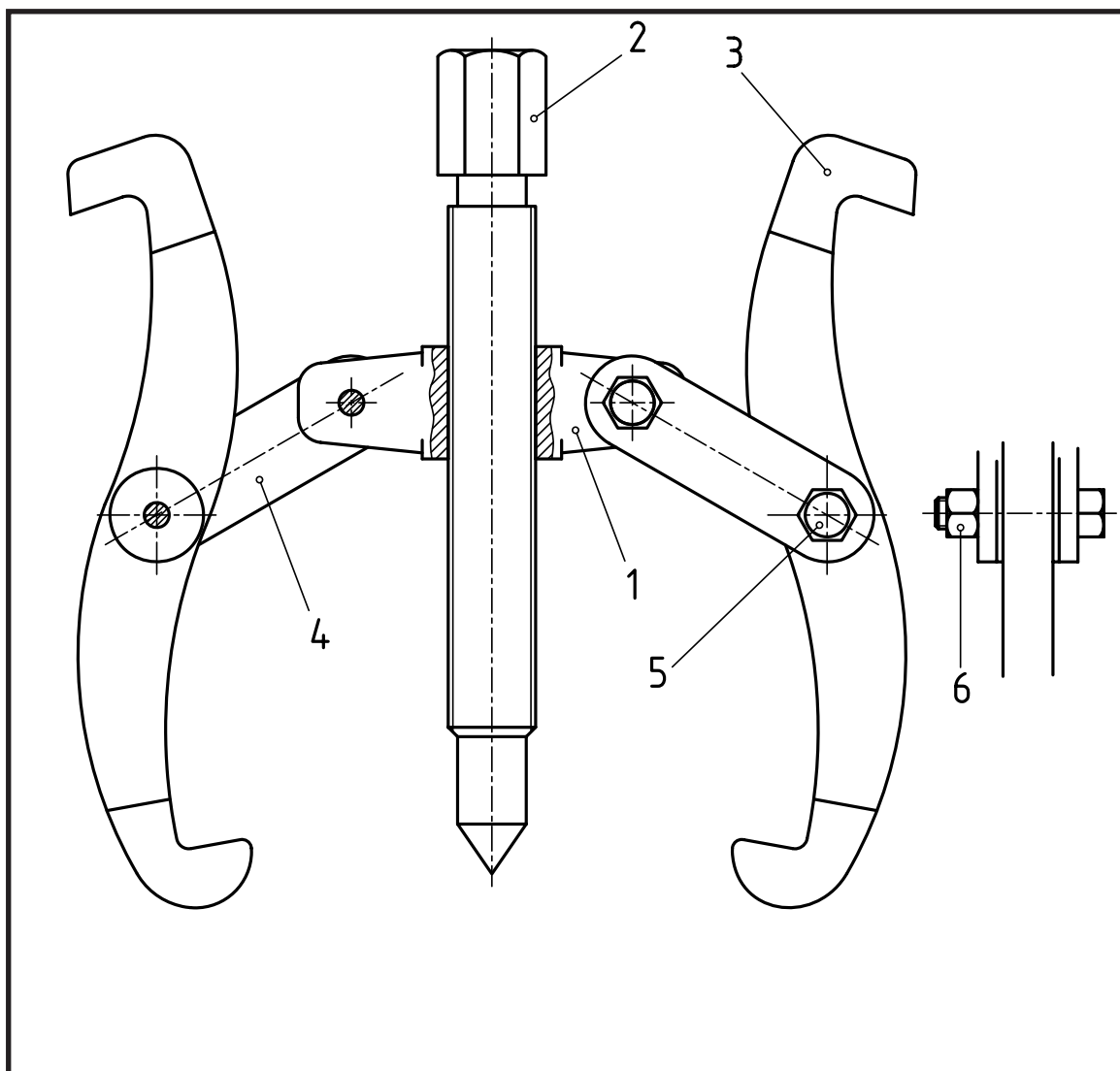
نیاز به یادآوری است که نقشه‌های ساده باید شامل تمام نیازهای ساخت مانند اندازه‌ها، پرداخت‌ها، تولرانس‌ها، انطباقات، مراحل سخت‌کاری و ... باشند. ضمناً نقشه‌های کنترل کیفیت، شامل تولرانس‌های هندسی هم خواهند بود^۱.

در شکل‌های ۱۱-۱۵ تا ۱۱-۲۲ یک نقشه تقریباً اجرایی داده شده که مربوط به یک پولی کش است و بر روی هم در ۸ برگ تنظیم و کلاسه خواهد شد.

این مجموعه به دلایل گوناگون و پس از زمان لازم، ممکن است به دفتر نقشه‌کشی بازگشت داده شود و افزودن موارد دیگری خواسته شود^۲. ضمناً برگه‌های شماره ۷ و ۸ مربوط به کنترل کیفیت است که می‌تواند خیلی مفصل تر هم باشد.

۱- گرچه در خیلی از موارد، تولرانس‌های هندسی را نیز روی نقشه‌های ساده کارگاهی می‌گذارند که البته با نظر قسمت طراحی است. ولی بهتر است آن‌ها تنها در نقشه‌های کنترل کیفیت داده شوند.

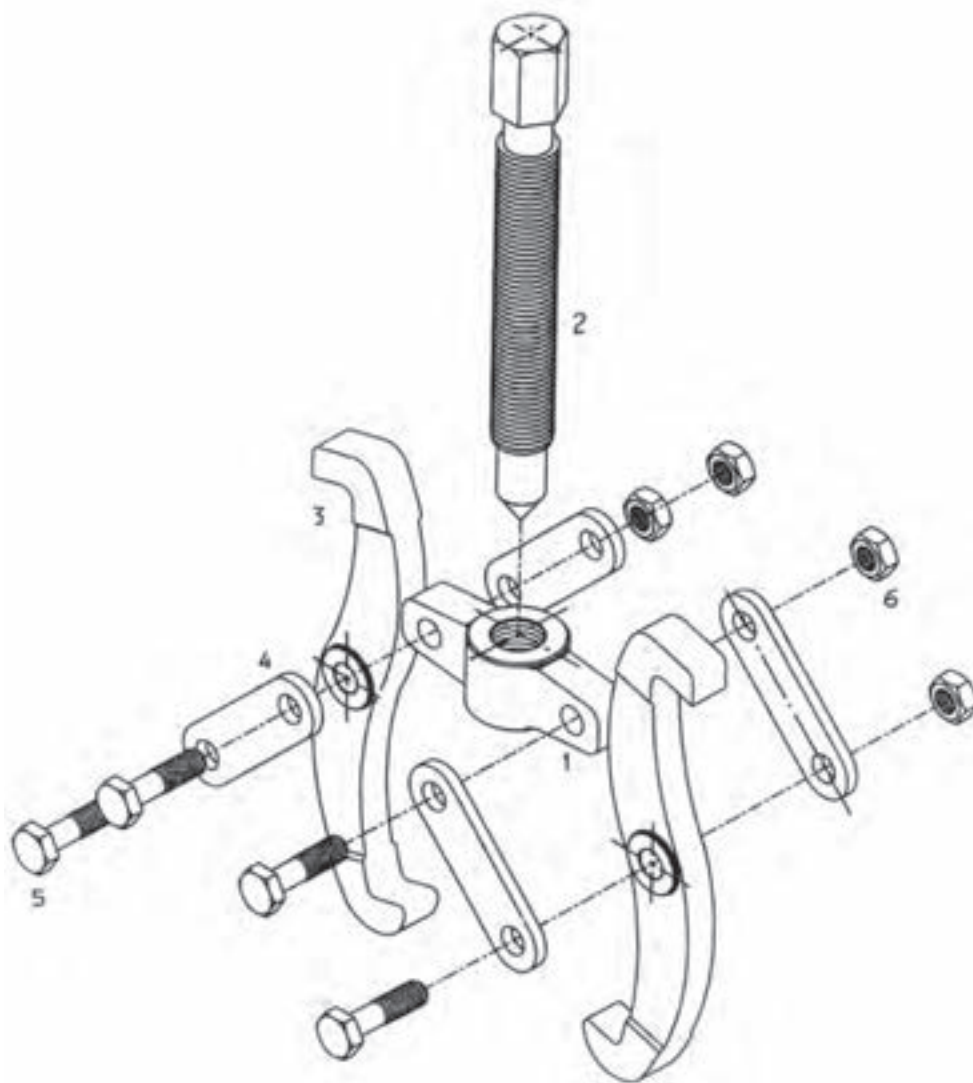
۲- این موارد ممکن است شامل اصلاحات جدید، تغییرات، نقشه‌های مراحل کار، نقشه مدل و ... باشد که از بحث ما خارج است. در صورت نیاز استادان محترم توضیح بیشتر خواهند داد.



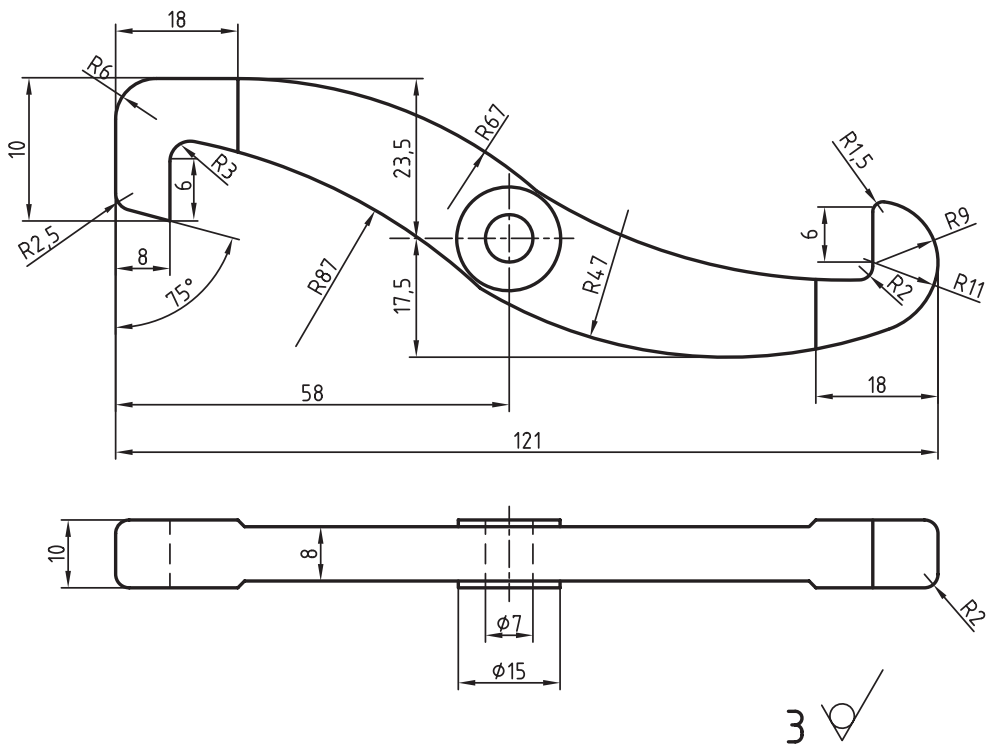
			2	DIN 125 A	6		فولاد	مهره	4
			8	M6 x 22	5		فولاد	پیچ	4
A4			15		4		فولاد فورز	رابط	4
A4			120		3		فولاد فورز	فک	2
A4			130		2		فولاد	پیچ اصلی	1
A4			60		1		فولاد فورز	بدنه	1
کاغذ			وزن	مشخصات	شماره		جنس	نام	تعداد

		نام:		نام	تاریخ	طراح
		تولرانس				رسم
		جنس				بازبین
						تصویب
		مقیاس		سفارش:		کد:
		1 : 2				کاغذ:
		سازنده:				شماره:
						A3
						1

شکل ۱۵ - ۱۱

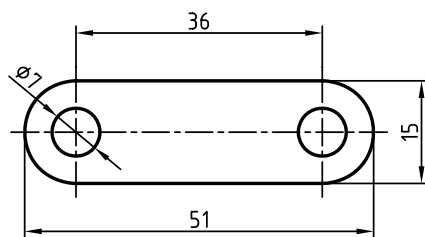


		2	DIN 125 A	6		فولاد	مهره	4																																																
		8	M6 x 22	5		فولاد	پیچ	4																																																
A4		15		4		فولاد فورز	رابط	4																																																
A4		120		3		فولاد فورز	فک	2																																																
A4		130		2		فولاد	پیچ اصلی	1																																																
A4		60		1		فولاد فورز	بدنه	1																																																
کاغذ		وزن	مشخصات	شماره		جنس	نام	تعداد																																																
<table border="1" style="width: 100%; border-collapse: collapse;"> <thead> <tr> <th colspan="2"></th> <th>نام:</th> <th>تاریخ</th> <th>نام</th> <th></th> </tr> </thead> <tbody> <tr> <td colspan="2"></td> <td colspan="3" style="text-align: center;">پولی کش دوفک</td> <td>طراح</td> </tr> <tr> <td colspan="2"></td> <td colspan="3"></td> <td>رسم</td> </tr> <tr> <td colspan="2"></td> <td colspan="3"></td> <td>بازبین</td> </tr> <tr> <td colspan="2"></td> <td colspan="3"></td> <td>تصویب</td> </tr> <tr> <td colspan="2"></td> <td colspan="3"></td> <td>کد:</td> </tr> <tr> <td colspan="2"></td> <td colspan="3"></td> <td>کاغذ:</td> </tr> <tr> <td colspan="2"></td> <td colspan="3"></td> <td>شماره:</td> </tr> </tbody> </table>											نام:	تاریخ	نام				پولی کش دوفک			طراح						رسم						بازبین						تصویب						کد:						کاغذ:						شماره:
		نام:	تاریخ	نام																																																				
		پولی کش دوفک			طراح																																																			
					رسم																																																			
					بازبین																																																			
					تصویب																																																			
					کد:																																																			
					کاغذ:																																																			
					شماره:																																																			
		تولرانس																																																						
		جنس																																																						
		مقیاس	1 : 2																																																					
		سازنده:																																																						
							A3																																																	
							1																																																	



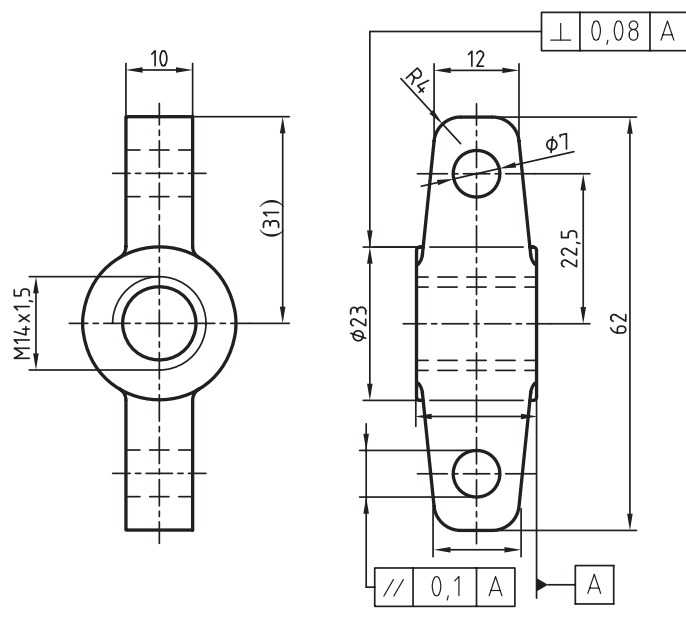
ISO 2768-m	تولرانس	نام: فک	تاریخ	نام	طراح
فولاد فورز	جنس				رسام
					بازبین
					تصویب
1 : 1	مقیاس		سفارش: P010003	کد:	
سازنده:			A4	کاغذ:	
			5	شماره:	

شکل ۱۹ - ۱۱



ISO 2768-m	تولرانس	نام: رابط	تاریخ	نام	طراح
	جنس				رسام
					بازبین
					تصویب
1 : 1	مقیاس		سفارش: P010004	کد:	
سازنده:			A4	کاغذ:	
			6	شماره:	

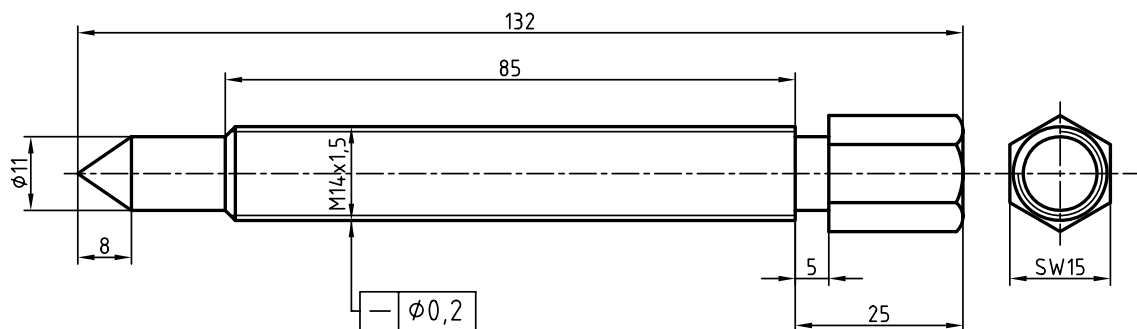
شکل ۲۰ - ۱۱



1 ✓

ISO 2768-m	تولرانس	بدنه	نام:	نام	طراح
فولاد فورژ	جنس		تاریخ	نام	رسام
					بازبین
1 : 1	مقیاس				تصویب
	سازنده:		سفارش:	کد:	
				A3	کاغذ:
				1	شماره:

شکل ۲۱ - ۱۱



2 ✓

ISO 2768-m	تولرانس	پیچ اصلی	نام:	نام	طراح
فولاد	جنس		تاریخ	نام	رسام
					بازبین
1 : 1	مقیاس				تصویب
	سازنده:		سفارش:	P010002	کد:
				A4	کاغذ:
				4	شماره:

شکل ۲۲ - ۱۱

خلاصه مطالب مهم



- ۱- انفجاری، نقشه‌ای است که اجزای یک مجموعه را به صورت باز شده، دوبعدی یا سه‌بعدی معرفی کند (بیشتر سه‌بعدی).
- ۲- از نقشه انفجاری در تعمیرات، سرویس و نگهداری، طراحی، برنامه‌ریزی و ساخت استفاده می‌شود.
- ۳- در یک نقشه انفجاری می‌توان اجزای تکراری را حذف کرد (البته این کار اجباری نیست).
- ۴- در نقشه انفجاری هر قطعه باید با شکل حقیقی خود داده شود (نه شکل قراردادی).
- ۵- در نقشه انفجاری همه اجزا در شرایط تصویری یکسان قرار خواهند گرفت.
- ۶- برای یک نقشه انفجاری رسم جدول ترکیبی الزامی است (مانند نقشه ترکیبی).
- ۷- در نقشه انفجاری اجزا جدا رسم می‌شوند، اما در صورت کمبود جا، می‌توانند هم‌پوشی داشته باشند.
- ۸- یک نقشه اجرایی مجموعه کاملی است برای یک پروژه، که عمدتاً شامل نقشه ترکیبی، انفجاری، ساده و کنترل کیفیت خواهد بود.

خود را بیازمایید



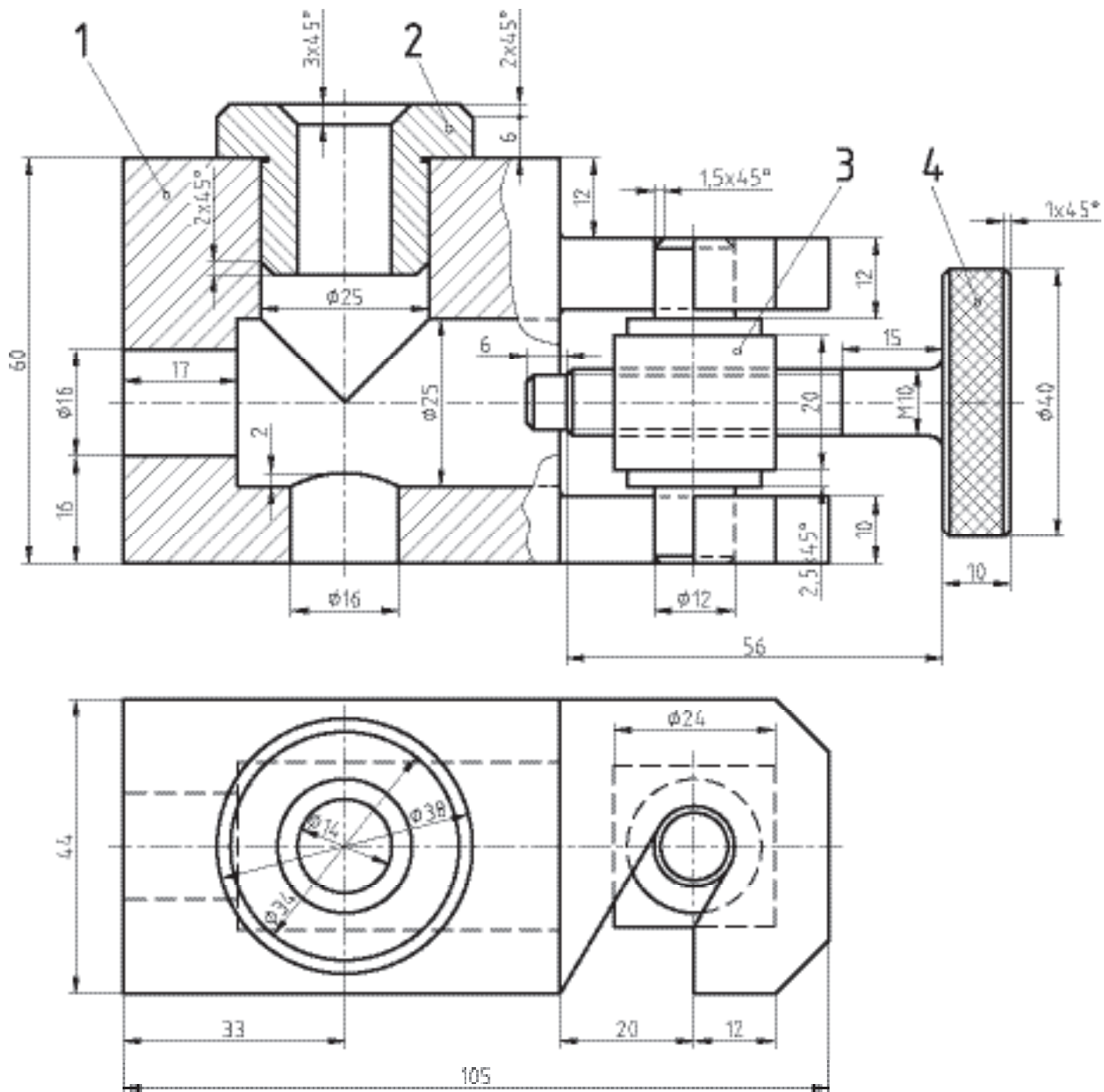
- ۱- نقشه انفجاری را تعریف کنید.
- ۲- از نقشه انفجاری در چه مواردی استفاده می‌شود؟
- ۳- هر مورد استفاده از نقشه انفجاری را دقیقاً توضیح دهید.
- ۴- یک نقشه انفجاری دقیقاً چگونه ارائه می‌شود؟
- ۵- آیا می‌توان اجزای ماشین معروف را با شکل‌های قراردادی، در نقشه انفجاری رسم کرد؟
- ۶- در نقشه انفجاری برای اجزای تکراری چه می‌توان کرد؟
- ۷- در مورد شماره‌گذاری روی انفجاری توضیح دهید.
- ۸- مزایا و معایب نقشه‌های انفجاری دوبعدی و سه‌بعدی را مقایسه کنید.
- ۹- برای رسم یک نقشه انفجاری، در صورتی که نتوانیم تخمین مناسبی از جا داشته باشیم، چه می‌کنیم؟
- ۱۰- یک نقشه اجرایی چگونه ارائه می‌شود؟ با رسم دستی یک نمونه را معرفی کنید.
- ۱۱- یک نقشه اجرایی شامل چه مواردی است؟

ارزشیابی عملی



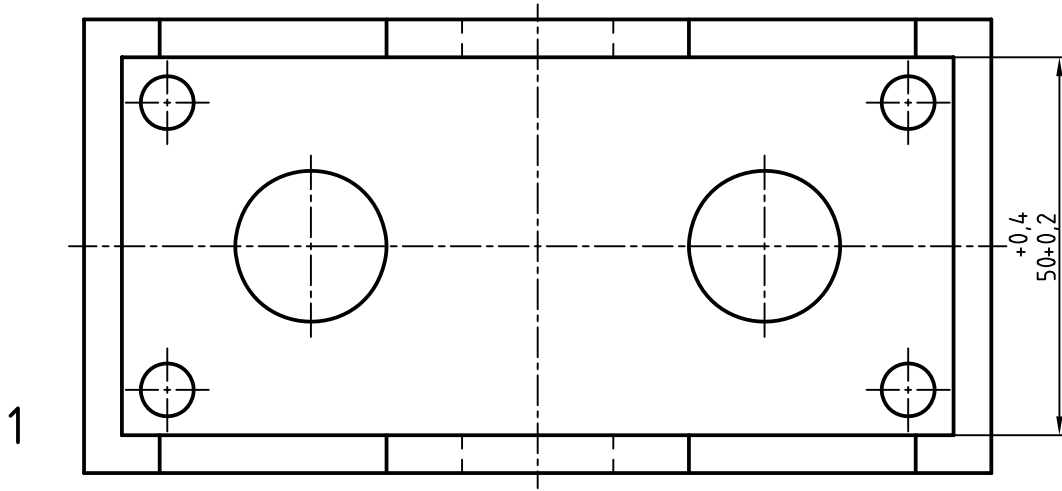
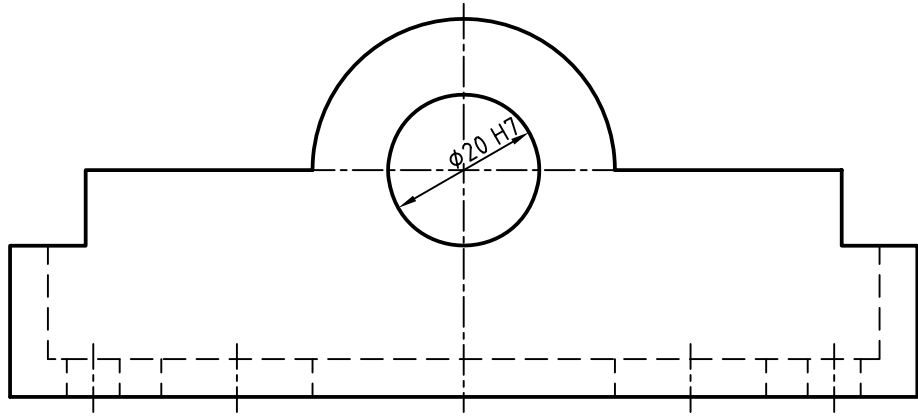
- ۱- یک نمونه نقشه انفجاری را با رسم دستی معرفی کنید.
- ۲- شکل ۸-۱۱ از متن را با مقیاس ۱:۱ رسم و شماره‌گذاری کنید.
- ۳- سوار شده شکل ۱۱-۱۲ را به صورت سه‌بعدی بسته رسم کنید (مقیاس ۱:۲) و با تکمیل شماره‌های روی حلقه‌ها از ۰ تا ۹، طرز کار آن را توضیح دهید.
- ۴- یک نقشه کامل انفجاری برای شکل ۳-۸ (فصل هشتم)، به همراه جدول، رسم کنید.
- ۵- با توجه به ضامن، که سه‌بعدی بسته آن داده شده، یک انفجاری کامل رسم کنید (شکل ۲۳-۱۱).

۶- برای مجموعه داده شده در شکل ۸-۸ (فصل هشتم)، نقشه انفجاری رسم کنید.
 ۷- برای مجموعه داده شده در شکل ۱۱-۲۴، نقشه کامل اجرایی رسم کنید.

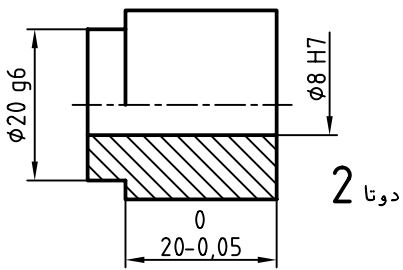


شکل ۲۴-۱۱- راهنمای سوراخ کاری

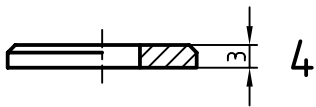
۸- برای مکانیزم اهرمی داده شده در شکل ۱۱-۲۵، یک نقشه کامل اجرایی رسم کنید.



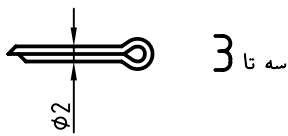
1



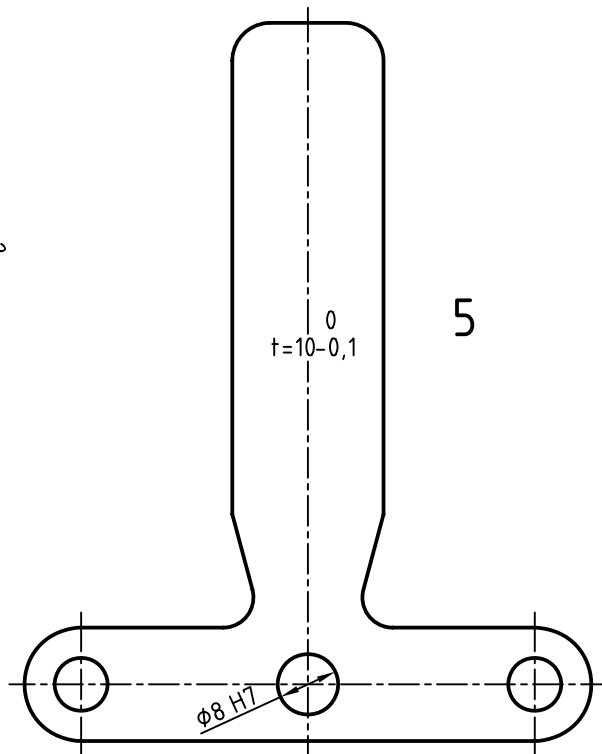
2 دوتا



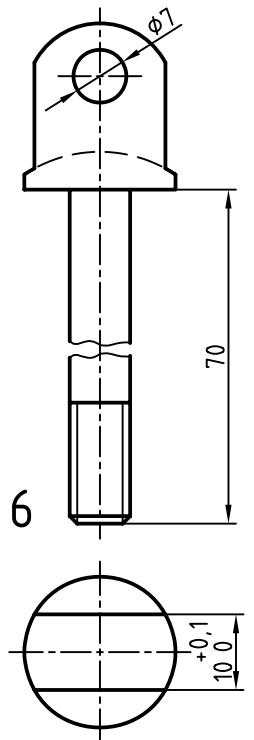
4



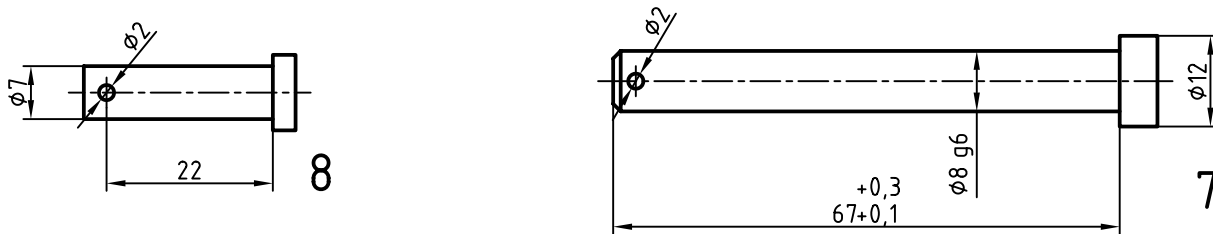
3 تا



5



6



ادامه شکل ۲۵ - ۱۱ مکانیزم اهرمی

دسته شماره ۵ (اهرم فرمان دهنده) باید حدود $\pm 12/5^\circ$ نوسان کند. جنس بدنه چدن و دیگر اجزا فولاد هستند. پرداخت ها در موارد انطباقی $Ra 1/6$ و برای سطوح دیگر، بهترین حالت تولید خواهد بود. تمام موارد باید روی کالک انجام و در یک پوشه کلاسه شده، تحویل شود (این کار در خانه انجام خواهد شد).

تحقیق کنید



- ۱- در نقشه اجرایی داده شده در پایان این درس، کمبودهایی هست، آیا می توانید آن ها را مشخص کنید؟
- ۲- نقشه مراحل کار چیست و چرا لازم است؟
- ۳- به نظر شما بهتر نیست روی هر برگه نقشه ساده، تصویر سه بعدی قطعه هم داده شود؟ این کار دارای چه مزایایی هست؟ آیا معایبی هم دارد؟

۱- در خیلی از موارد دیده می شود که دفتر طراحی چنین اجازه ای را نمی دهد!؟