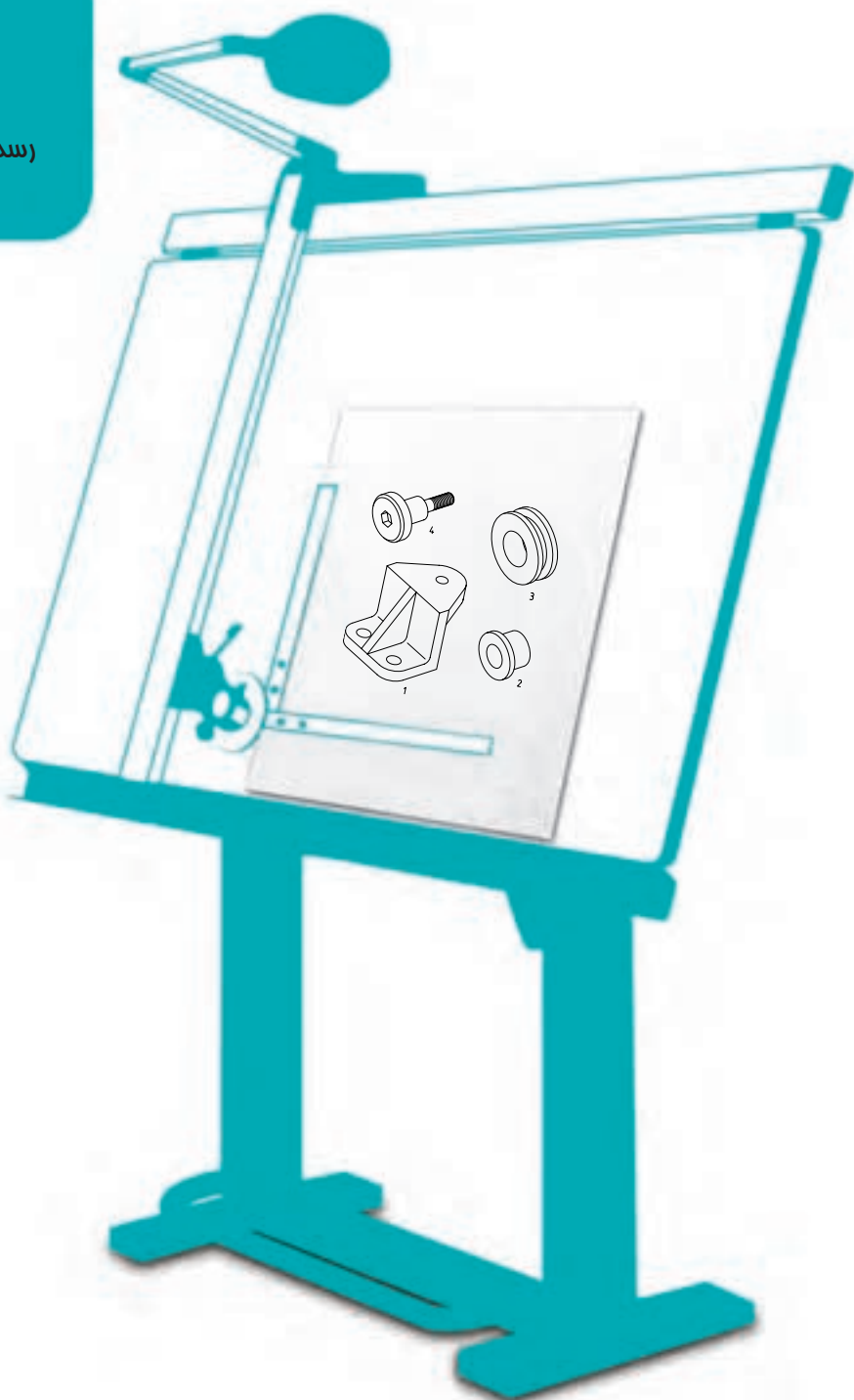


فصل نهم رسم ترکیبی

رسم ترکیبی، نخستین گام در طراحی یک
سازه است.



رسم ترکیبی

هدف‌های رفتاری : فراگیرنده پس از پایان این درس می‌تواند :

- ۱- اصول سوار کردن قطعات را توضیح دهد.
- ۲- پیچ و مهره را برای انجام اتصال به کار برد.
- ۳- قطعات جدا شده یک مجموعه را به صورت ترکیبی رسم کند.

۹-۱- اصول سوار کردن

نقشه ترکیبی یک نقشه اساسی در روند ساخت می‌باشد. بنابراین باید در ترسیم آن دقت زیادی داشت.

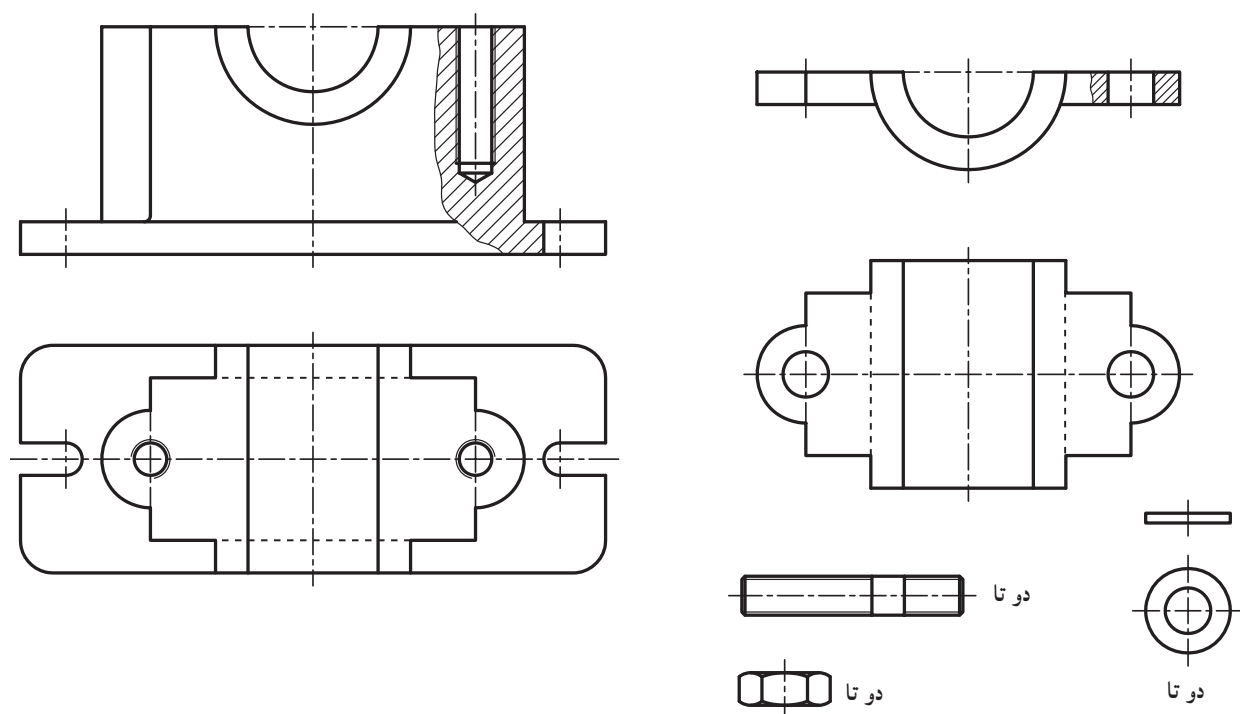
۹-۲- آمادگی

- اینک، با فرض آن که نقشه‌های اولیه از قطعات را آماده کرده‌ایم، به بررسی اصول و چگونگی رسم این نقشه می‌پردازیم. به این ترتیب برای رسیدن به یک نقشه خوب و قابل قبول باید :
- ۱- آگاهی‌های خود را نسبت به جزء کامل کنیم (مانند کار آن، تعداد آن و موقعیت آن نسبت به اجزای دیگر).
 - ۲- اطلاعات خود را از چگونگی کار مجموعه کامل کنیم.
 - ۳- نماهای لازم از مجموعه را مشخص کنیم.
 - ۴- برش‌های لازم را در نظر بگیریم.
 - ۵- یک قطعه را که معمولاً بدنه یا پایه است، به عنوان طرح اصلی انتخاب کنیم.

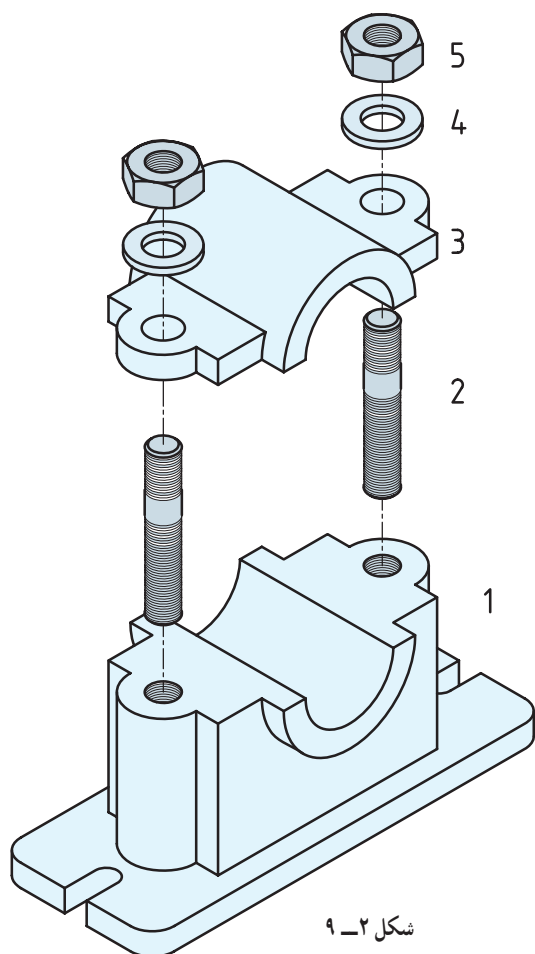
۹-۳- انجام کار

برای آغاز کار می‌توان از جزء اصلی مجموعه شروع کرد.

- ۹-۳-۱- نمونه ۱ : اجزای مربوط به یک باتاقان را در نظر می‌گیریم (شکل ۱- ۹).



شکل ۹-۱



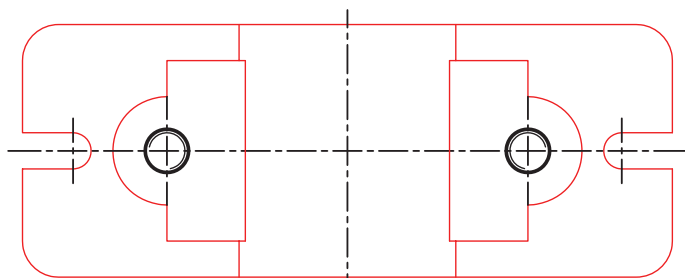
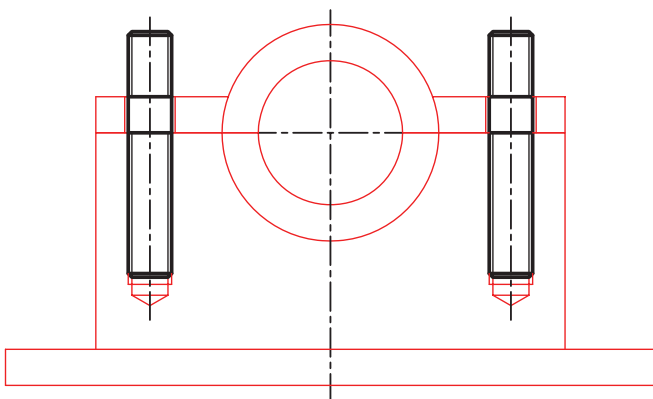
شکل ۹-۲

بدنه (پایه) را به عنوان مبنای کار انتخاب می‌کنیم. باید آن را در بهترین شرایط تصویری قرار دهیم. شرایط سوار کردن و ترتیب آن را در شکل ۹-۲ می‌بینیم.

اینک دو نما از پایه شماره ۱ را با فاصله مناسب رسم می‌کنیم. شکل مقدماتی باید با خط خیلی نازک کم رنگ رسم شود تا بتوان تغییرات را در آن پیاده کرد.

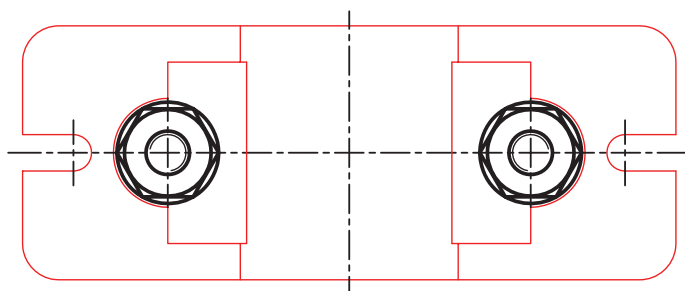
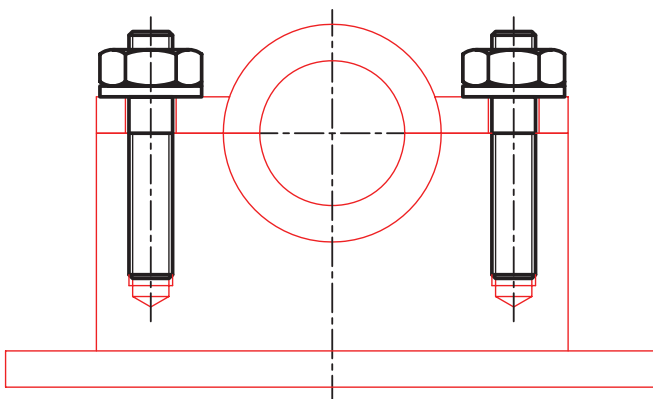
حال پیچ دو سر دنده را در مهره قرار می‌دهیم. چون پیچ جزء بی برش هاست، هاشور نمی‌خورد (برش نمی‌خورد)، پس تا آنجا که در مهره پیش می‌رود، جلوی نمایش مهره را می‌گیرد.

در گام بعدی کفه بالایی یاتاقان را سوار می‌کنیم
(شکل ۹-۳).



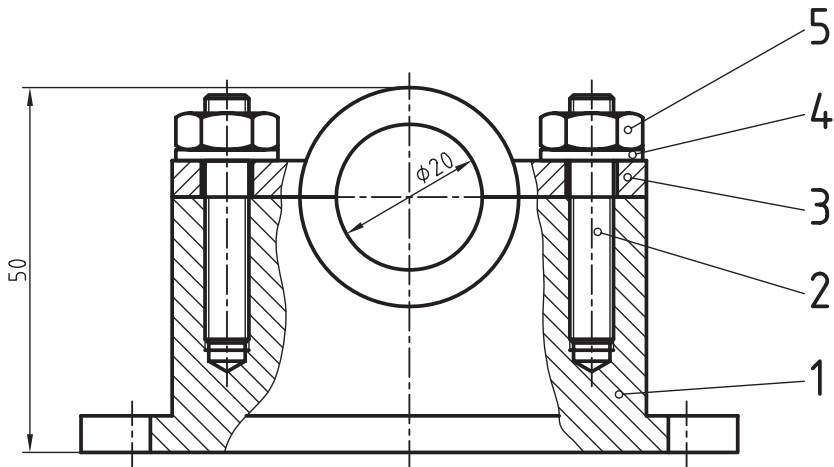
شکل ۹-۳

اکنون می‌توان واشر و مهره را هم افزود (شکل ۹-۴).

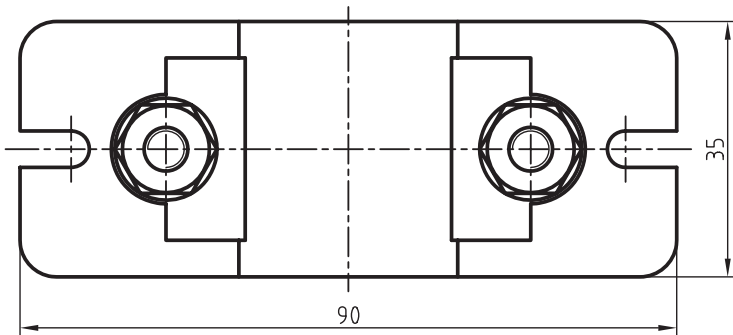


شکل ۹-۴

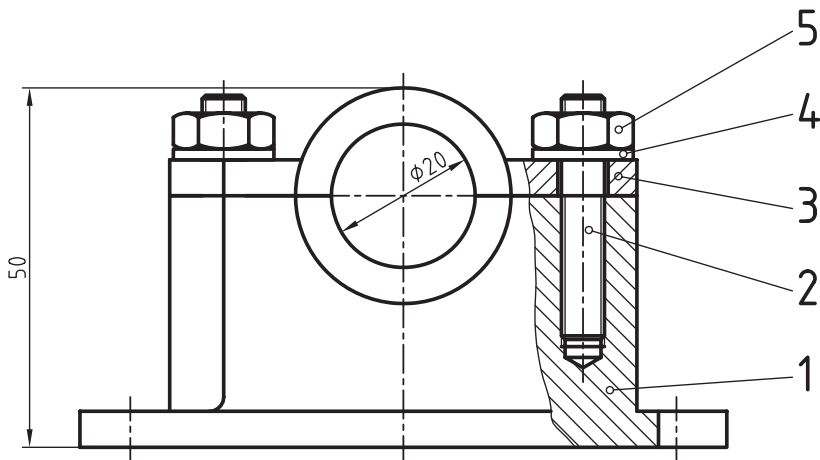
۱- نظر به اهمیت آموزشی این نمونه، از اساتید محترم خواهشمند است که در تشریح جزء به جزء کارهای انجام شده و تغییرات شکل‌ها در مراحل ترسیم کمال دقت انجام شود. این نقشه نمونه تنها برای ارائه روش کار نیست، بلکه بیشتر به جزئیات توجه دارد (مانند تغییری که نمای افقی بعد از افزودن واشر و مهره خواهد کرد).



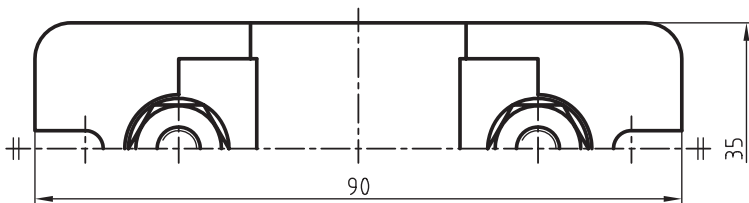
نقشه پایانی مطابق شکل ۹-۵ خواهد بود که دارای اندازه‌های اصلی هم هست.



شکل ۹-۵

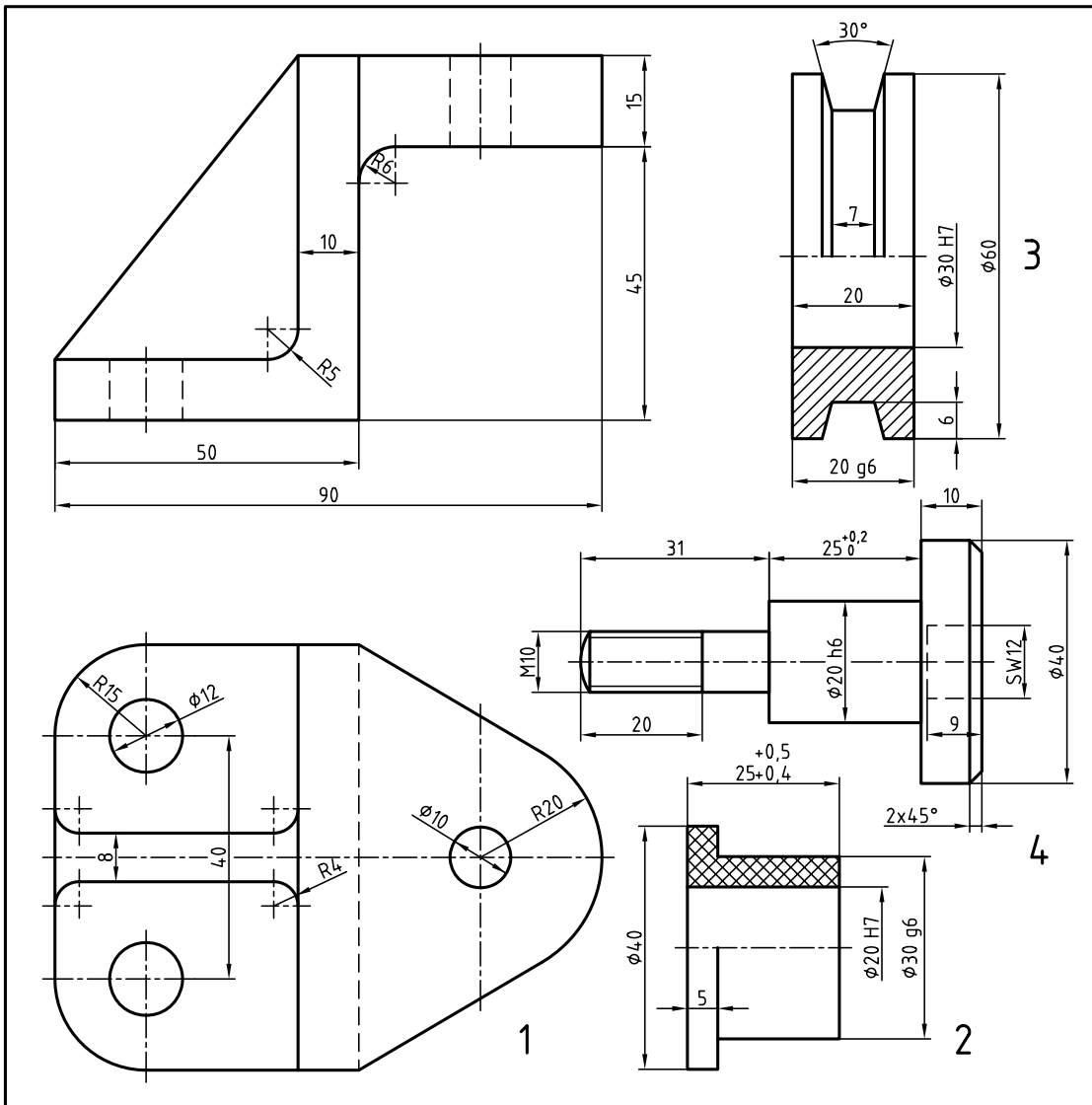


با توجه به این که دو بار نمایش پیچ خور در برش چندان لازم نیست، می‌توان نقشه را به صورت شکل ۹-۶ هم تنظیم نمود. کاربرد نیم نما هم جالب است.



شکل ۹-۶

۲-۳-۹- نمونه ۲: شکل ۹-۷ شامل اجزای یک پایه تسمه است که در آن هر قطعه با نماهای مناسب، معرفی شده است.

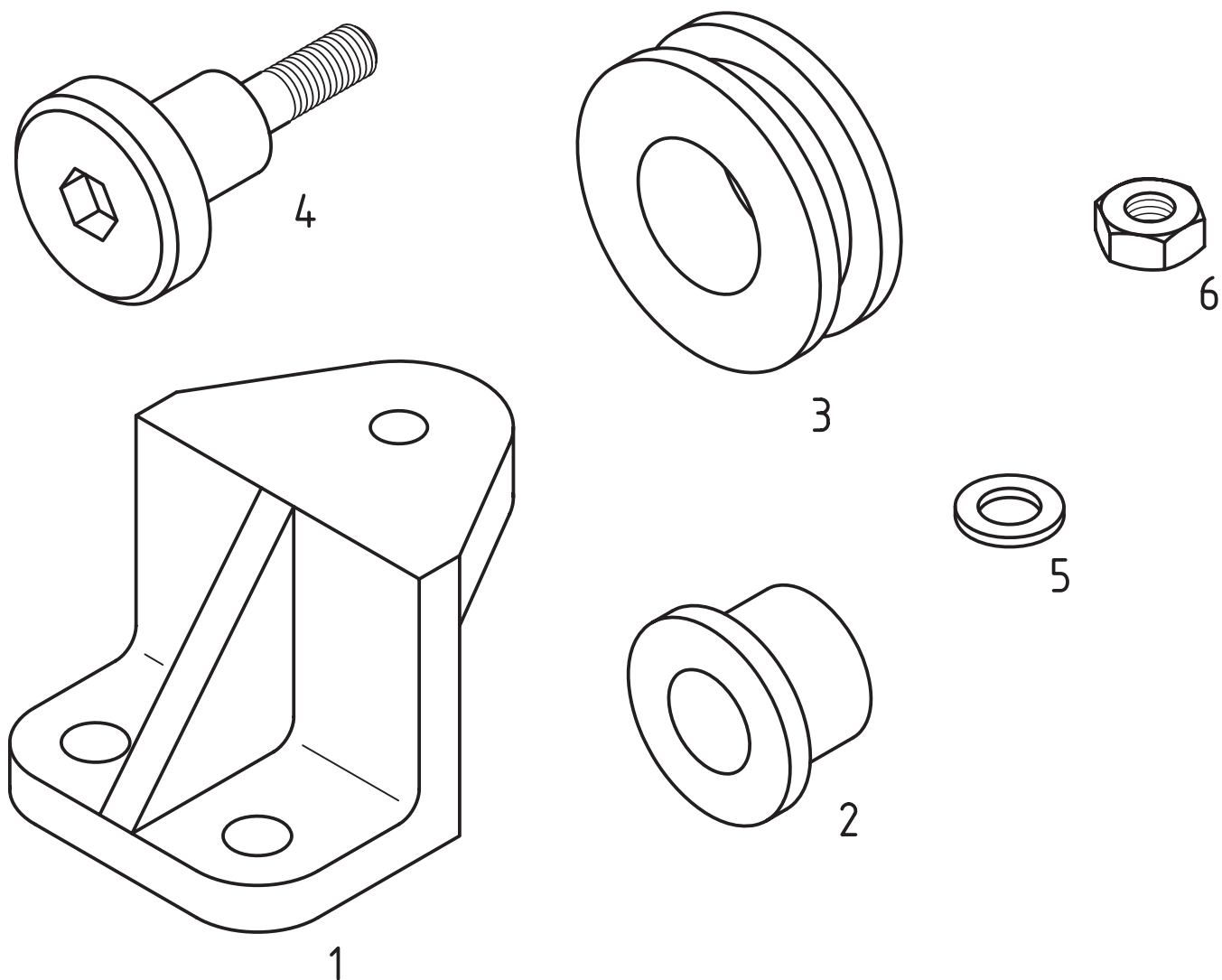


تعداد	نام	جنس	شماره	مشخصات	وزن	کاغذ
۱	مهره	فولاد	6	M10		
۱	واشر	فولاد	5			
۱	محور	فولاد	4			
۱	چرخ تسمه	چدن	3			
۱	بوش میانی	برنز	2			
۱	پایه	چدن	1			

طراح	نام	تاریخ	نام:	تولرانس	ISO 2768-m
رسم				جنس	
بازبین					
تصویب				مقیاس	
کد:	ستارش:			سازنده:	
کاغذ:					
شماره:					

شکل ۹-۷

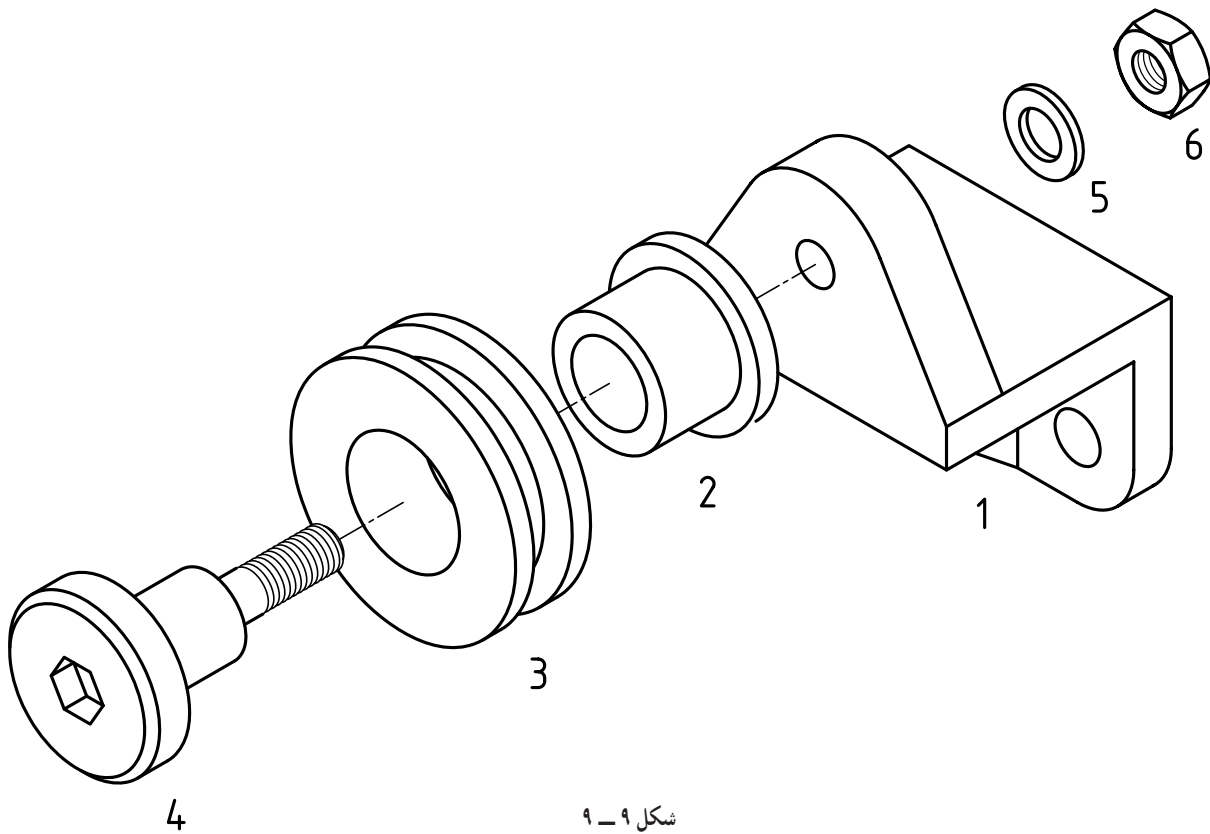
اگر کار سوار کردن اجزا را با حوصله و از روی برنامه شروع کنیم، در ادامه با هیچ مشکلی روبه‌رو نمی‌شویم. یادآوری این مطلب ضروری است که آگاهی‌های ما در مورد چگونگی کار یک مکانیزم، در درستی نقشه‌ای که رسم می‌کنیم، کاملاً مؤثر است. در شکل ۸-۹، اجزای پایه‌تسمه را به صورت سه‌بعدی داریم.



شکل ۸-۹

روشن است که این تصویرهای سه بعدی کار ما را آسان تر خواهند کرد. در شکل ۹-۹ آن ها را به ترتیب سوار کردن در نظر

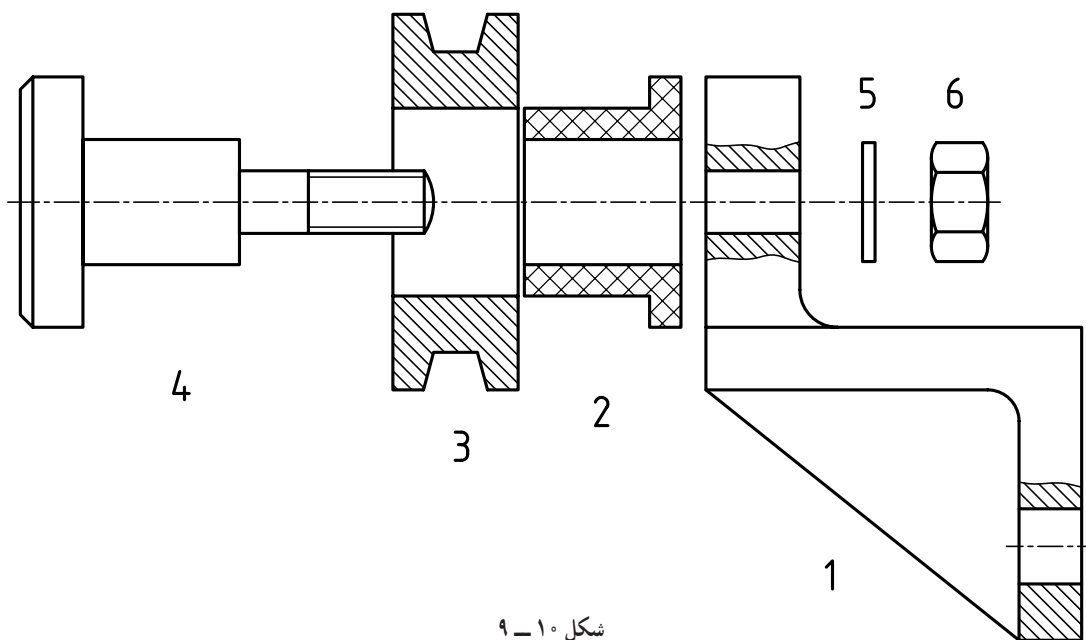
گرفتیم.



شکل ۹-۹

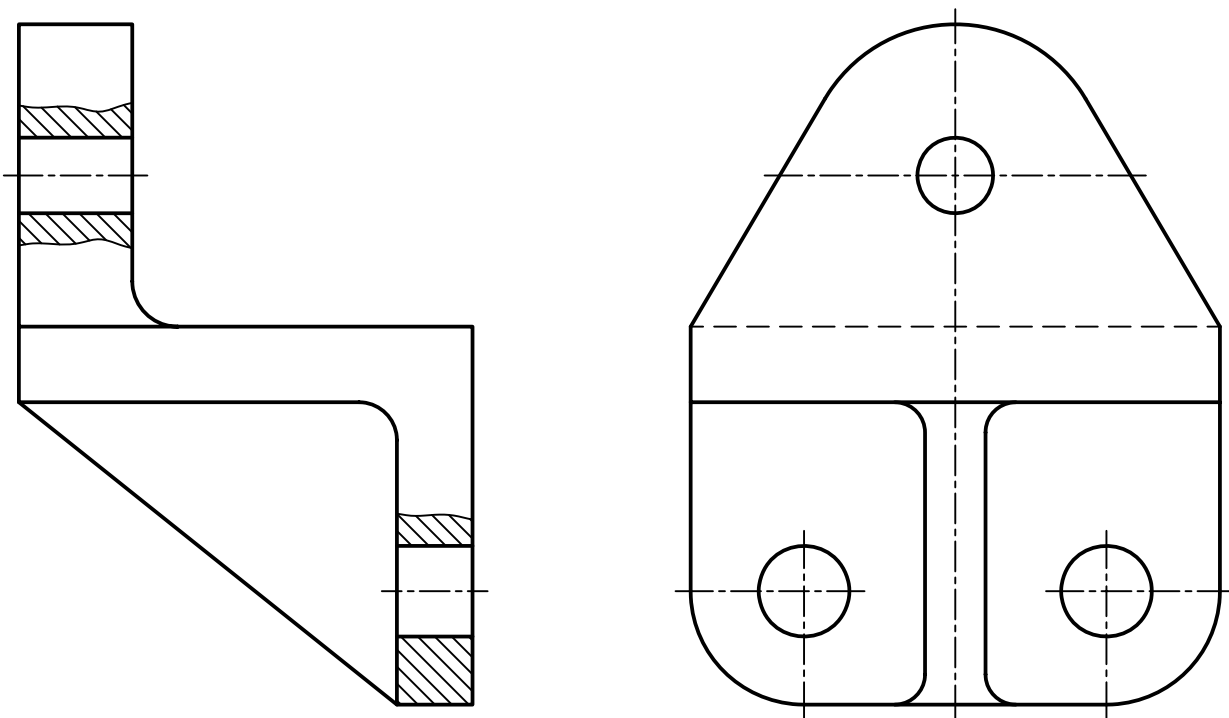
به این نقشه، که سه بعدی ها را به گونه باز شده و مرتب نشان می دهد، نقشه انفجاری می گویند. اکنون اگر با توجه به آن نقشه را

دو بعدی رسم کنیم، باز هم یک نقشه انفجاری، اما به صورت دو بعدی، داریم (شکل ۹-۱۰).



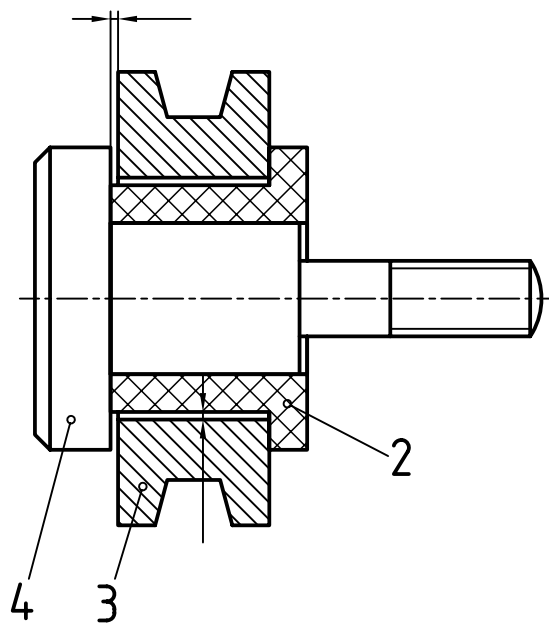
شکل ۹-۱۰

پایه شماره ۱ را به عنوان مبنای کار و در بهترین شرایط در نظر گرفته ایم (شکل ۹-۱۱).



شکل ۹-۱۱

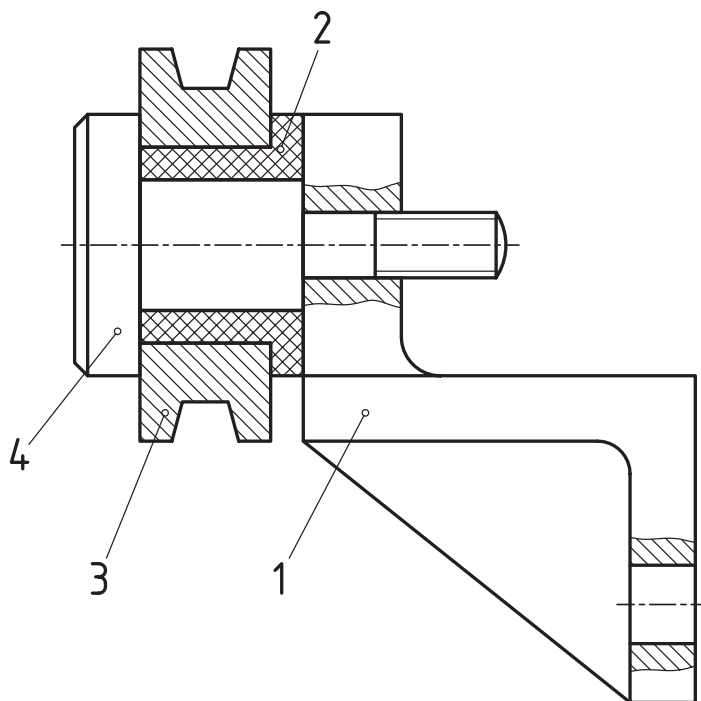
اگر سه تکه ۲، ۳ و ۴ را با بزرگ نمایی فرضی اختلاف اندازه‌ها در نظر بگیریم به شکل ۹-۱۲ خواهیم رسید!



شکل ۹-۱۲

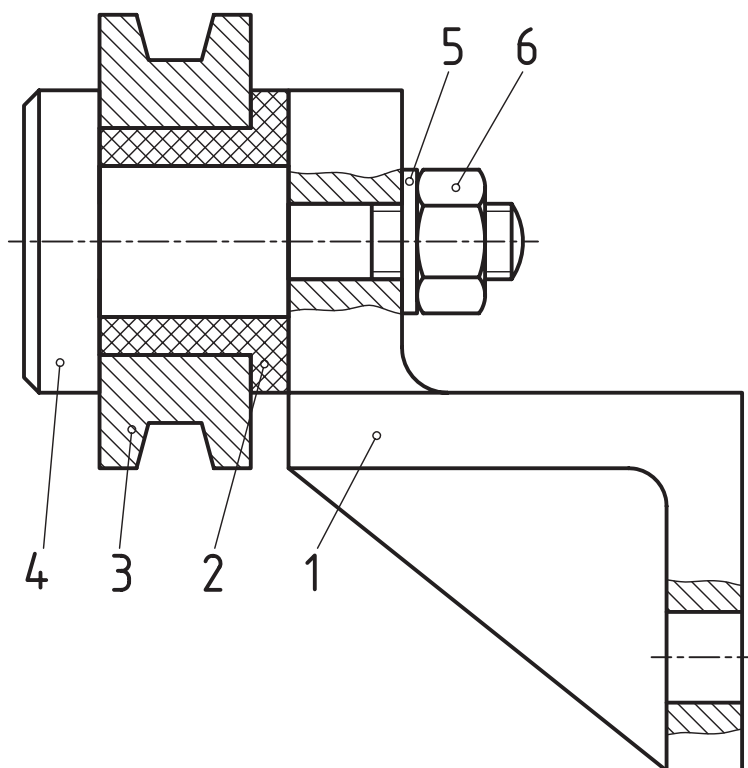
۱- برای کارکرد خوب پایه تسمه این اختلاف اندازه‌ها مورد نیاز است. در صورت نیاز توضیح بیشتر داده شود.

با سوار کردن این مجموعه بر روی ۱، به شکل ۹-۱۳ می‌رسیم.



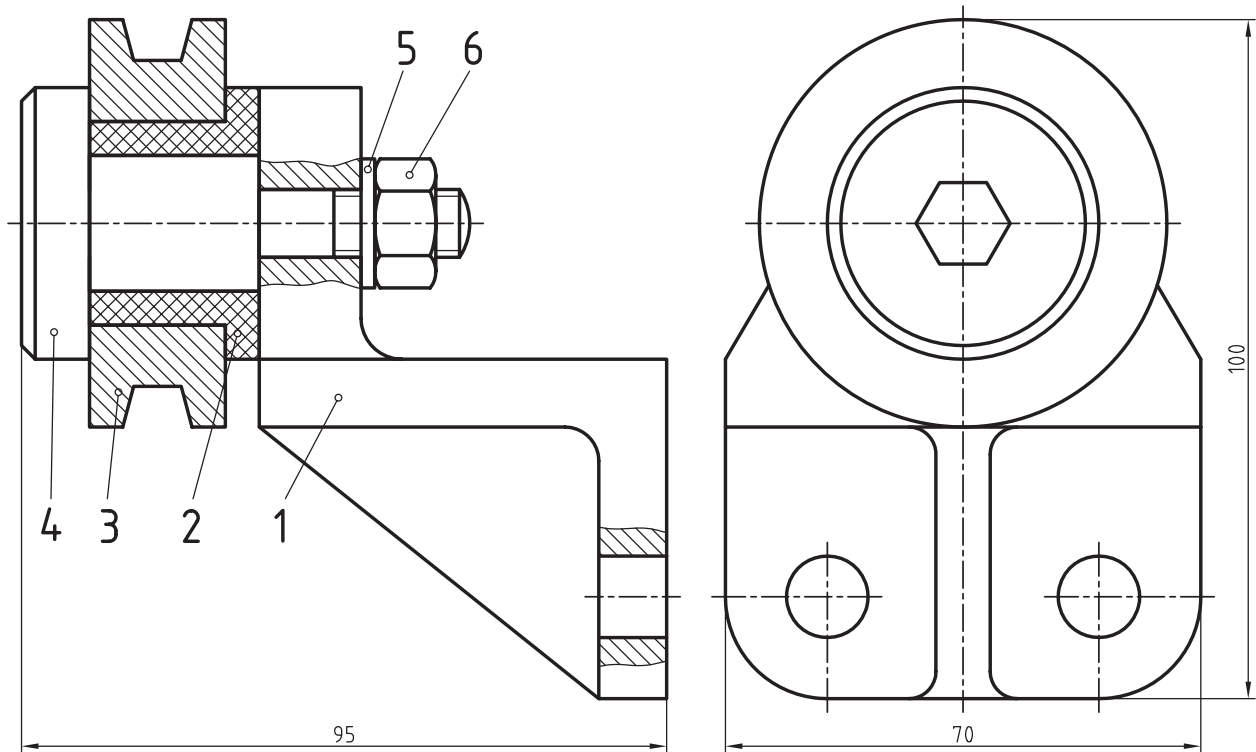
شکل ۹-۱۳

پس از افزودن واشر و مهره $M10$ ، نمای اصلی را داریم (شکل ۹-۱۴).



شکل ۹-۱۴

برای داشتن یک نقشه ترکیبی قوی تر، نمای نیمرخ هم اضافه شده است. در این نما به رسم خط‌های ندید نیازی نیست.



شکل ۱۵-۹

۹-۴- جدول ترکیبی

اطلاعات مربوط به یک نقشه را می‌توان به طور کلی در سه دسته بررسی کرد.

۹-۴-۱- دسته ۱: اطلاعاتی که مستقیماً روی خود نقشه داده می‌شود مانند اندازه‌ها.

۹-۴-۲- دسته ۲: اطلاعاتی که نوشتن آن‌ها در نقشه ممکن نیست و به عهده جدول است، مانند نام نقشه‌کش.

۹-۴-۳- دسته ۳: مواردی که معمولاً نه روی نقشه جایگاهی دارند و نه در جدول، مانند تعداد دنده چرخ دنده.

۹-۴-۴- رسم جدول: البته، تاکنون با جدولی که در نقشه‌های ساده به کار می‌رود، آشنا هستید. در این جدول اطلاعاتی

داده می‌شود که جنبه عمومی دارند و برای هر قطعه قابل استفاده است، اما زمانی که موضوع یک مجموعه در میان است، مطلب فرق می‌کند، مانند نام هر قطعه که یک جدول ساده نمی‌تواند پاسخ گو باشد. در این شرایط نیاز به جدولی جامع‌تر است که به آن جدول ترکیبی می‌گویند. این جدول می‌تواند دارای مواردی مانند: نام، تعداد، جنس، استاندارد، شماره قالب و ... برای هر قطعه باشد. این جدول زمانی مفهوم کامل پیدا می‌کند که جدول ساده هم به آن افزوده شود.

۹-۴-۵- جدول نمونه: با توجه به گوناگونی مجموعه‌ها، دیده می‌شود که امکان ارائه یک جدول جامع و استاندارد

وجود ندارد! یک دلیل آن است که جدول مناسب برای کارخانه ماشین‌سازی حاوی اطلاعاتی است که شاید برای کارخانه شیشه‌سازی مناسب نباشد. پس هر کارخانه می‌تواند با توجه به نیازهای خود این جدول را تنظیم کند. در شکل شماره ۱۶-۹، یک جدول داده شده است.

این یک جدول برای نقشه‌های ترکیبی است که به آن جدول ترکیبی یا مرکب می‌گویند.

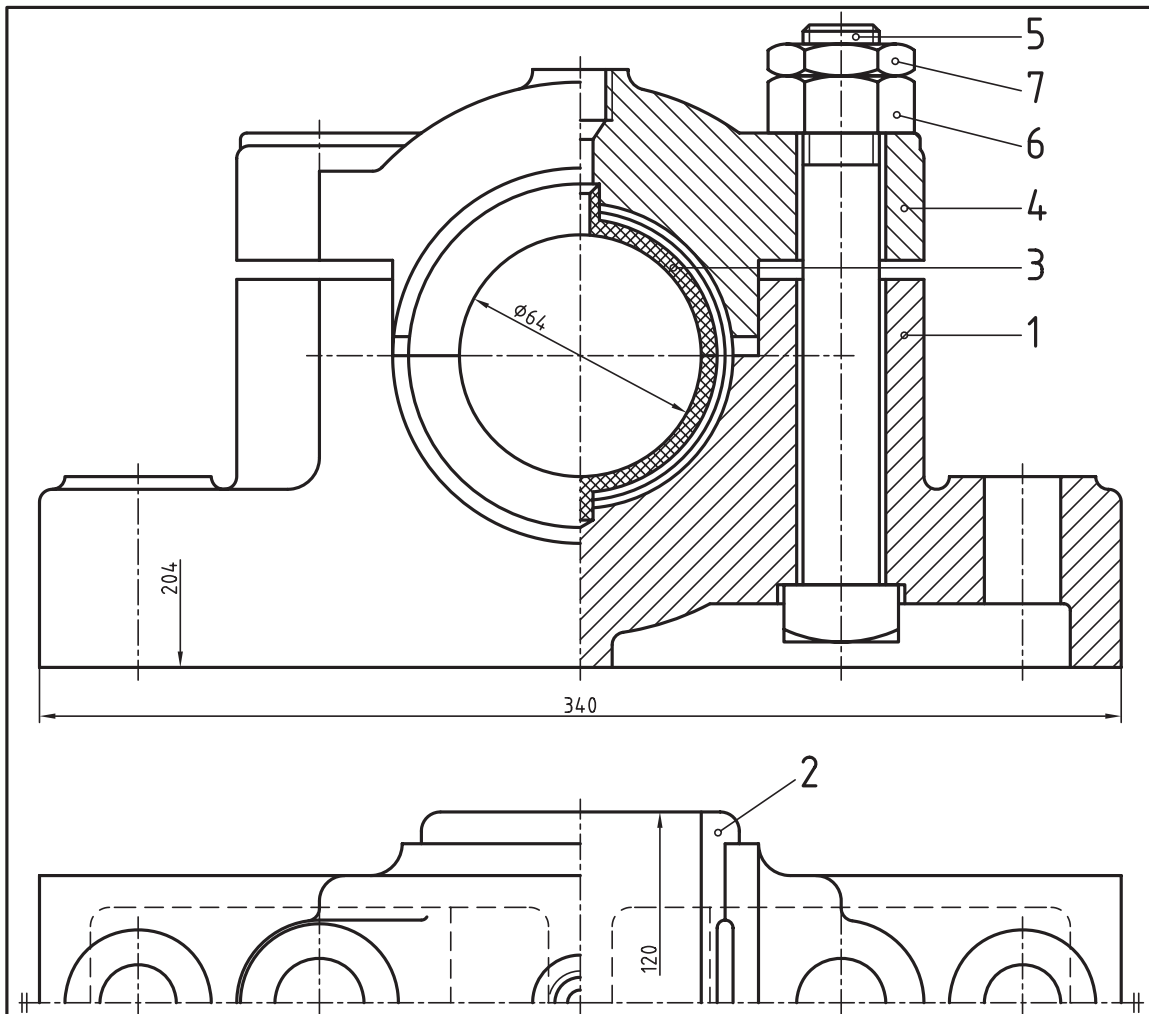
۱- فراتر از این، دیده می‌شود که حتی دو کارخانه که کار مشابهی را انجام می‌دهند، از یک جدول پیروی نمی‌کنند!؟

– چند ستون خالی مانده، امکاناتی است برای افزودن مشخصاتی که گاهی برای قطعه‌ای مورد نیاز است.
– بخش بزرگی در جدول هست که برای توضیحات می‌باشد. از آن در موارد گوناگون استفاده می‌شود. برای نمونه، اندازه‌ای باید تغییر کند، اندازه‌ای را می‌توان در این حدود تغییر داد، روش براده‌برداری این گونه باشد، برای ساخت اندازه‌ای به این ترتیب عمل شود و... .

۵-۹- نقشه نمونه

در نقشه داده شده مربوط به یک یاتاقان جدول کامل شده است (شکل ۹-۱۷).
می‌توان اضافه کرد که :

در نمای افقی تنها دو تکه شماره ۱ و ۲ داده شده که برای رسیدن به شکل کامل آن‌ها کافی است. در نمای رو به رو هم از دادن تکه‌های تکراری ۵، ۶ و ۷ خودداری شده است. اندازه‌های اصلی هم موجود است.
در پایان، باید به چند نکته دیگر اشاره کرد :
– معمولاً جدول در پای کاغذ آورده می‌شود.
– گاهی شمار قطعات در یک مجموعه یا پروژه بسیار زیاد است به گونه‌ای که یک کاغذ A۴ را کاملاً پر می‌کند یا چندین برگ A۴ پیایی را شامل می‌شود.
– همان گونه که دیده می‌شود، عرض جدول ترکیبی 18° در نظر گرفته شد که برابر عرض مفید برگه A۴ است.



				ANSI B, 8,2,2	7	فولاد	مهره ضامن	2
				ANSI B, 8,2,2	6	فولاد	مهره اصلی	2
				سر چهارگوش ANSI B, 8,2,1	5	فولاد	پیچ	2
A3					4	چدن	درپوش	1
A4					3	باییت	کفی بالایی	1
A4					2	باییت	کفی پایینی	1
A3					1	چدن	پایه	1
کاغذ		وزن	مشخصات	شماره	جنس	نام	تعداد	

تولرانس		یاتاقان	نام:	تاریخ	نام	کد:
جنس			۴۷, ۸, ۸	م.پ.راد	A.02.03.00	طراح:
مقیاس			۴۸, ۱۲, ۵	د.شیرازی	A3	رسم:
1 : 2			۴۹, ۲, ۱۷	ح.فروتن	۴۹, ۳, ۳۰	بازبین:
سازنده:		کارخانه ماشین های کشاورزی	سفارش:	۲۷	تصویب:	شماره:
ماشین ساز						

خلاصه مطالب مهم



- ۱- برای رسم نقشه ترکیبی خوب باید اطلاعات کاملی درباره آن به دست آوریم.
- ۲- در نقشه ترکیبی، بدنه یا پایه یا ... را که قطعه اصلی است، در بهترین شرایط تصویری قرار می‌دهیم.
- ۳- اطلاعات مربوط به یک نقشه سه دسته است که روی نقشه، در کنار آن و در جدول داده می‌شوند.
- ۴- جدول ترکیبی، جدولی جامع است که شامل اطلاعات زیادی در مورد نقشه ترکیبی است.
- ۵- جدول ترکیبی شامل جدول ساده و قسمت تکمیلی است.
- ۶- بنابر یک پیشنهاد، می‌توان پهنای کلی جدول ترکیبی را برابر پهنای مفید کاغذ A4، یعنی 180° در نظر گرفت.
- ۷- مشخصات هر قطعه در ردیف ویژه آن نوشته می‌شود.

خود را بیازمایید



- ۱- برای آغاز ترسیم یک نقشه ترکیبی خوب چه کارهایی باید انجام دهید؟
- ۲- اطلاعات مربوط به یک نقشه ترکیبی چند دسته‌اند و هر کدام شامل چه مواردی است؟
- ۳- یک جدول ترکیبی رسم کنید و موارد مهم آن را بنویسید.
- ۴- در یک جدول ترکیبی چه مواردی آورده می‌شود؟
- ۵- آیا می‌توان یک جدول ترکیبی مناسب برای همه رشته‌های فنی طرح کرد؟
- ۶- مشخصات عمده‌ای که برای هر قطعه در جدول آورده می‌شود چیست؟
- ۷- در بخش توضیحات جدول چه نکته‌هایی را می‌توان نوشت؟
- ۸- اگر تعداد قطعات خیلی زیاد باشد، چه می‌کنند؟

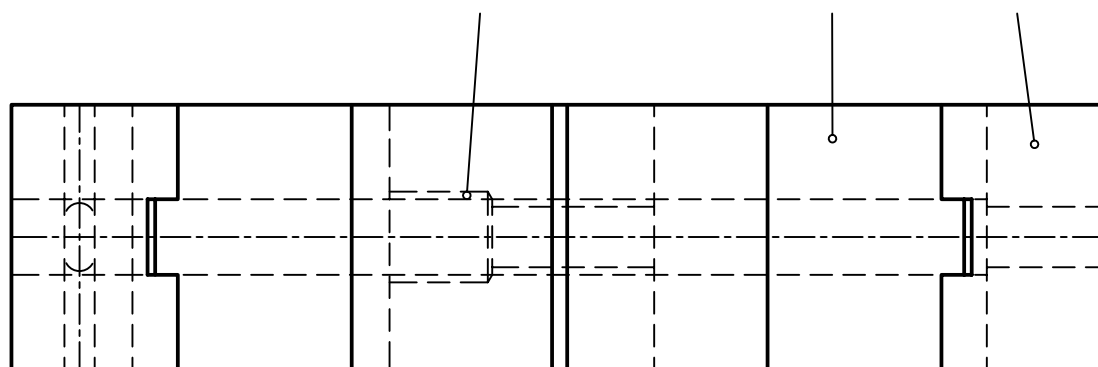
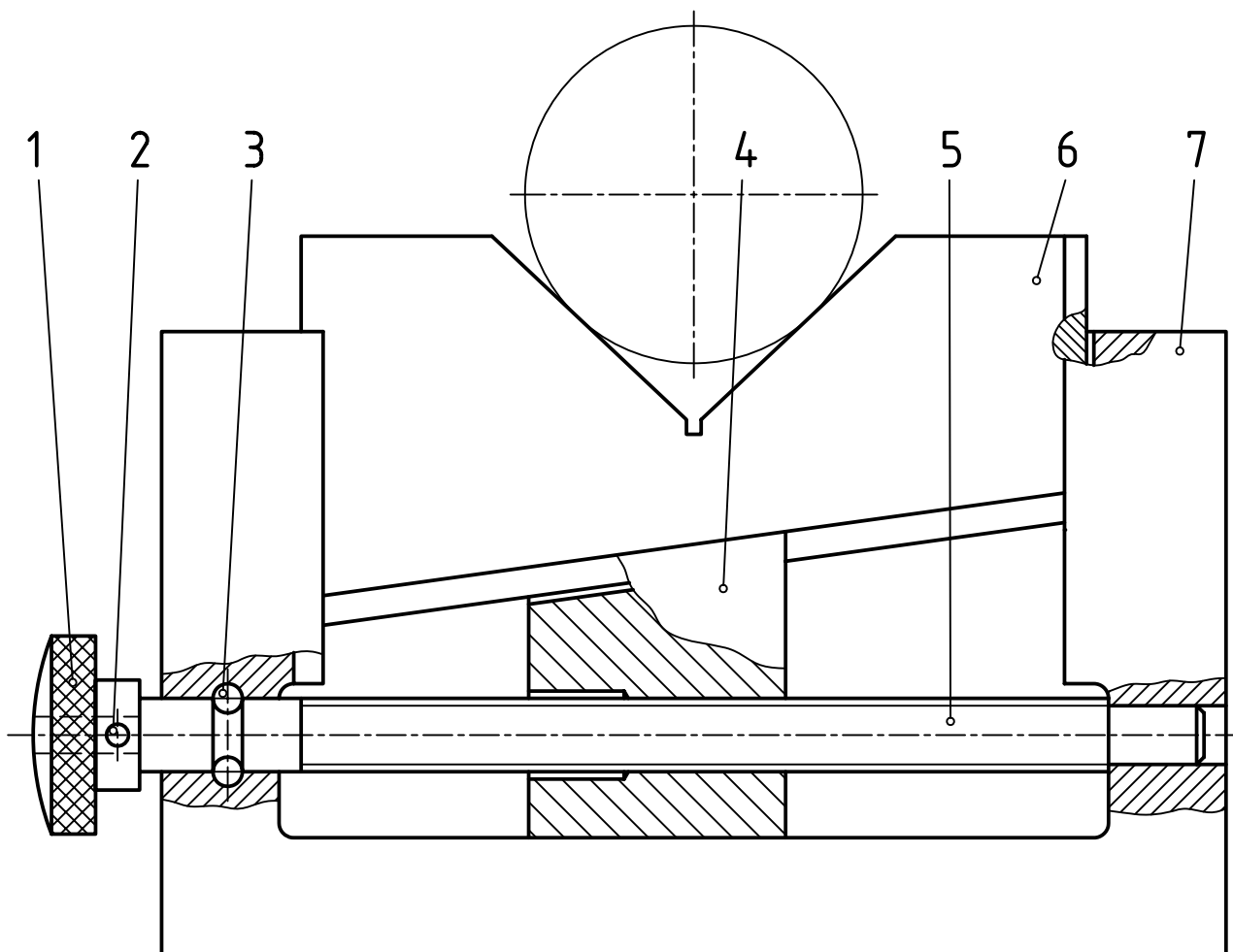
ارزشیابی عملی^۱



- ۱- تنها با توجه به شکل ۱-۹، مجموعه ترکیبی را با دست آزاد، رسم کنید (بدون کوچک‌ترین مراجعه به نقشه سوار شده).
- ۲- تنها با توجه به شکل ۷-۹ کارهای زیر را انجام دهید :
 - الف) رسم انفجاری دو بعدی (دست آزاد) .
 - ب) رسم ترکیبی (دست آزاد) .
- ۳- شکل ۱۸-۹، یک پایه قابل تنظیم برای نگهداری میله در حالت افقی است.
 - الف) چگونگی کارکرد آن را شرح دهید.
 - ب) در نمای افقی کدام قطعه موجود است؟ (شماره‌ها را بنویسید).
 - پ) چگونگی کار هر جزء چیست؟

۱- بدیهی است که تمرین‌ها باید با دقت انجام و در نکات آموزشی آن، بحث شود. تنها زمانی استفاده از نقشه‌های متفرقه ممکن است که تمرین‌های متن انجام شده باشد.

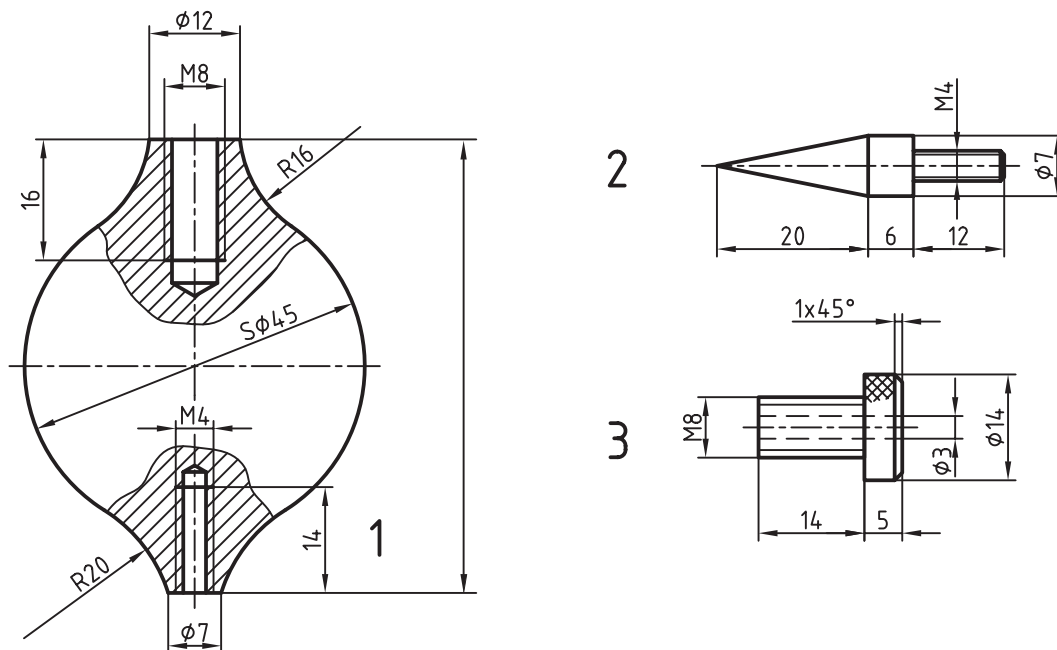
ت) فقط جدول ترکیبی را برای آن رسم و با توجه به جنس هر قطعه، آن را کامل کنید.
 ۱ برنز، ۲ و ۳ فولاد، ۴ و ۶ و ۷ چدن.



شکل ۱۸ - ۹

برای آن کارهای زیر را انجام دهید :
 الف) اجزا را به ترتیب سوار کردن شماره گذاری کنید.
 ب) اندازه‌های اصلی را بنویسید.
 پ) کار هر قطعه را بیان کنید.

ت) در جدول ترکیبی موجود نام هر قطعه را با نظر خود تعیین کنید و بنویسید. اگر حداکثر در مورد چگونگی کارکرد دو قطعه پرسش نمایید، کار شما بسیار خوب است.
 ۵- شکل ۲-۹ سه جزء یک شاقول^۱ را معرفی می‌کند. تنها نقشه سوار شده را در نمای رو به رو با برش‌های موضعی رسم کنید^۲ (مقیاس رسم ۱:۲).

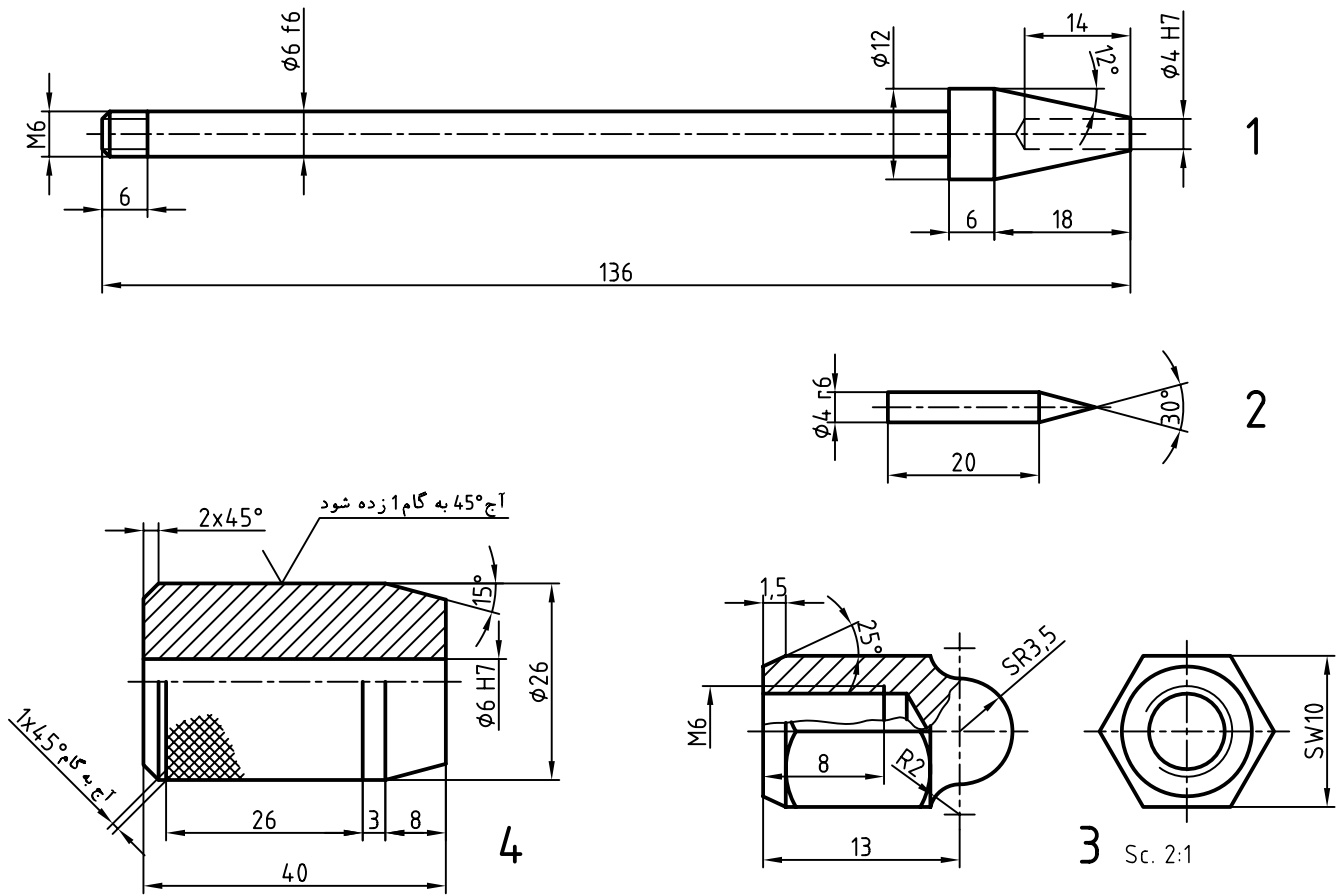


شکل ۲-۹

۱- این شاقول دارای یک صفحه مربعی به ضلع حدود ۵۰ با سوراخی در وسط و هم چنین ریسمان است که در این مجموعه داده نشده‌اند (در صورت نیاز اساتید محترم توضیح بیشتر خواهند داد).

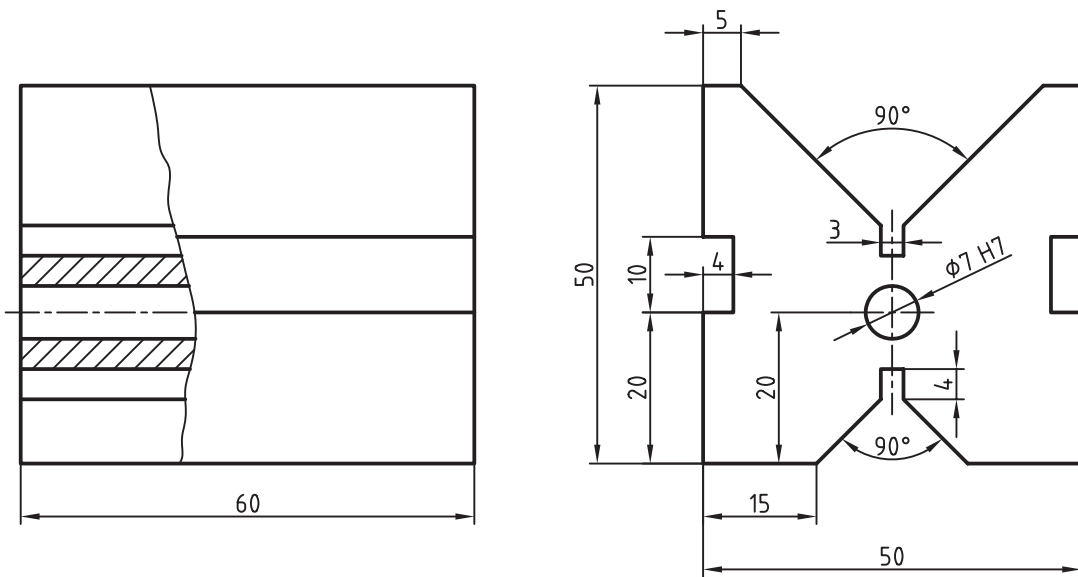
۲- نقشه پس از افزودن اندازه‌های اصلی و شماره گذاری با نظم و دقت گفته شده، کامل خواهد بود. (جدول ترکیبی با صلاح دید استاد).

۶- اجزای یک سنجه نشان وزنه‌ای در شکل ۹-۲۱ معرفی شده است.

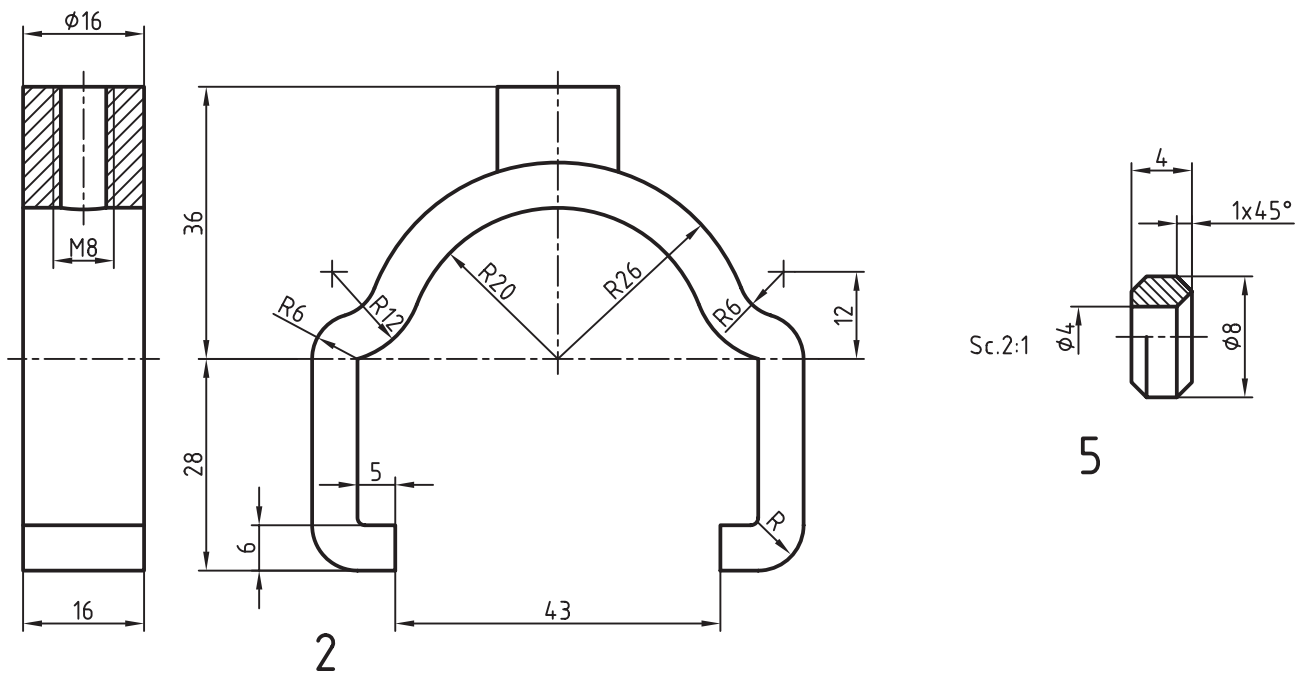


شکل ۹-۲۱

نمای روبه‌روی ترکیب را با مقیاس ۱:۲ رسم کنید.
 در این ترسیم برش‌های مورد نیاز را خود مشخص کنید.
 ۷- تکه‌های یک گیره جناغی (منشوری) ویژه خط‌کشی روی میله، در شکل ۹-۲۲ داده شده است. سوار شده را در نماهای روبه‌رو و جانبی رسم کنید.
 برش‌های لازم را خود در نظر بگیرید.

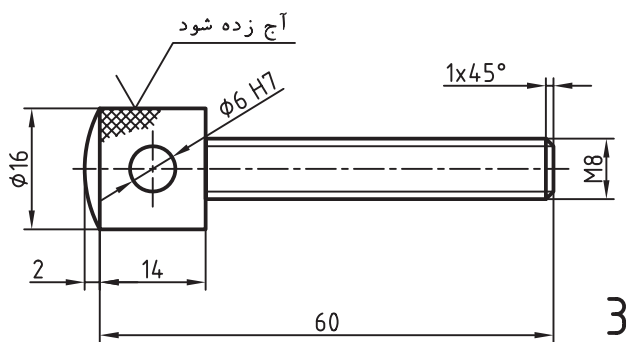


1

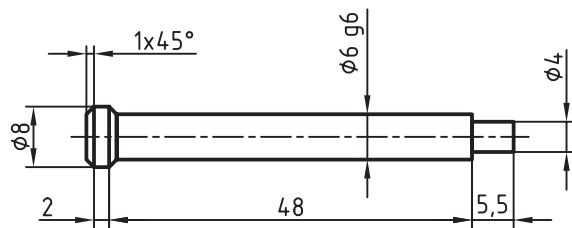


2

5

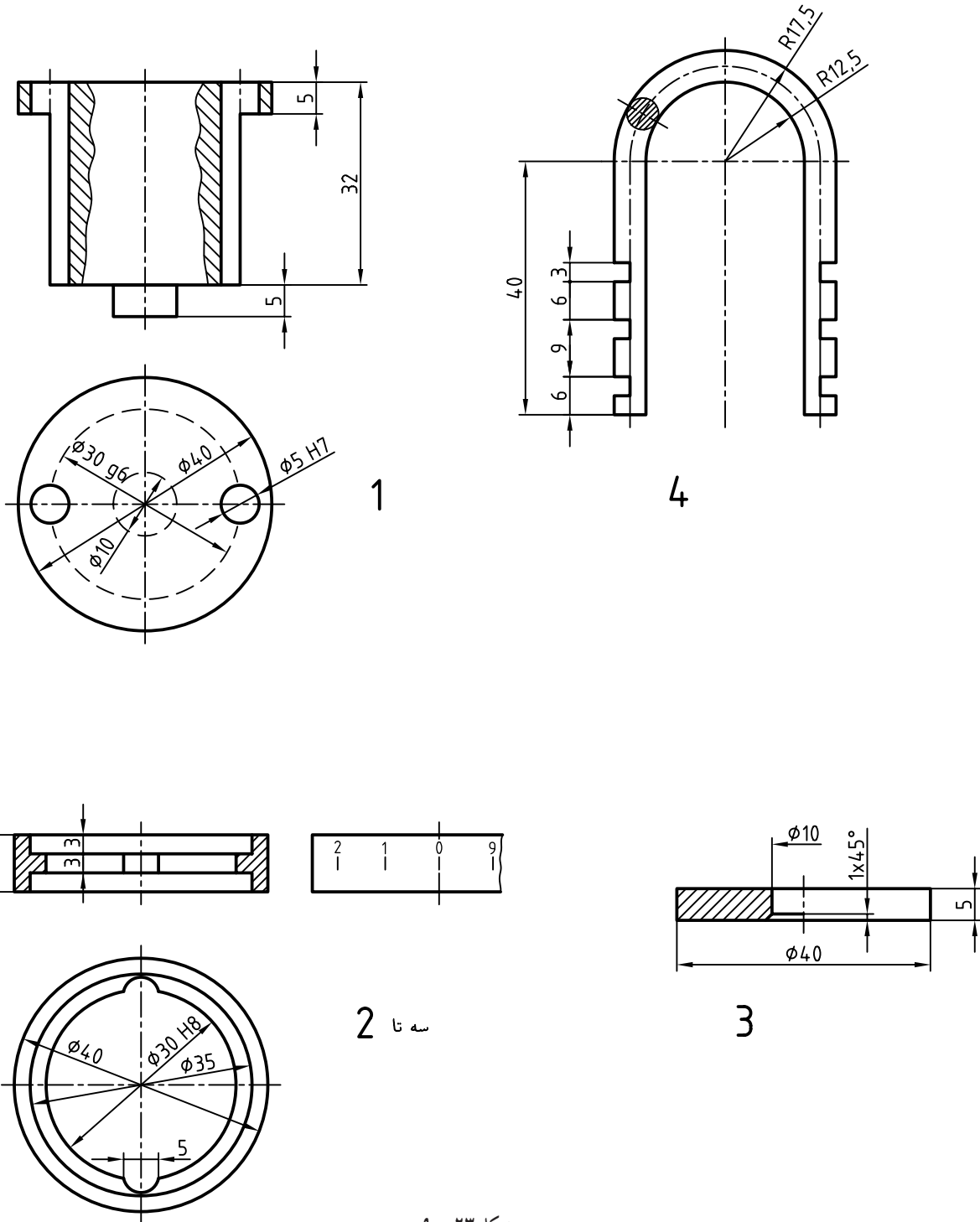


3



4

۸- اجزای یک قفل رمزی در شکل معرفی شده است (شکل ۲۳-۹).



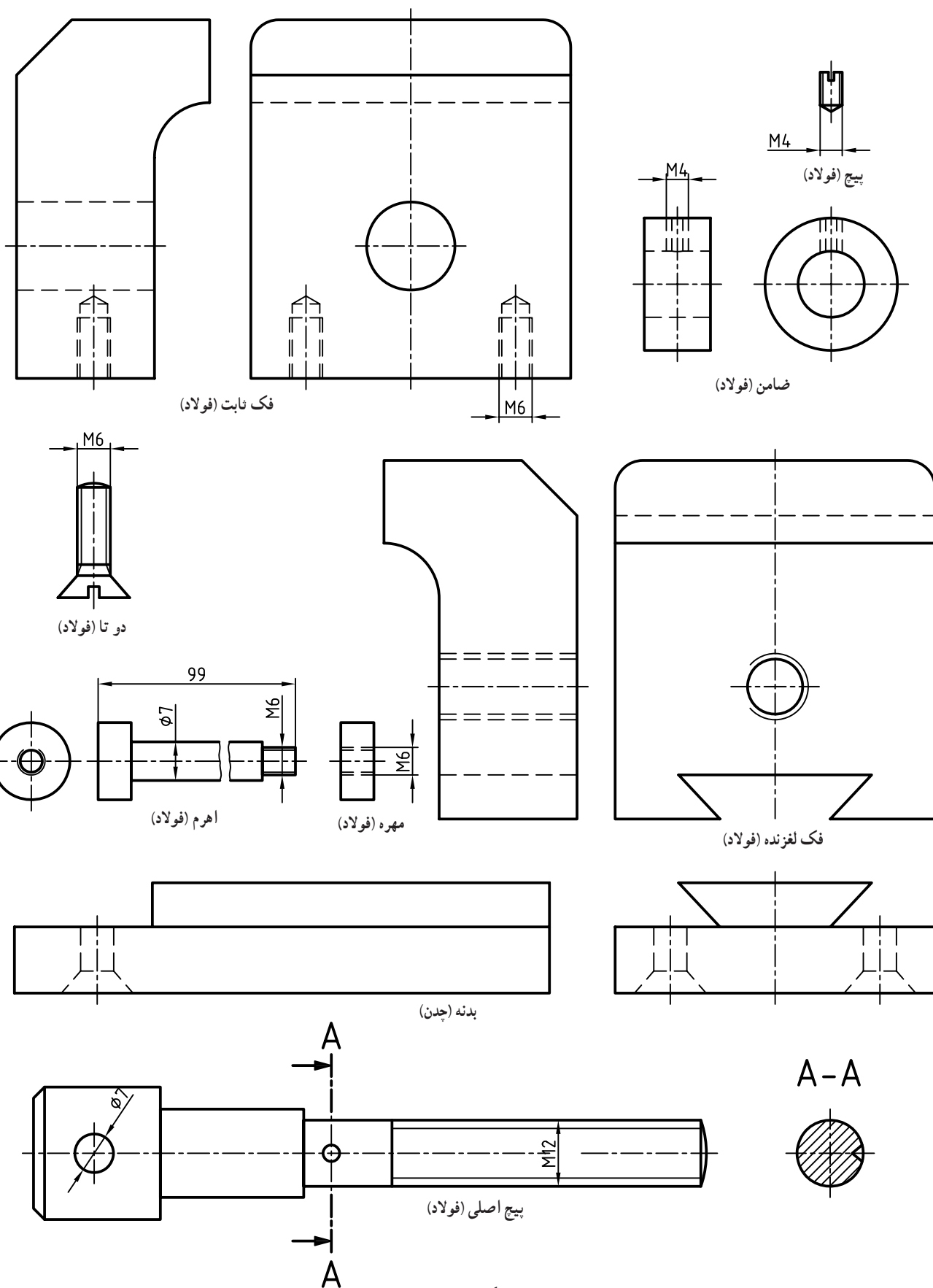
شکل ۲۳-۹

پس از گذاردن سه حلقه شیاردار روی شماره یک یعنی بدنه، قطعه چهار روی زائده قطر 10° قرار می‌گیرد و برچ می‌شود^۱.

۱- در ساخت این قفل، رعایت تولرانس‌ها اهمیت زیاد دارد. در مورد تولرانس‌ها و به ویژه میدان آن‌ها بررسی کنید و سپس با استاد مشورت نمایید.

اینک می‌توان قلاب U شکل را وارد قفل کرده و سپس با گرداندن یک یا چند حلقه، قفل بسته می‌شود. رمز قفل سه شماره است که بر روی سه حلقه حک شده و باید در یک راستا قرار گیرند تا قفل باز شود. ترسیم با مقیاس ۱:۲ انجام شود. جنس شماره ۴ فولاد و بقیه برنز خواهد بود.

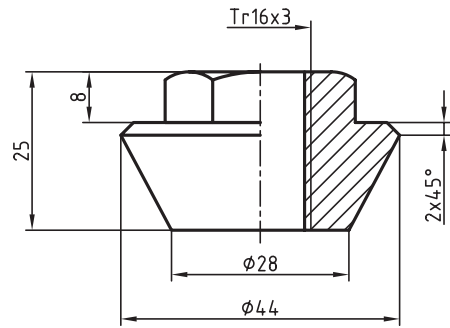
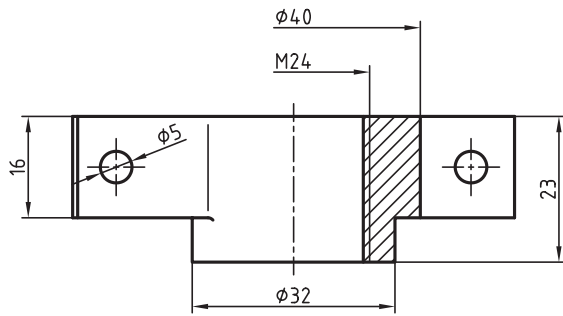
۹- اجزای یک گیره کوچک در شکل ۲۴-۹ داده شده است. سوار شده در سه نما رسم شود. پیش از شروع به کار، اجزا را به ترتیب سوار کردن شماره گذاری کنید و برش‌های لازم را در نظر بگیرید.



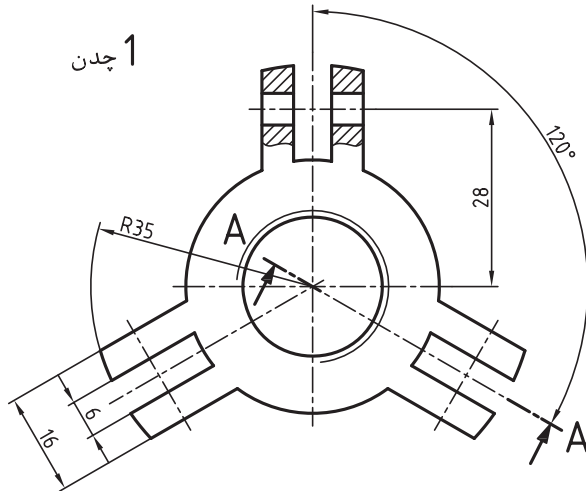
شکل ۲۴ - ۹

۱- قطعات یک پولی کش داده شده است. سوار شده در دو نمای روبه‌رو و افقی رسم شود (شکل

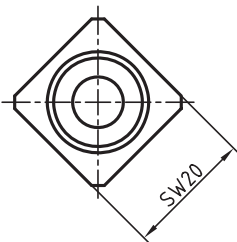
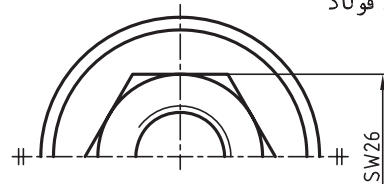
۹-۲۵).



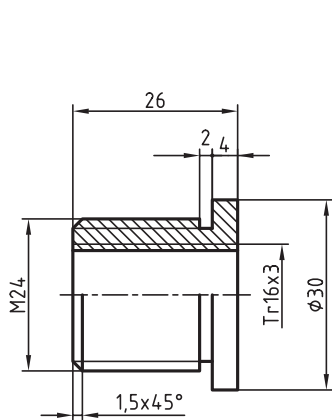
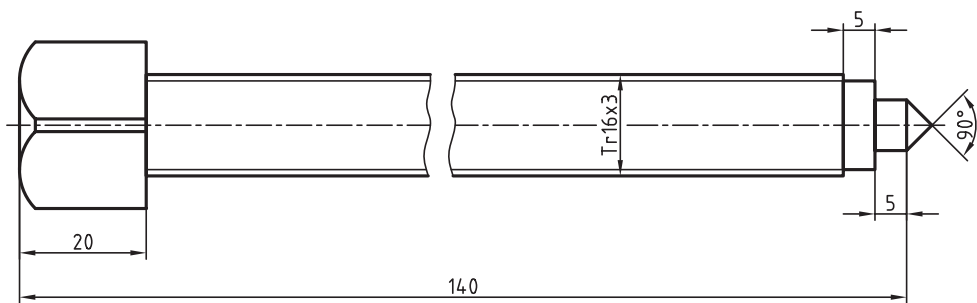
۱ چدن



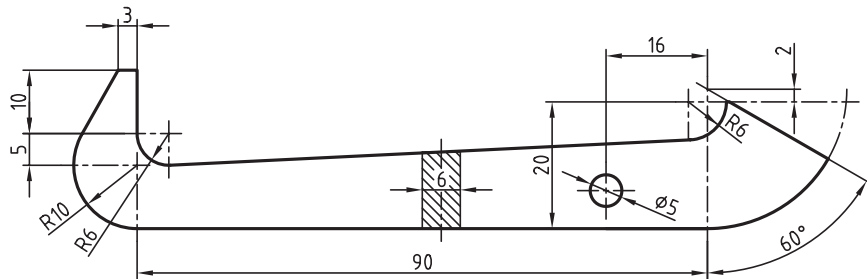
۲ فولاد



۶ فولاد

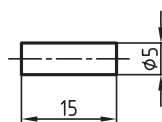


۳ برنز



۵ سه تا فولاد

۴ سه تا فولاد



شکل ۹-۲۵