

دستورات ترسیمی (۲)



هدف های رفتاری: پس از پایان این فصل از هنرجو انتظار می رود:

- ۱- چهارضلعی های موجود در نقشه را ترسیم کند.
- ۲- چندضلعی های موجود در نقشه را ترسیم کند.
- ۳- اشکال پیچیده را برش بزند.
- ۴- متن های نوشتاری موجود در نقشه را درج کند.
- ۵- تنظیمات مربوط به متن های نوشتاری را اجرا کند.
- ۶- با استفاده از دستور Spline منحنی های حاصل از برخورد اجسام را ترسیم کند.
- ۷- نمایش ظاهری منحنی ها را در صفحه نمایش اصلاح کند.
- ۸- یک خط را با استفاده از نقطه، تقسیم بندی کند.
- ۹- با استفاده از دستور Ellips بیضی و منحنی های بیضوی را ترسیم کند.

دوم را با استفاده از ماوس و یا مختصات دهی مشخص نمود و نیز می توان با درج حرف D اندازه طول و عرض چهارضلعی را تعیین نمود و سپس با انتخاب جهت چهارضلعی، آن را ترسیم کرد.

این دستور شامل گزینه های زیر است:

Chamfer: با استفاده از این گزینه می توان یک چهارضلعی با گوشه های پخ دار ترسیم نمود. با انتخاب این گزینه فاصله های پخ از گوشه سؤال می شود و با تعیین آن ها چهارضلعی را می توان ترسیم نمود.

نکته: چنان چه فاصله های پخ تعیین شود، ترسیم تمام چهارضلعی ها با گوشه های پخ شده خواهد بود. برای خروج از این حالت، باید با انتخاب chamfer مقدار فاصله ها را صفر کنیم.

Elevation: این قسمت، محل قرار گرفتن چهارضلعی را از سطح y و x تعیین می کند. یعنی می توان یک چهارضلعی را بالاتر از صفحه y و x ترسیم نمود.

می توان یک چهارضلعی با گوشه های **fillet:** قوس دار ترسیم نمود. با انتخاب این گزینه پیغام زیر، که

دستور Rectangle

Toolbars: 

Menu: Draw / Rectangle

Command Line: Rec

این دستور برای ترسیم چهارضلعی با حالت های مختلف به کار می رود.

با اجرای این دستور پیغام زیر ظاهر می شود:

Specify first corner point or [chamfer / elevation / fillet/ thickness/ width]

این پیغام به معنای تعیین مختصات گوشه ابتدای چهارضلعی می باشد. در این مرحله علاوه بر دادن مختصات یک نقطه به عنوان گوشه اول، می توان طریقه رسم چهارضلعی را هم انتخاب نمود.

پس از تعیین مختصات یک نقطه، پیغام زیر ظاهر می شود:

Specify other corner point or [Dimensions]

به معنای درخواست مختصات گوشه مقابل گوشه اول چهارضلعی، در این مرحله می توان مختصات گوشه

به معنای تعیین شعاع قوس گوشه‌هاست، ظاهر می‌شود

Specify fillet radius for rectangl: <٠,٠>

Width: پهناى خطوط چهارضلعى را تغيير مى‌دهد.

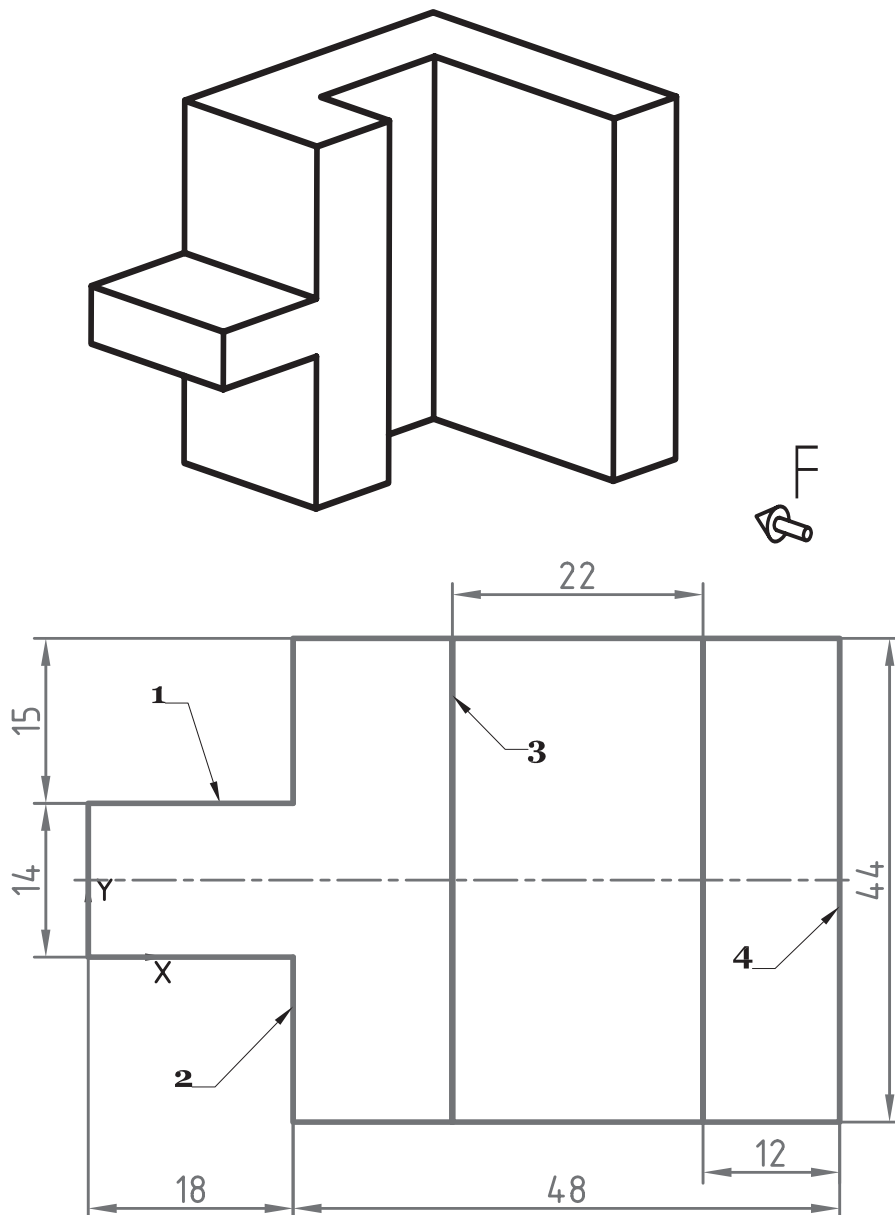
Thickness: ارتفاع خط چهارضلعى را تغيير

مى‌دهد.

توجه: گزینه‌هاى thickness, width در نقشه‌کشی

صنعتى کاربردى ندارند (لذا به اختصار بيان شد).

مثال ۱-۸ — نمای روبه‌رو از قطعه را، مطابق شکل، در جهت دید f ترسیم نمایید.

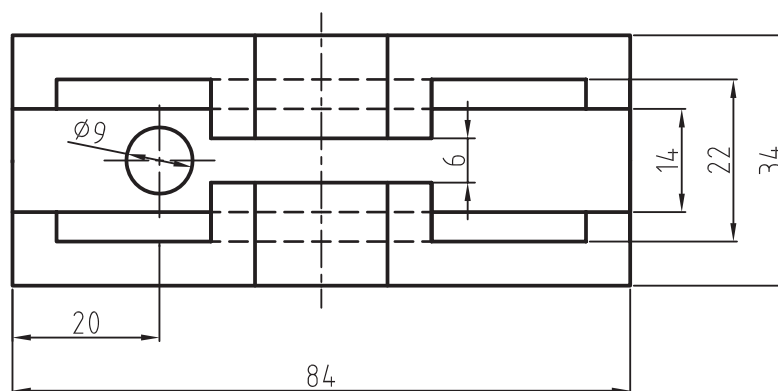
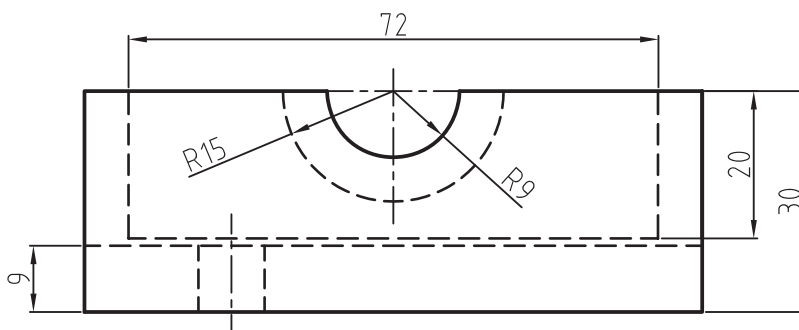


Command	توضیحات
Command: REC ↵	دستور ترسیم مستطیل (ترسیم مستطیل ۱)
Specify first corner or [Base / Height / Center] <Dialog box>: 0,0 ↵	اولین نقطه گوشه مستطیل را در مبدأ در نظر می‌گیریم. مقدار (۰ و ۰) را وارد کرده اینتر می‌کنیم.
Specify second corner or [Full base / Half base] <Full base>: 18,14 ↵	با توجه به اندازه دومین گوشه از مستطیل که نقطه (۱۴ و ۱۸) است، آن را وارد و اینتر می‌کنیم.
Command: REC ↵	دستور ترسیم مستطیل (ترسیم مستطیل ۲)
Specify first corner point or [Chamfer / Elevation / Fillet / Thickness / Width]:18, 29 ↵	اولین نقطه گوشه مستطیل را در مبدأ در نظر می‌گیریم. مقدار (۲۹ و ۱۸) را وارد و اینتر می‌کنیم.
Specify other corner point or [Dimensions]: 32, -15 ↵	با توجه به اندازه دومین گوشه از مستطیل، که نقطه (۳۲ و -۱۵) است، آن را وارد و اینتر می‌کنیم.
Command: REC ↵	دستور ترسیم مستطیل (ترسیم مستطیل ۳)
Specify first corner point or [Chamfer / Elevation / Fillet / Thickness / Width]: 32,29 ↵	اولین نقطه گوشه مستطیل را در مبدأ در نظر می‌گیریم. مقدار (۲۹ و ۳۲) را وارد و اینتر می‌کنیم.
Specify other corner point or [Dimensions]:D ↵	با درج حرف D و اینتر کردن به سیستم، اعلام می‌کنیم که مایل به استفاده از روش تعیین طول و عرض هستیم.
Specify length for rectangles <0.0000>:22 ↵	میزان طول را، که در جهت محور X هاست، وارد می‌کنیم. این مقدار عدد ۲۲ است.
Specify width for rectangles <0.0000>:44 ↵	میزان طول را، که در جهت محور Y هاست، وارد می‌کنیم. این مقدار عدد ۴۴ است.
Specify other corner point or [Dimensions]: ↵	در این حالت اگر ماوس را در محیط نقشه کشی حرکت دهید چهار حالت ترسیم مستطیل را با مشخصات بالا در جهت دل خواه کلیک نموده تا چهارضلعی ترسیم شود.
Command: REC ↵	دستور ترسیم مستطیل (ترسیم مستطیل ۴)
Specify first corner point or [Chamfer/ Elevation/ Fillet / Thickness / Width]: 54, 29 ↵	اولین نقطه گوشه مستطیل را در مبدأ در نظر می‌گیریم. مقدار (۲۹ و ۵۴) را وارد و اینتر می‌کنیم.
Specify other corner point or [Dimensions]: D ↵	با تایپ حرف D و اینتر کردن به سیستم، اعلام می‌کنیم که مایل به استفاده از روش تعیین طول و عرض هستیم.
Specify length for rectangles <22.0000>:12 ↵	میزان طول را، که در جهت محور X هاست، وارد می‌کنیم. این مقدار عدد ۱۲ است.
Specify width for rectangles <44.0000>:44 ↵	میزان طول را، که در جهت محور Y هاست، وارد می‌کنیم. این مقدار عدد ۴۴ است.

Specify other corner point or [Dimensions]:	در این حالت اگر ماوس خود را در محیط نقشه کشی حرکت دهید چهار حالت ترسیم مستطیل را با مشخصات بالا خواهید دید. در جهت دلخواه کلیک نموده تا چهار ضلعی ترسیم شود.
Command: TRIM Select objects: ۱ found Select objects: ۱ found, ۲ total Select objects: Select object to trim or shift - select to extend or Project / Edge / Undo]:	به منظور تکمیل نقشه، قسمت‌های اضافی دو مستطیل ۱ و ۲ را با دستور trim حذف می‌کنیم. ابتدا این دو مستطیل را انتخاب و بر روی قسمت مشترک دو بار کلیک می‌کنیم بدین ترتیب نقشه کامل می‌شود.

تمرین ۱-۸ — از تصاویر داده شده مطلوب است:

- ۱- ترسیم نمای روبه‌رو
 - ۲- ترسیم نمای افقی
 - ۳- ترسیم نمای جانبی
 - ۴- اندازه گذاری کامل
- مقیاس ۱:۲



دستور Polygon



Toolbars:

Menu: Draw / polygon

Command Line: Polygon

تایپ می‌توانید روی صفحه گرافیکی در کادر ظاهر شده (tooltip) روش ترسیم را انتخاب نمایید.

روش دیگر ترسیم چندضلعی بر مبنای مختصات مرکز است، که خود نیز به دو شیوه امکان پذیر است. برای این ترسیم‌ها، در مقابل پیغام تعیین مرکز، یک نقطه را به عنوان مرکز چندضلعی معرفی می‌کنیم تا پیغام زیر ظاهر شود:

Enter an option [Inscribed in Circle / Circumscribed ...] (I/C) < ... >

این پیغام به معنای انتخاب شیوه ترسیم است. <انتخاب فعلی>

(I) ترسیم چندضلعی بر مبنای دایره محیطی و (C) ترسیم دایره بر مبنای دایره محاطی است. روش دایره محیطی ترسیم چندضلعی بر مبنای گوش تا گوش و روش دایره محاطی ترسیم آچار خود است.

پس از انتخاب شیوه ترسیم، پیغامی مبنی بر تعیین شعاع دایره محیطی یا محاطی ظاهر می‌شود، که بستگی به انتخاب شیوه دارد. با دادن مقدار شعاع و جهت قرارگرفتن، چند ضلعی مورد نظر ترسیم خواهد شد.

این دستور برای ترسیم چندضلعی به کار می‌رود. با اجرای این دستور، پیغام زیر ظاهر می‌شود:

<4> Enter number of sides polygon که به

معنای تعیین تعداد اضلاع چندضلعی.

پس از تعیین تعداد اضلاع پیغام زیر ظاهر

می‌شود:

[Specify center of polygon or [Edge

این پیغام به معنای درخواست مختصات نقطه

مرکز چندضلعی است.

چنانچه بخواهیم چندضلعی را بر مبنای طول ضلع

ترسیم کنیم در مقابل پیغام حرف E درج می‌کنیم. سپس

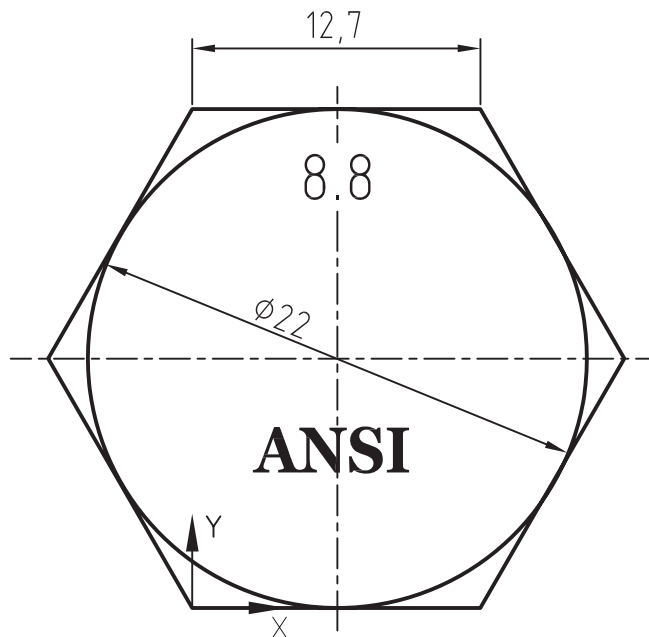
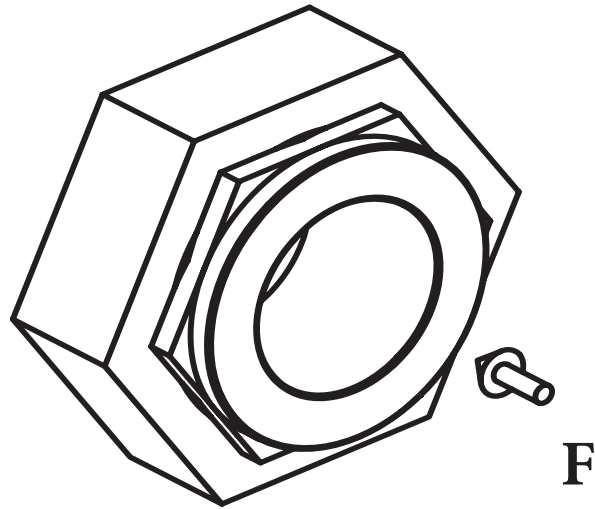
یک نقطه را به عنوان گوشه چندضلعی انتخاب می‌نماییم

و بعد طول ضلع را مشخص می‌کنیم.

توجه داشته باشید که در اتوکد ۲۰۱۰ علاوه بر

مثال ۲-۸ — نمای روبه‌رو از قطعه را، مطابق

شکل، در جهت دید F ترسیم کنید.



Command	توضیحات
Command: POLYGON ↵	دستور ترسیم چندضلعی (برای ترسیم شش ضلعی بزرگ)
Enter number of sides <4>:6 ↵	تعداد اضلاع را معلوم و اینتر می کنیم. برای شش ضلعی عدد ۶ است.
Specify center of polygon of [Edge]: ۰,۰ ↵	مرکز چندضلعی را، که در مبدأ (۰ و ۰) است، معلوم می کنیم.
Enter an option [Inscribed in circle/ Circumscribed about circle] <C>:I ↵	نوع دایره ای را، که می خواهیم براساس آن شش ضلعی رسم شود، معلوم می کنیم در این حالت به دلیل نوع اندازه گذاری، رسم بر مبنای دایره محیطی است. با زدن I و اینتر کردن این مرحله تمام است.
Specify radius of circle: ۴۶ ↵	شعاع دایره محیطی را در این مرحله وارد می کنیم.
Command: CIRCLE ↵ Specify center point for circle or [3P/2P/Ttr (tan tan radius)]: ۰,۰ Specify radius of circle or [Diameter] <4۰.۰۰>:d ↵ Specify diameter of circle <۸۰.۰۰>:۴۰ ↵	برای ترسیم سوراخ داخلی (به قطر ۴۰) از ترسیم دایره به روش مرکز و قطر استفاده می کنیم.
Command: POLYGON ↵	(برای ترسیم شش ضلعی بزرگ)
Enter number of sides <6>:6 ↵	تعداد اضلاع را معلوم و اینتر می کنیم. برای شش ضلعی عدد ۶ است.
Specify center of polygon or [Edge]: ۰,۰ ↵	مرکز چندضلعی را، که در مبدأ (۰ و ۰) است، معلوم می کنیم.
Enter an option [Inscribed in circle / Circumscribed about circle] <I>:C ↵	نوع دایره ای را که می خواهیم براساس آن شش ضلعی رسم شود، معلوم می کنیم در این حالت به دلیل نوع اندازه گذاری،
Specify radius of circle: ۳۱ ↵	شعاع دایره محاطی را در این مرحله وارد می کنیم.
Command: CIRCLE ↵ Specify center point for circle or [3P/2P/Ttr (tan tan radius)]: @ Specify radius of circle or [Diameter] <۲۰.۰۰>:d Specify diameter of circle <۴۰,۰۰۰>:۶۲ ↵	برای ترسیم یقه مهره از روش مرکز و قطر برای ترسیم دایره استفاده می کنیم. در این قسمت به دلیل هم مرکز بودن دایره قبلی و فعلی از @ استفاده شده است.

تمرین ۲-۸ — از تصاویر داده شده مطلوب است:

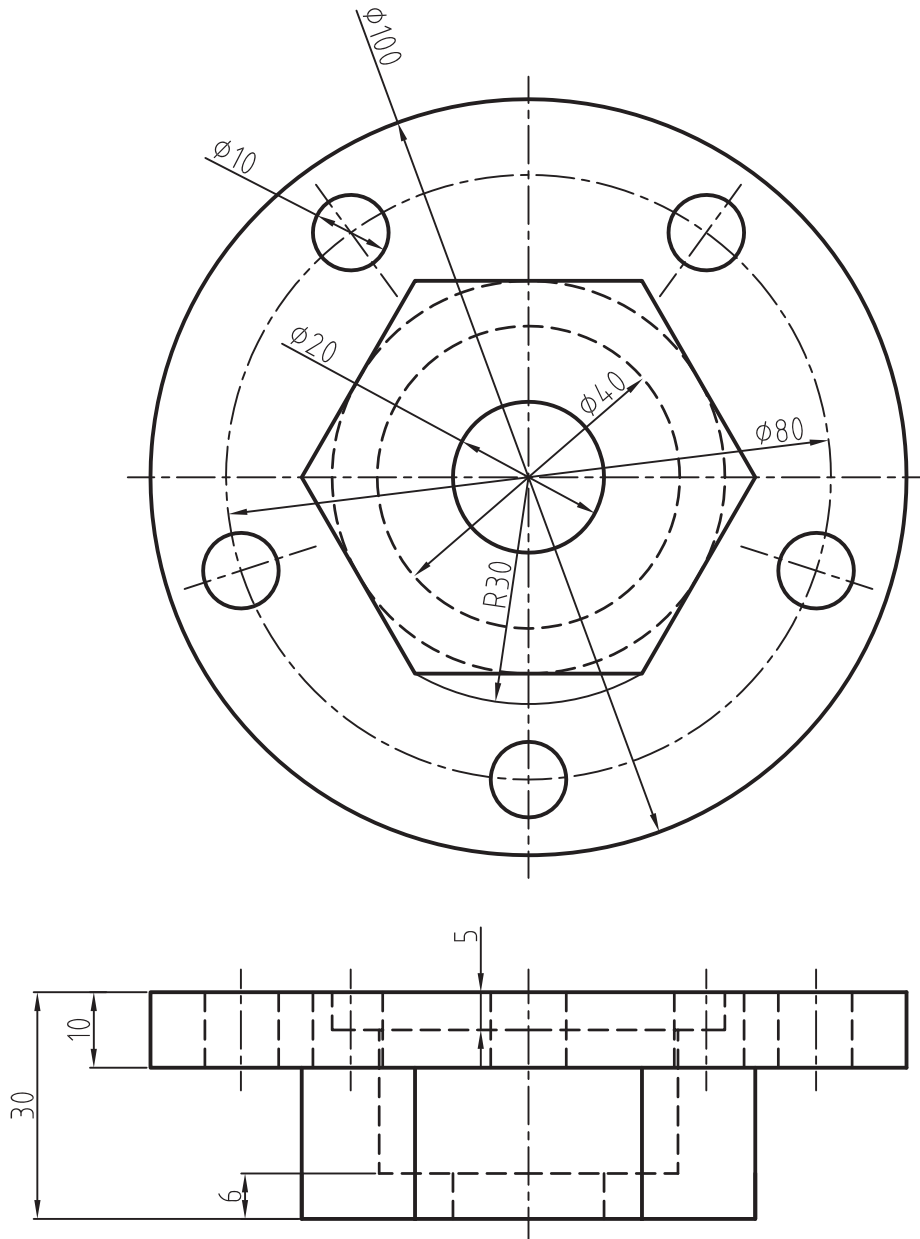
۱- ترسیم نمای روبه‌رو

۲- ترسیم نمای افقی

۳- ترسیم نمای جانبی

۴- اندازه‌گذاری کامل

مقیاس ۱:۱



دستور Hatch

با اجرای این دستور پنجره شکل های ۱-۸- الف ظاهر می شود:

تذکره: در برخی نرم افزارهای CAD چنانچه پنجره Hatch در هنگام اجرای دستور از خط فرمان تغییر نمود می توان از عبارت Bhatch استفاده نمود یعنی این عبارت را در خط فرمان درج می کنیم.

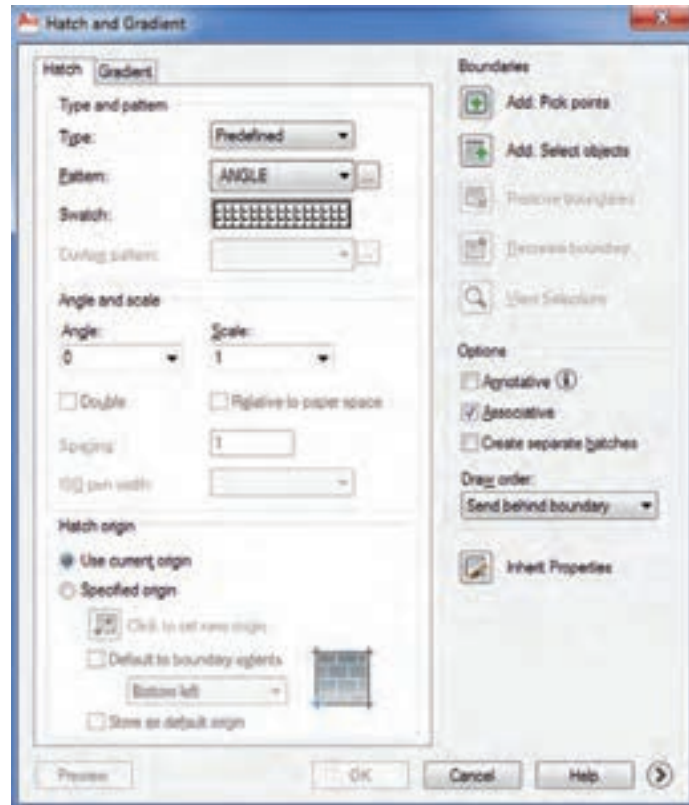
Toolbars:



Menu: Draw / Hatch

Command Line: H

این دستور برای هاشور زدن سطوح برش خورده به کار می رود.



شکل ۱-۸

تنظیم نموده تا از خطوط مستقیم الگو هاشور دل خواه را ایجاد کند.

نکته: در نقشه کشی صنعتی معمولاً از گزینه Predefined استفاده می شود.

Pattern: این گزینه، الگوی هاشور مورد استفاده را معرفی می کند. اگر روی زبانه سمت راست کلیک کنیم لیست هاشورهای موجود به صورت شکل ۲-۸ ظاهر می شود. شما می توانید از این لیست نام هاشور مورد نظر را انتخاب کنید. این انتخاب در قسمت Swatch نمایش داده می شود.

Type: نوع هاشور مورد استفاده را معرفی می کند و شامل سه قسمت است.


Predefined: این گزینه به صورت پیش فرض موجود است به معنای استفاده از الگوهای از پیش تعریف شده. **custom:** چنانچه بخواهیم هاشور جدیدی، که در الگو نیست، تعریف کنیم از این گزینه استفاده می کنیم.

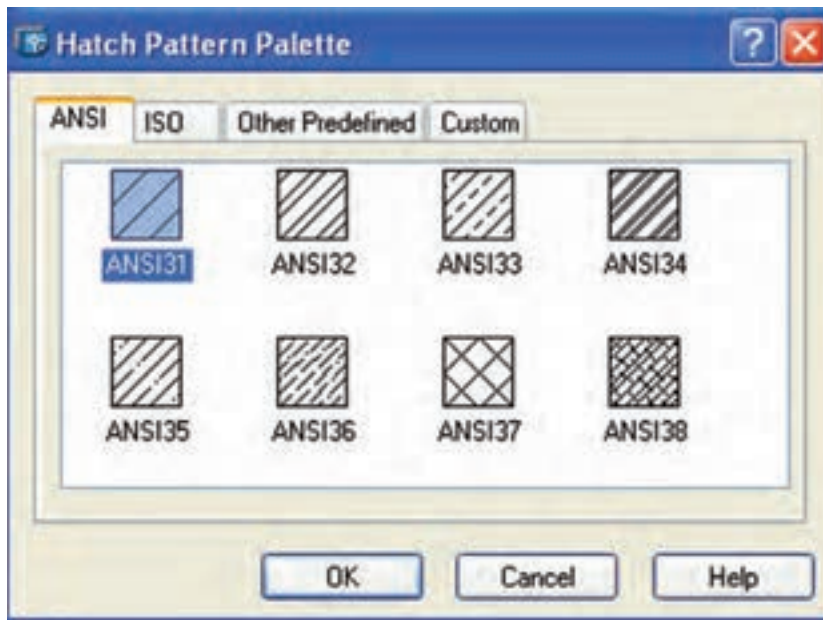
user defined: با استفاده از این گزینه کاربر می تواند زاویه هاشور و فاصله بین خطوط هاشور را



شکل ۲-۸

هاشورهای موجود در نرم افزار به صورت یک پنجره ظاهر می شوند (شکل ۳-۸).

اگر بخواهیم نوع هاشور را از روی شکل هاشور انتخاب کنیم کافی است کنار زبانه سمت راست روی  کلیک کنیم. در این صورت تمام



شکل ۳-۸

نکته: چنانچه سطح محصور نباشد. پیغام خطای Valid hatch ... ظاهر می شود و امکان انتخاب وجود نخواهد داشت که با استفاده از دستور Extend خطوط را به هم متصل می کنیم.

Select objects: این قسمت برای انتخاب سطح از طریق اجزای محصور کننده به کار می رود.

نکته: اگر سطح انتخاب شده به طور کامل محصور نباشد ممکن است بیرون سطح هم هاشور زده شود.

Inherit Properties: با استفاده از این گزینه می توان هاشوری با مشخصات هاشور موجود روی نقشه ایجاد نمود.

با انتخاب این گزینه، مکان نما تبدیل به مربع انتخاب گر می شود. سپس روی هاشور از قبل ایجاد شده کلیک می کنیم. آن گاه محدوده یا سطح دیگری را، که باید هاشور زده شود، انتخاب می کنیم.

پس از انتخاب کلید **OK** را وارد و سپس روی **OK** کلیک می کنیم.

نکته: چنانچه محدوده انتخاب شده را بخواهیم حذف کنیم گزینه **Clear all** را از راست کلیک، انتخاب می کنیم.

هاشور مورد نظر را از یکی از قسمت های ... -- ISO ANSI انتخاب می نماییم و سپس روی **OK** کلیک می کنیم.

Angle: این قسمت، برای تعیین زاویه هاشور استفاده می شود.

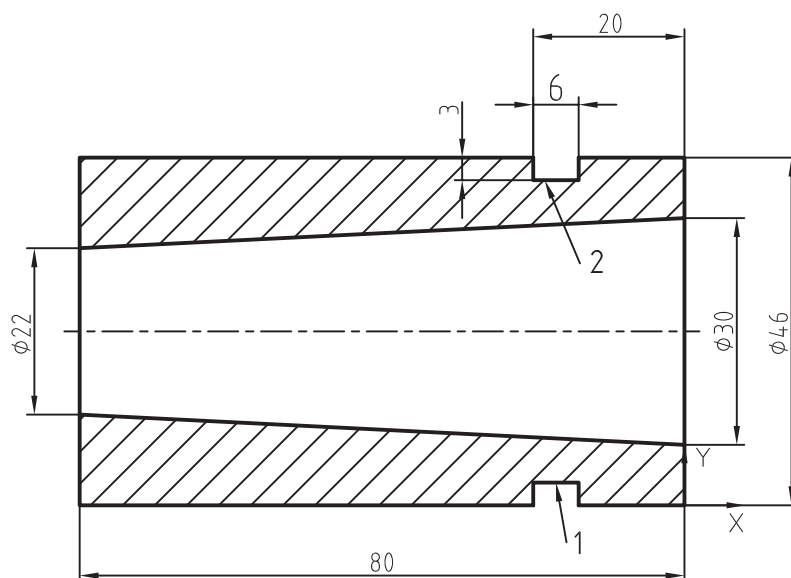
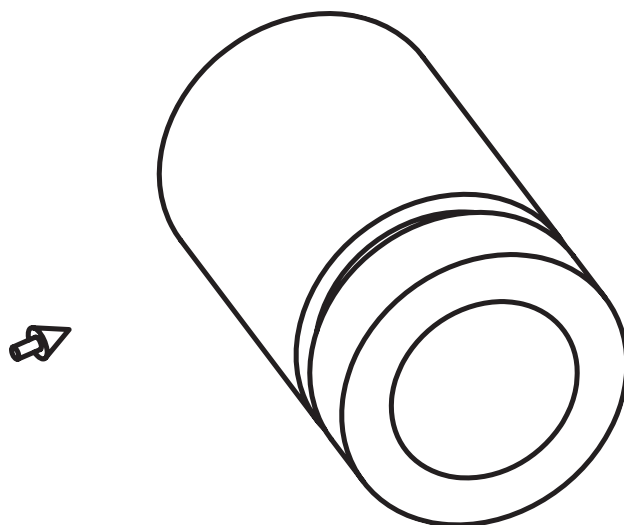
نکته: زاویه هاشورهایی که خود دارای زاویه اند، باید صفر درجه انتخاب شود.

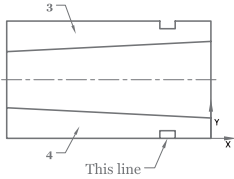
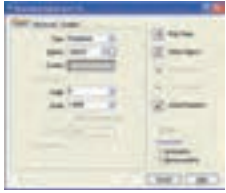
Scale: با این گزینه، فاصله بین خطوط هاشور را می توان تعیین نمود.

نکته: اگر مقیاس هاشور پایین باشد، ممکن است سطح هاشور خورده به صورت سفید یا تیره درآید. یعنی خطوط کاملاً به هم چسبیده باشند. با افزایش مقیاس، این مشکل برطرف می شود.

Pick Point: این گزینه برای انتخاب سطح مورد نظر جهت هاشور زدن به کار می رود. هنگامی که روی **Pick p** ... کلیک کنید نشانگر ماوس به صورت + درمی آید که با قراردادن آن روی سطح مورد نظر و کلیک کردن، سطح انتخاب می شود. این سطح باید به وسیله اجزای تشکیل دهنده محصور شده باشد.

مثال ۳-۸ — از قطعه شکل مطلوب است: ترسیم نمای روبه رو در برش قائم (جنس قطعه از فولاد).



Command	توضیحات
Command: REC Specify first corner point or [Chamfer/ Elevation / Fillet / Thickness / Width]: Specify other corner point or [Dimensions]:	برای ترسیم محیط خارجی قطعه با کمک از دستور ترسیم مستطیل، مستطیلی به ابعاد ۸۰ در ۴۶ رسم می‌کنیم.
Command: REC Specify first corner point or [Chamfer / Elevation / Fillet / Thickness / Width]: Specify other corner point or [Dimensions]: Specify length for rectangles < >: Specify width for rectangles < >: Specify other corner point or [Dimensions]:	برای ترسیم شیار، که با شماره ۱ معلوم شده، با کمک از دستور ترسیم مستطیل، مستطیلی رسم می‌کنیم که گوشه آن در (۰ و -۲۰) و طول آن ۶ و عرض آن ۳ است.
Command: REC Specify first corner point or [Chamfer/ Elevation/ Fillet / Thickness / Width]: Command: LINE Specify first point: Specify next point or [Undo]:	برای ترسیم شیار، که با شماره ۲ معلوم شده، با کمک از دستور ترسیم مستطیل، مستطیلی رسم می‌کنیم که گوشه آن در (۴۶ و -۲۰) و گوشه دیگر در (۴۳ و -۱۴) است. حال طول آن را، با کمک از دستور ترسیم خط سطح داخلی شیار رسم می‌کنیم. ابتدا به روش مقابل، رسم را با کشیدن خط پایین شروع می‌کنیم.
Command: LINE Specify first point: Specify next point or [Undo]:	خط بالای شیار را نیز با کمک از دستورات مقابل رسم می‌کنیم.
Command: TRIM Select cutting edges ... Select objects: ۱ found Select objects: ۱ found, ۲ total Select objects: ۱ found, ۳ total Select objects:	برای برش دادن اجزای اضافی از مستطیل‌هایی، که شیارها را می‌سازند از دستور trim استفاده می‌کنیم. پس از اجرای دستور، سه مستطیل شامل دو مستطیل سازنده شیار و مستطیل محیط را انتخاب می‌کنیم. با انتخاب آن‌ها این اجزا برای یک‌دیگر هم لبه برنده‌اند و هم شیء بریده شده. حالا با دو بار کلیک کردن اضافی مستطیل‌های کوچک (نشان داده شده در شکل) و دیگری که از مستطیل حاشیه است، عملیات اجرا می‌شود.
	
Command: BH یا H	برای هاشورزدن دستور مقابل را درج و اینتر می‌کنیم از قسمت Pattern فولاد (steel) را انتخاب و با کمک از دکمه Pick Points (روش انتخاب) نقطه داخل مرز را انتخاب می‌کنیم. تصویر بالا سمت چپ.
Select internal point: Select internal point:	نقاط ۳ و ۴ را در مرز قطعه انتخاب و اینتر می‌کنیم و پس از آن دکمه OK را در پنجره فشار می‌دهیم.

تمرین ۳-۸ — از تصاویر داده شده مطلوب است:

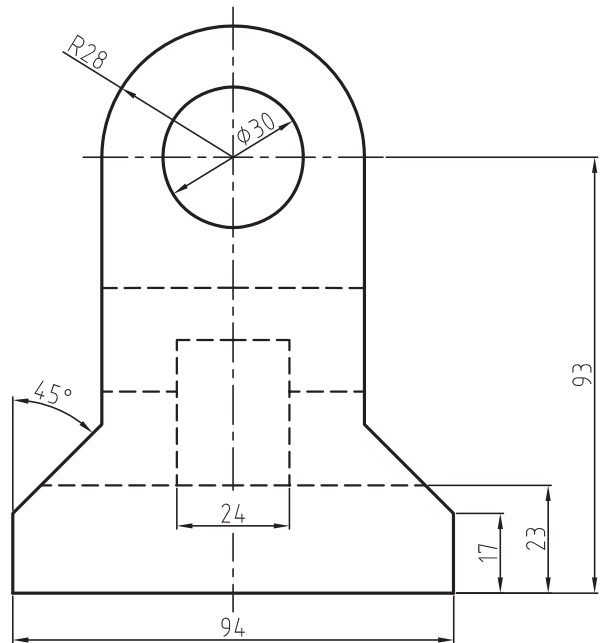
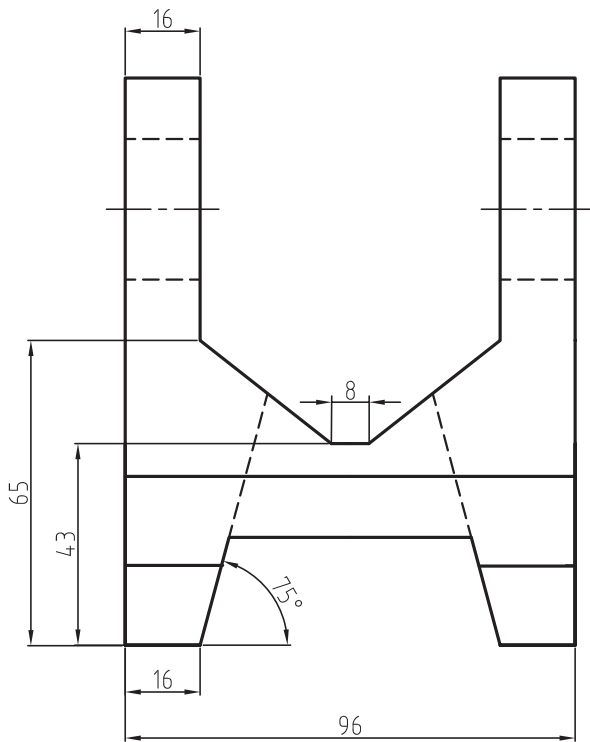
۱- ترسیم نمای روبه‌رو در برش کامل

۲- ترسیم نمای جانبی در برش کامل

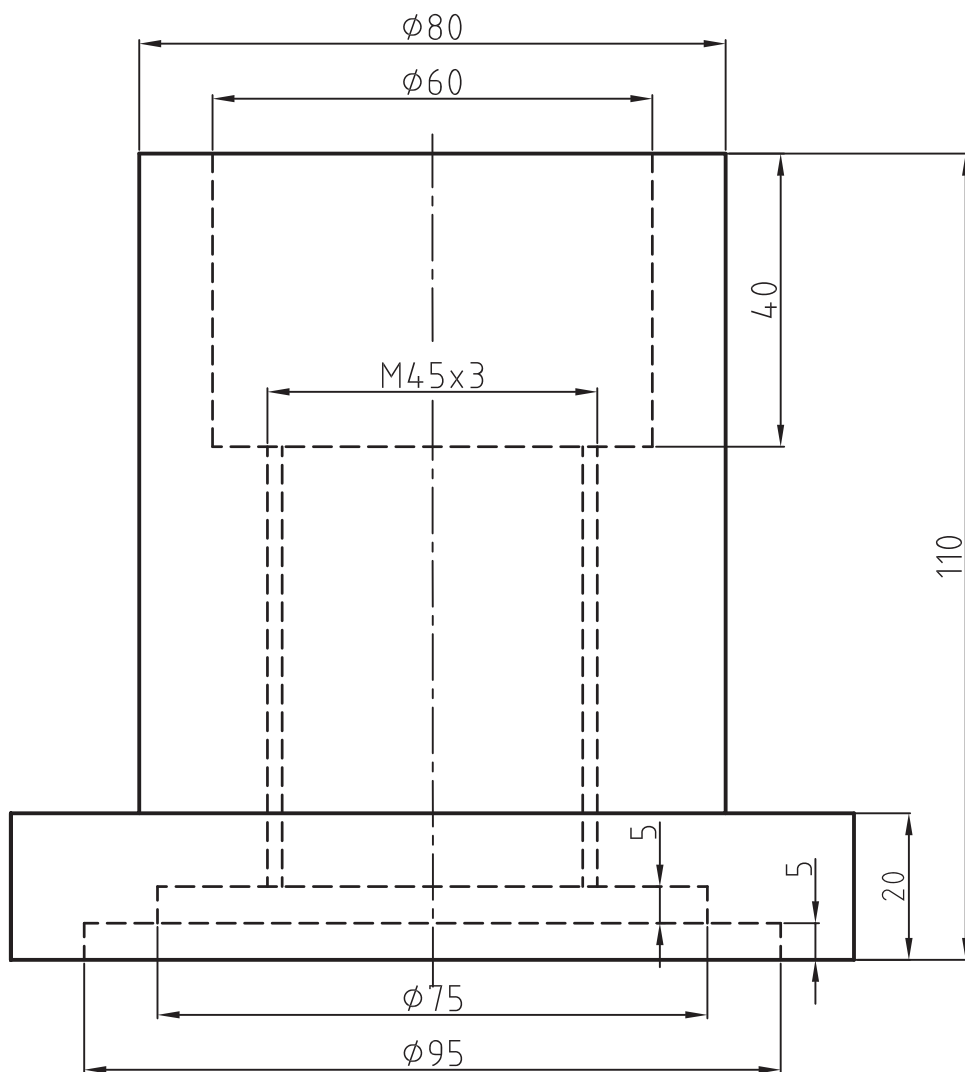
۳- ترسیم نمای افقی

۴- اندازه‌گذاری کامل

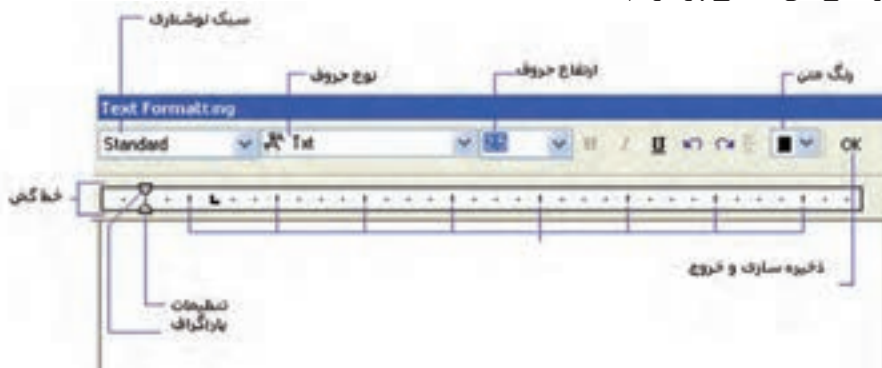
مقیاس ۱:۱ جنس فولاد



- تمرین ۴-۸ — از تصویر داده شده مطلوب است:
- ۱- ترسیم نمای روبه‌رو در نیم‌برش اندازه‌گذاری کامل
 - ۲- ترسیم نمای افقی
- مقیاس ۱:۱
جنس، فولاد آبکاری شده



multiline: این گزینه جهت نوشتن متن به صورت چند خطی یا غیرمستقیم است. هنگامی که از این گزینه استفاده شود، ابتدا با پیغام Specify first corner محل دقیق متن در فضای نقشه کشی سؤال می‌شود. پس از تعیین محل، با استفاده از یک پنجره ایجاد شده (توسط ماوس) پنجره Text formatting ظاهر می‌شود، که دارای مشخصات زیر است:



Toolbars: **A**
 Menu: Draw / Text / Multitext
 Command Line: Mt
 این دستور جهت ایجاد متن در محیط اتوکد به کار می‌رود. این دستور شامل دو گزینه Single line و multiline است، که در زیر به توضیح آن‌ها می‌پردازیم.

style: انتخاب نوع یا سبک نوشتاری مورد استفاده (در ادامه به توضیح آن می‌پردازیم).

font: انتخاب حروف نوشتاری مناسب جهت نقشه

text Height: ارتفاع حروف نوشتاری

color: رنگ نوشته یا متن

پس از تنظیم مشخصات، بالا، می‌توان در پنجره زیرین این پنجره مطلب مورد نظر را نوشت و سپس روی زبانه OK کلیک نمود تا نوشته مورد نظر در فضای ترسیمی قرار گیرد.

Toolbars: **AI**
 Menu: Draw / Text Single line
 Command Line: Text

دستور Single line text: این دستور برای نوشتن یک متن به صورت مستقیم در محیط نرم افزار به کار می‌رود.

هنگامی که این گزینه مورد استفاده قرار گیرد، پیغام زیر ظاهر می‌شود:

(Specify start point of text or (justify / style

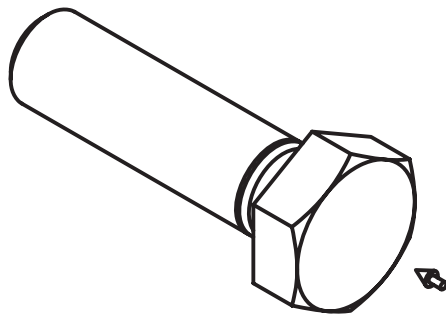
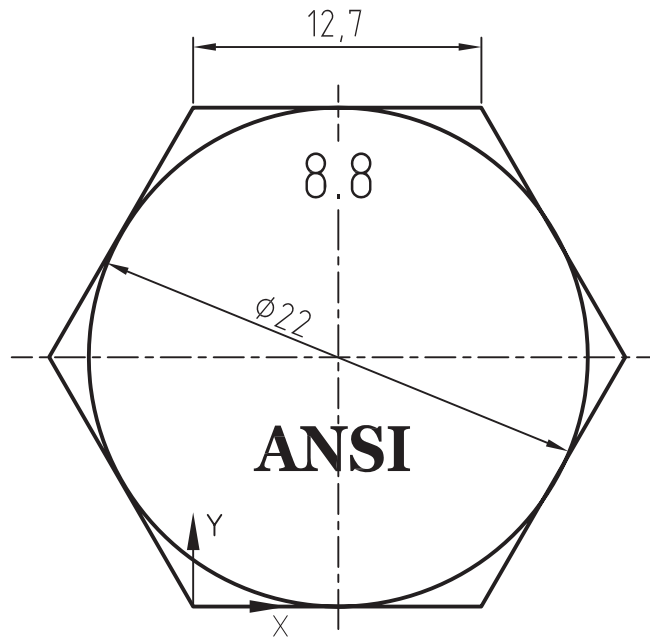
این پیغام به معنای تعیین نقطه شروع یا انتخاب تنظیمات نوشتاری است و چنانچه نیاز به تنظیمات نباشد، با تعیین نقطه شروع متن می‌توان به وسیله ماوس ارتفاع حروف و زاویه قرارگرفتن متن را مشخص نمود. سپس متن مورد نظر را در محل معین نوشت. برای تنظیمات متن، می‌توان از گزینه‌های justify و style استفاده نمود.



شکل ۵ - ۸

گزینه style جهت انتخاب سبک نوشتاری است (در انتها راجع به آن بیش تر توضیح خواهیم داد).
Justify: با استفاده از این گزینه می‌توان سایر تنظیمات را از قبیل نقطه شروع، جهت نوشتاری یا این که حرف درج شده در کدام موقعیت خط زمینه قرار گیرد، تعیین نمود.

مثال ۴-۸ — پس از ترسیم نمای در جهت دید
F عبارت ANSI و ۸,۸ را درج نمایید.



Command	توضیحات
Command: POLYGON	دستور ترسیم شش ضلعی
Enter number of sides <۴>:۶	وارد کردن تعداد اضلاع
Specify center of polygon or [Edge]: E	تعیین روش رسم شش ضلع، که براساس اندازه گذاری و این که طول یک ضلع داده شده است، باید براساس طول ضلع و با زدن E و اینتر کردن این کار اجرا شود.
Specify first endpoint of edge: ۰,۰	تعیین محل شروع اولین ضلع، که در مثال ما در (۰ و ۰) است.
Specify second endpoint of edge: ۱۲,۷,۰	تعیین نقطه دوم همان ضلع، که با توجه به محورها و اندازه‌ها (۰ و ۱۲/۷) است.
Command: CIRCLE	ترسیم دایره خارجی برای محیط کله گی پیچ، بر مبنای قطر و مرکز دایره.
Specify center point for circle or [۳P/۲P/Ttr (tan tan radius)]: ۶.۴,۱۱	
Specify radius of circle or [Diameter]:d	
Specify diameter of circle: ۲۲	
Command: text	اعمال دستور text برای نوشتن سختی ۸.۸
Specify start point of text or [Justify/Style]: ۵,۱۸	انتخاب نقطه شروع متن. این نقطه در مثال فوق انتخابی است و ما نقطه‌ای در همان محدوده در نظر گرفته ایم.
	ارتفاع متن، که باید ۲ باشد.
Specify height <۲.۰۰۰۰>:۲	متن در سطح افق است، لذا چرخشی ندارد.
Specify rotation angle of text <۰>:۰	متن مورد نظر ۸.۸ است، که آن را تایپ و دو بار اینتر می کنیم
Enter text: ۸.۸	تا از دستور خارج شویم.
Enter text:	اعمال دستور mtext برای نوشتن نوع استاندارد ANSI
Command: mtext	تعیین اولین گوشه از مکان متن، که در این مثال دل خواه است و ما نقطه‌ای در همان محدوده در نظر گرفته ایم.
Specify first corner: ۱,۵	تعیین دومین گوشه از مکان متن، که در این مثال دل خواه است و ما نقطه‌ای در همان محدوده در نظر گرفته ایم.
Specify opposite corner or [Height/Justify/Linepacing/Rotation/ Style/ Width]:	نوشتن متن ANSI مطابق تنظیمات دل خواه و زدن دکمه OK در پنجره مربوط.

دستور Text style



Toolbars:

Menu / Format / Text / Style

Command: Style

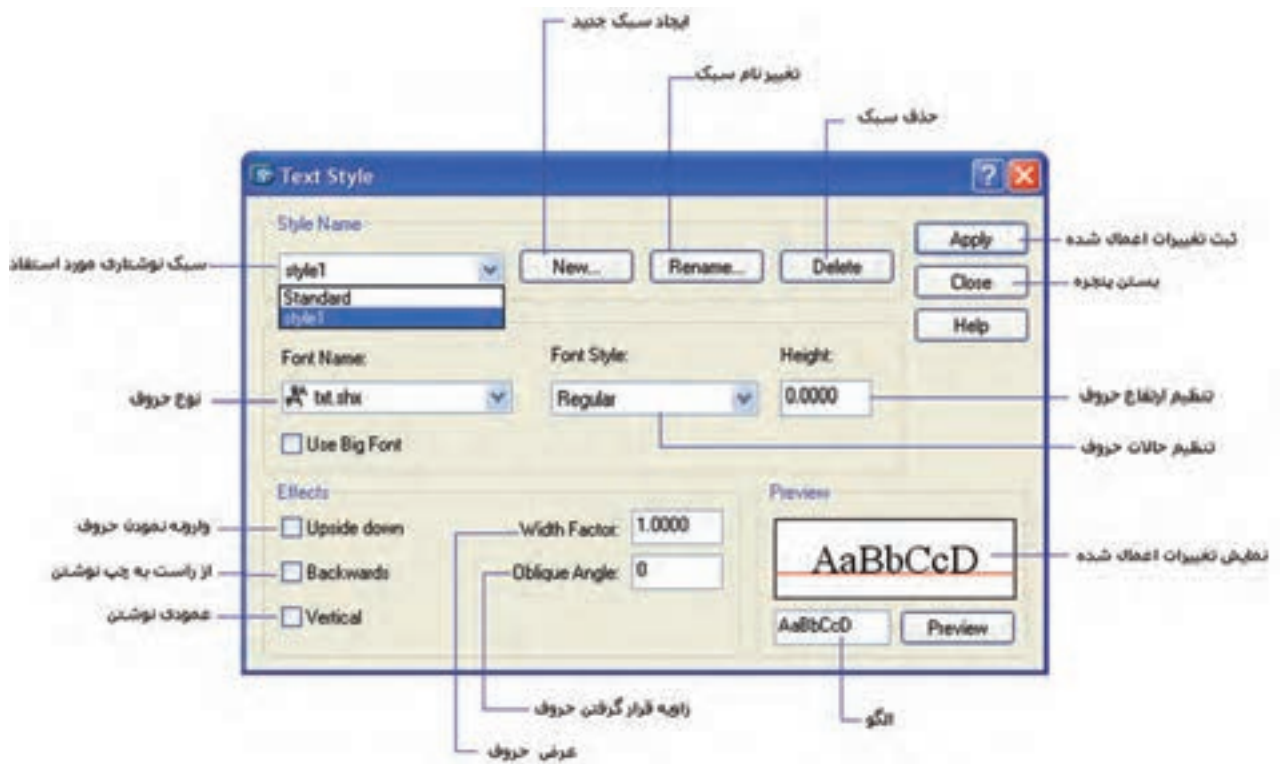
این دستور جهت تنظیمات سبک نوشتاری به کار

می رود.

با ورود این دستور، پنجره Text Style ظاهر

می شود. به اختصار روی شکل، توضیحاتی در مورد این

پنجره داده می شود.



شکل ۶ - ۸

این پیغام به معنای تعیین نقطه دوم از چند خطی و یا انتخاب سایر گزینه‌هاست که در زیر به شرح گزینه‌ها می‌پردازیم.

Arc: این دستور برای کشیدن قسمتی از چند خطی، به صورت قوس، به کار می‌رود.

length: این گزینه، برای خروج از حالت قوس و کشیدن چند خطی به صورت مستقیم به کار می‌رود.

Width: این گزینه برای تعریف پهنای چند خطی به کار می‌رود. به عبارت دیگر، کاربردش برای ترسیم چند خطی‌ها با پهنای مشخص است که در نقشه‌کشی صنعتی کاربردی ندارد.

نکته: برای ترسیم چند خطی معمولی باید گزینه **width** را انتخاب و عدد را صفر انتخاب کنیم.


Halfwidth: این گزینه، همانند گزینه **width** عمل می‌کند، با این تفاوت که عدد تعریف شده به عنوان نصف پهنای در نظر گرفته می‌شود.

undo: این قسمت، ترسیم مرحله قبلی چند خطی یا قسمت قبلی ترسیم شده را لغو می‌کند.

پس از تنظیمات دل‌خواه، می‌توان با کلیک کردن روی زبانه **Apply** تغییرات ایجاد شده را ثبت نمود و با انتخاب **Close** پنجره مذکور را بست.

دستور Polyline



Toolbars: 
Menu / Draw
Command: Pl

این دستور برای ترسیم چند خطی به کار می‌رود. چند خطی عبارت است از دو یا چند پاره خط به صورت یک پارچه.

هنگامی که این دستور اجرا شود پیغام زیر ظاهر می‌شود: **specify start point** این پیغام به معنای تعیین نقطه شروع چند خطی است. با تعیین یک نقطه دل‌خواه پیغام زیر ظاهر می‌شود:

specify second point or [Arc / Half width / undo / width]: