

اندازه گذاری



- هدف های رفتاری:** پس از پایان این فصل از هنرجو انتظار می رود:
- ۱- با استفاده از دستوره های اندازه گذاری، یک نقشه را به طور کامل اندازه گذاری کند.
 - ۲- با استفاده از دستور tolerance تولرانس های هندسی را روی نقشه بنویسد.
 - ۳- سبک های جدید اندازه گذاری ایجاد کند.
 - ۴- تغییرات دل خواه را در سبک های اندازه گذاری ایجاد شده اعمال کند.

specify first extension line
(origin or select object)

این پیغام به معنای تعیین اولین نقطه، به عنوان مبنای اندازه و یا انتخاب یک جزء از اجزای ترسیم شده است: هنگامی که نقطه انتهایی یکی از اجزا مانند خط، به عنوان نقطه اول اندازه گذاری تعیین می شود نقاط معمولاً توسط ماوس تعیین می شوند. توجه داشته باشید که قبل از اندازه گذاری osnap روشن باشد. پس از معرفی نقطه پیغام زیر ظاهر می شود:

Specify second extension line origin

در این مرحله باید نقطه دوم را تعیین کنیم. توجه داشته باشید این نقاط تعیین شده، به عنوان محل قرار گرفتن خطوط، رابط اندازه گذاری خواهند بود. پس از تعیین محل خطوط رابط، پیغام زیر ظاهر می شود:

Specify dimension line location or
[Mtext/text/Angle/Horizontal/Vertical/
Rotated]

در این مرحله می توان با تعیین محل قرار گرفتن خط، اندازه جز مورد نظر را اندازه گذاری نمود و یا با

این دستورها در منوی Dimension قرار دارد و برای اندازه گذاری قسمت های مختلف یک نقشه با شیوه و سبک های مختلف به کار می رود. در این فصل به توضیح دستوره های مهم و پرکاربرد خواهیم پرداخت.

دستور Linear

Tooltbars

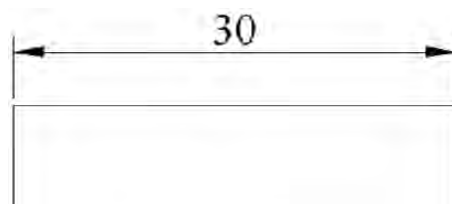


Menu: Dimension/Linear

Command Line: dimlinear

این دستور برای اندازه گذاری فاصله بین دو نقطه به صورت خطی (بصورت افقی یا عمودی) روی محور X یا Y به کار می رود.

هنگامی که این دستور مورد استفاده قرار گیرد، پیغام زیر ظاهر می شود:



شکل ۱-۷

Rotated: با این دستور، می توان خط اندازه را، با توجه به شکل تغییر داد.

با انتخاب یکی از گزینه های شرح داده شده و ثبت تغییرات محل قرار گرفتن خط، اندازه را تعیین می کنیم.

اگر بخواهیم از طریق **Select objects** عمل کنیم بدون تعیین نقطه ابتدایی، کلید **ل** را وارد می کنیم تا نشانگر ماوس به شکل مربع انتخابگر درآید. با انتخاب جزء مورد نظر، نقطه ابتدایی و انتهایی آن را به عنوان محل قرار گرفتن خطوط رابط اندازه در نظر گرفته و اندازه گذاری با تعیین محل قرار گرفتن خط اندازه، انجام می شود.

نکته: توجه داشته باشید به جای انتخاب نقاط ابتدا انتهای خط در ابتدای اجرا یک اینتر کنید تا قرینه انتخابگر ظاهر شود سپس خط را انتخاب کنید.

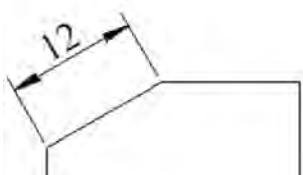
دستور Aligned

Toolbars

Menu: Dimension/Aligned

Command Line: dim aligned

این دستور برای اندازه گذاری یک جزء ترسیمی با توجه به زاویه آن به کار می رود. به عبارت ساده تر فاصله افقی یا عمودی بین ابتدا و انتهای جزء را در نظر نمی گیرد بلکه اندازه واقعی آن را اندازه گذاری می کند.



شکل ۷-۳

این دستور هم همانند دستور قبلی (**Linear**) اجرا می شود و دارای گزینه های **Mtext** و **Text** است و در قسمت قبلی توضیح داده شد.

انتخاب یکی از گزینه ها تغییرات دل خواه را در نحوه قرار گرفتن خط اندازه اعمال نمود.

Mtext: با این دستور پنجره ویرایشگر متن ظاهر می شود و می توان متن موجود روی خط اندازه را اصلاح نمود. به طور مثال می توان با افزودن پسوند و پیشوند به عدد اندازه را اصلاح نمود.

Text: با انتخاب این گزینه پیغامی ظاهر می شود مبنی بر این که متن اندازه را وارد کنید و سپس عدد اندازه حقیقی داخل یک کרוشه قرار می گیرد چنان چه بخواهیم عدد اندازه را تغییر دهیم با درج عدد مورد نظر و فشردن کلید **ل** عدد تغییر خواهد یافت.



بعد از تغییر

قبل از تغییر

شکل ۷-۲

نکته: توجه داشته باشید چون تغییر عدد اندازه گذاری به وسیله کاربر صورت می گیرد، ممکن است موجب بروز خطا در اندازه قطعه گردد. اگر این نقشه در خط تولید قرار گیرد باعث ایجاد خسارت و تحمیل هزینه های گزافی خواهد شد. این امر، صرف نظر از زیان های فردی موجب هدر رفتن مواد اولیه، که سرمایه ملی ماست، خواهد شد.

Angle: با این دستور می توان زاویه قرار گرفتن متن اندازه گذاری را تغییر داد.

نظر به این که برای تغییر ۹۰ درجه ای، عدد اندازه کافی است، عدد ۹۰ را وارد کنیم.

Horizontal: فاصله افقی بین دو نقطه را جهت

اندازه گذاری در نظر می گیرد.

Vertical: فاصله عمودی بین دو نقطه را جهت

اندازه گذاری در نظر می گیرد.

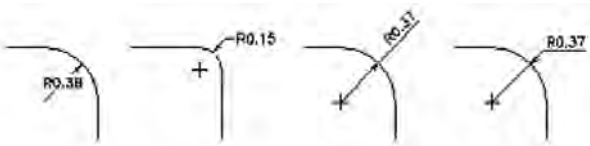
دستور Ordinate

Select arc (به معنای انتخاب قوس یا دایره)
:or circle

در این مرحله نشانگر ماوس به صورت مربع انتخاب گر درمی آید و با قرار دادن آن روی قوس یا دایره مورد نظر و کلیک نمودن، خط اندازه با پیغام زیر ظاهر می شود:

Specify dimensionline location or
[Mtext/Text/Angle]

(به معنای تعیین محل قرارگرفتن خط اندازه و یا انتخاب گزینه های موجود) در این مرحله با توجه به شکل، می توانیم خط اندازه را بیرون یا داخل دایره، یا قوس قرار دهیم.



شکل ۴-۷

گزینه های ظاهر شده در پیغام در قسمت های قبلی توضیح داده شده اند.

دستور Diameter

Toolbars



Menu: Dimension/Diameter

Command Line: dim diameter

برای اندازه گذاری قطر دایره و قوس ها به کار می رود.

در این نوع اندازه گذاری عدد اندازه قطر به همراه علامت (\varnothing) به صورت پیشوند قرار می گیرد و با تغییر نشانگر ماوس می توان محل قرارگرفتن خط اندازه را انتخاب نمود. هنگامی که این دستور به کار رود پیغام زیر ظاهر می شود: (به معنای انتخاب دایره یا قوس)

Select arc or circle :

پس از انتخاب قوس یا دایره، پیغام زیر ظاهر می شود: Specify Dimension line Location or: [Mtext/Text/Angle]

Toolbars



Menu: Dimension/Ordinate

Command Line: dim ordinate

این دستور مختصات X یا Y یک نقطه را نسبت به مبدأ مختصات، با استفاده از یک خط راهنما، نشان می دهد. هنگامی که از این دستور استفاده شود پیغام زیر ظاهر می شود:

(این پیغام بر معنای انتخاب نقطه مورد نظر است)

:Specify feature locationg

پس از تعیین نقطه، پیغام زیر ظاهر می شود:

Specify leader endpoint or [xdatum/
ydatum/mttext/text/Angle]

این پیغام به معنای تعیین نقطه انتهایی خط راهنما و یا انتخاب یکی از گزینه هاست.

گزینه های Mtext و Text و Angle قبلاً توضیح داده شده اند.

xdatum: مختصات نقطه تعیین شده را روی محور

Xها نشان می دهد.

ydatum: مختصات نقطه تعیین شده را روی محور

Yها نشان می دهد.

نکته: این دستور را می توان برای اندازه گذاری مختصاتی، که در کتاب نقشه کشی به آن اشاره شده است، به کار برد.

دستور Radius

Toolbars



Menu: Dimension/Radius

Command Line: dim radius

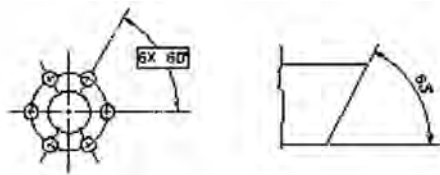
این دستور برای اندازه گذاری شعاع دایره و قوس ها به کار می رود. این اندازه گذاری شامل یک خط اندازه است. با سهمی، که قبل از عدد اندازه حرف R درج شده است. هنگامی که این فرمان مورد استفاده قرار گیرد پیغام زیر ظاهر می شود:

Specify dimension arcline location
or [Mtext /Text/Angle]

(به معنای تعیین موقعیت کمان خط اندازه)
می توان مانند سایر گزینه ها با انتخاب یکی از گزینه های
داخل گروه متن اندازه را به دل خواه تغییر داد.

نکته: چنان چه بخواهیم زاویه مرکزی قوس
را اندازه گذاری نماییم جلوی پیغام اولی حرف A را
درج می کنیم و بعد از ظاهر شدن پیغام قبلی، قوس
مورد نظر را انتخاب می کنیم، سپس مراحل بعدی را
ادامه می دهیم.

نکته: چنان چه بخواهیم زاویه مرکزی در نقطه
روی یک دایره را اندازه گذاری نماییم حرف C را در
مقابل پیغام اصلی درج و نقاط روی دایره را انتخاب
می کنیم و مانند سایر گزینه ها ادامه می دهیم.



شکل ۶-۷

دستور Arc length

Toolbars:

Menu: Dimension/Arc length

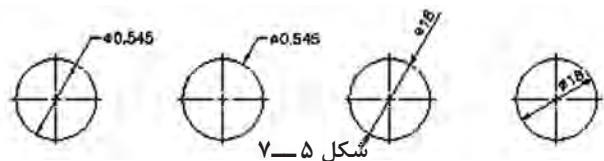
Command Line: dimavc

این دستور برای اندازه گذاری طول کمان به کار
می رود با اجرای این دستور پیغام Select arc
polyline are segment ظاهر می شود این پیغام
به معنای انتخاب قوس است با انتخاب قوس پیغامی
همانند سایر دستور عمل اندازه گذاری ظاهر می شود که
قبلاً توضیح داده شد. توجه داشته باشید در این دستور
علامت قوس به صورت پایین فرض قبل از اندازه قوس
قرار می گیرد که برای تغییر محل قرار گرفتن علامت باید

قرار گرفتن خط اندازه و یا انتخاب گزینه های دیگر
است. محل قرار گرفتن خط اندازه را با حرکت ماوس
تعیین می کنیم. گزینه های موجود در پیغام همانند
سایر دستورات Dim است.

نکته: برای این که متن اندازه در دستور قبلی و
این دستور به صورت افقی قرار گیرد زاویه خط اندازه
را بیش تر از ۱۵ درجه نسبت به افق و در خارج از قوس
یا دایره قرار می دهیم. در این حالت نرم افزار به وسیله
ترسیم یک خط مورب، به همراه یک سهمی متن اندازه
در امتداد خط افقی درج می شود.

نکته: برای اندازه گذاری قطر استوانه در نماهای
دیگر از فرمان linear استفاده می شود. با این تفاوت
که به وسیله Text علامت Ø را به عنوان پیشوند قبل
از عدد اندازه قرار می دهیم.



شکل ۵-۷

دستور Angular

Toolbars



Menu: Dimension/Angular

Command Line: dimangular

این دستور جهت اندازه زاویه بین خطوط و سایر
اجزای ترسیمی به کار می رود. از این دستور می توان برای
اندازه گذاری زاویه مرکز قوس ها و یا قسمتی از یک دایره
نیز استفاده نمود.

هنگامی که این فرمان به کار رود پیغام زیر ظاهر
می شود:

arc, Circle, line, or<specify vertex>:

(به معنای انتخاب قوس، دایره یا خط)

بعد از این پیغام نشانگر ماوس به شکل مربع
انتخابگر در می آید، که با کلیک کردن روی دو خط،
پیغام زیر ظاهر خواهد شد:

قرار گرفتن دومین خط رابط اندازه و یا صرف نظر کردن از دستور (undo) یا انتخاب یک خط اندازه جهت مبنای اندازه گذاری است.

نکته: توجه داشته باشیم هنگامی این پیغام ظاهر می شود که اندازه گذاری قبلی به عنوان مبنا انتخاب شده باشد. اگر خط اندازه وجود نداشته باشد پیغام select base dimension ظاهر می شود و به این معناست که خط اندازه مبنا را انتخاب کنید. در هر دو حالت ذکر شده می توان با انتخاب نقاط دل خواه، اندازه گذاری را به صورت پله ای اجرا کرد.

نکته: چنان چه بخواهیم فاصله بین خطوط دو اندازه گذاری را در این دستور تغییر دهیم از تعریف سبک (style) استفاده می کنیم، که در ادامه به توضیح آن خواهیم پرداخت

دستور Continue

Toolbars



Menu: Dimension/Continue

Command Line: dim continue

این دستور جهت اندازه گذاری زنجیره ای به کار می رود.

در نقشه کشی گاهی اوقات نیاز داریم موقعیت چند نقطه را نسبت به یک دیگر اندازه گذاری نماییم، در این حالت به وسیله این دستور می توانیم یک خط اندازه را به عنوان مبنا انتخاب نموده. سپس نقاط دیگر را به ترتیب انتخاب کنیم.

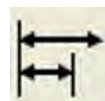
توجه داشته باشیم که این دستور برای هر خط اندازه، از یکی از خطوط رابط اندازه قبلی استفاده می کند.

مراحل اجرای این دستور همانند دستور Basline است، که در قسمت قبلی توضیح داده شده است.

از قسمت سبک های اندازه گذاری استفاده شود. شما در این قسمت می توانید محل قرار گرفتن خط اندازه قوس را بنویسید صفحه کلید تا ماوس تعیین کنید.

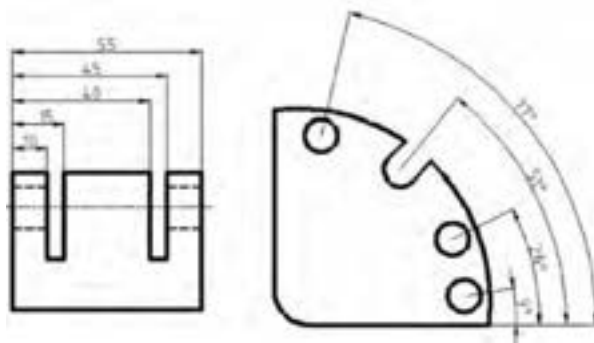
دستور Baseline

Toolbars:



Command Line: dim baseline

این دستور جهت اندازه گذاری پله ای به کار می رود. با استفاده از این دستور می توان چند نقطه را نسبت به یک سطح یا نقطه مبنا اندازه گذاری نمود. برای این عمل کافی است ابتدا اندازه یک نقطه را نسبت به سطح یا نقطه مبنا تعیین کنیم. (یا یک اندازه موجود را انتخاب کنیم) سپس با دستور baseline سایر نقاط را انتخاب کنیم. با انتخاب هر نقطه، اندازه آن نسبت به سطح یا نقطه مبنا مشخص و اندازه گذاری می شود. برای خروج از این دستور کافی است کلید ESC را فشار دهیم.



شکل ۷-۷

هنگامی که این دستور اجرا شود، پیغام زیر ظاهر می شود.

Specify a second extension line origin or [undo/select]

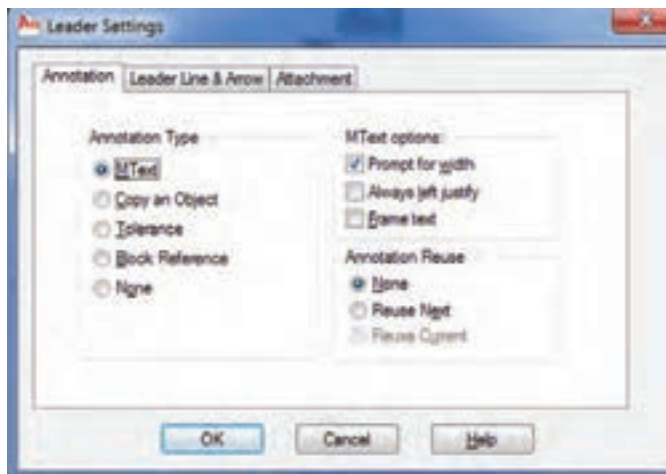
این پیغام به معنای تعیین نقطه جهت

این پیغام به معنای درج متن، به صورت حاشیه نویسی و یا استفاده از پنجره ویرایشگر متن است، که در دستور Text توضیح داده شد. در این مرحله با نوشتن متن دل خواه و فشردن دوبار کلید متن درج شده شما در کنار خط راهنما قرار می گیرد.

نکته: بعضی اوقات ممکن است متن نوشته شما دیده نشود. اگر با استفاده از دستور ZOOM پنجره دید را روی محل مورد نظر قرار دهید، متن نوشته شده را خواهید دید. این نقص به سبب کوچک بودن ارتفاع حروف است. برای رفع این مشکل بهتر است دوبار روی نوشته مورد نظر کلیک کنید تا پنجره ویرایشگر متن باز شود. سپس در قسمت ارتفاع حروف اندازه را تغییر دهید و روی OK کلیک کنید.

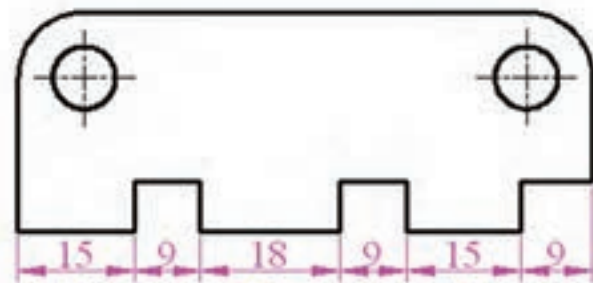
نکته: چنان چه بخواهید تنظیمات مربوط به خط راهنما را تغییر دهید، در جواب، پیغام اولی Specify first leadr point or [setting]

کافی است کلید ← را فشار دهید تا پنجره زیر ظاهر شود:



شکل ۹-۷

همان طور که ملاحظه می کنید این پنجره دارای سه قسمت است.



شکل ۸-۷

دستور Leader

Toolbars:

Command  : leader

این دستور جهت کشیدن خط راهنما به کار می رود.

خط راهنما معمولاً در تولرانس های هندسی بیش تر کاربرد دارد. این خط به همراه یک سهمی می تواند مشخصات درج شده را در کادر تولرانس به یک محل نسبت دهد.

هنگامی که این دستور به کار رود پیغام زیر ظاهر می شود:

Specify first leader point or [setting]

(به معنای تعیین محل قرار گرفتن سهمی خط راهنما)

پس از تعیین نقطه ابتدایی، پیغام Specify Next Point ظاهر می شود. (به معنای تعیین نقطه

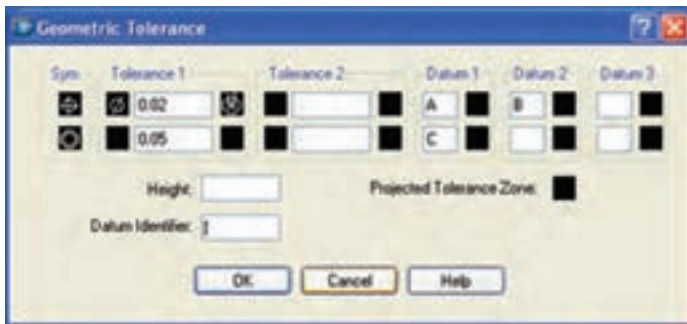
دوم خط راهنما)

سپس پیغام دو تکرار می شود. آن گاه نقطه سوم خط راهنما را معین می کنیم. پس از تعیین سه نقطه،

پیغام زیر ظاهر می شود: Specify text width: <0,0000>

این پیغام به معنای تعیین عرض متن نوشتاری حاشیه خط راهنما پس از تعیین عرض نوشته، پیغام زیر ظاهر می شود:

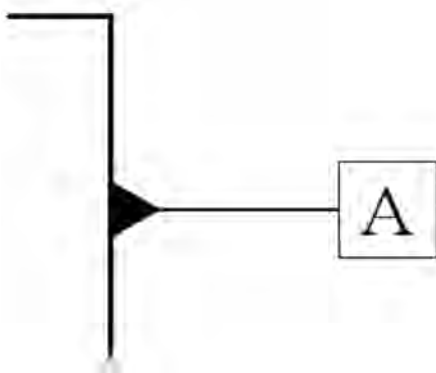
Enter first line of anotation text<Mtext>:



شکل ۷-۱۶

Datum Identifier: برای معین کردن یا

نام گذاری سطح مبنا استفاده می شود.

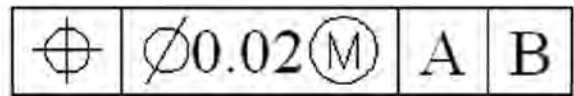


شکل ۷-۱۷

سطر اول: این قسمت شامل سه کادر است. کادر sym برای استفاده از علامت قطر (∅) است.

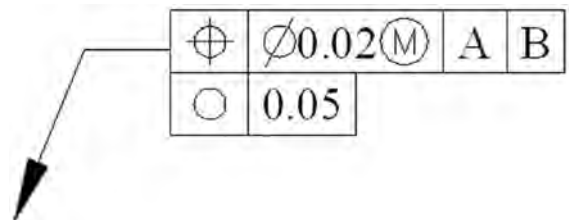
چنانچه مقدار تولرانس بر مبنای قطر باشد و روی این کادر کلیک کنیم، علامت قطر ظاهر می شود. کادر Tolerance مربوط به مقدار تولرانس است برای مشخص کردن این مقدار کافی است در محل، عدد مورد نظر را درج کنیم.

کادر Datum مربوط به سطح مبنا است. که در نقشه کشی مفصلاً به آن اشاره شده است.



شکل ۷-۱۴

سطر دوم: چنانچه بخواهیم دو نوع تولرانس برای یک سطح مشخص کنیم شرایط آن دقیقاً همانند سطر اولی است.



شکل ۷-۱۵

دستور Style

Toolbars
Menu



Command Line: D ←

این دستور که در دو منوی Format و Dimension است برای تعیین و تعریف سبک اندازه گذاری به کار می رود. یعنی به ما اجازه می دهد که در محیط نرم افزار از چندین سبک اندازه گذاری استفاده کنیم (که هر یک از این سبک ها خصوصیات مربوط به خود را دارند).

Datum: برای مشخص کردن سطح مبنا به کار

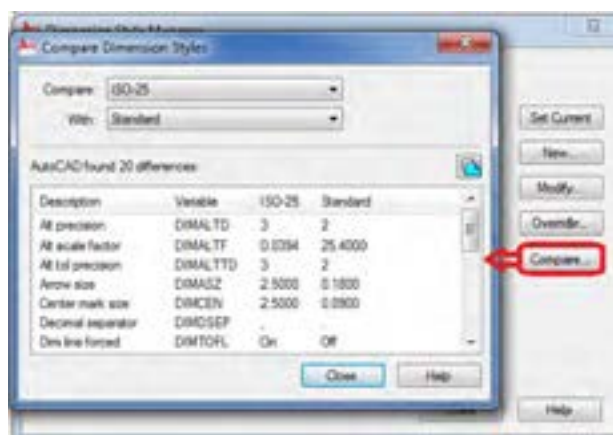
می رود.

در تولرانس های هندسی چنانچه بخواهیم تولرانس های «جهت» و «موقعیت» را مشخص کنیم باید نسبت به یک سطح مبنا تعریف شوند. لذا برای تعیین سطح مبنا در Datum نام سطح مبنا را وارد می کنیم.

پس از تعیین نام و نحوه به کارگیری سبک، با کلیک کردن روی **Continue** می توان سایر خصوصیات سبک را تعریف نمود.

Override: برای ساختن یک سبک اندازه گذاری موقت است، به این مفهوم که در لیست سبک های اندازه گذاری به عنوان یک سبک مستقل ذخیره نمی شود و صرفاً متعلق به فایل جاری باز شده است.

Compare: برای مقایسه سبک های اندازه گذاری به کار می رود یعنی تنظیمات دو سبک را مورد مقایسه قرار می دهد و موارد اختلاف را در کادر مشخص می کند.

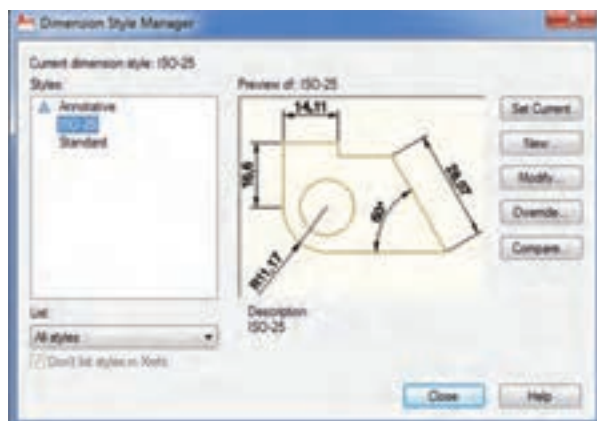


شکل ۷-۲۰

Modify: این گزینه برای تعریف یا تغییر خصوصیات سبک های اندازه گذاری به کار می رود. چنان چه روی **modify** کلیک کنیم پنجره ای باز می شود که دارای قسمت های زیر است:

زبان Lines: برای تغییر تنظیمات مربوط به خطوط اندازه گذاری به کار می رود. این پنجره شامل دو قسمت خطوط اندازه (Dimension line) و خطوط رابط اندازه (extension line)، است، که در شکل زیر به شرح آن می پردازیم.

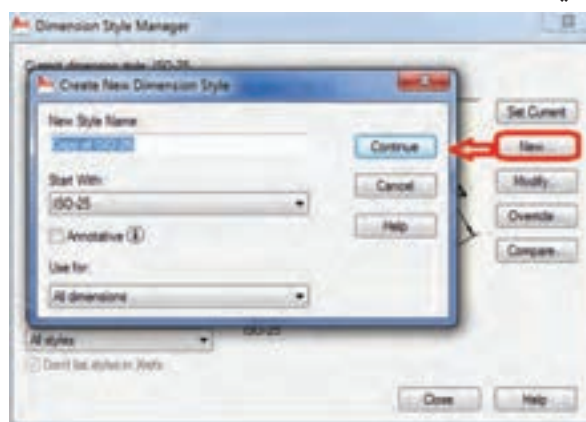
هنگامی که از این دستور استفاده شود پنجره **Dimension style manager** ظاهر می شود. در زیر به توضیح آن می پردازیم.



شکل ۷-۱۸

Set current: چنان چه بخواهیم یک سبک در اندازه گذاری استفاده شود با استفاده از این گزینه آن را جاری می کنیم.

New: برای ایجاد یک سبک جدید اندازه گذاری به کار می رود. هنگامی که روی **New** کلیک می کنیم پنجره ای ظاهر می شود که شامل نام سبک و نحوه استفاده و تعیین مشخصات آن است. در قسمت **stant with** هریک از سبک ها را که انتخاب کنید تنظیمات اصلی آن سبک برای سبک جدید مورد استفاده قرار گرفته و تغییرات مورد نظر را در قسمت جدید اعمال کنید.



شکل ۷-۱۹

Lineweight: این گزینه برای انتخاب ضخامت خطوط اندازه به کار می‌رود. با کلیک کردن لیست، ضخامت خطوط ظاهر می‌شود و امکان انتخاب ضخامت دل خواه فراهم می‌گردد.

extend beyond ticks: چنان چه سهمی انتخابی شما از نوع سهمی خط مورب () باشد، می‌توان با تنظیم عددی، خط اندازه را از خطوط رابط اندازه عبور داد.

Baseline Spacing: در این قسمت می‌توان فاصله بین خطوط اندازه را در اندازه گذاری پله‌ای (Baseline) تنظیم نمود.

Suppress: با انتخاب خط اندازه ۱ یا ۲ می‌توان یک طرف خط اندازه را غیرفعال نمود (یعنی در شکل نمایش داده نمی‌شود).

این عمل در اندازه گذاری نیم نماها و نیم برش‌ها که یک طرف خط اندازه وجود ندارد، کاربرد دارد.

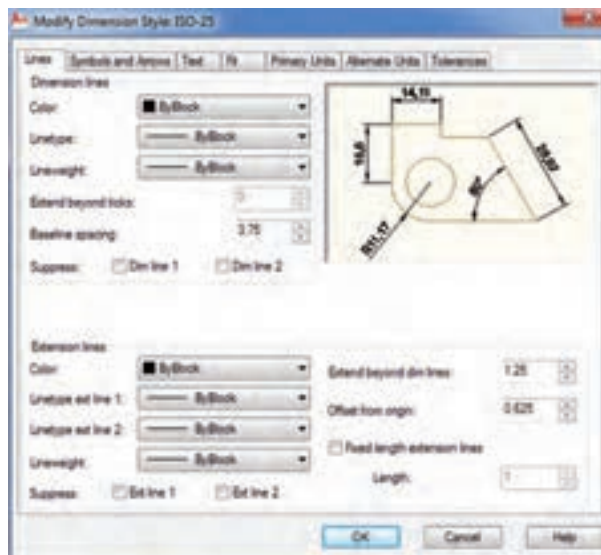
Extension line: مشخصات مربوط به خطوط رابط اندازه را می‌توان تغییر داد.

Color: برای تغییر رنگ خطوط رابط اندازه به کار می‌رود. مراحل کار همانند قسمت قبل است، که در خطوط اندازه بیان شد.

Line weight: این گزینه انتخاب ضخامت دل خواه را برای خطوط رابط اندازه ممکن می‌سازد.

extend beyond dim line: این گزینه اندازه امتداد خطوط رابط اندازه را بعد از خطوط تعیین می‌کند. معمولاً خطوط رابط به مقداری از خطوط اندازه عبور می‌کند که بتوان این مقدار را با یک عدد مشخص کرد.

Offset from origin: این گزینه فاصله خطوط رابط اندازه از مبدأ اندازه گذاری را مشخص می‌کند. معمولاً خطوط رابط اندازه به شکل اصلی متصل نمی‌شود و دارای فاصله کم‌تر از یک میلی متر است. با استفاده از این قسمت



شکل ۲۱-۷

Dimension Lines: این قسمت برای تنظیم مشخصات خطوط اندازه به کار می‌رود.

Color: برای انتخاب رنگ خطوط اندازه به کار می‌رود. زمانی که روی این قسمت کلیک کنید لیستی از رنگ‌های موجود ظاهر می‌شود. چنان چه بخواهید رنگی را انتخاب کنید که در این لیست نباشد، روی Select color در انتهای لیست کلیک کنید تا پنجره انتخاب رنگ باز شود. با توجه به این که امکان انتخاب ۲۵۶ رنگ را خواهید داشت، می‌توانید روی قسمت true color کلیک کنید و رنگ دل خواه را انتخاب نمایید.

Linetype: این گزینه برای انتخاب نوع خط به کار می‌رود یا کلیک روی این قسمت نیست خطوط موجود ظاهر می‌شود و بی توصیه می‌شود که گزینه Bylayer را انتخاب کنید.

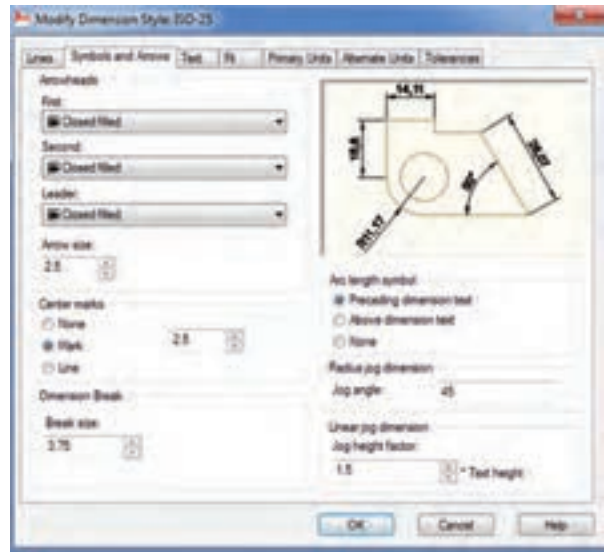


شکل ۲۲-۷

می توان این فاصله را تنظیم نمود.

Suppress: در این قسمت با فعال یا غیرفعال نمودن خطوط رابط اندازه می توان خطوط رابط اندازه را حذف نمود. کاربرد این قسمت در اندازه گذاری نیم برش هاست.

زبانہ Symbols and Arows: این زبانہ برای تغییر و تنظیم سهمی و علامت مرکز دایره و علامت کمان به کار می رود.



شکل ۲۳-۷

Arrowheads: این قسمت (امکان تغییر نوع و اندازه سهمی های اندازه گذاری را مهیا می کند در این قسمت با کلیک کردن روی هر سهمی لیستی از انواع سهمی ها ظاهر می شود که می توان نوع سهمی مورد استفاده در نقشه را از آن انتخاب نمود.

چنان چه سهمی ۱ را تغییر دهید سهمی ۲ هم تغییر می کند ولی با تغییر سهمی ۲ سهمی ۱ تغییر نمی کند.

Arrow size: این قسمت برای تغییر اندازه سهمی به کار می رود اندازه سهمی هم اندازه ارتفاع عدد اندازه است لیکن اگر عدد اندازه دارای ارتفاع ۲/۵ میلی متر باشد اندازه سهمی هم ۲/۵ میلی متر است و اگر ۳/۵

اندازه سهمی نیز ۳/۵ تنظیم شود.

Center marks: این قسمت برای نمایش با حذف علامت مرکز دایره به کار می رود.

None: عدم نمایش علامت

Mark: در مرکز دایره یک علامت + نمایش می دهد و عدد مقابل اندازه این علامت است
Line: در مرکز دایره یک خط قرار می دهد.

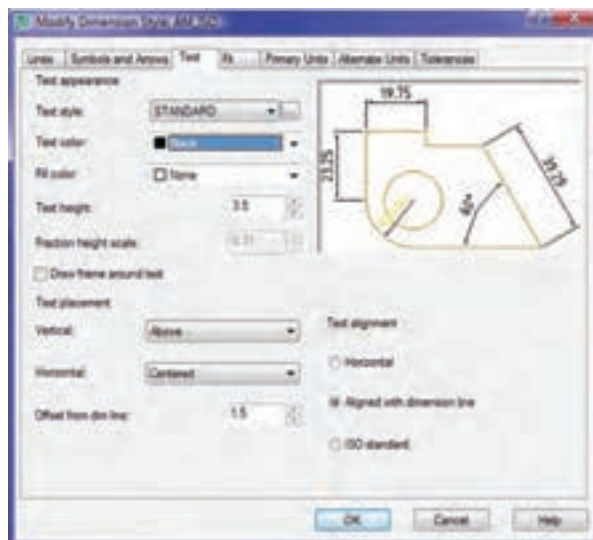
Dimension break: در این قسمت می توان اندازه شکستگی خط اندازه در فرمان Dimension Break را تغییر و تنظیم نمود.

Arc length symbol: در این قسمت می توان محل علامت کمان در اندازه گذاری را تعیین نمود.
preceding dimension: با فعال شدن این گزینه علامت کمان قبل از عدد اندازه که همان طول کمان است قرار می گیرد.

above dimension text: با فعال شدن این گزینه علامت کمان روی عدد قرار می گیرد.

none: با فعال شدن این گزینه، علامت کمان از اندازه گذاری کمان حذف می شود.

Text: این زبانہ، برای تغییر تنظیمات متن یا عدد اندازه گذاری به کار می رود.



شکل ۲۴-۷

Vertical: با استفاده از این گزینه می توان جایگاه

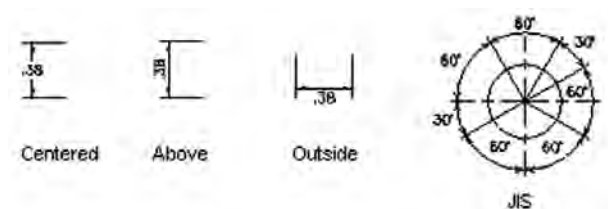
متن اندازه گذاری را نسبت به خط اندازه تعیین نمود. چنان چه روی زبانه این گزینه کلیک کنیم لیستی شامل **Center** – **Above** – ... ظاهر می شود و سپس می توان گزینه دل خواه را انتخاب نمود. در زیر به شرح دو گزینه ای که در نقشه کشی کاربرد دارند می پردازیم:

Center: این گزینه، عدد و حروف اندازه را در

مرکز خط اندازه قرار می دهد (یعنی اعداد خط اندازه را قطع می کند).

Above: با این گزینه، اعداد اندازه، روی خط

اندازه قرار می گیرد (که دارای فاصله از خط اندازه است) سپس تنظیم مقدار فاصله خط اندازه را از **offset from dimline** تغییر می دهیم.



شکل ۲۵-۷

Center: این دستور، موقعیت متن اندازه را در

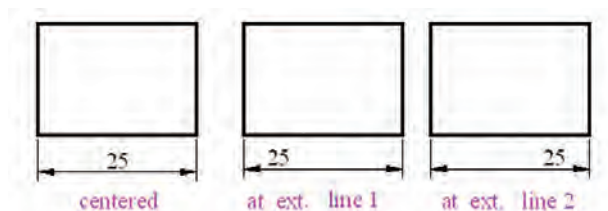
مرکز فاصله بین دو خط رابط اندازه قرار می دهد.

گزینه ۱ **ATEXT Line**، موقعیت متن اندازه

را نزدیک خط رابط اندازه اولی قرار می دهد.

گزینه ۲ **ATEXT line**، موقعیت متن اندازه را

نزدیک خط رابط اندازه دوم قرار می دهد.



شکل ۲۶-۷

Text style: این گزینه، سبک نوشتاری مورد استفاده

را در متن اندازه گذاری مشخص می کند. چنان چه روی زبانه کلیک کنیم لیست سبکهای موجود ظاهر می شود و میتوان سبک مورد نظر را انتخاب نمود. اگر بخواهیم سبکی جدید تعریف کنیم روی ... در کنار زبانه استاندارد کلیک می کنیم تا پنجره باز شود. سپس سبک نوشتاری را تعریف می کنیم.

Text color: این دستور، برای تغییر رنگ نوشته

یا عدد اندازه گذاری به کار می رود. انتخاب رنگ نوشته همانند انتخاب رنگ خطوط اندازه است، که قبلاً توضیح داده شد.

Text height: این دستور برای تنظیم ارتفاع

حروف و اعداد اندازه به کار می رود.

همان طوری که در نقشه کشی (۱) آموختید، ارتفاع

حروف و اعداد با ضخامت خطوط مورد استفاده برای نوشتن حروف متناسب است. برای اطلاع بیشتر به کتاب نقشه کشی ۱ و جدول موجود در آن مراجعه نمایید.

نکته: ارتفاع حروف مورد استفاده در اندازه گذاری

تابع سبک نوشتاری آن است. چنان چه بخواهیم عدد تنظیمی در این قسمت مورد استفاده قرار گیرد، باید مطمئن شویم که ارتفاع حروف در سبک نوشتاری روی صفر تنظیم شده است.

Draw frame around text: چنان چه

بخواهیم عدد اندازه گذاری بدون تولرانس یعنی به صورت مطلق نوشته شود، باید داخل کادر قرار گیرد. با فعال نمودن این گزینه می توان دور عدد اندازه یک کادر ایجاد نمود.

نکته: چنان چه عدد اندازه گذاری به صورت کسری

نوشته شود (در اندازه گذاری اینچی) می توان با تنظیم **Fraction heightscales** مقیاس عدد کسری را تغییر داد.

Fit Option: متن و سهمی های اندازه گذاری

راه، با توجه به فضای موجود، قرار می دهد.

گزینه Eitner the text or the Arrows اگر

فعال شود قرار گرفتن متن و سهمی ها به صورت های زیر خواهد بود:

۱- زمانی که بین خطوط رابط فضای کافی برای سهمی و متن وجود نداشته باشد، نرم افزار متن و سهمی را بین خطوط رابط ترسیم می کند.

در غیر این صورت متن یا سهمی با بهترین حالت ممکن به بیرون منتقل می شود.

۲- زمانی که فضای موجود فقط برای متن اندازه باشد، متن را بین خطوط رابط و سهمی ها را بیرون قرار می دهد (برای اندازه های کوچک تر از ۵ میلی متر).

۳- زمانی که فضای موجود برای سهمی ها کافی باشد، سهمی بین خطوط رابط و متن خارج از خطوط ترسیم می شود (برای اندازه های ۱۰-۵ میلی متر).

۴- زمانی که فضای موجود برای هیچ یک وجود نداشته باشد، هم متن و هم سهمی ها بیرون خطوط اندازه قرار می گیرند.

گزینه های Text و Arrows مشابه گزینه قبل اند، فقط هر کدام که فعال شوند در اولویت قرار می گیرند.

Both text and Arrows: با این گزینه، زمانی

که فضای کافی برای متن و سهمی ها وجود نداشته باشد، هم سهمی و هم متن اندازه بیرون خطوط رابط قرار می گیرند.

سایر گزینه های این پنجره روی آن معرفی شده اند.

Primary units: زبان برای تنظیم

دقت و پسوند و پیشنهادهای عددی به کار می رود و شامل بخش هایی برای اندازه های خطی و زاویه است.

از دو گزینه فوق بیش تر زمانی استفاده می شود که بخواهیم یک طرف شکل را مانند نیم برش اندازه گذاری کنیم.

گزینه Over EXT line، متن اندازه را روی خطوط رابط اندازه قرار می دهد. offset from dim line با استفاده از این گزینه می توان فاصله عدد را از خط اندازه تنظیم نمود.

Text Alignment: در این قسمت متن اندازه

را می توان به صورت دل خواه تنظیم نمود.

Horizontal: این گزینه، متن اندازه راه، در

هر حالتی که باشد، افقی قرار می دهد. یعنی متن تابع خط اندازه نیست و در اندازه های عمودی و مورب هم به صورت افقی خواهد بود.

Aligned with dimension line: با این

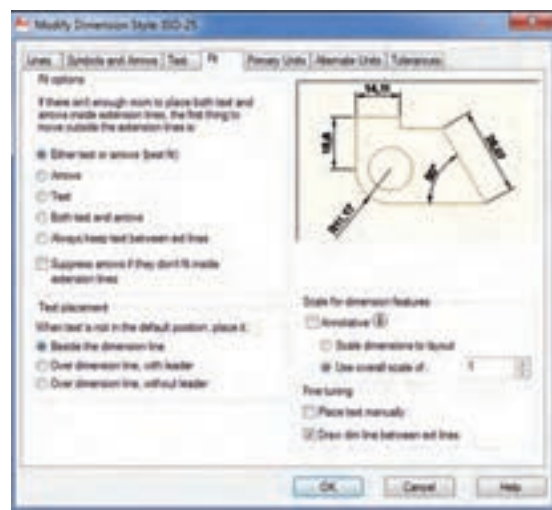
گزینه متن اندازه تابع خط اندازه می شود.

ISO standard: این گزینه متن اندازه را

براساس استاندارد ISO قرار می دهد.

زبانۀ Fit: برای تنظیم موقعیت متن اندازه و

سهمی و خط راهنما استفاده می شود. در نقشه کشی اندازه گذاری بر مبنای کوچکی و بزرگی اندازه ها متفاوت است (یعنی اندازه کوچک تر از ۵ میلی متر با اندازه ها بزرگ تر از ۵ میلی متر متفاوت است) لذا در این قسمت می توان سهمی ها و متن اندازه را تنظیم نمود.



Prefix: این گزینه برای افزودن پیشوند به قبل از اندازه‌ها به کار می‌رود. برای مثال اگر چنانچه خواهیم قبل از اندازه‌ها حرف M قرار گیرد که در اندازه‌گذاری پیچ‌ها استفاده می‌شود، حرف M را در این قسمت درج می‌کنیم.

مثال: اگر علامت قطر (\varnothing) درج شود، قبل از تمام اندازه‌ها، این علامت قرار خواهد گرفت. برای علامت قطر عبارت %%C در محل درج شود.

Suffix: از این قسمت برای افزودن پسوند به اعداد اندازه استفاده می‌شود. به طور مثال اگر خواهیم $HV 30$ را روی نقشه اندازه‌گذاری نماییم علامت انطباقی HV را در قسمت Suffix درج می‌کنیم.

Scale factor: این گزینه برای نمایش اعداد با مقیاس به کار می‌رود.

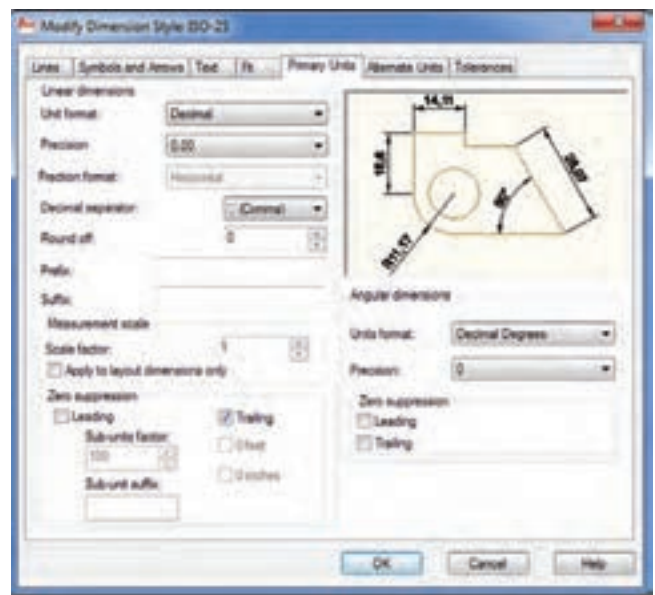
این گزینه زمانی استفاده می‌شود که خواهیم نقشه‌هایی با مقیاس غیر از مقیاس ۱:۱ را اندازه‌گذاری کنیم. یعنی اگر نقشه‌ای با مقیاس ۱:۲ کشیده شده است، باید عدد ۲ در قسمت مقیاس درج شود تا اندازه، با مقیاس دو برابر روی خطوط اندازه، نوشته شود.

leading: این دستور برای حذف صفر قبل اعشار به کار می‌رود. یعنی $0,25$ را به $.25$ تبدیل می‌کند.

trailing: برای حذف صفر صفرهای غیرمؤثر بعد از اعشار به کار می‌رود یعنی $0,2500$ را به $.25$ تبدیل می‌کند.

Angular Dimension: این گزینه برای کنترل تنظیمات اندازه‌گذاری زاویه‌ای به کار می‌رود.
Unit Format: از این قسمت برای انتخاب سیستم عددی یا مبنای عددی در اندازه‌گذاری زوایا استفاده می‌شود، همان‌گونه که در قسمت اندازه‌گذاری خطی توضیح داده شد.

در این نرم‌افزار استفاده از سیستم‌های عددی ده‌دهی، کسری، نماد علمی و ... امکان دارد و هر کدام دارای کاربرد مخصوص به خود هستند.



شکل ۲۸-۷

Unit format: از این گزینه برای انتخاب سیستم عددی، یعنی مبنای عددی ده‌دهی یا نماد علمی، کسری و ... استفاده می‌شود.

این قسمت برای نقشه‌کشی صنعتی معمولاً روی Decimal تنظیم می‌شود.

Precision: این گزینه برای انتخاب تعداد ارقام بعد از اعشار یا به طور کلی برای تعیین دقت اندازه‌گذاری به کار می‌رود. (یعنی اندازه‌گذاری با چند رقم بعد از اعشار باشد)

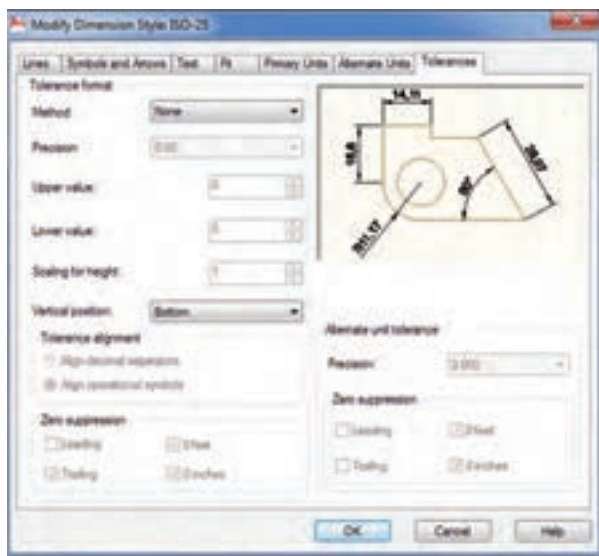
Format Fraction: این گزینه برای تنظیم یا نحوه نمایش اعداد کسری به کار می‌رود. این گزینه زمانی فعال می‌شود که سیستم عددی روی کسری تنظیم شود.

Decimal separator: این گزینه برای انتخاب علامت اعشاری (ممیز) به کار می‌رود.

Round off: این گزینه بر انتخاب اعداد جهت گرد کردن به کار می‌رود. یعنی اگر در این قسمت $.25$ انتخاب شود تمام اعداد را با دقت $.25$ گرد می‌کند. برای مثال:

$$12/75 \leftarrow 12/66$$

$$12/25 \leftarrow 12/18$$

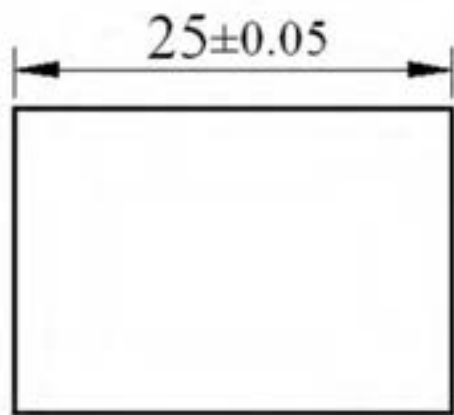


شکل ۳۰-۷

Method: انتخاب روش های تolerانس گذاری را امکان پذیر می سازد. در این قسمت گزینه هایی به شرح زیر وجود دارند:

None: نمایش تolerانس های ابعادی را لغو می کند. یعنی اگر این گزینه انتخاب شود اعداد اندازه گذاری بدون تolerانس نمایش داده می شود.

Symmetrical: اگر این حالت انتخاب شود تolerانس گذاری به صورت حد بالا و پایین مساوی است ولی علامت آن ها با هم متفاوت است، مانند شکل مقابل:

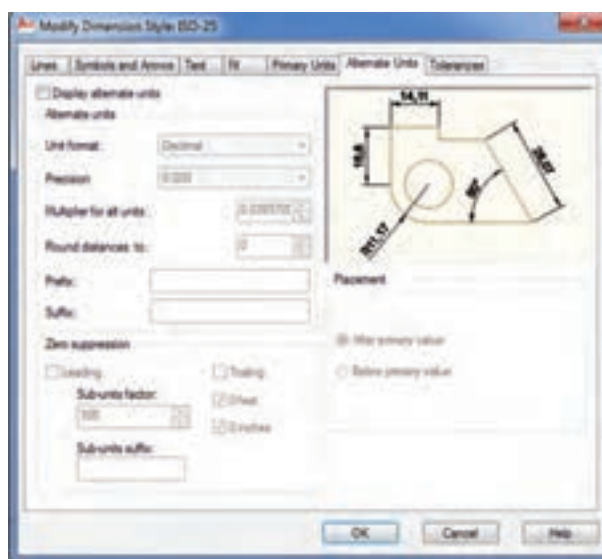


شکل ۳۱-۷

Precision: این دستور برای تعیین دقت یا تعداد ارقام بعد از اعشار به کار می رود.

Zero suppression: این قسمت، برای کنترل تنظیمات اعشاری به کار می رود. یعنی می توان طوری تنظیم نمود که صفر بعد از اعشار نمایش داده نشود و یا صفر ما قبل اعشار حذف شود (همانند قسمت قبلی تنظیم می شود).

Alternate units: این قسمت برای تنظیمات واحدهای فرعی اندازه گذاری به کار می رود. تنظیمات آن همانند Primary units است که در شکل زیر به آن اشاره شده است.



شکل ۲۹-۷

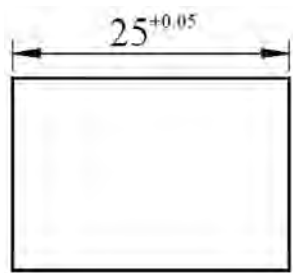
زبانۀ Tolerance: این قسمت برای کنترل تنظیمات تolerانس های ابعادی به کار می رود. کاربرد این قسمت در نقشه هایی است، که دارای تolerانس ابعادی باشند. در این نقشه ها می توان یک سبک اندازه گذاری خاص تعریف نمود که مقدار تolerانس ها و نحوه تolerانس گذاری را نمایش دهد.

با توجه به شکل زیر به معرفی قسمت های مختلف این بخش می پردازیم.

Precision: این قسمت، تعداد ارقام بعد از اعشار را برای حد بالا و پایین مشخص می کند (به عبارت دیگر دقت حد بالا و پایین را مشخص می کند).

نکته: اگر حد بالا و پایین ۰,۰۱ در نظر گرفته شود باید Precision روی ۰,۰۰ تنظیم شود. اگر روی ۰,۰۰ تنظیم شود حد بالا و پایین غیر واقعی خواهد بود، یعنی صفر خواهد بود.

Upper value: این قسمت، برای تعیین حد بالایی تولرانس استفاده می شود. برای تعیین حد بالای اندازه مقابل، باید ۰,۰۵ را در محل مورد نظر وارد کنیم.



شکل ۳۵-۷

Lower value: برای تعیین حد پایینی یا انحراف پایینی به کار می رود.

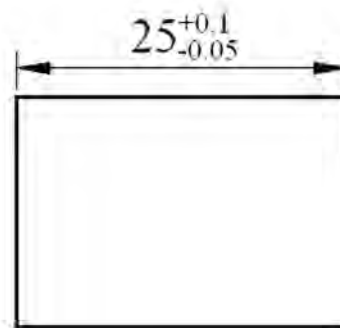
Scaling for Height: این قسمت برای تعیین ارتفاع متن تولرانس به کار می رود. با استفاده از این گزینه می توان ارتفاع حروف تولرانس را تنظیم نمود.

Vertical position: این گزینه برای کنترل یا تنظیم موقعیت متن تولرانس در اندازه گذاری به کار می رود. با استفاده از آن می توان محل قرار گرفتن حد بالا و حد پایین را در زمانی که روش تولرانس گذاری روی Symmetrical و deviation تنظیم می شود تغییر داد. گزینه های این قسمت شامل موارد زیرند:

Top: حد بالا و پایین را در قسمت بالای متن اندازه گذاری قرار می دهد.

Middle: حد بالا و پایین را روبه روی متن اندازه

Deviation: اگر این حالت انتخاب شود، تولرانس گذاری با حد بالا و پایین و به صورت منفی و مثبت و غیر مساوی نمایش داده خواهد شد.



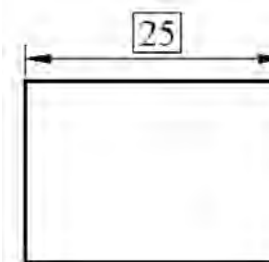
شکل ۳۲-۷

Limits: اگر این حالت فعال شود، اندازه روی شکل به صورت بزرگ ترین و کوچک ترین اندازه خواهد بود.



شکل ۳۳-۷

Basic: اگر این حالت فعال شود عدد به صورت مطلق یعنی داخل یک کادر قرار خواهد گرفت.



شکل ۳۴-۷

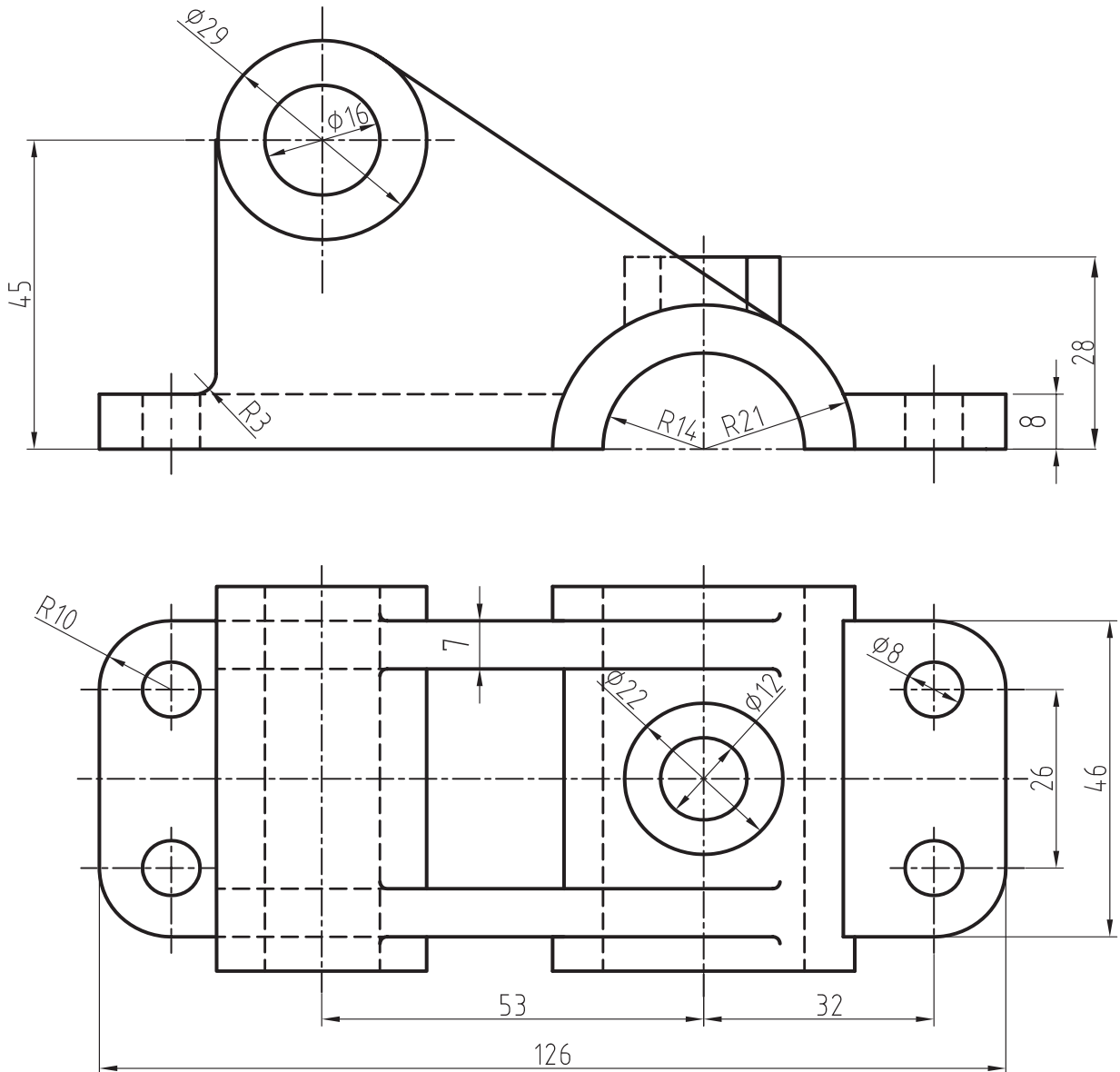
تمرین ۲-۷- از نقشه مطابق شکل مطلوب است:

۱- ترسیم نمای روبه رو

۲- ترسیم نمای افقی

۳- ترسیم نمای جانبی

۴- اندازه گذاری کامل



با مقیاس ۱:۱ باشد

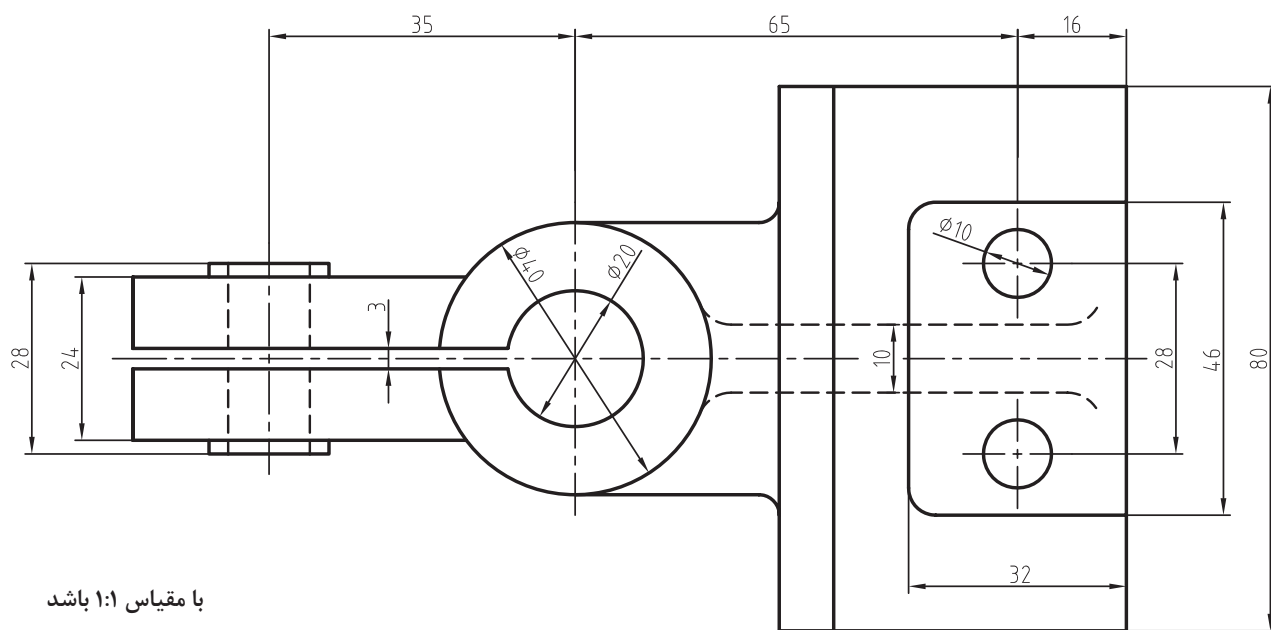
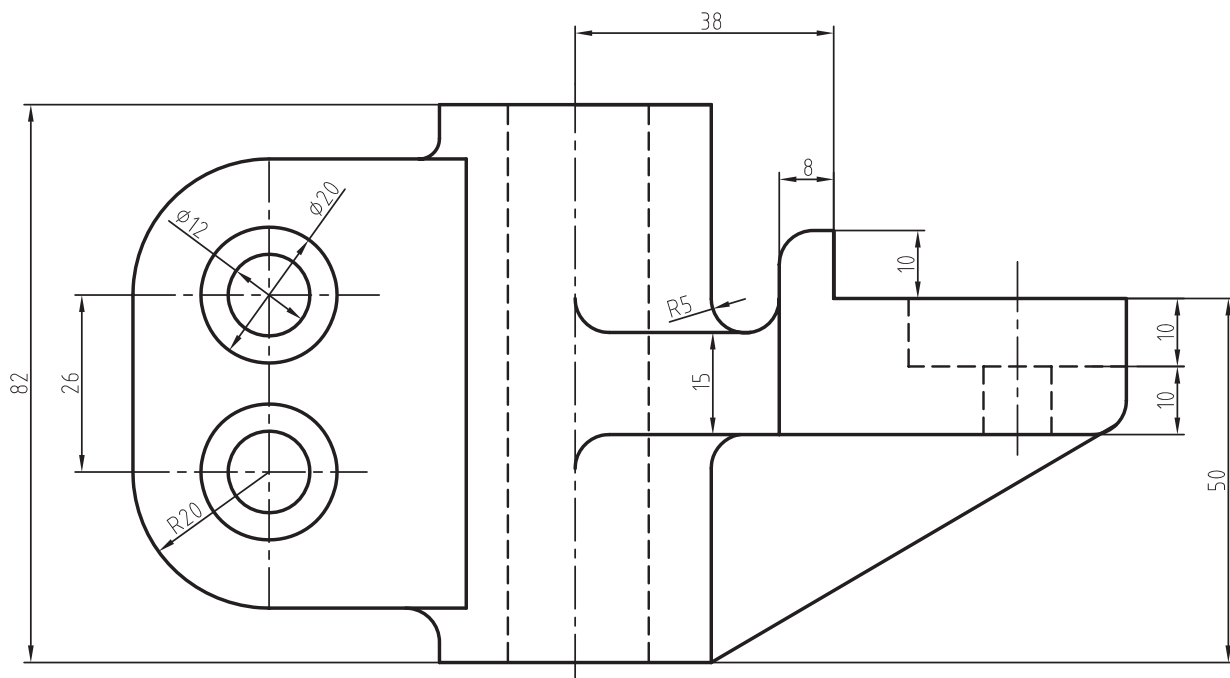
تمرین ۳-۷- از تصاویر داده شده مطلوب است:

۱- ترسیم نمای روبه‌رو

۲- ترسیم نمای افقی

۳- ترسیم نمای جانبی

۴- اندازه‌گذاری کامل



با مقیاس ۱:۱ باشد

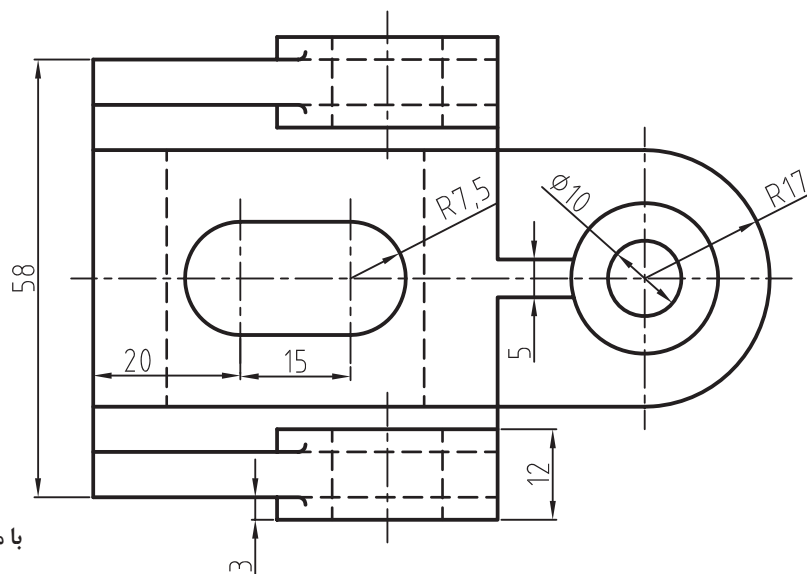
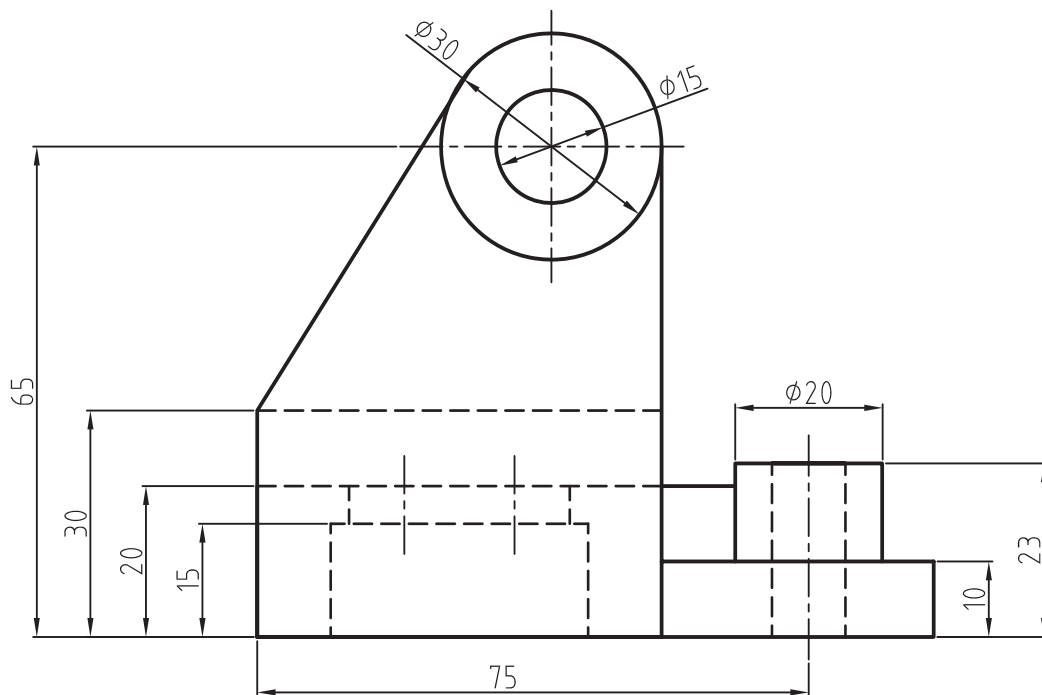
تمرین ۲-۷- از تصاویر داده شده مطلوب است:

۱- ترسیم نمای روبه رو

۲- ترسیم نمای افقی

۳- ترسیم نمای جانبی

۴- اندازه گذاری کامل



با مقیاس ۱:۱ باشد

تمرین ۵-۷- از یاتاقان زیرمطلوب است:

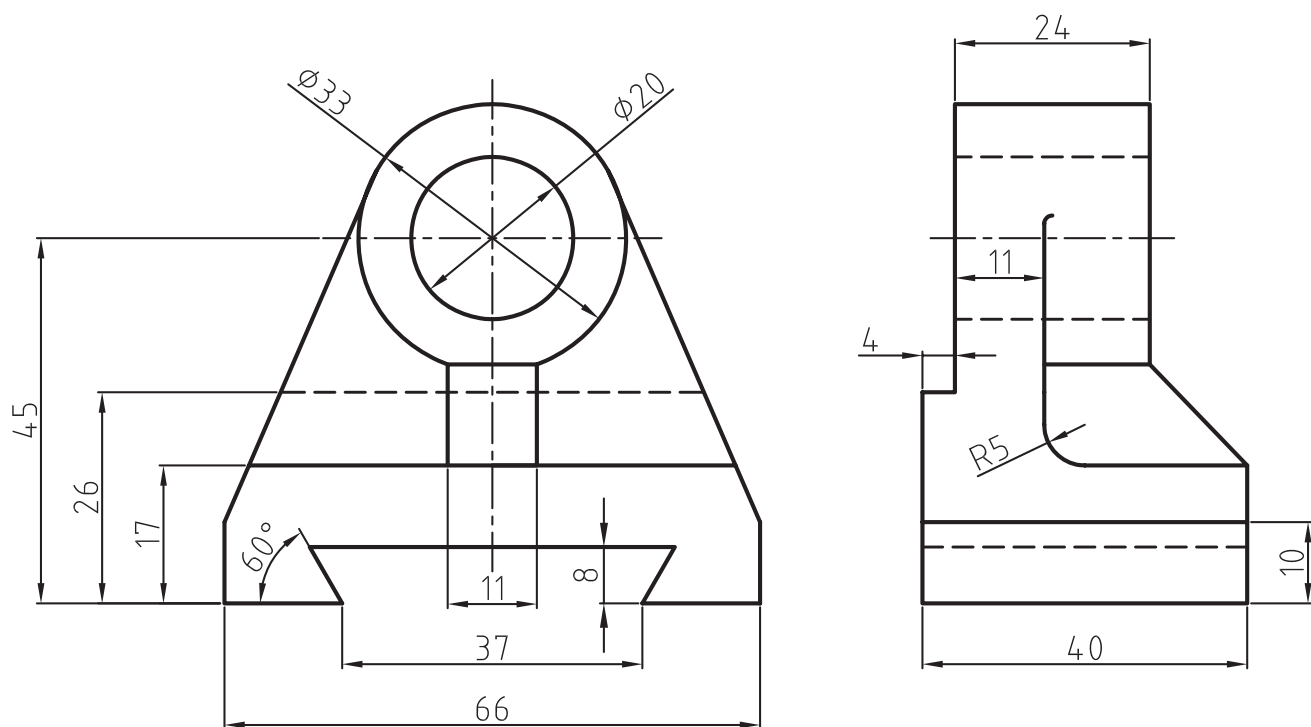
۱- ترسیم نمای روبه رو

۲- ترسیم نمای افقی

۳- ترسیم نمای جانبی

۴- اندازه گذاری کامل

با مقیاس ۱:۱ باشد



ارزش‌یابی فصل ۷

- ۱- دستور جهت اندازه‌گذاری خطی به کار می‌رود.
- ۲- دستور جهت اندازه‌گذاری خطوط مورّب به کار می‌رود.
- ۳- کاربرد دستور `ordinat` را شرح دهید.
- ۴- دستور جهت اندازه‌گذاری شعاع دایره بر قوس‌ها به کار می‌رود.
- ۵- دستور جهت اندازه‌گذاری قطر دایره و قوس‌ها به کار می‌رود.
- ۶- دستور `Angular` برای اندازه‌گذاری به کار می‌رود.
- ۷- کاربرد دستور `Baseline` را در اندازه‌گذاری شرح دهید.
- ۸- کاربرد دستور `Continue` را شرح دهید.
- ۹- کاربرد دستور `leader` را شرح دهید.
- ۱۰- دستور `Tolerance` جهت به کار بردن تولرانس‌های ابعادی به کار می‌رود. ص غ
- ۱۱- برای تولرانس‌گذاری از دستور `leader` نیز می‌توان استفاده نمود. ص غ
- ۱۲- از زبانه `Text` در پنجره `Dimension Style` جهت تنظیم متن نوشتاری نرم‌افزار استفاده می‌شود.
 ص غ
- ۱۳- کاربرد زبانه `Line` در پنجره `Style` را شرح دهید.
- ۱۴- برای حذف صفرهای بعد از اعشار (۰,۰۵۰) از کدام مسیر باید عمل نمود؟