

### محاسبه‌ی نیروی گریز از مرکز و کاربرد آن

هدف‌های رفتاری: از فراگیر انتظار می‌رود که در پایان این فصل بتواند:

۱- نیروی گریز از مرکز در حرکت دورانی را محاسبه کند.

۲- کاربرد نیروی گریز از مرکز را توضیح دهد.

۳- سرعت مجاز خودرو در پیچ جاده را حساب کند.

### ۹- محاسبه‌ی نیروی گریز از مرکز و کاربرد آن

#### ۹-۱- محاسبه‌ی نیرو و شتاب در حرکت دورانی

هنگامی که جسمی با سرعت ثابت روی یک مسیر دایره‌ای در سطح افقی حرکت می‌کند، در اثر ایجاد شتاب در شعاعی نیروی گریز از مرکز ( $F = ma$ ) بوجود می‌آید که نیروی عکس‌العمل آن را نیروی جذب به مرکز نامند.

به عنوان مثال اگر جسمی را به نخ محکمی بسته، آن را به چرخش درآوردید از طریق نخ نیرویی به دستتان وارد می‌شود که نیروی جذب به مرکز هم جزو آن است، اگر نخ پاره شود، جسم تحت تأثیر مؤلفه‌ی مماسی نیروی گریز از مرکز، مسیر حرکت پرتابی را طی خواهد کرد.

حال اگر جسم دارای حرکت شتاب‌دار باشد، علاوه بر نیروی جذب، به مرکز به آن نیروی دیگری نیز اعمال خواهد شد.

حرکت اتومبیل در پیچ جاده‌ها نیز درست شبیه حرکت جسم روی مسیر دایره‌ای است. با کمی دقت به شکل (۹-۱)، ملاحظه می‌کنید که یکی از عوامل نگه‌داری اتومبیل روی مسیر دایره‌ای، نیروی اصطکاک لغزشی بین تایرها و جاده است که به کلیه‌ی تایرها اعمال می‌شود. مقدار نیروی گریز از مرکز اعمال شده به اتومبیل از رابطه‌ی زیر محاسبه می‌گردد:

$$F = m \frac{V^2}{R} \quad (9-1)$$

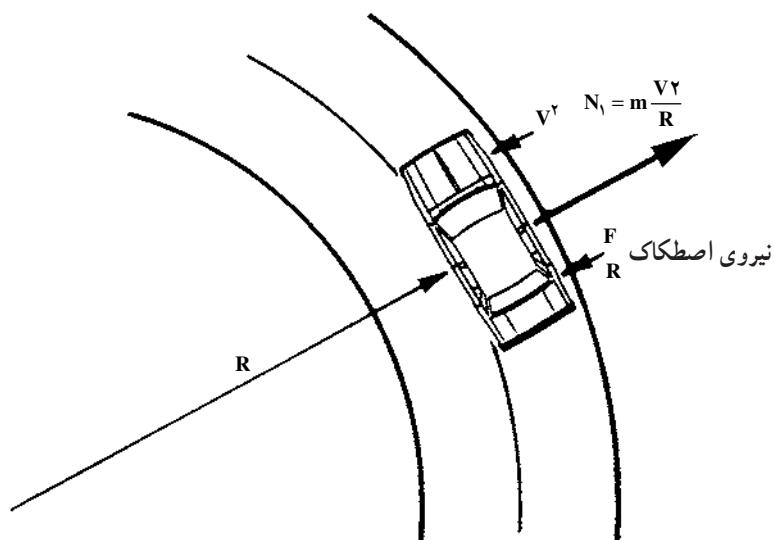
در این رابطه :

$F$  = نیروی گریز از مرکز (نیوتن) ؛

$m$  = جرم خودرو (کیلوگرم) ؛

$V$  = سرعت خودرو (متر به ثانیه) ؛

$R$  = شعاع پیچ جاده (متر).



شکل ۹-۱

## ۹-۲- کاربرد نیروی گریز از مرکز

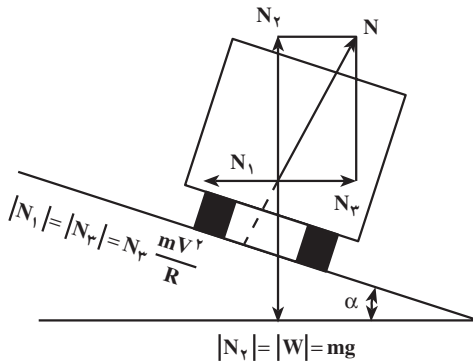
از این نیرو برای محاسبه‌ی حداکثر سرعت خودرو در پیچ جاده‌ها استفاده می‌شود. معمولاً به منظور کاهش حوادث رانندگی و نیز برای افزایش سرعت در پیچ جاده‌ها، سطح جاده را به صورت شیب‌دار به سمت داخل پیچ می‌سازند.

۱- هم‌چنان که در فیزیک گفته شد، شتاب خطی در حرکت دورانی ( $a = R\omega^2$ )، و نیروی حاصل از آن ( $F = mR\omega^2$ )

می‌شود. با توجه به این که سرعت خطی در این نوع حرکت ( $V = R\omega$ ) است، پس ( $V^2 = R^2\omega^2$ ) و ( $R\omega^2 = \frac{V^2}{R}$ )، بنابراین نیروی

گریز از مرکز و یا جانب مرکز ( $F = m \frac{V^2}{R}$ ) خواهد شد.

اصولاً وقتی خودرو با سرعت معینی وارد پیچ می‌شود، با توجه به شیب عرضی جاده، نیروهای نشان داده شده در شکل ۹-۲ عبارت‌اند از: وزن جسم،  $(mg = w)$  عکس‌العمل عمود بر سطح،  $(N_2)$  عکس‌العمل نیروی وزن،  $(N_1)$  نیروی گریز از مرکز و  $(N_3)$  نیروی جذب به مرکز. (به‌منظور بالا بردن ضریب اطمینان از نیروی اصطکاک صرف نظر شد)



شکل ۹-۲

### ۹-۳- محاسبه‌ی سرعت مجاز در پیچ

با توجه به شکل ۹-۲ مؤلفه‌های عمود بر سطح به قرار زیر می‌باشند:

$$N_2 = mg = N \cos \alpha$$

$$N_1 = m \frac{V^2}{R} = N \sin \alpha$$

از تقسیم دو رابطه‌ی فوق نتیجه می‌شود که:

$$\frac{mv^2}{R} = \frac{N \sin \alpha}{N \cos \alpha} \Rightarrow \frac{V^2}{Rg} = \tan \alpha$$

$$V^2 = Rg \tan \alpha \quad ; \quad mg = \text{وزن خودرو (نیوتن)} ;$$

$$N = \text{نیروی عکس‌العمل سطح (نیوتن)} ;$$

$$N_1 = \text{نیروی گریز از مرکز (نیوتن)} ;$$

$$V = \text{سرعت مجاز در پیچ جاده.}$$

لازم به تذکر است که چون سطح جاده دارای اصطکاک است، سرعت خودرو تا حدی می‌تواند از این مقدار نیز بیش‌تر گردد.

مثال (۱): در پیچ جاده‌ای با شعاع انحنای  $(200 \text{ m})$  و شیب عرضی  $(18^\circ)$  سرعت مجاز

چند کیلومتر در ساعت است.  $g = 10 \text{ m/s}^2$

پاسخ:

$$R = 200 \text{ m} \quad V = \sqrt{R \cdot g \cdot \tan \alpha} = \sqrt{200 \times 10 \times 0.18}$$

$$\tan \alpha = 0.18 \quad V = 18/9 \text{ m/s} = 68/3 \text{ km/hr}$$

$$V = ? \text{ km/hr}$$

مثال (۲): در پیچ جاده روی تابلو حداکثر سرعت (۶۳ km) تعیین شده، اگر شعاع انحنای مسیر (۱۰۰ m) باشد، شیب عرضی جاده چه قدر است؟

پاسخ:

$$R = 100 \text{ m} \quad V = \frac{63}{3.6} = 17.5 \text{ m/s}$$

$$V = 63 \text{ km/hr} \quad 17.5^2 = R \cdot g \cdot \tan \alpha \Rightarrow \tan \alpha = \frac{17.5^2}{100 \times 10}$$

$$\tan \alpha = ? \quad \tan \alpha = 0.30625$$

مثال (۳): برای بالانس نمودن چرخ اتومبیلی در دور (۳۰۰ RPM) یک وزنه‌ی (۱۰۰) گرمی لازم است. اگر مشخصات تایر (۱۸۵/۷۰ SR۱۳) باشد، نیروی گریز از مرکز وارد به چرخ قبل از بالانس چند نیوتن بوده است؟

پاسخ:

$$D = 13 \times 0.254 = 0.33$$

$$V = \frac{D \pi n}{60} = \frac{0.33 \times 3.14 \times 300}{60} = 5.18 \text{ m/s}$$

$$100 \text{ g} = 0.1 \text{ N}$$

$$F = m \frac{V^2}{R} = \frac{1}{10} \times \frac{(5.18)^2}{\frac{0.33}{2}} \approx 16.2 \text{ N}$$

تمرین

مسأله‌ی (۱): موتورسیکلتی به جرم (۱۰۰) کیلوگرم، موتورسواری به جرم (۷۰) کیلوگرم را دور میدانی به شعاع (۲۰) متر با سرعت (۷۲) کیلومتر در ساعت حرکت می‌دهد، نیروی گریز از مرکزی که به موتور و موتورسوار وارد می‌شود چند نیوتن است؟

نیروی وارد به موتورسوار ( $F_1 = 1400 \text{ N}$ )، نیروی وارد به موتور ( $F_2 = 2000 \text{ N}$ )  
 مسأله‌ی (۲): برای بالانس نمودن، میل‌لنگی به مقدار  $(40^\circ)$  گرم به فاصله‌ی  $(10^\circ)$  سانتی‌متری  
 از محور دوران تراشیده شده است؛ تعیین کنید که:  
 الف - نیروی گریز از مرکز قبل از بالانس در دور  $(2000 \text{ R.P.M})$  برحسب نیوتن چه قدر بوده  
 است؟

ب - اگر دور میل‌لنگ به  $(2500 \text{ R.P.M})$  برسد، نیروی گریز از مرکز چه قدر افزایش می‌یابد؟  
 الف -  $175/5 \text{ N}$  ، ب -  $95 \text{ N}$   
 مسأله‌ی (۳): دور چرخ اتومبیلی  $(400 \text{ R.P.M})$  است یکی از لاستیک‌های این اتومبیل به  
 $(100 \text{ gr})$  وزنه‌ی سربی جهت بالانس دارد، حساب کنید که:  
 نیروی گریز از مرکزی که قبل از بالانس به چرخ وارد می‌شود برحسب نیوتن چه قدر بوده  
 است؟ مشخصات تایر  $(13-600)$   
 جواب :  $289/5 \text{ N}$

مسأله‌ی (۴): کامیونی با سرعت  $(90 \text{ km/hr})$  حرکت می‌کند، وزنه‌ی سربی  $(60^\circ)$  گرمی که  
 روی لبه‌ی رینگ به اشتباه نصب شده، چه نیروی گریز از مرکزی را ایجاد می‌نماید؟ مشخصات تایر  
 $(16-650)$   $R \simeq R_S$  جواب :  $312/4 \text{ N}$

مسأله‌ی (۵): یک وزنه‌ی  $(20^\circ)$  گرمی جهت بالانس تایر با مشخصات  $(13-650)$  به کار رفته  
 است، اگر اتومبیلی با سرعت  $(50 \text{ km/hr})$  حرکت کند، چه نیروی گریز از مرکزی قبل از بالانس به  
 محور چرخ برحسب نیوتن وارد می‌شود؟ جواب :  $73/2 \text{ N}$   $R \simeq R_S$

مسأله‌ی (۶): شعاع انحنای مسیر قطاری  $(90^\circ)$  متر است اگر وزن واگن  $(300000 \text{ N})$  و  
 نیروی گریز از مرکز در انحنای پیچ  $(27000 \text{ N})$  باشد، تعیین کنید که:  
 $g = 10 \text{ m/s}^2$   
 الف - سرعت قطار در انحنای مسیر چند کیلومتر به ساعت است؟

ب - اگر عرض مسیر قطار  $(160 \text{ cm})$  باشد، ارتفاع شیب ریل چند میلی‌متر است؟  
 جواب (الف) :  $32/4 \text{ km/hr}$  جواب (ب) :  $14/3 \text{ cm}$

مسأله‌ی (۷): اتومبیلی بر روی مسیری منحنی حرکت می‌کند که شعاع انحنای آن  $(79 \text{ m})$ ،  
 شیب عرضی جاده  $(20^\circ)$  و جرم خودرو  $(4500 \text{ kg})$  است، حساب کنید که:  
 الف - سرعت اتومبیل چند کیلومتر بر ساعت است؟  
 $g = 9.8 \text{ m/s}^2$

ب - نیروی گریز از مرکز چند نیوتن است؟  
 جواب (الف) :  $44/8 \text{ km/hr}$  جواب (ب) :  $8815 \text{ N}$

مسأله‌ی (۸): اتومبیلی به جرم  $(1200 \text{ kg})$  در انحنای پیست مسابقه‌ای به شعاع  $(40^\circ)$  متر

حرکت می‌کند، اگر نیروی گریز از مرکز در حین گردش در پیچ ( $1500\text{ N}$ ) نیوتن باشد، حساب کنید که:

الف - سرعت حرکت چند کیلومتر در ساعت است؟

ب - شیب عرضی جاده چه قدر است؟

جواب (ب) :  $12^\circ$

جواب (الف) :  $25/2\text{ km/hr}$

## دستگاه آحاد اندازه گیری

در پایان کتاب لازم است دستگاه آحاد اندازه گیر و تبدیل آحاد به دستگاه های دیگر اندازه گیری، یادآوری گردد.

جدول شماره ۱- دستگاه آحاد اندازه گیری در سیستم S.I و M.K.S

کار	زمان	نیرو	جرم	طول	کمیت
نیوتن متر	ثانیه	نیوتن	کیلوگرم جرم	متر	نام واحد اندازه گیری
N.m	S	N	Kg	m	علامت اختصاری

### S.I و M.K.S

گرما	فشار	گشتاور	شتاب	سرعت	توان	کمیت
ژول	نیوتن بر مترمربع	متر نیوتن	متر بر مجذور ثانیه	متر بر ثانیه	نیوتن متر بر ثانیه	نام واحد اندازه گیری
j	N/m <sup>2</sup> یا Pa	m.N	m/s <sup>2</sup>	m/s	N.m/s	علامت اختصاری

$$1\text{N.m} = 1\text{j} \quad \text{و} \quad 1\text{Nm/s} = 1\text{W}$$

جدول شماره ۲- تبدیل آحاد طول به یک دیگر

F.P.S			S.I و M.K.S				
اینچ	فوت	یارد	میلی متر	سانتی متر	دسی متر	متر	نام واحد
in	ft	yard	m.m	c.m	d.m	m	علامت اختصاری
۳۹/۳۷	۳/۲۸۱	۱/۰۹۴	۱۰۰۰	۱۰۰	۱۰	۱	۱m

جدول شماره ۳- تبدیل واحدها سطح به یک دیگر

F.P.S			S.I و M.K.S				
اینچ مربع	فوت مربع	یارد مربع	میلی متر مربع	سانتی متر مربع	دسی متر مربع	متر مربع	نام واحد
in <sup>2</sup>	ft <sup>2</sup>	yard <sup>2</sup>	m.m <sup>2</sup>	c.m <sup>2</sup>	d.m <sup>2</sup>	m <sup>2</sup>	علامت اختصاری
۱۵۵۰	۱۰/۷۶	۱/۱۹۶	۱۰۰۰۰۰۰	۱۰۰۰۰	۱۰۰	۱	۱m <sup>2</sup>

جدول شماره ۴- تبدیل واحدها حجم به یک دیگر

F.P.S			S.I و M.K.S				
اینچ مکعب	فوت مکعب	یارد مکعب	میلی متر مکعب	سانتی متر مکعب	دسی متر مکعب	متر مکعب	نام واحد
in <sup>3</sup>	ft <sup>3</sup>	yard <sup>3</sup>	m.m <sup>3</sup>	c.m <sup>3</sup>	d.m <sup>3</sup>	m <sup>3</sup>	علامت اختصاری
۶۱۰۲۳	۳۵/۳۲	۱/۳۰۷	۱۰ <sup>۹</sup>	۱۰ <sup>۶</sup>	۱۰۰۰	۱	۱m <sup>3</sup>

گنجایش یک دسی متر مکعب را یک لیتر هم می گویند.

جدول شماره ۵- تبدیل واحدها نیرو به یک دیگر

F.P.S	M.K.S	S.I	نام واحد
پوند	کیلوگرم نیرو	نیوتن	
lb	Kgf	N	علامت اختصاری
۰/۲۲۵	۰/۱۰۲	۱	۱N



جدول شماره ۶ — تبدیل واحدها فشار به یکدیگر

M.K.S		F.P.S		S.I			
کیلوگرم بر سانتی متر مربع	میلی متر آب	میلی متر جیوه	پوند بر اینچ مربع	نیوتن بر متر مربع	نیوتن بر سانتی متر مربع	بار	نام واحد
Kg/cm <sup>۲</sup>	mmH <sub>۲</sub> O	mm.Hg	P.S.I	N/m <sup>۲</sup>	N/cm <sup>۲</sup>	bar	علامت اختصاری
۱/۰۲	۱۰۲۰۰	۷۵۰	۱۴/۲	۱۰۰۵	۱۰	۱	۱bar

جدول شماره ۷ — تبدیل واحدها کار به یکدیگر

F.P.S		M.K.S		S.I		
پوند اینچ	پوند فوت	کیلوگرم متر	کیلوگرم سانتی متر	نیوتن سانتی متر	نیوتن متر	نام واحد
lb.in	lb.ft	kg.m	kg.cm	N.cm	N.m	علامت اختصاری
۸/۸۵۸	۰/۷۳۸	$\frac{۱}{۹/۸۱} = ۰/۱۰۲$	۱۰/۲	۱۰۰	۱	۱N.m

جدول شماره ۸ — تبدیل واحدها توان به یکدیگر

F.P.S		M.K.S			S.I			
فوت پوند بر دقیقه	اسب بخار انگلیسی	اسب بخار متریک	کیلوکالری بر ساعت	کیلوگرم متر بر ثانیه	کیلوژول بر ساعت	وات	کیلووات	نام واحد
Lb.ft/min	h.p	PS	kcal/h	kg.m/s	kJ/h	w	kw	علامت اختصاری
۴۴۲۲۰	۱/۳۴	۱/۳۶	۸۶۰	۱۰۲	۳۶۰۰	۱۰۰۰	۱	۱kW

جدول شماره ۹ - تبدیل واحدها گشتاور به یک دیگر

F.P.S		M.K.S		S.I		
اینچ پوند	فوت پوند	سانتی متر کیلوگرم	متر کیلوگرم	سانتی متر نیوتن	متر نیوتن	نام واحد
in.lb	ft.lb	cm.kg	m.kg	cm.N	m.N	علامت اختصاری
۸/۸۵۸	۰/۷۳۸	۱۰/۲	$\frac{1}{9/81} = 0/102$	۱۰۰	۱	۱m.N

اصطلاحات و علامت‌های اختصاری

شماره ردیف	نام	علامت اختصاری	واژه انگلیسی
۱	دبی جرمی	m°	quantity of mass
۲	دبی حجمی	V°	quantity of volume
۳	ارزش حرارتی	C.V	specific heat at constant volume
۴	جرم حجمی	ρ	mass of volume
۵	توان گرمایی	Q	Heat content
۶	گرمای ویژه	C <sub>p</sub>	specific heat at constant pressure
۷	درجه‌ی حرارت	t	temperature
۸	مصرف ویژه سوخت	be	specific fule consiuming
۹	دور بر دقیقه	R.P.M	Round Per Minute
۱۰	دور بر ثانیه	R.P.S	Round Per Secend
۱۱	شتاب	α	Accelration
۱۲	مسافت	S	Distance
۱۳	مسافت کل	S <sub>T</sub>	total Distance
۱۴	مسافت عکس‌العمل	S <sub>R</sub>	Re action Distance
۱۵	کار ترمز	W <sub>Br</sub>	Brake work
۱۶	نیروی اصطکاک لنت	F <sub>fr</sub>	Fraction lent power
۱۷	وزن	G	Gravity

اصطلاحات و علامتهای اختصاری

شماره ردیف	نام	علامت اختصاری	واژهی انگلیسی
۱	سطح مقطع	A	Section Area
۲	قطر	D	Diameter
۳	شعاع	R	Radius
۴	کورس	S	Stroke
۵	حجم	V	Volume
۶	حجم کل	$V_t$	Total Volume
۷	حجم تراکم	$V_c$	Compression Volume
۸	حجم مفید	$V_e$	Effective Volume
۹	نسبت تراکم	$R_e$	Compression Ratio
۱۰	سرعت متوسط	$V_m$	Mean Velocity
۱۱	سرعت محیطی	$V_t$	Circumferential Velocity
۱۲	فشار متوسط	$P_m$	Mean Pressure
۱۳	نیروی متوسط	$F_m$	Mean Force
۱۴	بازده مکانیکی	$\eta_m$	Mechanical Efficiency
۱۵	قدرت تئوری	$P_i$	Indicator Power
۱۶	قدرت مفید	$P_e$	Effective Power
۱۷	کار تئوری	$W_i$	Indicator Work
۱۸	کار مفید	$W_e$	Effective Work
۱۹	قدرت وزنی	$P_G$	Gravity Power
۲۰	قدرت حجمی	$P_H$	Volume Power
۲۱	جرم	m	Mass
۲۲	وزن	W	Weight
۲۳	گشتاور	M	Momentum
۲۴	نیروی فشاری	$F_c$	Compressive Force
۲۵	نیروی اصطکاک	$f_f$	Friction Force
۲۶	گشتاور اصطکاکی	$M_f$	Friction Momentum
۲۷	تعداد دندانه‌ها	Z	Number of teeth

Angle	Sine	Cosine	Tangent	Angle	Sine	Cosine	Tangent
1°	.0175	.9998	.0175	46°	.7193	.6947	1.0355
2°	.0349	.9994	.0349	47°	.7314	.6820	1.0724
3°	.0523	.9986	.0524	48°	.7431	.6691	1.1106
4°	.0698	.9976	.0699	49°	.7547	.6561	1.1504
5°	.0872	.9962	.0875	50°	.7660	.6428	1.1918
6°	.1045	.9945	.1051	51°	.7771	.6293	1.2349
7°	.1219	.9925	.1228	52°	.7880	.6157	1.2799
8°	.1392	.9903	.1405	53°	.7986	.6018	1.3270
9°	.1564	.9877	.1584	54°	.8090	.5878	1.3764
10°	.1736	.9848	.1763	55°	.8192	.5736	1.4281
11°	.1908	.9816	.1944	56°	.8290	.5592	1.4826
12°	.2079	.9781	.2126	57°	.8387	.5446	1.5399
13°	.2250	.9744	.2309	58°	.8480	.5299	1.6003
14°	.2419	.9703	.2493	59°	.8572	.5150	1.6643
15°	.2588	.9659	.2679	60°	.8660	.5000	1.7321
16°	.2756	.9613	.2867	61°	.8746	.4848	1.8040
17°	.2924	.9563	.3057	62°	.8829	.4695	1.8807
18°	.3090	.9511	.3249	63°	.8910	.4540	1.9626
19°	.3256	.9455	.3443	64°	.8988	.4384	2.0503
20°	.3420	.9397	.3640	65°	.9063	.4226	2.1445
21°	.3584	.9336	.3839	66°	.9135	.4067	2.2460
22°	.3746	.9272	.4040	67°	.9205	.3907	2.3559
23°	.3907	.9205	.4245	68°	.9272	.3746	2.4751
24°	.4067	.9135	.4452	69°	.9336	.3584	2.6051
25°	.4226	.9063	.4663	70°	.9397	.3420	2.7475
26°	.4384	.8988	.4877	71°	.9455	.3256	2.9042
27°	.4540	.8910	.5095	72°	.9511	.3090	3.0777
28°	.4695	.8829	.5317	73°	.9563	.2924	3.2709
29°	.4848	.8746	.5543	74°	.9613	.2756	3.4874
30°	.5000	.8660	.5774	75°	.9659	.2588	3.7321
31°	.5150	.8572	.6009	76°	.9703	.2419	4.0108
32°	.5299	.8480	.6249	77°	.9744	.2250	4.3315
33°	.5446	.8387	.6494	78°	.9781	.2079	4.7046
34°	.5592	.8290	.6745	79°	.9816	.1908	5.1446
35°	.5736	.8192	.7002	80°	.9848	.1736	5.6713
36°	.5878	.8090	.7265	81°	.9877	.1564	6.3138
37°	.6018	.7986	.7536	82°	.9903	.1392	7.1154
38°	.6157	.7880	.7813	83°	.9925	.1219	8.1443
39°	.6293	.7771	.8098	84°	.9945	.1045	9.5144
40°	.6428	.7660	.8391	85°	.9962	.0872	11.4301
41°	.6561	.7547	.8693	86°	.9976	.0698	14.3007
42°	.6691	.7431	.9004	87°	.9986	.0523	19.0811
43°	.6820	.7314	.9325	88°	.9994	.0349	28.6363
44°	.6947	.7193	.9657	89°	.9998	.0175	57.2900
45°	.7071	.7071	1.0000	90°	1.0000	.0000	

## فهرست منابع و مآخذ

- 1 ) Internal Combustion Engine in Theory and Practice By C.F.Taylor  
Vol , 1.2 , M.I.T.PUBLICATION 1966
- 2 ) Croore , W.H ".Small Engines , Operation Maintenance . New York  
Mc Graw Hill 1974
- 3 ) Automotive Hand book -1 (بدون تاریخ) از انتشارات دانشگاه امیرکبیر  
۴- کتاب حساب فنی سال چهارم کد ۸۲۸ وزارت آموزش و پرورش  
۵- کتاب حساب فنی سال سوم کد ۶۲۷ وزارت آموزش و پرورش

