

### محاسبه‌ی نیروی مقاوم سطح شیب‌دار و نیروهای مقاومتی که ضمن حرکت خودرو ظاهر می‌شوند

هدف‌های رفتاری: از فراگیر انتظار می‌رود که در پایان این فصل بتواند:

- ۱- نیروی مقاوم دنده‌ها را محاسبه کند.
- ۲- نیروی شتاب دهنده را محاسبه کند.
- ۳- شتاب حرکت اتومبیل را حساب کند.
- ۴- نیرو و مقاومت مسیر را محاسبه کند.

### ۸- محاسبه‌ی نیروی مقاوم سطح شیب‌دار و نیروهای مقاومتی که ضمن حرکت خودرو ظاهر می‌شوند

#### مقدمه

نیروی تولیدی موتور صرف از بین بردن نیروهایی می‌شود که در ضمن حرکت خودرو ظاهر می‌شوند؛ این نیروها عبارت‌اند از:

نیروی مقاوم دنده‌های گیربکس و دیفرانسیل، نیروی شتاب دهنده در صورت وجود شتاب حرکت؛ نیروی مقاومتی هوا، نیروی اصطکاک و نیروی مقاومتی شیب که در این فصل چگونگی محاسبه‌ی آن‌ها بیان می‌شود.

#### ۸-۱- محاسبه‌ی نیروی مقاومت دنده‌ها

این نیرو شامل کلیه‌ی نیروهای تلف شده در اثر اصطکاک چرخ دنده‌ها، یاتاقان‌ها و حرکت روغن، در طول مسیر انتقال قدرت است و از رابطه‌ی زیر به دست می‌آید.

$$F_G = \frac{1^\circ \times P_G \times V_E \times i}{\pi \cdot D_S \times Z} \quad (8-1)$$

در این رابطه:

$$F_G = \text{نیروی مقاومت دنده‌ها (نیوتن)};$$

$$P_G = \text{فشار احتراق مصرف شده برای برطرف کردن نیروی مقاومت دنده‌ها و یاتاقان‌ها بر حسب } N/cm^2;$$

$$V_E = \text{حجم مفید کل سیلندرهاى موتور بر حسب lit};$$

$$i = \text{نسبت دور در گیربکس و دیفرانسیل};$$

$$Z = \text{ضریب ثابت برای موتورهای دو زمانه‌ی (۱) و چهار زمانه‌ی (۲) می‌باشد.}^1$$

«توان مقاوم دنده‌ها» به آن بخش از توان تولیدی موتور می‌گویند که صرف برطرف کردن نیروی مقاومت دنده‌ها می‌شود و از رابطه‌ی زیر محاسبه می‌شود:

$$P_G = F_G \times V \quad (8-2)$$

در این رابطه:

$$P_G = \text{توان مقاومت دنده‌ها};$$

$$V = \text{سرعت اتومبیل (متر در ثانیه)}.$$

۱- مقداری از قدرت موتور را که صرف از بین بردن مقاومت دنده‌ها می‌گردد، از دو راه می‌توان به دست آورد.

$$P_{G(Nm/S)} = P_{G(N/cm^2)} \cdot A_{(cm^2)} \cdot S_{(m)} \cdot \eta_{m(R.P.S)} \times \frac{1}{z} \times K \quad \text{راه اول:}$$

$$V_{E(lit)} = A_{(dm^2)} \cdot S_{(dm)} \cdot K$$

از دو رابطه‌ی فوق می‌توان نتیجه گرفت که:

$$P_{G(Nm/S)} = 1^\circ P_{G(N/cm^2)} \cdot V_{E(lit)} \cdot \eta_{m(R.P.S)} \quad (1)$$

راه دوم:

$$P_{G(Nm/S)} = F_{G(N)} \cdot V_{(m/S)}$$

چون داریم:  $V_{(m/S)} = D_{S(m)} \cdot \pi \cdot \eta_{Pl(R.P.S)}$  پس:

$$P_{G(Nm/S)} = F_{G(N)} \cdot D_{S(m)} \cdot \pi \cdot \eta_{Pl(R.P.S)} \quad (2)$$

از مقایسه‌ی روابط (۱) و (۲) می‌توان نتیجه گرفت که:

$$F_{G(N)} = \frac{1^\circ P_{G(N/cm^2)} \cdot V_{E(lit)} \cdot I}{D_{S(m)} \cdot \pi \cdot z}$$

اگر بخواهیم توانی را که صرف به حرکت درآوردن اتومبیل می‌شود (توان پلوس) محاسبه کنیم، از رابطه‌ی زیر استفاده می‌کنیم:

$$P_{pL} = P_e - P_G \quad (۳-۸)$$

در این رابطه:

$P_{pL}$  = توان پلوس یا قدرتی است که در اختیار چرخ‌ها برای حرکت اتومبیل قرار گرفته است؛

$P_e$  = توان مفید موتور؛

$P_G$  = توان مقاومت دنده‌ها.

این نیرو هنگام حرکت اتومبیل ظاهر می‌شود و جزء نیروهای مقاومت مسیر محسوب نمی‌گردد. مثال (۱): یک موتور بنزینی (۴) زمانه‌ی چهار سیلندر با دور ثابت (۲۷۵۰ RPM) و دور چرخ (۵۰۰ RPM) که حجم مفید هر سیلندر آن (۴۵ cm<sup>۳</sup>) است. اگر فشار احتراق مصرف شده برای نیروی مقاوم دنده‌ها (۰/۸ bar) و اندازه‌ی تایر (۱۳ - ۵۶) و قطر استاتیکی (۰/۹۵) قطر اسمی تایر باشد، تعیین کنید که:

الف - نسبت کلی دور در گیربکس و دیفرانسیل چه قدر است؟

ب - نیروی مقاوم دنده‌ها چند N است؟

ج - سرعت اتومبیل چند km/hr است؟

د - توان مقاوم دنده‌ها چند kW است؟

$$K = ۴$$

$$Z = ۴ \quad (\text{موتور چهار زمانه})$$

$$n_m = ۲۷۵۰ \text{ RPM}$$

$$n_{pL} = ۵۰۰ \text{ RPM}$$

$$V_S = ۴۵ \text{ cm}^۳$$

$$p_G = ۰/۸ \text{ bar}$$

$$۵۶ - ۱۳ \quad \text{مشخصات فنی تایر}$$

$$D_S = ۰/۹۵ \text{ D}$$

$$i = ?$$

$$F_G = ? \text{ N}$$

$$V = ? \text{ km/hr}$$

$$P_G = ? \text{ kW}$$

پاسخ:

$$i = \frac{n_m}{n_{pL}} = \frac{275^\circ}{50^\circ} = 5/5$$

$$F_G = \frac{1^\circ \times P_G \times V_E \times i}{\pi D_S \times Z}$$

$$V_E = V_S \times K = 450 \times 4 = 1800 \text{ cm}^3$$

$$V_E = 1800 \div 1000 = 1/8 \text{ lit} \quad \text{حجم کل موتور}$$

$$R = \frac{d + 1/6 B}{2} = \frac{13 + 1/6 \times 5/6}{2} = 10/98 \text{ اینچ}$$

$$10/98 \times 0.254 = 0/28 \text{ m} \quad \text{شعاع اسمی تایر}$$

$$R_S = 0/95 \times R = 0/95 \times 0/28 = 0/266 \text{ m} \quad \text{شعاع استاتیکی تایر}$$

$$P_G = 0/8 \times 10 = 8 \text{ N/cm}^2 \quad \text{فشار صرف شده برای از بین بردن اصطکاک}$$

$$F_G = \frac{10 \times 8 \times 1/8 \times 5/5}{3/14 \times 0/266 \times 2 \times 2} = 237 \text{ N} \quad \text{نیروی مقاوم دنده‌ها}$$

$$V = \frac{R_S \times n_P}{30}$$

$$V = \frac{0/266 \times 3/14 \times 500}{30} = 13/9 \text{ m/s}$$

$$V = 13/9 \times 3/6 = 50 \text{ km/hr} \quad \text{سرعت اتومبیل}$$

$$P_G = F_G \times V = 237 \times 13/9 = 3393 \text{ W}$$

$$P_G = 3393 \div 1000 = 3/293 \text{ kW} \quad \text{توان مقاوم دنده‌ها}$$

مثال (۲): در مسأله‌ی قبل، اگر توان مفید موتور برابر با (۵۰ kW) باشد، نیروی محرکه‌ی تایر

چند نیوتن است؟

$$P_e = 50 \text{ kW}$$

$$F_{pL} = ? \text{ N}$$

پاسخ:

$$P_{pL} = P_e - P_G = 50 - 3/293 = 46/707 \text{ kW}$$

توان پلوس

$$M_{pL} = \frac{P_{pl} \times 9550}{n_{pl}} = \frac{46/707 \times 9550}{500} = 89/21 \text{ m.N}$$

گشتاور پلوس

$$F_{pL} = \frac{M_{pL}}{R_S} = \frac{89/21}{0/266} = 335/3 \text{ N} \quad \text{نیروی محرکه‌ی تایلر}$$

## ۲-۸- محاسبه‌ی نیروی شتاب‌دهنده‌ی اتومبیل

هم‌چنان که گفته شد، نیروی محرکه‌ی تایلر باعث حرکت اتومبیل می‌شود. ولی برای این که اتومبیل حرکت کند، لازم است که نیروی محرکه‌ی تایلر، بر کلیه‌ی نیروهای مقاوم در مقابل حرکت، غلبه کند. پس اگر مجموعه‌ی نیروهای مقاوم در مقابل حرکت را با « $F_R$ » نمایش دهیم، شرط حرکت اتومبیل این است که مقدار « $F_{pL}$ » بیش‌تر یا مساوی با « $F_R$ » باشد. یعنی:

$$F_{pL} \geq F_R$$

اگر مقدار « $F_{pL}$ » مساوی « $F_R$ » باشد، اتومبیل حالت موجود خود را حفظ خواهد کرد. یعنی اگر در حال حرکت باشد، به حرکت خود با همان سرعت ادامه می‌دهد و اگر در حالت سکون باشد، در همان حالت باقی می‌ماند. اگر مقدار « $F_{pL}$ » بیش‌تر از « $F_R$ » باشد، اتومبیل می‌تواند با شتاب حرکت کند.

لازم به ذکر است که بعضی از نیروهای مقاوم گاهی اوقات به نیروی موافق حرکت تبدیل می‌شوند. بنابراین جمع جبری دو نیروی محرکه‌ی تایلر و مجموعه‌ی نیروهای مقاوم در مقابل حرکت را نیروی «شتاب‌دهنده» می‌گویند و از رابطه‌ی زیر محاسبه می‌شود.

$$F_a = F_{pL} \pm F_R \quad (8-4)$$

در این رابطه:

$$F_a = \text{نیروی شتاب‌دهنده (نیوتن)};$$

$$F_{pL} = \text{نیروی محرکه‌ی تایلر (نیوتن)};$$

$$F_R = \text{جمع نیروهای مقاوم در مقابل حرکت (نیوتن)}.$$

در رابطه‌ی بالا علامت مثبت زمانی استفاده می‌شود که نیروهای مقاوم به نیروی محرک تبدیل می‌شوند و علامت منفی هنگامی به کار می‌رود که نیروهای مقاوم با حرکت اتومبیل مخالفت کنند. به عبارت دیگر اگر  $F_a$  مثبت باشد حرکت شتابدار، اگر برابر صفر باشد سرعت ثابت، چنانچه منفی باشد حرکت ممکن نیست.

### ۳-۸- محاسبه‌ی شتاب حرکت اتومبیل

شتاب حرکت از حاصل تقسیم نیروی شتاب‌دهنده به جرم اتومبیل به دست می‌آید. یعنی:

$$a = \frac{F_a}{m} \quad (۸-۵)$$

در این رابطه:

$a$  = شتاب حرکت اتومبیل (متر بر مجذور ثانیه)؛

$m$  = جرم اتومبیل.

چون جرم از حاصل تقسیم وزن به مقدار شتاب جاذبه به دست می‌آید، بنابراین:

$$m = \frac{G}{g} \Rightarrow a = \frac{F_a \times g}{G} \quad (۸-۶)$$

در این رابطه:

$g$  = شتاب جاذبه‌ی زمین است که برابر است با  $(۹/۸ \approx ۱۰ \text{ m/s}^2)$ ؛

$G$  = وزن اتومبیل بر حسب نیوتن.

**مثال (۳):** گشتاور محرک چرخ‌های اتومبیلی در دنده‌ی یک ( $۲۲۵^\circ$ ) متر - نیوتن و در

دنده‌ی دو ( $۱۵۰^\circ$ ) متر - نیوتن است؛ اگر وزن اتومبیل ( $۱۲۰۰۰$ ) نیوتن و جمع نیروهای مقاوم

( $۵\%$ ) وزن اتومبیل و شعاع استاتیکی تایر ( $۳^\circ$ ) سانتی‌متر و شتاب جاذبه ( $۹/۸$ ) متر بر مجذور ثانیه

باشد، تعیین کنید که:

الف - شتاب حرکت اتومبیل در دنده‌ی یک چند  $\text{m/s}^2$  است؟

ب - آیا اتومبیل می‌تواند با دنده‌ی دو حرکت کند یا خیر؟

$$M_{pL_1} = ۲۲۵ \cdot m - N$$

$$M_{pL_2} = ۱۵۰ \cdot m - N$$

$$G = ۱۲۰۰۰ \text{ N}$$

$$F_R = ۵\% G$$

$$R_S = ۳^\circ \text{ cm}$$

$$g = ۹/۸ \text{ m/s}^2$$

$$a = ? \text{ m/s}^2$$

پاسخ:

$$a = \frac{F \times g}{G} \quad F_{a1} = F_{pL1} \pm F_R$$

$$F_{pL1} = \frac{M_{pL1}}{R_S} = \frac{225^\circ}{^\circ/3} = 7500 \text{ N} \quad \text{نیروی محرکه‌ی تایلر در دنده‌ی یک}$$

$$F_R = 0/5 \times G = 0/5 \times 12000 = 6000 \text{ N} \quad \text{نیروی مقاوم}$$

$$F_{a1} = 7500 - 6000 = 1500 \text{ N} \quad \text{نیروی شتاب‌دهنده در دنده‌ی یک}$$

$$a_1 = \frac{1500 \times 9/8}{12000} = 1/225 \text{ m/s}^2 \quad \text{شتاب حرکت در دنده‌ی یک}$$

$$F_{pL2} = \frac{M_{pL2}}{R_S} = \frac{150^\circ}{^\circ/3} = 5000 \text{ N} \quad \text{نیروی محرکه‌ی تایلر در دنده‌ی دو}$$

$$F_{a2} = 5000 - 6000 = -1000 \text{ N} \quad \text{نیروی شتاب‌دهنده در دنده‌ی دو}$$

چون نیروی شتاب‌دهنده منفی است، بنابراین امکان حرکت با دنده‌ی (۲) وجود ندارد.

#### ۴-۸ — محاسبه‌ی نیرو و توان مقاومت مسیر

هم‌چنان که می‌دانید توان تولید شده توسط موتور، پس از عبور از سیستم انتقال قدرت و کاهش مختصری در اثر مقاومت دنده‌ها و یاتاقان‌ها در اختیار چرخ‌ها قرار گرفته، باعث حرکت اتومبیل می‌شود. اگر جمع نیروهای مقاوم در مقابل حرکت اتومبیل را با « $F_R$ » و نیروی محرکه‌ی تایلر را با « $F_{pL}$ » نمایش دهیم، شرط حرکت اتومبیل این است که مقدار « $F_{pL}$ » بیش‌تر و یا مساوی مقدار « $F_R$ » باشد، یعنی:

$$F_{pL} \geq F_R$$

در صورتی که مقدار « $F_{pL}$ » با مقدار « $F_R$ » مساوی باشد، اتومبیل با سرعت ثابت حرکت می‌کند و در صورتی که مقدار « $F_{pL}$ » بیش‌تر از مقدار « $F_R$ » باشد، اتومبیل دارای حرکت شتاب‌دار مثبت خواهد بود. در این صورت اختلاف بین این دو نیرو، نیروی «شتاب‌دهنده» نامیده می‌شود. نیروی مقاوم مسیر یا جمع نیروهای مقاوم عبارت‌اند از مجموعه‌ی نیروهایی که در مقابل حرکت اتومبیل مقاومت می‌نمایند و از سه نیروی مقاومت هوا « $F_W$ »، مقاومت غلتیدن تایلر بر روی جاده « $F_f$ » و مقاومت سطح شیب‌دار « $F_{SL}$ » تشکیل می‌شود. اگر اتومبیل روی سطح شیب‌دار به سمت بالا حرکت کند، نیروی « $F_{SL}$ » مقاوم در مقابل حرکت است و اگر به سمت پایین حرکت کند، این نیرو عامل حرکت خواهد بود. هم‌چنین نیروی مقاومت هوا نیز با توجه به جهت وزش باد و سرعت آن، ممکن است عامل حرکت و یا مقاوم در مقابل حرکت اتومبیل باشد. به همین دلیل رابطه‌ی محاسبه‌ی

جمع نیروهای مقاومت مسیر چنین نوشته می شود :

$$F_R = F_{fr} \pm F_W \pm F_{SL} \quad (۸-۷)$$

در این رابطه اگر نیروهای « $F_W$ » و « $F_{SL}$ » مخالف حرکت باشند، با علامت مثبت و اگر عامل حرکت باشند، با علامت منفی نشان داده می شوند.

توان مقاومت مسیر از حاصل ضرب نیروی مقاومت مسیر در سرعت اتومبیل محاسبه می شود :

$$P_R = F_R \times V \quad \text{در این رابطه:}$$

$$P_R = \text{توان مقاومت مسیر؛}$$

$$V = \text{سرعت اتومبیل.}$$

### ۸-۴-۱- محاسبه نیروی مقاومت غلتیدن تایر: این نیرو به جنس تایر، نوع سطح

جاده و نیروی اعمال شده به تایر بستگی دارد و مقدار آن را برای یک تایر می توان با توجه به شکل

(۸-۱) و نوشتن شرط تعادل، (نسبت به اثر نیروی « $F_{fr}$ » در حالتی که تایر در آستانه شروع غلتیدن

قرار دارد) محاسبه نمود. برای این کار گشتاور حول نقطه ی «O» را می گیریم و خواهیم داشت :

$$F_{fr} \times R_S = F \times a$$

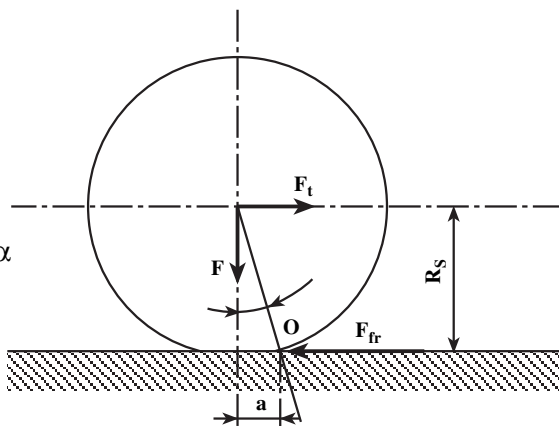
$$F_{fr} = F \times \frac{a}{R_S}$$

$$\frac{a}{R_S} = \text{tg}\alpha$$

$$F_{fr} = F \times \text{tg}\alpha$$

$$F = mg$$

$$F_{fr} = m \times g \times \text{tg}\alpha = G \cdot \text{tg}\alpha$$



شکل ۸-۱

مقدار « $\text{tg}\alpha$ » را طبق تعریف، ضریب اصطکاک غلتیدن تایر با زمین نامیده اند و با « $\mu$ » نشان

$$F_{fr} = F \cdot \mu \quad \text{داده می شود. بنابراین:}$$

در صورتی که بخواهیم مقدار کل نیروی مقاومت غلتیدن تایرها را محاسبه کنیم، کافی است



به جای «F» (مجموعه نیروهای اعمال شده به تیرها)، «G» یعنی وزن اتومبیل را قرار دهیم؛ یعنی:

$$F_{fr} = G \mu$$

در صورتی که اتومبیل روی سطح شیب‌دار حرکت کند، مقدار این نیرو در  $(\cos \alpha)$  ضرب خواهد شد؛ یعنی:

$$F_{fr} = G \mu \cos \alpha \quad \text{در این رابطه: (۸-۸)}$$

$$F_{fr} = \text{نیروی مقاومت اصطکاک غلتیدن تیرها}$$

$$G = \text{وزن کل اتومبیل}$$

$\mu =$  ضریب اصطکاک غلتیدن تیر با زمین می‌باشد که مقدار تجربی آن برای جاده‌هایی با شرایط مختلف در جدول (۱) آورده شده است.

$$\alpha = \text{زاویه ی سطح شیب‌دار بر حسب درجه است.}$$

توجه: بعضی از رانندگان با این تصور که تیرهای پهن‌تر دارای ضریب اصطکاک بیشتری هستند، از این نوع تیرها استفاده می‌کنند. در حالی که تنها در صورتی مقدار ضریب اصطکاک غلتیدن تیر افزایش پیدا می‌کند که با توجه به شکل (۱-۸)، یا مقدار « $R_S$ » کم شود و یا مقدار «a» اضافه شود. به همین دلیل است که رانندگان با تجربه در مواقع اضطراری، برای حرکت بهتر خودرو در سطح لغزنده، مقدار فشار باد داخل تیر را کم می‌کنند؛ زیرا با این عمل هر دو شرط یاد شده ایجاد می‌شود. یعنی هم مقدار «a» زیاد می‌شود و هم مقدار « $R_S$ » کم می‌گردد و در نتیجه مقدار ضریب اصطکاک غلتیدن تیر به مقدار زیادی افزایش می‌یابد.

جدول ۱-۸- ضریب اصطکاک در جاده‌های مختلف

شماره ردیف	نوع سطح جاده	ضریب اصطکاک غلتیدن
۱	سنگ فرش درشت	۰/۰۱۵
۲	سنگ فرش ریز	۰/۰۱۵
۳	بتن و آسفالت	۰/۰۱۵
۴	شن غلتک خورده	۰/۰۲
۵	سنگ فرش با مخلوطی از ماده tar	۰/۰۲۵
۶	جاده‌ی خاکی	۰/۰۵
۷	خاک نرم چرخ‌های غیر جاده‌ای	۰/۳۵ - ۰/۱
۸	خاک نرم	۰/۲۴ - ۰/۱۴
۹	خاک نرم و شنی	۰/۲ - ۰/۰۷
۱۰	چرخ روی ریل	۰/۰۰۲ - ۰/۰۰۱

مثال (۴): اتومبیلی با سرعت ثابت (۸۰ km/hr) روی یک جاده‌ی افقی سنگ فرش حرکت می‌کند، اگر توان مقاومت مسیر در اثر نیروی مقاومت غلتیدن تایر (۳ kW) باشد، مطلوب است که:

- نیروی اصطکاک غلتیدن تایر بر حسب نیوتن محاسبه شود.
- نیروی وزن اتومبیل بر حسب نیوتن به دست آید.

$$V = 80 \text{ km/hr}$$

$$\mu = 0.15$$

$$P_{fr} = 3 \text{ kW}$$

$$P_{fr} = F_{fr} \times V \Rightarrow F_{fr} = \frac{P_{fr}}{V}$$

$$P_{fr} = 3 \times 1000 = 3000 \text{ W}$$

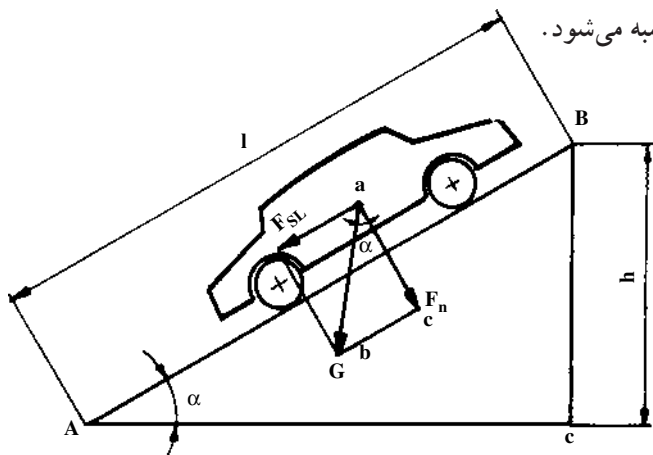
$$V = 80 \div 3.6 = 22.22 \text{ m/s}$$

$$F_{fr} = \frac{3000}{22.22} = 135 \text{ N}$$

$$F_{fr} = G \times \cos \alpha \quad \text{چون جاده افقی است، بنابراین } \cos \alpha = 1 \text{ است.}$$

$$G = \frac{F_{fr}}{\mu} = \frac{135}{0.15} = 900 \text{ N}$$

۸-۴-۲ - محاسبه‌ی نیروی مقاومت سطح شیب‌دار: نیروی مقاومت سطح شیب‌دار، نیرویی است که تمایل دارد اتومبیل را به سمت پایین حرکت دهد. حال اگر جهت حرکت اتومبیل روبه بالا باشد، نیروی مقاومت شیب مخالف با حرکت اتومبیل است و در صورتی که به سمت پایین باشد، این نیرو موافق با حرکت اتومبیل خواهد بود. با توجه به شکل (۸-۲) نیروی مقاومت شیب جاده به این ترتیب محاسبه می‌شود.



شکل ۸-۲

با توجه به تشابه دو مثلث (abc) و (ABC) می توان نوشت :

$$\frac{bc}{ab} = \frac{h}{l}$$

$$bc = F_{SL} \quad ab = G \quad \text{چون :}$$

$$\frac{h}{l} = \frac{F_{SL}}{G} \Rightarrow F_{SL} = G \times \frac{h}{l} \quad \text{بنابراین :}$$

$$\frac{h}{l} = \sin \alpha \Rightarrow \boxed{F_{SL} = G \times \sin \alpha} \quad (8-9)$$

**توجه:** چون معمولاً زاویه ی شیب جاده ها کم است، در بیش تر مواقع برای مشخص کردن شیب جاده از درصد شیب استفاده می کنند و از طرفی برای زوایایی با اندازهی کوچک تانژانت زاویه با مقدار سینوس آن تقریباً مساوی است، بنابراین رابطه ی فوق را می توان در مواردی که زاویه ی جاده کم تر از ( $7^\circ$ ) است به صورت زیر بیان کرد :

$$\boxed{F_{SL} = G \times \rho} \quad (8-10)$$

در روابط فوق :

$$F_{SL} = \text{نیروی مقاومت سطح شیب دار (نیوتن)} ;$$

$$G = \text{وزن کل اتومبیل (نیوتن)} ;$$

$$\alpha = \text{زاویه ی شیب جاده} ;$$

$$\rho = \text{درصد شیب جاده}.$$

**توجه:** توان مقاومت سطح شیب دار نیز از حاصل ضرب نیروی سطح شیب دار در سرعت اتومبیل محاسبه می شود.

**سؤال (۱) —** نیروی مقاومت سطح شیب دار در چه صورت مثبت و در چه صورت منفی می شود؟

**مثال (۵):** اتومبیلی به وزن ( $6800 \text{ kgf}$ ) باید (۴۱) نفر مسافر را که متوسط وزن هر یک از آن ها ( $75 \text{ kgf}$ ) است، با سرعت ( $20 \text{ km/hr}$ ) از خیابان با شیب ( $2\%$ ) بالا ببرد، مطلوب است :

— نیروی مقاومت سطح شیب دار بر حسب N حساب شود.

— توان مقاومت سطح شیب دار بر حسب kW محاسبه گردد.

$$G_1 = 6800 \text{ kgf}$$

$$G_2 = 75 \text{ kgf}$$

$$n = 41 \text{ نفر}$$

$$V = 20 \text{ km/hr}$$

$$\text{tg} \alpha = 20\%$$

$$F_{SL} = ? \text{ N}$$

$$P_{SL} = ? \text{ kW}$$

$$F_{SL} = G \times \sin \alpha$$

$$G = G_1 + nG_2 = 6800 + 41 \times 75 = 9875 \text{ kgf}$$

وزن کل

با استفاده از مقدار  $(\text{tg} \alpha)$  و با دانستن این که در مثلث قائم الزاویه، تانژانت زاویه برابر با

حاصل تقسیم ضلع روبرو به ضلع مجاور زاویه است، بنابراین اندازه‌ی وتر برابر است با:

$$L = \sqrt{20^2 + 100^2} \approx 102 \text{ متر} \Rightarrow \sin \alpha = \frac{20}{102} = 0.196$$

$$F_{SL} = 9875 \times 0.196 = 1935.5 \text{ kgf}$$

$$F_{SL} = 1935.5 / 5 \times 10 = 19355 \text{ N} \quad \text{نیروی مقاومت شیب}$$

$$P_{SL} = F_G \times V = 19355 \times \frac{20}{3.6} = 107527.8 \text{ W}$$

$$P_{SL} = 107.5 \text{ kW} \quad \text{توان مقاومت شیب}$$

راه دوم با تقریب:

$$F_{SL} = G \times \text{tg} \alpha = 9875 \times 0.2 = 1975 \text{ kgf}$$

$$F_{SL} = 1975 \times 10 = 19750 \text{ N}$$

$$P_{SL} = F_{SL} \times V = 19750 \times \frac{20}{3.6} = 109722 \text{ wat}$$

$$P_{SL} = 109.7 \text{ kW}$$

۳-۴-۸ — محاسبه‌ی نیروی مقاومت هوا: نیروی مقاومت هوا که در بیش تر مواقع مخالف

با نیروی محرک اتومبیل است، به عوامل زیر بستگی دارد:

— اندازه‌ی سطح مقطع عرضی اتومبیل، یا سطح پیشانی اتومبیل که عمود بر جهت حرکت





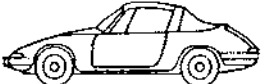

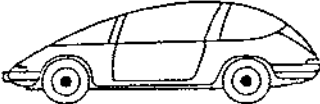
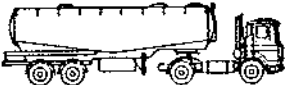



اتومبیل است.

— ضریب مقاومت هوا که به فرم بدنه‌ی اتومبیل و خصوصیات و شرایط هوا بستگی دارد. مقدار ضریب

مقاومت هوا برای فرم‌های مختلف بدنه‌ی اتومبیل در شرایط هوای استاندارد، در جدول (۲-۸) آمده است.

— سرعت نسبی اتومبیل عبارت است از برآیند سرعت باد و سرعت خودرو

جدول ۲-۸- ضریب مقاومت هوا برای خودروهای مختلف

ضریب مقاومت هوا	شکل بدنه	ردیف
۰/۷-۰/۵		۱
۰/۶-۰/۵		۲
۰/۵۵-۰/۵		۳
۰/۴-۰/۳		۴
۰/۲۵-۰/۲		۵
۰/۲۳		۶
۰/۲-۰/۱۵		۷
۱/۵-۰/۸		۸
۰/۷-۰/۶		۹
۰/۷-۰/۶		۱۰
۰/۴-۰/۳		۱۱

نیروی مقاومت هوا از رابطه‌ی زیر محاسبه می‌شود :

$$F_W = 0.48 \times C_W \times A \times V'^2 \quad (8-11)$$

در این رابطه :

$F_W$  = نیروی مقاومت هوا بر حسب (نیوتن) ؛

$C_W$  = ضریب مقاومت هوا ؛

$A$  = سطح پیشانی اتومبیل بر حسب (متر مربع) ؛

$V'$  = سرعت نسبی حرکت اتومبیل نسبت به هوا بر حسب km/hr .

سرعت نسبی هوا نسبت به اتومبیل از رابطه‌ی زیر محاسبه می‌شود :

$$V' = V \pm V_0 \quad (8-12)$$

در این رابطه :

$V$  = سرعت اتومبیل (کیلومتر در ساعت) ؛

$V_0$  = سرعت باد (کیلومتر در ساعت).

از علامت مثبت زمانی استفاده می‌شود که جهت وزش باد در جهت خلاف اتومبیل باشد و از

علامت منفی زمانی استفاده می‌شود که جهت وزش باد، با جهت حرکت اتومبیل یکی باشد.

محاسبه‌ی سطح پیشانی اتومبیل به دلیل این که شکل سطح اتومبیل یک شکل ساده‌ی هندسی

نیست، کار بسیار مشکلی است و به همین دلیل سطح پیشانی اتومبیل را از رابطه‌ی تجربی زیر محاسبه

می‌نمایند :

$$A \approx 0.8 \times B \times H \quad (8-13)$$

در این رابطه :

۱- محاسبه‌ی ضریب (۰.۴۸٪) - فرمول تجربی مقاومت هوا به شکل زیر است :

$$F_{W(N)} = \frac{\gamma_r (N/m^3)}{\gamma_g (m/s^2)} \times C_W \times A_{(m^2)} \times [V_{(m/s)}]^2$$

که  $\gamma_r = 12/2 (N/m^3)$  وزن مخصوص هواست. اگر در فرمول فوق سرعت خودرو بر حسب km/h حساب شود، یک ضریب

$(3/6)^2$  به منظور تبدیل سرعت از km/h به m/s در مخرج کسر اضافه می‌گردد، بنابراین :

$$\frac{12/2 (N/m^3)}{2 \times 9/8 (m/s^2) \times (3/6)^2} = 0.48 (Ns^2/m^4)$$

$B =$  عرض اتومبیل (متر)؛

$H =$  ارتفاع اتومبیل (متر).

توان مقاومت هوا از رابطه‌ی زیر محاسبه می‌شود:

$$P_W = F_W \times V$$

(۸-۱۴)

سؤال (۲) - ضریب آئرو دینامیکی چرا به فرم بدنه‌ی خارجی ارتباط دارد؟

سؤال (۳) - نیروی مقاومت هوا در چه صورت مثبت و در چه صورت منفی خواهد شد؟

مثال (۶): یک اتوبوس با پهنای (۲/۲m) و ارتفاع (۳/۱m) با سرعت (۱۰km/hr) حرکت

می‌کند. اگر ضریب مقاومت هوا (۰/۶) و سرعت باد مخالف جهت حرکت و (۱۰km/hr) باشد،

خواسته می‌شود که:

- سطح مقاوم هوا بر حسب  $m^2$  محاسبه می‌شود.

- نیروی مقاوم هوا بر حسب N حساب شود.

- توان مقاوم هوا بر حسب kW به دست آید.

پاسخ:

$$B = 2/2 \text{ m}$$

$$H = 3/1 \text{ m}$$

$$V = 60 \text{ km/hr}$$

$$C_W = 0/6$$

$$V_o = 10 \text{ km/hr}$$

$$A = ? \text{ m}^2$$

$$F_W = ? \text{ N}$$

$$P_W = ? \text{ kW}$$

$$A \approx 0/8 \times B \times H = 0/8 \times 2/2 \times 3/1 = 5/5 \text{ m}^2 \quad \text{سطح پیشانی اتوبوس}$$

$$F_W = 0/048 \times C_W \times A \times V'^2$$

$$V' = V + V_o = 60 + 10 = 70 \text{ km/hr} \quad \text{چون جهت وزش باد مخالف است،}$$

پس:

$$F_W = 0/048 \times 0/6 \times 5/5 \times 70^2 = 776/2 \text{ N} \quad \text{نیروی مقاوم باد}$$

$$P_W = F_W \times V = 776 / 2 \times \frac{6}{3/6} = 12936 / 6 \quad W \Rightarrow P_W \approx 13 \text{ kW}$$

سؤال (۴) — اگر اتومبیلی روی یک جاده‌ی افقی متوقف شده باشد و موتور آن خاموش باشد، هم‌چنین ترمز دستی نیز آزاد باشد و هوا هیچ‌گونه حرکتی نداشته باشد، برای این که اتومبیل در آستانه‌ی حرکت کردن قرار گیرد، چه مقدار نیرو لازم است؟

سؤال (۵) — اگر اتومبیلی روی یک سطح شیب‌دار قرار داشته باشد و هوا نیز هیچ‌گونه حرکتی نداشته باشد، نیروی ترمز دستی باید چه قدر باشد تا اتومبیل در آستانه‌ی حرکت به سمت پایین قرار گیرد؟

توجه: در حل مسائل مربوط به این فضا باید به صورت مسأله، دقت شود، زیرا اگر گفته شود که اتومبیل روی یک سطح افقی حرکت می‌کند، یعنی:  $(F_{SL} = 0)$  است و اگر گفته شود اتومبیل با سرعت ثابت حرکت می‌کند، یعنی:  $(F_R = F_{PL})$  است و یا به عبارت دیگر، جمع نیروهای مقاوم مساوی با نیروی محرکه‌ی تایلر است و نیروی شتاب‌دهنده نیز مساوی صفر است. اگر گفته شود که سرعت اتومبیل و سرعت وزش باد مساوی و هم‌جهت هستند، یعنی  $(F_W = 0)$  است.

### تمرین

مسأله‌ی (۱): اتومبیلی با سرعت ثابت  $(72 \text{ km/hr})$  از جاده‌ای با شیب  $(8\%)$  بالا می‌رود، ضریب اصطکاک تایلر با جاده  $(3/0)$  می‌باشد، باد با سرعت  $(8 \text{ km/hr})$  در خلاف جهت حرکت اتومبیل می‌وزد، ارتفاع اتومبیل  $(1350 \text{ mm})$  و عرض آن  $(1200 \text{ mm})$  است، ضریب مقاومت هوا  $(25/0)$  و وزن اتومبیل  $(25 \text{ kN})$  است حساب کنید که:  $\cos \alpha \approx 1$

الف — نیروی مقاومت مسیر بر حسب نیوتن چه قدر است؟

ب — قدرت مقاومتی مسیر بر حسب کیلووات چه قدر است؟

جواب الف:  $9600 \text{ N}$       جواب ب:  $192 \text{ kW}$

مسأله‌ی (۲): قدرت مقاومتی مسیر برای یک اتومبیل  $(56 \text{ kW})$  و نیروی محرک تایلر  $9500 \text{ N}$  است؛ اتومبیل از جاده‌ی خاکی نرمی با شیب  $(10\%)$  و حداکثر ضریب اصطکاک بالا می‌رود، و وزن اتومبیل  $(20 \text{ KN})$  است حساب کنید که:  $g = 10 \text{ m/s}^2$  ،  $\cos \alpha \approx 1$

الف — در صورتی که از مقاومت هوا صرف‌نظر شود. نیروی مقاومتی مسیر چند نیوتن است؟

ب — آیا اتومبیل شتاب دارد؟ چه مقدار؟

ج — سرعت اتومبیل چند کیلومتر به ساعت است؟

جواب الف:  $9000 \text{ N}$  ،      جواب ب:  $0/25 \text{ m/s}^2$  ،      جواب ج:  $22/4 \text{ km/hr}$



مسئله ۳: نیروی وارد بر پلوس‌های خودرویی ( $280^\circ N$ ) است، خودرو در جاده‌ای آسفالتی با شیب  $(10\%)$  با سرعت لحظه‌ای  $(90 \text{ km/h})$  پایین می‌رود، باد با سرعت  $(10 \text{ km/h})$  در جهت مخالف حرکت می‌وزد و ضریب آئرودینامیکی خودرو  $(0.25)$  و سطح مقطع عرضی مؤثر  $(2 \text{ m}^2)$  و وزن آن  $(20 \text{ kN})$  است، آیا اتومبیل با شتاب حرکت می‌کند؟ در صورت وجود شتاب مقدار آن چقدر است؟

$$\cos \alpha \simeq 1, \quad g = 10 \text{ m/s}^2$$

جواب:  $2/13 \text{ m/s}^2$

مسئله ۴: اتومبیلی به جرم  $(2500 \text{ kg})$  از جاده‌ی شنی غلتک خورده و مسطحی با سرعت ثابت در حرکت است؛ باد با سرعت  $(5/2 \text{ km/h})$  در جهت حرکت می‌وزد، ضریب آئرودینامیکی  $(0.3)$ ، ارتفاع خودرو  $(1/5 \text{ m})$  و عرض آن  $(1/2 \text{ m})$  است، اگر نیروی محرک تایر  $(750 \text{ N})$  باشد، مطلوب است که:

$$\cos \alpha \simeq 1, \quad g = 10 \text{ m/s}^2$$

الف - سرعت اتومبیلی بر حسب کیلومتر بر ساعت محاسبه شود.

ب - قدرت مقاومتی مسیر بر حسب کیلووات حساب شود.

الف:  $115 \text{ km/h}$       ب:  $24 \text{ kW}$

مسئله ۵: اتوبوسی با شتاب  $(2 \text{ m/s}^2)$  و با سرعت لحظه‌ای  $(72 \text{ km/h})$  از جاده‌ی آسفالتی با شیب  $(15\%)$  بالا می‌رود؛ باد با سرعت  $(12 \text{ km/h})$  در جهت حرکت می‌وزد، قدرت مقاومتی مسیر  $(6 \text{ kW})$  است، ضریب آئرودینامیکی  $(0.5)$  و سطح هواخور  $(5 \text{ m}^2)$  می‌باشد. خواسته می‌شود که:

$$\cos \alpha \simeq 1, \quad g = 10 \text{ m/s}^2$$

الف - وزن خودرو محاسبه شود.

ب - نیروی شتاب‌دهنده حساب شود.

ج - نیروی وارد بر پلوس اندازه‌گیری شود.

الف:  $15560 \text{ N}$       ب:  $3112 \text{ N}$       ج:  $6112 \text{ N}$

مسئله ۶: خودرویی با سرعت ثابت  $(120 \text{ km/h})$  در جاده‌ی آسفالتی با شیب  $(12\%)$  پایین می‌رود؛ نیروی وارد بر پلوس‌ها  $(1000 \text{ N})$ ، ضریب آئرودینامیکی  $(0.6)$ ، سطح هواخور  $(4 \text{ m}^2)$  و وزن خودرو  $(15000 \text{ N})$  است، آیا باد می‌وزد؟ در چه جهتی و با چه سرعتی؟

جواب: باد با سرعت  $(29/5 \text{ km/h})$  در جهت مخالف حرکت می‌وزد.  $\cos \alpha \simeq 1$