

محاسبات کلاچ

هدف‌های رفتاری: از فراگیر انتظار می‌رود که در پایان این فصل بتواند:

- ۱- نیروی آزادسازی صفحه کلاچ در حالت کلاچ گرفتن را محاسبه کند.
- ۲- نیروی فشاری وارد بر صفحه کلاچ را حساب کند.
- ۳- میزان فشار وارد بر صفحه کلاچ را به دست آورد.
- ۴- نیرو و گشتاور اصطکاکی کلاچ را محاسبه کند.

۳- محاسبات کلاچ

۳-۱- محاسبه‌ی نیروی آزادسازی صفحه کلاچ هنگام کلاچ گرفتن

مقدمه: هم‌چنان که می‌دانید، هنگام توقف اتومبیل با موتور روشن و نیز در وقت تعویض دنده، باید ارتباط بین موتور و گیربکس قطع گردد. این عمل توسط سیستم کلاچ که از نظر ساختمان و سیستم راه‌اندازی به انواع مختلفی تقسیم می‌شود، انجام می‌گیرد؛ روش محاسبات در دو نوع تشریح می‌گردد:

۳-۱-۱- کلاچ‌های مکانیکی: در این سیستم، نیروی پای راننده به پدال کلاچ وارد شده، از طریق یک سری اهرم بندی به آسیابک کلاچ منتقل می‌گردد و باعث عقب کشیده شدن دیسک کلاچ و حذف نیروی فنرهای آن از روی صفحه کلاچ می‌شود؛ در نتیجه کلاچ آزاد شده، نیرویی از موتور به گیربکس منتقل نمی‌شود.

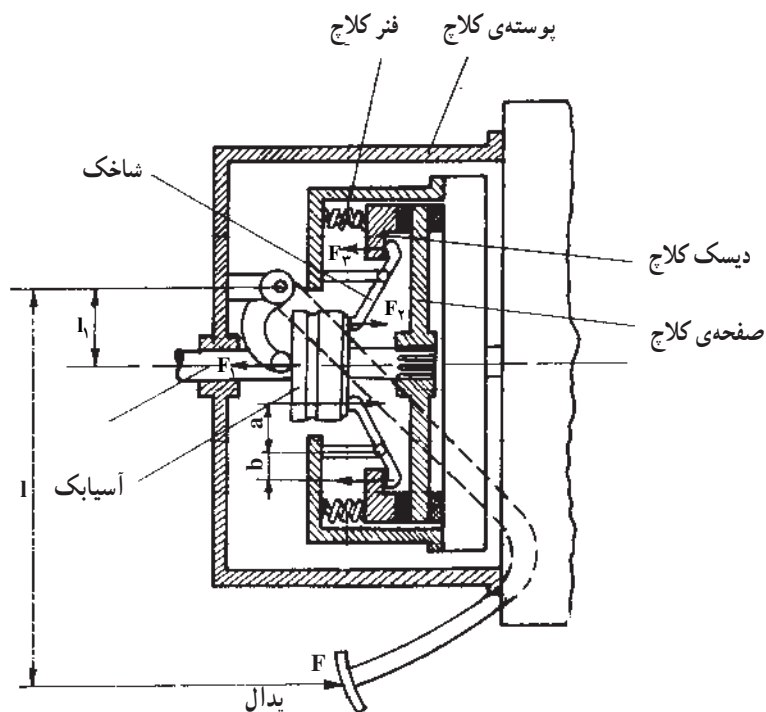
در شکل ۳-۱ نیروی (F) توسط پای راننده به پدال کلاچ وارد شده، از طریق اهرم‌های (I)، (I₁)، (a) و (b) به آسیابک و شاخک‌های کلاچ، به دیسک منتقل می‌شود. پس می‌توان گفت:

$$F \cdot l = F_1 \cdot l_1 \quad F_1 = \frac{F \cdot l}{l_1}$$

$$F_1 a = F_2 \cdot b \quad F_2 = \frac{F_1 a}{b} = \frac{F \cdot l \cdot a}{b l_1}$$

$$F_2 = \frac{F \cdot l \cdot a}{b \cdot l_1}$$

(۳-۱)



شکل ۳-۱- سیستم کلاچ و اهرم بندی آن

(F_2) نیرویی است که دیسک را به عقب کشیده، صفحه کلاچ را آزاد و ارتباط بین کلاچ و گیربکس را قطع می‌نماید.

مثال (۱): در شکل (۳-۱)، $F = 50\text{N}$ ، $l = 35\text{cm}$ ، $l_1 = 16\text{cm}$ ، $a = 10\text{cm}$ ، $b = 2\text{cm}$ می‌باشد. مطلوب است نیروی وارد به دیسک هنگام کلاچ گرفتن برحسب نیوتن را محاسبه کنید.
پاسخ:

$$F = 50\text{N} , l = 35\text{cm} \quad F_2 = \frac{F \cdot l \cdot a}{l_1 \cdot b}$$

$$l_1 = 16 \text{ cm}, a = 10 \text{ cm}$$

$$b = 2 \text{ cm}$$

$$F_2 = \frac{50 \times 35 \times 10}{16 \times 2} = \frac{17500}{32}$$

$$F_2 = ? \text{ N}$$

$$F_2 \approx 547 \text{ N}$$

نیروی وارد به دیسک

۲-۱-۳- محاسبه‌ی کلاچ‌های هیدرولیکی: نیروی مؤثر پدال از طریق اهرم متصل به آن، باعث اعمال نیرو به پیستون پمپ اصلی کلاچ (پمپ بالا) می‌گردد. در نتیجه، در مدار روغن فشار به وجود می‌آید؛ سپس فشار ایجاد شده به پیستون پمپ فرعی (پمپ پایین) نیرو وارد می‌کند، این نیرو به دو شاخه‌ی کلاچ و نهایتاً به آسیابک منتقل و توسط انگشتی‌ها یا شاخک‌ها به دیسک می‌رسد (شکل ۲-۳).

با توجه به شکل ۲-۳ می‌توان گفت:

$$P = \frac{F_1}{A_1} = \frac{F_2}{A_2} \Rightarrow F_2 = \frac{F_1 \cdot A_2}{A_1} = \frac{F_1 \cdot d_2^2}{d_1^2} \quad (3-2)$$

که مقدار F_1 مطابق شکل (۲-۳)، می‌شود:

$$F_1 = \frac{F \cdot l}{l_1}$$

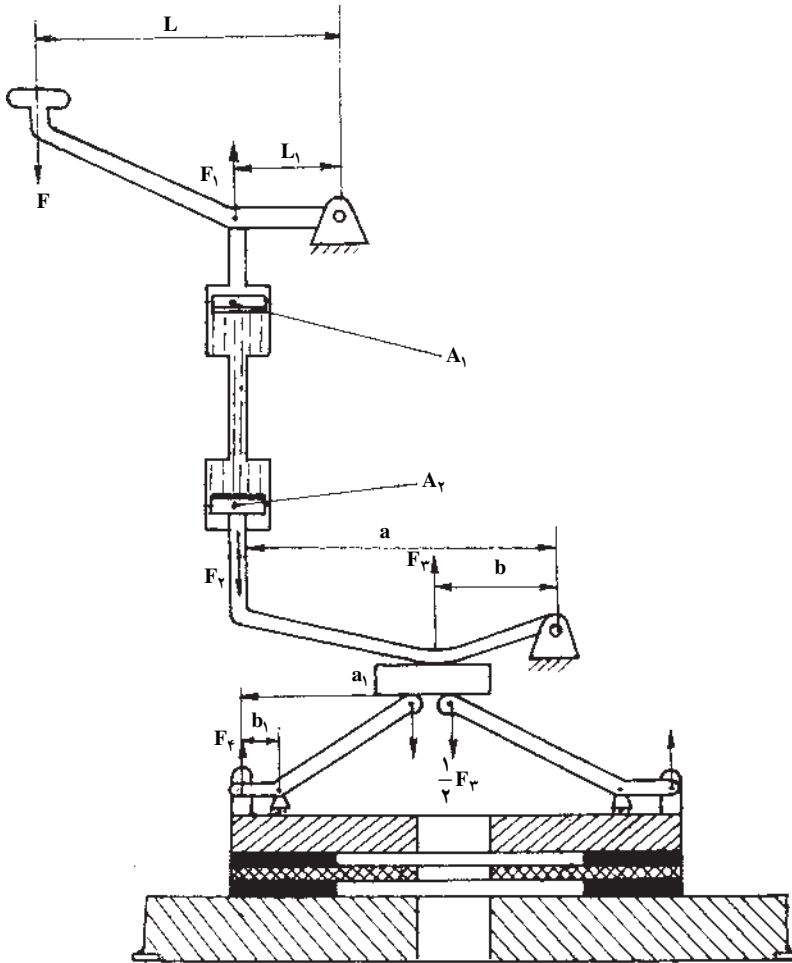
$$F_2 = \frac{F \cdot l \cdot d_2^2}{l_1 \cdot d_1^2} \quad \text{پس (۳-۳)}$$

« F » نیروی پای راننده، « A_1 » سطح پیستون پمپ بالا، « A_2 » سطح پیستون پمپ پایین، « d_1 » قطر پیستون سیلندر پمپ بالا، « d_2 » قطر پیستون پمپ پایین « l » و « l_1 » بازوهای اهرم پدال کلاچ، « F_1 » نیروی وارد به پیستون پمپ بالا، « F_2 » نیروی وارد به اهرم آسیابک و « P » فشار در مدار روغن کلاچ هنگام کلاچ گرفتن، « F_3 » نیروی وارد به شاخک‌ها، « a » و « b » بازوهای اهرم دو شاخه « a_1 » و « b_1 » بازوهای انگشتی‌ها می‌باشد. پس:

$$F_2 \cdot a = F_3 \cdot b \Rightarrow F_3 = \frac{F_2 \cdot a}{b}, F_4 \cdot b_1 = F_3 \cdot a_1$$

$$F_4 = \frac{F_3 \cdot a_1}{b_1} \Rightarrow F_4 = \frac{F_2 \cdot a \cdot a_1}{b \cdot b_1} = \frac{F_1 \cdot d_2^2 \cdot a \cdot a_1}{d_1^2 \cdot b \cdot b_1}$$

$$F_4 = \frac{F \cdot l \cdot d_2^2 \cdot a \cdot a_1}{l_1 \cdot d_1^2 \cdot b \cdot b_1} \quad (3-4)$$



شکل ۲-۳- سیستم کلاچ هیدرولیکی

مثال (۲): اگر نیروی وارد به پدال کلاچ (۴۵N) مطابق شکل (۲-۳)، $l_1 = 15\text{cm}$ ، $l = 20\text{cm}$ ، قطر پیستون پمپ بالا (۲۲mm)، قطر پیستون پمپ پایین (۳۵mm)، فاصله‌ی نقطه‌ی اثر نیرو بر دو شاخه‌ی کلاچ تا مرکز لولا (۱۲۰mm) و فاصله‌ی مرکز لولا تا مرکز آسیابک (۵۰mm) و ابعاد اهرم شاخک (۵۰mm) و (۱۲mm) باشد، حساب کنید که:

- ۱- نیروی وارد به پیستون پمپ بالای کلاچ برحسب (N) چه قدر است؟
- ۲- فشار روغن در مدار چند نیوتن بر سانتی مترمربع است؟
- ۳- نیروی مؤثر بر آسیابک چند نیوتن است؟
- ۴- نیروی وارد به دیسک کلاچ جهت آزادسازی صفحه کلاچ برحسب نیوتن چه قدر است؟

پاسخ:

$$F = 45 \text{ N} , l = 20 \text{ cm} \quad (1) F_1 = \frac{F \cdot l}{l_1} = \frac{45 \times 20}{15} = 60 \text{ N}$$

$$l_1 = 15 \text{ cm} , d_1 = 22 \text{ mm}$$

$$d_2 = 35 \text{ mm} , a = 120 \text{ mm} \quad (2) P = \frac{F_1}{A_1} \Rightarrow A_1 = \frac{d_1^2 \pi}{4} = \frac{20^2}{4} \times 3.14 = 314 \text{ cm}^2$$

$$b = 50 \text{ mm}, F_1 = ? \text{ N}$$

$$P = ? \text{ N/cm}^2, F_2 = ? \text{ N} \quad P = \frac{60}{314} = 191 \text{ N/cm}^2 \text{ فشار در مدار روغن}$$

$$a_1 = 50 \text{ mm}, b = 120 \text{ mm}$$

$$F_2 = ? \text{ N} \quad (3) F_2 \cdot b = F_1 \cdot a \Rightarrow F_2 = \frac{F_1 \cdot a}{b}$$

$$F_2 = P \cdot A_2 , A_2 = \frac{(35)^2}{4} \times 3.14 = 986 \text{ cm}^2$$

$$F_2 = 191 \times 986 = 188326 \text{ N} \Rightarrow F_2 = \frac{188326 \times 120}{50} = 451982 \text{ N}$$

$$(4) F_2 = \frac{F_1 \cdot a_1}{b_1} = \frac{60 \times 120}{50} = 144 \text{ N}$$

۲-۳- نیروی فشاری وارد بر صفحه کلاچ

نیروی فشاری وارد بر صفحه کلاچ عبارت است از مجموعه‌ی نیروهای پتانسیلی فنرهای

فشاردهنده، یعنی:

$$f_c = n \cdot f_1$$

$$(3-5)$$

(همواره باید $f_c \leq F_2$ باشد)

که « f_1 » نیروی پتانسیلی یکی از فنرها، « n » تعداد فنرها و « f_c » نیروی فشاردهنده است که باید $(F_2 \geq f_c)$ باشد.

مثال (۳): در یک سیستم کلاچ هیدرولیکی مطابق شکل (۲-۳) « F_1 » نیروی وارد بر پیستون

پمپ بالا (۲۰ kg)، قطر آن (۲۰ mm)، قطر پیستون پمپ پایین (۲۸ mm)، ابعاد اهرم دو شاخه (۱۴ cm) و (۷ cm) و نیز ابعاد هر یک از دو قسمت انگشتی‌ها (۱۰ cm) و (۲ cm) است، مطلوب است که:

۱- نیروی فشاری وارد به دیسک کلاچ بر حسب نیوتن در هنگام کلاچ گرفتن را محاسبه کنید.

۲- نیروی فشاری هر یک از (۸) فنر فشاردهنده‌ی دیسک برحسب نیوتن در هنگام کلاچ گرفتن را به دست آورید.

۳- فشار روغن در مدار کلاچ برحسب بار، هنگام کلاچ گرفتن را حساب کنید.

پاسخ:

$$g = 10 \text{ m/s}^2$$

$$F_1 = 20 \text{ kg} = 200 \text{ N} \quad (1) F_f = \frac{F_1 \cdot d_1^2 \cdot a \cdot a_1}{d_1^2 \cdot b \cdot b_1} = \frac{200 \times 28^2 \times 14 \times 10}{20^2 \times 7 \times 2}$$

$$d_1 = 20 \text{ mm}, d_2 = 28 \text{ mm}$$

$$a = 14 \text{ cm}, b = 7 \text{ cm} \quad (= 3920 \text{ N} = f_c)$$

$$a_1 = 10 \text{ cm}, b_1 = 2 \text{ cm}$$

$$n = 8 \quad (2) f_1 = \frac{f_c}{8} = \frac{3920}{8} = 490 \text{ N}$$

$$f_c = ? \text{ N}, F_f = ? \text{ N}$$

$$P = ? \text{ bar} \quad (3) A_1 = \frac{d_1^2 \cdot \pi}{4} = \frac{20^2}{4} \times 3.14 = 314 \text{ cm}^2$$

$$P = \frac{F_1}{A_1} = \frac{200}{314} = 637 \text{ N/cm}^2 = 63.7 \text{ bar}$$

مثال (۴): در یک سیستم کلاچ مطابق شکل (۲-۳)، جهت آزادسازی صفحه کلاچ (۴۵۰ kg) نیرو لازم است. اگر ابعاد اهرم دو شاخه‌ی کلاچ به ترتیب (a = ۱۲۶ mm)، (b = ۲۱ mm) و ابعاد اهرم انگشتی‌ها به ترتیب (a_۱ = ۱۰۰ mm)، (b_۱ = ۵۰ mm)، قطر سیلندر پمپ بالا (۲۰ mm)، قطر سیلندر پمپ پایین (۲۵ mm) و تعداد فنرهای دیسک (۱۲) عدد باشد، خواسته‌های زیر را حساب کنید.

۱- فشار روغن در مدار کلاچ برحسب بار در حالت کلاچ گرفتن.

۲- نیروی وارد بر پیستون پمپ بالا برحسب نیوتن در حالت کلاچ گرفتن.

۳- نیروی فشاری یکی از فنرها برحسب نیوتن در حالت عادی.

پاسخ:

$$F_f = 450 \text{ kg}_f = 4500 \text{ N} \quad (1) F_f = \frac{F_2 \cdot a \cdot a_1}{b \cdot b_1} \Rightarrow F_2 = \frac{F_f \cdot b \cdot b_1}{a \cdot a_1}$$

$$a = 126 \text{ mm}, b = 21 \text{ mm} \quad F_2 = \frac{4500 \times 21 \times 50}{126 \times 100} = 3750 \text{ N}, A_2 = \frac{d_2^2 \pi}{4}$$

$$a_1 = 100 \text{ mm}, b_1 = 50 \text{ mm} \quad A_2 = \frac{(2/5)^2 \times 3.14}{4} = 4/9 \text{ cm}^2$$

$$d_1 = 20 \text{ mm} , d_2 = 25 \text{ mm} \quad P = \frac{F_2}{A_2} = \frac{375}{4/9} = 76/5 \text{ N/cm}^2 = 7/65 \text{ bar}$$

فشار روغن در مدار

$$f_c = 240 \text{ kg} = 2400 \text{ N}$$

$$f_1 = ? \text{ N}, n = 12 \quad (2) F_1 = P \cdot A_1 \Rightarrow A_1 = \frac{d_1^2 \pi}{4} = \frac{2^2}{4} \times 3/14 = 3/14 \text{ cm}^2$$

$$P = ? \text{ bar} , F_1 = ? \text{ N} \quad F_1 = 3/14 \times 76/5 = 240 \text{ N}$$

نیروی وارد بر پیستون پمپ بالا

$$(3) f_c = f_1 \cdot n \Rightarrow f_1 = \frac{f_c}{n} = \frac{4500}{12} = 375 \text{ N} \quad \text{نیروی فشاری یک فنر}$$

مثال (۵): اگر فشار روغن در مدار کلاچ در حالت کلاچ گرفتن (7/5 bar)، قطر سیلندر پمپ بالا (16 mm)، قطر سیلندر پایین (20 mm)، ابعاد اهرم دو شاخه‌ی کلاچ (a = 120 mm)، (b = 40 mm) و نیز ابعاد هر یک از انگشتی‌ها (a₁ = 90 mm) و (b₁ = 20 mm) باشد، حساب کنید که:

۱- هرگاه ابعاد اهرم پدال l = 300 mm و I₁ = 100 mm باشد، نیروی وارد بر پدال کلاچ

برحسب نیوتن چه قدر است؟

۲- نیروی وارد بر آسیابک کلاچ برحسب نیوتن در حالت کلاچ گرفتن به چه میزانی است؟

۳- نیروی یکی از (۶) فنر فشاردهنده‌ی صفحه کلاچ برحسب نیوتن در حالت عادی چه قدر

است؟

پاسخ:

$$P = 7/5 \text{ bar} = 75 \text{ N/cm}^2 \quad (1) F_1 = P \cdot A_1 , A_1 = \frac{d_1^2 \pi}{4}$$

$$d_1 = 16 \text{ mm} , d_2 = 20 \text{ mm} \quad A_1 = \frac{(1/6)^2}{4} \times 3/14 = 2 \text{ cm}^2$$

$$a = 120 \text{ mm} , b = 40 \text{ mm} \quad F_1 = 75 \times 2 = 150 \text{ N}$$

نیروی وارد بر پیستون پمپ بالا

$$a_1 = 90 \text{ mm} \quad F_1 = \frac{F \cdot l}{l_1} \Rightarrow F = \frac{F_1 \cdot l_1}{l} = \frac{150 \times 100}{300}$$

$$b_1 = 20 \text{ mm} , l = 300 \text{ mm} \quad F = 50 \text{ N} \quad \text{نیروی وارد بر پدال}$$

$$l_1 = 100 \text{ mm}, n = 6 \quad (2) F_2 = P \cdot A_2 , A_2 = \frac{2^2}{4} \times 3/14 = 3/14 \text{ cm}^2$$

$$F = ?N, F_r = ?N, f_1 = ?N$$

$$F_r = 75 \times 3/14 = 235/5N$$

$$F_r = \frac{F_r \cdot a}{b} = \frac{235/5 \times 12^\circ}{4^\circ} = 706/5N$$

نیروی وارد بر آسیابک

$$(3) f_c = F_r = \frac{F_r \times a_1}{b_1} = \frac{706/5 \times 9^\circ}{2^\circ} = 3179/25N \text{ کلاچ فشار صفحه}$$

$$f_1 = \frac{f_c}{n} = \frac{3179/25}{6} = 529/8N \text{ نیروی فشاری هر یک از (6) فنر}$$

۳-۳- فشار وارد بر صفحه کلاچ (P_c)

هم چنان که می دانید جنس لنت کلاچ از آسبست است که به شکل تاج دایره بریده شده، در دو طرف صفحه کلاچ با پرچ کوبیده می شود و نیروی چرخشی فلاپویل توسط این لنت ها به صفحه کلاچ و از آن جا به «شافت» ورودی گیربکس منتقل می گردد.

فشار مؤثر بر لنت کلاچ از رابطه ی

$$P_c = \frac{f_c}{A} \text{ و یا } f_c = P_c \cdot A \quad (3-6)$$

به دست می آید.

مقدار «A» از رابطه ی

$$A = \frac{1}{4}(D^2 - d^2)\pi = d_m \cdot \pi \cdot b \quad (3-7)$$

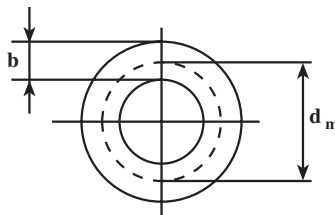
محاسبه می شود که «A» مساحت لنت کلاچ، «D» قطر بزرگ لنت، «d» قطر کوچک آن،

«d_m» قطر متوسط لنت ($d_m = \frac{D+d}{2}$) و «b» عرض لنت ($b = \frac{D-d}{4}$ و یا $d_m - d$ و یا $D - d_m$)

می باشد.

مقدار «A» را اگر در رابطه ی (3-6) قرار دهیم، نتیجه می شود که:

$$f_c = P_c \times \frac{1}{4}(D^2 - d^2)\pi = P_c \cdot d_m \cdot \pi \cdot b \quad (3-8)$$



مثال (۶): در یک سیستم کلاچ، قطر داخلی و خارجی لنت به ترتیب (۱۶) و (۲۱) سانتی متر و نیروی هر یک از (۸) فنر فشاردهنده (۲۰kg) می باشد. حساب کنید که:

فشار مؤثر بر سطح لنت کلاچ بر حسب نیوتن بر سانتی متر مربع چه قدر است؟

پاسخ:

$$d = 16 \text{ cm}, D = 21 \text{ cm} \quad f_c = f_1 \cdot n = 200 \times 8 = 1600 \text{ N}$$

$$f_1 = 20 \text{ kg}, n = 8 \quad A = \pi \frac{(D^2 - d^2)}{4} = \frac{3/14(21^2 - 16^2)}{4}$$

$$P_c = ? \text{ N/cm}^2 \quad = 145/3 \text{ cm}^2$$

$$P_c = \frac{f_c}{A} = \frac{1600}{145/3} = 11 \text{ N/cm}^2$$

مثال (۷): قطر متوسط لنت در یک سیستم کلاچ (۱۸۰mm)، قطر بزرگ آن (۲۲۰mm) و فشار مؤثر بر سطح لنت (۱/۵bar) می باشد، مقدار نیروی فشار هر یک از (۱۲) فنر سیستم را حساب کنید.

پاسخ:

$$d_m = 180 \text{ mm}, D = 220 \text{ mm} \quad f_c = P_c \cdot d_m \cdot \pi \cdot b.$$

$$P_c = 1/5 \text{ bar} = 15 \text{ N/cm}^2 \quad b = D - d_m = 220 - 180 = 40 \text{ mm}$$

$$n = 12, f_1 = ? \text{ N} \quad f_c = 15 \times 180 \times 3/14 \times 40 = 3391/2 \text{ N}$$

نیروی فشار وارد بر لنت

$$f_1 = \frac{f_c}{n} = \frac{3391/2}{12} = 282/6 \text{ N}$$

۴-۳- نیرو و گشتاور اصطکاکی کلاچ

۴-۳-۱- نیروی اصطکاکی کلاچ (F_f): می دانید که هرگاه دو جسم که با هم در تماس اند و نسبت به هم حرکت دارند، ضمن حرکت بین سطح تماسشان نیرویی ظاهری می شود که در جهت خلاف نیروی محرک اثر می کند، این نیرو را «نیروی اصطکاک» می نامند و به عوامل زیر بستگی دارد:

– مقدار نیروی عمود مؤثر بر سطوح تماس.

– زبری و نرمی دو سطح.

– جنس آن ها.

– حرارت مؤثر بین آنها.

برای محاسبه نیروی مالشی از فرمول تجربی ($F_f = f_c \cdot \mu$) استفاده می‌شود. که « μ » ضریب اصطکاک است و به عوامل فوق بستگی دارد و از طریق آزمایش و تجربه برای هر مورد تعیین می‌گردد.

صفحه کلاچ از یک طرف با فلایویل و از طرف دیگر با دیسک تماس دارد علاوه بر این، در بعضی از سیستم‌ها از چند صفحه کلاچ استفاده شده است. بنابراین مقدار نیروی اصطکاکی کلاچ از فرمول

$$F_f = f_c \cdot 2k \cdot \mu \quad (3-9)$$

محاسبه می‌گردد. « k » تعداد صفحه کلاچ به کار رفته در سیستم است.

مثال (۸): در یک سیستم کلاچ دو صفحه‌ای، عرض لنت (۴۸mm)، قطر کوچک لنت (۱۶۲mm)، فشار وارد بر لنت‌ها ($1/2 \text{ kg/cm}^2$) و ضریب اصطکاک بین لنت و دیسک ($0/6$) است، نیروی اصطکاکی کلاچ را برحسب نیوتن حساب کنید.

پاسخ:

$$k = 2, \quad b = 48 \text{ mm}$$

$$d_m = d + b = 162 + 48$$

$$d = 162 \text{ mm}, \quad \mu = 0/6$$

$$d_m = 210 \text{ mm} = 21 \text{ cm}$$

$$P_c = 1/2 \text{ kg/cm}^2 = 12 \text{ N/cm}^2$$

$$f_c = P_c \cdot d_m \cdot \pi \cdot b$$

$$F_f = ? \text{ N}, \mu = 0/6$$

$$f_c = 12 \times 21 \times 3/14 \times 4/8 = 3798 \text{ N}$$

$$F_f = f_c \cdot 2k \cdot \mu = 3798 \times 2 \times 2 \times 0/6$$

$$= 9115/2 \text{ N}$$

۲-۴-۳- گشتاور اصطکاکی کلاچ (M_f): نیروی اصطکاکی کلاچ، گشتاور اصطکاکی

تولید می‌کند که از رابطه‌ی

$$M_f = F_f \cdot R_m$$

$$(3-10)$$

به دست می‌آید. در این رابطه « R_m » شعاع متوسط لنت کلاچ است. مقدار « M_f » تعیین کننده‌ی ظرفیت گشتاور قابل انتقال کلاچ است که معمولاً باید $1/5$ تا 2 برابر گشتاور حداکثر موتور باشد. اگر ظرفیت گشتاور کلاچ از این حد کم‌تر باشد، باعث لغزش صفحه کلاچ نسبت به دیسک و فلایویل می‌شود و در نتیجه لنت‌ها سوخته، مانع انتقال کامل گشتاور موتور به گیربکس می‌گردد.

مثال (۹): گشتاور اصطکاکی یک کلاچ دو صفحه‌ای که قطر داخلی آن (۱۷cm)، قطر

خارجی (۲۵cm)، نیروی فشار دیسک (۳۰۰۰N) و ضریب اصطکاک بین لنت و صفحات (۰/۷) باشد چند متر نیوتن می شود؟

پاسخ:

$$D = 25 \text{ cm}, d = 17 \text{ cm} \quad F_f = f_c \cdot 2k \cdot \mu = 3000 \times 2 \times 2 \times 0.7 = 8400 \text{ N}$$

$$f_c = 3000 \text{ N}, \mu = 0.7 \quad M_f = F_f \cdot R_m, R_m = \frac{D+d}{4} = \frac{17+25}{4}$$

$$M_f = ? \text{ m.N} \quad = 10.5 \text{ cm}$$

$$M_f = 8400 \times 10.5 = 88200 \text{ cm.N} = 882 \text{ m.N}$$

مثال (۱۰): قدرت مفید موتوری در دور (۳۸۲۰ R.P.M) برابر (۶۰kW) است، نسبت گشتاور موتور در این حالت به حداکثر گشتاور قابل انتقال کلاچ (۱/۵)، قطر بزرگ صفحه کلاچ (۲۴۰mm)، قطر کوچک آن (۱۸۰mm)، ضریب اصطکاک بین لنت و دیسک (۰/۷۵) و سیستم کلاچ یک صفحه ای است، حساب کنید که:

۱- گشتاور اصطکاکی قابل انتقال توسط کلاچ چند متر نیوتن است؟

۲- نیروی اصطکاکی بر حسب نیوتن چه قدر است؟

۳- فشار وارد بر لنت چند نیوتن بر سانتی متر مربع است؟

پاسخ:

$$P_e = 60 \text{ kW} \quad (1) M_m = \frac{P_e \times 9550}{n_m} = \frac{60 \times 9550}{3820} = 150 \text{ mN}$$

$$M_f = M_m \times 1/5$$

$$n_m = 3820 \text{ R.P.M} \quad M_f = 150 \times 1/5 = 30 \text{ mN}$$

$$R_m = \frac{D+d}{4}$$

$$\frac{M_m}{M_f} = \frac{1}{1/5}, \mu = 0.75 \quad (2) R_m = \frac{180+240}{4} = 10.5 \text{ mm} = 0.105 \text{ m}$$

$$D = 240 \text{ mm} = 24 \text{ cm} \quad M_f = F_f \cdot R_m \Rightarrow F_f = \frac{M_f}{R_m} = \frac{30}{0.105} = 285.7 \text{ N}$$

$$d = 180 \text{ mm} = 18 \text{ cm} \quad F_f = f_c \cdot 2k \cdot \mu \Rightarrow f_c = \frac{F_f}{2k\mu} = \frac{285.7}{2 \times 0.75} = 190.2 \text{ N}$$

$$K = 1$$

$$M_f = ? \text{ mN}, F_f = ? \text{ N} \quad P_c = \frac{f_c}{A}, A = \frac{1}{4} \pi (D^2 - d^2) = 3/14 \frac{(24^2 - 18^2)}{4}$$

$$P_c = ? \text{ N/cm}^2 \quad A = 197/82 \text{ cm}^2, \quad P_c = \frac{1428/5}{197/82} = 7/22 \text{ N/cm}^2$$

مثال (۱۱): قدرت مفید موتوری در دور (۲۸۶۵ R.P.M) برابر (۸۰ PS) است. این موتور دارای یک سیستم کلاچ تک صفحه‌ای است که نسبت $(\frac{b}{D} = \frac{1}{4})$ ، ضریب اصطکاک بین لنت و دیسک $(\frac{0}{6})$ ، فشار دیسک بر روی لنت (10 N/cm^2) و نسبت گشتاور موتور در این حالت به حداکثر گشتاور قابل انتقال کلاچ $(1:1/6)$ است، حساب کنید که:

۱- گشتاور اصطکاکی قابل انتقال توسط کلاچ چند متر نیوتن است؟

۲- عرض لنت چند میلی‌متر است؟

۳- نیروی فشار دیسک بر حسب نیوتن چه قدر است؟

پاسخ:

$$K = 1$$

$$n_m = 2865 \text{ R.P.M}$$

$$P_e = 80 \div 1/36 = 58/8 \text{ kW}$$

$$P_e = 80 \text{ PS}, \mu = 0/6$$

$$(1) M_m = \frac{P_e \times 9550}{n_m} = \frac{58/8 \times 9550}{2865} = 196 \text{ mN}$$

$$\frac{b}{D} = \frac{1}{4}, P_c = 10 \text{ N/cm}^2$$

$$M_f = M_m \times 1/6 = 196 \times 1/6 = 313/6 \text{ m.N}$$

$$\frac{M_m}{M_f} = \frac{1}{1/6}, M_f = ? \text{ mN}$$

$$\frac{b}{D} = \frac{1}{4} \Rightarrow D = 4b$$

$$b = ? \text{ mm}, F_c = N$$

$$(2) d_m = D - b = 4b - b = 3b$$

$$F_f = P_c \cdot d_m \cdot \pi \cdot b \cdot 2k \cdot \mu = 10 \times 3b \times 3/14 \times b \times 2 \times 0/6$$

$$F_f = 113/0 \cdot 4b^2, M_f = F_f \cdot R_m = 113/0 \cdot 4b^2 \times \frac{3b}{2}$$

$$M_f = 169/56b^3 \Rightarrow 313/6 = 169/56b^3$$

$$b^3 = \frac{313/6 \times 100}{169/56} = 184/95 \text{ cm}^3 \Rightarrow b = \sqrt[3]{184/95} = 5/7 \text{ cm}$$

$$b = 57 \text{ mm} \Rightarrow d_m = 3b = 57 \times 3 = 171 \text{ mm} = 17/1 \text{ cm}$$

$$(3) f_c = P_c \cdot d_m \cdot \pi \cdot b = 10 \times 17/1 \times 3/14 \times 5/7 = 3060 \text{ N}$$

تمرین

مسأله‌ی (۱): در یک سیستم کلاچ تک صفحه‌ای، فشار وارد بر دیسک ($7/1 \text{ psi}$)، ضریب اصطکاک بین لنت و دیسک ($0/5$)، قطر متوسط لنت (200 mm) و عرض لنت (5 cm) است، حساب کنید که:

الف: حداکثر گشتاور اصطکاکی قابل انتقال توسط سیستم کلاچ چند متر نیوتن است؟

ب: نیروی فشاری دیسک چند نیوتن است؟

الف) 157 mN

ب) 1570 N

مسأله‌ی (۲): قدرت مفید یک موتور مجهز به سیستم کلاچ تک صفحه‌ای در دور (3820 R.P.M) برابر (75 hp) است، قطر بزرگ لنت (200 mm)، عرض آن (40 mm)، نسبت گشتاور موتور در این حالت به حداکثر گشتاور قابل انتقال کلاچ ($1/5$) و ضریب اصطکاک بین لنت و فلاپویل ($0/4$) می‌باشد، حساب کنید که:

الف: حداکثر گشتاور قابل انتقال سیستم کلاچ چند متر نیوتن است؟

ب: فشار وارد بر لنت بر حسب psi چه قدر است؟

الف) 210 mN

ب) $23/2 \text{ psi}$

مسأله‌ی (۳): در یک سیستم کلاچ هیدرولیکی یک صفحه‌ای، نیروی اصطکاکی کلاچ (6600 N)، ضریب اصطکاک بین لنت و دیسک ($0/4$)، قطر متوسط لنت (220 mm)، قطر کوچک (175 mm)، نسبت گشتاور موتور در این حالت به حداکثر گشتاور قابل انتقال کلاچ ($2/1$) و دور موتور (1500 R.P.M) می‌باشد، حساب کنید که:

الف: فشار وارد بر لنت چند نیوتن بر سانتی متر مربع است؟

ب: حداکثر گشتاور قابل انتقال توسط سیستم کلاچ چند متر نیوتن است؟

ج: قدرت مفید موتور بر حسب کیلووات چه قدر است؟

الف) $26/52 \text{ N/cm}^2$

ب) 726 N.m

ج) $57/01 \text{ kW}$

مسأله‌ی (۴): در یک سیستم کلاچ (۲) صفحه‌ای، قطر بزرگ لنت (180 mm)، قطر کوچک آن (130 mm)، نیروی فشار هر یک از (۸) فنر لوله‌ای فشاردهنده (2 kg)، ضریب اصطکاک بین لنت و دیسک ($0/56$) می‌باشد، حساب کنید که:

الف: فشار وارد بر لنت چند بار است؟

ب: حداکثر گشتاور اصطکاکی قابل انتقال توسط سیستم کلاچ چند متر نیوتن است؟

الف) $1/3 \text{ bar}$

ب) $277/76 \text{ mN}$

مسأله‌ی (۵): اگر نسبت قطر کوچک به قطر بزرگ، در یک سیستم کلاچ تک صفحه‌ای $(\frac{3}{4})$ ، حداکثر گشتاور اصطکاکی قابل انتقال کلاچ (180 m.N) ، ضریب اصطکاک بین لنت و صفحه‌ی فشاردهنده (دیسک) $(\frac{0}{5})$ ، فشار وارد بر لنت $(8/41 \text{ p.s.i})$ ، دور موتور (2000 R.P.M) و نسبت گشتاور موتور در این حالت به حداکثر گشتاور قابل انتقال کلاچ $(1/4)$ باشد، حساب کنید که :

الف : قطر بزرگ و قطر کوچک لنت چند میلی‌متر است؟

ب : قدرت مفید موتور برحسب کیلووات چه قدر است؟

الف) $273 \text{ mm}, 205 \text{ mm}$

ب) $26/9 \text{ kW}$

مسأله‌ی (۶): در یک سیستم کلاچ تک صفحه‌ای، گشتاور اصطکاکی قابل انتقال کلاچ (320 m.N) ، نیروی اصطکاکی کلاچ (160 N) ، عرض لنت 40 میلی‌متر، ضریب اصطکاک بین لنت و دیسک $(\frac{0}{4})$ است. اندازه‌ی قطر کوچک و قطر بزرگ لنت برحسب میلی‌متر را حساب کنید.

جواب 360 mm , 440 mm

مسأله‌ی (۷): قدرت مفید یک موتور در دور (3600 R.P.M) برابر (75 PS) ، نسبت گشتاور موتور در این حالت به حداکثر گشتاور قابل انتقال کلاچ $(1/6)$ ، قطر متوسط لنت (160 m.m) ، عرض لنت 4 سانتی‌متر $(\frac{1}{6})$ ، قطر پیستون پمپ بالا (22 mm) ، قطر پیستون پمپ پایین (30 mm) ، ابعاد اهرم دو شاخه $(a = 80 \text{ mm}$ و $b = 40 \text{ mm})$ ، ابعاد هر یک از شاخک‌های کلاچ $(a_1 = 60 \text{ mm})$ و $(b_1 = 20 \text{ mm})$ است، (شکل ۲-۳). مطلوب است که :

الف : نیروی اصطکاکی کلاچ برحسب نیوتن را حساب کنید.

ب : فشار در مدار روغن برحسب نیوتن به سانتی‌مترمربع را حساب کنید.

ج : نیروی مؤثر بر پیستون پمپ بالا برحسب نیوتن هنگام کلاچ گرفتن چه قدر است؟

الف) $2928/62 \text{ N}$

ب) 12 N/cm^2

ج) $57/56 \text{ N}$

مسأله‌ی (۸): فشار در مدار روغن یک سیستم کلاچ یک صفحه‌ای برابر (72 p.s.i) ، قطر پمپ بالا (25 mm) ، قطر پمپ پایین (32 m.m) ، ابعاد اهرم دو شاخه $(a = 80 \text{ mm}$ و $b = 50 \text{ mm})$ ، ابعاد هر یک از شاخک‌ها $(a_1 = 60 \text{ mm})$ و $(b_1 = 15 \text{ mm})$ ، نسبت حداکثر گشتاور قابل انتقال کلاچ به گشتاور موتور در این حالت $(1/5)$ ، قطر متوسط لنت (170 mm) و ضریب اصطکاک بین لنت و دیسک $(\frac{0}{5})$ دور موتور در این وضعیت (3000 R.P.M) می‌باشد حساب کنید که :

(شکل ۲-۳)

- الف : نیروی وارد بر پیستون پمپ بالا در حالت کلاچ گرفتن چند نیوتن است؟
- ب : نیروی وارد بر دیسک هنگام کلاچ گرفتن چند نیوتن است؟
- ج : قدرت مفید موتور بر حسب کیلووات در صورتی که ضریب اصطکاکی بین لنت و دیسک $0/6$ باشد چه قدر است؟
- الف) $248/75N$ ب) $2608/33N$ ج) $46/43kW$