

محاسبات سرعت، گشتاور و قدرت موتور

هدف‌های رفتاری : از فراگیر انتظار می‌رود که در پایان این فصل بتواند :

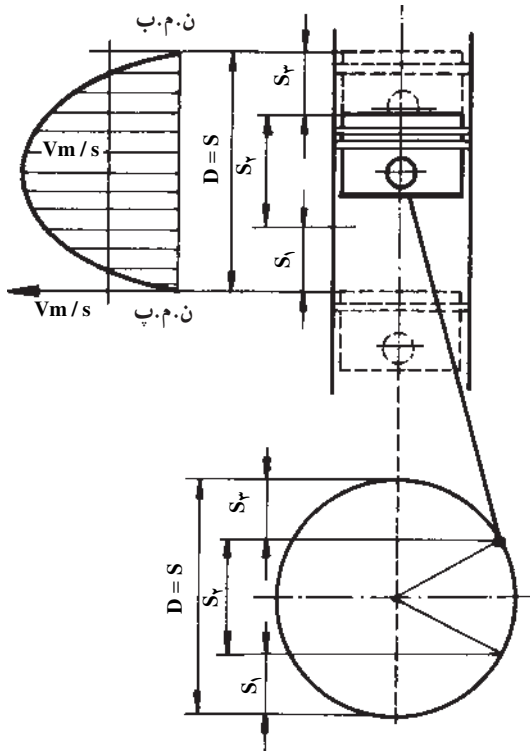
- ۱- سرعت متوسط پیستون و سرعت محیطی میل‌لنگ را حساب کند.
- ۲- کار تئوری و کار مفید را محاسبه کند.
- ۳- توان تئوری و توان مفید موتور را محاسبه کند.
- ۴- افت توان در موتور را به دست آورد.
- ۵- گشتاور، توان حجمی و توان وزنی موتور را محاسبه کند.

۲- محاسبات سرعت، گشتاور و قدرت موتور

۲-۱- سرعت متوسط پیستون و سرعت محیطی میل‌لنگ

۲-۱-۱- سرعت متوسط پیستون (V_m) : پیستون ضمن حرکت در داخل سیلندر از نقطه‌ی مرگ بالا به سمت نقطه‌ی مرگ پایین (کورس رفت) و برعکس (کورس برگشت) سرعت یک‌نواختی ندارد. در نقطه‌ی مرگ بالا (ن.م.ب) سرعت آن صفر است، سپس رفته‌رفته افزایش یافته، بین نقطه‌ی (86°) تا (90°) بعد از «ن.م.ب» به حداکثر خود می‌رسد؛ بعد از آن روبه‌کاهش می‌گذارد تا در نقطه‌ی مرگ پایین، مجدداً به صفر برسد. تغییرات سرعت در کورس برگشت، مانند کورس رفت است که نمودار آن در شکل (۲-۱) دیده می‌شود.

میانگین این سرعت را «سرعت متوسط پیستون» می‌نامند که با (V_m) نشان داده شده است. پیستون در هر دور میل‌لنگ، دو کورس (۲S) می‌پیماید. اگر میل‌لنگ در هر ثانیه (n) دور بزند، پیستون مسافتی برابر $(2S.n)$ را خواهد پیمود. پس می‌توان نتیجه گرفت :



شکل ۱-۲

$$V_m = 2S.n$$

(۱-۲)

در فرمول فوق اگر (V_m) سرعت متوسط پیستون بر حسب متر بر ثانیه باشد، باید (S) کورس پیستون بر حسب متر و (n) تعداد دور میل لنگ در یک ثانیه باشد.

مثال (۱): سرعت متوسط پیستون در دور (2400 R.P.M) ، با کورس (120 mm) ، چند متر

بر ثانیه می شود؟

پاسخ:

$$n = 2400 \text{ R.P.M} \quad n = \frac{2400}{60} = 40 \text{ R.P.S} \quad \text{تعداد دور میل لنگ در ثانیه}$$

$$S = 120 \text{ mm} = 0.12 \text{ m} \quad V_m = 2S.n = 2 \times 0.12 \times 40 = 9.6 \text{ m/s}$$

$$V_m = ? \text{ m/s}$$

۲-۱-۲- سرعت محیطی میل لنگ (V_f) : در یک دور ثابت، سرعت محیطی میل لنگ

۱- این شکل از کتاب حساب فنی سال دوم کد ۵۰۷ صفحه ۵ انتخاب شده است.

مقدار ثابتی است؛ یعنی اگر سرعت زاویه‌ای میل‌لنگ را با (ω) و شعاع آن را با (R) نشان دهیم، سرعت محیطی آن خواهد شد:

$$V_t = R\omega \quad \frac{D}{2} \omega [m/s]$$

می‌دانیم: $2\pi n$ و $D = S$ پس: $V_t = \frac{S}{2} \cdot 2\pi n$ ، که برابر خواهد بود با:

$$V_t = \pi \cdot S \cdot n \quad (2-2)$$

در لحظه‌ای که سرعت پیستون به حداکثر خود می‌رسد، مقدار آن برابر سرعت محیطی میل‌لنگ است؛ لذا سرعت محیطی میل‌لنگ را «حداکثر سرعت پیستون» هم می‌گویند.
مثال (۲): سرعت محیطی میل‌لنگ موتور را در دور ثابت (۲۱۰۰ R.P.M) که قطر آن (۹۰ mm) است، برحسب متر بر ثانیه حساب کنید.

پاسخ: $n = \frac{2100}{60} = 35 \text{ R.P.S}$ $n = 2100 \text{ R.P.M}$

$$D = 90 \text{ mm} = 0.09 \text{ m} \quad V_t = \pi \cdot S \cdot n = 0.09 \times 3/14 \times 35 = 9/9 \text{ m/s}$$

$$V_t = ? \text{ m/s}$$

تمرین: ضریب بین دو سرعت مذکور را به دست آورده، آن را p بنامید.

مثال (۳): سرعت محیطی میل‌لنگ موتور در یک دور ثابت (۱۲/۵۶ m/s) است، سرعت متوسط پیستون را برحسب متر بر ثانیه حساب کنید.

پاسخ: $V_t = 12/56 \text{ m/s} \quad \frac{V_t}{V_m} = \frac{\pi}{2}$

$$V_m = ? \text{ m/s} \quad V_m = \frac{V_t}{\frac{\pi}{2}} = \frac{12/56}{3/14} = 8 \text{ m/s}$$

مثال (۴): سرعت متوسط پیستون در یک دور ثابت، با کورس (۱۰۰ mm) برابر (۷/۸۵) متر بر ثانیه می‌باشد. مطلوب است که:

۱- سرعت محیطی میل‌لنگ برحسب متر بر ثانیه را به دست آورید.

۲- دور موتور برحسب دور بر دقیقه را حساب کنید.

پاسخ:

$$S = 100 \text{ mm}, \quad V_m = 7/85 \text{ m/s}, \quad (1) V_t = ? \text{ m/s}, \quad (2) n = ? \text{ R.P.M}$$

$$(1) \frac{V_t}{V_m} = 1/57 \Rightarrow V_t = V_m \times 1/57$$

$$V_t = 7/85 \times 1/57 = 12/3 \text{ m/s} \quad \text{سرعت محیطی میل لنگ}$$

$$(2) V_m = 2S \cdot n \Rightarrow n = \frac{V_m}{2 \cdot S} = \frac{7/85}{2 \times 0/1} = 39 \frac{1}{4} \text{ R.P.S}$$

$$n = 39 \frac{1}{4} \times 60 = 2355 \text{ R.P.M}$$

مثال (۵): سرعت متوسط پیستون در دور ثابت (۳۰۰۰ R.P.M) برابر (۱۵۰۰ ft/min) می باشد، حساب کنید که:

۱- سرعت محیطی میل لنگ چند متر بر ثانیه است؟

۲- کورس پیستون برحسب میلی متر چه قدر است؟

پاسخ: نخست، سرعت محیطی میل لنگ را حساب می کنیم:

$$V_m = 1500 \text{ ft/min}$$

$$n = 3000 \text{ R.P.M} \quad (1) V_m = \frac{1500}{60} = 25 \text{ ft/s}$$

$$V_t = ? \text{ m/s} \quad V_m = 25 \times 0/305 = 7/625 \text{ m/s}$$

$$S = ? \text{ mm} \quad n = \frac{3000}{60} = 50 \text{ R.P.S}$$

$$V_t \cdot V_m = 7/625 \times 1/57 = 11/97 \text{ m/s}$$

$$(2) V_M = 2S \cdot N \Rightarrow S = \frac{V_m}{2n} = \frac{7/625}{2 \times 50} = 0/076 \text{ m} \quad S = 76 \text{ mm}$$

تمرین (۱): اگر سرعت محیطی میل لنگ (۱۲/۵ m/s) و دور موتور (۲۰۰۰ R.P.M) باشد، کورس پیستون چند میلی متر است؟

$$\text{ج: } 120 \text{ mm}$$

تمرین (۲): حجم مفید موتور (۴) زمانه (۴) سیلندر (۱/۵ Lit) است، اگر قطر سیلندر (۱۰۰ mm) باشد، سرعت متوسط پیستون و سرعت محیطی میل لنگ برحسب متر بر ثانیه در دور (۲۴۰۰ R.P.M) چه قدر می شود؟

$$\text{ج: } 3/82 \text{ m/s}$$

$$\text{ج: } 6 \text{ m/s}$$

تمرین (۳): نسبت تراکم موتور تک سیلندری (۱:۱) حجم تراکم (۶۸ cm^۳) و سطح مقطع سیلندر (۷۵ cm^۲) است، سرعت محیطی میل لنگ را در دور (۳۰۰۰ R.P.M) برحسب متر بر ثانیه به دست آورید.

$$\text{ج: } 8/5 \text{ m/s}$$

۲-۲- محاسبه‌ی کار تئوری و کار مفید

۲-۲-۱- فشار متوسط احتراق (P_m): هم‌چنان که در کتاب مولد قدرت تعریف شده؛

از لحظه‌ی شروع احتراق تا پایان احتراق، مقدار فشار داخل سیلندر ثابت نیست. از این‌رو برای سادگی در محاسبات، میانگین فشارها را در نظر گرفته، آن را «فشار متوسط احتراق» می‌نامند که با (P_m) نشان داده می‌شود.

۲-۲-۲- نیروی متوسط احتراق (F_m): در اثر فشار احتراق، نیرویی به کف پیستون

وارد می‌شود که مقدار آن تابع مساحت کف پیستون و فشار وارد بر آن است. چون این فشار ثابت نیست، نیروی وارد بر کف پیستون هم ثابت نخواهد بود. نیروی متوسط را از طریق رابطه‌ی (۲-۳)

$$F_m = P_m \cdot A \quad \text{به دست می‌آوریم.}$$

مثال (۶): اگر فشار متوسط احتراق روی کف پیستون (8 N/cm^2) و قطر پیستون

(۷۰ mm) باشد، نیروی متوسط احتراق چند نیوتن است؟

پاسخ:

$$P_m = 8 \text{ N/cm}^2 \quad A = \frac{D^2}{4} \pi = \frac{7^2 \times 3.14}{4} = 38.46 \text{ cm}^2$$

$$D = 70 \text{ mm} = 7 \text{ cm} \quad F_m = P_m \cdot A = 8 \times 38.46$$

$$F_m = ? \text{ N} \quad F_m = 307.7 \text{ N}$$

۲-۲-۳- نیروی مؤثر یا نیروی کار یک پیستون (F_{1e}): نیرویی که در فاصله‌ی زمان

احتراق (از «ن.م.ب» تا باز شدن سوپاپ دود) به کف پیستون وارد می‌شود و باعث حرکت آن به سمت «ن.م.پ» می‌گردد، «نیروی مؤثر احتراق» یا «نیروی کار پیستون» است و با (F_{1e}) نشان داده می‌شود. مقدار (F_{1e}) از (F_m) کم‌تر است، زیرا قسمتی از این نیرو که در موتورهای مختلف متفاوت است، صرف از بین بردن اصطکاک بین قطعات متحرک موتور می‌شود. مقدار (F_{1e}) به کمک دستگاه‌های سنجش موتور اندازه‌گیری می‌شود.

۲-۲-۴- بازده مکانیکی موتور (η_m): نسبت نیروی مؤثر یک پیستون به نیروی متوسط

احتراق را، بازده مکانیکی موتور می‌نامند و با (η_m) نشان داده می‌شود، پس:

$$\frac{F_{1e}}{F_m} = \eta_m \quad (2-4)$$

(η_m) به صورت درصد بیان می‌شود و هرچه مقدار آن بیش‌تر باشد، نشان دهنده‌ی طراحی

بهتر موتور است.

مثال (۷): فشار متوسط احتراق در یک موتور بنزینی (75 N/cm^2) و قطر پیستون (100 mm) و کارایی مکانیکی آن (86%) است؛ نیروی کار وارد به کف پیستون چند نیوتن است؟ پاسخ:

$$P_m = 75 \text{ N/cm}^2 \quad A = \frac{D^2}{4} \pi = \frac{10^2 \times 3.14}{4} = 78.5 \text{ cm}^2$$

$$D = 100 \text{ mm} = 10 \text{ cm} \quad F_m = P_m \times A = 75 \times 78.5 = 5887.5 \text{ N}$$

نیروی متوسط احتراق وارد بر کف پیستون

$$\eta_m = 86\%$$

$$F_{1e} = F_m \cdot \eta_m = 5887.5 \times 0.86 = 5063.25 \text{ N}$$

$$F_{1e} = ? \text{ N}$$

نیروی مفید یک پیستون

۵-۲-۲ کار تئوری (W_{i1}) و کار مفید (W_{e1}) یک پیستون در یک کورس: هم چنان که می دانید، کار برابر است با حاصل ضرب نیرو در فاصله‌ی جابه‌جایی آن؛ که در این جا نیرو، همان نیروی مفید احتراق وارد به کف پیستون و فاصله‌ی جابه‌جایی پیستون همان کورس پیستون است. پس:

$$W_{i1} = F_m \cdot S = P_m \cdot A \cdot S \quad (2-5)$$

کار مفید یک پیستون (W_{e1}) از رابطه‌ی زیر، محاسبه می‌گردد:

$$W_{e1} = W_{i1} \cdot \eta_m = F_m \cdot \eta_m \cdot S = P_m \cdot A \cdot \eta_m \cdot S \quad (2-6)$$

۶-۲-۲ کار تئوری (W_i) و کار مفید (W_e) موتور در یک دور گردش میل‌لنگ: چنان که می‌دانید، در موتورهای دوزمانه در یک دور گردش میل‌لنگ، هر یک از پیستون‌ها یک دفعه کار تولید می‌کنند. حال اگر موتور (K) سیلندر داشته باشد، خواهیم داشت: $W_i = W_{i1} \cdot K$ و $W_e = W_{e1} \cdot K$ با توجه به فرمول‌های (۲-۳) و (۲-۴) می‌توان گفت:

$$W_i = K \cdot P_m \cdot A \cdot S \quad (2-7) \quad \text{و یا} \quad W_e = \eta_m \cdot K \cdot P_m \cdot A \cdot S \quad (2-8)$$

اما اگر موتور (۴) زمانه باشد، هر یک از پیستون‌ها در دو دور گردش میل‌لنگ، یک دفعه تولید کار خواهند داشت. بنابراین از ضرب $\frac{1}{4}$ استفاده می‌نماییم.

$$17 \quad \begin{cases} W_i = W_{i1} \times \frac{K}{4} \\ W_i = P_m \cdot A \cdot S \cdot \frac{K}{4} \end{cases} \quad (2-9)$$

$$\begin{cases} W_e = W_i \cdot \eta_m \\ W_e = W_{el} \cdot \frac{K}{\gamma} \\ W_e = P_m \cdot A \cdot S \cdot \frac{K}{\gamma} \cdot \eta_m \end{cases} \quad (2-10)$$

مثال (۸): در یک موتور (۴) سیلندر (۲) زمانه، فشار متوسط احتراق (100 N/cm^2)، قطر پیستون (80 mm) و کورس پیستون (100 mm) و بازدهی مکانیکی آن (85%) است؛ کار تئوری و کار مفید موتور را در یک دور گردش میل لنگ بر حسب ژول (j) حساب کنید.
پاسخ:

$$\begin{aligned} K = 4, T = 2 & \quad A = \frac{\pi D^2}{4} = \frac{8^2 \times 3.14}{4} = 50.24 \text{ cm}^2 \\ P_m = 100 \text{ N/cm}^2 & \quad W_i = P_m \cdot A \cdot S \cdot K = 100 \times 50.24 \times 100 \times 4 \\ D = 80 \text{ mm} = 8 \text{ cm} & \quad W_i = 20096 \text{ j} \quad \text{کار تئوری موتور در یک دور} \\ S = 100 \text{ mm} = 10 \text{ cm} & \quad \text{گردش میل لنگ بر حسب ژول} \\ \eta_m = 85\% & \quad W_e = W_i \cdot \eta_m = 20096 \times 0.85 \\ W_i = ? \text{ j} & \quad W_e = 17081 \text{ j} \\ W_e = ? \text{ j} & \quad \text{کار مفید موتور در یک دور گردش میل لنگ} \end{aligned}$$

مثال (۹): در یک موتور (۶) سیلندر (۴) زمانه، فشار متوسط احتراق وارد بر کف پیستون (10 bar)، مساحت پیستون (80 cm^2)، کورس پیستون (100 mm) و درصد بازدهی مکانیکی موتور (82%) است؛ کار تئوری و کار مفید موتور را در یک دور گردش میل لنگ بر حسب ژول حساب کنید.
پاسخ:

$$\begin{aligned} K = 6 & \quad W_i = \frac{1}{\gamma} P_m \text{ N/cm}^2 \cdot A_{\text{cm}^2} \cdot S_m \cdot K \\ T = 4 \text{ زمانه} & \\ P_m = 10 \text{ bar} = 100 \text{ N/cm}^2 & \quad W_i = 100 \times 80 \times 100 \times \frac{6}{\gamma} = 2400 \text{ j} \\ A = 80 \text{ cm}^2 & \quad \text{کار تئوری موتور در یک دور گردش میل لنگ} \\ S = 100 \text{ mm} = 10 \text{ cm} & \quad W_e = W_i \cdot \eta_m = 2400 \times 0.82 = 1968 \text{ j} \end{aligned}$$

کار مفید موتور در یک دور گردش میل لنگ

$$\eta_m = 82\%$$

$$W_i = ?j$$

$$W_e = ?j$$

۲-۳- محاسبه‌ی توان تئوری و توان مفید موتور

۲-۳-۱- توان تئوری (P_i): هم‌چنان که می‌دانید توان عبارت است از کار انجام شده

در واحد زمان که برحسب وات یا کیلو وات محاسبه می‌شود.

اگر میل لنگ در هر ثانیه (n) دور بزند، توان تئوری برابر است با:

$$P_i = W_i \cdot n \quad (2-11)$$

با توجه به رابطه‌ی (۲-۱۰) برای موتورهای دوزمانه می‌توان گفت:

$$P_i = P_m \cdot A.S.k.n \quad (2-12)$$

و برای موتورهای ۴ زمانه می‌توان گفت:

$$P_i = \frac{1}{4} P_m \cdot A.S.k.n \quad (2-13)$$

۲-۳-۲- توان مفید موتور (P_e): هم‌چنان که قبلاً گفته شد، بخشی از نیروی احتراق،

صرف خشی کردن نیروهای اصطکاک بین قطعات متحرک موتور می‌گردد؛ لذا توان مفید به همان

نسبت از توان تئوری کم‌تر می‌شود، یعنی:

$$P_e = P_i \eta_m = W_i \eta_m \cdot n \quad (2-14)$$

$$P_e = W_e \cdot n \quad (2-14)$$

که با توجه به رابطه‌ی (۲-۱۳) برای موتورهای (۲) زمانه خواهیم داشت:

$$P_e = P_m \cdot A.S.\eta_m \cdot k.n \quad (2-15)$$

و برای موتورهای (۴) زمانه با توجه به رابطه‌ی (۲-۱۴) می‌توان گفت:

$$P_e = \frac{1}{4} P_m \cdot A.S.\eta_m \cdot k.n \quad (2-16)$$

برای تبدیل توان به کیلووات، هریک از روابط (۳-۱) تا (۳-۶) را بر ۱۰۰۰ تقسیم می‌کنیم،

برای مثال:

$$P_e = \frac{P_m \cdot A \cdot S \cdot n \cdot k \cdot \eta_m}{2 \times 1000} \quad (2-17)$$

(kW)

مثال (۱۰): توان مفید یک موتور (۴) زمانه (۵) سیلندر در دور (۲۷۰۰ R.P.M) و درصد بازده مکانیکی (۸۵٪) برابر (۶۰ PS) است، حساب کنید که:

- ۱- توان ظاهری موتور چند کیلووات است؟
- ۲- کار مفید یک پیستون در یک کورس چند ژول است؟

پاسخ:

$$P_e = 60 \text{ PS} \quad P_e = 60 \times 736 = 44160 \text{ W} = 44.16 \text{ kW}$$

$$K = 5, T = 4 \quad n = \frac{2700}{6} = 45 \quad \text{تعداد دور موتور در یک ثانیه}$$

$$n = 2700 \text{ R.P.M} \quad (1) P_i = \frac{P_e}{\eta_m} = \frac{44.16}{0.85} = 51.953 \text{ kW} \approx 52 \text{ kW}$$

$$\eta_m = 0.85 \quad \text{توان تئوری بر حسب کیلووات}$$

$$(1) P_i = ? \text{ kW} \quad (2) P_e = W_{e1} \times \frac{n}{2} \times K \Rightarrow W_{e1} = \frac{P_e}{\frac{n}{2} \times k}$$

$$(2) W_{e1} = ? \text{ J} \quad W_{e1} = \frac{44160}{5 \times \frac{45}{2}} = 392.5 \text{ J}$$

کار مفید یک پیستون در یک دفعه

مثال (۱۱): توان اندی کاتوری یک موتور (۲) زمانه (۳) سیلندر در دور (۳۰۰۰ R.P.M) برابر (۸۰ hp)، با بازده مکانیکی (۸۰٪) است، اگر کورس پیستون (۴/۵ in) و قطر پیستون (۴ in) باشد، حساب کنید که:

- ۱- قدرت مفید موتور چند کیلووات است؟
 - ۲- فشار متوسط احتراق بر حسب بار چه قدر است؟
- پاسخ: نخست، اندازه‌های اینچی را به (SI) تبدیل می‌کنیم.

$$k = 3 \quad P_i = 80 \times 0.746 = 59.68 \text{ kW}$$

$$P_i = 80 \text{ hp} \quad S = 4/5 \times 0.0254 = 0.1143 \text{ m} = 11.43 \text{ cm}$$

$$n = 3000 \text{ R.P.M} \quad D = 4 \times 2/54 = 10.16 \text{ cm}$$

$$S = 4 / \Delta \text{in}, D = 4 \text{in} \quad n = \frac{3000}{60} = 50 \text{ R.P.S}$$

$$\eta = 78\% \quad A = \frac{D^2 \pi}{4} = \frac{(10/16)^2 \times 3/14}{4} = 8 \text{ cm}^2$$

$$(1) P_e = ? \text{ kW} \quad P_e = P_i \cdot \eta_m = 59/68 \times 78\% = 47/744 \text{ kW}$$

$$(2) P_m = ? \text{ bar} \quad P_e = \frac{P_m \cdot A \cdot S \cdot n \cdot k \cdot \eta_m}{1000} \Rightarrow P_m = \frac{1000 \times P_e}{A \cdot S \cdot n \cdot k \cdot \eta_m}$$

$$P_m = \frac{1000 \times 47/744}{81 \times 10/114 \times 3 \times 50 \times 78\%} = 43/18 \text{ N/cm}^2 = 4/31 \text{ bar}$$

مثال (۱۲): در یک موتور (۴) زمانه (۶) سیلندر، فشار متوسط احتراق (10 kg/cm^2) توان ظاهری با کارایی مکانیکی (79%) برابر (۱۳۶ PS)، کورس پیستون (۷۵ mm) و دور موتور (۲۷۰۰ R.P.M) است، حساب کنید که:

۱- کار مفید موتور در یک دور گردش میل لنگ چند ژول است؟

۲- قطر پیستون برحسب میلی متر چه قدر است؟

پاسخ: ابتدا واحدها را تبدیل می کنیم.

$$T = 4 \text{ زمانه}$$

$$k = 6$$

$$\eta_m = 79\%$$

$$P_i = 136 \div 1/36 = 100 \text{ kW}$$

$$P_m = 10 \text{ kg/cm}^2$$

$$n = \frac{2700}{60} = 45 \text{ R.P.S}$$

$$P_i = 136 \text{ PS}$$

$$P_m = 10 \times 9/81 = 98/18 \text{ N/cm}^2$$

$$S = 75 \text{ mm} = 7/5 \text{ cm}$$

$$(1) P_e = W_e \cdot n \Rightarrow W_e = \frac{P_e}{n}$$

$$n = 2700 \text{ R.P.M}$$

$$P_e = P_i \cdot \eta_m = 100 \times 79\% = 90 \text{ kW} = 90000 \text{ W}$$

$$(1) W_e = ? \text{ J}$$

$$W_e = \frac{90000}{45} = 2000 \text{ J} \quad \text{کار مفید موتور}$$

$$(2) D = ? \text{ mm}$$

در یک دور گردش میل لنگ

$$(2) P_i = \frac{P_m \cdot A \cdot S \cdot k \cdot n}{2 \times 1000} \Rightarrow A = \frac{P_i \times 2000}{P_m \cdot S \cdot k \cdot n}$$

$$A = \frac{100 \times 2000}{98/18 \times 7/5 \times 45 \times 6} = 100/78 \text{ cm}^2 \quad \text{مساحت کف پیستون}$$

$$A = \pi \frac{D^2}{4} \Rightarrow D^2 = \frac{4A}{\pi} \quad \text{و یا} \quad D = \sqrt{\frac{4A}{\pi}}$$

$$D = \sqrt{\frac{4 \times 100 / 78}{3 / 14}} = 11 / 3 \text{ cm} = 113 \text{ mm} \quad \text{قطر پیستون}$$

مثال (۱۳): اگر فشار متوسط احتراق روی پیستون در یک موتور (۴) سیلندر به قطر (۷۵ mm)، کورس پیستون (۸۰ mm) و کارایی مکانیکی (٪۸۰) برابر (۸ bar) باشد و نیز دور موتور (۲۴۰۰ R.P.M) فرض شود، حساب کنید که:

- ۱- کار تئوری و کار مفید یک پیستون در یک کورس بر حسب ژول چه قدر خواهد بود؟
- ۲- هرگاه موتور (۲) زمانه باشد، کار تئوری و کار مفید موتور در یک دور گردش میل لنگ چند ژول است؟
- ۳- خواسته‌های قسمت دوم مسأله را برای یک موتور (۴) زمانه به دست آورید.
- ۴- توان تئوری و توان مفید موتور را در صورت (۲) زمانه بودن و (۴) زمانه بودن بر حسب کیلووات محاسبه کنید.

پاسخ:

$$P_m = 8 \text{ bar} = 8 \cdot N / \text{cm}^2 \quad n = \frac{2400}{60} = 40 \text{ R.P.S}$$

$$D = 75 \text{ mm} = 7 / 5 \text{ cm} \quad (1) W_i = P_m \cdot A \cdot S \quad \text{و} \quad A = \frac{D^2}{4} \cdot \pi = \frac{7 / 5^2 \times 3 / 14}{4}$$

$$S = 80 \text{ mm} = 8 \text{ cm} = 0 / 08 \text{ m} \quad A = 44 / 16 \text{ cm}^2$$

$$\eta_m = 80\%$$

$$n = 2400 \text{ R.P.M}$$

کار تئوری یک پیستون در یک کورس:

$$(1) W_{i_e}, W_{i_i} = ? \text{ J}$$

$$(1) W_{i_i} = 80 \times 44 / 16 \times 0 / 08 = 282 / 6 \text{ J}$$

$$(2) W_i, W_e = ? \text{ J}$$

کار مفید یک پیستون در یک کورس:

برای (۲) زمانه

$$(3) W_i, W_e = ? \text{ J}$$

$$W_{i_e} = W_{i_i} \cdot \eta_m = 282 / 6 \times 80\% = 226 \text{ J}$$

برای (۴) زمانه

کار تئوری موتور در یک دور گردش میل لنگ در موتور (۲) زمانه:

$$(4) P_e, P_i = ? \text{ kW}$$

$$(2) W_i = W_{i_i} \times k = 282 / 6 \times 4 = 1130 / 4 \text{ J}$$

کار مفید موتور در یک دور گردش میل‌لنگ برای موتور (۲) زمانه:

$$W_e = W_i \cdot \eta_m = 1130 / 4 \times \%80 = 904 \text{ j}$$

کار تئوری موتور (۴) زمانه در یک دور گردش میل‌لنگ:

$$(3) W_i = W_{i1} \times \frac{k}{\gamma} = 282 / 6 \times \frac{4}{\gamma} = 565 / 2 \text{ j}$$

کار مفید موتور (۴) زمانه در یک دور گردش میل‌لنگ:

$$W_e = W_i \cdot \eta_m = 565 / 2 \times \%80 = 452 \text{ j}$$

توان تئوری موتور (۲) زمانه:

$$(4) P_i = W_i \cdot n = 1130 / 4 \times 40 = 45216 \text{ W} = 45 / 216 \text{ kW}$$

توان مفید موتور (۲) زمانه:

$$P_e = P_i \cdot \eta_m = 45216 \times \%80 = 36172 \text{ W} = 36 / 172 \text{ kW}$$

توان تئوری اگر موتور (۴) زمانه باشد:

$$P_i = P_m \cdot A \cdot S \cdot k \cdot n \cdot \frac{1}{\gamma} = 80 \times 44 / 16 \times 0 / 08 \times \frac{4}{\gamma} \times 40 = 22608 \text{ W}$$

$$P_i = 22 / 608 \text{ kW}$$

توان مفید اگر موتور (۴) زمانه باشد:

$$P_e = P_i \cdot \eta_m = 22 / 608 \times \%80 = 18 / 08 \text{ kW}$$

تمرین (۴): اگر در یک موتور تک‌سیلندر، نیروی متوسط احتراق (۶۲۸۰ N)، قطر پیستون

(۱۰۰ mm) باشد، فشار متوسط احتراق چند بار است؟

ج: ۸ bar

تمرین (۵): کار مفید یک موتور (۴) زمانه تک‌سیلندر در یک دور گردش میل‌لنگ برابر

(۴۵۰ j) با سطح پیستون (۸۰ cm^۲) و کورس پیستون (۹۵ mm) و کارایی مکانیکی (%۸۰) است،

فشار متوسط احتراق چند نیوتن بر سانتی‌متر مربع می‌شود؟

ج: ۷۴ N / cm^۲

تمرین (۶): اگر کار مفید یک موتور (۳) سیلندر (۲) زمانه در یک دور گردش میل‌لنگ با فشار

متوسط احتراق (۷ / ۵ bar) برابر (۱۸۹۰ j)، سطح پیستون (۱۰۰ cm^۲) و کارایی مکانیکی موتور

(%۸۴) باشد کورس پیستون چند میلی‌متر است؟

ج: ۱۰۰ mm

۳-۲- توان تئوری و مفید به کمک حجم مفید موتور: هم‌چنان که قبلاً گفته شد

$V_s = A.S$ است، حال می توان در روابط مربوط به کار و توان به جای (A.S)، (V_s) حجم مفید یک سیلندر و نیز به جای (A.S.K)، حجم مفید موتور (V_E) را قرار داد. برای مثال رابطه ی (۲-۱۷) به صورت زیر در خواهد آمد.

$$P_e = \frac{P_m \cdot V_E \cdot n \cdot \eta_m}{2 \times 100} \quad \text{و یا (۲-۱۹)} \qquad P_e = \frac{P_m \cdot V_s \cdot k \cdot n \cdot \eta_m}{2 \times 100} \quad \text{(۲-۱۸)}$$

(kW) (kW)

که در روابط فوق (P_m) برحسب نیوتن بر سانتی متر مربع، (V_E) یا (V_s) برحسب لیتر و (n) برحسب دور بر ثانیه می باشد.

توجه کنید: برای این که (V_s) یا (V_E) برحسب لیتر به دست آید، باید (A) برحسب دسی متر مربع و S برحسب دسی متر باشد.

تمرین (۷): در فرمول (۲-۱۸)، (A) را به دسی متر مربع و (S) را به دسی متر تبدیل کنید و روابط (۲-۲۰) یا (۲-۱۹) را به دست آورید.

تمرین (۸): در فرمول های (۲-۶) تا (۲-۱۷) به جای (A.S)، مقدار (V_E) یا (V_s) را برحسب لیتر قرار داده، ضریب ثابت هر فرمول را به دست آورید و به خاطر بسپارید.

مثال (۱۴): حجم مفید موتور (۴) زمانه ای (۲ / ۵lit)، فشار متوسط احتراق (۹ bar)، کارایی مکانیکی موتور (۸۷٪) و دور موتور (۳۰۰°R.P.M) می باشد، مطلوب است که :

۱- توان مفید موتور برحسب کیلووات را به دست آورید.

۲- اگر موتور (۲) زمانه باشد، توان مفید آن چند کیلووات خواهد بود؟

پاسخ:

$$V_E = 2 / 5 \text{ lit} \qquad n = \frac{3000}{60} = 50 \text{ R.P.S}$$

$$P_m = 9 \text{ bar} = 9 \cdot N / \text{cm}^2$$

$$(۱) P_e = \frac{P_m \cdot V_E \cdot n \cdot \eta_m}{200} = \frac{90 \times 2 / 5 \times 50 \times 0.87}{200} = 48.9 \text{ kW}$$

$\eta_m = 0.87$ توان مفید اگر موتور (۴) زمانه باشد

$$n = 300 \cdot \text{R.P.M}$$

$$(۲) P_e = \frac{P_m \cdot V_E \cdot n \cdot \eta_m}{100} = \frac{90 \times 2 / 5 \times 50 \times 0.87}{100} = 97.8 \text{ kW}$$

$P_e = ? \text{ kW}$ توان مفید اگر موتور (۲) زمانه باشد.

۲-۴- افت توان در موتور (ΔP)

بر اساس آنچه که گفته شد، قسمتی از نیروی احتراق، صرف از بین بردن نیروهای اصطکاکی

بین قطعات متحرک موتور و اینرسی آنها می‌گردد و نیز گفته شد $\eta_m = \frac{P_e}{P_i}$ و $\eta_m = \frac{F_e}{F_i}$ است و

تفاوت بین « F_e » و « F_i » یعنی $F_i - F_e \triangleq F$ (۲-۲۰) را افت نیروی موتور و تفاوت بین

« P_e » و « P_i » یعنی $P_i - P_e \triangleq P \triangleq Q$ (۲-۲۱) را افت توان در موتور می‌نامند که به گرما

تبدیل شده، تلف می‌گردد. مقدار « ΔF » معمولاً به نیوتن یا کیلونیوتن و مقدار « ΔP » برحسب ژول بر ثانیه یا کیلوژول بر ساعت محاسبه می‌شود. هرچه افت کم‌تر باشد نشان‌دهنده‌ی طراحی بهتر موتور است.

درصد افت توان موتور (η'_m)، از رابطه‌ی $\eta'_m = \eta_m - 100\%$ (۲-۲۲) به دست می‌آید.

مثال (۱۵): توان مفید موتوری با کارایی مکانیکی (۸۰٪) برابر (۷۵kW) است، توان تلف شده

را برحسب کیلوژول بر ساعت حساب کنید.

پاسخ:

$$\eta_m = 80\%, \quad P_e = 75 \text{ kW} \quad P_i = \frac{P_e}{\eta_m} = \frac{75}{0.8} = 93.75 \text{ kW}$$

$$\Delta P = ? \text{ kJ/h}$$

$$\Delta P = P_i - P_e = 93.75 - 75 = 18.75 \text{ kW} \quad \text{توان تلف شده به کیلووات}$$

$$\Delta P \triangleq Q = 18.75 \times 3600 = 67500 \text{ kJ/h}$$

یک کیلووات معادل ۳۶۰۰ کیلوژول بر ساعت است.

این مسأله را به روش زیر نیز می‌توان حل کرد:

$$\eta'_m = 100\% - 80\% = 20\%$$

درصد افت توان

$$80\% \quad 75 \text{ kW}$$

$$\Delta P = \frac{75 \times 20\%}{80\%} = 18.75 \text{ kW} \quad \text{افت توان}$$

$$20\% \quad \Delta P$$

$$\Delta P \triangleq Q = 18.75 \times 3600 = 67500 \text{ kJ/h}$$

مثال (۱۶): در یک موتور (۲) زمانه (۲) سیلندر، حجم مفید هر سیلندر (۷۵ cm^۳) دور موتور (۲۱۰۰ R.P.M)، فشار متوسط احتراق (۱۰ bar) و کارایی مکانیکی موتور (۸۷٪) است، کار تلف شده در موتور را در زمان ۲۰ دقیقه حساب کنید.

پاسخ:

$$K = 2, P_m = 10 \text{ bar} = 10 \cdot 10^5 \text{ N/cm}^2, \eta_m = 87\%$$

$$V_s = 75 \text{ cm}^3, t = 20 \text{ min}, \Delta W = ? \text{ J}$$

$$n = 2100 \text{ R.P.M}$$

$$n = \frac{2100}{60} = 35 \text{ R.P.S}, V_E = V_s \cdot K = 75 \cdot 2 = 150 \text{ cm}^3 = 1/5 \text{ lit}$$

$$P_i = \frac{P_m \cdot V_E \cdot n}{1000} = \frac{10 \cdot 1/5 \cdot 35}{1000} = 52/5 \text{ kW} \quad \text{توان تئوری}$$

$$P_e = P_i \cdot \eta_m = 52/5 \cdot 87\% = 45/475 \text{ kW} \quad \text{توان مفید}$$

$$\Delta P = P_i - P_e = 52/5 - 45/475 = 6/825 \text{ kW} \quad \text{افت توان}$$

$$\Delta P = Q = 6/825 \cdot 3600 = 2457 \text{ kJ/h} \quad \text{افت توان به کیلوژول بر ساعت}$$

$$\Delta W = \Delta P \cdot t = 2457 \cdot \frac{20}{60} = 819 \text{ kJ} \quad \text{کار تلف شده}$$

تمرین (۹): افت قدرت موتوری با کارایی (۸۰٪) برابر (۲۷۰۰۰ kJ/h) می شود قدرت مفید موتور چند کیلووات است؟

$$\text{ج: } 30 \text{ KW}$$

تمرین (۱۰): قدرت مفید موتور (۴) زمانه در دور (۲۵۰۰ R.P.M) با حجم مفید ۲/۴ لیتر و بازده مکانیکی آن (۸۵٪) برابر (۵۱ kW) است. فشار متوسط احتراق موتور چند بار است؟

$$\text{ج: } 12 \text{ bar}$$

تمرین (۱۱): حجم مفید موتور (۴) زمانه ای که فشار متوسط احتراق آن (۱۰ bar) با کارایی مکانیکی (۸۰٪) و دور (۲۵۰۰ R.P.M) و قدرت مفید (۴۵ kW)، چند لیتر است؟ هم چنین افت قدرت موتور را بر حسب کیلوژول بر ساعت به دست آورید.

$$\text{ج } 2/7 \text{ lit}$$

$$\text{ج: } 40500 \text{ kJ/h}$$

تمرین (۱۲): موتور سیکلت (۲) سیلندر (۲) زمانه ای دارای نسبت تراکم (۶:۱) و قدرت مفید (۱۴/۴ kW)، حجم تراکم (۵ cm^۳)، دور موتور (۳۲۰۰ R.P.M) و فشار تراکم (۶ bar)

است، بازده مکانیکی موتور چه قدر است؟

۹۰٪: ج

پرسش: حرکت اهرم‌ها و یا چرخ‌های طیار در اثر چیست؟

عاملی که باعث ایجاد چرخش جسم، به دور یک نقطه یا محور می‌گردد «گشتاور» نامیده می‌شود و مقدار آن به مقدار نیرو و فاصله‌ی آن نیرو تا مرکز یا محور دوران بستگی مستقیم دارد، یعنی مقدار گشتاور (M) برابر است با مقدار نیروی (F) ضرب در فاصله‌ی آن نیرو تا محور یا مرکز دوران (d)

$$M = F \cdot d$$

و یا

۵-۲- گشتاور موتور (M_m)

۱-۵-۲- نیروی مفید موتور، توسط شاتون‌ها به بازوهای میل‌لنگ وارد شده، نیروی محیطی میل‌لنگ ایجاد می‌گردد و تولید گشتاور می‌نماید. مقدار گشتاور از حاصل ضرب نیروی محیطی میل‌لنگ (F_t) در طول یا شعاع آن (R) به دست می‌آید یعنی:

$$M_m = F_t \cdot R = F_t \cdot \frac{S}{2} \quad (2-23)$$

واحد گشتاور معمولاً برحسب متر نیوتن (m.N) یا (cm.N) محاسبه می‌گردد. مثال (۱۷): نیروی محیطی میل‌لنگ (۲۰۰۰N) و کورس پیستون (۱۰۰mm) است، گشتاور میل‌لنگ را برحسب متر نیوتن حساب کنید.

پاسخ:

$$F_t = 2000 \text{ N} \quad M_m = F_t \cdot \frac{S}{2} = 2000 \times \frac{0.1}{2}$$

$$S = 100 \text{ mm} = 10 \text{ cm} = 0.1 \text{ m} \quad M_m = 100 \text{ m.N}$$

$$M_m = ? \text{ m.N} \quad \text{گشتاور میل‌لنگ برحسب متر نیوتن}$$

۲-۵-۲- رابطه‌ی بین گشتاور و توان مفید موتور: هم‌چنان که می‌دانید توان مفید از رابطه‌ی $P_e = F_t \cdot V_t$ هم به دست می‌آید که در این رابطه (P_e) توان مفید موتور، (F_t) نیروی محیطی میل‌لنگ و (V_t) سرعت محیطی میل‌لنگ است؛ حال اگر به جای (V_t) مقدار آن را قرار

۱- در مبحث فیزیک گفته شد، کار برابر است با $W = F \cdot d$ و توان برابر است با $P = \frac{W}{t} = \frac{F \cdot d}{t}$ و نیز می‌دانید که

سرعت $V_t = \frac{d}{t}$ ، پس توان برابر است با $P = F \cdot V_t$ در رابطه‌ی فوق توان برحسب W و F برحسب نیوتن و V_t برحسب متر بر

ثانیه می‌باشد.

دهیم، نتیجه می شود: $P_e(kW) = \frac{F_t \cdot 2R\pi \cdot n}{1000}$ با توجه به رابطه ی (۲۳-۲) می توان گفت:

$$P_e(kW) = \frac{2M\pi \cdot n}{1000}$$

داشت:

$$P_e(kW) = \frac{M_m \cdot n_m}{159} \quad (2-24)$$

که در رابطه ی فوق (M_m) برحسب $(m \cdot N)$ و (n) برحسب $(R.P.S)$ است و چون معمولاً دور موتور برحسب $(R.P.M)$ سنجیده می شود، اگر در فرمول فوق (n) را برحسب $(R.P.M)$ قرار دهیم، می شود:

$$P_e \text{ kW} = \frac{M_m \cdot n_m}{159 \times 60} \quad P_e \text{ kW} = \frac{M_m \cdot n_m}{9550} \quad (2-25)$$

مثال (۱۸): گشتاور موتوری در دور (2700 R.P.M) با قدرت مفید (72 kW) ، چند متر نیوتن است؟
پاسخ:

$$M_m = ? \text{ mN} \quad P_e = \frac{M_m \cdot n_m}{9550} \Rightarrow M_m = \frac{P_e \times 9550}{n_m}$$

$$n = 2700 \text{ R.P.M}$$

$$P_e = 72 \text{ kW} \quad M_m = \frac{72 \times 9550}{2700} = 265 / 3 \text{ m.N} \quad \text{گشتاور موتور}$$

مثال (۱۹): توان مفید موتوری در دور (3000 R.P.M) برابر (60 hP) و دور بیستون (80 mm) است. نیروی محیطی میل لنگ را برحسب نیوتن حساب کنید.
پاسخ:

$$n_m = 3000 \text{ R.P.M} \quad P_e = 60 \times 0.746 = 44.76 \text{ kW}$$

قدرت مفید به کیلووات

$$S = 80 \text{ mm} = 0.08 \text{ m} \quad M_m = \frac{P_e \times 9550}{n_m} = \frac{44.76 \times 9950}{3000} = 142.5 \text{ m.N}$$

گشتاور میل لنگ

$$P_e = 60 \text{ ph}, F_t = ? \text{ N} \quad M_m = F_t \cdot \frac{S}{2} \Rightarrow F_t = \frac{2M_m}{S} = \frac{2 \times 142.5}{0.08} = 3562.5 \text{ N}$$

نیروی محیطی میل لنگ

۲-۶- توان حجمی موتور (P_V)

توان حجمی معرف آن است که موتور به ازای یک لیتر از حجم مفیدش چه توان مفیدی تولید می‌کند. یعنی اگر حجم مفید موتور (V_E) لیتر و توان بازده آن (P_e) کیلووات باشد، چه توان حجمی خواهد داشت. مقدار توان حجمی از تقسیم (P_e) بر (V_E) به دست می‌آید:

$$P_V (\text{kW / lit}) = \frac{P_e}{V_E} \quad (2-26)$$

واحد آن معمولاً کیلووات بر لیتر است.

۲-۷- توان وزنی موتور (P_G)

توان وزنی، معرف آن است که موتور به ازاء هر کیلووات از توان مفیدش چه مقدار از وزن موتور را تحمل می‌کند؛ یعنی اگر وزن موتور (G) نیوتن و توان مفیدش (P_e) کیلووات باشد چه توان وزنی را داراست. مقدار توان وزنی از تقسیم (G) بر (P_e) و واحد آن در سیستم (SI) نیوتن بر کیلووات به دست می‌آید.

$$P_G (\text{N / kW}) = \frac{G}{P_e} \quad (2-27)$$

مثال (۲۰): توان حجمی موتوری با توان مفید (90 kW) و حجم مفید ($2/25 \text{ lit}$) چند کیلووات بر لیتر است؟
پاسخ:

$$V_E = 2/25 \text{ lit} , P_e = 90 \text{ kW} , P_V = ? \text{ kW / lit}$$

$$P_V = \frac{P_e}{V_E} = \frac{90}{2/25} = 40 \text{ kW / lit} \quad \text{توان حجمی موتور}$$

یعنی به ازای یک لیتر از حجم موتور (40) کیلووات قدرت مفید تولید می‌کند.

مثال (۲۱): توان وزنی موتوری با توان بازده (98 kW) و وزن (9800 N) چند نیوتن بر کیلووات است؟
پاسخ:

$$G = 9800 \text{ N} , P_e = 98 \text{ kW} \quad P_G = ? \text{ N / kW}$$

$$P_G = \frac{G}{P_e} = \frac{9800}{98} = 100 \text{ N / kW} \quad \text{قدرت وزنی موتور}$$

یعنی هر کیلووات از قدرت مفید موتور، در برابر (۱۰۰) نیوتن از وزن موتور قرار دارد.
 مثال (۲۲): توان حجمی موتوری (۳۵ kW / lit) و حجم مفید آن (۲ / ۴ lit) است، اگر وزن موتور (۱۰۵۰ N) باشد توان وزنی آن چند نیوتن بر کیلووات است؟
 پاسخ: برای محاسبه ی (P_G)، ابتدا باید قدرت مفید موتور را به کمک توان حجمی موتور به دست آوریم، یعنی:

$$P_V = 35 \text{ kW / lit}$$

$$V_E = 2 / 4 \text{ lit} \quad P_V = \frac{P_e}{V_E} \Rightarrow P_e = P_V \cdot V_E = 35 \times 2 / 4 = 17.5 \text{ kW}$$

$$G = 1050 \text{ N}$$

$$P_G = ? \text{ N / kW} \quad P_G = \frac{G}{P_e} = \frac{1050}{17.5} = 60 \text{ N / kW}$$

مثال (۲۳): قطر و کورس بیستون‌های یک موتور (۴) زمانه (۴) سیلندر (۸۰ mm)، نسبت تراکم آن (۹:۱)، فشار متوسط احتراق (۱۰ bar)، بازده مکانیکی موتور (۸۰٪) توان وزنی آن (۱۵۰ N / kW) و دور موتور (۳۰۰۰ R.P.M) است، حساب کنید که:

۱- حجم تراکم موتور چند سانتی‌متر مکعب است؟

۲- توان مفید موتور چند کیلووات است؟

۳- افت توان موتور چند کیلوژول بر ساعت است؟

۴- توان حجمی موتور چند کیلووات برلیتر است؟

۵- وزن موتور برحسب (N) چه اندازه است؟

پاسخ: $T = 4$

$$K = 4 \quad V_s = \pi \frac{D^2}{4} \cdot S \cdot V_s = \frac{8^2 \times 3.14}{4} \times 8 = 401.92$$

$$n = 3000 \text{ R.P.M} \quad \cong 402 \text{ cm}^3$$

$$D = S = 80 \text{ mm} = 8 \text{ cm} \quad V_c = \frac{V_s}{R_c - 1}$$

$$R_c = 9 \div 1, D = 100 \text{ mm}$$

$$\eta = 80\%, P_m = 10 \text{ bar} \quad V_c = \frac{402}{9-1} = \frac{402}{8} = 50.25 \text{ cm}^3$$

$$P_G = 150 \text{ N / kW} \quad \text{حجم تراکم}$$

$$V_c = ? \text{ cm}^3$$

$$P_e = ? \text{ kW}$$

$$\Delta P = ? \text{ kJ/h}$$

$$P_v = ? \text{ kW/lit}$$

$$G = ? \text{ N}$$

$$(2) P_e = \frac{P_m \cdot V_E \cdot n \cdot \eta_m}{200} \Rightarrow V_E = V_s \cdot k$$

$$V_E = 402 \times 4 = 1608 \text{ cm}^3 = 1/608 \text{ lit}$$

حجم مفید موتور

$$P_m = 10 \times 10 = 100 \text{ N/cm}^2$$

$$n = \frac{3000}{60} = 50 \text{ R.P.S}$$

$$P_e = \frac{100 \times 1/608 \times 50 \times 0.800}{200} = 32/16 \text{ kW} \quad \text{قدرت مفید موتور}$$

$$P_i = \frac{P_e}{\eta_m} = \frac{32/16}{0.80} = 40/2 \text{ kW} \quad \Delta P = P_i - P_e$$

$$\Delta P = 40/2 - 32/16 = 8/0.49 \text{ kW} \quad \text{افت توان}$$

$$\Delta P = 8/0.49 \times 3600 = 28944 \text{ kJ/h} \quad \text{افت توان بر حسب کیلوژول بر ساعت}$$

$$(4) P_v = \frac{P_e}{V_E} = \frac{32/16}{1/608} = 20 \text{ kW/lit} \quad \text{توان حجمی موتور}$$

$$(5) P_G = \frac{G}{P_e} \Rightarrow G = P_G \cdot P_e = 150 \times 32 \times 16 = 4824 \text{ N} \quad \text{وزن موتور}$$

مثال (۲۴): گشتاور یک موتور (۶) سیلندر (۴) زمانه، در دور (۲۸۶۵ R.P.N) برابر (۱۲۰ m.N) کارایی مکانیکی آن (۹۰٪)، فشار متوسط احتراق (۸۰ N/cm²)، قطر سیلندر (۸۰ mm) است، مطلوب است که:

- ۱- توان تئوری موتور بر حسب (kW) را محاسبه کنید.
- ۲- حجم مفید موتور بر حسب لیتر را به دست آورید.
- ۳- سرعت محیطی میل لنگ بر حسب متر بر ثانیه را حساب کنید.
- ۴- نیروی محیطی میل لنگ بر حسب نیوتن را به دست آورید.

$$T = 4 \text{ زمانه}$$

پاسخ:

$$k = 6$$

$$(1) P_e = \frac{M_m \cdot n_m}{9550} = \frac{120 \times 2865}{9550} = 36 \text{ kW}$$

$$n = 2865 \text{ R.P.M}$$

$$M_m = 12 \cdot m \cdot N \quad P_i = \frac{P_e}{\eta_m} = \frac{360}{0.9} = 40 \text{ kW} \quad \text{قدرت تئوری}$$

$$\eta_m = 0.9$$

$$P_m = \lambda \cdot N / \text{cm}^2 \quad (2) P_i = \frac{P_m \cdot V_E \cdot n}{200} \Rightarrow V_E = \frac{P_i \times 200}{P_m \cdot n}$$

$$D = 8 \text{ mm} = 8 \text{ cm}$$

$$P_i = ? \text{ kW} \quad n = \frac{2865}{60} = 47.75 \text{ R.P.S}$$

$$V_E = ? \text{ lit}$$

$$V_t = ? \text{ m/s} \quad V_E = \frac{40 \times 200}{80 \times 47.75} = 20.94 \text{ lit} \quad \text{حجم مفید موتور}$$

$$F_t = ? \text{ N}$$

$$(3) V_t = s \cdot \pi \cdot n, \quad V_E = \pi \cdot \frac{D^2}{4} \cdot s \cdot k$$

$$V_E = 20.94 \times 1000 = 2094 \text{ cm}^3$$

$$S = \frac{V_E}{D^2 \frac{\pi}{4} \cdot k} = \frac{2094}{8^2 \times \frac{\pi}{4} \times 6} = 6.946 \text{ cm} \approx 0.07 \text{ m}$$

$$V_t = 0.07 \times 3.14 \times 47.75 = 10.495 \text{ m/s} \approx 10.5 \text{ m/s}$$

سرعت محیطی میل لنگ

$$(4) M_m = F_t \cdot \frac{S}{2} \Rightarrow F_t = \frac{2M_m}{S} = \frac{120 \times 2}{0.07} = 3428.6 \text{ N}$$

نیروی محیطی میل لنگ

مثال (۲۵): افت توان در یک موتور (۲) زمانه (۳) سیلندر (۳۷۸۰۰ kJ/h) است، اگر سرعت متوسط پیستون در این موتور در دور (۲۴۰۰ R.P.M) برابر (۸ m/s)، فشار متوسط احتراق روی پیستون (۹ bar)، بازده مکانیکی (۸۶٪) باشد،

مطلوب است که :

۱- قدرت مفید موتور برحسب کیلووات محاسبه شود.

۲- حجم مفید موتور برحسب لیتر به دست آید.

۳- قطر پیستون برحسب میلی متر حساب شود.

۴- کار مفید یک پیستون برحسب ژول در یک کورس حساب شود.

۵- گشتاور موتور برحسب متر نیوتن به دست آید.

پاسخ:

$$T = 2 \text{ زمانه} \quad \eta'_m = 100\% \quad \eta_m$$

$$k = 3 \quad (1) \eta'_m = 100\% - 86\% = 14\% \quad \text{درصد افت توان}$$

$$\Delta P = 3780 \text{ kJ/hr}$$

$$\eta_m = 0/86 \quad \Delta P = \frac{3780}{3600} = 10/5 \text{ kW} \quad \text{افت توان به کیلووات}$$

$$n = 2400 \text{ R.P.M} \quad P_i = \frac{\Delta P}{\eta'_m} = \frac{10/5}{0/14} = 75 \text{ kW} \quad \text{توان تئوری}$$

$$P_m = 9 \text{ bar} = 9 \text{ N/cm}^2$$

$$V_m = 8 \text{ m/s} \quad P_e = P_i \cdot \eta_m = 75 \times 0/86 = 64/5 \text{ kW} \quad \text{توان مفید}$$

$$(1) P_e = ? \text{ kW}$$

$$(2) V_E = ? \text{ lit} \quad (2) P_i = \frac{P_m \cdot V_E \cdot n}{100} \Rightarrow V_E = \frac{P_i \times 100}{P_m n}$$

$$(3) D = ? \text{ mm}$$

$$(4) W_{ve} = ? \text{ j} \quad n = \frac{2400}{60} = 40 \text{ R.P.S}$$

$$(5) M_m = ? \text{ m.N}$$

$$V_E = \frac{75 \times 100}{90 \times 40} = 2/083 \text{ lit} \quad \text{حجم مفید موتور}$$

$$(2) V_E = \pi \frac{D^2}{4} \cdot S \cdot k \Rightarrow D^2 = \frac{4 V_E}{\pi \cdot S \cdot k}$$

(S) را به کمک سرعت متوسط پیستون حساب می کنیم.

$$V_m = 2S \cdot n \Rightarrow S = \frac{V_m}{2n} = \frac{8}{2 \times 40} = 0/1 \text{ m} = 10 \text{ cm}$$

$$D^2 = \frac{4 \times 2/083 \times 100}{3/14 \times 10 \times 3} = 88/45 \text{ cm}^2$$

$$D = \sqrt{88/45} = 9/4 \text{ cm} = 94 \text{ mm}$$

$$(4) P_e = W_e \cdot n = W_{e1} \cdot k \cdot n \quad \text{و} \quad P_e = 64/5 \times 1000 = 64500 \text{ j/sec}$$

توان مفید برحسب ژول برثانیه

$$64500 = W_{e1} \times 3 \times 40 \Rightarrow W_{e1} = \frac{64500}{3 \times 40} = 537.5 \text{ J}$$

کار یک پیستون در یک کورس

$$(\omega) M_m = \frac{P_e \times 955^\circ}{n} = \frac{64.5 \times 955^\circ}{2400} = 256.6 \text{ m.N} \quad \text{گشتاور موتور}$$

تمرین

مسئله‌ی (۱): یک موتور دیزل دارای (۶) سیلندر، (۴) زمانه با دور (۳۶۰۰ R.P.M)، قدرت بازده (۴۵ kW) و بازده مکانیکی (۸۱٪) می‌باشد، اگر فشار متوسط احتراق روی پیستون (۸ / ۲ bar) و وزن خالص موتور (۷۲۵۰ N) باشد،

الف: توان تئوری موتور برحسب کیلووات را به دست آورید.

ب: گشتاور موتور برحسب مترنیوتن را محاسبه کنید.

ج: توان حجمی موتور برحسب کیلووات برلیتر چه قدر است؟

د: توان وزنی آن برحسب نیوتن برکیلووات را حساب کنید.

الف) ۵۵ / ۵ kW ب) ۱۱۹ / ۶ m.N ج) ۲۰ kW / lit د) ۱۶۱ N / kW

مسئله‌ی (۲): در یک موتور (۴) زمانه (۴) سیلندر در دور (۶۰۰۰ R.P.M) با قطر پیستون (۸۰ mm)، کورس پیستون (۸۰ mm)، فشار متوسط احتراق روی پیستون (۱۰ bar) می‌باشد، با توجه به این داده‌ها:

الف: توان ظاهری موتور برحسب کیلووات را به دست آورید.

ب: گشتاور موتور برحسب مترنیوتن را حساب کنید.

ج: قدرت حجمی چند کیلووات برلیتر است؟

د: افت توان برحسب کیلوژول بر ساعت با بازدهی مکانیکی (۸۸٪) را به دست آورید.

الف) ۸۰ kW ب) ۱۱۲ m.N ج) ۴۴ kW / lit د) ۳۴۵۶۰ kJ / h

مسئله‌ی (۳): توان داخلی یک موتور بنزینی (۸۰ kW)، دور موتور (۲۸۶۵ R.P.M)، بازده مکانیکی آن (۹۰٪) و نیروی محیطی میل‌لنگ در این حالت (۴۰۰۰ N) می‌باشد، حساب کنید که:

الف: گشتاور موتور چند مترنیوتن است؟

ب: سرعت متوسط پیستون چند متر بر ثانیه است؟

ج: افت توان چند کیلوژول بر ساعت است؟

الف) ۲۴۰ m.N ب) ۱۱ / ۴۶ m / s ج) ۲۸۸۰۰ kJ / h

مسأله ۴): اگر موتور (۶) سیلندر (۴) زمانه‌ای در دور (۳۸۲۰ R.P.M) دارای گشتاور (۱۸۰ m.N)، فشار متوسط احتراق روی پیستون (۹۰ N/cm^۲) و کارایی مکانیکی (۹۰٪) باشد، به پرسش‌های زیر پاسخ دهید.

الف: توان داخلی موتور بر حسب کیلو وات چه قدر است؟

ب: حجم مفید یک سیلندر را بر حسب سانتی متر مکعب حساب کنید.

ج: کار مفید موتور در یک دور گردش میل لنگ چند ژول است؟

الف) ۸۰ kW (ب) ۴۶۵ cm^۳ (ج) ۱۱۳۰ J

مسأله ۵): اگر یک موتور دیزل (۴) زمانه (۸) سیلندر با دور (۱۵۰۰ R.P.M)، حجم مفید هر سیلندر (۱۸۴۰ cm^۳) و فشار متوسط احتراق روی پیستون (۱۴/۶۸ bar) با بازدهی مکانیکی (۸۵٪) کار کند، خواسته‌های زیر را به دست آورید.

الف: توان تئوری موتور بر حسب کیلووات.

ب: گشتاور موتور را بر حسب متر نیوتون.

ج: کار مفید یک پیستون را در یک کورس بر حسب ژول

د: توان حجمی موتور بر حسب کیلووات بر لیتر.

الف) ۲۷۰ kW (ب) ۱۴۶۱ m.N (ج) ۲۲۹۶ J (د) ۱۵/۵۹ kW / lit

مسأله ۶): یک مولد الکتریکی با توان بازده (۸۱ kW) و کارایی الکتریکی (۹۰٪)، توسط یک موتور (۶) سیلندر (۴) زمانه که قطر دهانه‌ی هر سیلندر آن (۴ in)، فشار متوسط احتراق روی پیستون (۱۲۰ lb / in^۲) و دور موتور (۳۰۰۰ R.P.M) می‌باشد، کار می‌کند. خواسته‌های زیر را حساب کنید.

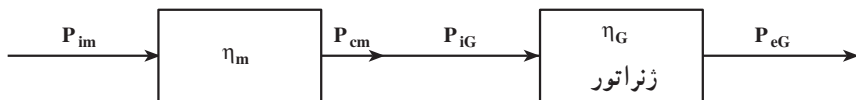
الف: قدرت مفید موتور بر حسب کیلووات

$$1 \text{ bar} = 10^5 \frac{\text{N}}{\text{cm}^2}$$

ب: اگر بازده مکانیکی موتور (۸۵٪) باشد، سرعت محیطی میل لنگ بر حسب متر بر ثانیه

ج: افت توان در مولد بر حسب کیلوژول بر ساعت

د: گشتاور موتور بر حسب متر نیوتن



الف) ۹۰ kW (ب) ۱۶/۵ m/s (ج) ۳۲۴۰۰ kJ/h (د) ۲۸۶/۵ m.N

مسأله‌ی (۷): یک موتور (۳) سیلندر (۲) زمانه با دور (۳۶۰° R.P.M) دارای توان مفید (۶۳kW) با کارایی مکانیکی (۸۴٪) می‌باشد که قطر هر پیستون (۷۵mm) و کورس پیستون (۹۰mm) است بر این اساس :

الف : فشار متوسط احتراق روی پیستون چند bar است؟

ب : سرعت محیطی میل‌لنگ چند متر بر ثانیه است؟

ج : قدرت حجمی موتور، چند کیلووات بر لیتر است؟

د : نیروی محیطی میل‌لنگ چند نیوتن است؟

۳۷۱۴N (د) ۵۲/۸kW / lit (ج) ۱۷m / s (ب) ۱۰/۴۷bar (الف)

مسأله‌ی (۸): موتور (۴) زمانه‌ی (۶) سیلندری در دور (۳۰۰° R.P.M) دارای قدرت مفید (۵۲kW)، سرعت متوسط پیستون (۱۰ m / s)، کارایی مکانیکی (۸۰٪) و فشار متوسط احتراق روی پیستون (۸bar) است، حساب کنید که :

الف : قطر سیلندر بر حسب میلی‌متر چه قدر است؟

ب : گشتاور موتور چند متر نیوتن است؟

ج : حجم مفید موتور بر حسب لیتر چه مقدار است؟

د : اگر وزن موتور (۱۵۶۰N) باشد، قدرت وزنی موتور بر حسب نیوتن بر کیلووات چه قدر است؟

۳۰N / kW (د) ۳/۲۵lit (ج) ۱۶۵/۵m.N (ب) ۸۳mm (الف)

مسأله‌ی (۹): اگر قدرت حجمی موتور (۴) زمانه‌ی (۴) سیلندری (۱۶kW / lit)، فشار متوسط احتراق (۸bar)، قطر و کورس پیستون هریک (۱۰۰mm) باشد، خواسته‌های زیر را حساب کنید.

الف : توان تئوری موتور با کارایی (۷۸٪) بر حسب کیلووات

ب : دور موتور بر حسب دور بر دقیقه.

ج : گشتاور موتور بر حسب متر نیوتن.

د : سرعت متوسط پیستون بر حسب متر بر ثانیه

۱۰/۲۵m / s (د) ۱۵۶m.N (ج) ۳۰۷۷R.P.M (ب) ۶۴/۴kW (الف)

مسأله‌ی (۱۰): گشتاور موتور (۴) زمانه‌ی (۴) سیلندری با قدرت مفید (۸۰kW) و بازده مکانیکی (۸۵٪) برابر (۱۳۸m.N) و فشار متوسط احتراق روی پیستون (۱۰bar) می‌باشد. مطلوب است که :

الف : دور موتور بر حسب دور بر دقیقه را به دست آورید.

ب : حجم مفید موتور برحسب لیتر را حساب کنید.
 ج : قدرت لیتری موتور برحسب کیلووات برلیتر را اندازه گیری کنید.
 د : اگر نیروی محیطی میل لنگ (2760 N) نیوتن باشد، سرعت متوسط پیستون برحسب متر برثانیه را محاسبه کنید.

الف) 5536 R.P.M (ب) $2/0.4\text{ lit}$ (ج) $39/2\text{ kW/lit}$ (د) $18/45\text{ m/s}$
 مسأله‌ی (۱۱): موتوری به وزن (1850 N) دارای قدرت وزنی (370 N/kW)، گشتاور (120 m.N)، نسبت تراکم (۱:۱)، حجم تراکم (8 cm^3)، قطر سیلندر (80 mm) و کارایی مکانیکی (۸۰٪) است، حساب کنید که :

الف : دور موتور چند دور بر دقیقه است؟
 ب : فشار متوسط احتراق وارد بر کف پیستون چند نیوتن بر سانتی متر مربع (موتور (۴) زمانه‌ی (۴) سیلندر است) است؟

ج : سرعت محیطی میل لنگ برحسب متر برثانیه چه مقدار است؟
 د : قدرت حجمی موتور چند کیلووات برلیتر است؟

الف) 3980 R.P.M (ب) $58/88\text{ N/cm}^2$ (ج) $33/3\text{ m/s}$ (د) $15/625\text{ kW/lit}$
 مسأله‌ی (۱۲): در یک موتور بنزینی (۴) زمانه‌ی (۴) سیلندر که قطر هر پیستون آن ($4/2\text{ in}$)، دور موتور (2400 R.P.M)، نیروی محیطی میل لنگ (900 lb) سرعت محیطی میل لنگ (3140 ft/min) و کارایی مکانیکی (۸۵٪) است؛ براساس این داده‌ها :

الف : سرعت متوسط پیستون برحسب متر برثانیه را به دست آورید.
 ب : گشتاور موتور برحسب متر نیوتن را محاسبه کنید.
 ج : قدرت تئوری موتور برحسب کیلووات را بنویسید.
 د : فشار متوسط احتراق روی پیستون برحسب نیوتن بر سانتی متر مربع چه قدر است؟
 هـ : حجم مفید برحسب لیتر را به دست آورید.

الف) $10/16\text{ m/s}$ (ب) 254 m.N (ج) 75 kW (د) $83/76\text{ N/cm}^2$
 هـ) $4/54\text{ lit}$

مسأله‌ی (۱۳): دینام اتومبیلی در دور ثابت دارای توان بازده (373 W) و کارایی الکتریکی (۹۶٪) است، اگر (۱٪) از توان مفید موتور صرف گرداندن دینام شود و دور موتور (3120 R.P.M) باشد حساب کنید که :

الف : افت توان در دینام برحسب کیلوژول بر ساعت چه قدر است؟

ب: توانی که صرف گرداندن دینام شده چند وات است؟

ج: گشتاور موتور چند متر نیوتن است؟

(الف) $55/8 \text{ kJ/h}$ (ب) $388/5 \text{ W}$ (ج) $118/9 \text{ N.m}$

مسأله‌ی (۱۴): موتور دیزلی با کارایی مکانیکی (۸۵٪) ژنراتوری را با بازده الکتریکی (۹۲٪) می‌چرخاند؛ برق تولیدی ژنراتور صرف روشن کردن (۳۰۰) عدد لامپ (۲۰۰) وات می‌شود. (شکل صفحه‌ی ۳۵)

مطلوب است که:

الف: توان مفید موتور دیزل برحسب کیلووات را به دست آورید.

ب: توان تلف شده در موتور برحسب کیلوژول بر ساعت را محاسبه کنید.

ج: توان تلف شده در ژنراتور برحسب کیلوژول بر ساعت را حساب کنید.

(الف) $65/2 \text{ kW}$ (ب) 41400 kJ/h (ج) 18720 kJ/h

مسأله‌ی (۱۵): در یک موتور (۲) زمانه‌ی (۳) سیلندر، سطح دهانه‌ی سیلندر (80 cm^2)، کورس پیستون (70 mm)، دور موتور (2500 R.P.M)، توان مفید موتور (70 PS) با کارایی مکانیکی (۸۰٪) می‌باشد حساب کنید:

الف: حجم مفید موتور چند لیتر است؟

ب: فشار متوسط احتراق روی پیستون چند بار است؟

ج: سرعت حداکثر پیستون برحسب متر بر ثانیه چه مقدار است؟

د: گشتاور موتور چند متر نیوتن است؟

ه: نیروی محیطی میل‌لنگ برحسب نیوتن چه قدر است؟

(الف) $1/68 \text{ lit}$ (ب) $9/19 \text{ bar}$ (ج) $9/15 \text{ m/s}$ (د) $196/6 \text{ mN}$

ه) 5617 N