

انجام عملیات برشکاری با ارّه مجموعه‌ای (ماشین ارّه گرد میزی)

هدف‌های رفتاری: فراگیر پس از آموزش این فصل خواهد توانست:

- ۱- دوربری تخته خرده چوب و MDF را با ماشین ارّه مجموعه‌ای (ارّه گرد) میزی انجام دهد؛
- ۲- نحوه انتقال دور و تعداد دور ماشین ارّه گرد میزی را کنترل و محاسبه کند؛
- ۳- تیغه ارّه مجموعه‌ای (ارّه گرد) را کنترل و باز و بسته کند؛
- ۴- کنترل و تنظیم صفحه ماشینی ارّه را انجام دهد؛
- ۵- تیغه ارّه را از نظر ارتفاع و زاویه تنظیم کند؛
- ۶- تنظیم حفاظ روی تیغه ارّه را انجام دهد؛
- ۷- میز کشویی کنار ماشین را کنترل و تنظیم کند؛
- ۸- لبه صفحات تخته خرده چوب را کنشکاف یا دو راهه بزند؛
- ۹- زهوارهای آماده شده چوبی اطراف صفحات را کنشکاف یا دو راهه بزند؛
- ۱۰- قطعات چوبی را دوربری کند.

زمان تدریس: ۱۶ ساعت عملی

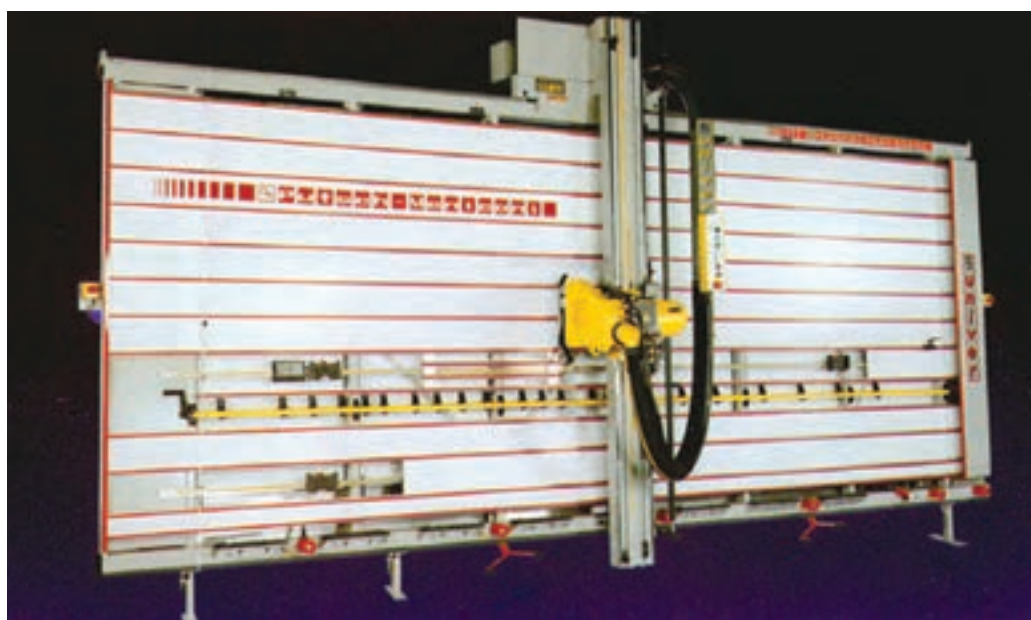


۳- انجام عملیات برشکاری با ارّه مجموعه‌ای (ماشین ارّه گرد میزی)

به‌خصوص کارگاه‌های بزرگ، با استفاده از روش تولید انبوه به‌وسیله‌ی ماشین‌های ارّه گرد صفحه بر عمودی، مانند شکل ۳-۱ انجام می‌شود.

هم‌چنین عملیات صفحه بری با ماشین ارّه گرد دوتایی یا ارّه مجموعه‌ای موازی بُر (دورکن) مطابق شکل ۳-۲ انجام می‌شود.

مقدمه: همان‌گونه که اطلاع دارید در کارگاه ساخت سازه‌های چوبی، به‌ویژه تولید کالای صفحه‌ای، مانند ساخت کتابخانه، میز تحریر و غیره صفحات MDF و HPL و تخته‌خرده چوب باید ابتدا به‌وسیله‌ی ماشین‌های ارّه گرد (مجموعه‌ای) طبق خط‌کشی انجام شده روی صفحات برشکاری و تقسیم شود. معمولاً عملیات برشکاری صفحات بزرگ مانند تخته چندلایی، MDF، فیبر، تخته‌خرده چوب در کارگاه‌های تولیدی،



شکل ۳-۱- ماشین ارّه گرد صفحه‌بر عمودی یا پانل‌بر



شکل ۳-۲- ماشین ارّه گرد دوتایی یا موازی بر

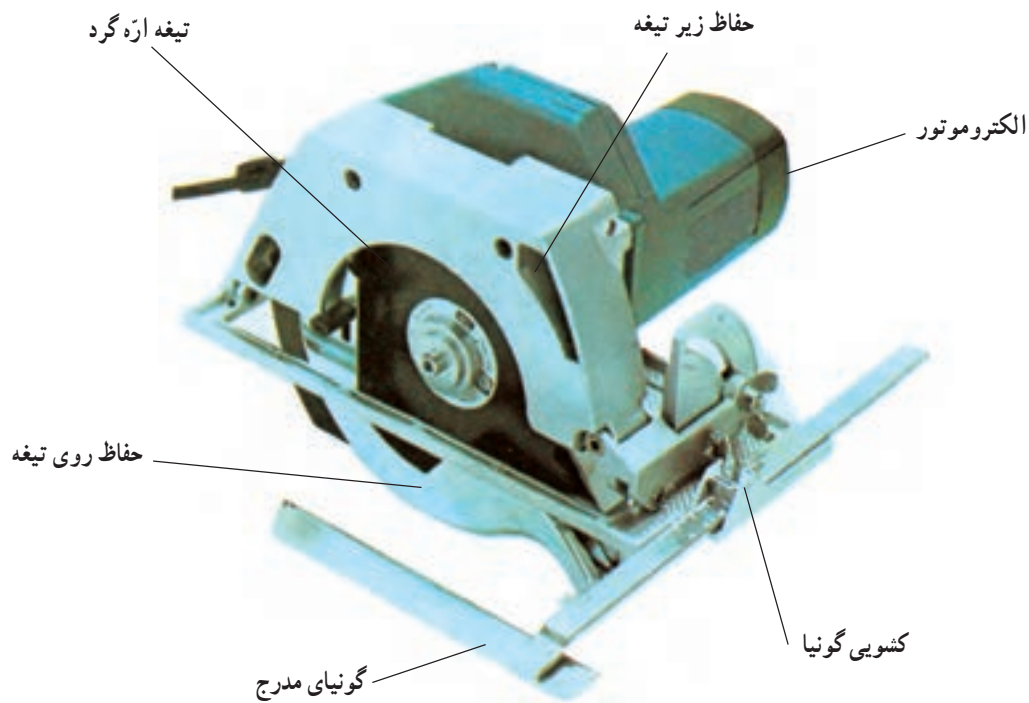
از ماشین‌های ارّه گرد میزی، مطابق شکل ۳-۵ استفاده می‌کنند که این ماشین یک ماشین مناسب برای عملیات برشکاری صفحات، کنشکاف و دو راهه زدن صفحات و قطعات چوب و هم‌چنین قطع برش‌های عرضی چوب و ساخت اتصالات، مانند فاق و زبانه، انگشتی و غیره با استفاده از وسایل کمکی است.

چنان‌چه کارگاه شما کوچک و قصد شما تولید شخصی باشد می‌توانید از ماشین ارّه گرد دستی مانند شکل‌های ۳-۳ و ۳-۴ در برش صفحات استفاده کنید.

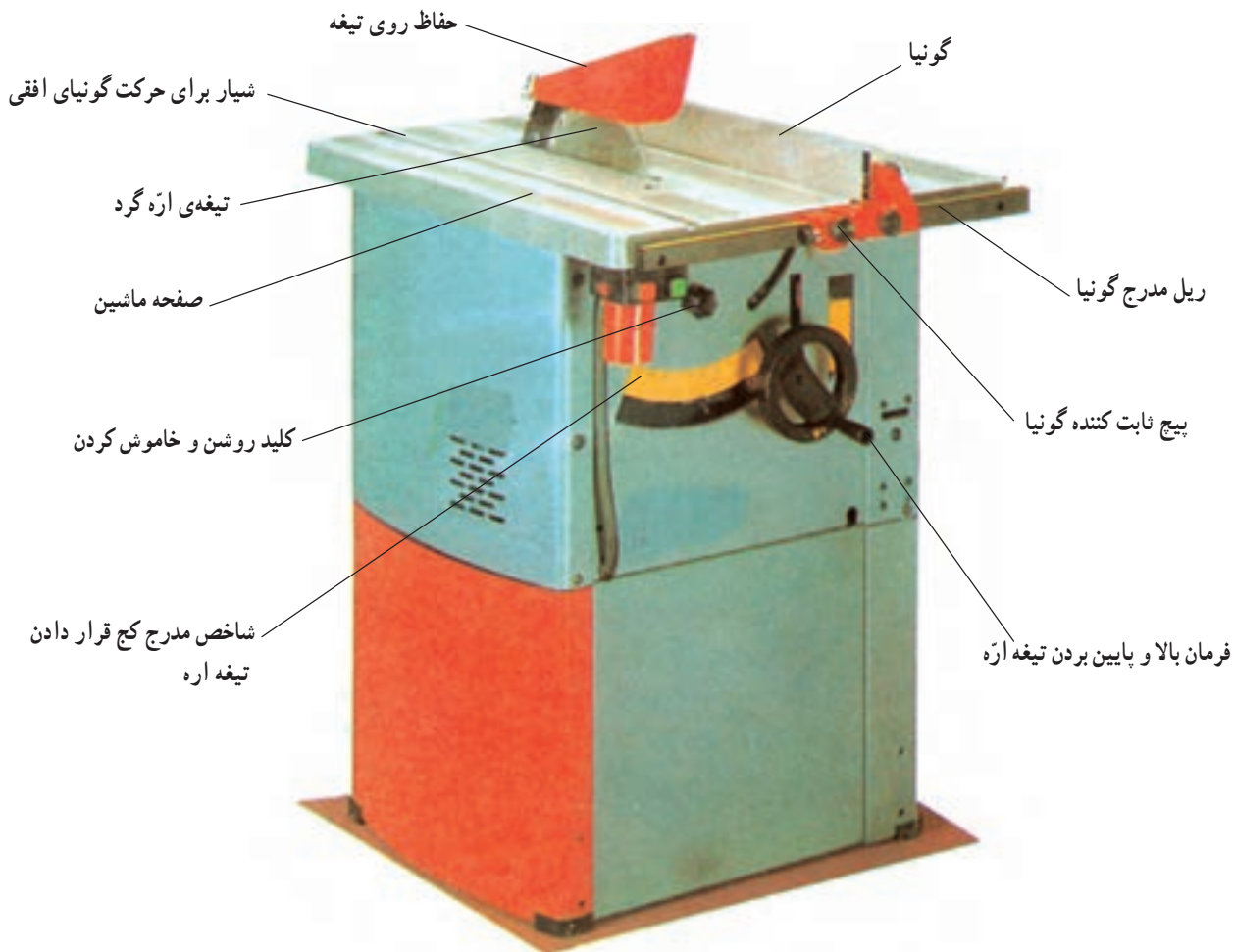
در کارگاه‌های متوسط، مانند کارگاه آموزشی هنرستان که به دلیل نداشتن محیط بزرگ و یا اجبار در صرف بودجه محدود



شکل ۳-۳- برش با ارّه گرد دستی



شکل ۳-۴- دستگاه ارّه گرد دستی



شکل ۳-۵- ماشین ارّه گرد میزی

چنانچه صفحه تخته فیبر مانند MDF که می خواهید برش بزنید کوچک باشد از ماشین با صفحه کوچک و میز کشویی مطابق شکل ۳-۷ استفاده کنید.



شکل ۳-۷- ماشین با میز کشویی و صفحه کوچک

اگر صفحه با ابعاد بزرگی را می خواهید برش دهید مانند برش اولیه روی یک صفحه نئوپان کامل، بهتر است صفحه‌ی

۳-۱- دور کردن تخته خرده چوب با ارّه مجموعه‌ای میزی

برای دور کردن صفحه MDF و تخته خرده چوب، شما باید ماشین متناسب با کار را انتخاب نمایید؛ مثلاً چنانچه لبه کار زاویه عمود بر سطح صفحه تخته خرده چوب ندارد، ماشین ارّه گرد با تیغه متغیر را انتخاب کنید (شکل ۳-۶).



شکل ۳-۶- تیغ کج شونده تا ۴۵ درجه

کشویی سمت راست ماشین را نیز به آن متصل کنید؛ مانند شکل ۳-۸ البته همان گونه که در درس تکنولوژی کارگاه صنایع



شکل ۳-۸- ماشین اَره گرد با میز کشویی و صفحه بلند جدا شونده

برای اجرای عملیات دور کردن و انجام برش های طولی و عرضی لازم است، ابتدا ماشین را تنظیم کنید. هر تکنسین مطلع و کار آزموده قبل از روشن کردن ماشین به این نکات توجه خواهد داشت:

(الف) اگر ماشین اتصال برق با بدنه فلزی آن را داشته باشد خطرناک است و برای اطمینان یک اتصال کوتاه در قسمت بدنه با پشت انگشت خود ایجاد کنید؛

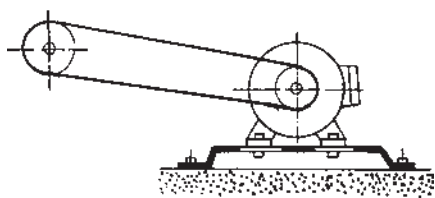
(ب) اطراف ماشین از تکه های چوب یا وسایل مزاحم پاک و خالی باشد تا از ایجاد سانحه ناشی از زمین خوردن در موقع برش جلوگیری کند؛

(ج) قطعات ماشین به طور صحیح در محل خود نصب شده باشد؛

(د) قطعات ماشین خصوصاً تیغه اَره گرد سالم باشد. برای اطمینان با دست و یا یک تکه چوب ضربه ای به کنار تیغه اَره بزنید. صدای طنین صاف فلزی آن مشخص کننده سلامت آن است و در صورت مشکوک بودن به استحکام، تیغه اَره را در محل شافت خود امتحان کنید و سایر قسمت های ماشین را نیز به این ترتیب کنترل نمایید.

۳-۲- کنترل نحوه انتقال دور و تعداد دور ماشین اَره مجموعه ای (اَره گرد)

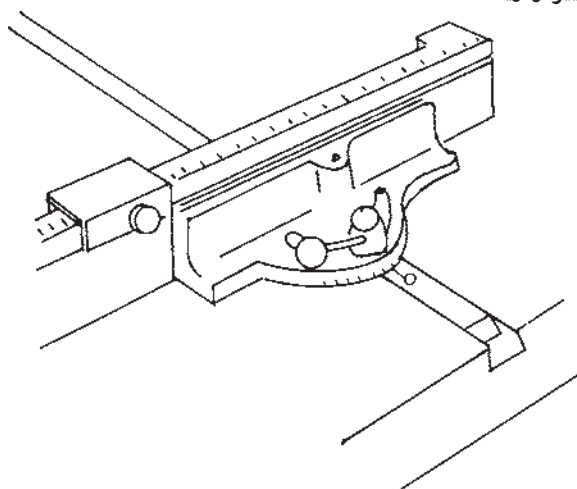
تعداد دوران تیغه اَره گرد ماشین از الکتروموتور آن است که به طور غیرمستقیم به محور متحرک شافت^۱ مانند شکل ۳-۱۰



شکل ۳-۱۰- نحوه انتقال دور

منتقل شده است و این انتقال با واسطه چرخ تسمه و تسمه دوزنقه ای شکل است و همه ماشین های اَره باید دارای تعداد

چوب، در مورد ماشین های اَره مجموعه ای (اَره گرد) آگاهی یافتید، همه ماشین های اَره گرد ممکن است مجهز به تجهیزات ذکر شده نباشند، اما بیشتر آن ها دارای قسمت های گونبای متحرک موازی با تیغه اَره هستند و هم چنین دارای شیار دم چلچله ای یا ساده روی سطح صفحه برای استفاده از گونبای ساده یا مدرج عمود بر تیغه اَره به صورت کشویی متغیر می باشند (شکل ۳-۹). معمولاً یک گونیا به طول حداقل ۶۰ سانتی متر روی آن به صورت ۹۰ درجه نصب می گردد که اغلب می تواند تغییر زاویه دهد.



شکل ۳-۹- گونیا که بر تیغه اَره گرد عمود می باشد

۱- Shaft

اکنون مشخصات و اعداد به دست آمده از روی جدول الکتروموتور و اندازه گیری های قطر چرخ تسمه ها را براساس فرمول عمل کنید و تعداد دوران تیغه اره را به دست آورید و با توجه به جدول ۱-۳ تیغه اره مناسب را انتخاب کنید.

مثال: اگر تعداد دور الکتروموتور ماشین اره مجموعه ای طبق جدول روی آن ۶۰۰۰ دور در دقیقه باشد و قطر چرخ تسمه متصل به آن ۱۵ سانتی متر و قطر چرخ تسمه متصل به محور اره گرد نیز ۲۵ سانتی متر باشد اره مجموعه ای بسته شده روی محور، چند دور در دقیقه دوران خواهد داشت و قطر مناسب آن، مطابق جدول، چند سانتی متر است؟

$$n_2 = \frac{6000 \cdot 15}{25} = 3600$$

جواب: دور مناسب ۳۶۰۰ دور در دقیقه

و از آن جا قطر مناسب مطابق جدول ۱-۳ بین ۲۵۰ تا ۳۰۰ میلی متر خواهد بود.

بدیهی است که با فرمول محاسبه سرعت برش

$$v = \frac{d \cdot n}{60 \cdot 1000}$$

می دانید که سرعت برش مناسب برای بریدن صفحات پرس شده نازک مانند تخته سه لایی و تخته خرده چوب ۱۷ تا ۲۵ متر بر ثانیه است و سرعت برش مناسب بریدن چوب های پرس شده ۴۰

دوران شافت متناسب با قطر تیغه اره گرد روی آن باشد؛ در غیر این صورت خطراتی را ناشی از سنگینی تیغه، شکستن شافت سبب می شود و به طور کلی حادثه ای ناگوار به وجود می آورد؛ از این رو باید به منظور اطمینان تعداد دوران تیغه اره را در موقع عمل کنترل کنید و به این نکات توجه کنید:

۱-۲-۳- جدول روی الکتروموتور را بخوانید و از قدرت الکتریکی - مکانیکی طبقه روشن کردن ماشین با کلید ساده یا ستاره مثلث و همچنین تعداد دوران محور موتور و سایر مشخصات فنی آن مطلع شوید.

۲-۲-۳- قطر چرخ تسمه گرداننده و قطر چرخ تسمه گردنده را دقیقاً اندازه گیری کنید و با توجه به فرمول محاسباتی

$$\frac{n_1}{n_2} = \frac{d_2}{d_1} \text{ و از آن جا به دست می آید:}$$

$$n_2 = \frac{n_1 \cdot d_1}{d_2}$$

n_1 = تعداد دوران چرخ تسمه گرداننده که به محور الکتروموتور متصل است.

n_2 = تعداد دوران چرخ تسمه گردنده که محور تیغه اره را می گرداند.

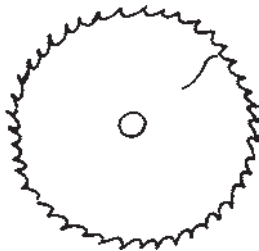
$$d_1 = \text{قطر چرخ تسمه گرداننده.}$$

$$d_2 = \text{قطر چرخ تسمه گردنده.}$$

جدول ۱-۳- تعداد دوران لازم به نسبت قطر تیغه اره

قدرت مجاز موتور به ps	سرعت برش m/sec				قطر تیغه اره به mm
	۷۰	۶۰	۵۰	۴۰	
	متر بر ثانیه $v = \frac{d \cdot n}{60 \cdot 1000}$				
	تعداد دور u/min				
۱/۵	۶۶۸۵	۵۷۳۰	۴۷۷۵	۲۸۲۰	۲۰۰
۲	۵۳۴۵	۴۵۸۵	۳۸۲۰	۳۰۵۵	۲۵۰
۲/۵	۴۴۵۵	۳۸۲۰	۳۱۸۵	۲۵۴۵	۳۰۰
۳	۳۳۵۰	۲۸۷۰	۲۳۹۰	۱۹۲۰	۴۰۰
۴	۲۶۷۰	۲۲۹۰	۱۹۱۰	۱۵۳۰	۵۰۰
۵	۲۲۲۵	۱۹۱۰	۱۵۹۰	۱۲۷۰	۶۰۰

۱-۳-۳- پس از انتخاب تیغه از مجموعه ای باید آن را بررسی کنید که ترک نداشته باشد. در شکل ۱۲-۳ یک تیغه ترک خورده نشان داده می شود که تکنسین باید از کار کردن با آن به منظور جلوگیری از هرگونه حادثه ناگوار، خودداری کند (شکل ۱۳-۳).

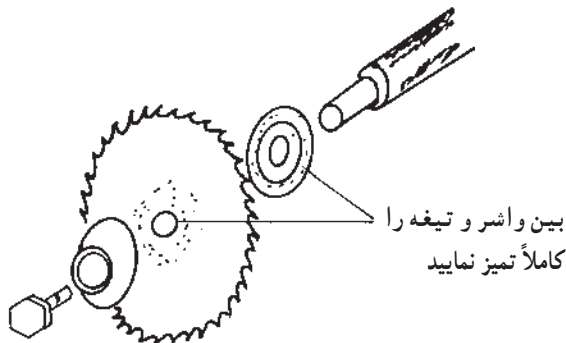


شکل ۱۲-۳ تیغه از ترک خورده



شکل ۱۳-۳ تیغه از با دندانهای شکسته

۲-۳-۳- تیغه از در جهت صحیح- که حرکت دندان از مخالف جهت حرکت قطعه کار باشد- روی میله محور از نصب کنید. این کار را با استفاده از دو کفشک یا واشر بزرگ فلزی مخصوص که قطر آنها بین $\frac{1}{8}$ تا $\frac{1}{4}$ قطر از باشد، مطابق شکل ۱۴-۳ انجام دهید.



شکل ۱۴-۳- طریقه استقرار تیغه از روی میله محور متحرک

تا ۵۵ متر بر ثانیه و چوب های ساده با سرعت برش معادل 5° تا 7° متر بر ثانیه و در چوب های نرم خشک تا 9° متر بر ثانیه خواهد بود و با محاسباتی که انجام می دهید و با توجه به جدول ها و منحنی های مربوط سرعت پیشبرد کار خود را متناسب با ضخامت تخته خرده چوب MDF و غیره و نوع دندانه از محاسبه کرده، آماده برشکاری شوید.

۳-۳-۳- باز و بسته کردن و کنترل نمودن تیغه از گرد (از مجموعه ای)

تیغه از مجموعه ای مناسب برای برش MDF و تخته خرده چوب را انتخاب کنید. این تیغه بهتر است از نوع از گرد با تعداد دندانه بیشتر از برش سایر مواد چوبی باشد مثلاً برای تیغه از به قطر 35° میلی متر 108° دندانه و برای قطر 30° میلی متر 96° دندانه و قطر 25° میلی متر 8° دندانه داشته باشد و با فرم دندانه گرگی از جنس ویدیا (الماسه) مانند شکل ۱۱-۳ باشد که اگر قطر آن کمتر از 5° سانتی متر است از فولاد با ترکیبات کرم- وانادیوم^۱ ساخته شده، انتخاب شود؛ در غیر این صورت فولاد برای قطرهای بیشتر از 5° سانتی متر بهتر است و لفرام - مولیبدن^۲ باشد که طبق استاندارد بین المللی I.S.O برابر HG 20 و یا استاندارد آلمان DIN برابر G 1 باشد تا حرارت زیاد ناشی از برش تخته خرده چوب و MDF را تحمل نموده، دندانه های آن دیرتر کند شود.

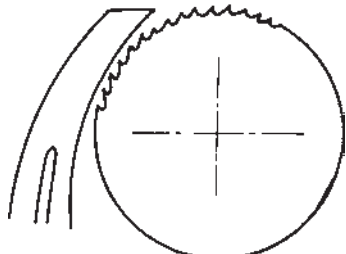


شکل ۱۱-۳- از گرد با دندانه به فرم گرگی

۱- Chrome _ Vanadium

۲- Wolframe _ Molybdon

۳-۳-۴- برای جلوگیری از هم کشیدگی شیار بریده شده در پشت تیغه ارّه، تیغه فنری گوه‌ای شکل را به فاصله ۱ سانتی متر از تیغه ارّه مطابق شکل ۱۶-۳ نصب کنید تا مانع تنگ افتادن و پرتاب چوب بعد از برش شود.

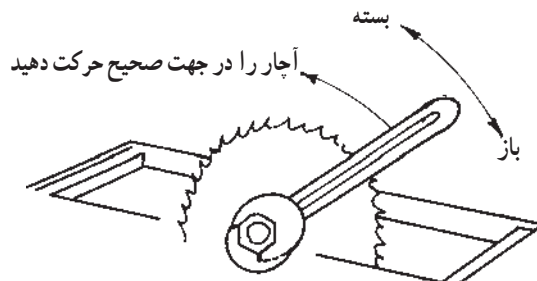


شکل ۱۶-۳- فنر گوه‌ای شکل پشت تیغه

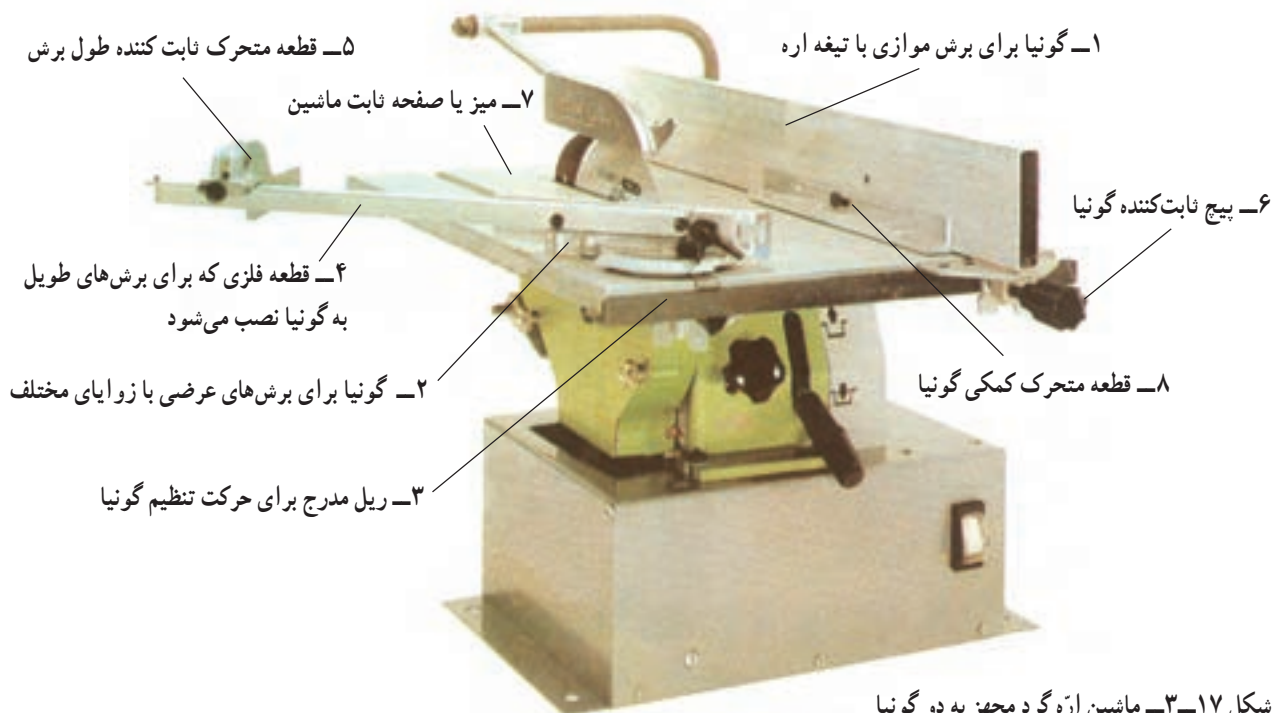
۳-۴- تنظیم گونیا و صفحه ماشین ارّه مجموعه‌ای برای انجام برش‌های دقیق مستقیم و با زاویه مشخص لازم است از ماشینی استفاده کنید که مجهز به دو گونیا باشد تا بتوانید صفحات تخته خرده چوب و غیره را در موقع عملیات برش به آن‌ها، برحسب مورد تکیه دهید و زوایا و اندازه آن را دقیقاً تنظیم کنید؛ مانند ماشین ارّه گرد میزی کوچک شکل ۱۷-۳ که گونیاها آن مشخص است.

دقت نمایید قطر سوراخ وسط تیغه ارّه باید دقیقاً متناسب شافت یا محور متحرک باشد و برابر استاندارد I.S.O این اندازه ۳۰ میلی متر است و چنانچه بزرگ تر بود باید از بوش فولادی مناسب استفاده کنید؛ در غیر این صورت، ارّه در موقع برش از حالت نرمال خارج می‌شود و با نیروی گریز از مرکز شدیدی که دارد ایجاد خطر خواهد کرد.

۳-۳-۳- در تمام ماشین‌های ارّه گرد میزی که طبق استاندارد بین‌المللی ساخته شده‌اند، پیچی که روی میله محور برای محکم کردن واشر بزرگ دو طرف تیغه ارّه استفاده می‌شود معمولاً چپ گرد می‌باشد؛ از این رو آن را در جهت خلاف عقربه‌های ساعت محکم کنید و موافق آن که جهت حرکت دورانی تیغه می‌باشد، مطابق شکل ۱۵-۳ باز کنید.



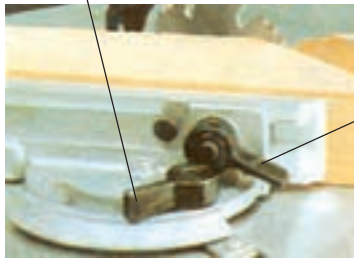
شکل ۱۵-۳- طریقه باز و بسته کردن تیغه ارّه مجموعه‌ای



شکل ۱۷-۳- ماشین ارّه گرد مجهز به دو گونیا

۳-۴-۳- صفحه ماشین اژه گرد را لازم است متناسب با نوع برش تنظیم کنید. اژه را می توان برای برش های مختلف تنظیم کرد؛ مانند شکل قبلی ۳-۶، ولی ماشین مورد استفاده شما ممکن است دارای صفحه متحرک باشد که در این صورت، باید زاویه آن را مطابق شکل ۳-۲۱ و ۳-۲۲ با کمک قطعه مدرج نقاله ماشین از صفر تا ۴۵ درجه تنظیم کنید.

پیچ تنظیم زاویه نقاله



پیچ حرکت طولی گونیا

شکل ۳-۲۰- زاویه تنظیم گونیا ۴۵ درجه



شکل ۳-۲۱- تنظیم صفحه کج شونده ماشین اژه گرد



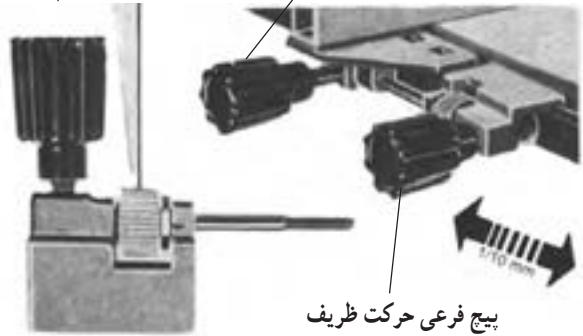
شکل ۳-۲۲- برش با صفحه کج شده اژه

۳-۵- تنظیم زاویه و ارتفاع تیغه اژه مجموعه ای (اژه گرد)

۳-۵-۱- زاویه قرار تیغه اژه گرد ماشین کار را باید متناسب با زاویه مورد نیاز قطعات پروژه خود تنظیم کنید که این

۳-۴-۱- گونیا شماره ۱ را در موقع برش طولی صفحات استفاده کنید و برای بریدن لازم است ابتدا اندازه دقیق محل برش روی صفحه را داشته باشید و سپس پیچ شماره ۶ را باز کنید و گونیا را روی ریل شماره ۳- که معمولاً برحسب سانتی متر با دقت ۱ میلی متر مدرج گردیده است- حرکت دهید تا به فاصله مورد نیاز از لبه تیغه اژه گرد ماشین قرار گیرد و پیچ را محکم نمایید. چنانچه به هنگام برش لازم باشد گونیا را چند دهم میلی متر تغییر محل دهید، می توانید از پیچ دیگر نزدیک پیچ شماره ۶ استفاده کنید که می تواند ۱ تا $\frac{1}{16}$ میلی متر گونیا را جابه جا کند (شکل ۳-۱۸).

پیچ اصلی ثابت کردن گونیا
پیچ آجدار برای حرکت $\frac{1}{16}$ میلی متر



پیچ فرعی حرکت ظریف

شکل ۳-۱۸- گونیا طولی و نحوه تنظیم آن

۳-۴-۲- از گونیا شماره ۲ برای برش های عرضی استفاده کنید. اگر قطعه شما کوتاه است از گونیا کوتاه، وگرنه از قطعه فلزی شماره ۴ نیز استفاده کنید. برای نصب این گونیا به روی صفحه ماشین باید میله بلند شماره ۱ را که در شکل ۳-۱۹ نشان داده شده است در داخل شیار روی صفحه ماشین هدایت کرد. زاویه مورد نظر را مطابق شکل ۳-۲۰ تنظیم کنید که در این تصویر زاویه ۴۵ درجه روی نقاله گونیا تنظیم گردیده است.

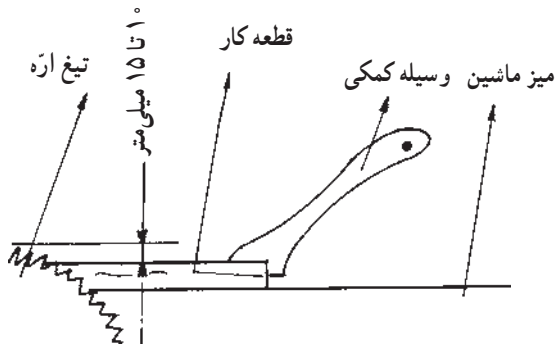
گونیا بلند

گونیا کوتاه



شکل ۳-۱۹- گونیا برای برش های عرضی

تیغه همیشه برای برش بیش از ضخامت قطعه در محل برش باشد و طبق استاندارد این اندازه را ۱ تا ۱/۵ سانتی متر بیش از ضخامت قطعه کار بگیرید تا فرصت کافی برای خنک شدن تیغه ارّه و خروج خاک ارّه احتمالی (باقی مانده بین دندان‌های ارّه) باشد و عوارض نامطلوب مانند داغ شدن تیغه ارّه و انبساط آن و لنگ زدن و کج بریدن و غیره را باعث نشود (شکل‌های ۳-۲۶ و ۳-۲۷).



شکل ۳-۲۶- نحوه تنظیم ارتفاع تیغه ارّه نسبت به قطعه کار



شکل ۳-۲۷- ارتفاع تیغه ارّه بیش از ضخامت صفحه

۳-۶- کنترل و تنظیم حفاظ روی تیغه ارّه

۳-۶-۱- در موقع برش، حفاظ روی تیغه را باید تنظیم کنید. البته استفاده از حفاظ در مواردی خواهد بود که تیغه ارّه از روی ضخامت کار بالاتر قرار می‌گیرد و شما قصد دارید صفحات یا قطعات کار را به وسیله‌ی برش از یکدیگر جدا نموده، تقسیمات لازم را انجام دهید.

همان‌گونه که در اشکال ۳-۲۸ و ۳-۲۹ ملاحظه می‌کنید حفاظ به بالای فنر گوه‌ای شکل که به فاصله ۱ سانتی متر از تیغه

زاویه را بین صفر تا ۴۵ درجه طبق شکل ۳-۲۳ می‌توانید با کمک نقاله ماشین که معمولاً در زیر صفحه آن قرار گرفته مطابق شکل ۳-۲۴ تنظیم کنید.



شکل ۳-۲۳- تیغه ارّه کج تنظیم گردیده

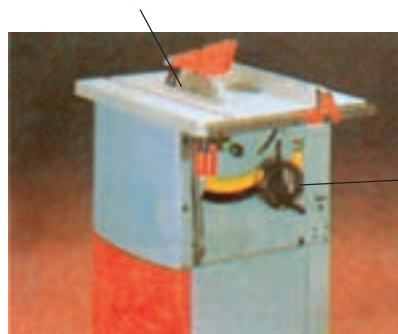


شکل ۳-۲۴- نقاله تنظیم تیغه ماشین ارّه گرد میزی

دقت کنید تنظیم تیغه را در حال خاموش بودن ماشین انجام دهید تا از برخورد احتمالی تیغه و حفاظ روی آن به گونیا و قطعات دیگر جلوگیری شود.

چنانچه سطح برش شما نسبت به سطح صفحه ماشین عمودی باشد دقت کنید که زاویه تیغه کاملاً روی درجه صفر نقاله باشد و تیغه ارّه مطابق شکل ۳-۲۵ مستقر گردد.

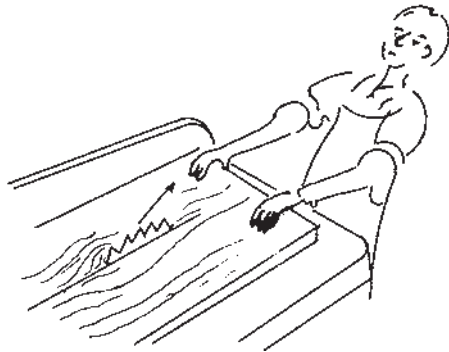
تیغه و صفحه نسبت به هم عمود هستند



شکل ۳-۲۵- نحوه قرار گرفتن تیغه ارّه

۳-۵-۲- تنظیم ارتفاع تیغه ارّه نسبت به صفحه ماشین نیز درخور دقت و اهمیت بسیار است و باید دقت کنید ارتفاع

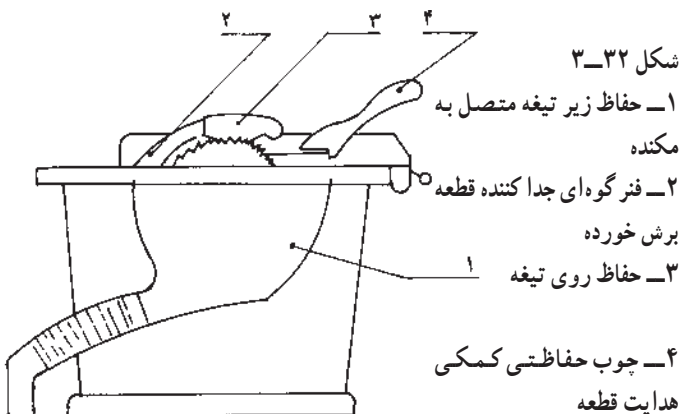
به شکل ۳-۳۱ دقت کنید. اگر بدون استفاده از حفاظ روی تیغه ارّه عمل برش را انجام دهید خطر پرتاب شدن ذرات خاک ارّه به چشم، شما را تهدید خواهد کرد و در نتیجه تعادل شما را در حین برش به هم زده، ممکن است دست شما به تیغه ارّه اصابت کند و حادثه به وجود آورد؛ البته این خطر در ماشین‌هایی که به مکنده قوی متصل هستند کاهش می‌یابد.



شکل ۳-۳۱- به هم خوردن تعادل شخص به علت پاشیده شدن خاک ارّه در چشم

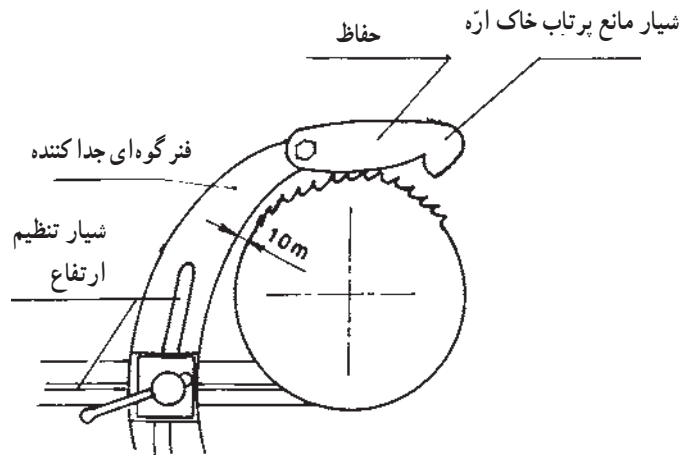
۲-۶-۳- قسمت زیر تیغه ارّه ماشین ارّه مجموعه‌ای

نیز باید در حفاظ کامل باشد تا از برخورد احتمالی دست یا پای شما به آن در موقع برشکاری جلوگیری کند. این حفاظ در شکل‌های ۳-۳۲ و ۳-۳۳ نشان داده شده و قبل از روشن کردن ماشین دقت کنید این حفاظ در جای خود قرار گرفته باشد. اگر به گونیای فلزی متحرک روی صفحه اصلی یک چوب رنده شده نصب کنید، در جلوگیری از برخورد احتمالی تیغه به گونیا نقش مؤثری خواهد داشت.

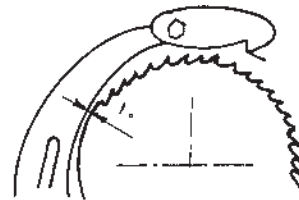


شکل ۳-۳۲

- ۱- حفاظ زیر تیغه متصل به مکنده
- ۲- فنر گوه‌ای جدا کننده قطعه برش خورده
- ۳- حفاظ روی تیغه
- ۴- چوب حفاظتی کمکی هدایت قطعه



شکل ۳-۲۸- نحوه تنظیم حفاظ روی تیغه ارّه



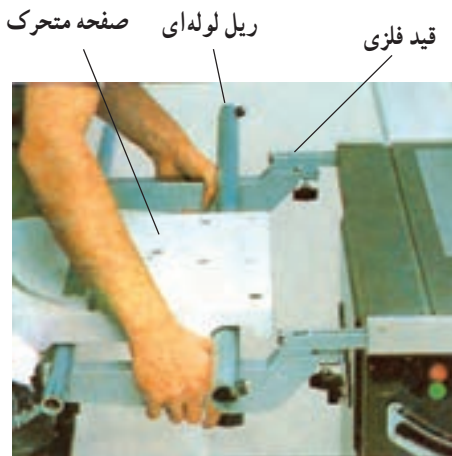
شکل ۳-۲۹- وضعیت فنر گوه‌ای که از تیغه ارّه ۱۰ میلی‌متر فاصله دارد.

قرار گرفته نصب می‌شود. این حفاظ را طوری روی تیغه تنظیم کنید که $\frac{1}{4}$ ارتفاع دندانه ارّه را بپوشاند. این عمل را نیز به وسیله تغییر ارتفاع فنر گوه‌ای - که شیار آن در شکل فوق نشان داده شده - می‌توانید انجام دهید. بعضی از حفاظ‌ها روی پایه جداگانه نصب شده‌اند و به تیغه گوه‌ای فنری ارتباطی ندارند، مانند شکل ۳-۳۰ که لازم است در تنظیم آن‌ها نیز دقت لازم معمول گردد.



شکل ۳-۳۰- حفاظ روی پایه جداگانه است.

که در شکل ۳-۳۵ ملاحظه می‌کنید هنرجو مشغول نصب میز کشویی ماشین اژه است. در این مدل ماشین پروفیل فلزی میز کشویی در شیار کنار ماشین قرار داده می‌شود و صفحه میز روی ریل‌های لوله‌ای حرکت می‌کند.



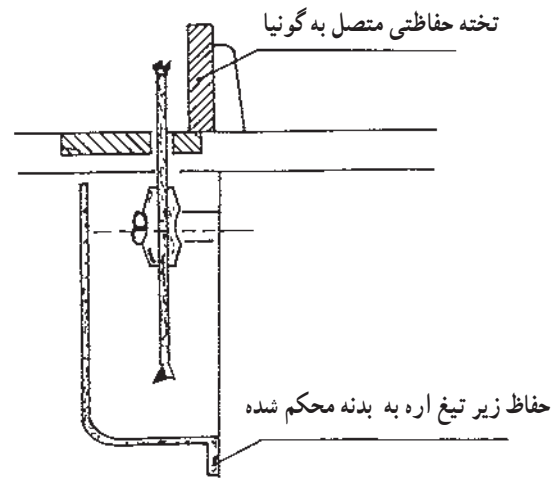
شکل ۳-۳۵ - طریقه نصب میز کشویی

چنانچه در کارگاه شخصی یا آموزشی از ماشین بزرگ اژه مجموعه‌ای (اژه گرد) میزی، مانند شکل ۳-۳۶، استفاده می‌کنید توجه داشته باشید با این نوع ماشین‌های مجهز به میزهای ثابت و متحرک کشویی می‌توانید همه نوع قطعات خصوصاً صفحات بزرگ فشرده چوبی مانند صفحات تخته خرده چوب و MDF را به راحتی برش دهید.

۱-۷-۳- ممکن است ابعاد کار آماده شما برای برش فقط از یک طرف بزرگ باشد و یا اصولاً اگر قطعه کوچکی را می‌خواهید برش دهید استفاده از میز کشویی ثابت برایتان کافی است و میز بزرگ کشویی متحرک را می‌توانید جمع کنید، صفحه و گونبای آن را در محل دیگری از کارگاه بگذارید و تکیه‌گاه لولایی آن را نیز در کنار بدنه ماشین که طول آن معادل طول تکیه‌گاه می‌باشد حول محور لولا بگردانید و ثابت نمایید.

برای شروع کار با میز کشویی ثابت این عملیات را به ترتیب انجام دهید:

۱-۷-۳- بیچ یا ضامن تثبیت میز را که کنار صفحه میز کشویی ثابت و زیر گونبای آن می‌باشد باز کنید تا صفحه میز آزاد شود و موازی تیغه اژه روی ریل روان حرکت کند و آن را



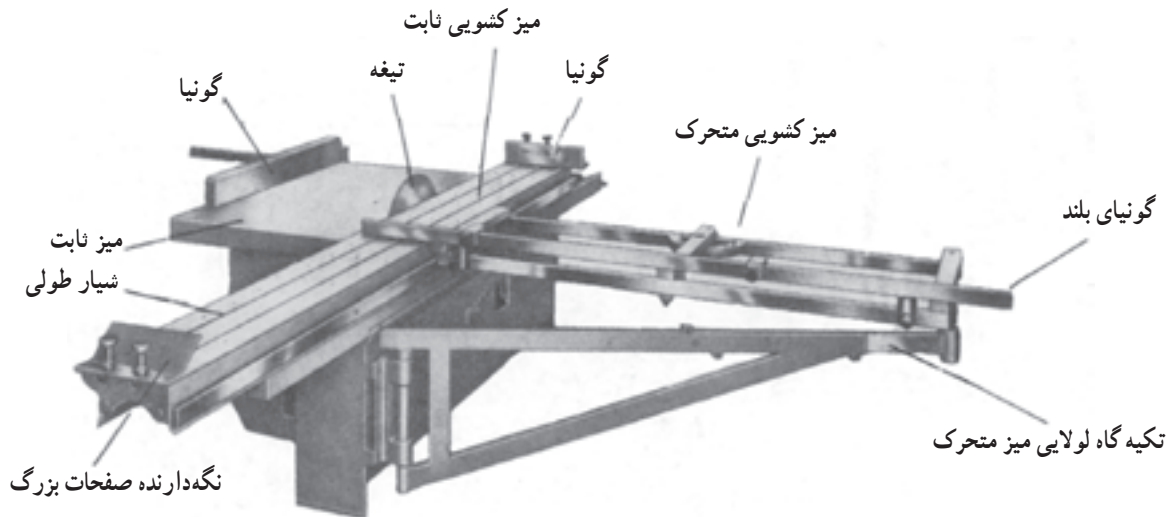
شکل ۳-۳۳ - حفاظ زیر تیغه و چوب حفاظتی روی گونیا

بعضی از کارخانه‌های سازنده ماشین‌آلات صنایع چوب حفاظ پلاستیکی بی‌رنگ - که مانند حفاظ شیشه‌ای است - به بازار عرضه کرده‌اند مانند شکل ۳-۳۴. سعی کنید برای ماشین کارگاه خودتان از این نوع حفاظ‌ها استفاده کنید تا ضمن محافظت از برخورد دست به تیغه و یا پرتاب شدن ذرات خاک اژه به داخل چشم، موقع برشکاری شکاف برش را نیز کاملاً ملاحظه کنید.



شکل ۳-۳۴ - استفاده از حفاظ پلاستیکی روی تیغه

۷-۳- تنظیم و کنترل میز کشویی کنار ماشین
برای انجام برش‌های عرضی - دوربری، خصوصاً قطع مکرر چوب‌های بلند از عرض و زاویه‌بری، لازم است ماشین اژه گرد میزی شما مجهز به میز کشویی باشد. این میز معمولاً با سیستم‌های مختلف به کنار ماشین اژه وصل می‌گردد. همان‌گونه



شکل ۳۶-۳- ماشین اره گرد میزی مجهز به میزهای کشویی

ب) میز متحرک را به صورت افقی نگه دارید و تکیه گاه لولایی آن را از محل قبلی که گوشه بدنه ماشین بود آزاد کنید و سر مقابل لولا را که دارای برجستگی کروی است در همان محل زیر صفحه میز هدایت کنید. در این حالت، بلبرینگ‌ها یا قرقره‌های فولادی طرف مقابل صفحه میز متحرک باید روی ریل کنار صفحه میز کشویی ثابت مطابق شکل ۳۶-۳ قرار گیرد. برای راحتی عمل پس از هر ۸ ساعت کار، لولا و قرقره‌های فلزی این میز متحرک را نیز روغنکاری کنید و قبل از شروع عملیات برش چند بار صفحه میز را در طول ریل که موازی تیغه اره است حرکت دهید و روان بودن و دقت حرکت آن را کنترل کنید.

ج) ممکن است ماشین اره گرد میزی کارگاه شما یک ماشین کوچک‌تر با یک میز متحرک کشویی مطابق شکل ۳۷-۳ باشد.

میز متحرک این ماشین روی یک ریل لوله‌ای به کنار ماشین نصب گردیده که پس از نصب باید از طراز بودن صفحه برای بالا بردن دقت زاویه برش مطمئن شوید؛ بنابراین، آن را به وسیله یک طراز آبی یا جیوه‌ای امتحان کنید و سپس برای برش صفحه کار - همان گونه که در شکل ۳۸-۳ ملاحظه می‌کنید - صفحه تئوپان را روی صفحه میز متحرک کشویی قرار دهید و لبه طولی آن را به گونیا صفحه تکیه داده، پس از

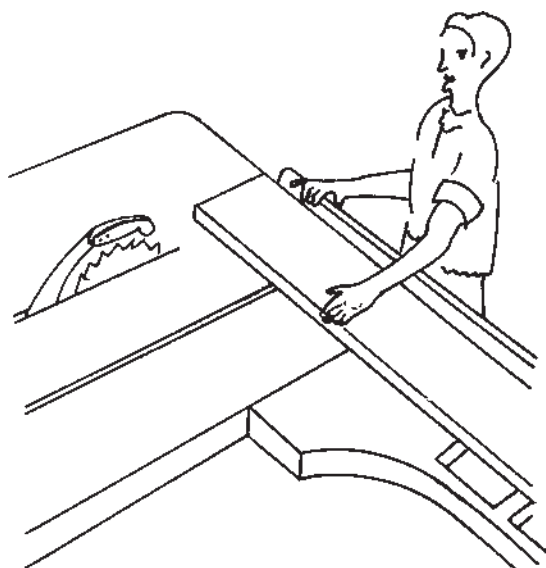
کنترل نمایید. چنانچه میز با فشار دست شما روان و سریع حرکت نمی‌کند لازم است چرخ‌ها یا بلبرینگ‌های زیر صفحه و ریل روغنکاری شود. توجه داشته باشید روغنکاری آن پس از هر ۸ ساعت کارکرد باید تکرار گردد.

۲-۱-۷-۳- اگر صفحه یا صفحات کم عرضی را - که طول آن از اندازه طول صفحه میز کشویی ثابت کوچک‌تر باشد - بخواهید برش طولی دهید لازم است قطعه نگه‌دارنده صفحات بزرگ را روی شیار طولی صفحه میز به منظور نزدیک کردن آن به گونیا جابه‌جا نمایید. برای این کار از دو پیچ انتهای آن استفاده کنید. دقت کنید پس از قرار دادن قطعه نگه‌دارنده در انتهای صفحه یا صفحات کار - اگر چند صفحه با هم بریده می‌شود - مجدداً پیچ‌ها را محکم نمایید تا در موقع عمل برش از عقب صفحه آزاد نگردد و باعث کج‌بری نشود.

۳-۱-۷-۳- چنانچه نیاز به انجام برشکاری غیر از زاویه ۹۰ درجه دارید گونیا میز را با کمک نقاله جلوی آن روی زاویه مورد نیاز تنظیم کنید.

۲-۱-۷-۳- برای انجام عملیات برشکاری روی صفحات بزرگ و یا بریدن عرضی قطعات بلند لازم است از میز کشویی متحرک استفاده کنید. برای این کار این گونه عمل کنید:

الف) ابتدا میز کشویی ثابت را در محل مناسب نسبت به تیغه اره گرد ثابت کنید و ضامن یا پیچ آن را محکم کنید.



شکل ۳۹-۳- نحوه‌ی استقرار دست روی میز کشویی بدون گیره



شکل ۳۷-۳- ماشین اره گرد میزی با میز متحرک کشویی



شکل ۴۰-۳- نحوه‌ی زاویه بری صفحات با استفاده از میز کشویی متحرک
(ب) کنترل الکتروموتور و نحوه انتقال و محاسبه تعداد دوران تیغه ارّه؛

(ج) بستن تیغه ارّه متناسب طبق استاندارد به ماشین؛
(د) کنترل و تنظیم صفحه اصلی ماشین و تنظیم ارتفاع تیغه؛
(ه) بستن و کنترل حفاظ زیر و روی تیغه ارّه و سیستم مکنده؛
(و) استقرار و تنظیم میزهای کشویی و زوایای گونیای آن‌ها.

می‌توانید نسبت به انجام برشکاری به وسیله دست یا با کمک دستگاه جلودهنده مکانیکی و شابلون‌ها و فیکسچرهای تسریع کننده و حفاظت کننده به این ترتیب مشغول شوید:



شکل ۳۸-۳- استفاده از میز متحرک کشویی گیره‌دار در برش

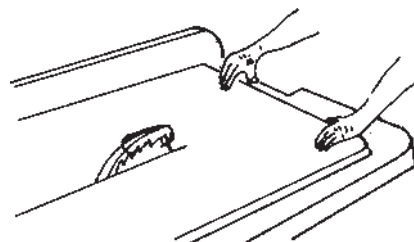
استقرار کامل در محل دقیق از نظر اندازه برش آن را به وسیله گیره محکم کنید و پس از روشن کردن ماشین عمل برش را انجام دهید و چنانچه ماشین شما گیره مخصوص را نداشت، مطابق شکل‌های ۳۹-۳ و ۴۰-۳، با استفاده از دست چپ برای فشردن لبه صفحه به گونیا و دست راست فشار صفحه به روی میز و هدایت صفحه روی ریل، عمل برشکاری را انجام دهید.

پس از انجام این مراحل:

(الف) انتخاب ماشین اره مجموعه‌ای مناسب نوع کار؛

۳-۸-۳- برشکاری صفحات MDF و تخته خرده چوب و کنشکاف و دو راهه زدن آن‌ها

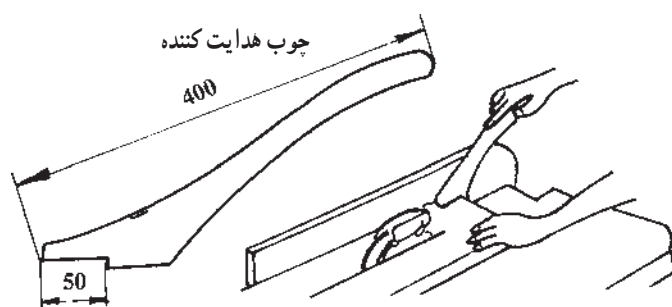
۳-۸-۱- اگر می‌خواهید به وسیله ماشین اژه گرد اوراق صفحه‌ای مانند تخته خرده چوب را برش‌های طولی و عرضی بزنید، مطابق شکل ۳-۴۱ می‌توانید عمل نمایید. در این حالت،



شکل ۳-۴۱- نحوه‌ی برش صفحه بزرگ از وسط

شیار برش فاصله‌ی نسبتاً زیاد (حداقل ۱۵ سانتی‌متر) از هر طرف صفحه دارد، یک طرف لبه (نر) آن را که مستقیم است به گونبای روی صفحه اصلی تکیه دهید. فاصله گونبای را دقیقاً تنظیم کنید تا خط برش دقیقاً در محل تیغه اژه قرار گیرد و با رعایت ضخامت تیغه - که از اندازه اصلی شما کم نکند - دو دست را در دورترین فاصله، مطابق شکل روی صفحه قرار داده، عمل برش را انجام دهید.

۳-۸-۲- چنانچه فاصله خط برش با نرکار (لبه صفحه) کم است و با استفاده از روش قبل خطر برخورد دست شما با تیغه اژه وجود دارد از شابلون یا وسیله چوب هدایت مطابق شکل ۳-۴۲ استفاده کنید و با تکیه به گونبای چوب را برش دهید.



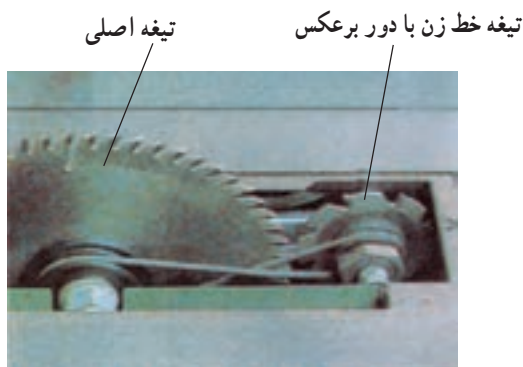
شکل ۳-۴۲- نحوه‌ی استفاده از شابلون کمکی در برش کم عرض صفحات

۳-۸-۳- چنانچه خط برش به یک طرف کاملاً نزدیک و از طرف دیگر دور است، طرف فاصله دار را طبق شکل ۳-۴۳ به گونبای تکیه داده، عمل برش را انجام دهید. دقت کنید در این نوع برشکاری که از گونبای میز اصلی استفاده می‌کنید در تمام طول برش نرکار باید چسبیده به گونبای حرکت داده شود.



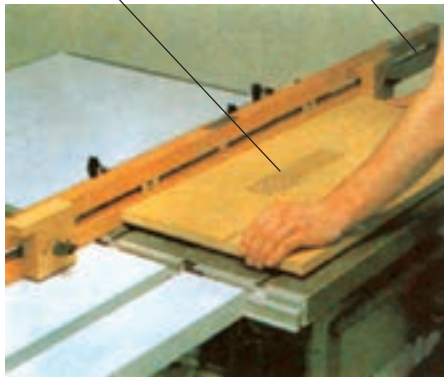
شکل ۳-۴۳- نحوه‌ی برش لبه صفحات عریض

۳-۸-۴- چنانچه قبلاً به صفحه تخته خرده چوب مورد عمل شما از یک طرف روکش نازک مصنوعی و یا روکش چوبی طبیعی چسبانده شده باشد، در موقع برشکاری با اژه گرد میزی طرف روکش دار صفحه را باید به طرف بالا قرار دهید، و گرنه در لبه روکش دار آن کندگی (پریدگی روکش) ایجاد می‌شود و کار بدنامی می‌گردد. هرگاه دو سطح صفحه کار تولیدی شما روکش دار باشد سعی کنید از ماشین‌های اژه گرد میزی مخصوص - که در مجاورت تیغه اژه گرد اصلی آن، تیغه اژه گرد کوچک با حرکت دورانی برعکس به نام «اژه خط زن» دارد - مطابق شکل ۳-۴۴ استفاده کنید و برش را برابر شکل ۳-۴۵ انجام دهید؛

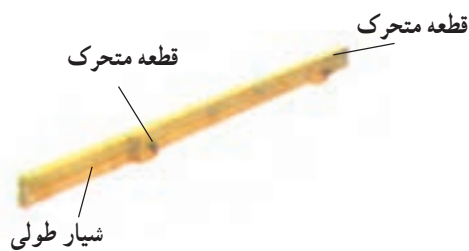


شکل ۳-۴۴- اژه مجموعه‌ای با تیغه خط زن

قطعه نگه‌دارنده متحرک صفحه
شیارهای متعدد طولی



شکل ۳-۴۷- ایجاد شیار یا کنشکاف در وسط قطعات



شکل ۳-۴۸- شابلون کمکی شیار بین قطعات

به صورت طولی ایجاد گردیده و دو قطعه متحرک تغییر پذیر به وسیله پیچ خروسک روی آن نصب شده است. این قطعه را کنار گونیای صفحه ثابت تکیه می‌دهید و فاصله دو قطعه را بیش از طول شیار که وسط صفحه باید بزنید باز می‌کنید و عملیات برش را انجام می‌دهید.

۳-۸-۶- برای ایجاد برش‌های طولی در لبه کارهایی که طول آن از فاصله تیغه ارّه تا لبه صفحه میز ماشین اره گرد میزی شما بیشتر است مطابق شکل ۳-۴۹ عمل کنید. در این



شکل ۳-۴۹- ایجاد برش طولی در لبه صفحات بلند با کمک شابلون مخصوص



شکل ۳-۴۵- برشکاری صفحه روکش‌دار

در غیر این صورت باید همواره پشت صفحه کارت‌ان به طرف صفحه میز باشد تا پریدگی ایجاد شده مطابق شکل ۳-۴۶ پشت کار قرار گیرد. بهتر است در این مواقع نیز ابتدا تیغه ارّه گرد میزی را با ارتفاع حدود ۲ میلی‌متر از سطح میز ماشین تنظیم کنید و پشت کار را در محل خط برش با عمق ۲ میلی‌متر برش بزنید و سپس ارّه را برای برش اصلی تنظیم نموده و برشکاری کنید.

لبه صاف بریده شده
صفحه روکش‌دار
ایجاد پریدگی در لبه
صفحه روکش‌دار



شکل ۳-۴۶- کیفیت برش با دو نوع ماشین ارّه

۳-۸-۵- گاهی فرم پروژه تولیدی به نحوی است که لازم است کنشکاف یا شیارهایی در وسط قطعه یا صفحه کار، مانند شکل ۳-۴۷ ایجاد کنید و تیغه ارّه نباید با نرکار (لبه کار) برخورد داشته باشد. در این مواقع لازم است از شابلون یا فیکسچر کمکی، مانند شکل ۳-۴۸ استفاده کنید که از یک قید بلند به طول 150° میلی‌متر تشکیل شده و شیار در وسط آن

۳-۹- کشکاف و دو راهه زدن قطعات و زهوارهای چوبی

در یک کار تولیدی ممکن است به شکل‌ها و ابعاد مختلف لازم باشد کشکاف یا دو راهه ایجاد کنید.

۱-۳-۹- ایجاد کشکاف سر صفحات: این کشکاف ممکن است در سر قید یا صفحات به صورت اتصال انگشتی مانند شکل ۳-۵۳ باشد که باید به کمک گونیای تنظیم‌پذیر برای



شکل ۳-۵۳- ایجاد کشکاف با تیغه ارّه معمولی

برش‌های عرضی و با استفاده از حرکت کشویی میله آن در شیار روی صفحه انجام شود. برای این کار قطعه خط‌کشی شده را کاملاً به گونیا بچسبانید و تیغه ارّه را تا ارتفاع مساوی عمق اتصال انگشتی قرار دهید. با هر بار حرکت به جلو و عقب گونیا باید یک شیار اتصال انگشتی را برش دهید و اگر شیارها عریض‌تر از ضخامت تیغه ارّه باشد، لازم است از تیغه ارّه لنگ استفاده کنید (شکل‌های ۳-۵۴ و ۳-۵۵) که ضخامت آن ۴ میلی‌متر



شکل ۳-۵۴- ایجاد اتصال انگشتی با ارّه لنگ

طریقه برش به استفاده از یک شابلون کمکی نیاز دارید که می‌توانید مطابق شکل ۳-۵۰ از یک صفحه چوبی یا تخته خرده چوب به ابعاد ۲۱۰ × ۲۰۰۰ میلی‌متر استفاده کنید و روی یک سر آن یک قید چوبی به ابعاد ۳۰ × ۳۰ میلی‌متر بچسبانید و چنان‌چه این قید به شکل ۳-۵۱ به ابعاد ۶۰ × ۱۰۰ میلی‌متر تهیه گردد بهتر خواهد بود.



شکل ۳-۵۰- شابلون برای برش‌های طولی لبه صفحات بلند با ارّه گرد



شکل ۳-۵۱- استفاده از شابلون کمکی

۷-۳-۸- دو راهه زدن صفحات تخته خرده چوب و MDF و یا چوب‌های ماسیو خود را به وسیله ارّه گرد با استفاده از گونیای اصلی روی میز ماشین به شکل ۳-۵۲ انجام دهید و دقت کنید، اولاً: ارتفاع تیغه ارّه دقیقاً برابر عمق دو راهه مورد نیاز شما باشد و ثانیاً: در موقع عمل قطعه کار را کاملاً چسبیده به گونیا و صفحه ماشین حرکت دهید و مواظب باشید زیر لبه چسبیده به صفحه ماشین ضایعات چوب و خاک ارّه وجود نداشته باشد تا باعث ناصافی گوشه‌های دو راهه شما نشود. دو راهه را در دو مرحله برش با استفاده از گونیا باید انجام دهید.



شکل ۳-۵۲- روش دو راهه زدن با ماشین ارّه گرد

جهت رعایت مسائل حفاظتی می‌توانید از شابلون‌ها یا قطعات نگه‌دارنده حفاظتی، مانند شکل ۳-۵۸ که روی صفحه ماشین و یا گونیای ماشین نصب می‌گردد، استفاده کنید.

قطعه فشاردهنده روی صفحه



قطعه فشاردهنده
به کنار چوب

شکل ۳-۵۸- استفاده از قطعات حفاظتی

ایجاد کنشکاف را روی ضخامت قطعات کار نیز می‌توانید انجام دهید این کار، به‌ویژه در ساخت اتصالات صفحه‌ای کنشکاف و قلیف مورد نیاز شما می‌باشد و اگر خواستید این کنشکاف را در لبه پخ‌دار و کج صفحات به‌وجود آورید مطابق شکل ۳-۵۹ عمل کنید که می‌توانید صفحه میز ماشین را کج



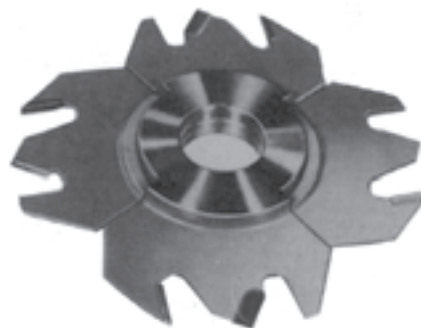
شکل ۳-۵۹- ایجاد کنشکاف در ضخامت صفحه به طریق تغییر زاویه میز ماشین ارّه گرد

کنید و یا در ماشین‌های با تیغه ارّه متغیر، زاویه ارّه را با کمک نقاله آن تغییر دهید. در لبه عمودی صفحات نیز ایجاد کنشکاف را با تکیه دادن بر گونیا انجام دهید که استفاده از قطعه نگه‌دارنده کنار چوب نیز، مطابق شکل ۳-۶۰، می‌تواند سرعت و حفاظت شما را در کار بیشتر کند.



شکل ۳-۵۵- تیغه ارّه لنگ با واشر تنظیم‌پذیر

است، ولی با کمک واشر لنگ روی آن می‌توان تا عرض ۲۵ میلی‌متر در هر بار برش شیار ایجاد نمود و یا با استفاده از تیغه ارّه چند تکه، مطابق شکل ۳-۵۶ که روی هم قرار می‌گیرد، می‌توانید عمل برش شیار انگشتی را انجام دهید.



شکل ۳-۵۶- تیغه ارّه چند تکه به ابعاد ۲۰×۳۰ - $۲۰ \times ۱۰/۲$ میلی‌متر

۳-۹-۲- ایجاد کنشکاف در طول قطعات : این

شیار کنشکاف را نیز می‌توانید به وسیله ارّه گرد ساده انجام دهید که در هر بار برش عرض کنشکاف برابر ضخامت ارّه خواهد بود و یا مطابق شکل ۳-۵۷ می‌توانید از تیغه ارّه لنگ و یا تیغه ارّه چند تکه استفاده کنید تا با یک بار برش عرض کنشکاف برحسب نیازتان تا ۲۰ میلی‌متر باشد.



شکل ۳-۵۷- ایجاد کنشکاف طولی با ارّه چند تکه به عرض ۱۰ میلی‌متر



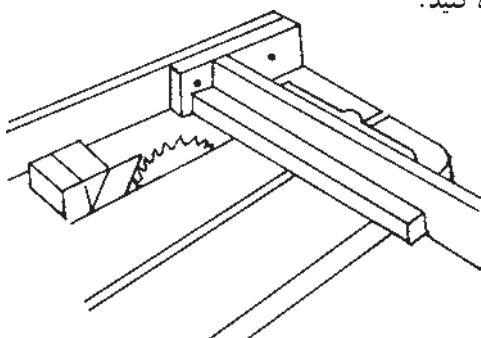
شکل ۳-۶۳- برش عرضی چوب با اژه گرد

با کمک گونبای کشویی متحرک انجام دهید که چنانچه برش، عمود بر طول قطعه است زاویه نقاله را 90° درجه و روی صفر بگذارید و اگر مطابق شکل ۳-۶۴ برش با زاویه دیگری انجام می‌شود نقاله را نیز دقیقاً تنظیم کنید و چوب را به سینه گونبای متصل به نقاله بچسبانید و با کمک میله گونیا در شیار صفحه میز ماشین موازی تیغه حرکت دهید تا چوب با زاویه دلخواه شما قطع گردد.

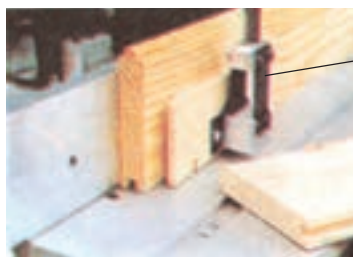


شکل ۳-۶۴- برش عرضی زاویه دار چوب پروفیل خورده

۲-۱۰-۳- انجام برش‌های متعدد هم‌شکل به صورت عرضی را از یک قطعه چوب، مطابق شکل ۳-۶۵ انجام دهید که در این حالت استفاده از چوب یا قطعه کنار گونیا مانع گیر کردن و پس زدن قطعات بریده شده خواهد گردید و بهتر است از آن استفاده کنید.



شکل ۳-۶۵- استفاده از قطعه کنار گونیا برای برش‌های متعدد کم عرض



قطعه نگه‌دارنده و حفاظتی
فتری

شکل ۳-۶۰- ایجاد کنشکاف با کمک قطعه نگه‌دارنده

۳-۹-۳- ایجاد برش و شیار در زهوارهای چوبی: زهوارهایی را که می‌خواهید برش طولی بزنید اغلب دارای ضخامت و عرض کم، اما طول زیاد هستند؛ از این رو دقت کنید شیار زدن آن‌ها با اژه گرد بدون استفاده از وسایل کمکی برایتان ایجاد خطر می‌کند و بهتر است مطابق (شکل ۳-۶۱) با شابلون یا فیکسچر شانه‌ای کمکی (شکل ۳-۶۲) این کار را انجام دهید.



شکل ۳-۶۱- برش زهوار گرد به وسیله اژه گرد با کمک شابلون یا فیکسچر مخصوص شانه‌ای



شکل ۳-۶۲- شابلون یا فیکسچر شانه‌ای مخصوص برش زهوار

۱۰-۳- دوربری قطعات چوبی

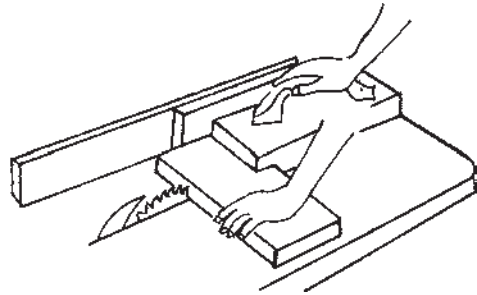
قطع نمودن و دوربری قطعات چوبی را با ماشین اژه گرد به صورت‌های مختلف انجام دهید.

۱-۱۰-۳- قطع عرضی چوب‌ها را مطابق شکل ۳-۶۳

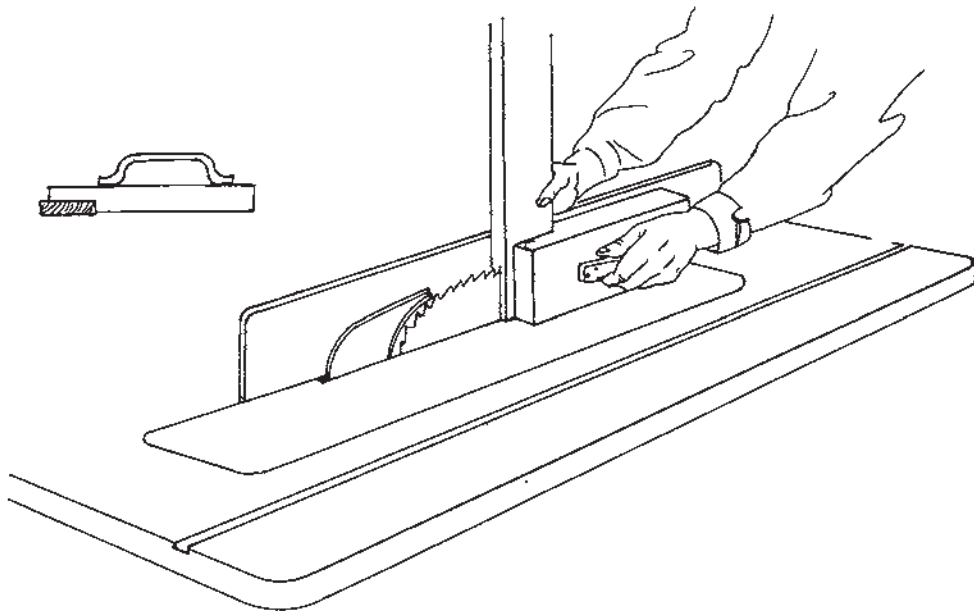
۳-۱۰-۴ در مواقعی که اجبار دارید چوب را به طور عمودی با اژه گرد برش بزنید، مانند بریدن اتصال «فاق»، «زبانه»، «نیم و نیم» و غیره از چوب یا شابلون کمکی هدایت کننده استفاده کنید تا مانع پس زدن و ناهمواری گوشه‌های بریده شده کار گردد و ضمناً محافظ مطمئنی برای دست شما باشد (شکل ۳-۶۷).

۳-۱۰-۵ برای کارهای مختلف برشکاری باید شابلون‌های ابتکاری تهیه کنید؛ مخصوصاً در برش‌های چوب‌های کوچک شابلون‌های حفاظتی و تسریع کننده لازم دارید. برای مثال، می‌توانید جهت بریدن چوب‌های گوه‌ای کوچک شابلون‌هایی مطابق شکل‌های ۳-۶۸ و ۳-۶۹ بسازید.

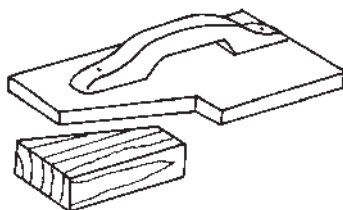
۳-۱۰-۳ برای بریدن چوب‌های کم ضخامت و با طول کم جهت رعایت مسائل حفاظتی لازم است از شابلون کمکی هدایت کننده مطابق شکل ۳-۶۶ استفاده کنید.



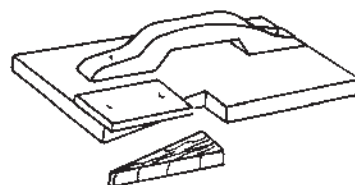
شکل ۳-۶۶- نحوه استفاده از شابلون کمکی در برش چوب‌های کم ضخامت و کوتاه



شکل ۳-۶۷- برش چوب‌های عمودی با استفاده از شابلون

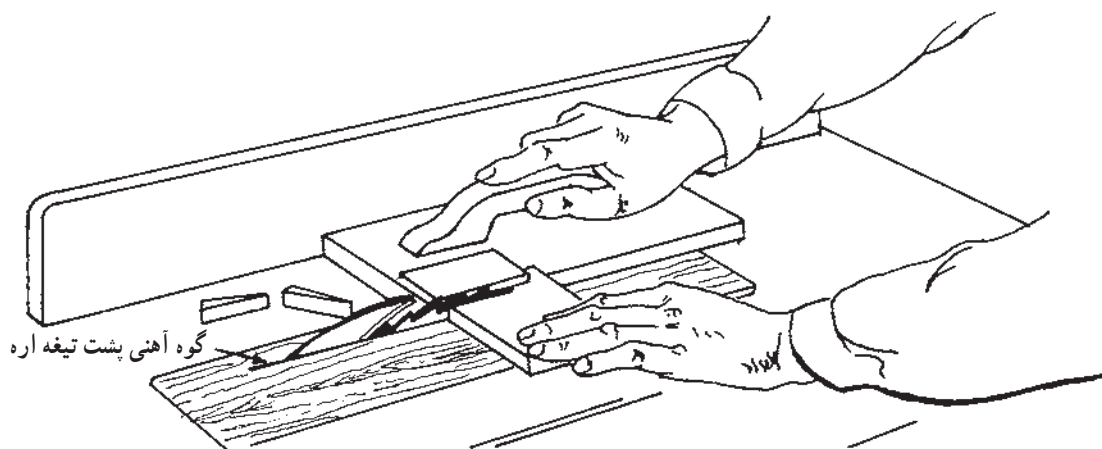


شکل ۳-۶۹- شابلون گوه‌بری



شکل ۳-۶۸- شابلون گوه‌بری

از شابلون‌های مذکور طبق شکل ۳-۷۰ در تهیه گوه کوچک استفاده کنید.

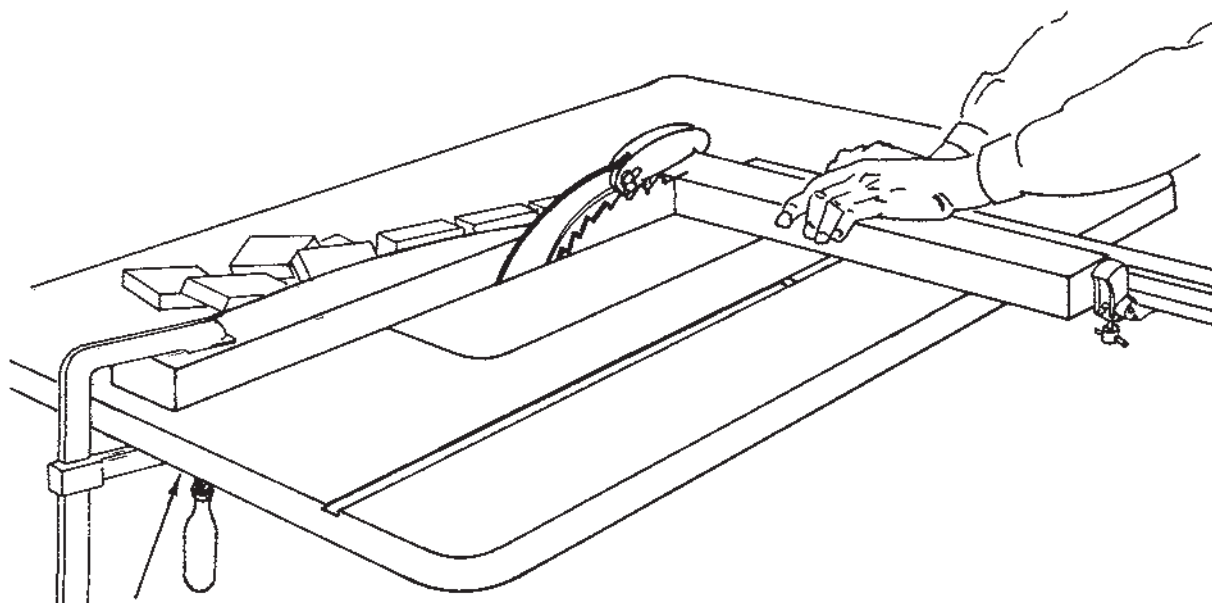


شکل ۳-۷۰ نحوه استفاده از شابلون گوه‌بری

دقت کنید: همیشه به هنگام عملیات برشکاری، در سمت چپ ماشین بایستید تا چنان‌چه به دلایل مختلف چوب پس زد و یا قطعات کوچک به اره گیر کرد و پرتاب شد، به شما برخورد نکند.

دقت کنید: بعد از خاموش کردن ماشین اره را با تکیه دادن چوب به آن متوقف نکنید و اجازه دهید خود بایستد؛ در غیراین صورت ممکن است تیغه اره کج شود و در موقع حرکت

۶-۱۰-۳ برای بریدن قطعات زیاد کوچک چوب مانند شکل ۳-۷۱ از یک چوب گوه‌ای بزرگ استفاده کنید. این چوب را با گیره به صفحه میز اره گرد، به گونه‌ای محکم کنید که سر تیز یا رأس گوه آن در کنار تیغه فنری واقع شود. بدین وسیله در موقع برش قطعات بریده شده از کنار تیغه اره دور خواهند شد. در این حالت، از گونیای کشویی عمود بر تیغه اره استفاده کنید و گونیای ماشین را کاملاً از اره دور کنید.



شکل ۳-۷۱ استفاده از چوب گوه‌ای جداکننده

۹-۱۰-۳- برای برش طول صفحات بزرگ می‌توانید مطابق شکل ۳-۷۴ از میز متحرک استفاده کنید.



شکل ۳-۷۴- قطع طولی صفحات بزرگ

به هنگام برش با ماشین اژه مجموعه‌ای معایب ایجاد شده را تشخیص دهید و به ترتیب زیر برطرف کنید :

- ۱- وقتی ماشین را روشن می‌کنید متوجه می‌شوید اژه لرزش شدید دارد و موقع کار موج می‌زند :
- ضخامت تیغه را نسبت به قطر کنترل کنید، اگر استاندارد نیست آن را تعویض کنید ؛
- تیز بودن دندانها را آزمایش کنید و اگر کند شده مجدداً آن را تیز کنید ؛

- چپ و راست دندانه اژه را کنترل کنید اگر کم است مجدداً خوب چپ و راست کنید ؛

- واشر دو طرف تیغه اژه را کنترل کنید، اگر قطر آن از $\frac{1}{6}$ قطر تیغه اژه کوچک تر است تعویض نمایید ؛

- فاصله دندانه اژه را اندازه‌گیری کنید، اگر کم است مجدداً آن را تصحیح نمایید ؛

- تعداد دور را محاسبه کنید، اگر کم است اقدامات لازم اصلاحی، مانند تعویض چرخ تسمه را انجام دهید ؛

- اگر اژه شما معایب فوق را نداشته، سبب لرزش می‌تواند به دلیل معیوب بودن فولاد اژه باشد که کشش‌های مختلف ایجاد می‌کند که باید آن را تعویض کنید.

۲- هنگامی که برش سطح بریده شده ناصاف می‌شود و تیغه اژه منحرف می‌گردد :

دورانی لرزش ایجاد نماید و باعث کج‌بری و ایجاد خطر گردد. دقت کنید: همیشه حرکت قطعه کار شما باید در جهت خلاف حرکت تیغه اژه باشد ؛ در غیر این صورت قطعه در جهت حرکت تیغه پرتاب خواهد شد.

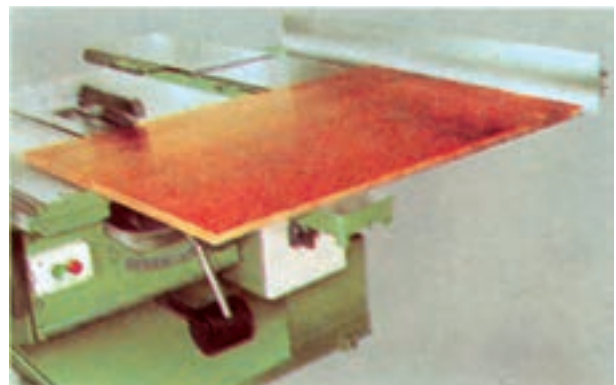
دقت کنید : با تیغه اژه‌های ترک‌دار و کج و تغییر فرم داده کار نکنید، چون سبب ایجاد خطر می‌شود.

۷-۱۰-۳- برای قطع طولی چوب‌ها در صورت لزوم باید طرف صاف آن را مطابق شکل ۳-۷۲ کاملاً به گونیا بچسبانید و با احتیاط عمل برش را انجام دهید. دقت کنید چوب را باید در تمام طول برش چسبیده به گونیا و موازی تیغه اژه حرکت دهید.



شکل ۳-۷۲- قطع طولی چوب با اژه گرد

۸-۱۰-۳- برای برش عرض صفحات بزرگ، مطابق شکل ۳-۷۳ فاصله گونیا را از اژه مشخص نموده، نر صفحه را کاملاً به گونیا چسبانده، موازی تیغه اژه حرکت دهید.



شکل ۳-۷۳- قطع عرض صفحات بزرگ

- چپ و راست دندانها را کنترل کنید اگر زیاد است تصحیح نمایید ؛
- ارتفاع دندانها را اندازه گیری کنید، اگر با هم مساوی نیست تصحیح کنید ؛
- چپ و راست دندانها را کنترل کنید، چنانچه یک طرفه شده مجدداً چپ و راست نمایید ؛
- فاصله دندانها را کنترل کنید، اگر مساوی نبودند اصلاح کنید ؛
- اگر دندانها کثیف شده پاک کنید و زاویه آن را اندازه بگیرید، اگر کم است تصحیح نمایید ؛
- گونیای روی میز را کنترل کرده، اگر نسبت به تیغه ارّه کج قرار گرفته، راست کنید ؛
- به تیغه ارّه در محل محور دقت کنید، اگر واشر دو طرف بد بسته شده، اصلاح نمایید ؛
- تعداد دور را محاسبه نمایید، اگر استاندارد نیست و کم است، اقدام لازم معمول دارید ؛
- اگر چوب شما از طرفی که به گونیا تکیه داده اید کج است، در هدایت آن تعادل را حفظ کنید .
- ۳– هنگامی که تیغه ارّه شما در کار گیر می کند و می ایستد :
- قطر چوبتان بیشتر از ظرفیت تیغه ارّه و قدرت الکتروموتور ماشین است، با ماشین دیگری برش دهید ؛
- دقت کنید اگر نصب گوه فنری ماشین فراموش شده، آن را نصب کنید و یا اگر گوه خیلی نازک است و شکاف جمع می شود و ارّه را تنگ می اندازد، گوه را عوض کنید ؛
- ارتفاع و فاصله دندانها را آزمایش کنید، اگر کم است، اصلاح نمایید .

۱۱-۳- نمونه سوالات ارزشیابی

۱- قطعه قرمز رنگ روی تیغه ارّه در شکل ۳-۷۵ چیست و چرا از آن استفاده می‌کنید؟



شکل ۳-۷۵

۲- شیار دم چلچله‌ای یا ساده روی صفحه ماشین ارّه گرد برای چیست؟

۳- هر تکنسین مطلع و کار آزموده قبل از روشن کردن ماشین باید به چه نکاتی توجه کند؟

۴- اگر $n_1 = 3000$ و $n_2 = 5000$ و $\frac{v}{\min}$ و $d_1 = 20$ سانتی متر باشد، قطر چرخ تسمه مناسب برای

ماشین ارّه گرد چند سانتی متر است؟

۵- قطعه در حال برش شکل ۳-۷۶ به چه وسیله‌ای برای برش تکیه داده شده و حرکت آن چگونه انجام

می‌گیرد؟



شکل ۳-۷۶

۶- اگر قطر تیغه ارّه در ماشین ارّه گرد میزی 300 میلی متر باشد، قدرت مکانیکی مناسب موتور محرک

چه قدر باید باشد؟

۷- برای برش صفحات تخته خرده چوب، چه نوع ارّه گردی استفاده می‌کنید؟ جنس ارّه و شکل دندانه

آن را نام ببرید.

۸- چرا بین واشرهایی که به دو طرف تیغه ارّه می‌گذارید، باید کاملاً تمیز باشد و از خاک ارّه پاک شود؟

۹- پیچ روی محور متحرک ارّه گرد چپ گرد است یا راست گرد چرا؟

۱۰- اگر گوه فزری جداکننده را پشت تیغه ارّه نصب نکنید در موقع برش چه اتفاقی ممکن است بیفتد؟

۱۱- پیچ ظریف روی گونبای اصلی ماشین ارّه که نزدیک پیچ ثابت کننده گونیا قرار دارد، معمولاً چه

مقدار تیغه ارّه را جابه‌جا می‌کند؟

۱۲- موارد استفاده از گونبای مدرج روی ماشین‌های ارّه گرد را نام ببرید.

۱۳- اگر تغییر زاویه تیغه را در حال روشن بودن ماشین انجام دهید چه اتفاقی ممکن است بیفتد؟

۱۴- برای انجام برش در قطع کردن صفحات، تیغه ارّه را چه اندازه بالاتر از ضخامت صفحه تنظیم می‌کنید؟

۱۵- یک چوب به طول ۶۰ سانتی‌متر و مقطع مربع شکل به ابعاد ۳۰ میلی‌متر را از قطر با ارّه مجموعه‌ای برش دهید و به دو زهوار تبدیل کنید.

۱۶- یک صفحه تخته خرده چوب را به عرض ۱۵ سانتی‌متر با زاویه ۲۵ درجه برش دهید.

۱۷- در نریک چوب به ضخامت ۲۰ میلی‌متر یک کنشکاف به عرض ۵ میلی‌متر و عمق ۱۰ میلی‌متر با ماشین ارّه گرد ایجاد کنید.

۱۸- در نریک قطعه چوب به ضخامت ۲۰ میلی‌متر یک دو راهه به عرض ۱۰ و عمق ۱۵ میلی‌متر ایجاد کنید.

۱۹- گونیای ماشین ارّه مجموعه‌ای شکل ۳-۷۷ را نسبت به تیغ ارّه دقیقاً ۴۵/۵ سانتی‌متر تنظیم کنید.



شکل ۳-۷۷

۲۰- قطر دو کفشک یا واشر بزرگ فلزی نگهدارنده تیغه ارّه مجموعه‌ای چه نسبتی با قطر تیغه ارّه دارد؟

الف: $\frac{1}{4}$ تا $\frac{1}{2}$

ب: $\frac{1}{1}$ تا $\frac{1}{5}$

ج: $\frac{1}{6}$ تا $\frac{1}{3}$

د: $\frac{1}{5}$ تا $\frac{1}{8}$