

ساخت شناور و بشکه‌ی چوبی

- هدف‌های رفتاری: از فراگیر انتظار می‌رود که در پایان این فصل:
 - تکنولوژی ساخت قایق و لنج چوبی را بیان کند؛
 - ساخت سنتی و مهندسی شده شناور چوبی را بیان کند؛
 - نحوه‌ی انتخاب مواد ساخت شناور چوبی را بیان کند؛
 - نحوه‌ی ساخت بشکه‌ی چوبی را بیان کند.

زمان تدریس: ۴ ساعت



۲- ساخت شناور و بشکهای چوبی

در ساخت قایق و لنج، چوب ماده ساختمانی اصلی است. در اینجا برای شناخت بهتر از این نوع مصرف چوب، ترتیب ساخت اسکلت این نوع شناورها و اجزای چوبی آنها تشریح می‌شود (شکل ۲-۱).



شکل ۱-۲ - نمونه‌ای از شناور چوبی در مرحله‌ی پایانی ساخت

۱-۲- تکنولوژی ساخت قایق و لنج چوبی

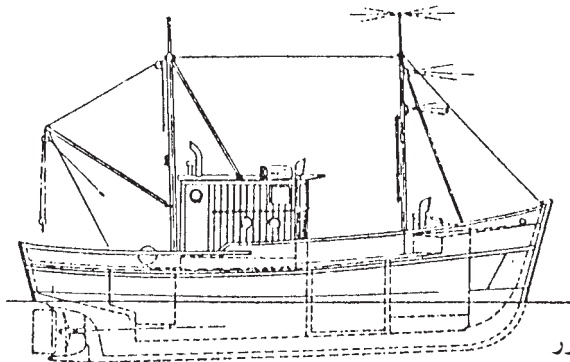
شناور اسم عامی است که به انواع قایق و لنج و کشتی ساخته شده از چوب یا مصالح دیگر، تعلق می‌گیرد. این اسم عام در آیین‌نامه ویژگی‌های وسیله نقلیه روی آب دریاها و رودخانه‌ها، برای تعمیم نامی مناسب است.

چوب در ساخت شناور نخستین ماده بود و هنوز هم به‌نحوی حتی در ساختمان شناورهای بزرگ حضور دارد. فنون ساخت شناورها به‌وسیله ساحل نشینان توسعه پیدا کرد و قواعد استاندارد و ایمنی آنها را دریانوردان بنا نهادند. ساحل نشینان شمال و جنوب کشور ما، برای رفع نیاز در صید

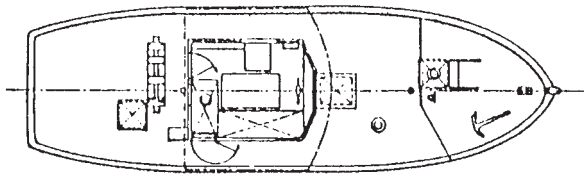
و حمل و نقل، به ساخت شناورهای چوبی در اندازه‌های مختلف مبادرت می‌کنند. شناورها را با اندازه‌های متفاوت می‌سازند؛ چون میزان استحکام شناور به‌محدوده کاربرد آن در دریا و ظرفیت بار آن بستگی دارد. قایق‌ها کوچکترین اندازه شناور هستند. قایق‌ها ظرفیت کمی دارند و میدان عمل آن‌ها در آب‌های ساحلی و رودخانه‌ها خلاصه می‌شود.

لنج‌های چوبی از قایق‌ها خیلی بزرگترند و برای حرکت در آب‌ها مجهز به ادوات موتوری هستند و قادرند در آب‌های اقیانوس نیز تردد کنند. در حقیقت لنج یک کشتی است که با ظرفیت بار تا پانصد تن ساخته می‌شود.

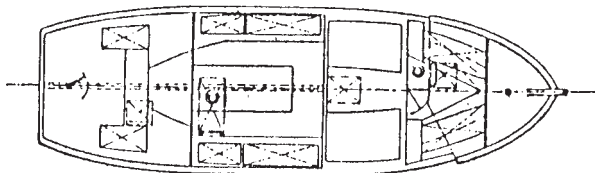
فضاهای اصلی یک شناور چوبی عبارتند از: فضای داخل و بالای عرشه در لنج‌ها برحسب نوع کاربری آن‌ها سازمان می‌یابد؛ مثلاً در لنج‌های صیادی این دو بخش جهت نصب جرثقیل، باز کردن تور صید و جداسازی محموله آن و سردخانه به‌کار می‌رود. نمای پهلو و روی عرشه و زیر عرشه صیادی را می‌توان در شکل ۲-۲ ملاحظه کرد.



پروفیل طولی شناور



نمای روی عرشه

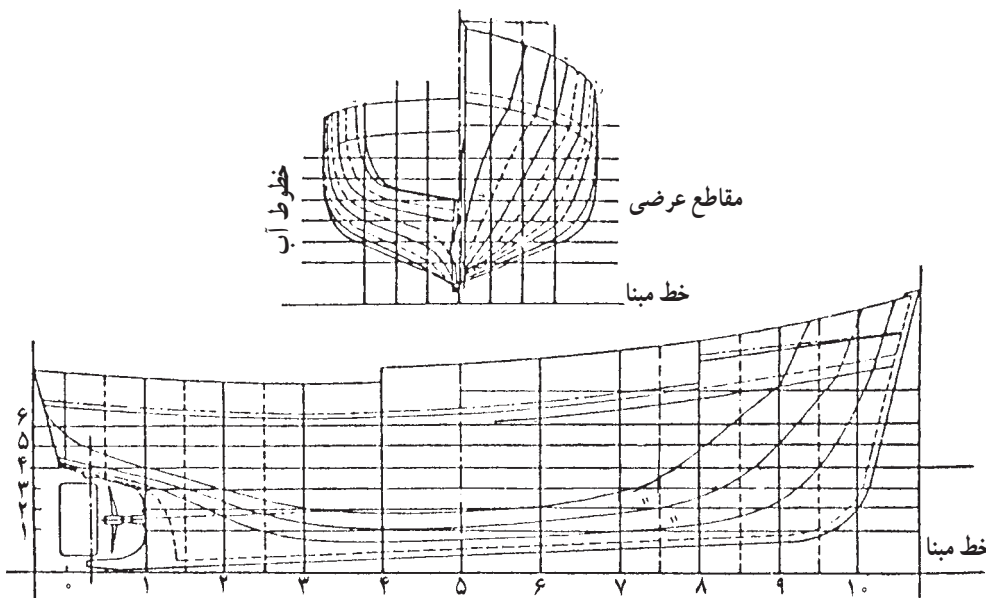


نمای زیر عرشه

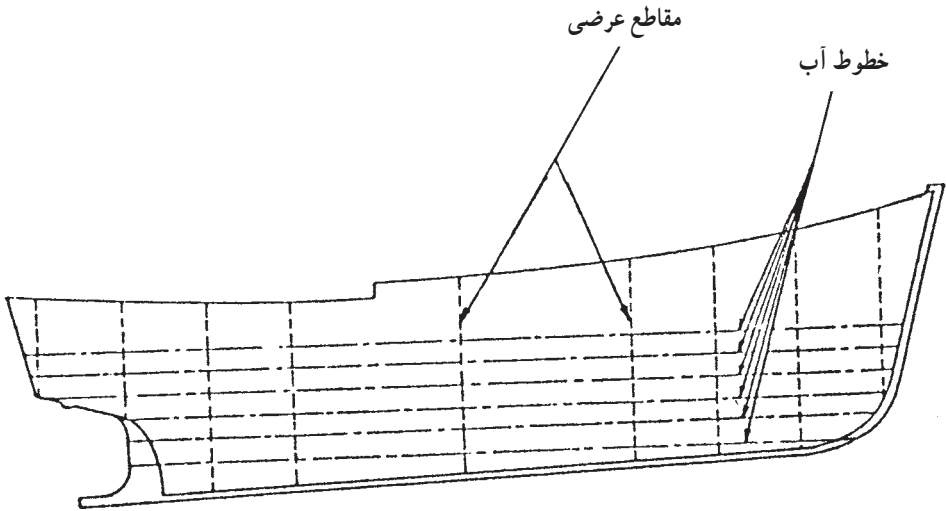
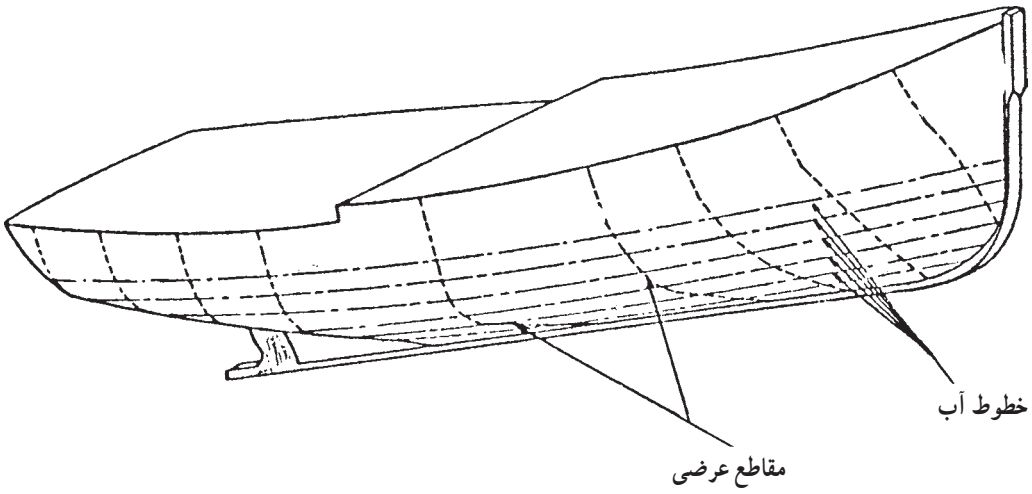
شکل ۲-۲ - نمای طولی و عرضی شناور صیادی

در شناورهای مسافربری فضای مفید برای رستوران، محل استراحت و دیگر نیازمندی‌های محیط زیست انسانی سازمان می‌یابد و غالباً طرح‌های تزئینی متنوعی نیز دارد.

۱-۱-۲- ساخت مهندسی شده شناور چوبی: ساخت شناورهای چوبی در ابتدا با یک روش مقدماتی آغاز شد و در پناه تجربیات اکتسابی، فنون کار بهتر شد. در بسیاری از کشورهای دنیا با آشکار شدن اثر اقتصادی حرفه شناورسازی، به توسعه‌ی تکنولوژی آن توجه شد و برای آموزش روند مهندسی شده کار، رشته‌ی تحصیلی مربوط دایر گردید. نتایج این اقدام از چند جهت به افزایش کیفیت کار و متعادل ساختن هزینه‌ها کمک کرده مهم‌تر از همه، نوآوری و پویایی کار را تقویت کرد. گام‌های اولیه ساخت مهندسی شده شناورها از تهیه‌ی نقشه‌ی آن‌ها شروع می‌شوند. نخست نمای طولی شناور رسم و سپس برای شیب بدنه و اندازه دنده‌ها که در اصطلاح به Frame معروف‌اند و دیگر مشخصات اندازه‌های طولی و عرضی (شکل ۳-۲)، جدول افست تهیه می‌شود که در همه جا به همین نام شناخته شده است. در جدول افست چگونگی مشخصات مقاطع عرضی شناور در محل فریم‌ها قید می‌شود. پس از تدوین جدول افست، نقشه‌ی تفصیلی قسمت‌های مختلف ساختمان شناور تهیه می‌شود تا در اجرای آن ابهامی وجود نداشته باشد.

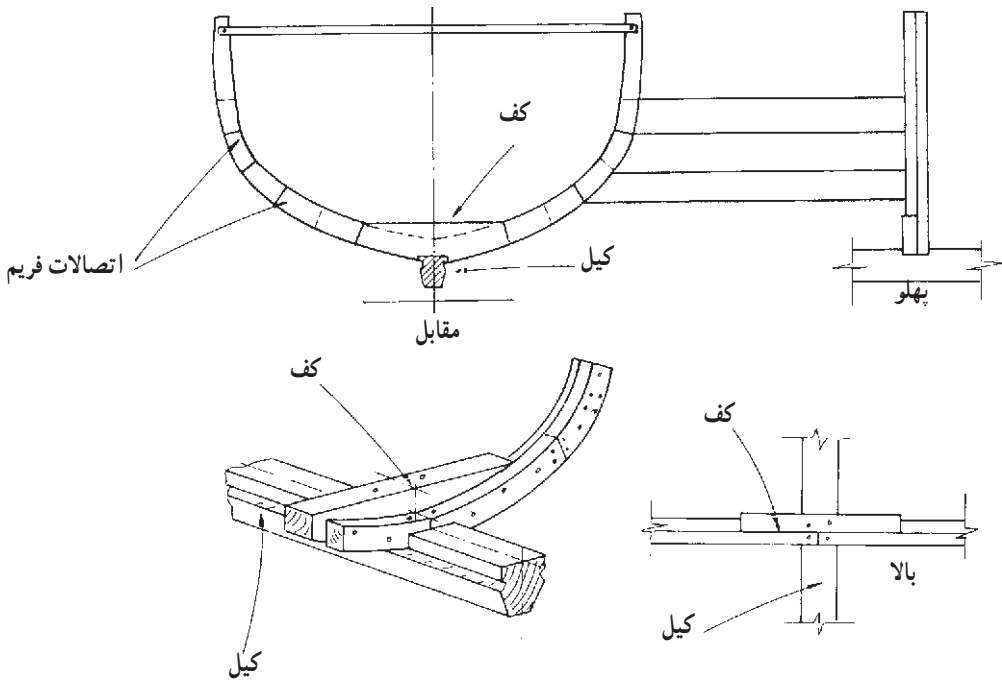


شکل ۳-۲- نمای طولی شناور و محل مقاطع عرضی روی آن. در شکل ۴-۲ که نقشه پروفیل طولی شناور است، خطوط آب هم مشخص است.



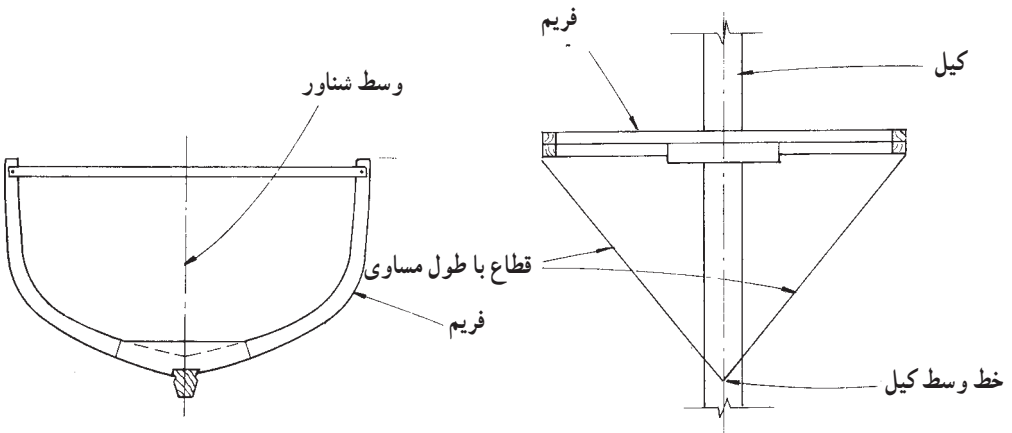
شکل ۴-۲- مقاطع عرضی و خطوط آب در نقشه‌ی شناور

۲-۱-۲- اجرای نقشه ساختمان شناور: کیل نخستین جزء ساختمان شناور است که طبق نقشه ساخته می‌شود. طول کیل در شناورهای متوسط و بزرگتر معمولاً از چوب‌های استحصالی با طول متعارف بیشتر است و در نتیجه باید از طریق تکنیک اتصالات سرپه‌سر، انگشتی و مورب، آن را با طول لازم ساخت. در کارگاه ساخت شناور محل نصب دنده‌ها یا فریم‌ها، روی کیل علامت‌گذاری و سپس دنده‌ها روی آن سوار می‌شود. جزئیات نصب فریم روی کیل در شکل ۵-۲ ملاحظه می‌شود.



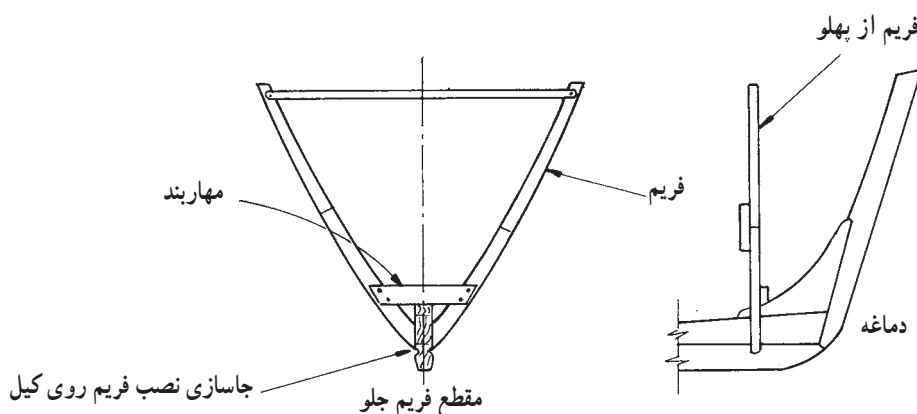
شکل ۵-۲ - مقطع مقابل، پهلو و بالا در محل اتصال یک فریم به کیل شناور

فریم‌ها باید کاملاً قرینه و تراز سوار شوند تا تعادل شناور برقرار باشد. در شکل ۶-۲ روش نصب متقارن فریم به تفصیل نشان داده شده است.



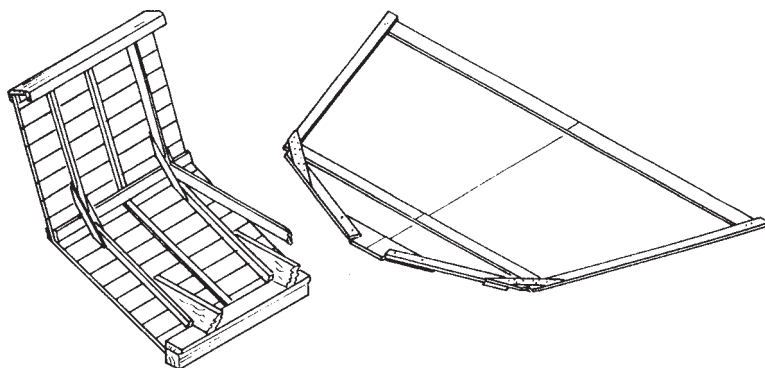
شکل ۶-۲ - شرح نصب متقارن فریم روی کیل

بدنه شناور، هم در جهت طولی و هم در جهت عرضی شیب دارد. برای تأمین شیب طولی، دهانه‌های فریم‌ها از وسط طول شناور به سمت جلو و عقب کاهش خواهد داشت. یک نمونه از فریم پشت دماغه برای مقایسه دهانه با فریم میانی شناور در شکل ۷-۲ تشریح شده است. با کاهش دهانه‌ی فریم، شیب هر بال آن تندتر شده نصب آن روی کیل کمی دشوارتر خواهد شد. در صورت فراهم بودن اتصال دهنده‌های فلزی مناسب، کار نصب ساده است. استادکاران مجرب این اتصال را با قطعات بلوک چوبی هم براحتی می‌سازند و برای استحکام دو بال، فریم را با مهاربند به یکدیگر مربوط می‌کنند.



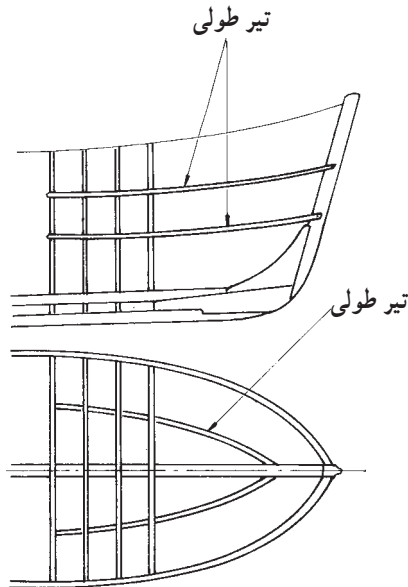
شکل ۷-۲ - فریم پشت دماغه شناور، دارای شیب تندتر و مهاربند

فریم‌ها را با اتصالات نیم و نیم و زانویی می‌سازند. تکنیک‌های پیشرفته‌تری نیز توسعه یافته که خارج از بحث این کتاب است. نمونه‌ی اتصال نیم و نیم طولی فریم در شکل ۸-۲ ملاحظه می‌شود.



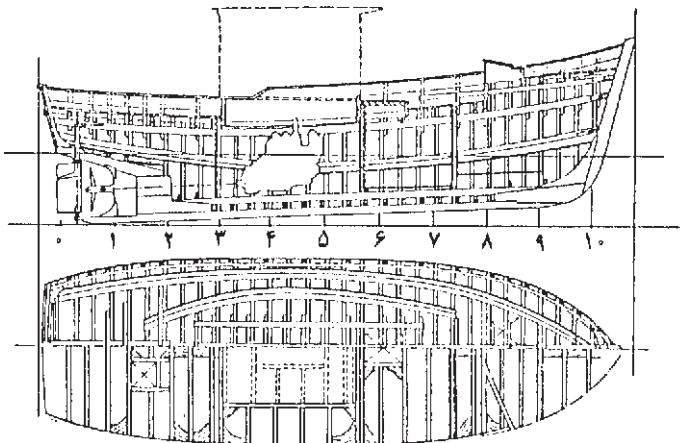
شکل ۸-۲ - نمونه اتصال زانویی در فریم (سمت راست) و با روکوب در شناور (سمت چپ)

فریم‌ها پس از نصب روی کیل در هر دو طرف با تیرهای طولی و در بالا با اتصال به تیرهای زیر عرشه مهار می‌شوند. نمونه‌های تیر طولی و عرشه در شکل ۹-۲ نشان داده شده است.



شکل ۹-۲ - تیرهای طولی و عرشه در نمای پهلو و بالای شناور

در روش ساخت مهندسی شده شناور، اسکلت اصلی شامل کیل، فریم‌ها، تیرهای طولی و عرشه طبق نقشه و با رعایت کیفیت استحکام اتصالات و کاربرد قطعات برابر استاندارد متبوع سوار می‌شوند. اسکلت تکمیل شده شناور مانند شکل ۱۰-۲ خواهد بود. در ادامه، نصب روکوب انجام



شکل ۱۰-۲ - قاب تکمیل شده شناور در نمای پهلو با شماره مقاطع عرضی و از بالا

و تأسیسات پیش‌بینی شده در شناور تعبیه می‌شود. معمولاً در اجرای پروژه ساخت شناور، بنا به اهمیت موضوع به ناظر نیاز خواهد بود. در طول مدت ساخت، ناظر چندین بار عملیات ساخت را بازدید می‌کند تا از کیفیت مصالح به کار رفته و رعایت آیین‌نامه استاندارد متبوع اطمینان حاصل کند. مرحله بعدی ساخت شناور، روکوب زدن به اسکلت و سوار کردن تجهیزات موتوری و دیگر امکانات مربوط به نوع استفاده از شناور است.

در ایران تنها در شیلات بندر انزلی لنج‌های صیادی چوبی براساس نقشه‌های استاندارد بین‌المللی ساخته می‌شد و بر همین اساس یک دوره آموزش ساخت شناورهای چوبی صیادی برای هنرآموزان رشته صنایع چوب سراسر کشور در سال ۱۳۷۰ در شیلات بندر انزلی برگزار شد (شکل ۱۱-۲).



شکل ۱۱-۲- تعدادی از هنرآموزان شرکت‌کننده در دوره آموزشی ساخت شناورهای چوبی

۲-۲- ساخت سنتی شناور چوبی

این روش ساخت در سواحل جنوب کشور رایج است. استادکاران شناورساز، مهارت لازم را از طریق تجربه و کار در کارگاه‌ها کسب می‌کنند. آن‌ها کار ساخت را از کیل شروع می‌کنند و نخست طول کیل را با حساب تجربی برای اندازه و ظرفیت شناور مورد نظر تعیین می‌کنند. کیل بلند را دو تکه می‌سازند و روی چند زیرسری قرار می‌دهند، سپس به سوار کردن قطعات فریم می‌پردازند و چون فریم‌ها را یکپارچه نمی‌سازند، با قطعات اولیه فریم‌ها روکوب قسمت‌های پایین فریم‌ها را هم می‌کوبند. در شکل ۱۲-۲ فرآیند ساخت سنتی شناور را می‌توان ملاحظه کرد.



شکل ۱۲-۲- مراحل مقدماتی ساخت اسکلت شناور چوبی به طریق سنتی

با این روند کاری، در آوردن انحناى فریم‌ها روی چوب ماسیو با تراشیدن چوب صورت می‌گیرد که دورریز قابل ملاحظه‌ای به دنبال دارد. افزون بر این، کار فیزیکی ساخت سخت است و کارگران کارگاه باید آن را تحمل کنند. از طرفی، چون مهارت عمل اکتسابی است، در قالب آموزش‌های متعارف نمی‌گنجد و در نتیجه نوآوری و توسعه تکنیک در بر ندارد. پس از به‌انتهای رسیدن طول فریم‌ها، تیرهای طولی که نقش مهاربند را برای فریم‌ها دارند، نصب می‌شوند. شروع این مرحله ساخت را در شکل ۱۳-۲ مشاهده می‌کنید.



شکل ۱۳-۲- نصب تیرهای طولی روی فریم‌ها

در اتصال روکوب و فریم‌ها، شناورسازان سنتی از میخ‌های مفتولی دست‌ساز که در کارگاه‌های آهنگری تولید می‌شود، استفاده می‌کنند (شکل ۱۴-۲). طول اضافی میخ در محل اتصال پرچ می‌شود و میخ در بعضی از اعضای اتصال، ترک ایجاد می‌کند؛ البته با سوراخ کردن مجرای میخ از ترک خوردن بخشی از آن جلوگیری می‌کنند.

عملیات ساختمانی شناور در ساحل و نزدیک به آب اجرا می‌شود. برای این منظور لازم است کارگاهی مناسب تأسیس و به‌ادوات مورد نیاز مجهز شود. مکان ساخت شناور باید طوری بنا شود که



شکل ۱۴-۲- کارگاه ساخت سنتی شناورهای چوبی در سواحل خلیج فارس و دریای عمان

موقع به‌آب انداختن شناور مشکل و مانعی نداشته باشد. در کارگاه‌های مدرن سرسره‌ای درست می‌کنند و شناور را روی آن می‌سازند؛ در نتیجه کار به‌آب انداختن شناور بسیار آسان می‌شود.

ارتفاع ساختمان شناورهای چوبی بزرگ یا لنج‌ها نسبتاً زیاد است و از این رو، جهت اتمام

عملیات ساختمانی قسمت فوقانی آن‌ها،

استادکاران داربست می‌بندند. نمونه‌ای

از آن در شکل ۱۵-۲ مشاهده می‌شود.



شکل ۱۵-۲- داربست اطراف اسکلت

شناور برای تکمیل عملیات ساخت

تخته‌های روکوب باید طوری نصب شوند که در محل درز آن‌ها، آب به‌داخل شناور نفوذ نکند. درز کردن این تخته‌ها به‌طریقی که جلوی ورود آب را بگیرد به‌دلیل شیب بدنه‌ی شناور، کار ساده‌ای نیست. برای رفع این مشکل، کارگران روی ساختمان تمام شده‌ی شناور یک مرحله درزگیری دارند. برای درزگیری نخ پنبه‌ای (رشته‌های کم‌تاب پنبه‌ای) را به‌روغن کوسه‌ماهی آغشته می‌کنند و سپس آن را با نوک پیچ‌گوشتی یا وسیله نوک تیز دیگر در محل درز تخته‌های متوالی روکوب جا می‌کنند. این درزگیری دائمی نیست و باید در عملیات نگهداری، تکرار شوند. در شکل ۱۶-۲ گوشه‌ای از عملیات درزگیری به‌وسیله‌ی کارگران ملاحظه می‌شود.



شکل ۱۶-۲ - درزگیری روکوب ردیف‌های بالای بدنه‌ی شناور با نخ‌های آغشته به روغن وال

سرانجام شناور آماده به‌آب انداختن می‌شود و با اقدامات لازم، این مرحله نیز به‌اجرا درمی‌آید. در طول عمر مفید شناور، عملیات نگهداری آن چندین مرتبه باید اجرا شود. بعضی از قسمت‌های شناور، از لحاظ نگهداری به توجه بیشتری احتیاج دارند و در نتیجه تکرار عملیات لازم مربوط بیشتر خواهد بود. برای تعمیرات و نگهداری شناور، جایی را در ساحل تعبیه می‌کنند که استادکاران جنوب به آن «خور» می‌گویند. چنانچه این محل به‌سرسره مجهز باشد، کار بیرون کشیدن شناور از آب و به‌آب انداختن مجدد آن بسیار آسان خواهد بود.

استادکاران لنج ساز جنوب کشور مان بنا به شکل هندسی شناور (لنج)، آن را به چند اسم می نامند : سمبوک، بوم و پاکستانی. دریانوردان و ملاحان معتقدند که نوع بوم از لحاظ تحمل فشارهای موج آب دریا و اقیانوس ها، مرغوبتر از انواع دیگر است.

۳-۲- نحوه انتخاب مواد

چوب ماده اصلی اسکلت شناورهای چوبی است. بخشی از تخته های روکوب، کیل و دماغه و سکان و اطراف پروانه موتور شناور، مناطقی هستند که با آب در تماس اند و از این رو باید از چوب های بادوام ساخته شوند. آفات دریایی چوب، روی چوب های بدنه شناور به فعالیت های تخریبی می پردازند. افزون بر این، نوسان سطح آب روی بدنه شناور موجب تر و خشک شدن متناوب چوب شده و اکشیدگی و هم کشیدگی متوالی چوب، تشدید ترک های ریز موجود و تشویق ظهور ترک های جدید را به دنبال خواهد داشت. در قسمت عرشه هم چوب گاهی در معرض تر و خشک شدن است؛ بخصوص اگر شناور صیادی باشد. در داخل به علت نارسایی، در درز بین روکوب ها آب نفوذ کرده باعث می شود تخلیه آب با پمپ ضرورت پیدا کند؛ اما بخش های قابل ملاحظه ای از داخل شناور بندرت تر و خشک می شود.

بنابراین چه که در مورد خواص و دوام چوب و ارتباط آن با آب می دانیم و شناورسازان نیز به تجربه از آن شناخت پیدا کردند، همه ی گونه های چوب برای مصرف در ساخت همه ی قسمت های شناور مناسب نیستند. شناورسازان سواحل جنوبی کشور با گونه های حاره ای کار کرده بودند و اختصاص دادن چوب گونه های متنوع را به قسمت های مختلف اسکلت شناور برحسب نیاز کیفیت، تا سال های اخیر تجربه نکرده بودند. چوب های حاره ای برای کیل و روکوب مستعدترند. اما برای قسمت داخل (فریم، تیرهای طولی و عرشه، لمبه کوبی ها و تقسیمات درون اتاق ناخدا) می توان از چوب های دیگر استفاده کرد. چوب های حاره ای به علت خواص ویژه در بازارهای بین المللی قیمت بالایی دارند. به همین جهت حداقل کردن مصرف چوب در ساختمان شناور برحسب کیفیت و خواص مورد نیاز ضرورت خواهد داشت.

با تیمار حفاظتی، افزایش دوام و کیفیت چوب های نامرغوب ممکن می شود. در کشورهای صنعتی در زمینه ی توسعه ی تکنولوژی ساخت شناور کار بیشتری شده است و در نتیجه مصرف چوب محدودیت ابعاد چندانی ندارد و برای روکوب از تخته چندلای مقاوم به آب استفاده می کنند. اجزای اسکلت شناور هم در این کشورها به صورت پیش ساخته تهیه می شوند.

قطعات اتصال‌دهنده فلزی در ساختمان شناور باید گالوانیزه باشند تا زود زنگ نزنند. برای یکنواختی کیفیت، آیین‌نامه استاندارد برای کلیه موادی که در ساخت شناور مصرف می‌شوند، تهیه کرده‌اند که رعایت آن‌ها طبق استاندارد متبوع اجباری است.

همان‌طوری که گفته شد، کنترل کیفیت اسکلت شناور از طریق کنترل رعایت آیین‌نامه استاندارد در مواد مصرفی و ساخت اتصالات و دیگر موارد فنی، به‌وسیله کارشناسان ذیصلاح و خبره صورت می‌گیرد. هر شناور ساخته شده را کارشناسان اداره بنادر و کشتیرانی ارزیابی و برای آن شناسنامه و پروانه صادر می‌کنند.

۴-۲- بشکه‌ی چوبی

بشکه‌ی چوبی سابقه‌ی سرویس‌دهی خوبی دارد. امتیاز آن در عمر مفید طولانی، هزینه ساخت کم و نگهداری ساده‌شان است. اهمیت ویژه این سازه‌ی چوبی در انبار کردن و حمل و نقل مایعات خورنده (اسیدها و مایعاتی که در فلزات خوردگی به‌وجود می‌آورند) چشمگیر است. بشکه‌های چوبی زنگ نمی‌زنند و هادی الکتریسیته هم نیستند (شکل ۱۷-۲).

موارد کاربرد شناخته‌شده بشکه‌های چوبی عبارتند از:

- ذخیره‌ی آب،
- کنترل آلودگی هوا،
- رنگرزی،
- تهیه‌ی خمیر کاغذ،
- ساخت صابون،
- تولید چسب،
- تصفیه‌ی مواد معدنی،
- عمل‌آوری خیارشور،
- تولید جوهر.



شکل ۱۷-۲ - بشکه‌ی چوبی استوانه‌ای

بشکه‌ها را به شکل استوانه‌ی کامل می‌سازند و با مهاربندهای کمربند شکل می‌بندند. تخته بشکه را با کیفیت بالا می‌سازند. در آن‌ها وجود معایب رشد چوب پذیرفته نیست.

چنانچه سطح داخلی بشکه‌های چوبی بدون اندود باشد، به‌طور طبیعی نسبت به‌اثر بیشتر اسیدها و محلول‌های قلیایی مقاوم است. بسیاری از حلال‌های آلی، ترکیبات سولفور، فلور و اسیدهای آلی و دورریزهای صنعتی برچوب تأثیر ندارند. سلولز چوب اکسیده نمی‌شود و در برابر محلول‌های قلیایی ضعیف مقاوم است، اما نسبت به اسیدهای قوی مقاوم نیست. لیگنین چوب نسبت به اسیدها مقاوم است، اما اکسیده می‌شود و در برابر محلول‌های قلیایی نیز مقاوم نیست. بدین ترتیب از بشکه‌های چوبی برای اسیدهای با pH بیش از ۲ و بازهای با pH تا ۱۱ می‌توان استفاده کرد.

برای افزایش دوام بشکه‌های چوبی و وسعت کاربرد آن‌ها، داخل بشکه‌ها را با مواد مقاوم به خوردگی اندود می‌کنند. برای اندود کردن داخل بشکه چوبی برحسب نیاز از سرب، قیر، مواد پاکسی و رنگ پلاستیک استفاده می‌شود. با پوشش سربی نازک در سطح داخلی بشکه می‌توان در آن اسید سولفوریک با غلظت تا ۹۶ درصد را نگهداری کرد. پلیمرهای زیادی نیز برای اندود کردن بشکه‌های چوبی مناسب هستند و با آن‌ها بشکه‌ها را تقریباً برای هر نوع استفاده آماده می‌سازند.

- ۱- سلولز و لیگنین چوب در قبال اثر مواد شیمیایی چه تفاوتی با یکدیگر دارند؟
- ۲- در انتخاب چوب برای ساخت بشکه چه باید کرد؟
- ۳- تفاوت روش ساخت سنتی و مهندسی شده شناور در چیست؟
- ۴- چرا اختصاص دادن نوع چوب، برحسب نیاز دوام و کیفیت در اسکلت شناور ضرورت دارد؟
- ۵- کنترل کیفیت اسکلت شناور ساخته شده به روش سنتی آسانتر است یا روش مهندسی شده؟
- ۶- چگونه می‌توان روش ساخت سنتی شناور را بهبود بخشید؟
- ۷- انتقال مهارت ساخت شناور به کدام طریق اصولی‌تر است؟
- ۸- برای نگهداری از شناور ساخته شده چه باید کرد؟
- ۹- قطعات فلزی مورد استفاده در اسکلت شناور باید از چه نوع باشند؟
- ۱۰- برای حفظ چوب بدنه‌ی شناور از دستبرد آفات دریایی چه می‌توان کرد؟
- ۱۱- استفاده از تخته‌ی چندلای مقاوم به آب در چه قسمت‌هایی از ساختمان شناور مناسب است؟