

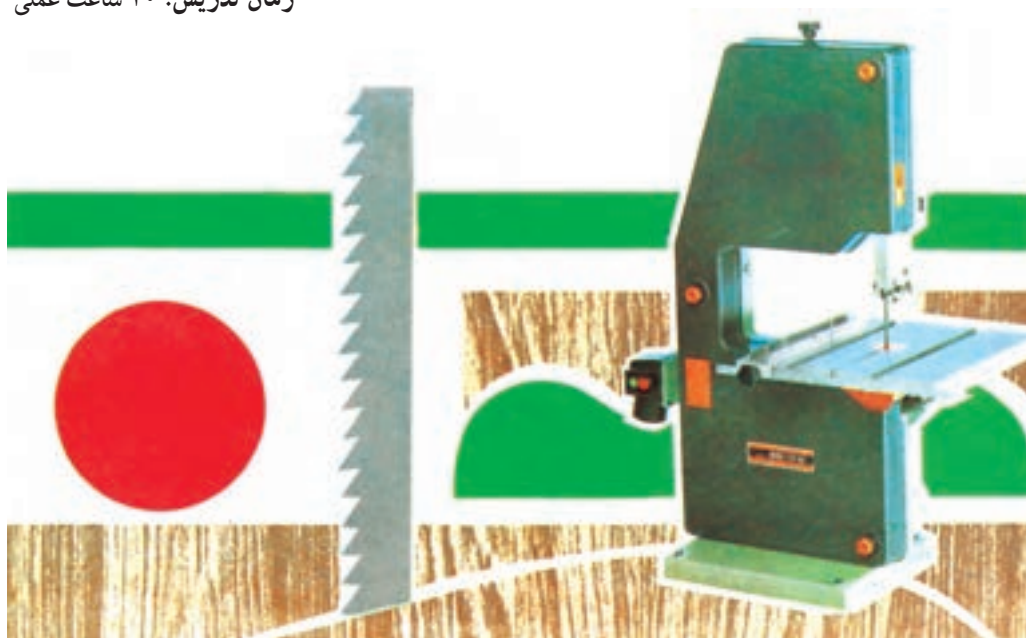
برشکاری

هدفهای رفتاری: فراگیر پس از آموزش این فصل خواهد توانست :

- ۱- برش طولی و عرضی چوب، MDF و تخته خرده چوب را با اره عمودبر انجام دهد؛
- ۲- برش عرضی چوب را با اره گرد دستی انجام دهد؛
- ۳- تیغه اره نواری را سوار و پیاده کند؛
- ۴- دندانه‌های تیغه اره نواری را کنترل کند؛
- ۵- فلکه‌های اره را کنترل و آماده کند؛
- ۶- تیغه اره را روی فلکه قرار داده، و تنظیم کند؛
- ۷- تنسیون (کشش) تیغه اره نواری را تنظیم کند؛
- ۸- دستگاه‌های هدایت اره نواری را کنترل و تنظیم کند؛
- ۹- ماشین اره نواری را به‌طور صحیح راه‌اندازی کند؛
- ۱۰- قطعات چوب را چهار تراش کند؛
- ۱۱- قطعات کوچک تخته خرده چوب را برش دهد.



زمان تدریس: ۲۰ ساعت عملی



۲- برشکاری

برقی مانند اره عمودبر، اره گرد مجموعه‌ای به قطعات مورد نیاز تبدیل می‌کنند.

در کارگاه تولید کابینت برای انجام عملیات برشکاری صفحات پرورده مانند تخته خرده چوب، تخته چندلایی، تخته فیبر، HPL، HDF، MDF و حتی صفحات ساخته شده از مواد مصنوعی خصوصاً در تولید انبوه صدها ماشین با تکنولوژی پیشرفته C.N.C جایگزین ماشین آلات مکانیکی و نیمه اتوماتیک قدیمی شده؛ دستگاه‌های برش اکنون از اساسی‌ترین و مهم‌ترین ماشین‌آلات مورد نیاز در کارگاه‌ها و کارخانجات صنایع چوب است.

مقدمه: در صنایع مکانیکی چوب مانند کارخانجات

چوب‌بری، تخته چندلایی و روکش‌سازی و غیره برش به وسیله ماشین‌های اره بزرگ، مانند اره‌های متناوب یا گاتر (شکل ۲-۱) و ماشین‌های اره‌نواری گرده بینه بر افقی (شکل ۲-۲) و گرده بینه بر عمودی (شکل ۲-۳) انجام می‌شود.

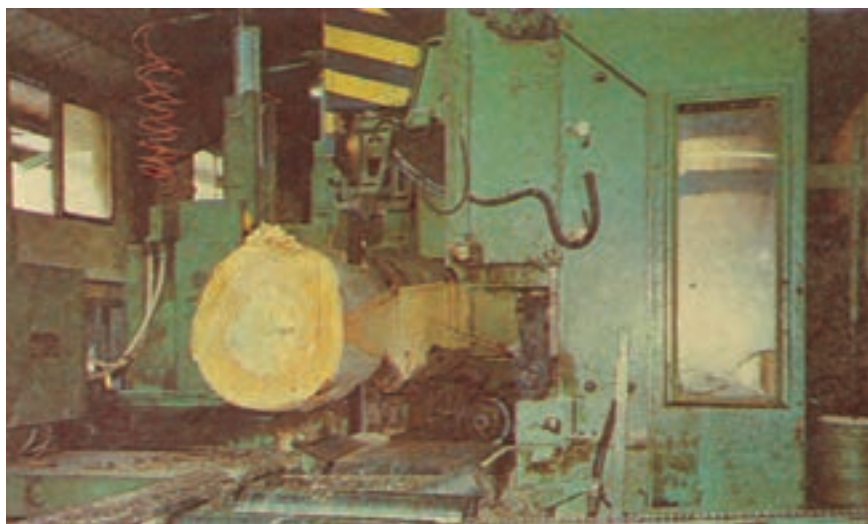
بعد از تبدیل گرده بینه به چوب‌های بریده شده آن‌ها را از راه عرض با ماشین‌های اره مجموعه‌ای چند تیغه، کشویی و غیره به ابعاد کوچک‌تر تبدیل می‌نمایند و سپس آن‌ها را در کارگاه‌ها و کارخانجات فرآورده‌های چوبی، مانند کابینت‌سازی و مبلمان و غیره به وسیله ماشین‌های اره‌نواری کوچک و گاهی ابزارهای دستی



شکل ۲-۲- اره‌نواری افقی گرده‌بینه بر در کارخانه صنایع چوب فریم استان مازندران



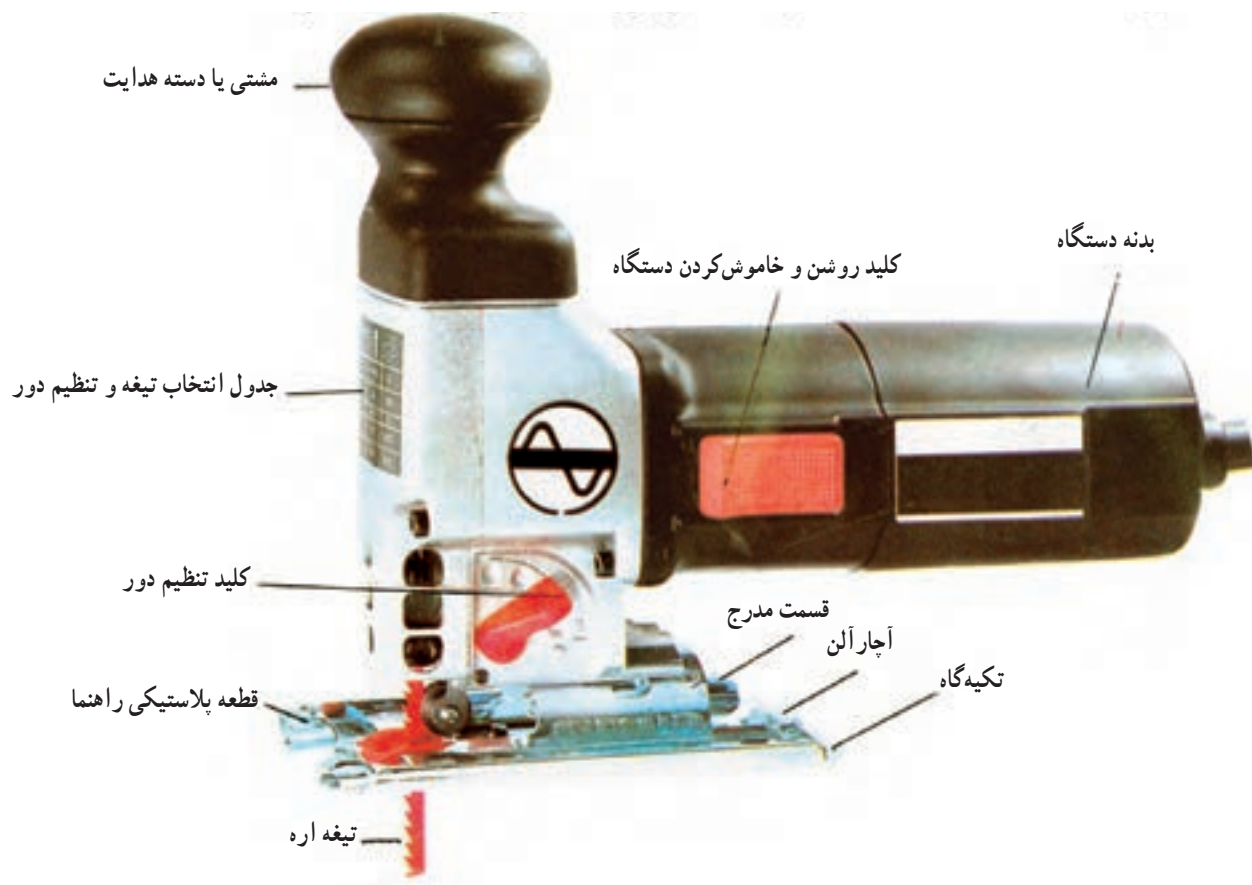
شکل ۲-۱- تبدیل گرده بینه به تخته و الوار با ماشین اره متناوب (گاتر).



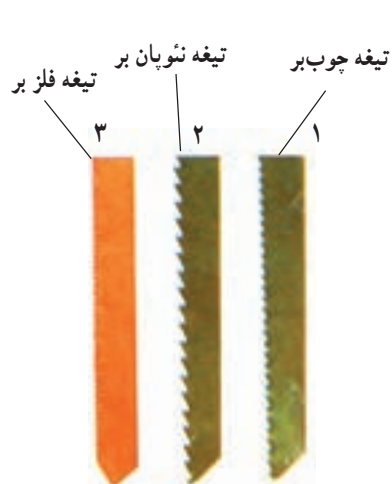
شکل ۲-۳- ماشین اره‌نواری گرده بینه بر در کارخانه صنایع چوب فریم در سنگده مازندران

مختلف، به خصوص بریدن چوب و صفحات پرورده استفاده کنید و برش‌های ساده مستقیم و کج با زاویه ۳۰-۴۵ و ۱۵ درجه و قوس‌بری‌ها را با آن انجام دهید.

۲-۱- برش طولی و عرضی تخته خرده چوب به وسیله‌ی ااره عمودبر از ااره عمودبر یا ااره چکشی مطابق شکل ۲-۴ که با فرم‌های مختلف در بازار وجود دارد، برای انجام برش مواد



شکل ۲-۴- ااره عمودبر (چکشی) برقی



شکل ۲-۵- تیغه‌های ااره عمودبر

مواد غیر چوبی، مانند شیشه، سرامیک، فلز، سنگ، چرم، پارچه و غیره را نیز می‌توانید با همین دستگاه ااره برش دهید؛ مشروط بر این که تیغه مناسب برش را انتخاب کنید و دستگاه را صحیح تنظیم نمایید. معمولاً با ااره‌های عمودبر بنا به قدرتی که دارند تا ضخامت ۶۰ میلی‌متر می‌توانید چوب‌های خود را برش دهید.

- برای شروع عملیات بعد از انتخاب دستگاه ااره عمودبر تیغه مناسب را انتخاب کنید، مثلاً از بین سه تیغه ااره شکل ۲-۵ تیغه شماره ۱ را برای برش چوب ماسیو انتخاب کنید، زیرا این تیغه چپ و راست شده با فاصله دندانه ۳ میلی‌متر است و برای

کابینت را روی میز کار بگذارید ؛

۱- اگر قطعه نئوپان (تخته خرده چوب) بزرگ است، آن را مانند شکل ۲-۷، روی میز کار با گیره محکم کنید و سپس عملیات برش را انجام دهید.



شکل ۲-۷- نحوه ثابت کردن قطعات بزرگ روی میز کار برای برشکاری

تخته خرده چوب را طوری روی میز کار بگذارید که در محل برش، زیر آن خالی باشد و دقت کنید تیغه اره در حرکت پاندولی و بالا و پایین رفتن (کورس اره) با صفحه میز کار برخورد نکند.

۲-۱-۲- عملیات برشکاری صفحات تخته خرده چوب: برای اطمینان از هدایت تیغه در روی خط برش مستقیم، بهتر است یک قطعه چوب صاف بلند (خط کش) را به وسیله دو عدد گیره روی صفحه نئوپان محکم کنید (شکل ۲-۸).



شکل ۲-۸- نحوه استفاده از خط کش بلند در برشکاری با اره عمودبر

برش تخته خرده چوب و تخته چندلایی و صفحات فشرده چسب دار از تیغه شماره ۲ استفاده کنید که فاصله دندان آن ۴ میلی متر می باشد و دندان های چپ و راست شده هستند ؛ هم چنین تیغه شماره ۳ را که رنگ آن نارنجی می باشد در برش فلزات به کار گیرید که فاصله دندان ۱/۲ میلی متر دارد و بعد از انتخاب تیغه آن را به طور صحیح در دستگاه اره عمودبر قرار دهید و محکم نمایید (شکل ۶-۲).



شکل ۶-۲- استقرار تیغه اره

۱-۱-۲- اقدامات لازم برای برشکاری: قبل از

شروع کار برش این کارها را انجام دهید :

دستگاه اره عمودبر را متناسب با قدرت مورد نیاز برای

برش انتخاب کنید ؛

صفحه تکیه گاه برش اره عمودبر را متناسب با زاویه

برش مورد لزوم خود تنظیم کنید و روی ۹۰ درجه بگذارید ؛

دقت کنید قطعه پلاستیکی راهنمای تیغه در جای خود

به طور صحیح قرار گرفته باشد ؛

قرقره فلزی پشت تیغه اره را از نظر سالم بودن و حرکت

روان داشتن کنترل کنید ؛

شماره تیغه را با جدول و مواد خود کنترل کنید تا

صحیح انتخاب و تنظیم شده باشد ؛

درجه تنظیم بادبزنی (پنکه) خنک کن و دورکن خاک اره

دستگاه را تنظیم کنید ؛

دو شاخه دستگاه را به پریز برق وصل نموده، از سالم

بودن آن مطمئن شوید ؛

با رعایت اصول ایمنی، دستگاه عمودبر را روشن نموده،

امتحان کنید ؛

صفحه تخته خرده چوب خط کشی شده برای ساخت



شکل ۱۰-۲- نحوه برش قطعات کوچک تخته خرده چوب

دقت کنید در موقع روشن بودن دستگاه - هنگامی که تیغه اره در شیار برش حرکت می‌کند و مشغول برشکاری هستید - دستگاه اره را از روی کار بلند نکنید، چون خطر شکستن تیغه وجود خواهد داشت و در صورت نیاز به خروج تیغه اره از وسط شیار دستگاه را خاموش کنید و پس از توقف کامل تیغه اره آن را از داخل شیار برش خارج نمایید (شکل ۱۱-۲).



۱۱-۲- در موقع روشن بودن دستگاه تکیه‌گاه اره را از روی کار بلند نکنید.

خط کش را که می‌تواند از نوع فلزی هم باشد (ستاره) در فاصله معینی از طول خط برش روی صفحه طوری بگذارید که بتوانید تکیه‌گاه دستگاه اره عمود بر را از لبه کناری به آن تکیه دهید و در این صورت تیغه اره باید دقیقاً در محل مناسب برش که لازم دارید قرار گیرد؛ یعنی در فاصله بین دو خط کشیده شده قطعات جای گیرد. برای برش MDF این کار را با اره مجموعه‌ای (اره گرد) برقی دستی مانند شکل ۹-۲ می‌توانید انجام دهید.



شکل ۹-۲- نحوه‌ی استفاده از اره مجموعه‌ای دستی در برش تخته خرده چوب

چنان‌چه فضای کافی برای استقرار صفحه تخته خرده چوب روی میز کار ندارید یک قطعه چوب بلند و ضخیم را روی زمین بگذارید و صفحه مذکور را برای برش روی آن قرار دهید. دقت کنید که ضخامت چوب انتخابی شما به اندازه‌ای باشد که در موقع برشکاری تیغه اره به زمین برخورد نکند. چنان‌چه صفحه تخته خرده چوب را به قطعات کوچک‌تر تبدیل کردید و لازم شد قطعات کوچک را برش بزنید قطعه را روی صفحه میز کار قرار دهید؛ طوری که زیر تیغه اره خالی باشد و یا یک چوب ضخیم زیر آن قرار دهید و با دست چپ صفحه تخته خرده چوب را نگاه دارید و با دست راست دستگاه اره عمود بر را روی صفحه برای عملیات برشکاری هدایت کنید (شکل ۱۰-۲).

۲-۲-۲- برش طولی و عرضی چوب ماسیو به وسیله اَره عمودبر

چوب‌های ماسیو را با اَره عمودبر راحت‌تر می‌توانید برش دهید، چون برخلاف صفحات تخته خرده چوب چسب در آن‌ها به کار برده نشده، به همین دلیل با اَره عمودبر ضخامت تا ۶۰ میلی‌متر را می‌توانید برش دهید و با اَره‌های افقی چکشی، حتی سر شاخه‌های با قطر ۲۰ تا ۳۰ سانتی‌متر را نیز مانند شکل ۲-۱۲ می‌توانید ببرید و با سوراخ‌های جای قفل درهای ضخیم را مانند شکل ۲-۱۳ می‌توانید با آن برش دهید.



شکل ۲-۱۳- برش جای قفل با اَره افقی چکشی



شکل ۲-۱۲- برش سر شاخه قطور با اَره افقی چکشی

گونیا با میله مدرج سانتی‌متری هستند می‌توانید اندازه عرض برش را روی قسمت درجه‌بندی شده میله تنظیم نمایید.

برای انجام برش صاف لازم است نر کار (قسمت ضخامت صفحه) کاملاً صاف رندیده شده باشد و سپس گونیا دستگاه را به این قسمت تکیه دهید و از ابتدای چوب شروع به برش نمایید. تکیه‌گاه دستگاه را به صورت افقی روی صفحه برش قرار دهید و قبل از برخورد تیغه به محل شروع برش دستگاه را روشن کنید و با دست راست دسته اَره عمودبر را بگیرید و روی چوب با تکیه بر گونیا هدایت کنید تا چوب با عرض یکنواخت در طول آن بریده شود.

۲-۲-۲- برش عرضی چوب: این عمل را در برش صفحات چوبی نیز مانند شکل ۲-۱۵ می‌توانید بدون استفاده از گونیا با اَره عمودبر انجام دهید و تفاوت آن در این است که برای برش صفحه مذکور به خط‌کشی قبلی محل برش نیاز است، اما



شکل ۲-۱۵- برش صفحات چوبی بدون استفاده از گونیا

در برش طولی چوب قبلی بدون خط‌کشی نیز می‌توانید با عرض مناسب چوب را برش دهید (با استفاده از گونیا مدرج) یا به وسیله اندازه‌گیری و تنظیم فاصله تیغه اَره تا گونیا.

چنان‌چه محل شروع برش در وسط صفحه قرار دارد، مانند دایره‌بری تکیه‌گاه اَره عمودبر را تحت زاویه ۳۰ درجه نسبت به صفحه نگاه دارید (در صفحه‌های با ضخامت حدود ۱۰ میلی‌متر)؛ به گونه‌ای که جلوی تکیه‌گاه روی صفحه قرار گیرد؛ سپس، سر تیغه را در صفحه از نقطه‌ای آهسته وارد کنید

۲-۲-۱- برش طولی چوب‌ها با اَره عمودبر: برای

ایجاد برش طولی، چوب خود را روی میز کار به روش قبلی قرار دهید و یا آن را از راه عرض و یا طول بین قلاب و گیره صفحه میز کار محکم نمایید و عمل برش را انجام دهید. چنان‌چه عرض برش کم باشد می‌توانید از گونیا برای مستقیم‌بری استفاده کنید. برای این کار گونیا اَره عمودبر را مطابق شکل ۲-۱۴ به دستگاه وصل کنید؛ به نحوی که میله گونیا در شیار مربوطه به صورت کشویی قابل حرکت و تنظیم باشد و سپس فاصله گونیا را تا تیغه اَره با متر اندازه‌گیری نمایید تا به اندازه عرض برش باشد. برای این کار در دستگاه‌های اَره که مجهز به



شکل ۲-۱۴- نحوه‌ی برش طولی چوب با استفاده از گونیا

واقع شده نقطه‌ای نزدیک خط برش را با دریل سوراخ کنید و تیغه اره را از آن محل داخل نموده، برشکاری نمایید (شکل ۱۶-۲). برای بریدن گوشه‌های داخلی با زاویه ۹۰ درجه نزدیک رسیدن به گوشه کار، تیغه اره را به صورت منحنی هدایت کنید و در مرحله بعدی برش، گوشه‌ها را مستقیم ببرید.

تا به خط برش آسیب نرسد. هرگاه کاملاً از طرف دیگر صفحه سر تیغه خارج گردید، تکیه‌گاه را، ضمن هدایت برش افقی، آهسته روی صفحه قرار داده، عمل برش را انجام دهید. برای بریدن صفحات ضخیم که خط برش در وسط صفحه



شکل ۱۶-۲- نحوه برشکاری وسط صفحات و برشکاری گوشه‌های کار با اره عمودبر

برای بریدن دایره از میله و خار مخصوص دایره‌بری همانند شکل ۱۸-۲ استفاده کنید. برای این کار فاصله تیغه اره تا خار میله را دقیقاً اندازه بگیرید تا برابر شعاع دایره برش مورد نیاز باشد. خار را در مرکز دایره فرو کنید و تیغه اره را از سوراخ کنار خط دایره که ایجاد نموده‌اید داخل کنید؛ هم‌چنین دست چپ را روی محل خار بگذارید و برش را حول محور خار انجام دهید.

دقت کنید برای جلوگیری از پریدگی و ناصافی دو طرف خط برش از قطعه پلاستیکی راهنمای جلوی تیغه اره استفاده کنید؛ هم‌چنین توجه داشته باشید محل بریده شده با اره عمودبر همواره به عملیات صافکاری بعدی نیاز دارد، چون خشونت سطح زیاد است و نیز چنان‌چه می‌خواهید دو سطح را به هم بچسبانید، حتماً بعد از برشکاری محل برش را رنده کنید.

برای بریدن قطعات بزرگ با اره عمودبر، در صورت نیاز از دوست خود برای نگه داشتن قطعه روی میز کار کمک بگیرید تا به استفاده از گیره نیازی نباشد و حرکت قطعه کار سریع انجام شود (شکل ۱۷-۲).



شکل ۱۸-۲- نحوه دایره‌بری

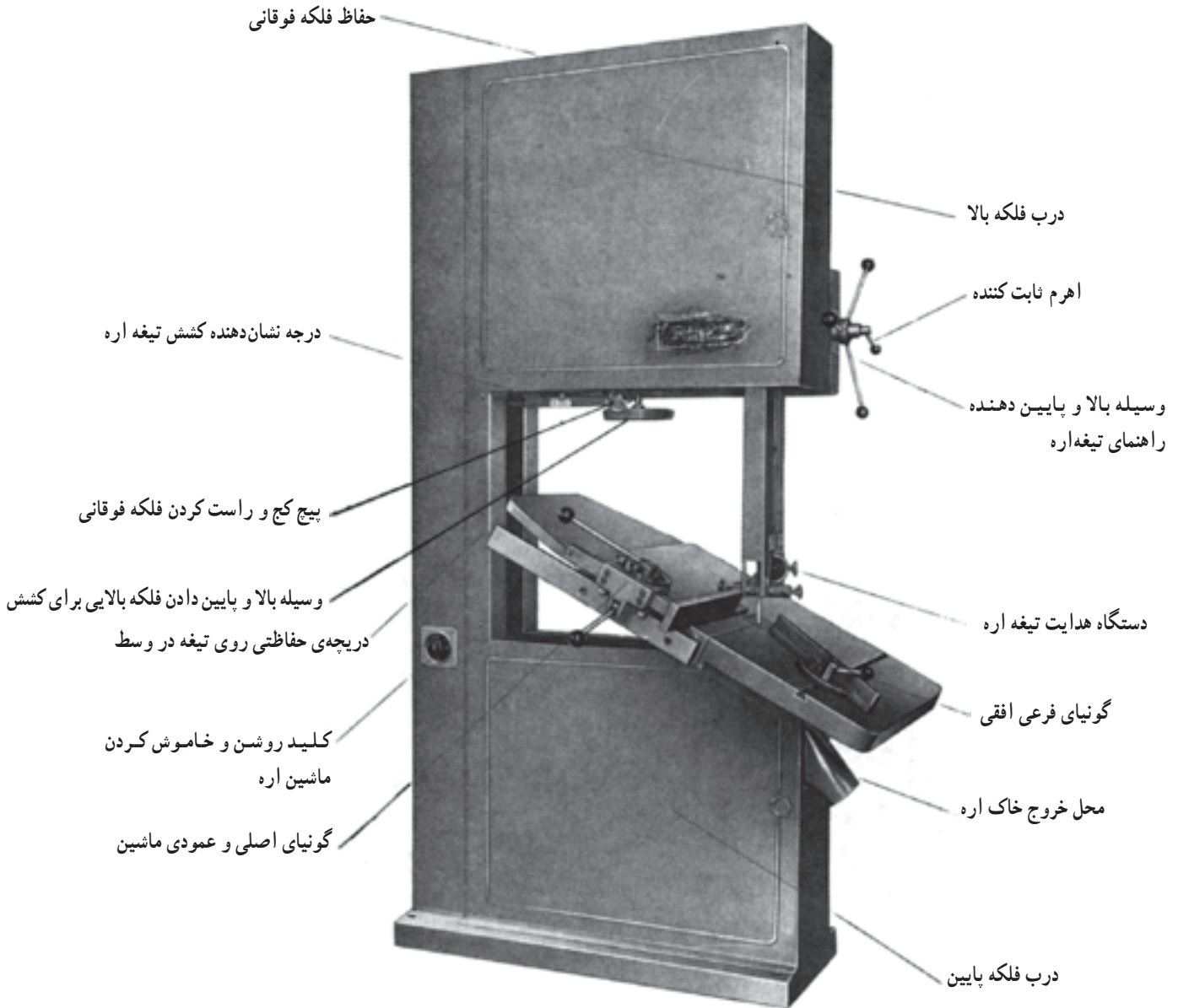


شکل ۱۷-۲- نحوه انجام برشکاری قطعات بزرگ بدون استفاده از گیره

۲-۳- ماشین اره نواری

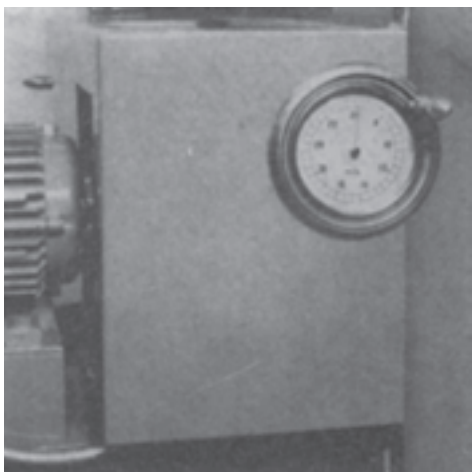
این ماشین را بیشتر در انجام برش‌های طولی به کار بگیرید، اما در صورت نیاز انجام برش‌های عرضی، قوس‌بری، اتصالات فاق و زبانه اتصال انگشتی، زاویه‌بری و غیره را نیز با آن می‌توانید انجام دهید.

ماشین اره نواری مورد استفاده در کابینت‌سازی مانند شکل ۱۹-۲ است که به صورت‌های مختلف با قطر فلکه ۴۰ تا ۱۰۰ سانتی‌متر وجود دارد. برای کارگاه‌های آموزشی می‌توانید از اره نواری به قطر فلکه ۶۰ سانتی‌متر استفاده کنید.



شکل ۱۹-۲- ماشین اره نواری

انجیری و غیره را برش دهید. برای این کار با فرمان سمت راست ماشینینی که مجهز به دورسنج نیز است تعداد دوران فلکه (سرعت) مورد نیاز خود را تنظیم کنید (شکل ۲-۲۲).



شکل ۲-۲۲- فرمان تنظیم سرعت با چرخ تسمه P.I.V

۱-۳-۲- الکتروموتور: با توجه به این که الکتروموتور در تمام ماشین‌های صنایع چوب وجود دارد، باید در کارگاه تولید به طور صحیح آن را انتخاب، نگهداری و استفاده کنید؛ از این رو رعایت این مسائل در مورد الکتروموتور لازم است:

– هر چه قدر مواد مورد نیاز برای برش سخت‌تر باشد و ضخامت آن بیشتر، از الکتروموتور با قدرت بیشتر استفاده کنید (شکل ۲-۲۳)؛



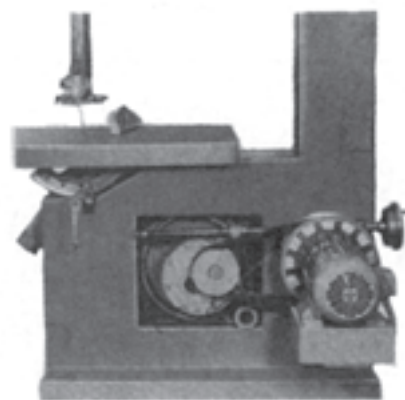
شکل ۲-۲۳- الکتروموتور و قدرت ثبت شده روی جدول آن

با توجه به این که ماشین‌های اره‌نواری کوچک از نظر انتقال نیرو و دور به دو صورت ساخته شده، به بازار عرضه می‌شوند، چنانچه کارهای تولیدی شما بسیار ظریف و کوچک است و امکان انجام کارهای سنگین بیش از قدرت ماشین با آن وجود ندارد از ماشین با اتصال الکتروموتور مستقیم استفاده کنید (شکل ۲-۲۰). چنانچه احتمال انجام کارهای سنگین با



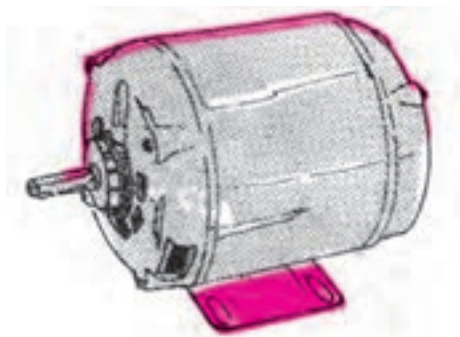
شکل ۲-۲۰- اتصال مستقیم الکتروموتور

بیش از قدرت الکتروموتور در کارگاه تولید شما وجود دارد از ماشین اره‌نواری که الکتروموتور غیر مستقیم به آن متصل گردیده استفاده نمایید (شکل ۲-۲۱). در شکل ۲-۲۱ نحوه انتقال دور و قدرت غیرمستقیم به صورت استفاده از چرخ تسمه P.I.V (چرخ متغیر تنظیم‌پذیر) است که محاسن انجام برش با دورهای مختلف را نیز داراست و می‌توانید با آن مواد نرم، مانند فوم، چوب پنبه و غیره یا مواد سخت چوبی مانند چوب‌های آبنوس،

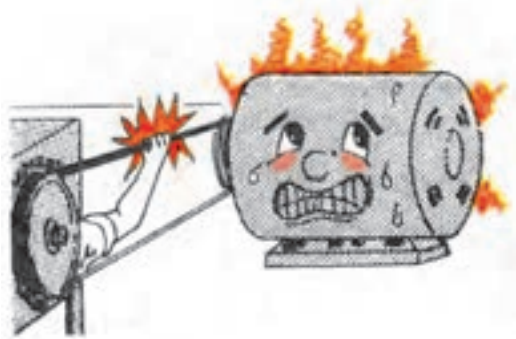


شکل ۲-۲۱- اتصال غیرمستقیم الکتروموتور

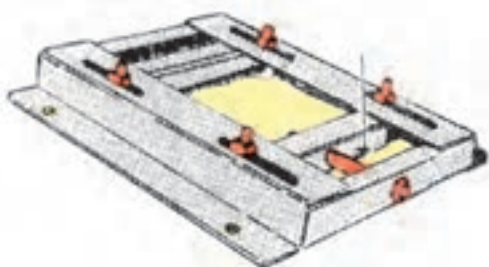
چنانچه در ماشین شما الکتروموتور روی پایه ثابت قرار داده شده در موقع انداختن تسمه روی آن بین پولی و تسمه یک کاغذ قرار دهید تا در اثر فشار وارد شده دست شما برای جا انداختن تسمه زخمی نشود (شکل های ۲-۲۵، ۲-۲۶ و ۲-۲۷).



شکل ۲-۲۵- پایه صلب ثابت شده با بدنه الکتروموتور



شکل ۲-۲۶- تسمه اگر شل و یا سفت باشد برای موتور ضرر دارد



شکل ۲-۲۷- پایه الکتروموتور با پیچ تنظیم پذیر

۲-۳-۲- فیوز و تابلوی توزیع برق ماشین: همه کارگاه‌ها باید مجهز به تابلوی توزیع برق داخلی باشند و کارگاه ماشینی صنایع چوب- که تعدادی ماشین‌های عمومی مانند ماشین اره نواری، اره مجموعه‌ای، رنده، گندگی، پرس هیدرولیک، دریل و غیره دارد- مجهز به برق سه فاز ۳۸۰ ولت می‌باشد که

- چون چرخ تسمه و تسمه و سایر قطعات واسطه مقداری از نیروی موتور را مصرف می‌کنند، از این رو همیشه الکتروموتور را طوری انتخاب کنید که قدرت آن اندکی بیشتر از قدرت مورد نیاز ماشین باشد؛

- الکتروموتور را از نظر تعداد دوران محور کنترل کنید، برای این کار الکتروموتور را روشن نمایید و یک تاکومتر (سرعت‌سنج) را مانند شکل ۲-۲۴ سر محور در حال دوران آن قرار دهید و روی صفحه ساعتی تعداد دوران را بخوانید؛



دورسنج (تاکومتر)

شکل ۲-۲۴- استفاده از سرعت سنج (تاکومتر) در دستگاه در حال کار

- الکتروموتور را طوری نگه‌داری کنید تا حین عبور جریان هوا اطراف آن- که برای خنک شدن لازم است- از نفوذ گرد و خاک و ریخته شدن خاک اره روی آن نیز جلوگیری گردد؛

- الکتروموتور را از رطوبت حفظ کنید و هر هفته آن را تمیز کنید؛

- روغنکاری یا تاقان یا کاسه ساچمه‌های آن را طبق دستور کارخانه سازنده رعایت کنید؛

- مطابق جدول روی الکتروموتور- که مشخصات کامل نوشته شده- کار کنید؛

- موقع تعویض تسمه دوزنقه‌ای الکتروموتور محورهای موتور (محرک) و متحرک را به هم نزدیک کنید تا تسمه شل شود و سپس آن را تعویض نمایید و بعد از تعویض دقت کنید سفتی تسمه کافی باشد.

۳-۲-۳ سوار کردن و پیاده کردن تیغه اره نواری:
 وقتی با ماشین اره نواری کار می‌کنید معمولاً در مقابل هر ۸ ساعت کار ماشین باید تیغه اره ماشین را تعویض نمایید، زیرا تیغه اره، به هنگام برش به علت اصطکاک با چوب کُند می‌شود و کار کردن با تیغه کند شده بسیار مشکل و گاهی غیرممکن است و خطرات زیاد، از جمله پاره شدن تیغه اره نواری را سبب می‌شود؛ بنابراین هر تکنسین ورزیده صنایع چوب خیلی راحت و سریع حدوداً ظرف مدت ۵ دقیقه باید بتواند تیغه اره نواری تیز شده را - که از انبار کارگاه تحویل گرفته و یا از کمد ابزار کنار ماشین خود برداشته - روی ماشین اره نواری سوار نماید.

برای سوار کردن تیغه اره با رعایت خاموش بودن ماشین و قطع بودن فیوز اختصاصی این موارد را به ترتیب انجام دهید:
 - حفاظ‌های روی تیغه اره و روی فلکه‌های پایین و بالای اره را باز کنید؛

- فرمان زیر فلکه فوقانی ماشین اره نواری را مانند شکل ۲۹-۲ با دست بپچانید و فلکه فوقانی را کاملاً پایین بیاورید؛



شکل ۲۹-۲- هتروجو در حال پایین آوردن فلکه ماشین اره نواری

از شبکه برق توزیع مرکزی با طی مراحل به داخل کارگاه آورده شده و در آن جا به تابلوی توزیع داخلی متصل گردیده و برای اطمینان و حفاظت الکتریکی و جلوگیری از آتش‌سوزی و غیره هر فاز آن از یک فیوز عبور داده شده و با تقسیم منظم به هر ماشین کار سه فاز سیم برق کشیده شده است و به منظور کنترل و بهره‌گیری بهتر، برق هر ماشین نیز جداگانه به فیوزهای کوچک‌تر داخل تابلو متصل گردیده، از این رو هر ماشین کار را می‌توانید اختصاصاً برقی را قطع نمایید؛ بدون این که برق سایر قسمت‌های کارگاه قطع شود. پیشنهاد می‌گردد قبل از شروع کار آموزشی با ماشین‌آلات در تابلوی برق را باز کنید، کلید اصلی را خاموش نمایید و یکی از فیوزها را مانند شکل ۲۸-۲ باز کنید، ته فشنگ فیوزها را کنترل کنید که نسوخته باشد و بعد از بستن فیوز اصلی، کلید فیوز اختصاصی ماشین را - که در تابلو شماره گذاری شده و هر ماشین شماره‌ای خاص دارد - قطع کنید و با اطمینان از این که موقع عملیات آموزشی اولیه و یا تعویض تیغه اره و سرویس و غیره ماشین ناخواسته روشن نمی‌شود کار خود را شروع نمایید و این مسأله را در مورد کلیه ماشین‌آلات کارگاه هنگام آموزش یا عملیات مربوطه رعایت کنید.



شکل ۲۸-۲- تابلوی برق توزیع داخلی و فیوزها و کلید قطع و وصل مربوطه

– شیار روی صفحه ماشین را که مخصوص عبور تیغه است کنترل کنید تا مانعی در مسیر آن نباشد؛

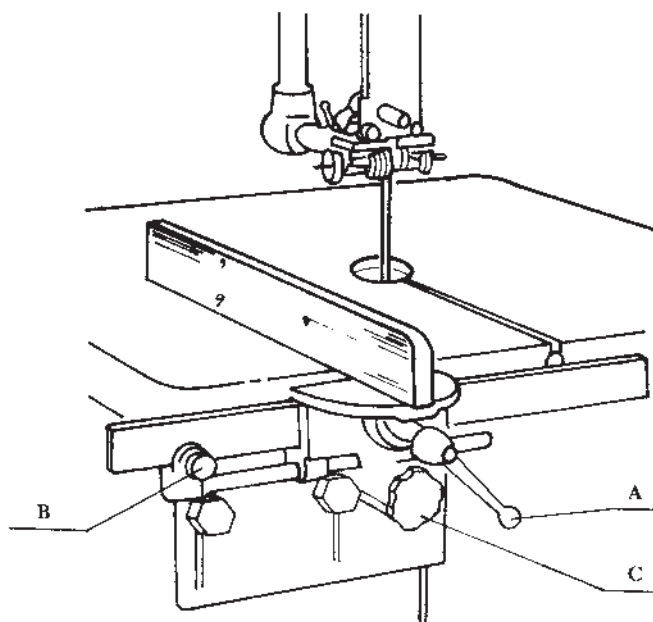
– تیغه اره را از وسط با دو دست بگیرید و روی ماشین سوار کنید (شکل ۳۰-۲). برای این کار ابتدا تیغه نوار اره را از حفاظ بالایی عبور دهید و روی فلکه فوقانی مستقر کنید سپس پشت تیغه را از شیار روی صفحه ماشین داخل کنید و از بین دستگاه هدایت تیغه عبور دهید و قسمت پایین اره را روی فلکه پایینی قرار دهید.

در موقع سوار کردن تیغه اره نواری روی فلکه‌های ماشین اره نواری دقت کنید دندانه‌های تیز شده تیغه به قسمت‌های فلزی ماشین برخورد نکند، چون نوک دندانه با کوچک‌ترین برخورد با فلز کُند خواهد شد.

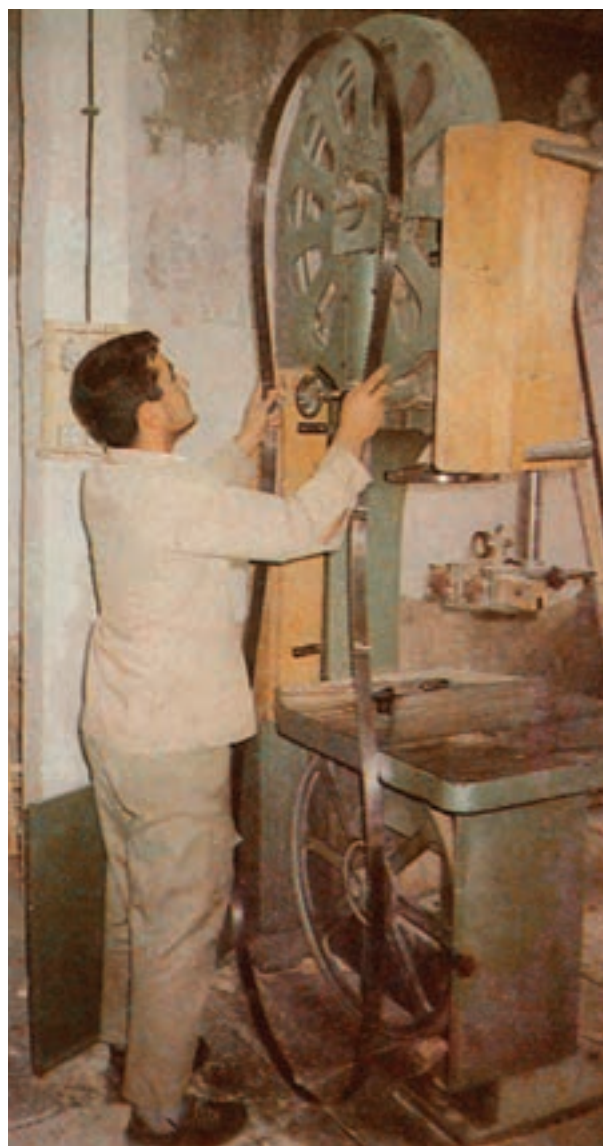
۴-۳-۲- پیاده کردن تیغه اره نواری: معمولاً تیغه‌های اره را که بعد از چند ساعت کار مداوم کند شده است و یا در موقع عملیات برش و کنترل تیغه متوجه معیبی در آن شده‌اید، باید از ماشین پیاده کنید و برای عملیات تیز کردن و یا رفع عیب به متخصص ارجاع نمایید و یا خودتان بعد از آموزش‌های لازم به این کار مبادرت ورزید. برای پیاده کردن تیغه اره لازم است:

– حفاظ‌های روی تیغه ماشین اره را باز کنید؛
– فرمان زیر فلکه فوقانی را ببیچانید و آن را کاملاً پایین بیاورید؛

– راه شیار خروج تیغه اره را در روی صفحه باز نمایید و اگر جلوی شیار قطعه فلزی هدایت گونیا، مانند شکل ۳۱-۲ قرار گرفته، بیچ‌های A، B و C را باز کنید؛



شکل ۳۱-۲- شیار خروج تیغه اره روی صفحه به وسیله قطعه فلزی بسته شده



شکل ۳۰-۲- هنرجوی هنرستان ابوریحان کرج در حال سوار کردن تیغه اره نواری

چند حلقه مانند وضعیت c جمع نمایید و حلقه‌های کوچک شده را به انبار ارجاع دهید.

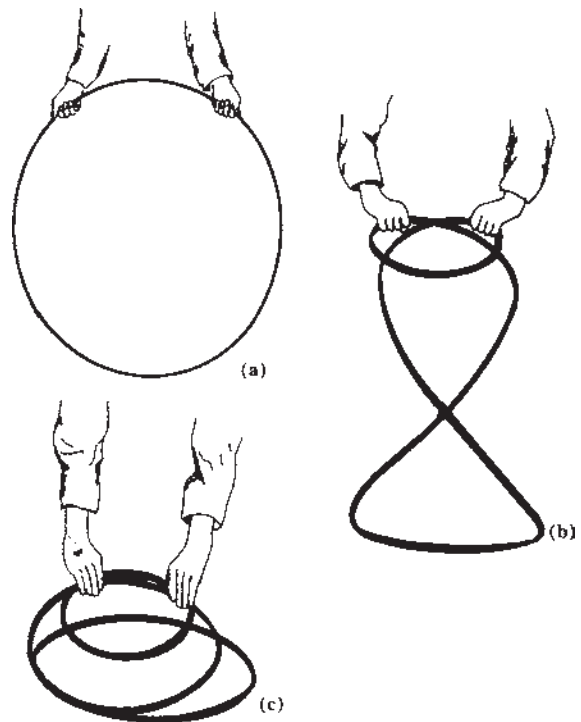
– میله مذکور را به صورت کشویی به سمت چپ حرکت دهید و از جلوی شیار دور نمایید؛

– ابتدا تیغه را از روی فلکه پایینی خارج کنید و سپس با دو دست از دو طرف وسط تیغه اره را بگیرید و از روی فلکه فوقانی ماشین عبور دهید و آهسته اره را از بین دستگاه راهنمای تیغه و شیار صفحه دریاورید و آن را از ماشین اره خارج کنید؛
– تیغه اره به صورت نوار فنری و بزرگ است. آن را نمی‌توانید به صورت باز برای تیز کردن و یا انبار کردن بدهید، بنابراین، آن را به صورت چند حلقه داخل هم جمع کنید و نحوه عمل را به ترتیبی که می‌آید انجام دهید (شکل ۲-۳۲).

۴-۲- کنترل دندانه‌های تیغه اره نواری

دندانه‌های تیغه اره اهمیت بسیاری در کیفیت و کمیت برش دارند و این مسأله ایجاب می‌کند وضعیت دندانه‌ها مرتباً از طرف شما کنترل گردد و با توجه به این مسأله لازم است شما – که تکنسین صنایع چوب و کاغذ خواهید شد – همواره به تکنیک تیغه‌های اره از نظر علمی توجه کافی داشته باشید و تیغه‌های اره را با توجه به جنس تیغه، فرم دندانه، زوایای دندانه، میزان چپ و راست دندانه‌ها و غیره متناسب با جنس و ابعاد و فرم فرآورده‌های چوبی – که می‌خواهید برش دهید – انتخاب کنید؛ از این رو قبل از انجام عملیات برشکاری با اره نواری این نکات را رعایت کنید:

۱-۴-۲- انتخاب صحیح تیغه نوار اره: برای این کار ابتدا طول تیغه اره مورد نیاز خود را متناسب با ماشین اره نواری محاسبه کنید؛ سپس به اندازه طول محاسبه شده مورد نیاز از توپ نوار فنری اره – که معمولاً به صورت ۳۰ تا ۵۰ متری از بازار تهیه گردیده – قطع نمایید. دقت کنید فرم دندانه اره را متناسب با جنس موادی که می‌خواهید برش دهید، مانند شکل ۲-۳۳ انتخاب کنید و سپس تیغه اره را برای عملیات جوش دادن و چپ و راست و تیز کردن ارجاع دهید تا به صورت نوار اره شکل ۲-۳۴ و ۲-۳۵، تبدیل و برای سوار کردن به ماشین اره به شما تحویل گردد.



شکل ۲-۳۲- طریقه جمع کردن تیغه اره نواری



تیغه اره مناسب برش چوبهای با ابعاد کوچک، چوب پنبه، لینولوم و غیره



تیغه اره مناسب برای الوار بری



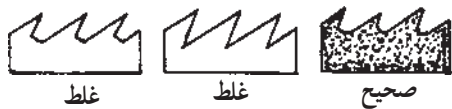
تیغه اره مناسب برش صفحات فشرده و چسب‌دار

شکل ۲-۳۳- فرم‌های مختلف دندانه اره نواری

دندانه اره را به طرف خود نگه‌دارید و اره را مانند وضعیت a روی زمین قرار دهید و به فاصله حدود ۱ متر طول آن را در کف دو دست خود بگیرید و با فشار دست‌ها قسمت پایین تیغه را به خارج و قسمت بالا را به طرف سینه خود (سمت داخل) خم نمایید و آن را به وضعیت b تبدیل کنید و در این حالت حلقه‌ای را که روی زمین قرار دارد با یک دست بگیرید و به حلقه قسمت بالا نزدیک کنید و تیغه اره نواری را به صورت

۳-۴-۲- کنترل ته دندانها و میزان چپ و راست

آن: ته دندانها را کنترل کنید که حتماً با سوهان سه پهلو یا سنگ سنباده مناسب تیز گردیده و انتهای دندانها گرد ساییده شده باشد (شکل ۲-۳۸) و میزان چپ و راست را نیز کنترل و اندازه گیری نمایید که برای برش چوبهای سوزنی برگ و نرم $0/4$ میلی متر به راست و چپ و هم چنین برای چوبهای پهن برگ و سخت $0/3$ میلی متر چپ و راست شده باشد (شکل ۲-۳۹).



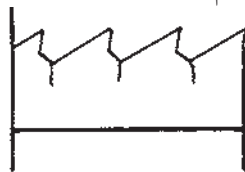
شکل ۲-۳۸- نحوه صحیح و غلط تیز شدن ته دندان



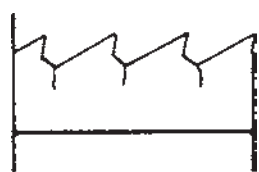
شکل ۲-۳۹- نحوه صحیح و غلط چپ و راست دندان

۴-۴-۲- کنترل ترک های ته دندانهای تیغه نوار

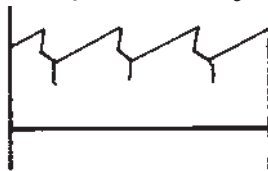
اره: دندانهای اره را حتماً قبل از شروع کار با ماشین اره کنترل نمایید که ترک های ریز نداشته باشد البته این ترکها بیشتر در ته دندانهایی که بد ساییده شده، همانند شکل های $0-4-2$ و $0-4-1$ به وجود می آید یا در اثر عدم تنظیم صحیح دستگاه هدایت که آن را جلوتر از حد استاندارد قراردادده باشید در ته دندانهای گرد ساییده شده نیز به وجود می آید (شکل ۲-۴۲)؛ بنابراین، بعد از کنترل همه دندانهای اره چنانچه تمام دندانها مانند شکل ۲-۴۳، بود با آن عمل بریدن را انجام دهید.



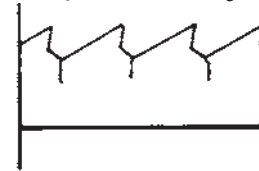
شکل ۲-۴۱- دندان ترک دار



شکل ۲-۴۰- دندان ترک دار



شکل ۲-۴۳- دندان سالم



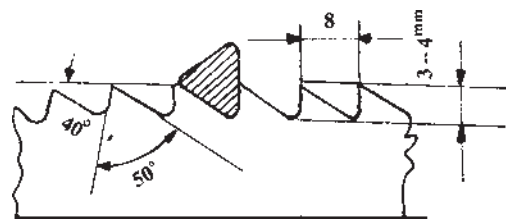
شکل ۲-۴۲- ترک دندان



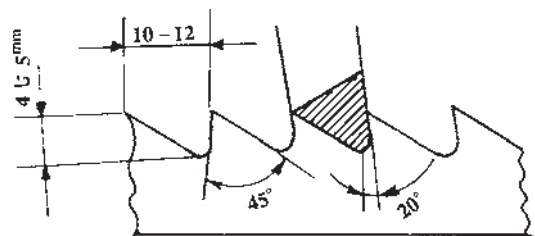
شکل ۲-۳۴ و ۲-۳۵- تیغه اره جوش داده شده و ساده

۲-۴-۲- کنترل گام یا فاصله دندان و ارتفاع آن:

بعد از انتخاب تیغه مناسب و فرم دندان مناسب، با توجه به اهمیت موضوع، کنترل نمایید که فاصله دندان اره شما برای برش چوبهای سخت مانند انواع چوبهای صنعتی پهن برگ (راش، ممرز، افرا، ملچ، گردو، توسکا، نمدار، بلوط و غیره) برابر ۸ میلی متر باشد و فاصله دندان اره برای برش انواع چوبهای سوزنی برگ و چوبهای نرم پهن برگ، مانند صنوبر، تبریزی و غیره 10 تا 12 میلی متر باشد (شکل های ۲-۳۶ و ۲-۳۷) و زوایای . و . و . را نیز در دندانها اندازه گیری نمایید.



شکل ۲-۳۶- دندان مناسب برای برش چوبهای پهن برگ



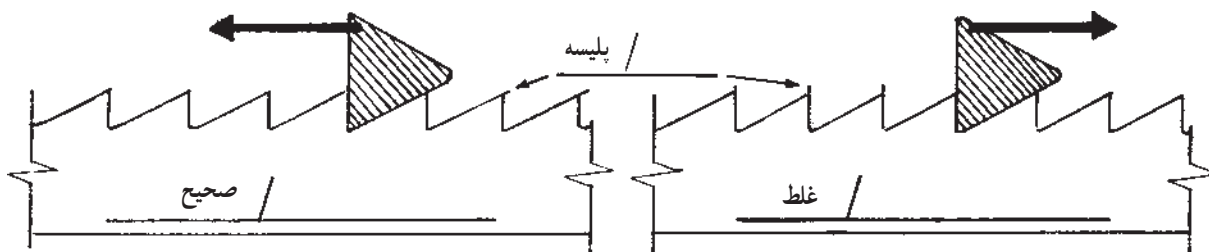
شکل ۲-۳۷- دندان مناسب برای برش چوبهای نرم و سوزنی برگ

شده است و باید محل جوش شکسته و مجدداً جوشکاری شود. دقت کنید نوک دندانها نیز باید در یک خط قرار گرفته باشند و برای کنترل از یک ستاره یا خط کش بلند چوبی استفاده کنید.

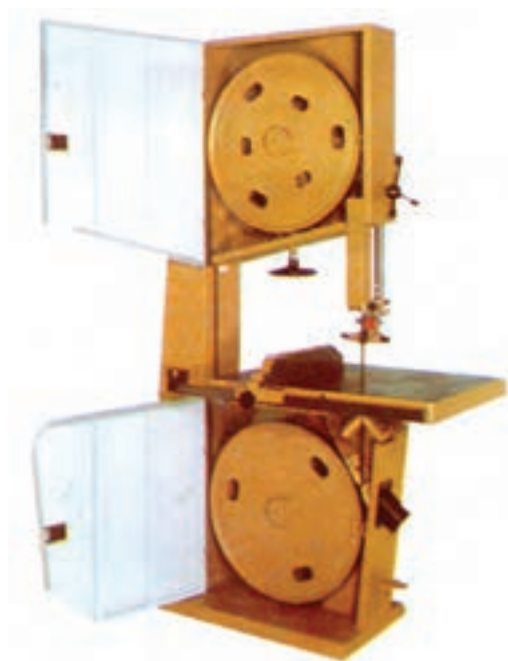
اگر دندانها را طبق اصول فنی صحیح تیز نکرده باشند و جهت حرکت سوهان یا سنگ در موقع تیز کردن دندانها صحیح نباشد (شکل ۲-۴۴)، لبه دندان پلیسه دار خواهد شد، از این رو برای جلوگیری از کندی حرکت پیشرفت کار، به هنگام برش دندانها را کنترل کنید تا پلیسه عمودی نداشته باشد و اگر چنین بود مجدداً برای تیز کردن صحیح اقدام کنید.

۲-۴-۵- کنترل محل جوش تیغه و نحوه پلیسه

در نوک دندانها: یکی از اشکالات مهمی که در موقع کار با اره نواری پیش می آید و اغلب باعث پاره شدن تیغه اره می گردد جوش ناصحیح دو سر تیغه به یکدیگر است، از این رو تیغه را باید دقیقاً کنترل نمایید تا محل جوش از نظر مک دار بودن (سوراخ های ریزی که در اثر جوش اره به وجود می آید)، برجستگی یا نازک بودن و شکننده بودن عیب نداشته باشد؛ هم چنین کنترل نمایید دو سر اره به هم کج جوش داده نشده باشد. برای این کار اره را از پشت روی یک تکیه گاه کاملاً صاف قرار دهید و اگر پشت آن دقیقاً روی سطح قرار نگیرد تیغه اره کج جوش داده



شکل ۲-۴۴- نحوه ایجاد پلیسه صحیح در نوک دندانها



شکل ۲-۴۵- فلکه های اره از ورق فلزی ساخته شده و خطر کج شدن دارد.

۲-۵- کنترل و آماده کردن فلکه های اره نواری

فلکه های اره نواری باید حرکت دورانی یکنواخت، روان و بدون لنگی داشته باشند تا از این طریق حرکت دقیق و صحیح تیغه نواری اره ممکن و آسان گردد؛ از این رو لازم است این نکات را، در صورت کار با ماشین اره نواری، رعایت کنید:

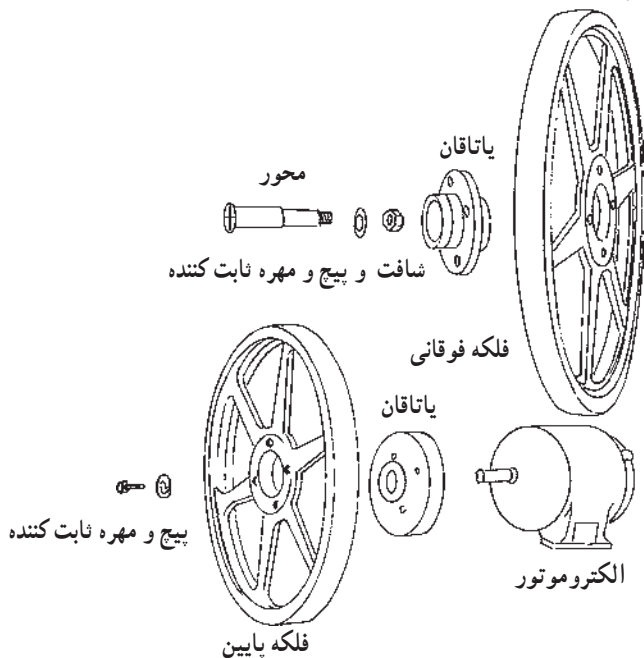
۲-۵-۱- کنترل روانی حرکت و لنگ نزدن فلکه های

اره نواری: اره نواری شما ممکن است دارای فلکه هایی از ورق فلزی دایره شکل به صورت لبه دار ساخته شده باشد (شکل ۲-۴۵) که احتمال لنگ شدن این نوع فلکه زیاد است. چنانچه در حین کار و یا خارج نمودن فلکه برای مقاصد نظیر بانداژ روی فلکه و غیره به آن ضربه وارد کنید احتمال کج شدن صفحه و لنگی آن وجود دارد؛ پس در این مورد دقت کنید که ضربه به آن وارد نیآورید. ماشین اره شما ممکن است دارای فلکه های

برای اطمینان از لنگ نزدن فلکه‌ها باید با دستگاه لنگی سنج، مانند ساعت اندازه‌گیر و یا با یک وسیله ساده مانند مداد، لنگ نبودن فلکه‌ها را آزمایش کنید و برای این کار مداد یا قطعه ظریفی مانند آن را در دست بگیرید و با دست راست کنار بدنه ماشین طوری قرار دهید که لبه یا نوک آن با کنار فلکه تماس شود و سپس با دست چپ فلکه را بگردانید و به محل تماس دقیق شوید. اگر فاصله آن کم و زیاد شد فلکه اره لنگ خواهد بود و این لنگی مانع کیفیت برش و سرعت پیشرفت کار شماست که باید اصلاح گردد.

۲-۵-۲- کنترل بانداژ روی فلکه اره: با توجه به

اهمیتی که بانداژ روی فلکه اره در حرکت نرم و بی‌صدا و محاسنی دیگر در ماشین اره‌نواری دارد کنترل دقیق آن در شروع کار روزانه با ماشین اره‌نواری لازم است؛ برای این اساس، فلکه را با دست راست بگردانید و با دست چپ روی فلکه، کیفیت نوار بانداژ را آزمایش کنید که روی آن کندگی ایجاد نشده باشد یا خاک اره و تراشه‌های چوب به جدار آن فرو نرفته باشد؛ همچنین دقت کنید سطح صاف و یکنواختی داشته باشد و اگر بانداژ ناصاف بود پیچ‌های وسط فلکه را باز کنید و فلکه را از ماشین پیاده کنید (شکل ۲-۴۷) و بعد از رفع عیب دوباره آن را سوار نمایید.



شکل ۲-۴۷- فلکه‌های پیاده شده از روی ماشین اره‌نواری

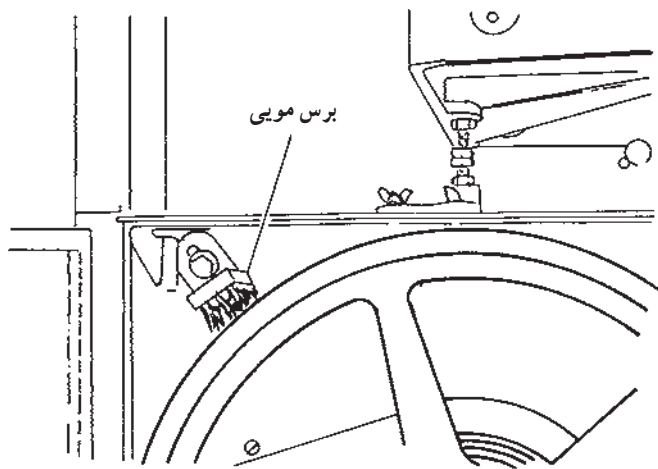
چدنی ریختگی پروانه‌ای مانند شکل ۲-۴۶ باشد که به علت سخت و شکننده بودن چدن خطر کج و لنگ شدن آن کمتر است، اما خطر شکسته شدن ناشی از ضربه چکش به آن وجود دارد؛ از این رو دقت نمایید به آن ضربه وارد نشود. توجه داشته باشید که ۹۰ درصد از قطعات ماشین‌آلات داخل کارگاه شما از چدن ریختگی است و در اثر ضربه زدن به آن‌ها خطر شکستگی وجود دارد؛ بنابراین، از ضربه زدن به آن‌ها جداً جلوگیری کنید و مواظب باشید آن‌ها را روی زمین نیندازید.



شکل ۲-۴۶- فلکه‌های اره از چدن ریختگی است و دیرتر لنگ می‌شود.

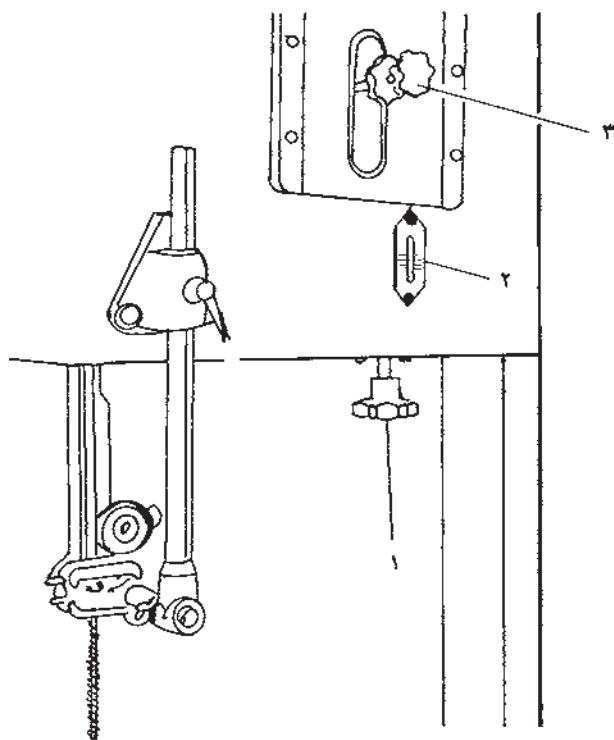
بعد از کنترل ظاهری فلکه‌های اره‌نواری در حال آزاد بودن، بدون تیغه اره‌نواری آن را با دست چند بار بگردانید و روانی حرکت آن‌ها را آزمایش کنید و به قسمت پایین فلکه‌ها یک علامت بگذارید و دقت کنید هر بار که می‌چرخانید فلکه نباید فقط روی همان علامت در قسمت پایین بایستد تا مطمئن شوید فلکه میزان (بالانس) است.

البته این کار در کارخانه سازنده انجام شده و سوراخ‌های روی فلکه‌های ساخته شده به همین منظور (بالانس) است و اگر به اطراف فلکه‌های چدنی نیز دقت کنید تکه‌های فلزی در بعضی از قسمت‌های آن برای میزان کردن محکم شده، اما کنترل شما به منظور احتمال به هم خوردن بالانس به دلیل کار زیاد ماشین، ضروری است.



شکل ۴۸-۲- در موقع تنظیم تیغه برس روی فلکه را نیز تنظیم کنید.

که کارخانه‌های سازنده تیغه و ماشین اره‌نواری، میزان کشش مناسب تیغه اره را بر مبنای عرض بدون دندانه تیغه اره محاسبه می‌کنند و براین مبنا شاخص مدرجی را به صورت تنظیم شده روی ماشین نصب می‌کنند، کافی است شما میزان کشش را طبق آن شاخص تنظیم کنید؛ از این رو با توجه به شکل ۴۹-۲ به منظور تنظیم کشش تیغه اره این‌گونه عمل کنید:



شکل ۴۹-۲- شاخص کشش تیغه اره

۲-۶- تنظیم تیغه اره روی فلکه‌های اره‌نواری

بعد از سوار کردن تیغه اره روی فلکه‌های ماشین اره‌نواری فرمان زیر فلکه فوقانی را بگردانید تا فلکه بالا برود و قبل از سفت شدن کامل و ایجاد کشیدگی در تیغه اره فلکه را آهسته در جهت حرکت عقربه‌های ساعت بچرخانید. تیغه اره باید روی فلکه طوری حرکت نماید که تا انتهای دندانه از روی بانداژ بیرون قرار گیرد و چنانچه ملاحظه کردید که دندانه‌ها از حد مذکور جلوتر می‌آیند فلکه را متوقف کنید و بیچ تنظیم کج و راست کردن فلکه فوقانی را در جهت خلاف عقربه‌های ساعت کمی بچرخانید تا سر فوقانی فلکه کمی به عقب برود و نتیجتاً دندانه اره نیز عقب‌تر خواهد رفت و چنانچه ملاحظه نمودید تیغه اره خیلی عقب رفته و تمام یا قسمتی از ارتفاع دندانه‌ها روی فلکه و بانداژ قرار گرفته بیچ تنظیم را در جهت عقربه‌های ساعت کمی بگردانید تا دندانه‌ها دقیقاً به اندازه ارتفاع دندانه از لبه فلکه فوقانی بیرون قرار گیرند. اکنون فلکه را چند بار با دست مجدداً بگردانید. چنانچه تیغه اره در همان حالت تنظیم شده باقی ماند تیغه اره را از نظر استقرار روی فلکه خوب تنظیم نموده‌اید. بدیهی است در این صورت، وضعیت قرار گرفتن قسمت تیغه روی فلکه زیرین ماشین اره نیز باید تنظیم شده باشد و چنانچه خلاف آن را ملاحظه کردید فلکه پایین ماشین شما اشکال دارد و باید آن را اصلاح کنید. دقت کنید چنانچه در اثر گرداندن فلکه فاصله دندانه اره نسبت به لبه فلکه کم و زیاد می‌شود و تیغه اره جلو و عقب می‌رود ممکن است روی فلکه‌ها، به‌ویژه فلکه پایین، کشیف و ناصاف شده باشد. این امر ناشی از عدم تنظیم برس مویی روی فلکه پایین اره است؛ از این رو، این برس را در محل دقیق خود تنظیم کنید (شکل ۴۸-۲) و چند دور فلکه را بگردانید تا روی آن تمیز شود.

۲-۷- تنظیم کشش (تسیون) تیغه اره

پس از استقرار صحیح تیغه روی فلکه اره کشش تیغه اره را تنظیم کنید. برای این کار عرض تیغه اره خود را از محل انتهای دندانه تا پشت تیغه دقیقاً اندازه‌گیری نمایید با توجه به این

۸-۲- تنظیم و کنترل دستگاه‌های هدایت تیغه اره نواری

اره‌های نواری استاندارد دارای دو عدد دستگاه تنظیم تیغه اره یکی بالای صفحه و دیگری زیر صفحه هستند که باید دقیقاً آن‌ها را تنظیم کنید تا بتوانید برش مطلوب خود را با ماشین انجام دهید.

۸-۲-۱- تنظیم دستگاه هدایت در ماشین‌های اره ایرانی: به‌طور کلی دستگاه هدایت تیغه اره را باید به‌گونه‌ای تنظیم کنید که در هنگام برش از عقب رفتن و کج و راست شدن تیغه اره جلوگیری کند. برای این کار بلبرینگ پشت تیغه را به فاصله $4/4$ میلی‌متر در پشت تیغه اره تنظیم کنید (شکل ۵-۲). ابتدا تیغه را به پشت اره تکیه دهید؛ به نحوی که هرگاه اره مذکور را با دست حرکت دادید بلبرینگ دستگاه هدایت نیز حرکت کند. دقت کنید پشت تیغه اره نباید در مرکز بلبرینگ قرار گیرد، بلکه باید در سمت راست محور بلبرینگ باشد. وقتی از حرکت دادن بلبرینگ به وسیله اره مطمئن شدید با فشار آهسته انگشت به اندازه $4/4$ میلی‌متر بلبرینگ را عقب‌تر قرار دهید و پیچ آن را با آچار محکم نمایید تا در جای خود ثابت شود. در مرحله دوم، چوب‌های دو طرف عرضی دستگاه هدایت را به فاصله $1/10$ میلی‌متر از پهلو تیغه (عرض تیغه) مستقر نمایید برای این کار پیچ مقرر چوب‌ها را شل کنید و چوب‌ها را به‌صورت کشویی داخل آن حرکت دهید و پس از تنظیم محکم نمایید (شکل ۵-۲).



شکل ۵-۲- تنظیم دستگاه هدایت تیغه در ماشین اره نواری ایرانی

فرمان یا پیچ شماره ۱ را بپیچانید تا فلکه کاملاً بالا برود و تیغه در حال کشش قرار گیرد؛

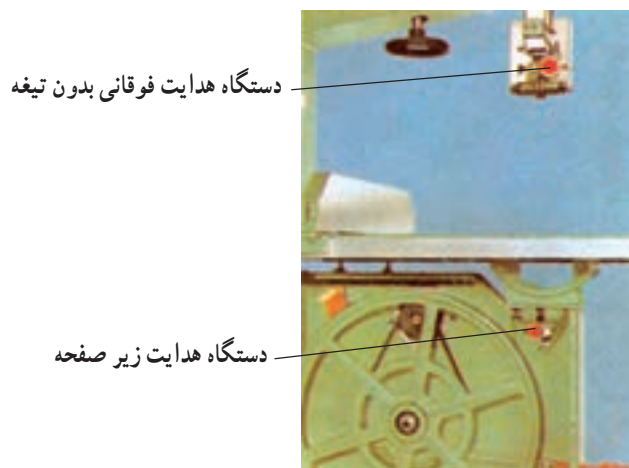
به شیار درجه‌بندی شده و عقربه شاخص شماره ۲ توجه کنید تا عقربه مذکور به حد درجه کشش لازم تیغه اره برسد که با پیچاندن فرمان شماره ۱ ایجاد شده است؛ از پیچ شماره ۳ برای کج و راست کردن فلکه فوقانی استفاده کنید. بعد از رسیدن کشش تیغه به حد موردنیاز فلکه اره را چند بار با دست بچرخانید تا مطمئن شوید تیغه دقیقاً در محل مناسب مستقر شده و حرکت می‌کند و چنان‌چه روی فلکه (مانند ماشین اره نواری ایرانی) دارای حفاظ ثابت بود برای گرداندن فلکه اره و امتحان کردن تنظیم تیغه، لبه جلوی تیغه را با دست راست بگیرید و به پایین حرکت دهید تا تیغه و فلکه اره حرکت دورانی داشته باشد (شکل ۵-۲). دقت کنید دندان‌ها اره در موقع حرکت تیغه با دست شما برخوردی نداشته باشد تا سبب جراحات دست نشود.



شکل ۵-۲- هنرجوی هنرستان ابوریحان کرج در حال آزمایش تنظیم تیغه اره

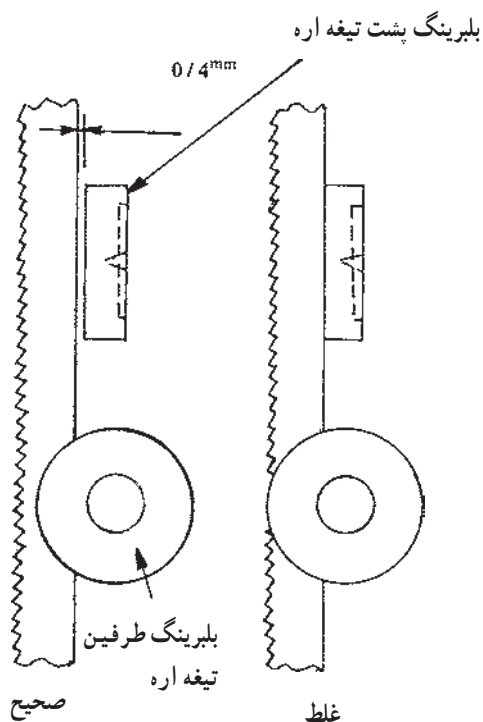
۲-۸-۲- تنظیم دستگاه‌های هدایت در ماشین‌های

اره خارجی: ماشین‌های اره خارجی معمولاً دارای دو عدد دستگاه هدایت به صورت شکل ۲-۵۲ می‌باشند که هر دستگاه هدایت شامل یک بلبرینگ در عقب و دو بلبرینگ در دو طرف



شکل ۲-۵۲- دو دستگاه هدایت تنظیم نشده

شکل ۲-۵۳- دستگاه هدایت تنظیم شده



است و باید فاصله بلبرینگ عقب را $\frac{1}{4}$ میلی‌متر و طوری تنظیم کنید که وقتی ماشین را بدون بار روشن می‌کنید و یا با دست فلکه را به حرکت درمی‌آورید بلبرینگ حرکتی نکند، اما وقتی چوب را برای برش با دندانه تیغه اره درگیر نمودید بلبرینگ شروع به حرکت نماید، بلبرینگ‌های عرضی دستگاه هدایت را به فاصله $\frac{1}{8}$ میلی‌متر در جلوی تیغه و ۱ میلی‌متر در عقب دو طرف عرض تیغه به صورت کج تنظیم کنید؛ به نحوی که با روشن کردن ماشین بی حرکت باشند، اما در هنگام برش حرکت نمایند. در شکل ۲-۵۳ دستگاه هدایت تنظیم کننده تیغه اره در بالای صفحه ماشین نمایان است.

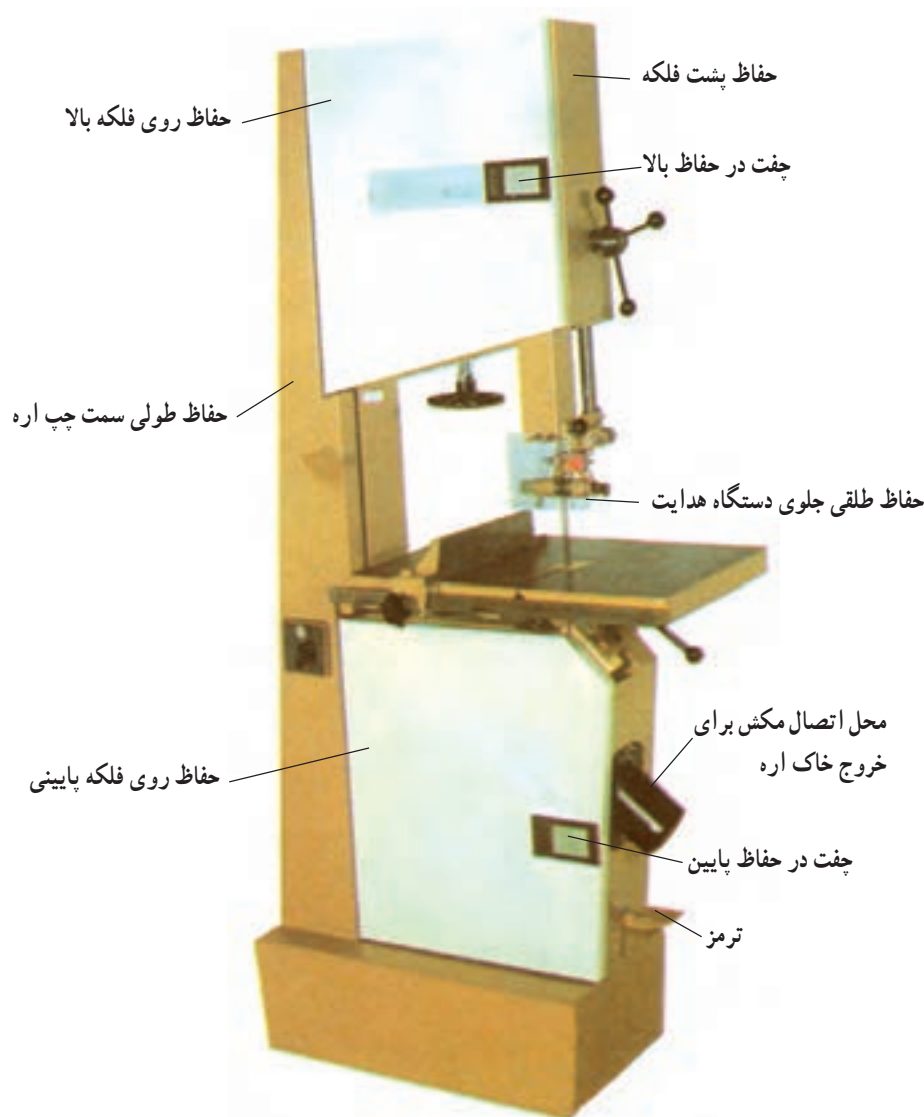
دقت نمایید بلبرینگ‌های دستگاه هدایت در دو طرف تیغه اره را طوری تنظیم کنید که دندانه اره بیرون از بلبرینگ قرار گیرد؛ در غیراین صورت چپ و راست دندانه از بین می‌رود در شکل ۲-۵۳/۱ نحوه صحیح و غلط بودن تنظیم بلبرینگ‌های دستگاه هدایت نشان داده شده است.

شکل ۲-۵۳/۱- نحوه‌ی تنظیم بلبرینگ‌های دستگاه هدایت

۹-۲- نصب حفاظ‌های ماشین اره نواری

ماشین اره نواری دارای تیغه اره فتری با دندان‌های تیز شده است که در موقع کار به سرعت حرکت می‌کند و اگر به هر دلیل اره پاره شود به دلیل فتری بودن تیغه به اطراف خود پرتاب می‌گردد و چنانچه ماشین فاقد حفاظ مناسب باشد تیغه اره به بدن برخورد می‌کند و جراحت شدید به وجود می‌آورد؛ از این رو برای جلوگیری از این مسأله سعی نمایید همواره با اره‌ای کار

کنید که دارای حفاظ کامل باشد و همه جای تیغه اره داخل حفاظ قرار گیرد و فقط قسمتی از تیغه اره که بالای صفحه ماشین اره در محل برش قرار دارد به اندازه ضخامت برش به اضافه ۱۰ میلی‌متر باز باشد و از طرفی طراحی ساختمان حفاظ‌های اره به گونه‌ای باشد که تیغه اره را به راحتی بتوانید روی ماشین سوار و پیاده کنید، بدون این که، دندان‌های اره به فلز حفاظ‌ها برخورد کند (شکل ۵۴-۲).



شکل ۵۴-۲- ماشین اره نواری با حفاظ کامل

– به شکل ۲-۵۴ دقت کنید، حتی جلوی دستگاه هدایت نیز حفاظ از جنس تلق شفاف گذاشته شده تا هم دقت تنظیم آن دیده شود و علاوه بر آن فاصله مذکور – که برای برشکاری استفاده نمی‌شود – آزاد نبوده، خطری ایجاد نکند؛ بنابراین، در موقع انجام کار فاصله دستگاه هدایت و یا فاصله بالای قطعه در حال برش تا حفاظ جلوی اره را حدود ۱۰ میلی‌متر تنظیم کنید.

۱۰-۲ – کنترل و تنظیم صفحه و گونیای ماشین اره‌نواری

تنظیم صفحه ماشین اره‌نواری برای برشکاری با زوایای دقیق بسیار مؤثر است. چنانچه صفحه ماشین شما ثابت است همواره تیغه اره‌نواری نسبت به آن حرکت عمودی خواهد داشت لذا نیازی به تنظیم زاویه صفحه نسبت به تیغه ندارد (شکل ۲-۵۵).
– اگر ماشین اره‌نواری شما دارای صفحه متحرک مجهز به نقاله مدرج است (شکل ۲-۵۵/۱) باید آن را برابر زاویه مورد نیاز برش تنظیم کنید. برای این کار اهرم یا پیچ ثابت‌کننده صفحه ماشین اره را مانند شکل ۲-۵۶ باز نمایید و زاویه صفحه را نسبت به تیغه اره با کمک نقاله تنظیم کنید و مجدداً پیچ ثابت‌کننده صفحه را محکم کنید دقت کنید در موقع تغییر زاویه صفحه حتماً ماشین را خاموش کنید و مواظب باشید قطعه وسط صفحه ماشین که تیغه اره بین آن قرار می‌گیرد برای تغییر زاویه در وضعیت مناسب باشد.

– با توجه به اهمیت موضوع در موقع کار دقت کنید تمام حفاظ‌های ماشین اره به طور صحیح در محل خود قرار گیرد و حفاظ روی فلکه بالا و پایین را صحیح ببندید و چفت و بست آن‌ها را محکم کنید.

– اگر ماشین اره کارگاه شما از طرف پشت فاقد حفاظ لازم است خودتان برای آن یک حفاظ تهیه کنید (شکل ۲-۵۵).
به‌ویژه برای برش چوب‌های بلند که از برشکار کمکی استفاده می‌کنید، برای جلوگیری از خطر، تهیه حفاظ ضروری است.



شکل ۲-۵۵ – قسمت فوقانی ماشین فاقد حفاظ کافی است.



شکل ۲-۵۶ – نحوه‌ی تنظیم زاویه صفحه نسبت به تیغه اره



شکل ۲-۵۵/۱ – نقاله زیر صفحه اره‌نواری برای تنظیم زاویه

— در بعضی از ماشین‌های اره‌نواری، مخصوصاً ماشین‌های اره‌نواری با قطر بیش از ۶۰ سانتی‌متر، گونیا به وسیله دو پیچ روی صفحه ماشین ثابت شده که البته غیراستاندارد است، زیرا تنظیم عرض برش با آن مشکل است و به همین دلیل بعضی از کارخانه‌های سازنده، صفحه ماشین را طوری صیقلی داده‌اند که خطوط موازی با عرض تیغه اره و موازی لبه صفحه ماشین روی آن دیده می‌شود. اگر ماشین کارگاه شما از این نوع است (شکل ۲-۵۹)، ابتدا لبه گونیا را روی یکی از خطوط موازی عرض تیغه متناسب با عرض برش قرار دهید و پیچ‌های ثابت‌کننده آن را نسبتاً محکم نمایید؛ به نحوی که گونیا روی صفحه حرکت کند؛ سپس با متر نواری فاصله پشت تیغه تا گونیا را با دقت اندازه‌گیری نمایید. اگر به اندازه مورد نیاز بود پیچ‌های گونیا را کاملاً محکم کنید تا روی صفحه گونیا ثابت شود.



شکل ۲-۵۹- نحوه‌ی تنظیم گونیا غیراستاندارد روی صفحه ماشین اره‌نواری

دقت کنید تا گونیا کاملاً موازی عرض تیغه اره‌نواری قرار گیرد؛ از این رو از خطوط موازی روی صفحه ماشین و اندازه‌گیری دقیق با متر موازی و لبه صفحه ماشین که موازی عرض تیغه است در تنظیم گونیا استفاده کنید.

۲-۱۱- راه‌اندازی صحیح ماشین اره‌نواری

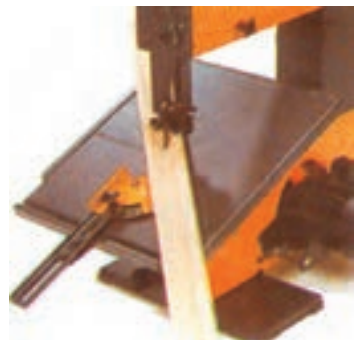
برای راه‌اندازی ماشین اره‌نواری، بعد از قطع فیوز برق، ابتدا قطعات ماشین را در محل مناسب خود قرار دهید و صحت آن‌ها را کنترل کنید و مطابق سفارش کارخانه سازنده ماشین عملیات سرویس و روغنکاری را به ترتیب شماره‌های روی شکل ۲-۵۹/۱ انجام دهید.

— تنظیم فاصله گونیا ماشین اره‌نواری با تیغه آن باید متناسب با عرض برش باشد، ماشین اره شما ممکن است دارای گونیا اصلی و فرعی روی صفحه ماشین همانند شکل ۲-۱۹ قبلی باشد که در این صورت گونیا اصلی روی قطعه فلزی مدرج یا ساده که به لبه صفحه ماشین پیچ شده متحرک است، فاصله آن را تا تیغ اره‌نواری باید برابر عرض برش تنظیم کنید؛ از این رو گونیا را به صورت کشویی حرکت دهید و اندازه مدرج را بخوانید یا با متر فلزی فاصله تا تیغ را اندازه‌گیری کنید و گونیا را مجدداً ثابت نمایید (شکل ۲-۵۷) و عملیات راست‌بری یا قوس‌بری را انجام دهید.

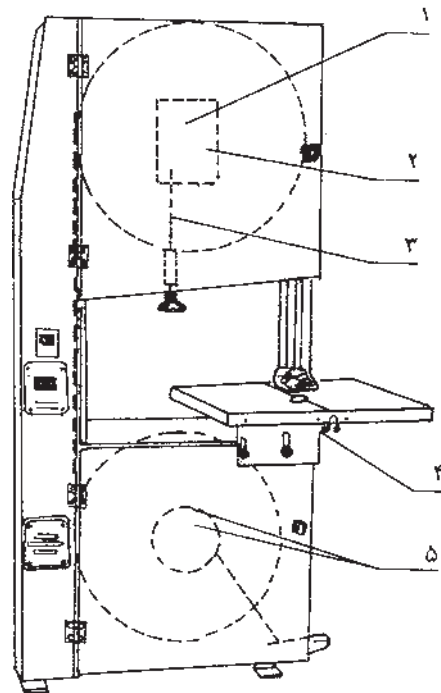


شکل ۲-۵۷- استفاده از گونیا کشویی در برش مستقیم

چنانچه قصد زاویه‌بری دارید گونیا فرعی متحرک روی صفحه را در شیار مربوطه جاسازی کنید که به صورت کشویی حرکت کند؛ سپس زاویه آن را نیز نسبت به تیغه اره تنظیم و برشکاری کنید. در شکل ۲-۵۸ ماشین اره‌نواری نمایان است که صفحه اره با زاویه ۳۰ درجه کج شده و گونیا کشویی نیز با زاویه ۴۵ درجه روی صفحه ماشین تنظیم گردیده است.



شکل ۲-۵۸- استفاده از گونیا فرعی در برش زاویه‌دار



شکل ۱/۵۹-۲

کنترل کنید ؛
 - دستگاه‌های هدایت اره را کنترل و دقیقاً تنظیم کنید و بلبرینگ‌های آن را روغنکاری نمایید ؛
 - زاویه صفحه ماشین نسبت به تیغه اره را کنترل کنید و کاملاً آن را ثابت کنید ؛
 - قسمت حفاظ جلوی تیغه را با فاصله مناسب از سطح صفحه قرار داده، محکم کنید ؛
 - حفاظ‌های روی فلکه بالا و پایین را ببندید و چفت آن‌ها را محکم کنید ؛

- فیوز برق ماشین را در محل خود قرار دهید و ماشین را با استفاده از کلید مربوطه سریع روشن و خاموش کنید ؛
 دقت کنید اگر ماشین با کلید ستاره و مثلث روشن و خاموش می‌شود فقط با حرکت اول ستاره ماشین را روشن و خاموش کنید تا چند ثانیه فلکه‌های ماشین و تیغه‌اره حرکت نمایند و از صحت حرکت آن‌ها مطمئن شوید ؛

- اگر ماشین نامنظم کار کرد و یا تیغه اره لرزش شدید داشت سریعاً ماشین را خاموش و با استفاده از ترمز فلکه پایینی را متوقف کنید تا تیغه اره، الکتروموتور فلکه فوقانی نیز از حرکت بایستد، البته در ماشین‌هایی که ترمز اتوماتیک دارند با پاره شدن تیغه اره و باز شدن فنر زیر فلکه فوقانی اره کفشک ترمز خودبه‌خود محور فلکه پایین را از حرکت باز می‌دارد ؛

- اگر در روشن و خاموش کردن چند لحظه‌ای حرکت نامناسبی در قطعات ماشین اره‌نواری ملاحظه نکردید ماشین را کاملاً روشن کنید و یا از کلید مثلث نیز استفاده کنید تا راندمان آن که در دور با کلید ستاره ۵۸٪ بود به راندمان ۱۰۰٪ برسد و کاملاً از حرکت صحیح اره‌نواری مطمئن شده، برای عملیات برشکاری آماده شوید.

۲-۱۲- برشکاری قطعات چوبی

عملیات مختلف برشکاری به صورت راست، زاویه، و قوس‌بری و برش اتصالات را با استفاده از گونیا و یا بدون گونیا روی مواد مختلف می‌توانید انجام دهید. ماشین اره‌نواری شما

- یاتاقان و محور فلکه بالا را کنترل و روغنکاری کنید (شماره ۱) ؛
 - کشوهای فلزی مخصوص حرکت عمودی و کج و راست کردن فلکه را هر هفته روغنکاری کنید (شماره ۲) ؛
 - پیچ بالا و پایین دهنده فلکه فوقانی را هر هفته روغنکاری کنید (شماره ۳) ؛
 - دستگاه نقاله و پیچ‌های مربوط به آن را برای راحتی تنظیم صفحه با زوایای مختلف هر هفته روغنکاری کنید (شماره ۴) ؛
 - محور و یاتاقان فلکه پایین و کفشک ترمز را کنترل و روغنکاری کنید (شماره ۵) ؛
 - استقرار تیغه اره روی فلکه‌های اره را کنترل کنید و فلکه را با دست بگردانید تا ارتفاع دندان‌ها بیرون از فلکه‌ها قرار داشته باشد ؛

- میزان کشش تیغه اره (تَنسیون^۱) را کنترل و با فرمان مربوطه تنظیم کنید ؛

- خوبی جنس تیغه اره، محل جوش دو سر اره، زوایای دندان‌ها و خط نوک و صحت چپ و راست دندان‌ها را

۱-۱۲-۲- برشکاری قطعات کوچک: برای برشکاری قطعات کوچک با استفاده از گونیای ماشین (برش مستقیم) فاصله گونیا از تیغه اره را دقیقاً اندازه‌گیری کنید و طوری کنار چوب قرار بگیرید که بتوانید چوب را دقیقاً به گونیا تکیه دهید و محل تماس با گونیا کاملاً در شعاع دیدتان قرار گیرد و استقرار کامل داشته باشید (شکل ۶۱-۲).



شکل ۶۱-۲- نحوه استقرار جلوی اره در موقع برشکاری با استفاده از گونیا

به منظور تسلط بر عملیات برش پای راست را کمی جلوتر از پای چپ قرار دهید و خود را کمی به طرف راست ماشین اره متمایل کنید. با استفاده از گونیا در عملیات برشکاری مستقیم به خط‌کشی محل برش نیاز ندارید؛ به شرط این که یک طرف چوب شما کاملاً صاف باشد و طرف صاف را به گونیا تکیه دهید، و در تمام طول برش دقت کنید طرف صاف از گونیا جدا نشود. به هنگام برشکاری با استفاده از گونیا وضعیت استقرار دست‌ها نیز اهمیتی بسیار دارد؛ از این‌رو دست راست را در طرف راست قطعه و دست چپ را در پشت قطعه مانند شکل ۶۲-۲، قرار دهید و از اره فاصله لازم را برای دست‌های خود رعایت کنید و در چوب‌های کم‌عرض، حتی الامکان دست را از نزدیک اره عبور ندهید و قبل از رسیدن دست به حدفاصله استاندارد تیغه اره (۵ سانتی‌متر) دست راست را از کنار چوب بردارید و با رعایت فاصله از تیغه در پشت آن قطعه چوب را بگیرید و با تکیه بر گونیا بکشید و هدایت کنید.

ممکن است با قطر فلکه کوچک (اره‌ی مشبک‌بری) و یا قطر فلکه بزرگ باشد که پس از آماده کردن آن، ضمن رعایت مسائل آموزشی و نکات ایمنی، به این ترتیب با آن کار نمایید:

– اطراف ماشین و روی زمین را کنترل کنید که قطعات زاید وجود نداشته باشد؛ زیرا بر اثر برخورد با آن‌ها تعادل خود را از دست می‌دهید؛

– در پشت چوب طوری قرار بگیرید که استقرار راحت و کامل داشته باشید و برای برش بدون استفاده از گونیا – بعد از تنظیم فاصله دستگاه هدایت فوقانی نسبت به عرض برش و تعیین محل دقیق برش به وسیله خط‌کشی – در جلوی ماشین پای چپ را جلوتر و پای راست را عقب قرار دهید و با دو دست از انتهای چوب بگیرید و عمل برش روی خط کشیده شده را انجام دهید (شکل ۶۰-۲). در کلیه عملیات برشکاری هیچ‌گاه نباید دست شما به فاصله ۵ سانتی‌متر به اره نزدیک‌تر شود. حواس خود را باید کاملاً متوجه محل برش و نحوه‌ی برشکاری نمایید و با کسی صحبت نکنید و اگر تمرکز حواس ندارید از کار کردن با ماشین خودداری کنید.

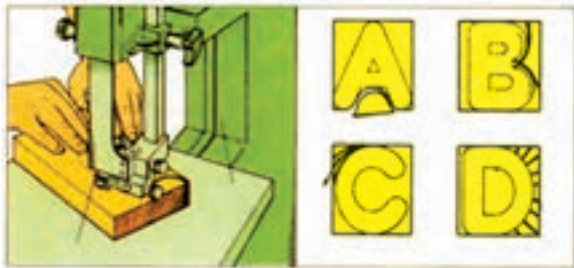


شکل ۶۰-۲- انجام عملیات برشکاری بدون استفاده از گونیا



شکل ۲-۶۴- برش دایره با استفاده از اره نواری کوچک

۳-۱۲-۲- برش گوشه‌های داخلی: برای بریدن گوشه‌های داخلی کار که زاویه‌دار هستند مانند قطعه A در شکل ۲-۶۵ و ۲-۶۶ ابتدا قوس بری کرده و سپس گوشه‌های آن را مستقیم ببرید.



شکل ۲-۶۵ و ۲-۶۶- عملیات قوس بری با ماشین اره نواری کوچک

۴-۱۲-۲- برش قوس‌های خارجی: برای بریدن قوس‌های خارجی قطعات، مانند قطعه B در شکل ۲-۶۵ دو مرحله قوس بری در جهت فلش‌های کشیده شده انجام دهید. برای بریدن قوس‌های خارجی، مانند قطعه C در شکل ۲-۶۵ چنان‌چه قوس با شعاع کوچک باشد و از اره نسبتاً پهن بخواهید استفاده کنید بهتر است برش را برابر خطوط کشیده شده در سه مرحله انجام دهید.

- برای برش‌های خارجی قطعه کار مانند قطعه D در شکل ۲-۶۵، اگر خواستید از اره نواری معمولی با تیغه پهن استفاده کنید، ابتدا چند برش مستقیم از خارج کار به داخل تا نزدیک خط ترسیم شده اصلی (تا ۵/۰ میلی‌متر مانده به خط اصلی) ایجاد نمایید و سپس عمل قوس بری را از گوشه مماس بر قوس انجام دهید. بدیهی است تلاقی برش قوس با برش قبلی مستقیم تکه‌های چوب را جدا خواهد کرد و به این ترتیب به راحتی قوس بری خواهید نمود.



شکل ۲-۶۲- نحوه قرار دادن دست‌ها در برشکاری با استفاده از گونیا

۲-۱۲-۲- قوس بری: برای عملیات قوس بری، حتی‌الامکان از ماشین‌های اره با قطر فلکه کوچک (حدود ۴۰ سانتی‌متر) که به نام اره‌های مشبک بری معروف هستند استفاده کنید این اره دارای تیغه اره با عرض کم است که در برش‌های با شعاع قوس کم از تیغه اره باریک‌تر و بالعکس از تیغه اره پهن‌تر استفاده نمایید (شکل‌های ۲-۶۳ و ۲-۶۴).



شکل ۲-۶۳- قوس بری با استفاده از اره نواری کوچک (مشک بری)

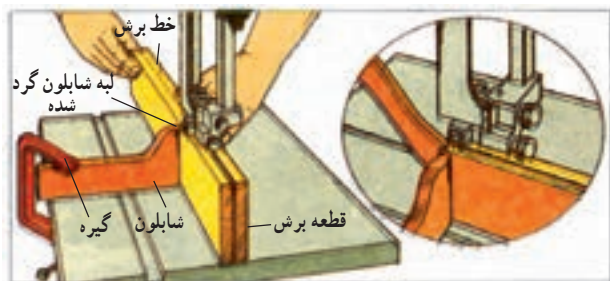
مخروط‌بری و یا مخروط ناقص‌بری را مطابق شکل ۲-۶۹ انجام دهید، برای این کار بعد از فرو کردن خار در مرکز دایره صفحه اره را با زاویه مورد نیاز- که تفاوت شعاع دو قاعده مخروط ناقص خواهد بود- کج کنید و لبه قوس قاعده فوقانی را مماس بر تیغه اره نمایید و پایه شابلون را به کنار صفحه محکم کنید و عمل مخروط‌بری را انجام دهید.



شکل ۲-۶۹- عمل مخروط‌بری با کمک شابلون پایه‌دار و کج کردن صفحه ماشین اره

۲-۱۲-۸- استفاده از شابلون برای برش مستقیم:

برای برش مستقیم چوب می‌توانید از شابلون کمکی مانند شکل ۲-۷۰ استفاده کنید. برای این کار یک قطعه چوب را به فاصله عرض برش مورد نیاز تا دندان اره روی صفحه ماشین با گیره محکم نمایید. دقت کنید این قطعه را روبه‌روی عرض تیغه اره ببندید و سپس با دست چپ عرض چوب را در حال برش ضخامت آن به قطعه بسته شده تکیه داده، با دست راست پشت قطعه را فشار دهید.



شکل ۲-۷۰- نحوه‌ی بریدن طولی ضخامت چوب‌ها با استفاده از شابلون کمکی

۲-۱۲-۵- دایره‌بری: عمل دایره‌بری را می‌توانید

مانند شکل ۲-۶۷ انجام دهید برای این کار از یک قطعه فلزی (شابلون کمکی) که به صورت کشویی قابلیت حرکت و تنظیم را داراست استفاده کنید و خار مرکزی آن را روی مرکز دایره برش فرو نمایید و فاصله آن‌را تا تیغه اره تنظیم کنید و از گوشه کار شروع به دایره‌بری با تیغه کم عرض نمایید.



شکل ۲-۶۷- عمل دایره‌بری با شابلون میله‌های کشویی

۲-۱۲-۶- دایره‌بری با شابلون: عمل دایره‌بری را

با کمک شابلون پایه‌دار مانند شکل ۲-۶۸ نیز می‌توانید انجام دهید. برای این کار خار شابلون فلزی را در مرکز دایره فرو کنید و خط برش را بر تیغه کم عرض اره مماس نمایید و پایه شابلون را به لبه کناری صفحه محکم کنید و عمل دایره‌بری را انجام دهید.



شکل ۲-۶۸- عمل دایره‌بری با استفاده از شابلون پایه‌دار

۲-۱۲-۷- مخروط‌بری: با کج کردن صفحه

اره‌نواری کوچک و استفاده از شابلون فوق می‌توانید عمل

داشت و برای زهوار و روکش چسبانی روی آن‌ها مناسب نخواهد بود و باید بعد از برش، لبه‌های بریده شده را با ماشین رنده یا رنده دستی رنده کنید؛ به همین دلیل کارخانه‌های سازنده کالای صفحه‌ای از ماشین اره‌نواری برای برش کالای صفحه‌ای استفاده نمی‌کنند و ترجیحاً از ماشین اره گرد صفحه‌ای عمودی، اره گرد دوپل موازی بر، اره مجموعه‌ای میزی و غیره استفاده می‌کنند، اما در صورت تمایل می‌توانید برای آموزش صفحات تئوپان و MDF پروژه خود را مانند شکل ۲-۷۴ با ماشین اره‌نواری برش دهید.



شکل ۲-۷۴- هنرجوی هنرستان ابوریحان کرج در حال بریدن تئوپان با اره‌نواری

برای عملیات برش صفحه تئوپان را خط‌کشی کنید، فاصله بین قطعات و خوراک اره را در نظر بگیرید و سپس گونای ماشین را به فاصله عرض مورد نظر تنظیم کنید و لبه خارجی و صاف تئوپان را به گونای ماشین تکیه داده، عمل برش را انجام دهید. دقت کنید در طول برش لبه تئوپان از گونیا جدا نگردد.

۱-۱۳-۲- برش صفحات بزرگ: بعد از برش طولی

برش عرضی صفحات تخته خرده چوب پروژه خود را نیز به وسیله ماشین اره‌نواری می‌توانید انجام دهید، ولی در برش صفحات و قطعات بزرگ که طول آن از صفحه ماشین اره‌نواری بزرگ‌تر است لازم است از یک نفر برای کمک استفاده کنید و این شخص باید پشت ماشین اره‌نواری بایستد و بعد از این که مقداری از برش را شما انجام دادید، از پشت تیغه قطعه را بگیرد و با تکیه برگونیا آن را متناسب با سرعت پیشبرد کاری که شما رعایت می‌کنید به طرف خود بکشند و چنان‌چه بخواهید به‌تنهایی عمل

دستتان نباید از ۵ سانتی‌متر به اره نزدیک‌تر شود؛ از این رو برای بریدن انتهای کار از شابلون فشار دهنده که در شکل ۲-۷۱ ملاحظه می‌کنید استفاده کنید، برش ضخامت صفحات را با کمک گونیا مانند شکل ۲-۷۲ انجام داده، برش عرضی قطعات را نیز مانند شکل ۲-۷۳ انجام دهید.



شکل ۲-۷۱- شابلون فشاری



شکل ۲-۷۲- نحوه‌ی برش ضخامت چوب با استفاده از گونیا

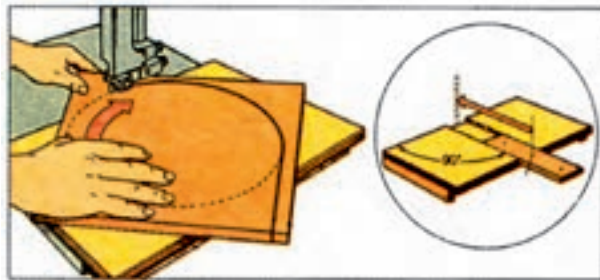


شکل ۲-۷۳- نحوه‌ی برش عرضی و زاویه‌دار چوب

۱۳-۲- برشکاری قطعات تخته خرده چوب و MDF به وسیله اره‌نواری

از اره‌نواری می‌توانید در برش کالای صفحه‌ای نیز استفاده کنید، اما لبه‌های بریده شده سطحی بسیار زبر خواهد

شابلون صفحه‌ای مطابق شکل ۲-۷۷ انجام دهید برای این کار میخ یا خار وسط قطعه کشویی صفحه شابلون را در مرکز دایره صفحه برش خود از طرف زیر صفحه فرو کنید و صفحه برش و شابلون را روی صفحه ماشین طوری قرار دهید که یک قسمت خط برش مماس بر دندانه تیغه اره باشد و سپس با گرداندن حول محور خار عمل دایره‌بری را در جهت نشان داده شده با فلش انجام دهید.



شکل ۲-۷۷- عمل دایره‌بری صفحات با کمک شابلون صفحه‌ای کشویی

پس از آموزش کار با ماشین‌های ارنواری به منظور برش‌های مختلف شابلون‌های متناسب هرگونه برش را طراحی کنید و در کارگاه اختصاصی خود در آینده بسازید و کنار ماشین ارنواری قرار دهید تا در موقع لزوم با استفاده از آن‌ها سرعت پیشبرد کارتان زیاد شود و خطر سانحه برایتان از بین برود؛ برای مثال می‌توان از این شابلون‌ها نام برد: شابلون برای برش چوب‌های مدور، شابلون برش گوه‌های کوچک، شابلون ایجاد برش در گوشه‌های چوب، شابلون برش سریع چوب‌های هم‌شکل کوچک و غیره، شابلون برش قطعات نازک و غیره.

ضمناً توصیه می‌شود یک جعبه چوبی کنار ماشین ارنواری خود برای ریختن قطعات کوچک بی‌مصرف (دور ریز) ناشی از برشکاری بگذارید تا ضمن رعایت ایمنی لازم، در ایجاد نظم کارگاه مؤثر باشد.

برش صفحات بزرگ را انجام دهید از سه پایه تنظیم‌پذیر فلزی مانند شکل ۲-۷۵ استفاده کنید.



شکل ۲-۷۵- سه‌پایه‌ی تنظیم‌پذیر برای استقرار در پشت ماشین ارنواری

برای انجام قوس‌بری صفحات، مانند شکل ۲-۷۶ عمل کنید اگر صفحه شما نازک باشد از تیغه پهن‌تر و برعکس آن، از تیغه باریک‌تر استفاده کنید. دقت کنید فاصله دستگاه هدایت فوقانی اره در عملیات قوس‌بری از روی قطعه کار حدود ۱۰ میلی‌متر باشد تا از پاره شدن اره جلوگیری شود.



شکل ۲-۷۶- عملیات قوس‌بری صفحات

۲-۱۳-۲- قوس‌بری صفحات بزرگ: عمل دایره‌بری و یا قوس‌بری‌های بزرگ صفحات را می‌توانید با استفاده از

۱۴-۲- نمونه سوالات ارزشیابی

- ۱- به شکل ۲-۷۸ با دقت نگاه کنید و بگویید برش دهنده برای برش مستقیم چگونه عمل کرده که به خط کشی نیاز ندارد؟



شکل ۲-۷۸- دلیل برش مستقیم چیست؟

- ۲- با ماشین های اره نوری چه برش هایی می توانید بزنید؟
۳- دستگاه هدایت فوقانی اره از روی قطعه کار موقع برش چه مقدار باید بالاتر قرار گیرد؟
۴- به شکل ۲-۷۹ با دقت نگاه کنید و بگویید گونیای ماشین اره چگونه تنظیم می شود؟



شکل ۲-۷۹

- ۵- یک قطعه تئوپان به ضخامت ۱۸ میلی متر را با اره عمود بر 20° سانتی متر مستقیم برش دهید.
- ۶- تیغه اره نواری را از روی ماشین اره نواری پیاده و سوار کنید.
- ۷- تیغه اره نواری پیاده شده را به صورت چند حلقه ای جمع کنید.
- ۸- به شکل $80-2$ نگاه کنید و بگویید برش دهنده از چه ماشینی برای قوس بری استفاده می کند؟



شکل $80-2$ - با چه وسیله ای قوس بری می شود؟

۹- از یک قطعه چوب زهوارى به ضخامت ۱۵ میلی متر و طول 40° سانتی متر با ماشین اره نواری به کمک شابلون فشار دهنده ببرید.

۱۰- ماشین اره نواری را به طور صحیح راه اندازی کنید.

۱۱- در موقع بریدن چوب با اره نواری فاصله دستتان با تیغه اره حداقل چند سانتی متر باید باشد؟

الف) ۱ ب) ۳ ج) ۵ د) ۸

۱۲- چنانچه تیغه اره نواری در موقع کار از طرف پشت تیغه ترک خورده باشد دلیل آن کدام است؟

الف) چپ و راست دندانها یک طرفه شده ب) دستگاه هدایت اره عقب تر از حد لازم قرار گرفته
ج) تیغه اره داغ و شل شده د) انتهای دندانها تیز ساییده شده

۱۳- چنانچه در موقع کار متوجه شدید تیغه اره مستقیم برش نمی دهد و منحرف می شود دلیل آن کدام

است؟

الف) محل جوش سخت و شکننده شده ب) خط نوک دندانها مستقیم نیست و دندانها بلند و کوتاه شده

ج) فاصله دندانها کم است د) چپ و راست دندانها تیغه اره یکنواخت نیست

۱۴- چنانچه در موقع کار تیغه اره روی فلکه مرتباً جلو و عقب برود دلیل آن چیست؟

الف) تیغه اره داغ و شل شده است (منبسط شده)

ب) دستگاه هدایت عقب تر از حد لازم قرار گرفته

ج) اره کند شده

د) زاویه پوشال دندانها کم است.