

ماشین‌های ویژه استخراج زغال‌سنگ در معادن زیرزمینی



هدف‌های رفتاری: پس از پایان این فصل هنرجو باید بتواند:

- ۱- کلیاتی درمورد ماشین‌های ویژه استخراج زغال در معادن زیرزمینی بیان کند.
- ۲- ماشین‌هاواژ را تشریح کند.
- ۳- ماشین‌های حفار بارکننده را توضیح دهد.
- ۴- ماشین رنده حفاری را شرح دهد.
- ۵- سایر ماشین‌آلات استخراج زغال‌سنگ را بیان کند.

## کلیات

فعال‌ترین صحنه عملیات در معادن زغال‌سنگ کارگاه‌های استخراج است. با پیش‌رفت‌هایی که در سال‌های اخیر در زمینه استخراج زغال‌سنگ حاصل شده بالا رفتن ظرفیت تولید و افزایش پیش‌روی روزانه در سینه کار و کارگاه‌های استخراج، مورد توجه قرار گرفته است. امروزه؛ کاربرد ماشین‌آلات جدید و فناوری توسعه یافته سبب شده که در کارگاه‌های استخراج زغال‌سنگ در زیرزمین شرایط آسان‌تری برای حفر و انتقال زغال‌سنگ به بیرون معدن فراهم شود. در واقع اصول کار این دستگاه‌ها و ماشین‌آلات بر پایه استفاده از اجزای برش یا دندانه‌های برنده برای برش دادن، کندن و تراشیدن زغال قرار دارد. وضعیت دندانه‌های برنده و نصب صحیح و تیزی مناسب آن‌ها، خواه بر روی زنجیر، دیسک، غلتک و یا هر نوع وسیله دورانی دیگر نصب شده باشند، دارای اهمیت بسیار است! در این مبحث به شرح تعدادی از ماشین‌آلات مخصوصی که در این زمینه در کارگاه‌های زیرزمینی استخراج زغال به کار می‌رود، می‌پردازیم.

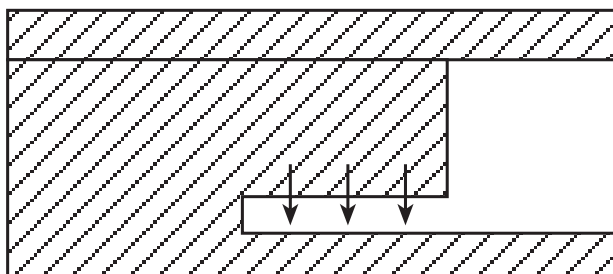
## ماشین‌های هاواژ

به این ماشین‌ها زغال بر نیز می‌گویند که کار آن‌ها ایجاد شکاف در قسمت‌های کف، سقف یا دوطرف زغال‌سنگ از طریق برش ماده معدنی است. کلیه ماشین‌های هاواژ، کار خود را با خرد کردن فیزیکی زغال‌سنگ یا هر نوع ماده معدنی نرم دیگر انجام می‌دهند.

دندانه‌های برنده متحرک که بر روی زنجیر، دیسک یا غلتک‌هایی نصب شده‌اند، در برخورد شدید با ماده معدنی و اعمال نیروهای فشاری و برشی، آن‌ها را خرد می‌کنند.

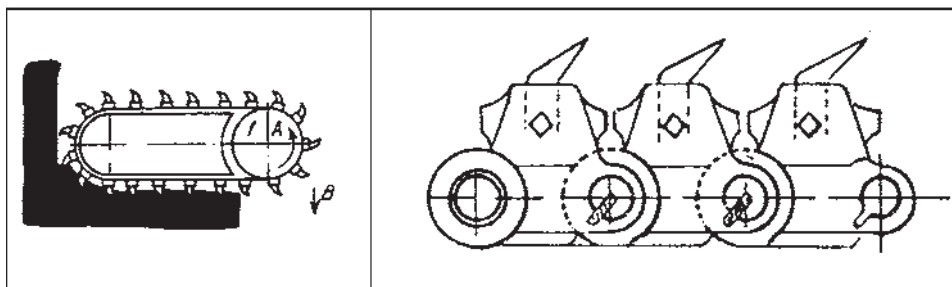
هرگاه، مطابق شکل ۱-۹ در زیر یک لایه زغال شکافی حفر شود، وزن زغال قسمت‌های بالای

شکاف، باعث می‌شود که قسمت مذکور به راحتی بریزد و چنانچه زغال سخت باشد، بر اثر ایجاد سطح آزادی که هاواژ آن را بریده است، می‌توان با نیروی کمتر و به کمک اهرم، زغال را از لایه جدا کرد.

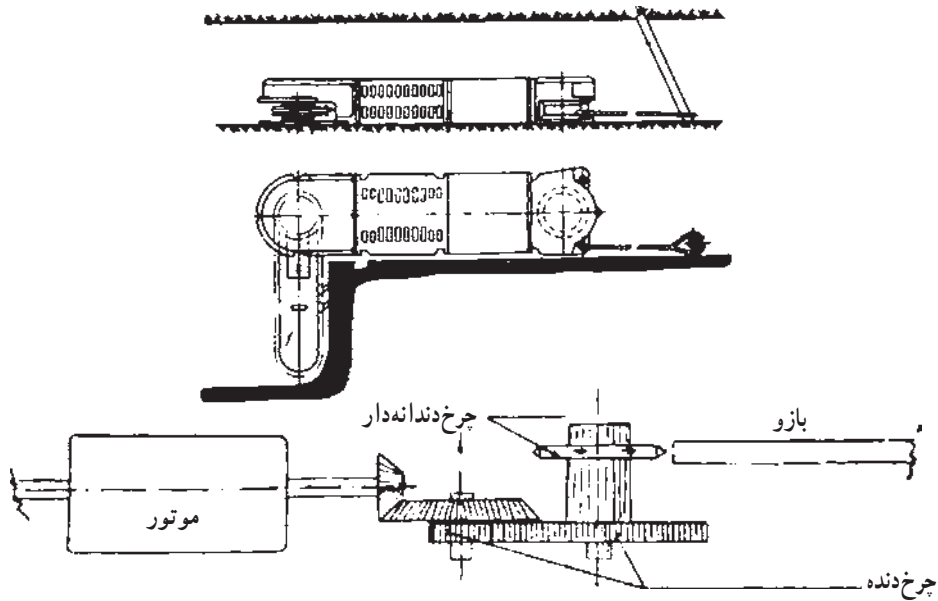


شکل ۱-۹- ایجاد شکاف در زیر لایه ماده معدنی

به طور کلی ماشین‌های هاواژ از یک موتور الکتریکی تشکیل شده‌اند که نیروی لازم را برای به گردش درآوردن یک مکانیزم متحرک برنده تأمین می‌کند. با توجه به این که در کارگاه‌های زغال‌سنگ گاز متان از لایه متصاعد می‌شود، بایستی از تجهیزات برقی ضد انفجار در دستگاه استفاده شود و کلیه کابل‌ها و اتصالات و کلیدهای خودکار بدون استثناء، ضد جرقه و انفجار باشند. پس از آن که نیروی موتور تولید شد، حرکت دورانی آن را به یک چرخ دندانه‌دار منتقل می‌کنند و چون سوراخ‌های زنجیر در دندانه‌های چرخ درگیر می‌شوند، حرکت چرخ دندانه‌دار سبب حرکت زنجیر بی‌انتهای می‌شود و این حرکت به طور مستمر ادامه پیدا می‌کند و قسمت اصلی برنده زغال را تشکیل می‌دهد.

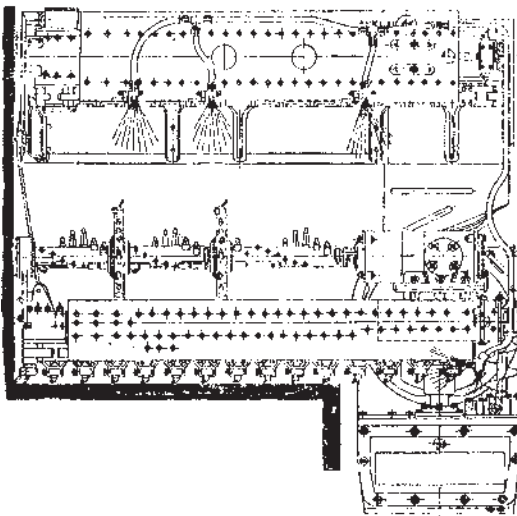


شکل ۲-۹- مکانیزم متحرک زنجیر و نحوه ایجاد شیار



شکل ۳-۹- قسمت کشش و حرکت دهنده زنجیر

مهم ترین بخش ماشین های هاواژ، بازوی حفاری آن هاست که حول محوری در قسمت حرکت دهنده زنجیر قابل دوران است. یک موتور هیدرولیکی کار حرکت بازوی حفاری نسبت به دستگاه را انجام می دهد و زاویه آن را می توان تغییر داد؛ به طوری که بازو بتواند در امتداد دستگاه یا به حالت عمود نسبت به دستگاه قرار گیرد. در سراسر محیط بازوی حفاری، زنجیر برنده واقع شده که



شکل ۴-۹- سیستم آب پاشی در ماشین هاواژ

عمل برش زغال و ایجاد شکاف را انجام می دهد. بادآوری می شود که بعضی از دستگاه های هاواژ با کمک نیروی محرکه هوای فشرده کار می کنند و در نتیجه خروج هوای فشرده از دهانه خروجی این ماشین ها و یا حرکت خود ماشین، گرد و غبار زیادی ایجاد و منتشر می شود که برای این منظور سیستم های آب پاش مخصوصی در آنها تعبیه شده که آب را از محل مناسبی دریافت می کند و به محل حفاری و یا زنجیر حفار هدایت می کند؛ سپس با کمک دستگاه آب پاش گرد و غبار را فرو می نشانند.

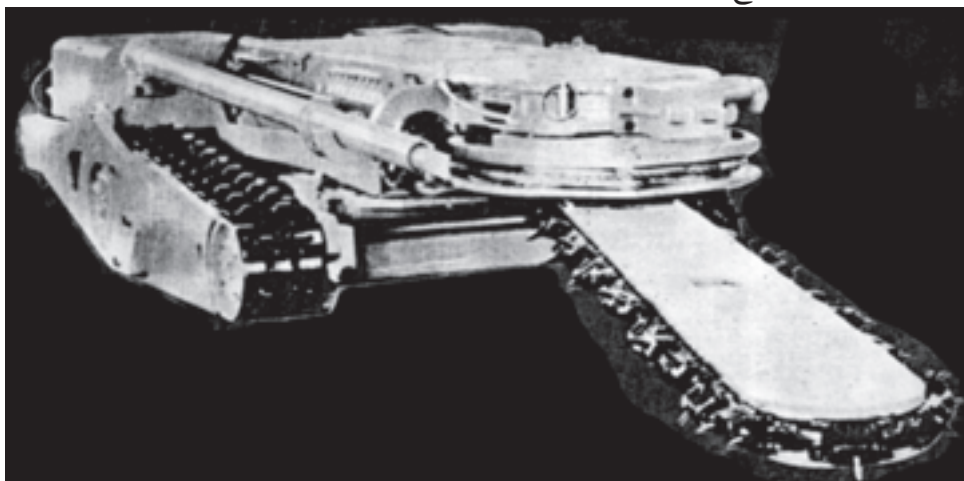
زنجیر بُرنده در ماشین هاواژ شامل قطعات متعددی است که هرکدام از این قطعات شامل یک دندانه بُرنده است و کلیه آن‌ها با لولا به یکدیگر متصل و در نهایت زنجیر بی‌انتها و بازوی حفاری را به وجود می‌آورند.



شکل ۵-۹- تیغه ماشین هاواژ

در انتهای ماشین هاواژ، قسمت کشش قرار گرفته است که شامل قرقه‌ای است که به دور آن چند ردیف کابل پیچیده شده است. در هنگام کار با دستگاه، آن را در قسمت پائین کارگاه قرار می‌دهند و کابل مربوط به کشش را به دور ستونی که در بالای کارگاه استخراج در محل مناسبی واقع

است، می‌بندند و به‌طورهم‌زمان دستگاه قرقره می‌چرخد و پس از آن که کابل به‌تدریج دور آن پیچیده شد، کل دستگاه به‌تدریج به‌طرف بالا کشیده می‌شود.



شکل ۶-۹- یک نوع ماشین هاواژ

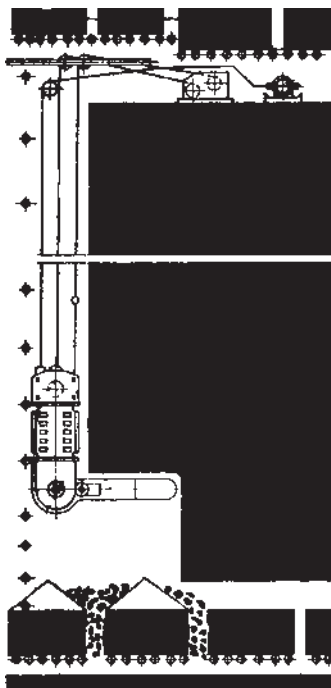
### محدودیت‌های ماشین هاواژ

یکی از محدودیت‌های کاربرد ماشین‌های هاواژ این است که آن‌ها را فقط در لایه‌های منظم می‌توان به‌کار بُرد؛ زیرا چنانچه لایه پله‌پله یا شکستگی داشته باشد، جابه‌جا کردن دستگاه وقت و انرژی فراوانی را صرف کرده است. در نتیجه؛ راندمان کار کارگاه تقلیل می‌یابد محدودیت دیگری که وجود دارد، این است که امکان استفاده از ماشین‌های هاواژ در لایه‌های پرشیب وجود ندارد و فقط از آن‌ها در لایه‌های با شیب کم و متوسط (کمتر از ۴۵ درجه) می‌توان استفاده کرد. بدیهی است، از لحاظ عمق شکاف ایجاد شده در داخل زغال و ضخامت آن، محدودیت به‌طول بازوی حفاری و ارتفاع آن باز می‌گردد. معمولاً در شرایط عادی، عمق حدود ۱ تا ۱/۲۵ متر و ضخامت ۱۲ تا ۲۰ سانتی‌متر برای شکاف مناسب تشخیص داده می‌شود و همین اندازه‌ها مورد عمل واقع می‌گردد.

### روش استفاده از ماشین هاواژ در کارگاه استخراج

همان‌طور که از قبل بیان شد، برای شروع عملیات، ماشین‌هاواژ را در قسمت پایین کارگاه استخراج، مستقر می‌کنند و کابل مربوط به قسمت کشش دستگاه را به ستون‌هایی که در بالای کارگاه استخراج قرار دارند، می‌بندند. سپس؛ زنجیر برنده را به‌کار می‌اندازند و با کمک موتور هیدرولیکی بازوی حفاری را به‌تدریج بر بنده دستگاه عمود می‌کنند. در این حالت بازو شکافی در زیر لایه زغال

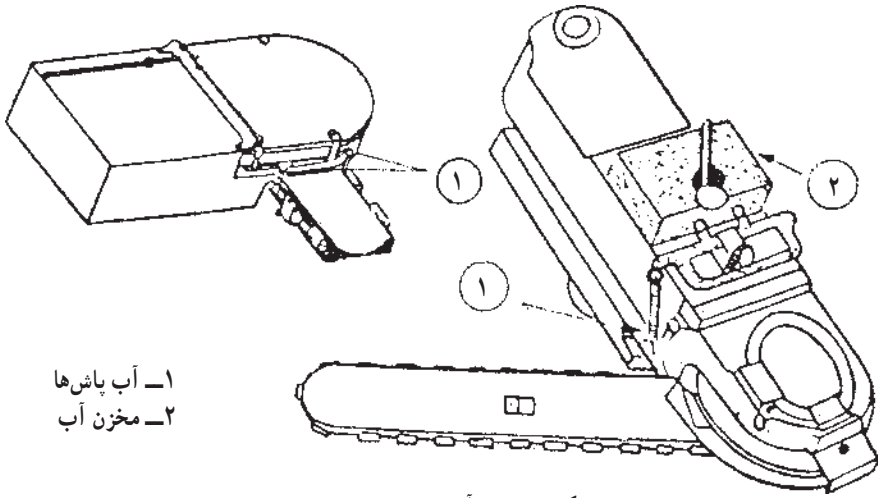
ایجاد می‌کند. حال بازوی حفاری در بهترین موقعیت خود قرار گرفته و کافی است که دستگاه از طریق کابل و قرقره‌های مربوط به طرف بالای کارگاه استخراج هدایت شود. در این حالت، یک برش طولی در کارگاه استخراج توسط ماشین‌هاواژ حفر شده و پس از آن که زغال‌سنگ واقع در بالای برش، استخراج شد؛ دستگاه بدون آن که برشی از سمت بالا به طرف پایین در لایه دهد، برای شروع مرحله بعد، به پایین کارگاه انتقال می‌یابد و مطابق وضعیت اشاره شده در بالا، بار دیگر کار حفر زغال و ایجاد شکاف در طول لایه تکرار می‌شود.



شکل ۷-۹- نحوه عملکرد ماشین هاواژ در جبهه کار

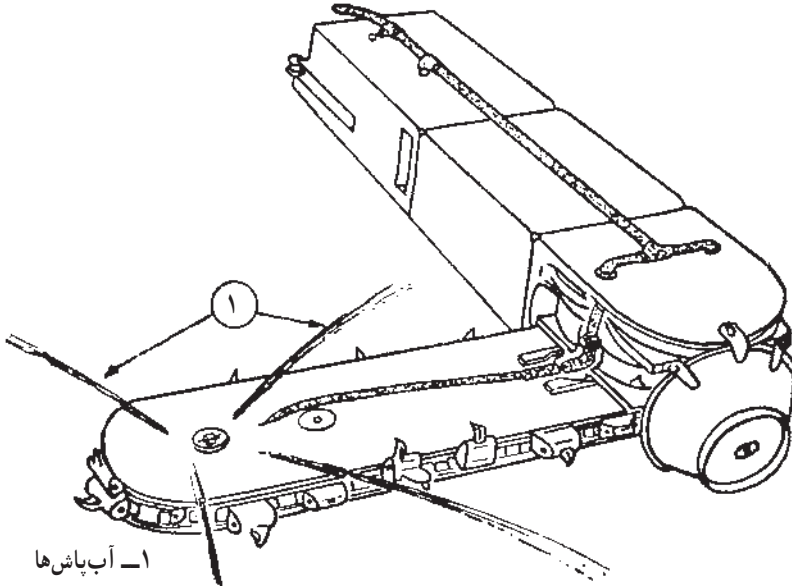
### فرو نشانی گرد و غبار حاصل از کار دستگاه هاواژ

همان‌طور که توضیح داده شد، مشکل بزرگ گرد و غبار که در نتیجه کار ماشین‌های هاواژ پدیدار می‌شود، کاربرد آب در این دستگاه برای فرونشانی گرد زغال است. به این علت روش هاواژ به طریق مرطوب با استفاده از آب‌پاش‌ها متداول شده است. اولین تلاش در این زمینه عبارت از آب‌پاشی دستی بود که به علت ایجاد توده بزرگ گل و لای زغال چسبناک چندان مفید واقع نمی‌شد. در حال حاضر، با استفاده از دو سیستم آب‌پاش خارجی و سیستم تغذیه آب داخلی از ایجاد گرد و غبار با ماشین‌هاواژ جلوگیری می‌شود.



- ۱- آب پاش‌ها
- ۲- مخزن آب

شکل ۸-۹- آب پاش ماشین حفار



- ۱- آب پاش‌ها

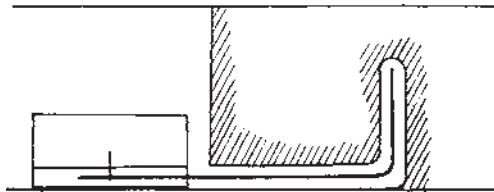
شکل ۹-۹- بازوی حفار با تغذیه آب داخلی

در زمینه استفاده از مواد دیگر به جای آب، برای فرونشانی گرد زغال حاصل از کار ماشین‌های هاواژ، آزمایش‌هایی انجام شده تا مخلوطی از کف و محلول‌های مرطوب کننده، با قدرت‌های مختلف را جانشین آب خالص کنند. به طوری که مشخص شده هزینه‌های کاربرد کف در مقایسه با هزینه مبارزه با گرد و غبار ناشی از حفاری زغال‌های مرغوب که با اشکال مرطوب می‌شوند، ممکن است کمتر باشد ولی هنوز این اقدامات جنبه عمومی و اجرایی پیدا نکرده است.



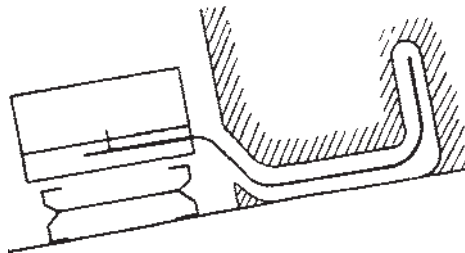
## ماشین‌های حفار بارکننده

امروزه، کاربرد ماشین‌های حفار بارکننده در معادن زیرزمینی، سبب شده تا فعالیت‌هایی که در روش‌های قدیمی استخراج معدن، نیاز به محوطه وسیع و چندین گروه کارگر، در طول مدت دو یا چند شیفت کار داشته است، در مکانی محدود و متمرکز و با صرف وقت کمتر و تعداد کارگر کمتر، با راندمان بالایی انجام شود. این نوع ماشین‌آلات، دارای این ویژگی هستند که عملیات حفر زغال‌سنگ و بارگیری به‌طور هم‌زمان با یکدیگر و در یک ماشین انجام می‌گیرد. ماشین‌های حفار بارکننده، شامل دو مکانیزم جداگانه حفاری و بارگیری هستند. وظیفه سیستم حفاری، کندن لایه زغال‌سنگ با دندان‌های بُرنده و هدایت مواد حفر شده به سمت سیستم بارکننده است. این دستگاه‌ها از نظر نحوه عمل کرد ماشین، به هاواژ شبیه‌اند ولی با این تفاوت که به‌جای یک شکاف مستقیم، چندین شکاف را با هم برش می‌دهند و به این ترتیب حجم بیشتری از زغال‌سنگ در هر مرحله کنده می‌شود. ماشین‌های حفار بارکننده معمولاً در روی ناو زنجیری حرکت می‌کنند و به این ترتیب مواد حفر شده را به‌داخل ناو می‌ریزند. بازوهای حفاری این ماشین‌ها، انواع متفاوتی دارند؛ بعضی از آن‌ها خم شونده هستند و بازوی حفر کننده که زنجیر به دور آن حرکت می‌کند، به شکل گونیاست و تولید شکافی افقی متصل به شکاف قائم می‌کند.



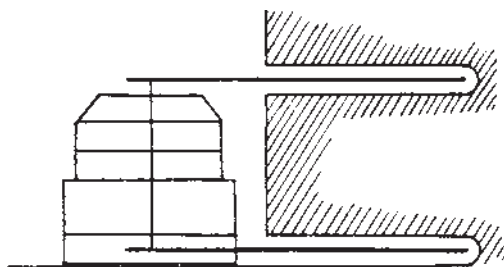
شکل ۱۰-۹- بازوی حفار

در نوع دیگری می‌توان بازوی خم شده‌ای به‌کاربرد که شکاف افقی کاملاً در زیر لایه ایجاد شود. بازوی حفار دوبار خم شده را، فقط در لایه‌های متوسط یا سُست به‌کار می‌برند.



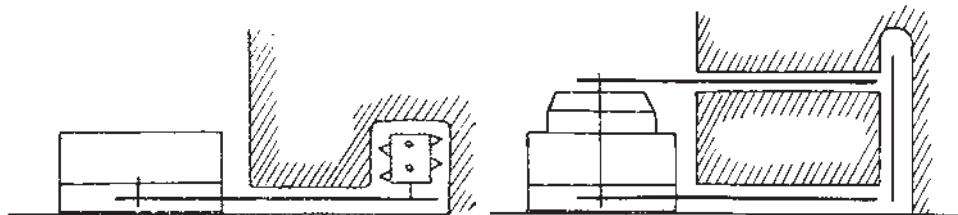
شکل ۱۱-۹- بازوی حفار

نوع دیگر آن دو بازوی شبیه به هم داشته و دو شکاف موازی ایجاد می کند.



شکل ۹-۱۲- ماشین دو بازو

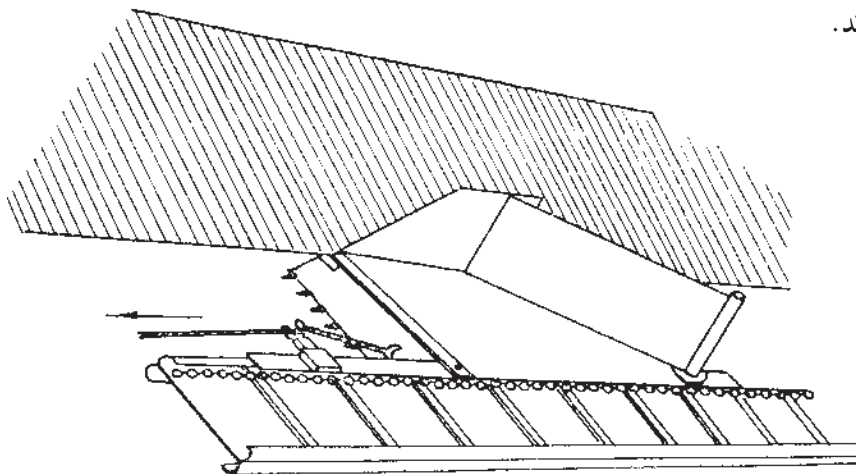
یک سیستم بازو و میله نیز در ماشین های حفار بارکننده طراحی شده که در انتهای دو بازو و به طور عمود بر آن یک استوانه ساده و یا دو طبقه که در سطح آن دندانه هایی نصب شده قرار می دهند.



شکل ۹-۱۳- ماشین دو بازو و میله

مکانیزم بارگیری در ماشین های حفار بارکننده، به گونه ای است که در حین حفاری، حدود  $50^\circ$  درصد مواد کنده شده، خودبه خود در ناو بارگیری می شود.  $30^\circ$  درصد از بقیه نیز در هنگام جابه جایی و تغییر جهت حرکت زنجیر بارگیری می شود و بقیه را با بیل دستی بارگیری می کنند. وسیله بارگیری

نیز مطابق شکل دارای تیغه‌ای است که مواد را روی صفحه آورده و دیواره آن‌ها را به طرف ناو می‌راند.

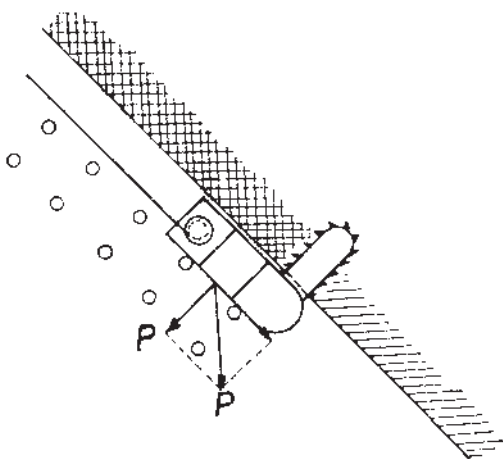


شکل ۱۴-۹- نحوه بارگیری در ماشین حفار بارکننده

ماشین حفار مخصوص لایه‌های پرشیب: وجود شیب فراوان در لایه‌های زغال‌سنگ، مشکلات خاصی را از نظر ایمنی، برای کاربرد ماشین‌های حفاری به وجود می‌آورد؛ اما از سوی دیگر به لحاظ شیب فراوان به نظر می‌رسد که استخراج زغال در مقایسه با لایه‌های افقی و کم‌شیب تا شیب متوسط کاری آسان‌تر باشد.

هرگاه جبهه کار مستقیم و به موازات بزرگ‌ترین شیب لایه باشد، احتمال سقوط ماشین‌آلات

به پایین کارگاه فراوان است و باید ماشین را به کابل اطمینان متصل کرد و در ضمن کارکردن افراد در قسمت‌های پایین دست محل استقرار ماشین را باید ممنوع کرد ولی به این ترتیب محصول روزانه کارگاه محدود می‌شود. اما اگر جبهه کار مایل باشد، زغال‌کنده شده با آرامی روی کف کارگاه سُر خواهد خورد ولی به علت فراوانی فشار ماشین حفاری روی پایه‌های نگه‌داری، ممکن است پایه از محل خود خارج شود.

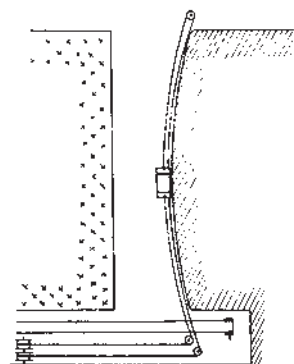
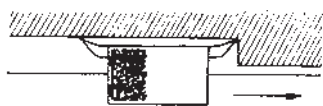
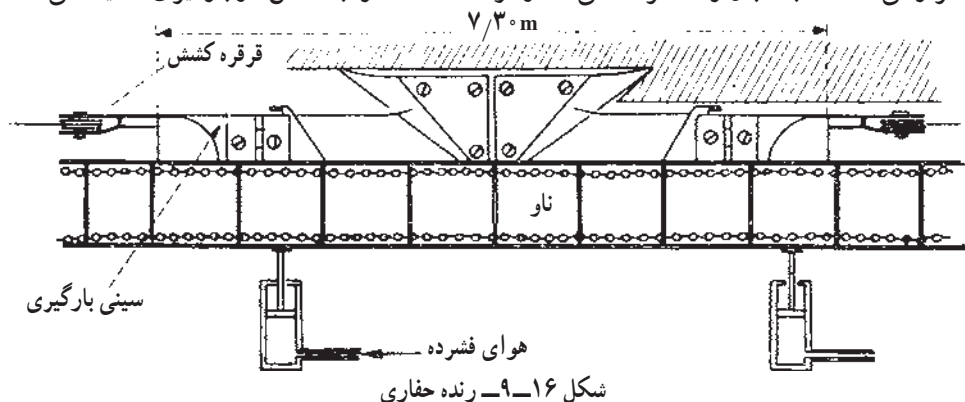


شکل ۱۵-۹

با توجه به مشکلات فوق در فعالیتهای مکانیکی استخراج در لایه‌های پرشیب زغال‌سنگ به‌روش فوق عمل نمی‌شود.

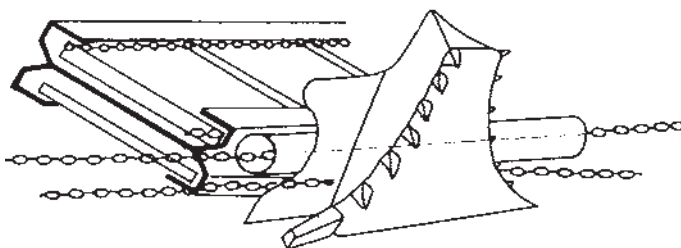
ماشین رنده حفاری: برای نخستین بار ماشین رنده حفاری در سال ۱۹۴۲ و در معادن ناحیه روهر آلمان مورد استفاده قرار گرفت. این دستگاه، دارای تیغه‌ای است که مثل رنده نجاری پوسته‌ای به ضخامت ۳۰ میلی‌متر از لایه جدا می‌کند و پس از چند نوبت که کار جدایش زغال را انجام داد، شکاف بزرگی در زیر لایه به‌وجود می‌آورد؛ در نتیجه قسمت بالای شکاف خودبه‌خود ریزش خواهد کرد. جابه‌جایی رنده با جرثقیل و کابل یا زنجیر صورت می‌گیرد.

از آنجایی که بدنه تیغه رنده، روی کف لایه و بین سینه کار و دیواره ناو حرکت می‌کند، فشار لازم برای جدا کردن پوسته را، ناو به رنده وارد می‌کند. به فاصله کمی از رنده یک وسیله بارگیری نیز قرار می‌دهند که به دنبال رنده حرکت می‌کند و مواد کنده شده را به داخل ناو بارگیری هدایت می‌کند.



شکل ۱۷-۹- ایجاد جبهه کار قوسی

رنده‌های فوق در لایه‌های سخت قابل استفاده نیستند، بنابراین؛ از رنده‌های سریع استفاده می‌شود که رنده‌هایی دارای تیغه مرکب‌اند و از دندان‌هایی تشکیل می‌شود که هم در حالت رفت و هم برگشت زغال را می‌تراشند. برای آن که تیغه رنده روی لایه زغال‌سنگ فشار وارد آورد و مقدار بیشتری زغال را حفر کند، جبهه کارگاه را قوسی در نظر می‌گیرند.



شکل ۱۸-۹- تیغه رنده

راندمان کار رنده برحسب نوع و سختی لایه و امتداد رخ‌ها تغییر می‌کند و اصولاً تیغه رنده، فشاری به لایه وارد می‌کند که اگر از مقاومت آن بیشتر باشد، یک پوسته از لایه جدا می‌شود. هرگاه سقف لایه سست نباشد، می‌توان کارگاه استخراجی به وجود آورد که بدون حضور کارگران در آن عملیات حفاری و باربری انجام شود، در این صورت، امتداد جبهه کار را قوسی در نظر می‌گیرند و در این صورت رنده فشار لازم را به جبهه کار وارد می‌کند.

**اشکالات کار با ماشین رنده:** رنده با وجود مزایایی که در کار استخراج زغال سنگ در کارگاه‌های زیرزمینی دارد، مع الوصف، ممکن است، در حین انجام کار، با اشکالاتی مواجه شود که بایستی مراقب آن‌ها بود. مهم‌ترین آن‌ها عبارت‌اند از:

- ۱- احتمال دارد، رنده از کف لایه جدا شود و حتی ناو باربری را نیز واژگون سازد؛ به همین علت دندان‌های طرف پایین رنده را بلندتر می‌سازند و در ضمن پوسته نازک‌تری از لایه را بایستی تراش دهد.
- ۲- با تغییر ناگهانی سختی زغال، ماشین رنده متوقف می‌شود. بنابراین؛ بایستی به‌طور دائم مراقب کار آن باشند.
- ۳- چنانچه کف لایه در کارگاه استخراج سست باشد. رنده در آن فرو می‌رود.

## سایر ماشین آلات استخراج زغال سنگ

۱- شیرر بارکننده<sup>۱</sup>: این ماشین شبیه به یک ماشین هواژ معمولی است که بازوی حفاری آن با غلتکی که بر روی آن دندان‌های حفاری نصب شده، جایگزین شده است. صفحات فولادی بارکننده‌ای که بر روی ماشین نصب شده‌اند، زغال استخراج شده را بر روی وسیله باربری منتقل می‌کنند. شیررها انواع و اندازه‌های متفاوتی دارند. غلتک‌های بُرنده آن‌ها ممکن است به صورت منفرد یا دوتایی باشند. در اکثر موارد هنگامی که از شیرر یا سایر تجهیزات مکانیزه برای استخراج زغال استفاده می‌شود، برای نگهداری سقف جک‌های هیدرولیکی<sup>۲</sup> به کار برده می‌شود.

۱- Shearer Loader

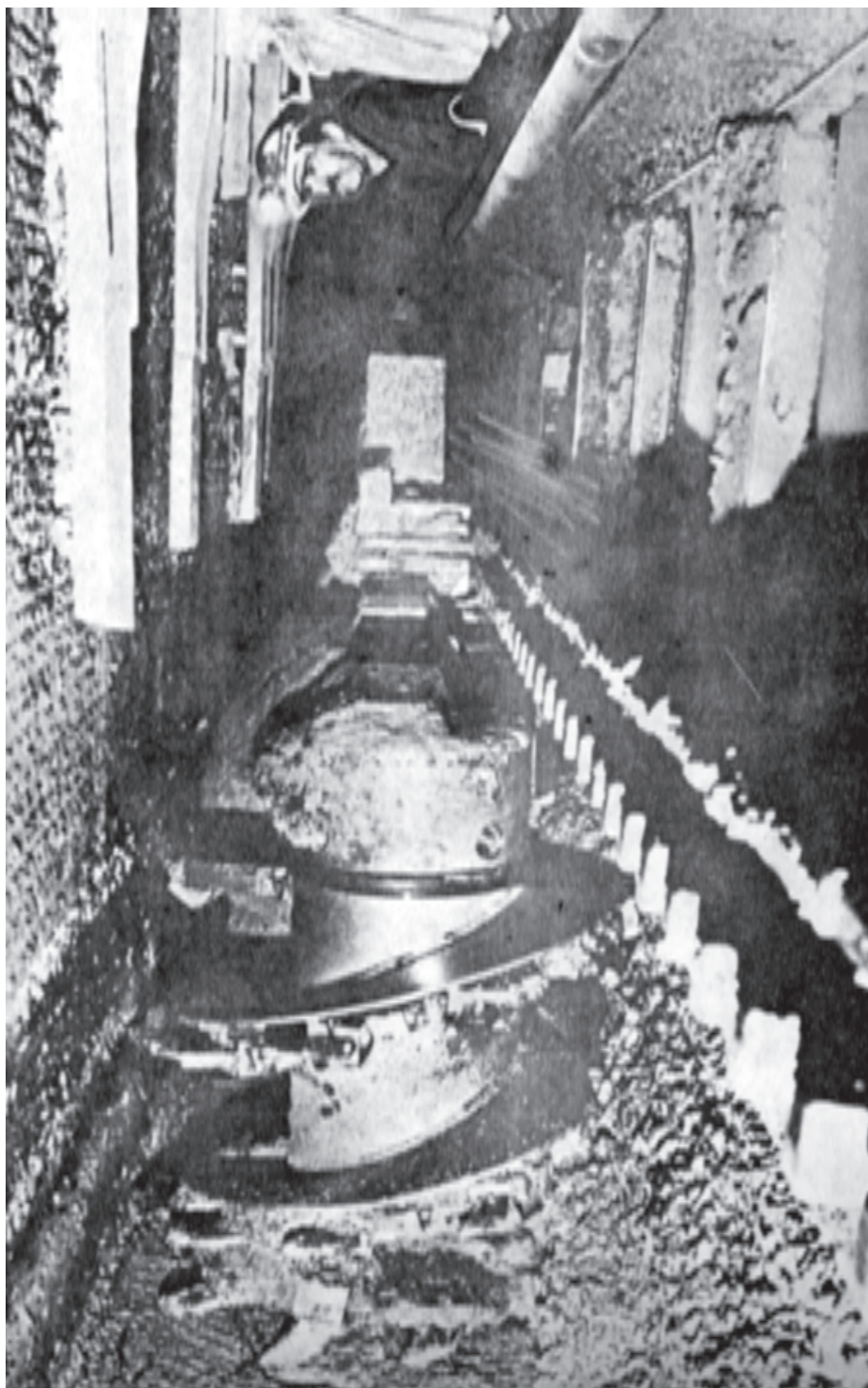
۲- Shield

۲- ماشین زغال تراش با چرخ بُرنده: این ماشین‌ها از چرخ بُرنده‌ای استفاده می‌کنند که در حین حرکت دورانی نسبت به سینه کار، به حالت عمودی قرار می‌گیرند. دندان‌هایی که بر روی چرخ تعبیه شده‌اند، در جهت پیش‌روی قرار گرفته‌اند و ضمن حرکت پوسته‌ای از لایه زغال جدا می‌کنند که بر روی وسیلهٔ باربری که در کنارش قرار گرفته، می‌ریزد.



شکل ۱۹-۹- ماشین زغال‌تراش با چرخ برنده در کارگاه استخراج

ماشین‌های دیگری نیز وجود دارند که ترکیبی از دو یا چند ماشین فوق هستند. مانند ماشین زغال تراش با پیچ برنده که قسمت برنده آن به صورت پیچ بزرگی است که در اثر چرخش آن زغال تراشیده می‌شود. نکتهٔ مهم در هنگام به کار بردن این قبیل ماشین‌آلات، موضوع تولید گرد زغال در فضای کارگاه با ماشین است که باید مورد توجه دقیق قرار گیرد. آب پاش‌هایی که بر روی این ماشین‌ها نصب می‌شوند، باید طوری عمل کنند که در موقع برخورد تیغه‌های برش دهنده به لایه زغال سنگ آن را خیس کنند تا گرد و غبار تا حد امکان، کاهش یابد.



شکل ۲۰-۹- ماشین زغال تراش در حال کار

## خودآزمایی

- ۱- کارگاه‌های استخراج معادن زغال‌سنگ از لحاظ ماشین‌آلات چه تفاوت‌هایی با گذشته پیدا کرده‌اند؟
- ۲- ماشین‌هاواژ چه کار مهمی را انجام می‌دهد؟ با شکل نشان دهید.
- ۳- محدودیت‌های ماشین‌هاواژ چیست؟
- ۴- ماشین‌هاواژ چگونه در کارگاه استخراج مورد استفاده قرار می‌گیرد؟
- ۵- گرد و غبار ناشی از کار ماشین‌هاواژ چگونه فرو نشانده می‌شود؟
- ۶- ماشین‌های حفار بارکننده چیست و چه عملی انجام می‌دهد؟
- ۷- مکانیزم‌های موجود در ماشین‌های حفار بارکننده هر کدام چگونه عمل می‌کنند؟
- ۸- در لایه‌های پرشیب ماشین‌های حفار چگونه کار می‌کند؟
- ۹- ماشین‌رنده چیست؟ این ماشین‌ها چگونه عمل می‌کنند؟
- ۱۰- اشکالات کار با ماشین‌رنده کدام‌ها هستند؟
- ۱۱- شیرر بارکننده چگونه ماشینی است؟
- ۱۲- درموقع کار ماشین‌های مخصوص استخراج زغال توجه به چه نکته‌ای اهمیت فراوان دارد؟



ایمنی در معادن روباز



هدف‌های رفتاری: پس از پایان این فصل هنرجو باید بتواند:

- ۱- کلیاتی در مورد ایمنی در معادن روباز را شرح دهد.
- ۲- عوامل عمومی ایجاد خطر را توضیح دهد.
- ۳- خطرات مربوط به قسمت‌های متحرک ماشین‌آلات و تجهیزات را شرح دهد.
- ۴- خطرات مربوط به پرتاب قطعات و تکه‌هایی از سنگ‌ها یا مواد اولیه در حین کار را بیان کند.
- ۵- مخاطرات حاصل از حرارت و شعله را شرح دهد.
- ۶- برق گرفتگی و خطرات حاصله را توضیح دهد.
- ۷- آثار زیان‌بار مایعات خورنده را بیان کند.
- ۸- گرد و غبارهای صنعتی را شرح دهد.
- ۹- اشعه‌زبان‌آور را شرح دهد.
- ۱۰- نتایج حاصل از سر و صدا، تکان و لرزش در محیط کار را بیان کند.
- ۱۱- خطرات مربوط به انفجار مواد منفجره را شرح دهد.
- ۱۲- خطر کاربرد آب و گازهای تحت فشار در استخراج هیدرولیکی را شرح دهد.
- ۱۳- چگونگی هوای کارگاه‌ها در معادن روباز را شرح دهد.
- ۱۴- خطرات مختلف موجود در معادن روباز را تشریح کند.
- ۱۵- سقوط و ریزش دیواره و سینه کارهای معادن روباز را با ذکر مثال‌هایی تشریح کند.
- ۱۶- نحوه جلوگیری از ریزش و سقوط در معادن روباز را تشریح کند.
- ۱۷- حفاظت در برابر ریزش و سقوط را تشریح کند.

## کلیات

در سال‌های اخیر، عملیات استخراج به روش روباز اهمیت و توسعه فراوانی یافته است و تجهیزات و امکانات بسیار جدیدی با قدرت و بازدهی فراوان برای بهره‌برداری از معادن روباز به کار می‌رود اصولاً استخراج به طریقه روباز هنگامی انجام می‌شود که ضخامت سنگ‌های پوشاننده مواد معدنی کم باشد و بتوان این سنگ‌ها و مواد پوشاننده را از سطح زمین با عملیات خاک‌برداری برداشت و پس از دست‌رسی به ماده معدنی آن را استخراج کرد. به این ترتیب؛ در معادن روباز

محدودیت‌هایی در زمینه کاربرد وسایل الکتریکی، استفاده از دستگاه‌های شعله‌دار و تنگی و تاریکی فضای کارگاه وجود ندارد و می‌توان با استفاده از ماشین‌آلات سنگین به راندمان بالایی از لحاظ حفاری و حمل و نقل دست یافت. همچنین؛ در این معادن هزینه‌های مربوط به تهویه و روشنایی اصلاً وجود ندارد یا این که مقدار آن بسیار ناچیز است. علاوه بر مزایای فراوان استخراج روباز بر روش‌های استخراج زیرزمینی در این نوع معدن کاری از نظر شرایط کار ایمنی بیشتری برای کارکنان وجود دارد و تعداد حوادث در آن فقط بخش کوچکی از کل حوادث مربوط به معادن را تشکیل می‌دهد. هیچ‌کدام از خطرات موجود در معادن زیرزمینی از قبیل آتش گرفتن زغال یا گازها، حریق و انفجار معدن و ایجاد شکاف‌های ناگهانی و یا ریزش سقف کارگاه و غیره در معادن روباز وجود ندارد. بنابراین ملاحظه می‌شود که حوادث ناگوار در معادن زیرزمینی به‌وقوع می‌پیوندند و معادن روباز از ایمنی و حفاظت بیشتری برخوردارند. البته، در روش‌های استخراج روباز نیز خطراتی وجود دارد که در این فصل به چگونگی پیش‌گیری از وقوع این خطرات می‌پردازیم.

## عوامل عمومی ایجاد خطر

تعیین کلیه عوامل خطرآفرین برای زندگی و بهداشت انسان کاری بسیار دشوار است زیرا عوامل مذکور در شرایط خاصی اثر خود را ظاهر می‌سازند؛ لکن در زمان تولید، این عوامل تغییر کرده و چه‌بسا عوامل جدیدی پدیدار می‌شود و یا اثر آن‌ها به نحو قابل توجهی عوض می‌شود. امروزه، عوامل متعددی وجود دارند که در زمره عوامل خطرآفرین قرار می‌گیرند و با وجود وجه اشتراکی که این خطرات در معادن روباز و زیرزمینی دارند، از نظر اهمیتی که دارند، در این فصل بررسی می‌شوند.

**قسمت‌های متحرک ماشین‌آلات و تجهیزات:** هرگاه قسمت‌های متحرک ماشین‌ها بدون حفاظ باشند، ممکن است افراد به آن نزدیک شوند و در اثر تماس لباس یا دست، خطراتی به‌وجود آید. از طرف دیگر، قسمت‌هایی که حرکت گردشی یا متناوب دارند، می‌توانند در اثر بی‌توجهی، فرد را به دستگاه یا دیوار بفشارند و حادثه‌ای ایجاد کنند. در جاهایی که قسمت‌های متحرک ماشین‌آلات تولید خطر می‌کنند، بایستی با نصب حفاظی از جنس توری، فلز یا قاب مخصوص ایمنی لازم را تأمین کرد. در این‌جا توجه به موارد زیر اهمیت بسیاری دارد:

۱- حفاظ باید ایمنی را کاملاً تأمین کند؛ به‌طوری که در صورت از کار افتادن حفاظ، ماشین به‌طور خودکار متوقف شود یا این که اصولاً نزدیک شدن به محل خطر را غیرممکن سازد.

۲- حفاظ باید مانع ورود افراد به منطقه خطر گردد و تنها به اعلام خطر مثل زنگ یا چراغ اکتفا نشود.

۳- حفاظ نباید برای کارگر دستگاه ایجاد ناراحتی یا اشکال کند؛ زیرا در این صورت کارگر آن را برداشته و از آن استفاده نخواهد کرد.

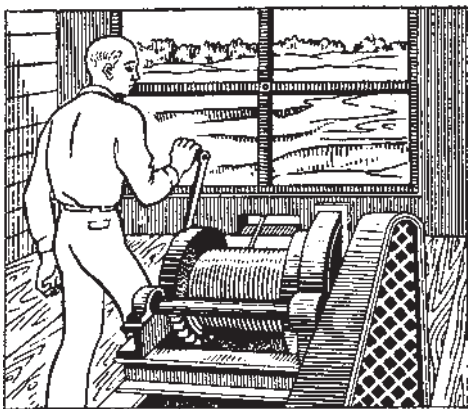
۴- حفاظ هرچند، نباید سبب کاهش تولید و محصول گردد، اما باید دانست که همیشه حفاظت جان کارگر، بر میزان تولید، اولویت دارد.

۵- حفاظ باید به طور خودکار و با حداقل زحمت به کار بیفتد و بهتر است که جزیی از ماشین باشد؛ چون نتایج بهتری می توان از آن به دست آورد.

۶- تأثیر دستگاه حفاظتی زمانی بیشتر می شود که متناسب با ماشین و کاری که باید انجام گیرد باشد و خود خطری برای کارگر به وجود نیاورد، به علاوه طوری تنظیم و نصب شود که مانعی در کار تعمیرات و روغن کاری ماشین، ایجاد نکند.

۷- دستگاه های حفاظتی، نه تنها باید کارگر را در برابر خطراتی که او را تهدید می کند، حفظ کند، بلکه در مقابل حوادث پیش بینی نشده ای که ارتباط با کار دارد، نیز محافظت کند.

پرتاب قطعات و تکه هایی از سنگ ها یا مواد اولیه در حین کار: به طور کلی، در کلیه کارهای صنعتی و معدنی در هنگام کار با ماشین های مختلفی مثل برش فلز، سنگ بری، چوب بری، حفاری و غیره قطعات و ذراتی از جسم به اطراف پرتاب می شود که در اثر برخورد با افرادی که در پیرامون آن قرار دارند ممکن است زخم های عمیق و آسیب جدی به اعضای بدن آنان برساند. در معادن، قطعات سنگ نیز جزء این دسته از خطرات هستند؛ زیرا در حین کار با ماشین های سنگ بری



و حفاری، قطعات سنگ در جهت های مختلف پرتاب می شوند. در کارهای آتش کاری نیز علاوه بر ایجاد پناهگاه مخصوص، بایستی منطقه خطر را با طناب کشی و سایر روش های مناسب مشخص کرد. قطعات پرتاب شده در کلیه موارد، به خصوص برای چشم و صورت خطرناک هستند و بایستی حتماً از عینک ها و نقاب های حفاظتی و درموردی از دستکش حفاظتی نیز استفاده کرد.

شکل ۱-۱- حفاظ تسمه و فلکه جرتقلیل سطح شیبدار

حرارت و شعله: حرارت به شکل‌های مختلفی از جمله شعله‌های روباز، مایعات داغ و بخار و گازهای داغ در محیط کار ظاهر می‌شود و ناراحتی و احتمالاً خطر به وجود می‌آورد. کلیه منابع حرارتی ممکن است تولید سوختگی کرده و گاهی نیز منجر به مرگ شود. سوختگی در اثر عدم رعایت کامل مقررات حفاظتی به وجود می‌آید، کار با مته‌های حرارتی هنگام برش سنگ گرانیت را می‌توان برای مثال نام برد. خطر جدی موقعی است که مخلوط سوخت و اکسیژن منفجر شود و خطر دیگر مربوط به شعله‌های روباز است که در این مورد نیز بایستی با استفاده از وسایل مخصوصی جهت نگه‌داری شعله‌ها از بروز خطر پیش‌گیری کرد.

**برق گرفتگی:** در نتیجه تماس مستقیم فرد با قسمت‌های برق‌دار وسیله‌های الکتریکی یا رساناها خطر شوک الکتریکی به وجود می‌آید که در چنین حالتی جریان برق از بدن عبور کرده و می‌تواند خطرناک باشد. آمار نشان می‌دهد که ۵/۲ درصد از حوادثی که در معادن روباز اتفاق می‌افتد، ناشی از برق گرفتگی است. حوادث منجر به فوت در این امر، فراوان بوده و در بعضی از معادن روباز ۲۵-۲۰ درصد از کل حوادث مرگ‌آور را تشکیل می‌دهد. آمار حوادث ناشی از برق گرفتگی نشان می‌دهد که ارقام آن و همین‌طور موارد منجر به فوت، در سال‌های اخیر رو به افزایش است و علت این امر جز نادیده گرفتن مقررات ایمنی مربوط به مصرف نیروی برق در معادن روباز چیز دیگری نیست. خطرناک‌ترین مورد برق گرفتگی، هنگامی است که اعضای بدن به‌طور مستقیم، با سیم حامل جریان تماس برقرار کند و این قبیل حوادث بیشتر در مواقع شروع به تعمیر ماشین‌آلات قبل از قطع جریان کامل برق و یا وصل کردن برق، قبل از آن که کارهای تعمیراتی تمام شده باشد، صورت می‌گیرد.

در بیشتر مواقع حوادث ناشی از تماس مستقیم با سیم‌های جریان‌دار، برای افرادی که مسئول تعمیر و کاربرد ماشین‌آلات برقی و سیم‌های حامل جریان هستند، اتفاق می‌افتد. در نقاطی که اختلاف پتانسیل‌های زیاد به کار می‌رود، قوس الکتریکی که بر اثر برقراری جریان برق به وجود می‌آید، آن قدر زیاد است که چنانچه به دست نزدیک باشد، موجب سوختن آن خواهد شد. برای فرونشاندن قوس الکتریکی ناشی از برقراری جریان با فشار زیاد، از کلیدهای روغنی خودکار استفاده می‌شود که چنانچه به‌طور نادرست مورد بهره‌برداری قرار گیرند، خطرناک بوده و بر اثر درجه حرارت زیاد قوس الکتریکی باعث انفجار گاز و بخارهای حاصله در داخل مخزن روغن کلید خواهد شد. زیرا تولید قوس الکتریکی همواره سبب پیدایش درجه حرارت فوق‌العاده زیادی می‌شود. در نتیجه؛ روغن داخل مخزن بخار و تجزیه می‌شود که حاصل آن مخلوطی از ۵۰ تا ۸۰ درصد هیدروژن و ۳ تا ۲۰ درصد متان است. گازهای مذکور در قسمت بالای مخزن جمع شده و با هوای موجود مخلوط می‌گردند که در اثر جرقه یا حرارت زیاد می‌توانند منفجر شوند. برای جلوگیری از انفجار بایستی سعی شود که روغن داخل کلیدها همواره در سطح مناسبی باشد، به طوری که کنتاکت‌ها

همیشه در داخل روغن قرار بگیرند و قبل از جمع شدن حباب‌های گاز در قسمت بالای مخزن خنک شوند. برای حفاظت افراد در برابر خطرات کلیدهای روغنی خودکار بایستی آن را با دیوارهای حائل نسوز محصور کرد تا چنانچه مخزن روغن منفجر شود، قطره‌های گرم روغن به کسی آسیب نرساند. حوادث ناشی از جریان برق ممکن است، بر اثر بروز آتش‌سوزی در قسمتی از مدار ماشین آلات مثلاً ترانسفورماتور، کلیدهای برق یا کابل‌های انتقال نیرو رخ دهد. خطر جدی هنگامی رخ می‌دهد که در تأسیسات حاوی روغن آتش‌سوزی به‌وقوع بپیوندد؛ زیرا دوده‌های ناشی از سوختن روغن نواحی گسترده‌ای را خواهد پوشاند و در نتیجه انفجار جراحات زیادی به‌وجود خواهد آمد.

**سموم صنعتی:** سموم صنعتی، گروهی از مواد سمی‌اند که در میان آن‌ها موادی از قبیل منواکسیدکربن، دی‌اکسید سولفور، اکسید ازت، هیدروژن، سولفور، فرمالدئید، آلدئید و غیره را می‌توان نام برد که در حین عملیات معدن‌کاری تولید می‌شوند. مواد سمی که از طریق دستگاه تنفسی و یا پوست وارد بدن می‌شوند، می‌توانند جذب اعضای مختلف بدن شوند و مسمومیت به‌وجود آورند. **مایعات خورنده:** مایعات خورنده، نظیر انواع مختلف اسیدها و بازها در صنعت معدن‌کاری مثلاً در باتری‌ها به‌کار می‌روند. این قبیل اجسام بر روی پوست و مخاط بینی اثرات ناگواری دارند و اگر به‌زمین پاشیده شده و یا به‌صورت قطره‌هایی روی افراد ریخته شوند، خطراتی را به‌وجود می‌آورند. اگر بخارهای آن‌ها وارد دستگاه تنفسی انسان شود، تولید زخم می‌کنند. روش‌های ابتدایی تقلیل خطر مایعات خورنده، عبارت‌اند از جدا گذاشتن و غیرقابل نفوذ ساختن ظروف محتوی اسیدها و بازها، استفاده از دستکش‌های بلند لاستیکی، پوتین، پیش‌بند، ماسک و نصب دستگاه تهویه مناسب در محلهایی که از مایعات خورنده استفاده می‌شود.

**گرد و غبارهای صنعتی:** گرد و غبارهای صنعتی به ذرات جامد و ریزی گفته می‌شود که در هنگام فعالیت‌های تولیدی و شکستن و خرد کردن مواد سخت در هوا پراکنده می‌شوند. در جریان عملیات معدن‌کاری مانند حفر چال، آتش‌کاری، کانه‌آرایی و غیره، مقادیر زیادی گرد و غبار تولید و در هوای کارگاه‌ها پخش می‌شود. در شرایط معدن روباز، بایستی گرد و غبارهای حاصل از عملیات معدن‌کاری را کنترل کرد و نیز در کنار آن بعضی از عوامل طبیعی را که سبب فرسایش خاک شده و در مناطق خشک ممکن است، حتی طوفان‌های خاکی ایجاد کنند، مهار کرد.

موضوع کنترل گرد و غبار در صنعت، مورد توجه مسئولین امور بهداشتی است؛ زیرا ثابت شده که انواع گرد و غبار برای تندرستی انسان زیان‌آور است. در نتیجه به‌علت تنفس گرد و غبارهای زیان‌آور، هر سال افراد فراوانی فوت می‌کنند و رقم مرگ و میر کارگران معدن در کشورهایی که نسبت

به کنترل گرد و غبار کارگاه‌ها، اقدام‌های مؤثری صورت نمی‌گیرد، بسیار بالا است. بدن یک کارگر در مدت ۱۰ ساعت کار در کارخانه آره‌کشی، ۱۰ سانتی گرم گرد و غبار معدنی و نباتی جذب می‌کند. در کارخانه ذوب آهن ۱۲ سانتی گرم و در کارخانه سیمان مقدار زیادتری، یعنی؛ حدود ۱/۱۲ گرم گرد و خاک جذب می‌کند. در چنین شرایطی، کارگران تندرستی خود را به‌زودی از دست می‌دهند و به بیماری‌هایی نظیر سیلیکوز و امثال آن مبتلا می‌شوند که به مرگ آن‌ها منجر می‌شود.

اشعه‌زیان آور: امروزه، انواع اشعه کاربرد وسیعی در پزشکی و صنعت پیدا کرده است. مثلاً از اشعه ایکس در بلورشناسی و عکس‌برداری از اجسام مختلف، کنترل‌های صنعتی و سایر تحقیقات علمی استفاده می‌شود. در جوش کاری با قوس الکتریکی فرد با اشعه ماورای بنفش سروکار دارد. در طی چند سال اخیر، اشعه رادیواکتیو موارد استعمال فراوانی در صنعت پیدا کرده است و در عملیات معدن کاری نیز برای کنترل و اندازه‌گیری اتوماتیک فرآیندهای مختلف و همچنین، کشف و استخراج مواد معدنی به کار می‌رود؛ بدین سبب است که اهمیت آگاهی به خطرات آن روز به روز بیشتر می‌شود. ایزوتوپ‌ها در کاربرد مواد رادیواکتیو، خطرات فراوانی دارند؛ زیرا از طریق دستگاه‌های تنفسی و گوارشی و همچنین؛ زخم‌های روباز و محل بریدگی‌ها وارد بدن شده و باعث بیماری‌های عصبی و امراض خونی و سوختگی می‌شوند.

سر و صدا — تکان و لرزش: این عوامل هر یک به نوبه خود به طریقی، در سلامتی و راندمان کار کارگران لطمه وارد می‌کنند. کار مداوم در محیط پر سر و صدا، باعث خستگی عمومی، ضعف قدرت تمرکز، ضعف شنوایی و کاهش قدرت واکنش در برابر علامت‌های رنگی و شنیداری می‌شود. عوارض مذکور به بدتر شدن شرایط کار منجر شده و به‌طور غیر مستقیم موجب افزایش سوانح و حوادث می‌شوند. سر و صدا و تکان و لرزش در اغلب رشته‌های صنعتی وجود دارد. در معادن بر اثر کار ماشین آلات پنوماتیکی، جک‌های بادی، وسایل حفاری، بولدوزرها، مته‌ها و سایر عملیات مربوط به حمل و نقل، همواره محیط کار پر سر و صدا و توأم با تولید ضربه و تکان است. ضربه‌ها معمولاً با دستگاه‌هایی نظیر نقاله‌ها، ویراتورها، ماشین‌های بیستون‌دار، الک‌های مخصوص و غیره تولید می‌شوند.

انفجار مواد منفجره: تجزیه و تحلیل حوادث نشان می‌دهد که تعداد حوادث عملیات آتش کاری نسبت به تعداد کل حوادث و عملیات معادن روباز، بالغ بر ۳/۸ درصد می‌شود. در صورتی که تعداد حوادث مرگبار آن تعداد ۱۲-۱۰ درصد تعداد کل حوادث را تشکیل می‌دهد، منشأ خطرات ناشی از انفجار مواد منفجره را می‌توان در ایجاد انرژی ناگهانی فوق‌العاده فراوان در نقطه انفجار ذکر کرد؛ زیرا خطر به‌طور مستقیم از طریق ضربه و امواج تولید شده ایجاد می‌شود و یا در اثر پرتاب

تکه سنگ‌ها و مواد معدنی محیط ناامن می‌شود. در بعضی مواقع انفجار می‌تواند زلزله خفیفی ایجاد کند که باعث خرابی و فرو ریختن محل‌هایی شود که در حوزه برد امواج قرار گرفته‌اند. در محل انفجار مقدار زیادی گازهای زیان‌آور و گرد و غبار تولید می‌شود.

**آب و گازهای تحت فشار:** هنگامی که در معادن روباز روش‌های هیدرولیکی و استفاده از نیروی هوا در عملیات معدن‌کاری به کار رود، آب و گاز تحت فشار مورد استعمال پیدا می‌کنند. فواره‌ای از آب که با فشار از دستگاه خارج می‌شود، برحسب فاصله آن از دهانه دستگاه، تولید خطر می‌کند و هرچه فاصله از دهانه بیشتر باشد، نیروی فواره کمتر می‌شود. درباره‌ی هوای فشرده، تقلیل نیرو، فوق‌العاده زیاد است، به طوری که می‌توان گفت فقط در محل خروج هوای فشرده لوله یا شیلنگ خطر وجود دارد.

### چگونگی هوای کارگاه‌ها در معادن روباز

تا این اواخر چنین تصور می‌شد که به‌علت جریان طبیعی هوا در معادن روباز، نیازی به تهویه کارگاه‌ها نیست، زیرا کارگران در هوای آزاد کار می‌کنند. البته نبایستی منکر شد که معادن روباز از نظر شرایط هوای قابل تنفس، به مراتب مناسب‌تر از معادن زیرزمینی هستند اما با توجه به تحولات فراوان در استخراج روباز و پیشرفت عملیات تا سطوح عمیق‌تر و استفاده از موتورهای پرقدرت درون‌سوز و وجود گازهای حاصل از زغال‌سنگ، مسئله تهویه معادن روباز نیز اهمیت خاصی پیدا کرده است. البته مسلّم است که گازهایی با وزن مخصوص کمتر از هوا نظیر گاز متان در معادن روباز به هیچ‌وجه متراکم نخواهد شد و اکسیژن با وزن مخصوص ۱/۱ همیشه در معدن به اندازه کافی موجود است؛ ولی تجمع گازهایی مانند گاز کربنیک با وزن مخصوص ۱/۵۲ و انیدریدسولفور با وزن مخصوص ۲/۵ در قسمت پایین معادن روباز ایجاد خطر خواهد کرد.

امروزه، کامیون‌های دیزلی مخصوص که با سیستم دو ضربه‌ای کار می‌کنند، بزرگترین منابع آلودگی هوای معادن روباز را تشکیل می‌دهند و در کنار آن بایستی خطرات ناشی از آتش گرفتن بعضی نواحی در کان‌های زغال‌سنگ و گازهای ناشی از حفاری و نفوذ آب را یادآور شد.

### خطرات در معادن روباز

در جریان عملیات استخراج به روش روباز، کارگران معدن علاوه بر آن که در معرض عوامل خطرناک محیط کار قرار دارند، با عوامل مخاطره‌آمیز دیگری نیز مواجه‌اند که حفاظت و بهداشت آنان را تهدید می‌کند. میزان ایمنی و حفاظت در کارگاه‌های معادن روباز نه تنها به نوع عملیات،





شکل ۲-۱۰

فن آوری استخراج و معیارهای مربوط به پیش گیری حوادث بستگی دارد، بلکه به عوامل آب و هوایی و طبیعی منطقه مانند یخبندان، طوفان، رعد و برق، بهمن و غیره نیز ارتباط می یابد؛ در نتیجه؛ بر اثر هرگونه بی توجهی و سهل انگاری، به آثار و نتایج زیان بخش و خطرناک عوامل مذکور، وقوع حوادث ناگوار و غیر مترقبه، دور از انتظار نیست.

**لغزندگی سینه کارها و مواد انباشته شده:** این مسئله به نوبه خود از مشخصات عمده استخراج معادن روباز است. گاهی در اثر فعالیت و کار تجهیزات استخراجی در محوطه ای وسیع، شرایطی فراهم می شود که گودال ها و کناره هایی با ارتفاع فراوان ایجاد شود. به علت وجود تفاوت هایی در اصول بالابری معادن روباز به سبب انباشتن حجم بزرگی از مواد معدنی یا فضولات بر روی هم، همواره خطر ریزش و سقوط قطعات و مواد معدنی و وسایل وجود دارد و در کنار آن سقوط از بلندی نیز موجب حوادث ناگواری برای کارگران می شود. انجام عملیات معدنی در معادن روبازی که جبهه کارهای آنها مرتفع بوده و فضولات فراوانی در آن انباشته است، خطر لغزندگی و سقوط را به همراه دارد. حوادث ناشی از آن موجب خسارت های شدیدی به تجهیزات و تأسیسات و تلفات جانی بسیار شده است.

گاهی اوقات ارتفاع سینه کارها به ده ها متر می رسد و واضح است که کارکردن در چنین شرایطی فوق العاده خطرناک است؛ از این رو، شیب و ارتفاع جبهه ها باید مطابق با مقررات ایمنی، طوری تعیین شود که خطر سقوط کاهش یابد.



شکل ۳-۱۰- تخریب ریل خط آهن معدنی در اثر ریزش یک دامنه

سقوط بهمن در مناطق کوهستانی: یکی از مسائل خاص معادن روباز در مناطق کوهستانی و نواحی سردسیر و قطبی، سقوط بهمن است. بهمن، به سبب نیروی فوق العاده زیادی که به هنگام لغزیدن و غلتش به طرف پایین پیدا می کند، قدرت تخریبی بسیاری دارد و سرعت آن گاهی به  $50^\circ$  متر در ثانیه می رسد. قدرت ضربه ای که از طرف بهمن به یک جسم ساکن وارد می شود، برابر صدها تن نیرو است. به علاوه در اثر حرکت بهمن ممکن است، در هوا نوعی امواج ضربه ای تولید شود که خطر آن از خطر خود بهمن کمتر نیست. گاهی نیز در بعضی نواحی آب و هوایی خاص خطر لغزش گل وجود دارد و در پاره ای مواقع به قدری جدی است که هرگونه عملیات مربوط به استخراج معدن روباز را با خطرات بزرگی مواجه می کند.



شکل ۴-۱۰- تصویری از یک معدن روباز آپاتیت بعد از سقوط بهمن

**تخلیه الکتریکی مربوط به رعد و برق:** تخلیه الکتریکی مربوط به رعد و برق در معادن روباز، نه تنها ممکن است به طور مستقیم باعث برق گرفتگی شود، بلکه در اثر تماس با دستگاه‌های مواد منفجره الکتریکی نیز باعث انفجار و وقوع حوادث ناگوار می‌شود. همان طوری که می‌دانید، ابرهای باردار هنگامی که به زمین نزدیک‌تر می‌شوند، بار الکتریکی خود را روی زمین تخلیه می‌کنند. در نقاط کوهستانی و مرتفع با تخلیه بار ابر روی زمین و وقوع صاعقه، حوادث ناگواری به وجود می‌آید. چنانچه؛ صاعقه بر درختان فرود آید موجب آتش‌سوزی می‌شود و چنانچه روی انسان و یا حیوان تخلیه شود، باعث مرگ و آسیب شدید می‌شود. برای جلوگیری از خطر صاعقه‌زدگی در ساختمان‌های مرتفع و دودکش‌ها بایستی آن‌ها را به برق‌گیر مجهز کنند. هنگام رعد و برق در کابل‌های برق و هادی‌ها ولتاژ فراوانی تولید می‌شود و به شدت باردار می‌گردند. برای جلوگیری از خطر مذکور،

دکل های برق را به صاعقه شکن مجهز می سازند.

چون هوا و به طور کلی، جو اطراف زمین به طور دائم دارای الکتریسیته است، بایستی به خطرات و آثار سویمی که الکتریسیته بر روی افراد باقی می گذارد، اشاره مختصری شود، بار الکتریسیته جو نسبت به زمین بیشتر اوقات مثبت است ولی ممکن است، در بعضی نقاط منفی شود. الکتریسیته مثبت بیشتر در هوای آزاد و نقاط کوهستانی وجود دارد ولی نقاط سر بسته و پر جمعیت، اجتماع کارگران، دره های عمیق و پردرخت الکتریسیته ندارند. هرگاه فشار هوا کم شود و بر حرارت و رطوبت آن افزوده گردد، الکتریسیته هوا منفی خواهد شد. مقدار ولتاژ الکتریسیته هوا در تابستان حدود سه برابر در زمستان است. الکتریسیته هوا بر روی افراد، ممکن است تأثیرات فیزیولوژیکی خاصی باقی گذارد که می توان به موارد زیر اشاره کرد:

۱- افزایش کش آمدگی عضلات و عدم تعادل در شخص (با الکتریسیته مثبت)

۲- احساس خفگی و عصبانیت (با الکتریسیته منفی)

۳- سردرد، اختلال های عصبی، گوارشی و تنفسی (با فقدان الکتریسیته)

برف و بوران و سرما: سردی هوا در معادن روباز، به خصوص در مواقعی که با بادهای بوران های شدید همراه است، خطرات جدی برای کارگران به وجود می آورد. تجربه های حاصله از عملیات معدنی در نواحی قطبی، ثابت کرده است که برای مقابله با شرایط نامساعد جوی، بایستی به ماشینی کردن عملیات متوسل شد. در چنین شرایطی، کارگران می توانند در داخل کابین های ماشین آلات کلیه وسایل راحتی در آن ها فراهم است، قرار گرفته و عملیات را انجام دهند.

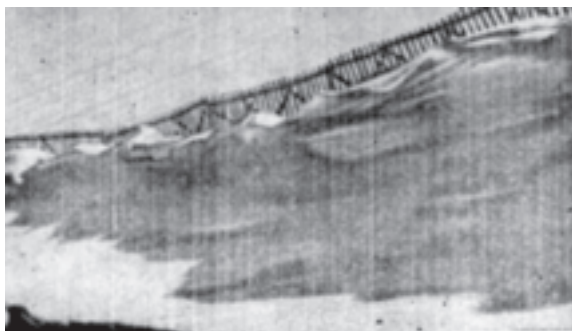
کارگرانی که مدت ها در محیط سرد کار می کنند، به خصوص اگر محیط کارشان سرد و مرطوب باشد، به بیماری های پوستی سختی مبتلا می شوند. معدن چینی که مدت ها در معادن و جاهای سرد کار می کنند، در معرض سرمازدگی قرار می گیرند. سرمازدگی اگر در شرایط یخبندان باشد برای اعضای بدن به خصوص اعضای که با سرما در تماس مستقیم هستند، بسیار خطرناک است و چنانچه فوراً برای درمان آن اقدام نشود، امکان سیاه شدن عضو یا گانگرن را دارد که ممکن است به قطع عضو بیانجامد.

برف و یخبندان شدید، کار حمل و نقل در معادن روباز را با مشکل مواجه می کند که گاهی ممکن است به حوادث خطرناکی نیز منجر شود. بنابراین؛ بایستی ماشین آلات معدن به وسایل ایمنی مانند زنجیر چرخ، برف پاک کن و غیره مجهز باشند و متصدیان آن مراقبت بیشتری کنند. در نواحی قطبی که ارتفاع برف گاهی به چندین متر می رسد، مسئله آمد و رفت در جاده و خط آهن اهمیت فراوانی پیدا می کند. برای مبارزه با برف دو روش جلوگیری از انتقال برف بر روی ریل ها و روبیدن

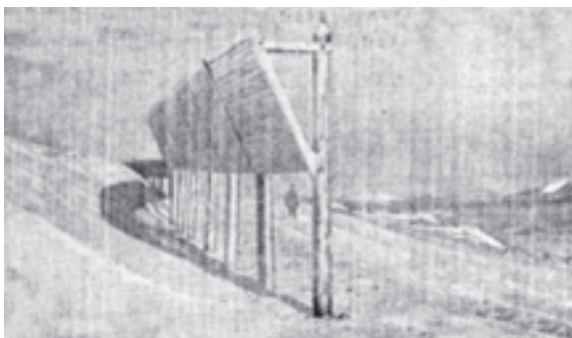
برف‌های جمع شده وجود دارد. طریقه‌ی اول، یعنی؛ جلوگیری از انتقال برف بر روی ریل‌ها ساده‌تر و ارزان‌تر از رویدن برف‌ها است و روش برف روی فقط هنگامی استفاده می‌شود که روش دیگری برای بازکردن راه وجود نداشته باشد. برای آن که از انتقال برف بر روی جاده و ریل‌ها جلوگیری کنند، صفحات محافظ مخصوصی را به صورت دیواره در کنار مسیر عبور قطارها و کامیون‌ها نصب می‌کنند که نمونه‌های آن را در شکل‌های زیر مشاهده می‌کنید.



الف - دیواره بلند دائمی برای حفاظت در مقابل برف



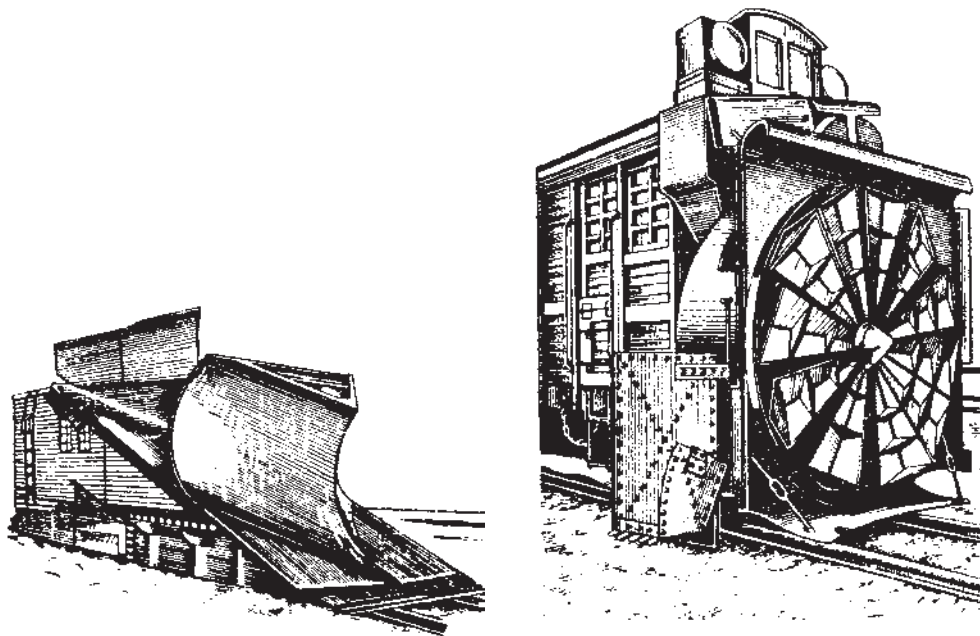
ب - دیواره حفاظتی قابل حمل



ج - دیواره هدایت کننده که با استفاده از نیروی باد ریل‌ها را در مقابل بوران حفظ می‌کند

شکل ۵-۱۰

گاهی نیز بلوک‌هایی از برف را به صورت یک دیوار روی هم چیده و بدین ترتیب، راه را در مقابل برف و بوران حفظ می‌کنند. برای برف‌روبی نیز از ماشین‌های مخصوصی نظیر آنچه در شکل‌های زیر مشاهده می‌شود، استفاده می‌کنند.



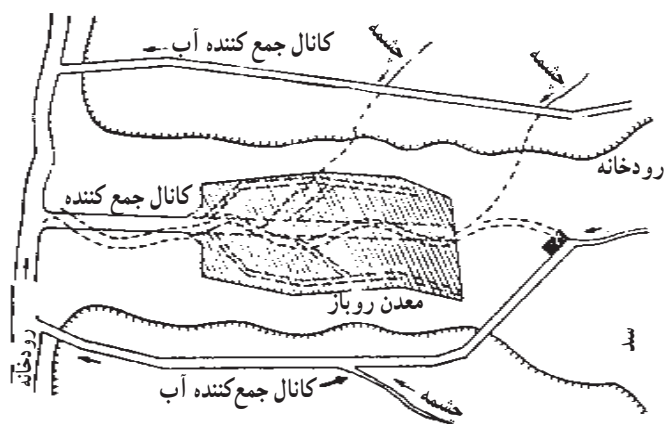
ب - ماشین برف‌روب تراکتوری

الف - ماشین برف‌روب دورانی

شکل ۶-۱۰

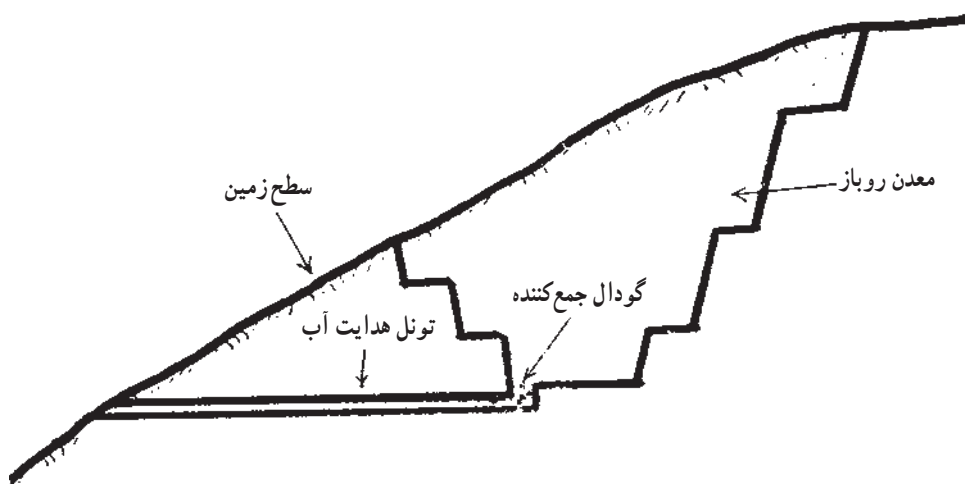
سیلاب‌های مخرب: معمولاً در فصل بهار باران‌های سیل آسایی شروع به باریدن می‌کند و سبب ایجاد سیلاب‌های مخربی می‌شود و نیز از طرفی با گرم شدن تدریجی هوا، برف‌ها ذوب شده و باعث می‌شود، جریان‌های روان آب در سطح زمین به وجود آید. عوامل مذکور، گاهی در معادن روباز، چنان تولید مزاحمت می‌کنند که مسئله کنترل آن‌ها اهمیت فراوانی دارد. در بعضی موارد آب‌های مزبور باعث لغزش و شسته شدن سینه کارها، جابه‌جا کردن ماشین‌آلات و واژگون شدن و انهدام وسایل حمل و نقل معدن شده است. در معادن روباز زغال‌سنگ، بیشتر لغزش‌ها و جابه‌جایی سینه کارها و انبارهای مواد باطله، بر اثر نفوذ جریان آب انجام می‌شود. در چنین مواردی هرگاه تأسیسات آبکشی معدن به خوبی طراحی و نصب شده باشند، از هرگونه اشکالی در پیش‌رفت استخراج پیش‌گیری خواهد شد. در معادن روباز نیز همچون معادن زیرزمینی گاهی حوادث تأسف آمیزی در اثر جریان ناگهانی آب به سینه کارها رخ می‌دهد. برای آن‌که میزان آب‌های ورودی به معدن کمتر شود، بایستی در سرتاسر

محدوده آن، یک سری کانال‌های انتقال آب احداث کرد تا آب باران و سایر آب‌های سطحی موجود را به خارج از معدن هدایت کند.



شکل ۷-۱- جلوگیری از ورود آب‌های سطحی به داخل معدن

برای خارج کردن آب‌های موجود در داخل معادن روباز، در پایین‌ترین قسمت کارگاه گودالی ایجاد می‌کنند و تمام آب‌ها را از طریق کانال‌هایی به داخل آن هدایت می‌کنند. سپس با توجه به اختلاف ارتفاع موجود، پمپ مناسبی در گودال مذکور نصب کرده و با آن، آب‌های جمع شده را به خارج معدن تخلیه می‌کنند. در صورتی که وضعیت پستی و بلندی‌های اطراف معدن مناسب باشد، با حفر یک تونل افقی آب‌های جمع‌آوری شده را به خارج معدن انتقال می‌دهند.



شکل ۸-۱- هدایت آب از طریق حفر تونل به خارج معدن

سقوط کارگران از نقاط مرتفع: یکی از نکات مهم حفاظتی که با کلیه عملیات و کارهای معادن روباز نیز در ارتباط است، تأمین جاباهای مستحکم برای کارگرانی است که در قسمت‌های مرتفع کار می‌کنند و در معرض سقوط قرار دارند. از نظر ایمنی بهترین شکل محل استقرار افراد به صورت سکوی مسطح و با محلی با گنجایش کافی است. وجود سطوح شیب‌دار به خصوص با زاویه بیش از ۴۵ درجه، مستلزم توجه و احتیاط فراوان می‌باشد. بر اساس مقررات حفاظتی، کارگرانی که در چنین نقاط پرشیبی کار می‌کنند، بایستی مجهز به کمر بند ایمنی متصل به طناب حفاظت باشند. طناب حفاظت باید در قسمت بالایی پای سینه کارها نصب شده و کاملاً محافظت گردد. هر چهار ماه یک‌بار لازم است طناب‌های حفاظت، کمر بندهای ایمنی و زنجیرهای اتصال با فشار ۳۰۰ کیلوگرم به مدت ۵ دقیقه آزمایش شود. استفاده از طناب حفاظت یا کمر بند ایمنی معیوب، به مراتب خطرناک‌تر از عدم کاربرد آن‌هاست. زیرا کارگر با اعتماد به وسیله‌های مذکور، کمتر احتیاط می‌کند و دچار حادثه می‌شود. جنس طناب حفاظت از نوع کنفی یا الیاف مخصوصی است که به آن قابلیت ارتجاع زیادی می‌دهد. استفاده از طناب‌های سفت یا طناب‌های مسی و همچنین، کمر بندهای حفاظتی آتش‌نشان‌ها برای این کار چندان مناسب نیست. لبه سینه‌کاری که طناب از آن‌جا به طرف کارگر کشیده شده است، نیز بایستی از هرگونه سنگ‌های نوک تیز عاری باشد؛ زیرا سبب پارگی طناب خواهد شد. تجربه ثابت کرده است که کارگر موقعی بهترین حالت تعادل را دارد که در سطح افقی ایستاده باشد. در این حالت پایدار بودن سطح را نیز بایستی در نظر گرفت. مثلاً یک کارگر حفار بیشتر اوقات بر روی لبه صخره‌ها و پرتگاه‌هایی می‌ایستد که چندان پایدار نیستند.



شکل ۹-۱۰- وضع ناپایدار کارگر کوه‌بر بر روی گرانیت



قبل از شروع به کار باید مراقبت‌های لازم را به عمل آورد. گاهی نیز کار بر روی داربست یا پل‌های فلزی و یا دکل صورت می‌گیرد که در این حالت، بایستی مناسب بودن و استحکام آن‌ها را به دقت رسیدگی کرد.

**سقوط و ریزش دیواره‌ها و سینه کارها:** همان‌طوری که کارگران معادن زیرزمینی در معرض خطرات ناشی از ریزش سقف قرار دارند، افرادی که در معادن روباز به عملیات استخراج اشتغال دارند، نیز از ناحیه ریزش دیواره‌ها و سینه کارها و سقوط تخته سنگ‌ها و قطعات و اجسام مختلف، از پله‌ها و جبهه کارهای بالایی تهدید می‌شوند که از نظر اهمیت موضوع به شرح آن می‌پردازیم.

**سقوط و ریزش در معادن روباز:** یکی از جدی‌ترین مسائل معادن روباز استحکام بخشیدن به دیواره‌ها و جبهه‌های کار و کرانه‌های مواد پس‌مانده است. حل درست این مسئله موجب تأمین شرایط کامل ایمنی در جبهه کارها و بازدهی اقتصادی عملیات معدنی می‌شود. براساس اطلاعات و فرضیه‌های موجود شیب ابتدای دیواره‌های معادن روباز بین ۳۵ تا ۵۶ درجه تغییر می‌کند و همین‌که عمق معدن زیاد شد، بایستی شیب دیواره‌ها به میزان ۲۲ تا ۲۶ درجه کاهش یابد. در گذشته، ارتفاع و شیب سینه کارها و عرض پله‌ها با توجه به سودآوری هرچه بیشتر مواد معدنی استخراج شده، انتخاب می‌شدند و اشتباهاتی که در تعیین درجه شیب سینه کارها و دیواره‌های معدن می‌شد، اثری در اوضاع معدن نداشت؛ اما همین‌که عمق معدن از حد معینی تجاوز می‌کرد، این مسئله مورد اهمیت قرار می‌گرفت. تحقیق‌های زیادی که در زمینه ریزش در معادن روباز انجام شده، نشان می‌دهد که چنانچه اقدامات صحیح و به‌موقع در شناخت و کنترل عوامل موثر بر حرکت سینه کارها و دامنه‌ها انجام گیرد، بیشتر حرکت‌ها و لغزش‌های زمین و سنگ‌ها، قابل پیش‌گیری خواهد بود.

**مثال‌هایی از ریزش در معادن روباز:** در ماه نوامبر سال ۱۹۳۰، بر اثر لغزش لایه بالایی معادن مس بینگام کانیون یوتا در آمریکا، ریزش مهیبی رخ داد و نیمی از فضای معدن با گل و لای پوشیده شد. حجم این ریزش به‌طور تقریبی چند ده میلیون متر مکعب برآورد شده است. در معدن کاری روسیه نیز بزرگ‌ترین ریزش در حوزه معدنی با کال اتفاق افتاد. ریزش مذکور، کاملاً ماشینی آلات حفاری موجود در سینه کار و قطاری از واگن‌های در حال بارگیری را دربر گرفت ولی به‌علت رؤیت به‌موقع حرکت مواد، کلیه کارگران را قبل از وقوع ریزش از محل خطر دور کرده بودند. همچنین، سال ۱۹۳۱ در معدنی در کشور آمریکا، ریزشی رخ داد که حجم آن ۳۸۰۰۰۰۰ متر مکعب بود و برای جلوگیری از ریزش‌های بعدی مجبور شدند ۳۸۰۰۰۰۰ متر مکعب مواد را جابه‌جا کنند تا بتوانند دیواره‌های معدن را به شیب اطمینان بخش ۴۵ درجه برسانند.

در سال ۱۹۴۱ در معدن نیکی در اورال واقع در کشور روسیه در قسمت غربی معدن و در امتداد سطح یک گسل، ریزشی به‌وقوع پیوست و ریزش‌های بزرگ دیگری نیز در معادن سنگ آهن

ماگنتیو گورسک روسیه رخ داد که عرض آن ۲۰۰ متر بود. ریزش مذکور به سرعت از روی ۸ پله عبور کرد و در سال ۱۹۴۶، منجر به حمل و نقل ۲۰۰۰۰۰۰ مترمکعب سنگ از معدن شد. استخراج ذخایر زغال سنگ با روش های استخراج روباز نیز خط حرکت دسته جمعی را دربر دارد؛ مثلاً سال ۱۹۴۶ در معدن باتورین، ریزشی روی داد که بیش از یک میلیون مترمکعب حجم داشت و سراسر معدن را به عرض ۵۰۰ متر پوشاند. ریزش های عظیم دیگری نیز در شوروی سابق رخ داد که در هر کدام آن ها حدود ۱۰-۵ میلیون مترمکعب مواد جابه جا شده است.

### شکل های مختلف تغییر شکل دیواره ها و سینه کارهای معدنی

برای پایداری و ادامه مقاومت پله ها و سینه کارها، دیواره های معدنی و مواد پس مانده معدنی لازم است که مقاومت و استحکام لایه های مورد استخراج و تغییر شکل این لایه ها در زمان کار، بررسی شود. جی. ال. فیزنکو چهار فرم تغییر شکلی را که دیواره ها و سینه کارهای معدنی تحمل می کنند، به شرح زیر مشخص می کند.

**ریزش خرده سنگ ها:** خرده سنگ ها، بر اثر هوازدگی سطح شیب ها و سینه کارها، هنگامی که تخته سنگ های بزرگ تر در اثر غلتیدن و ریزش در دامنه کوه جمع می شوند، به وجود می آید. در مناطق کوهستانی مقدار زیادی از این خرده سنگ ها که در اثر چنین عملیاتی در دامنه کوه ها جمع شده اند، به وضوح قابل رؤیت است.

**سقوط سنگ:** مقدار زیادی از سنگ های ساقط شده از توده طبقاتی است که جدایی آن ها از سنگ های مادر تحت زاویه ای بیش از زاویه اصطکاک داخلی انجام گرفته است؛ در نتیجه توده های جدا شده تحت تأثیر نیروی وزن، شروع به حرکت کرده و سرعت نسبتاً زیادی پیدا می کنند. این نوع ریزش توسط حرکت سریع و توده ای مواد که در اثر سقوط به تکه سنگ ها و سنگریزه ها و ذرات ریزتر تجزیه می شوند، مشخص می گردد؛ به علاوه در اثر جابه جایی و تصادم، شوک های دینامیکی تولید کرده که اندازه آن ها با وزن مواد و ارتفاع سقوط آن ها تعیین می شود. این ریزش ها در نقاطی که اتفاق افتاده اند، زبان های جدی به ماشین آلات معدنی و وسیله های حمل و نقل و صدمه بدنی، به کارگران وارد کرده است.

**سریدن سنگ ها:** سریدن سنگ ها در حرکت کند و توده ای مواد با سقوط سنگ ها که در امتداد سطح پیچ و خم دار و با زاویه ای کمتر از زاویه اصطکاک داخلی قرار گرفته اند، تفاوت آشکاری دارند. در مراحل ابتدایی توده سنگ لغزنده، شکل قبل از حرکت خود را حفظ می کند. اما در مراحل بعدی شکستگی در سنگ ظاهر می شود که منجر به جدایی آن ها از هم می گردد. در شرایط خاصی ممکن است، توده سنگ لغزنده در حال سریدن سرعت قابل ملاحظه ای کسب کرده، دارای خواص سقوط گردد.