

تغذیه‌گذاری در قطعه‌های ریختگی

هدف‌های رفتاری: پس از پایان این فصل، از فراگیر انتظار می‌رود که بتواند:

- ۱- تغذیه در قطعه‌های ریختگی را تعریف کند.
- ۲- روش مدول را در محاسبه اندازه تغذیه توضیح دهد.
- ۳- روش انقباض و راندمان تغذیه را در محاسبه اندازه تغذیه توضیح دهد.
- ۴- روش کاین را توضیح دهد.
- ۵- محاسبات مربوط به تغذیه را انجام دهد.

۶- تغذیه‌گذاری^۱ در قطعه‌های ریختگی

بیشتر فلزات و آلیاژها در هنگام انجماد منقبض می‌شوند و کاهش حجمی می‌یابند. تغییرات حجمی ناشی از انجماد برای فلزات و آلیاژهای مختلف حدود ۲ تا ۶/۵ درصد است. در نتیجه این انقباض شکل قطعه ریختگی دگرگون شده و دارای عیوب ناشی از کشیدگی و کاهش حجم می‌گردد. همان‌طور که در درس اصول متالورژی ریختگی نیز ذکر گردید تغذیه‌گذاری عملی است که به منظور جبران کاهش حجمی فلز درون قالب انجام می‌گیرد و هدف آن تولید قطعات ریختگی سالم و عاری از عیوب انقباضی است.

در حالی که از جهت تئوری تغذیه باید کمبود مذاب ناشی از انقباض در حالت مایع و ضمن انجماد را برای قطعه تأمین نماید. علاوه بر آن خود منبع تغذیه نیز منجمد می‌شود، لذا باید در محاسبه کلی، انقباض قطعه و منبع تغذیه را با هم جمع کرد. حجم و اندازه تغذیه، بستگی به ویژگی‌های آلیاژ،

درجه حرارت بارریزی، شکل قطعه ریختگی و نوع قالب دارد.

نتیجه: با توجه به وظیفه تغذیه، محاسبه حجم و اندازه تغذیه باید براساس دو فرض اصلی انجام گیرد. اول: تغذیه باید بتواند قطعات سالم و بدون عیب ایجاد کند. دوم: حداقل مقدار ممکن (و در نتیجه حداکثر بازدهی قطعات ریختگی) را داشته باشد. بر این اساس، برای محاسبه حجم و اندازه تغذیه، روش‌های مختلفی وجود دارد که برخی از آنها مورد بحث و بررسی قرار می‌گیرد.

۱-۶- روش مدول^۱

این روش که قدیمی‌ترین طریقه محاسبه تغذیه می‌باشد، براساس رابطه چورنیف^۲ استوار است. در این رابطه، زمان انجماد (t) در یک قطعه ریختگی قابل محاسبه می‌باشد. رابطه چورنیف چنین است:

$$t_c = k(V_c/A_c)^2 \quad (6-1)$$

که در این رابطه: t_c ، زمان انجماد قطعه

V_c ، حجم قطعه ریختگی

A_c ، سطح کل قطعه ریختگی (سطح تماس تغذیه با قطعه ریختگی منظور نمی‌شود).

k ، ضریب ثابتی است که به مشخصات فلز و قالب بستگی دارد.

رابطه چورنیف در مورد تغذیه نیز صادق است:

$$t_r = k(V_r/A_r)^2 \quad (6-2)$$

که در این رابطه:

t_r ، زمان انجماد تغذیه

V_r ، حجم تغذیه

A_r ، سطح کل تغذیه (سطح تماس تغذیه با قطعه ریختگی از مقدار کل سطح تغذیه کسر شود).

نسبت حجم به سطح قطعه مدول نامیده می‌شود. بنابراین، در قطعه ریختگی

$$M_c = \frac{V_c}{A_c} \quad (6-3)$$

که در آن M_c مدول قطعه ریختگی است. به‌طور مشابه در تغذیه رابطه ۴-۶ وجود دارد.

۱- Modulus method

۲- Chvorinov

$$M_r = \frac{V_r}{A_r} \quad (6-4)$$

بنابراین رابطه ۶-۱ و ۶-۲ (چورنیف) را به ترتیب برای قطعه و تغذیه می توان بدین صورت نوشت :

$$t_c = K(M_c)^2 \quad (6-5)$$

$$t_r = K(M_r)^2 \quad (6-6)$$

با توجه به این که در دو رابطه ۶-۵ و ۶-۶، K ثابت و یکسان است (فرض می شود مشخصات قالب و فلز برای قطعه و تغذیه یکسان باشد). بنابراین، زمان های انجماد تغذیه و قطعه به نسبت مدول هایشان می باشد. یعنی :

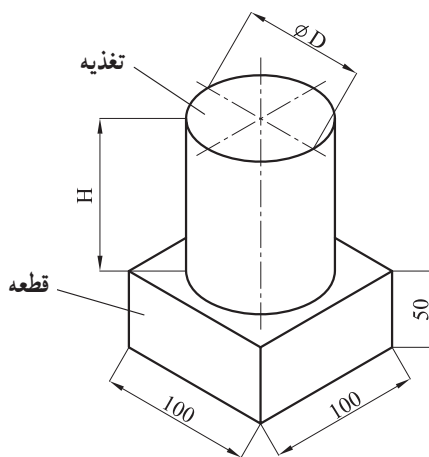
$$\frac{t_r}{t_c} = \left(\frac{M_r}{M_c}\right)^2 \quad (6-7)$$

لازم به تذکر است که مدول تغذیه (M_r) باید به اندازه کافی از مدول قطعه ریختگی (M_c) بزرگتر باشد تا عمل مذاب رسانی به خوبی انجام گیرد.

در محاسبات عملی، با احتساب نسبت زمان انجماد در تغذیه به قطعه (قالب) و یا احتساب مدول آن ها، به راحتی حجم تغذیه را محاسبه می کنند.

برای فولادها و آلیاژهای با انجماد پوستره ای، معمولاً اگر $M_r = 1/2 M_c$ باشد مذاب رسانی با موفقیت انجام می شود. برای دیگر آلیاژها معمولاً این نسبت بین $1/2$ تا $1/5$ متغیر می باشد.

مثال ۱: قطعه ای مکعب مستطیل از فولاد به ابعاد $5 \times 10 \times 10$ سانتی متر مطابق شکل ۶-۱ باید به روش ریخته گری تهیه گردد. مطلوب است :



شکل ۶-۱ - قطعه و تغذیه آن (مثال ۱)

الف : محاسبه نسبت مدول تغذیه به قطعه

ب : محاسبه مدول تغذیه و قطعه

پ : محاسبه ابعاد تغذیه و نسبت حجم آن به قطعه

حل:

حالت اول : به منظور سهولت عمل، از محاسبه سطح محل اتصال تغذیه به قطعه که در هر دو

مشترک است صرفنظر می گردد.

$$\frac{t_r}{t_c} = 1/44$$

$$\frac{t_r}{t_c} = \left(\frac{M_r}{M_c}\right)^2 = 1/44 \quad \text{براساس رابطه ۶-۷}$$

$$\frac{M_r}{M_c} = 1/2 \quad \text{نسبت مدول تغذیه به قطعه}$$

$$M_c = \frac{V_c}{A_c} = \frac{10 \times 10 \times 5}{2(10 \times 10 + 2 \times 10 \times 5)} = \frac{500}{400} = 1/25 \text{ cm} \quad \text{مدول قطعه}$$

$$M_r = 1/2 \times M_c = 1/2 \times 1/25 = 1/50 \text{ cm} \quad \text{مدول تغذیه}$$

اگر $H = 1/5D$ در نظر گرفته شود

$$M_r = \frac{V_r}{A_r} = \frac{\text{ارتفاع} \times \text{قاعده}}{\text{سطح کل}} = \frac{\frac{\pi D^2}{4} \times 1/5D}{\frac{2\pi D^2}{4} \pi D \times 1/5D} = \frac{1/5D}{8}$$

$$M_r = 1/5 = \frac{1/5D}{8} \Rightarrow D = 8 \text{ cm} \quad \text{قطر تغذیه}$$

$$H = 1/5D = 1/5 \times 8 = 1.2 \text{ cm} \quad \text{ارتفاع تغذیه}$$

$$V_r = \frac{\pi D^2}{4} \times H = \frac{3/14 \times 8^2}{4} \times 1.2 = 60.2/9 \text{ cm}^3 \quad \text{حجم تغذیه}$$

$$\frac{V_r}{V_c} = \frac{60.2/9}{500} \approx 1/2 \quad \text{نسبت حجم تغذیه به قطعه}$$

حالت دوم: در محاسبات مربوط به زمان انجماد، باید سطح محل اتصال تغذیه به قطعه از

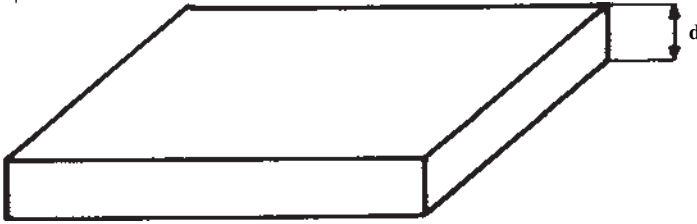
سطوح کل قطعه و یا تغذیه کسر شود. (برای بالا بردن مدول تغذیه و ایجاد شیب حرارتی از تغذیه به

قطعه بهتر است سطح مشترک از تغذیه کسر شود $(M_r > M_c)$.)

محاسبه حالت دوم به عهده دانش آموزان می باشد.

به منظور سرعت بخشیدن به عملیات محاسباتی، در مورد برخی شکل‌ها می‌توان بدون محاسبه واقعی، سطح و حجم مقدار مدول را محاسبه نمود. به عنوان مثال برای یک صفحه مطابق شکل ۶-۲ مقدار M_c برابر نصف ضخامت صفحه است.

$$M_c = \frac{d}{2}$$



شکل ۶-۲

از طرف دیگر برای ساده و سریعتر شدن روش مدول، برخی از شکل‌های مهم و متداول منابع تغذیه مورد محاسبه قرار گرفته و مدول تغذیه برحسب ابعاد مختلف آن‌ها داده شده است. شکل ۶-۴ بعضی از این شکل‌های متداول را نشان می‌دهد. با کمک این شکل‌ها می‌توان با در دست داشتن مدول یک تغذیه ابعاد آن را به راحتی مشخص نمود.

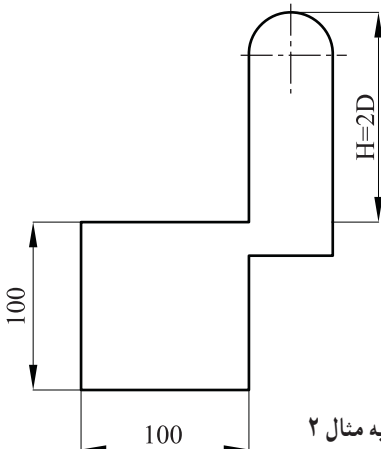
مثال ۲: مطلوب است محاسبه ابعاد و حجم تغذیه لازم برای قطعه فولادی مکعبی به ابعاد

$$10 \times 10 \times 10 \text{ سانتی‌متر برای دو حالت}$$

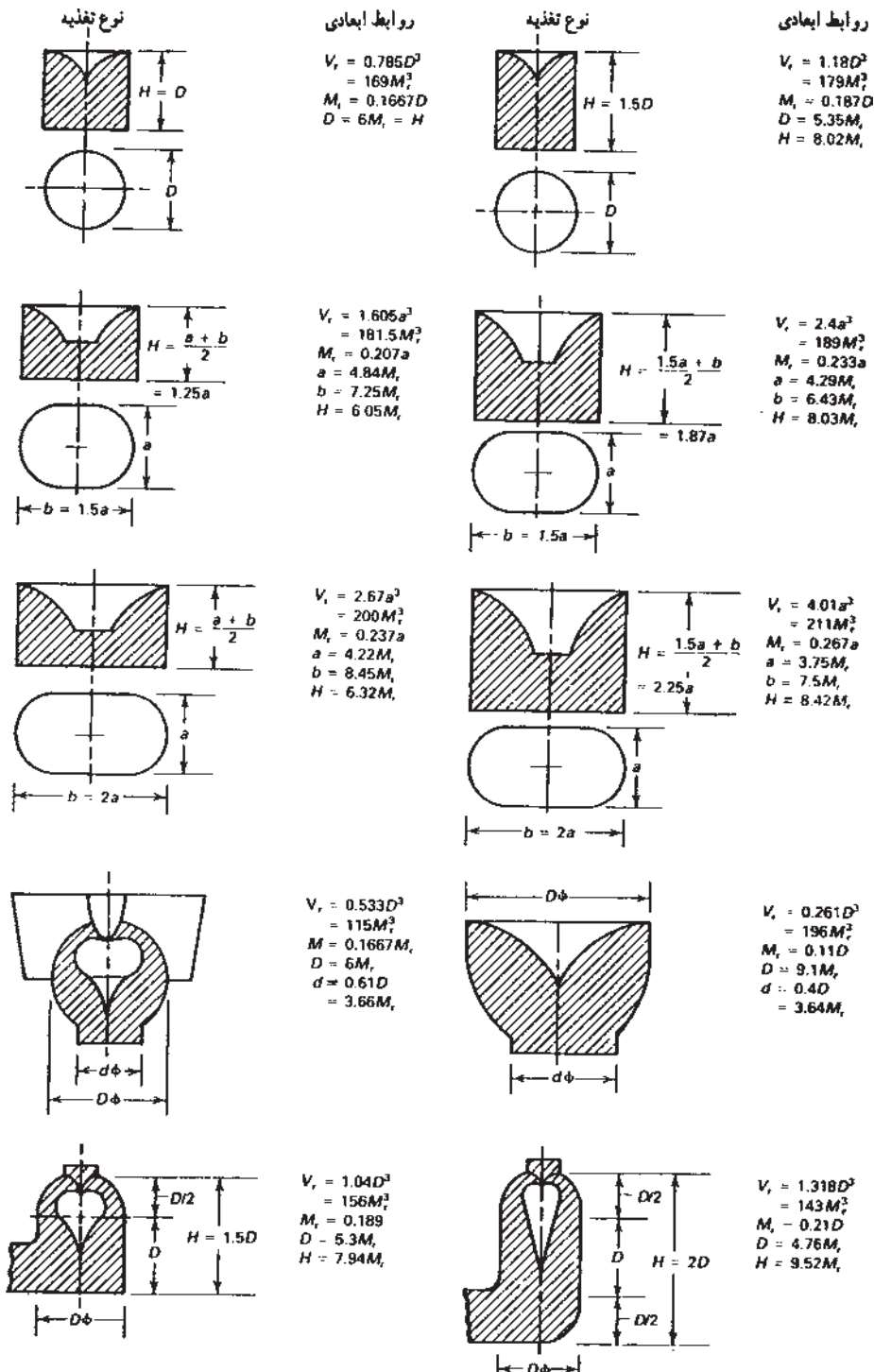
الف: استفاده از تغذیه استوانه‌ای $H = 1/5D$

ب: استفاده از تغذیه مطابق شکل ۶-۳ که در آن $H = 2D$ باشد.

$$\text{فرض شود: } M_r = 1/2 M_c$$



شکل ۶-۳ - قطعه و تغذیه مثال ۲



شکل ۴-۶ - شکل‌های مختلف تغذیه و مشخصات ابعادی آن‌ها (H, D, V_r, M_r و غیره)

حل: براساس داده‌های مسأله

$$M_c = \frac{V_c}{A_c} = \frac{10 \times 10 \times 10}{10 \times 10 \times 6} = 1/67 \quad \text{مدول قطعه برابر است با:}$$

$$M_r = 1/2 M_c$$

$$M_r = 1/2 M_c = 1/67 \times 1/2 \approx 2 \quad \text{و مدول تغذیه برابر است با:}$$

الف: در تغذیه استوانه‌ای (مطابق شکل ۴-۶)

$$V_r = 179 M_r^3 = 179 \times 2^3 = 1432 \text{ cm}^3 \quad \text{حجم تغذیه:}$$

$$D_r = 5/35 M_r = 5/35 \times 2 = 10/7 \text{ cm} \quad \text{قطر تغذیه:}$$

$$H_r = 8/02 M_r = 8/02 \times 2 = 16/04 \text{ cm} \quad \text{ارتفاع تغذیه:}$$

ب: در این حالت (مطابق شکل ۴-۶)

$$V_r = 143 M_r^3 = 143 \times 2^3 = 1144 \text{ cm}^3 \quad \text{حجم تغذیه:}$$

$$D_r = 4/76 M_r = 4/76 \times 2 = 9/52 \text{ cm} \quad \text{قطر تغذیه:}$$

$$H_r = 9/52 M_r = 9/52 \times 2 = 19/04 \text{ cm} \quad \text{ارتفاع تغذیه:}$$

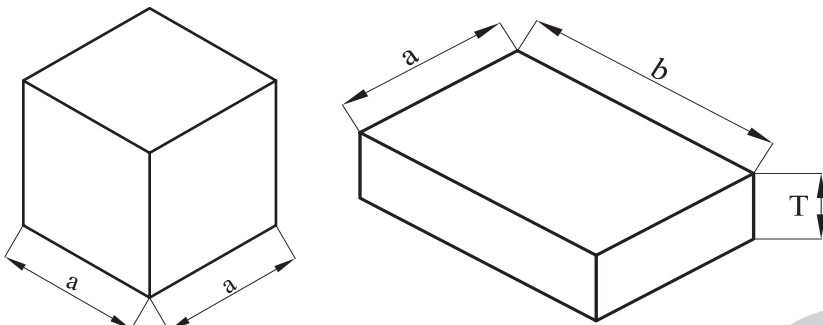
بنابراین، در صورت انتخاب حالت ب 288 cm^3 در تغذیه صرفه‌جویی می‌شود.

نکته مهمی که باید در هنگام استفاده از روش مدول بدان توجه نمود این است که در مورد قطعات نازک، تغذیه پیشنهادی براساس رابطه چورنیف، بسیار کوچک است و در عمل نمی‌تواند قطعه را به خوبی مذاب‌رسانی نماید. این موضوع از این حقیقت سرچشمه می‌گیرد که در رابطه چورنیف، مقدار انقباض حاصل از انجماد قطعه که به حجم قطعه مربوط است در محاسبات دخالت داده نشده است. برای روشن‌تر شدن موضوع مثالی آورده می‌شود.

مثال ۳: مطلوب است محاسبه زمان انجماد تغذیه لازم برای دو قطعه فولادی با مشخصات

زیر: الف: مکعبی به ابعاد $a = 10 \text{ cm}$ ب: مکعب مستطیل به ابعاد $T = 5$ و $a = b = 20$ (شکل

۴-۵). ضریب ثابت برای فولاد $k = 2/1$ دقیقه بر سانتی متر مربع تغذیه $H = D$.



شکل ۴-۵

حل: با توجه به رابطه چورنیف

$$t = k \left(\frac{V_c}{A_c} \right)^2$$

دقیقه $t = k \left(\frac{a^3}{6a^2} \right)^2 = 2/1 \left(\frac{1}{6} \right)^2 = 5/8$ زمان انجماد مکعب

دقیقه $t = k \left(\frac{a \cdot b \cdot T}{\sqrt{a \cdot b + 4b \cdot T}} \right)^2 = 2/1 \left(\frac{2}{\sqrt{2+4}} \right)^2 = 2/1 \left(\frac{1}{\sqrt{3}} \right)^2 = 5/8$ زمان انجماد صفحه

بنابراین، زمان انجماد مکعب و صفحه، برابر 5/8 دقیقه می باشد.

با توجه به این که تغذیه استوانه ای $H = D$ برای آن ها انتخاب شده، بنابراین زمان انجماد

تغذیه :

$$t_r = 1/44 t_c = 1/44 \times 5/8 = 8/35$$

$$t_r = k (M_r)^2$$

$$8/35 = 2/1 (M_r)^2$$

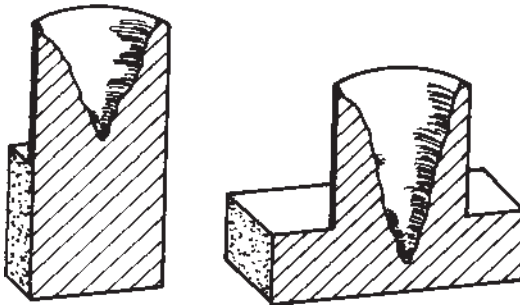
$$M_r^2 = 3/97 \Rightarrow M_r = 1/99 \approx 2$$

با توجه به شکل ۶-۴

$$V_r = 169 M_r^3 = 1352 \text{ cm}^3$$

$$D = 6 M_r = H = 6 \times 2 = 12 \text{ cm}$$

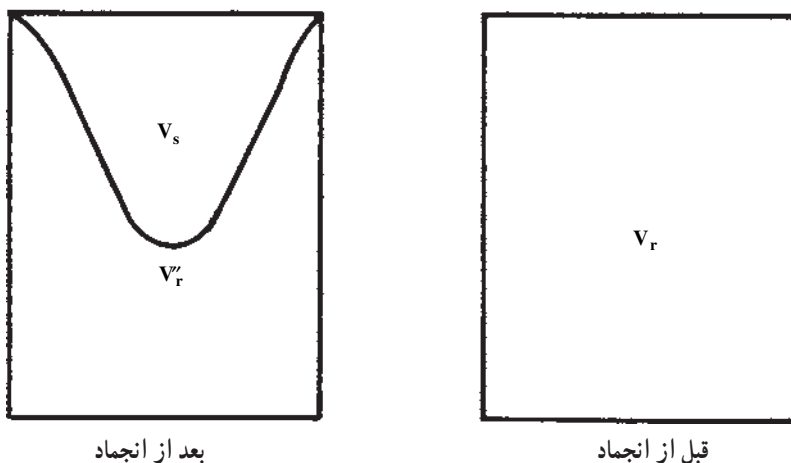
در عمل، هنگامی که از تغذیه فوق برای دو قطعه مکعبی و صفحه ای استفاده می شود، انتظار می رود که برای هر دو قطعه، تغذیه مناسبی باشد. ولی با توجه به آنچه در شکل ۶-۶ نشان داده شده است، تغذیه انتخاب شده برای قطعه صفحه ای مناسب نیست و حفره انقباضی به داخل قطعه امتداد یافته است.



شکل ۶-۶ نتایج به دست آمده در تغذیه گذاری قطعه مکعبی و صفحه ای با زمان انجماد یکسان (مثال ۳)

۶-۲- روش انقباض و راندمان تغذیه

در این روش، حجم حفره انقباضی و راندمان تغذیه مورد توجه قرار می‌گیرد. اگر تغذیه‌ای به حجم V_r ، مطابق شکل ۶-۷ در نظر گرفته شود، پس از انجماد و مذاب‌رسانی صحیح، حجم آن به V'_r می‌رسد. ($V_r > V'_r$ است.)



شکل ۶-۷- تغذیه قبل و بعد از انجماد

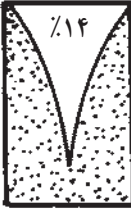
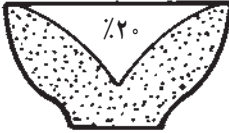
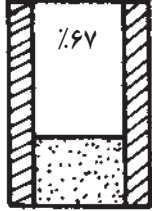
بدیهی است که اختلاف $V_r - V'_r = V_s$ حجم مذابی است که به مصرف جبران حجم ناشی از انقباض قطعه و تغذیه رسیده است.

نکته مهم این است که هرچه V'_r کوچکتر باشد و V_r به V_s نزدیکتر باشد، مذاب‌رسانی تغذیه بهتر انجام می‌گیرد و در نتیجه راندمان یا بازده تغذیه بیشتر است.

$$R_r = \frac{V_r - V'_r}{V_r} \quad (۶-۸)$$

راندمان تغذیه

راندمان تغذیه به عوامل مختلفی نظیر شکل تغذیه، استفاده از مواد عایق یا گرم‌مازا، گرم نگه داشتن تغذیه و سرد کردن سریعتر قطعه (استفاده از مبرد)، بستگی دارد، که از $1/8^\circ$ درصد تا ۱ درصد برای صفحات نازک، ۱۴ تا ۲۴ درصد برای استوانه‌ها با نسبت $H = 1/5D$ تا $H = D$ و حدود ۵۳ درصد برای کره متغیر می‌باشد. شکل ۶-۸ چند تغذیه با راندمان‌های مختلف را نشان می‌دهد.

| | | | |
|--------------------|---|---|--|
| طرح منبع تغذیه |  |  |  |
| نسبت انقباض به حجم | $V_s = 0.14 V_r$ | $V_s = 0.20 V_r$ | $V_s = 0.67 V_r$ |

الف

ب

ج

شکل ۸-۶ - راندمان تغذیه برای سه حالت الف - استوانه به نسبت $\frac{H_r}{D_r} = 1/5$

ب - نیم کره ج - استوانه با نسبت $\frac{H_r}{D_r} = 1/5$

تغذیه = Riser تغذیه = Run

برای محاسبه حجم تغذیه می توان نوشت :

$$R_r = \frac{V_r - V'_r}{V_r} \quad (6-9)$$

در صورتی که انقباض حجمی آلیاژ هنگام انجماد برابر β باشد، رابطه ۶-۱۰ برقرار است.

$$V'_r = V_r \beta (V_r + V_c) \quad (6-10)$$

از آن جایی که حجم تغذیه در حالت مذاب و جامد، به مصرف کمبود حجم انقباضی در قطعه و

تغذیه رسیده است، بنابراین رابطه ۶-۱۰ را به صورت رابطه ۶-۱۱ می توان نوشت :

$$V_r - V'_r \beta = V_r \beta + V_c \quad (6-11)$$

طرفین را بر V_r تقسیم می کنیم.

$$\frac{V_r - V'_r}{V_r} \beta = \frac{\beta V_c}{V_r} \quad (6-12)$$

در رابطه ۶-۱۲ به جای $\frac{V_r - V'_r}{V_r}$ مقدار مساوی آن، یعنی R_r را قرار می دهیم و رابطه به

صورت

$$R_r \beta = \frac{\beta V_c}{V_r} \quad (6-13)$$

بنابراین حجم تغذیه باید حداقل برابر و یا از آن بزرگتر باشد.

$$V_r = \frac{\beta V_c}{R_r \beta}$$

و یا

$$V_r \geq \frac{\beta V_c}{R_r \beta} \quad (۶-۱۴)$$

با کمک رابطه ۶-۱۴ و مشخص شدن راندمان تغذیه می توان حجم تغذیه را محاسبه نمود.
مثال ۴: مطلوب است محاسبه حجم تغذیه لازم برای قطعه ای به حجم ۵۰۰ سانتی متر مکعب

در دو حالت زیر:

الف: تغذیه استوانه ای با مشخصات $H = 1/5 D$ و راندمان تغذیه ۱۵ درصد.

ب: تغذیه استوانه ای با مشخصات $H = D$ و با استفاده از مواد عایق و راندمان تغذیه ۵۵

درصد.

انقباض حجمی آلیاژ ۵٪ β است. علاوه بر آن، ابعاد تغذیه و مدول آن را در هر دو حالت

فوق محاسبه کنید:

$$V_r = \frac{V_c \beta}{R_r \beta}$$

حل: حداقل حجم تغذیه لازم

$$V_r = \frac{۵۰۰ \times ۵}{۱۵ - ۵} = ۲۵۰$$

در حالت اول: سانتی متر مکعب

$$V_r = \frac{۵۰۰ \times ۵}{۵۵ - ۵} = ۵۰$$

در حالت دوم: سانتی متر مکعب

در حالت اول:

$$V_r = ۱۷۹ M_r^3$$

با توجه به شکل ۶-۴ در حالت الف

$$M_r = \sqrt[3]{\frac{V_r}{۱۷۹}} = \sqrt[3]{\frac{۲۵۰}{۱۷۹}} = ۱/۱$$

مدول تغذیه:

$$D_r = ۵/۳۵ M_r = ۵/۳۵ \times ۱/۱ = ۵/۹۸ \text{ cm}$$

قطر تغذیه:

$$H = ۸/۰۲ M_r = ۸/۰۲ \times ۱/۱ = ۸/۸۲ \text{ cm}$$

ارتفاع تغذیه:

$$V_r = ۱۶۹ M_r^3$$

در حالت دوم با توجه به شکل ۶-۴

$$M_r = \sqrt[3]{\frac{V_r}{۱۶۹}} = \sqrt[3]{\frac{۵۰}{۱۶۹}} = ۰/۶۷$$

مدول تغذیه:

$$D = H = ۶ M_r = ۶ \times ۰/۶۷ = ۳/۹۹ \approx ۴ \text{ cm}$$

قطر و ارتفاع تغذیه:

۳-۶- روش کاین^۱

به منظور سهولت و سرعت بخشیدن به محاسبه اندازه تغذیه استفاده از منحنی برای اولین بار توسط کاین ارائه شد. شکل ۹-۶، نمونه‌ای از منحنی‌های پیشنهادی کاین را برای محاسبه اندازه تغذیه قطعات فولادی نشان می‌دهد. ذکر این نکته ضروری است که اولاً، این منحنی‌ها برای آلیاژهای مختلف تفاوت دارد. ثانیاً، رسم این گونه منحنی‌ها از طریق آزمایشگاهی و تجربی قابل دسترسی است و دانش‌آموزان می‌توانند در کارگاه ریخته‌گری خود، منحنی‌های تجربی برای آلیاژهای مختلف رسم نمایند. مفید بودن این گونه منحنی‌ها از آنجا ناشی می‌گردد که با در دست داشتن آن‌ها برای فلزات و آلیاژهای مختلف، می‌توان برای انواع قطعات ریختگی به سهولت اندازه مناسب تغذیه را محاسبه نمود.

در منحنی‌های کاین، محور طول‌ها جذر نسبت زمان انجماد تغذیه به قطعه و به عبارت دیگر نسبت مدول تغذیه به قطعه و محور عرض‌ها نسبت حجم تغذیه به حجم قطعه را مشخص کرده است. بنابراین:

$$y = \frac{V_r}{V_c} \quad x = \frac{M_r}{M_c} = \sqrt{\frac{t_r}{t_c}} \quad (۶-۱۵)$$

منحنی کاین به صورت هذلولی با رابطه کلی

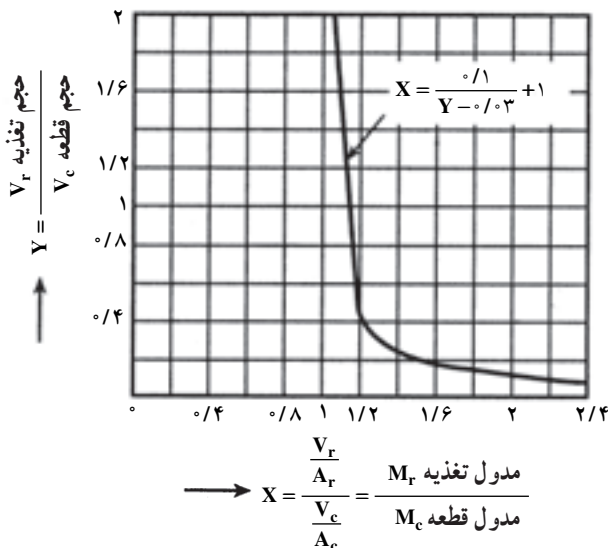
$$x = \frac{a}{y-b} + c \quad (۶-۱۶)$$

در رابطه ۱۶-۶، c, b, a ضرایب ثابتی هستند که به نوع آلیاژ، میزان انقباض، نوع انجماد و سرعت نسبی سرد کردن تغذیه و قطعه بستگی دارند. این رابطه، برای فولادها به صورت رابطه ۱۷-۶ مورد استفاده قرار می‌گیرد.

$$x = \frac{0.1}{y - 0.03} + 1 \quad (۶-۱۷)$$

و برای آلیاژهای آلومینیم رابطه ۱۸-۶ مورد استفاده قرار می‌گیرد.

$$x = \frac{0.1}{y - 0.06} + 1.06 \quad (۶-۱۸)$$



شکل ۹-۶ - روش کاین برای محاسبه حجم تغذیه در فولادها

مثال ۵: با توجه به منحنی شکل ۹-۶ ابعاد تغذیه لازم را برای قطعه‌ای استوانه‌ای شکل، از فولاد ساده کربنی به قطر ۲۰ سانتی متر و ارتفاع ۳۰ سانتی متر (شکل ۱۰-۶) که در ماسه قالب‌گیری شده است، حساب کنید. (از حجم گلوبی در مقابل حجم تغذیه صرف نظر می‌شود).
حل: ابتدا حجم قطعه را حساب می‌کنیم:

$$V_c = \frac{\pi D^2}{4} \times H_c = \frac{\pi \times 20^2}{4} \times 30 = 9420 \text{ cm}^3$$

برای این قطعه، نسبت $x = \frac{M_r}{M_c} = 1/2$ در نظر گرفته می‌شود.

$$y = \frac{V_r}{V_c} = 0.53 \quad \text{با استفاده از منحنی شکل ۹-۶ مقدار}$$

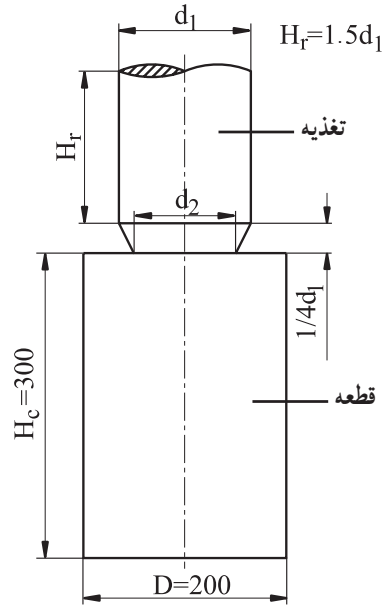
$$V_r = 0.53 \times V_c = 0.53 \times 9420 = 4992/6 \text{ cm}^3$$

$$V_r = 1/18 D^3 \quad \text{اگر } H = 1/5 D \text{ باشد}$$

$$D^3 = \frac{4992/6}{1/18} = 4231 \text{ cm}^3$$

$$D = 16 \text{ cm}$$

$$H = 1/5 D = 1/5 \times 16 = 24 \text{ cm}$$



شکل ۱۰-۶ - محاسبه ابعاد تغذیه به روش کاین

تمرین

۱- برای قطعه‌ای مکعبی به ابعاد $۱۲۰ \times ۱۸۰ \times ۳۲۰$ میلی‌متر از تغذیه استوانه‌ای به نسبت

$H = D$ و $H = 1/5D$ استفاده شده است. زمان انجماد تغذیه به قطعه $t_c/t_f = 1/44$ می‌باشد.

مطلوب است :

الف : تعیین نسبت مدول تغذیه به قطعه

ب : تعیین مدول تغذیه و قطعه

ج : تعیین ابعاد تغذیه

د : تعیین حجم تغذیه

از محاسبه سطح محل اتصال تغذیه به قطعه که در هر دو مشترک است صرف نظر می‌شود.

۲- در مسأله ۱، چنانچه از سطح مشترک قطعه و تغذیه صرف نظر نشود و اثر این سطح در

محاسبه منظور گردد، ابعاد تغذیه چه اندازه خواهد شد؟

۳- مطلوب است محاسبه ابعاد تغذیه برای دو قطعه با مشخصات زیر :

الف : مکعب مستطیل با ابعاد $۱۵۷ \times ۲۵ \times ۲۵$ سانتی‌متر

ب : استوانه به قطر و ارتفاع ۵۰ سانتی‌متر

توجه: برای دو قطعه، تغذیه استوانه‌ای $H = D$ در نظر گرفته شود و رابطه $M_r = 1/2 M_c$.
 ۴- مطلوب است تعیین حداقل حجم تغذیه لازم برای قطعه‌ای به حجم ۲۰۰۰ سانتی‌متر مکعب، در حالت‌های زیر:

الف: تغذیه استوانه‌ای با نسبت $\frac{H_r}{D_r} = 1/5$ و راندمان تغذیه ۲۲٪.

ب: تغذیه استوانه‌ای با نسبت $\frac{H_r}{D_r} = 1$ و با استفاده از مواد عایق با راندمان تغذیه ۵۶٪.

(انقباض حجمی آلیاژ هنگام انجماد ۶٪ منظور شده است.)

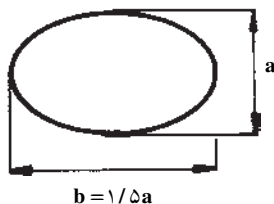
۵- مطلوب است محاسبه راندمان تغذیه‌ای به حجم ۱۵۰۰ سانتی‌متر مکعب که برای قطعه‌ای به حجم ۲۵۰۰ سانتی‌متر مکعب مورد استفاده قرار گرفته است. انقباض حجمی آلیاژ هنگام انجماد ۶٪ منظور شود.

۶- برای قطعه‌ای استوانه‌ای شکل از فولاد ساده کربنی به قطر ۲۴ سانتی‌متر و ارتفاع ۳۰ سانتی‌متر، از یک تغذیه استوانه‌ای به نسبت $\frac{H_r}{D_r} = 1/5$ استفاده شده است. با استفاده از روش کاین، ابعاد این تغذیه را حساب کنید. چنانچه $M_r = 1/2 M_c$ و معادله منحنی کاین برای این فولاد به شکل زیر باشد: ($\pi = 3$)

$$X = \frac{0.1}{y - 0.03} + 1$$

۷- برای قطعه‌ای آلومینیومی به حجم ۲۰۰۰ سانتی‌متر مکعب، از یک تغذیه، مطابق شکل استفاده شده است. با استفاده از روش کاین، ابعاد این تغذیه را حساب کنید. اگر $M_r = 1/3 M_c$ و معادله منحنی کاین برای آلومینیم به شکل زیر باشد:

$$X = \frac{0.1}{y - 0.06} + 1.08$$



شکل ۱۱-۶