

— تعیین طول تکیه‌گاه چکمه‌ای: با استفاده از جدول

۲-۶ طول تکیه‌گاه چکمه‌ای دو طرفه برابر است با:

$$L_1 = L_2 = 20 \text{ mm}$$

— تعیین شیب مدل و تکیه‌گاه بر حسب درجه و میلی‌متر:

برای تعیین آن باید ابتدا ارتفاع‌های قالب‌گیری را مشخص کرد و سپس با استفاده از جدول مقدار آن را به دست آورد:

$$h_1 = 23/57 + 5 = 28/57 \xrightarrow{\text{از جدول}} 1/5 \rightarrow 0/75 \text{ mm}$$

$$h_2 = 61/5 + 5 = 66/5 \xrightarrow{\text{از جدول}} 45'$$

$$Fs_{(\text{mm})} = \frac{1/75 \times 66/5 \times 0/75}{100} = 0/87 \text{ mm}$$

$$h_3 = h_2 - h_1 = 66/5 - 28/57 + 8 = 45/93$$

$$h_3 = 45/93 \xrightarrow{\text{از جدول}} 1 \rightarrow 0/8 \text{ mm}$$

$$H_1 = 30/75 + 5 = 35/75 \xrightarrow{\text{شیب پهلوئی تکیه‌گاه‌ها}} 5$$

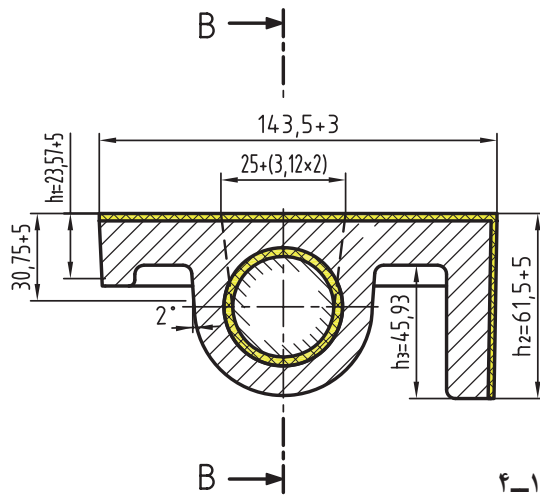
$$Fs_{(\text{mm})} = \frac{1/75 \times 35/75 \times 5}{100} = 3/12 \text{ mm}$$

$$H_2 = 35/75 + \frac{25}{4} = 48/25 \xrightarrow{\text{شیب جانبی تکیه‌گاه‌ها}} 5$$

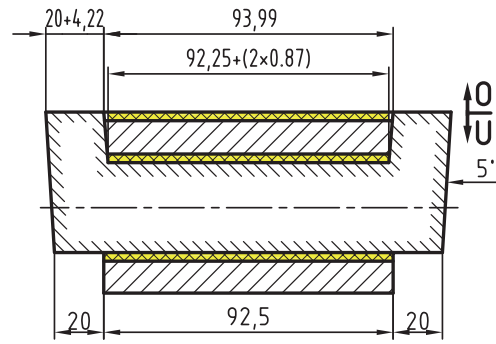
$$Fs_{(\text{mm})} = \frac{1/75 \times 48/25 \times 5}{100} = 4/22$$

— رسم نقشه‌ی مدل‌سازی: پس از محاسبه‌ی مقدار

انقباض، تعیین مقدار تراش مجاز ارتفاع تکیه‌گاه و همچنین محاسبه‌ی مقدار شیب مدل و تکیه‌گاه رسم نقشه‌ی مدل‌سازی انجام می‌شود. در این درس شیب تکیه‌گاه چکمه‌ای در نما و برش نشان داده شده، تا تفاوت مقدار شیب بر حسب میلی‌متر در برش و نما مشاهده شود؛ (شکل ۴-۱۱).



شکل ۴-۱۱



برش B-B

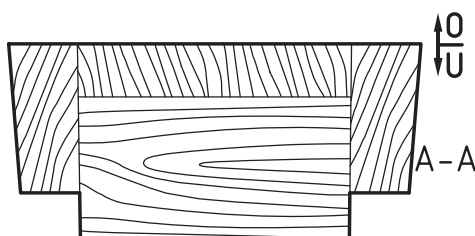
نقشه‌ی مدل‌سازی رسم می‌شود. در این نقشه تعداد تکه‌های چوبی به هم چسبانیده شده و جهت الیاف هر کدام از آن‌ها مشخص می‌شود؛ (شکل ۴-۱۲).

توجه: به علت آن که در این درس و درس ماهیچه‌ی

چکمه‌ای یک طرفه ابعاد ماهیچه آموزشی بوده و کوچک می‌باشند

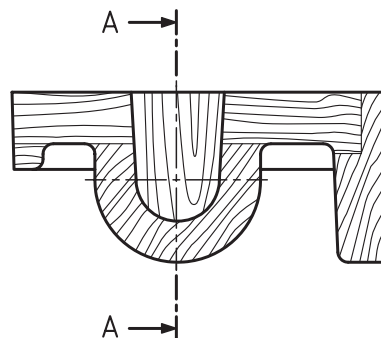
از محاسبه و رسم زهریزش ماسه صرف نظر شده است.

— رسم نقشه‌ی ساختمان مدل: این نقشه با استفاده از

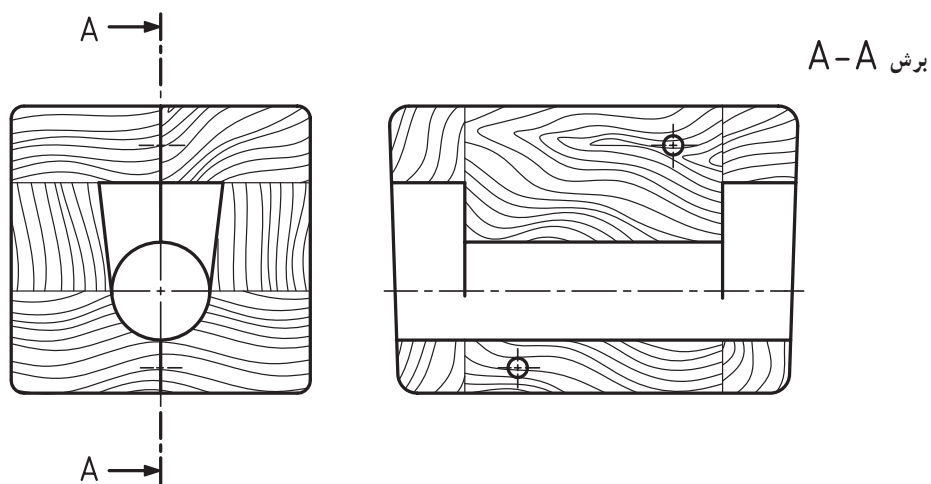


برش A-A

شکل ۴-۱۲

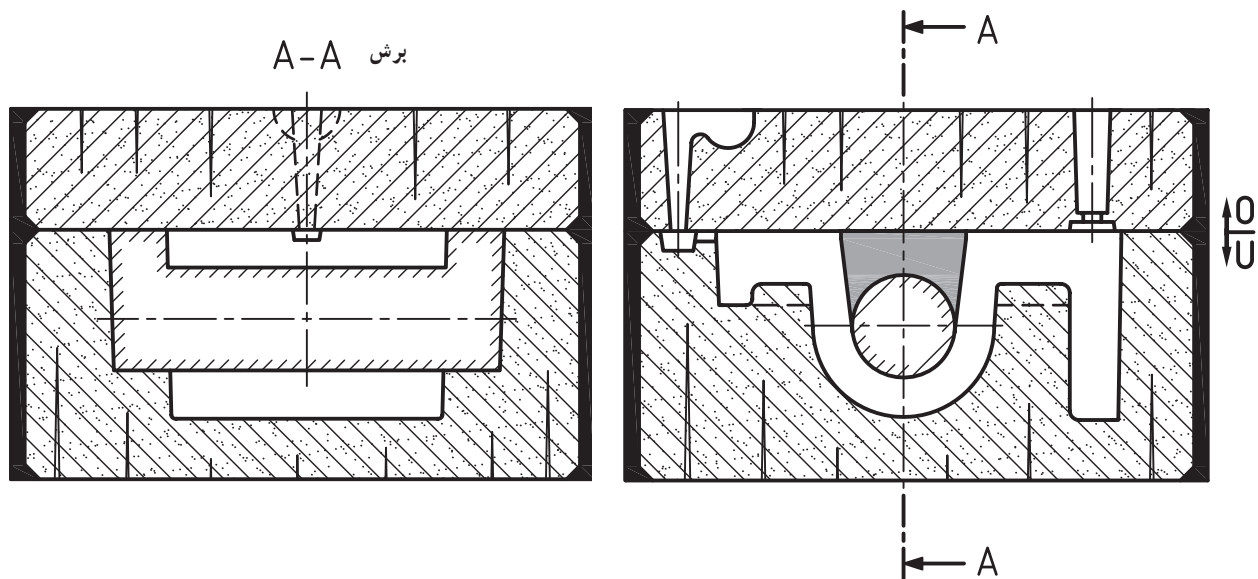


— رسم نقشه‌ی ماهیچه و جعبه‌ی ماهیچه: با استفاده از نقشه‌های مدل‌سازی و ساختمان مدل، رسم ماهیچه و جعبه‌ی ماهیچه در نماهای مختلف انجام می‌شود؛ (شکل ۴-۱۳).



شکل ۴-۱۳

— رسم نقشه‌ی قالب‌گیری: برای بهتر نشان دادن ماهیچه‌ی چکمه‌ای دو طرفه در قالب، این نقشه، در دو نما رسم می‌شود، هر دو نما در برش ترسیم شده است؛ (شکل ۴-۱۴).



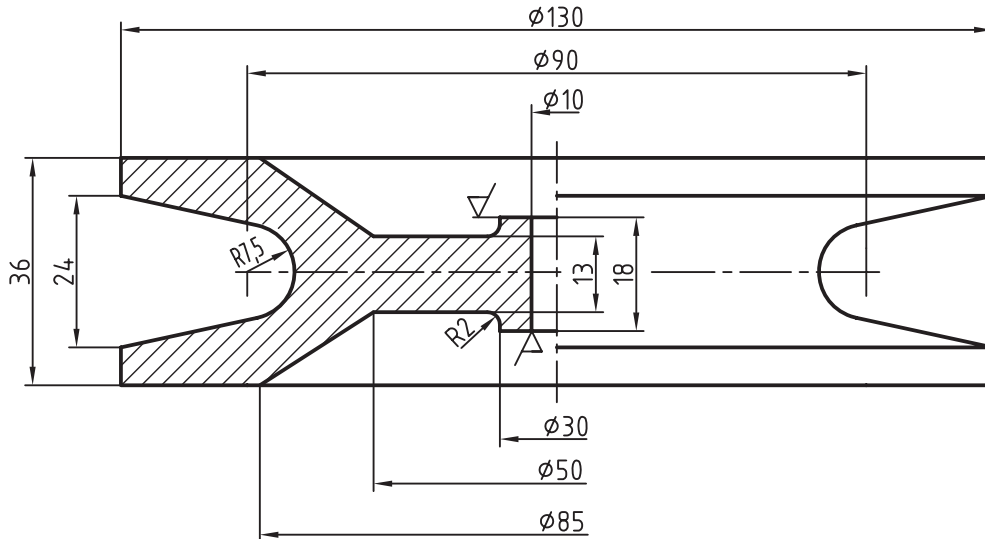
شکل ۴-۱۴

۴-۲ - ماهیچه‌ی دور (پیرامون)

مثال ۱: در صورتی که قرقره‌ی آلومینیومی داده شده با

ماهیچه‌ی دور مدل‌سازی و ریخته‌گری شود مطلوب است: رسم نقشه‌های مدل‌سازی و قالب‌گیری. درصد انقباض ۱/۳ و شیب آن اضافی (+) می‌باشد؛ (شکل ۴-۱۵).

قطعاتی نظیر، چرخ تسمه، قرقره، پمپ و ... با ماهیچه‌ی دور طراحی و مدل‌سازی می‌شوند. در این درس دو مثال به عنوان راهنمایی ارائه شده است که یکی برای چرخ تسمه‌ی ساده، و دیگری برای قطعه‌ای که کاربرد مکانیکی دارد می‌باشد.



شکل ۴-۱۵

توجه: سایر اندازه‌های محاسبه نشده به همین روش به دست می‌آید. با استفاده از جدول ۲-۷ مقدار تراش برای سطح بالایی ۲/۵ میلی‌متر و برای سطح پایینی ۱/۵ میلی‌متر است. سوراخ (Ø10) توپر در نظر گرفته می‌شود.

۴-۲-۲ - تعیین اندازه‌ی ریشه‌ی ماهیچه و شیب آن: از آن‌جا که ریشه‌ی ماهیچه به شکل دورانی (بشقابی) است، با تعیین کمترین طول یا پهنا برای آن تعادل ماهیچه در قالب برقرار می‌شود. با این حال برای آن‌که ماهیچه با اطمینان بیشتری در بستر خود قرار گیرد، طول یا پهنای ریشه‌ی ماهیچه را معادل ارتفاع (ضخامت) ماهیچه در نظر می‌گیرند. بنابراین در این درس طول ریشه‌ی ماهیچه بین ۲۰ تا ۲۴ میلی‌متر منظور می‌شود.

۴-۲-۱ - تعیین مقدار انقباض و تراش: قبل از طراحی مدل باید محاسبات آن را انجام داد. در این‌جا با استفاده از فرمول ۲-۱ و درصد انقباض داده شده خواهیم داشت:

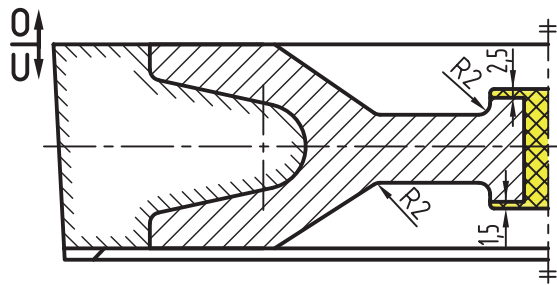
$$LM = \frac{130 \times 1/3}{100} + 130 = 131/69$$

$$LM = \frac{90 \times 1/3}{100} + 90 = 91/17$$

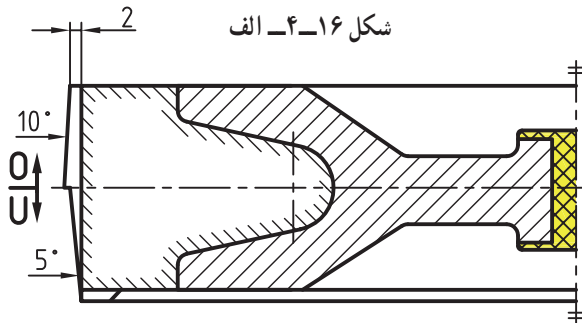
$$LM = \frac{50 \times 1/3}{100} + 50 = 50/65$$

$$LM = \frac{36 \times 1/3}{100} + 36 = 36/46$$

$$LM = \frac{24 \times 1/3}{100} + 24 = 24/31$$



شکل ۴-۱۶ الف



شکل ۴-۱۶ ب

۳-۲-۴- رسم نقشه‌ی مدل‌سازی: پس از تعیین

اندازه‌های مدل‌سازی و طول یا پهنا‌ی ریشه‌ی ماهیچه رسم نقشه‌ی

مدل‌سازی به دو روش زیر انجام می‌شود:

روش اول: مدل یک پارچه مطابق شکل ۴-۱۶ الف.

روش دوم: مدل دو پارچه مطابق شکل ۴-۱۶ ب.

$$F_s = \frac{1/75 \times 18/23 \times 10}{100} = 3/19 \text{ mm تکیه‌گاه رویی}$$

محاسبه‌ی روش اول:

از جدول
 $H = 36/46 \rightarrow 5$

$$F_s = \frac{1/75 \times 36/46 \times 5}{100} = 3/19 \text{ mm}$$

محاسبه‌ی روش دوم:

$$H = \frac{36/46}{2} = 18/23$$

۴-۲-۴- رسم نقشه‌ی ساختمان مدل: براساس

روش‌های قالب‌گیری (حالت اول و دوم) این نقشه طراحی و رسم

می‌شود. در حالت اول مدل یک پارچه است و سطح جدایش به

شکل شکسته (غیریکنواخت) به قسمت فوقانی مدل منتقل

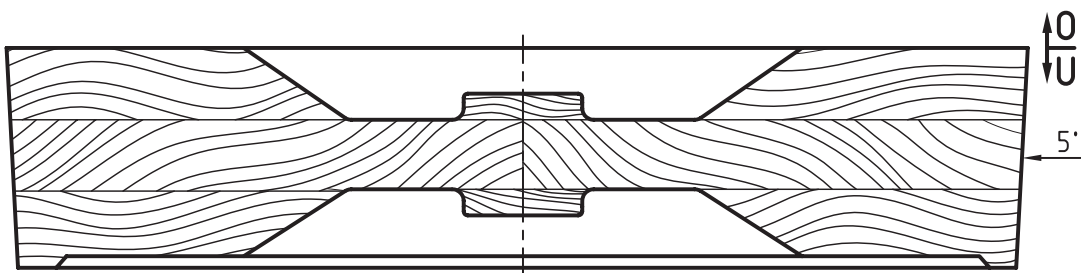
می‌شود؛ (شکل ۴-۱۷).

توجه: در این روش شیب مدل (قالب‌گیری) یک طرفه

است.

$$18/23 \xrightarrow{\text{از جدول}} 5 \xrightarrow{\text{برای تکیه‌گاه رویی}} 5 \times 2 = 10$$

$$F_s = \frac{1/75 \times 18/23 \times 5}{100} = 1/59 \text{ mm تکیه‌گاه زیری}$$

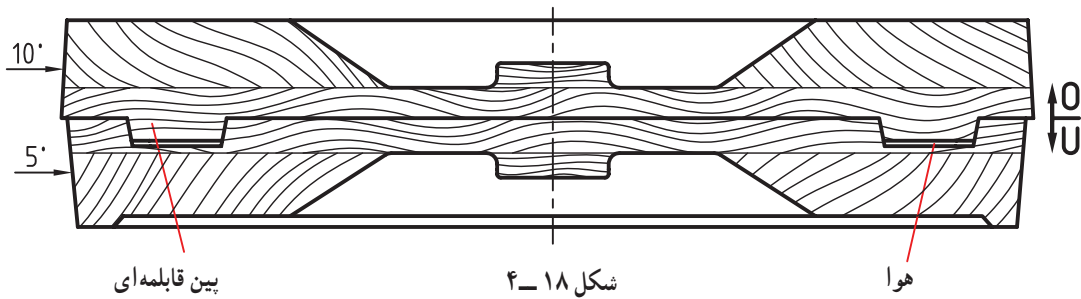


شکل ۴-۱۷

توجه: در این روش شیب مدل (قالب‌گیری) دو طرفه است.

در حالت دوم مدل دو پارچه است و سطح جدایش آن

یکنواخت (مستوی) می‌باشد؛ (شکل ۴-۱۸).

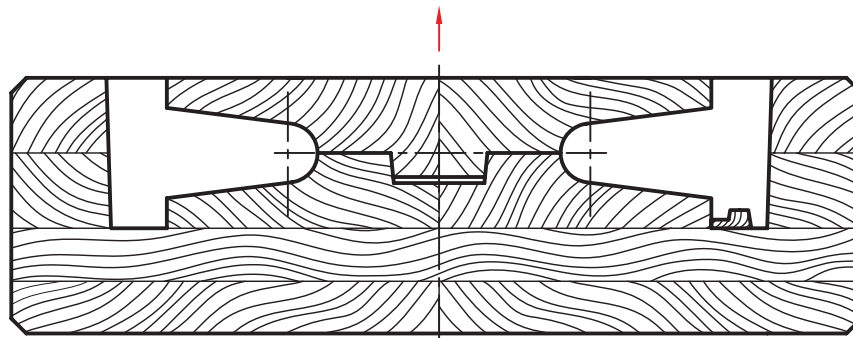
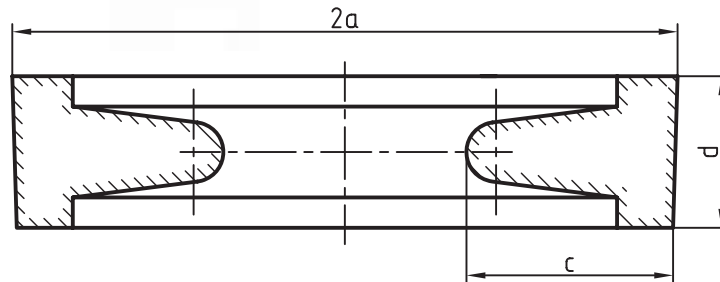
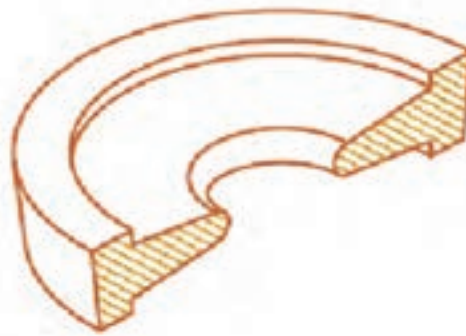


شکل ۴-۱۸

چسبانیده شده و تعداد تکه‌های متحرک (آزاد) آن مشخص و رسم شود؛ (شکل ۴-۱۹).

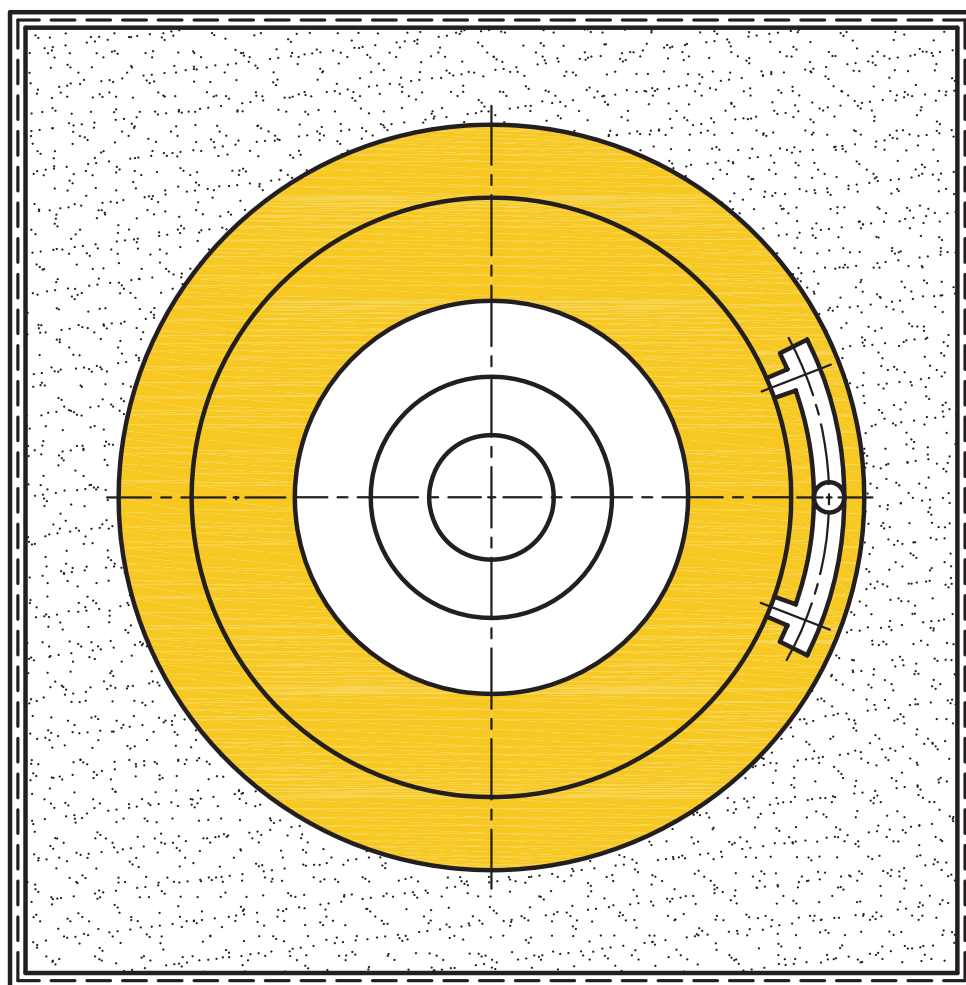
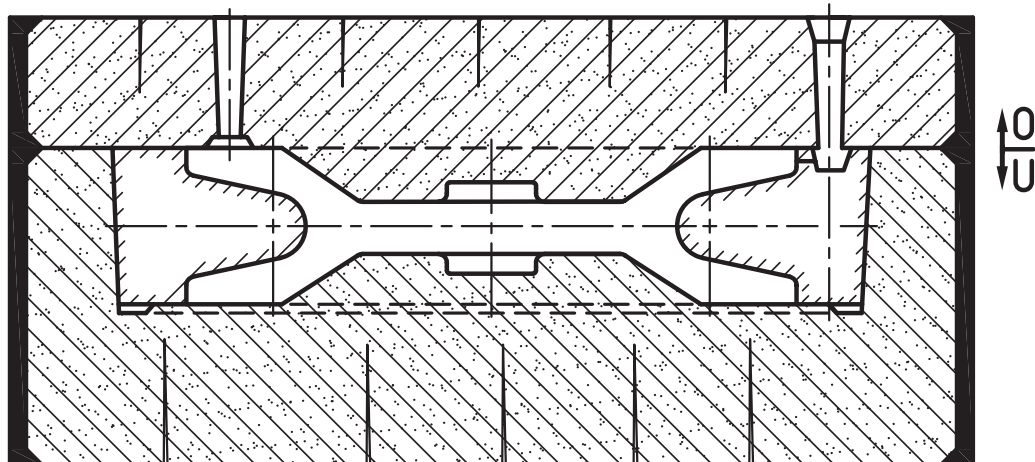
۴-۲-۵- رسم ماهیچه و جعبه‌ی ماهیچه: قبل از

رسم جعبه‌ی ماهیچه رسم نقشه‌ی ماهیچه انجام می‌شود تا با استفاده از آن سطح جدایش جعبه‌ی ماهیچه، تعداد تکه‌های بهم

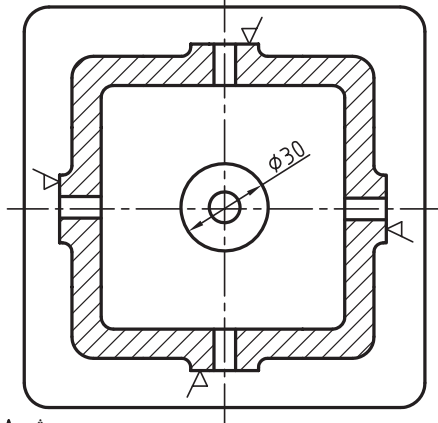
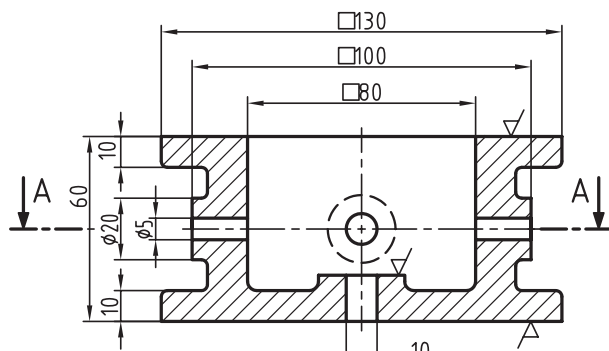


شکل ۴-۱۹

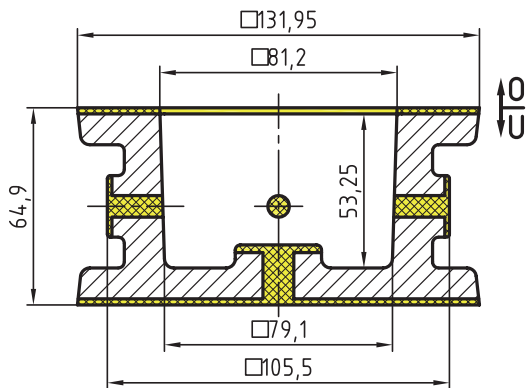
۴-۲-۶- رسم نقشه‌ی قالب‌گیری: این نقشه هم در ورود مذاب به داخل قالب، در پیرامون ریشه‌ی ماهیچه دیده شود؛ برش و هم در نما رسم می‌شود، تا جای سیستم راهگاهی و کانال (شکل ۴-۲۰).



شکل ۴-۲۰



برش A-A



شکل ۴-۲۱

مثال ۲: در صورتی که قطعه‌ی داده شده شکل ۴-۲۱ از آلیاژ برنج قرمز با ۱/۵ درصد انقباض ریخته‌گری شود مطلوب است: رسم نقشه‌های مدل‌سازی و ریخته‌گری. نوع شیب اضافی (+)

۴-۲-۷- تعیین مقدار انقباض و تراش مجاز: با استفاده از فرمول ۲-۱ و درصد انقباض فلز، مقدار آن به دست می‌آید:

$$LM = \frac{LG \times S}{100} + LG \quad \text{فرمول}$$

$$LM = \frac{130 \times 1/5}{100} + 130 = 131/95 \text{ mm}$$

$$LM = \frac{100 \times 1/5}{100} + 100 = 101/5 \text{ mm}$$

$$LM = \frac{80 \times 1/5}{100} + 80 = 81/2 \text{ mm}$$

توجه: سایر اندازه‌ها به همین طریق محاسبه می‌شود. در ضمن سوراخ‌های قطر ۱۰ و ۵ میلی‌متر توپُر در نظر گرفته می‌شود. با استفاده از جدول ۲-۷ مقدار تراش برای سطوح زیری ۱/۵ و جانبی ۲ میلی‌متر و برای سطح بالا ۲/۵ میلی‌متر به دست می‌آید.

۴-۲-۸- تعیین ارتفاع قالب‌گیری و شیب مدل برحسب درجه و میلی‌متر: پس از مشخص شدن اندازه‌های مدل‌سازی ابتدا ارتفاع قالب‌گیری و سپس شیب مدل تعیین می‌شود.

$$h = 60 - 10 = 50 \xrightarrow{\text{انقباض، تراش}} 50/75 + 2/5 = 53/25 \text{ mm}$$

ارتفاع ماهیچه‌ی سر خود

$$H = 60/9 + (1/5 + 2/5) = 64/9 \text{ mm}$$

از جدول

$$h = 53/25 \longrightarrow 45' \longrightarrow 0/75$$

$$F_{S(\text{mm})} = \frac{1/75 \times 53/25 \times 0/75}{100} = 0/7$$

ضریب شیب

$$0/7 \times 1/5 = 1/05 \text{ mm} \quad \text{شیب داخلی}$$

$$81/2 - (1/05 + 1/05) = 79/1 \text{ mm}$$

۹-۲-۴- رسم نقشه‌ی مدل‌سازی: پس از محاسبات

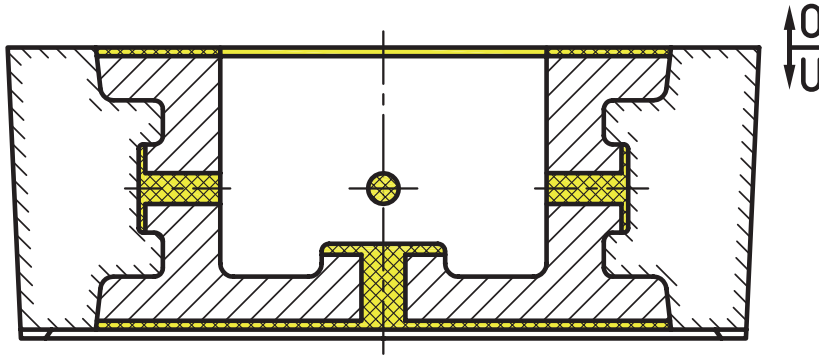
مدل‌سازی، رسم مدل‌سازی انجام می‌شود.

در رسم نقشه‌ی مدل‌سازی سطح جدایش مدل، اندازه‌ی ماهیچه و تکیه‌گاه آن، شیب مدل و ریشه‌ی ماهیچه، مقدار تراش مجاز، زهریزش ماسه و ... رسم می‌شود؛ (شکل ۴-۲۲).

$$H = 64/9 \xrightarrow{\text{تکیه‌گاه‌ها}} 5$$

$$Fs_{(mm)} = \frac{1/75 \times 64/9 \times 5}{100} = 5/67 \text{ mm}$$

مقدار شیب تکیه‌گاه دور



شکل ۴-۲۲

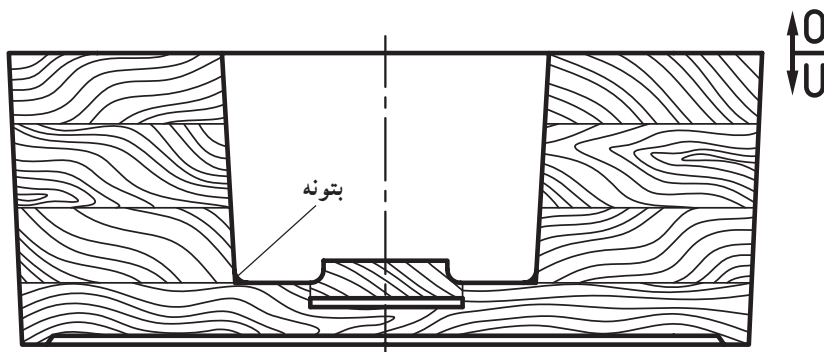
۱۱-۲-۴- رسم نقشه‌ی ساختمان مدل: با استفاده

از اندازه‌های موجود در رسم مدل‌سازی رسم ساختمان مدل انجام می‌شود. در این نقشه، تعداد تکه‌های چوبی به هم چسبانیده شده، زهریزش ماسه، شیب مدل و ... رسم می‌شود؛ (شکل ۴-۲۳).

۱۰-۲-۴- تعیین مقدار زهریزش ماسه: با مراجعه

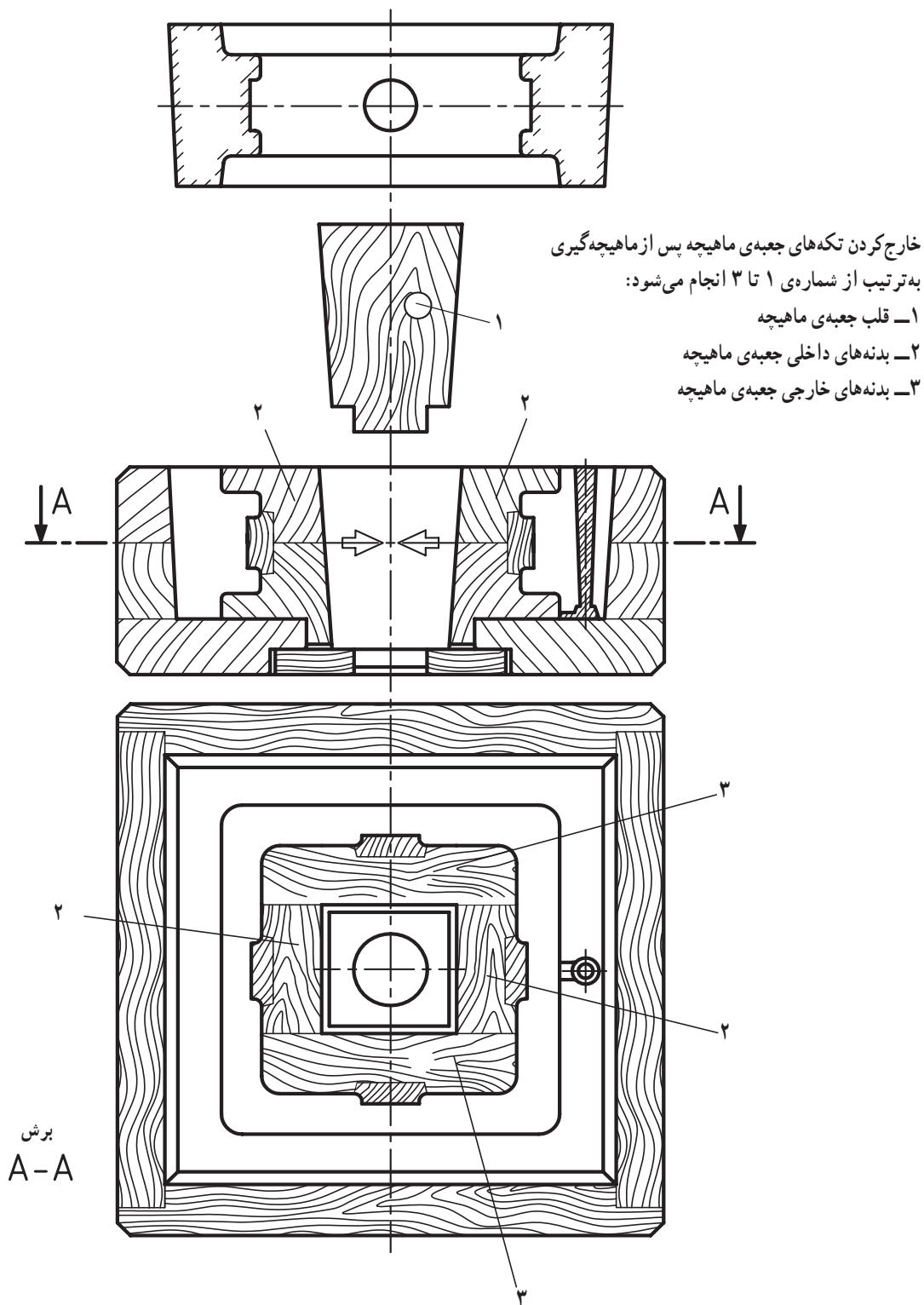
به جدول ۱-۲ مقدار زهریزش ماسه‌ی دو طرفه برابر است با:

$$\begin{array}{l} \text{از جدول} \\ a = 20 \longrightarrow \left\{ \begin{array}{l} c = 3 \\ b = 6 \end{array} \right. \end{array}$$

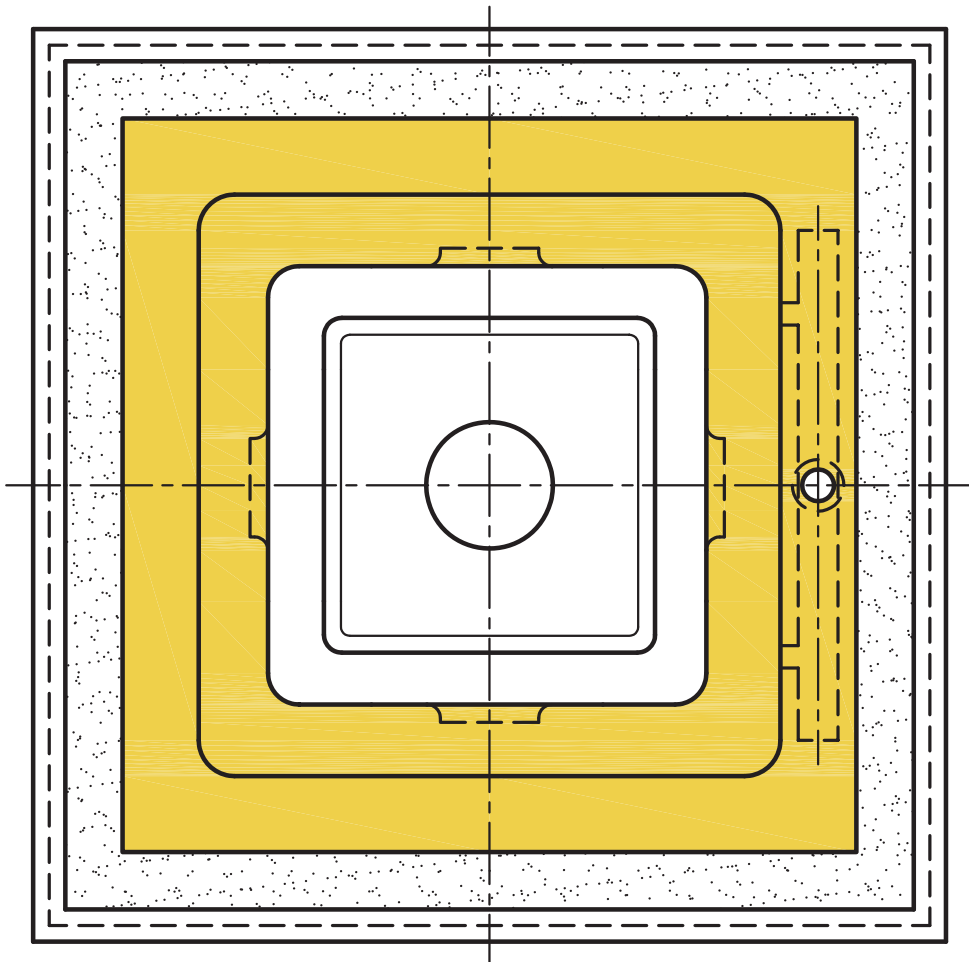
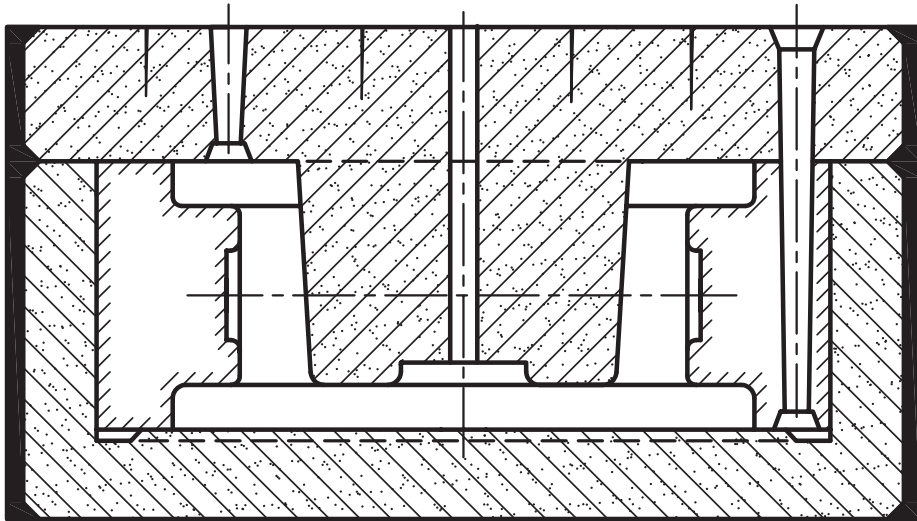


شکل ۴-۲۳

۱۲-۲-۴- رسم ماهیچه و جعبه‌ی ماهیچه: پس از جدایش جعبه‌ی ماهیچه و تعداد قطعات متحرک آن مشخص و رسم نقشه‌ی مدل‌سازی و ساختمان مدل ابتدا ماهیچه و سپس جعبه‌ی ماهیچه رسم می‌شود. با استفاده از رسم ماهیچه سطح رسم می‌شود؛ (شکل ۴-۲۴).



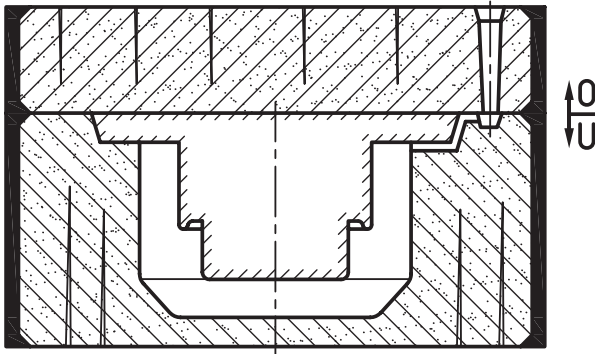
۱۳-۲-۴- رسم نقشه‌ی قالب‌گیری: با استفاده از نقشه‌ی مدل‌سازی و نقشه‌ی ماهیچه رسم نقشه‌ی قالب‌گیری انجام می‌شود. در این نقشه محفظه‌ی قالب، سیستم‌های راهگاهی، ماهیچه و ... رسم می‌شود؛ (شکل ۴-۲۵).



شکل ۴-۲۵

۴-۳- ماهیچه‌ی پوششی (آویز)

فرم داخلی و خارجی بعضی از قطعات به گونه‌ای است که قالب‌گیری و ریخته‌گری آن‌ها با ماهیچه‌ی پوششی آسان‌تر است. مزایای عمده‌ی آن راحت قرار گرفتن در قالب و پوشش دادن کامل قالب‌گیری می‌باشند. در واقع این ماهیچه می‌تواند کار درجه بالایی (قالب رویی) را انجام دهد. ماهیچه‌ی پوششی، اغلب موارد در قالب‌گیری قرار داده می‌شود و ممکن است در پاره‌ای اوقات قسمتی از ریشه‌ی آن در قالب رویی واقع گردد؛ (شکل ۴-۲۶).



شکل ۴-۲۶

مثال: تعداد ۲۵ قطعه درپوش آلومینیمی با ماهیچه‌ی پوششی مدل‌سازی، قالب‌گیری و ریخته‌گری می‌شود. در صورتی که درصد انقباض ۱/۲۵ و شیب آن نقصانی (-) باشد مطلوب است: رسم نقشه‌های مدل‌سازی و قالب‌گیری به مقیاس ۱:۱؛ (شکل ۴-۲۷).

حل: پس از مشخص شدن سطح جدایش مدل‌سازی و قالب‌گیری محاسبات مدل‌سازی انجام می‌شود.

۴-۳-۱- تعیین مقدار انقباض و تراش مجاز: با

استفاده از درصد انقباض و فرمول ۲-۱ مقدار انقباض حجمی قطعه بر حسب میلی‌متر به دست می‌آید:

$$LM = \frac{LG \times S}{100} + LG \quad \text{فرمول}$$

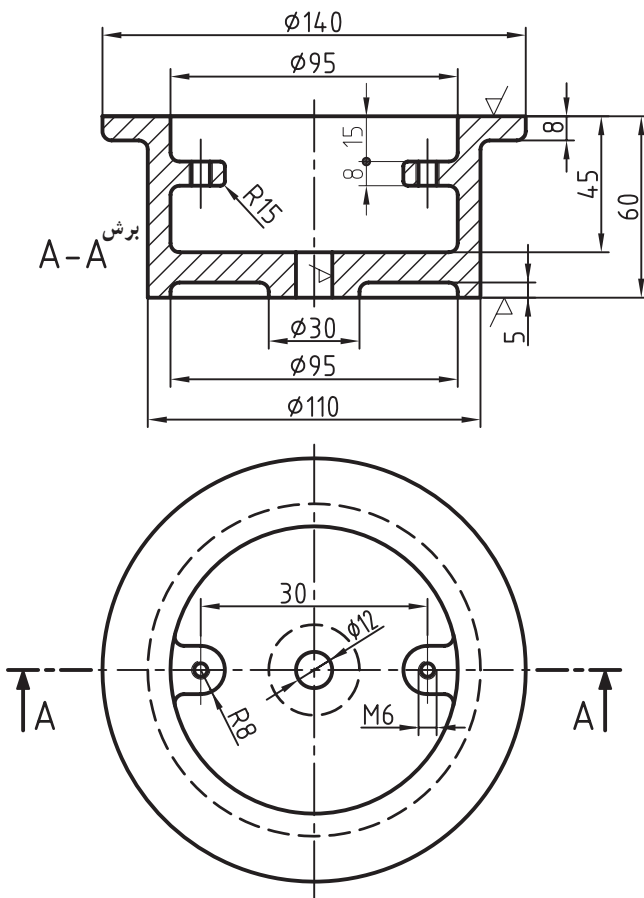
$$LM = \frac{140 \times 1/25}{100} + 140 = 141/75$$

$$LM = \frac{95 \times 1/25}{100} + 95 = 96/18$$

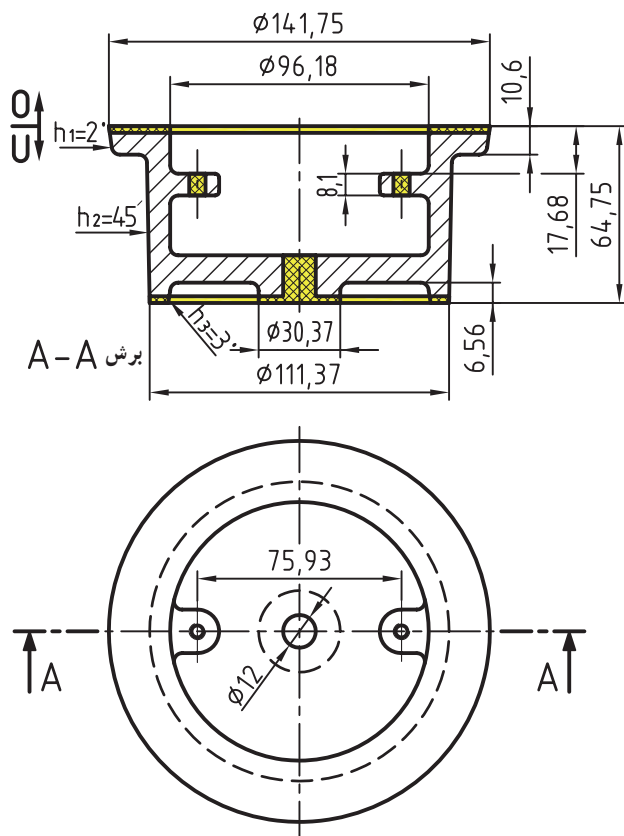
$$LM = \frac{60 \times 1/25}{100} + 60 = 60/75$$

$$LM = \frac{110 \times 1/25}{100} + 110 = 111/37$$

$$LM = \frac{45 \times 1/25}{100} + 45 = 45/56$$



شکل ۴-۲۷



شکل ۴-۲۸

توجه: سایر اندازه‌ها به همین روش محاسبه می‌شود. با استفاده از اندازه‌های قطعه، و جدول ۲-۷ مقدار تراش برای سطح زیری ۱/۵ میلی‌متر و برای سطح بالایی ۲/۵ میلی‌متر به دست می‌آید؛ (شکل ۴-۲۸).

۲-۳-۴- تعیین ارتفاع قالب‌گیری و شیب آن: در این قطعه ارتفاع قالب‌گیری مدل و شیب آن برحسب درجه و میلی‌متر به شرح زیر است:

$$h_1 \rightarrow F_{s(mm)} = \frac{1/75 \times 10/6 \times 2}{100} = 0/37$$

$$h_2 \rightarrow F_{s(mm)} = \frac{1/75 \times 54/15 \times 0/75}{100} = 0/71$$

$$h_3 \rightarrow F_{s(mm)} = \frac{1/75 \times 6/56 \times 3}{100} = 0/34$$

$$h = 60/75 + (1/5 + 2/5) = 64/75$$

از جدول

$$h_1 = 8/1 + 2/5 = 10/6 \rightarrow 2$$

از جدول

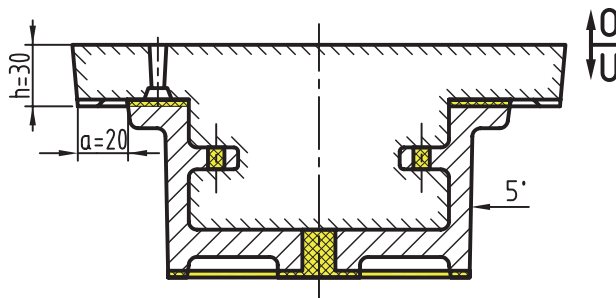
$$h_2 = h - h_1 = 64/75 - 10/6 = 54/15 \rightarrow 45'$$

از جدول

$$h_3 = 5/06 + 1/5 = 6/56 \rightarrow 3$$

۳-۳-۴- رسم نقشه‌ی مدل‌سازی: در این نقشه،

علاوه بر محاسبات مدل‌سازی، شیب ماهیچه، اندازه‌ی ریشه‌ی ماهیچه و شیب آن نیز تعیین و رسم می‌شود. ضخامت ریشه‌ی ماهیچه باید در حدی باشد که ریشه‌ی ماهیچه تحمل وزن ماهیچه آویز (جان ماهیچه) در قالب را داشته باشد. ارتفاع یا ضخامت ریشه‌ی ماهیچه تقریباً برابر است با طول ریشه‌ی ماهیچه؛ یعنی: $a \approx h$ می‌باشد و طول ریشه‌ی ماهیچه باید به اندازه‌ای باشد که استقرار ماهیچه در قالب تضمین شود. در ماهیچه‌ی پوششی با توجه به قطر ماهیچه و ارتفاع آن، باید طول ریشه‌ی ماهیچه و ضخامت آن نیز، طوری در نظر گرفته شود که ریشه‌ی ماهیچه حجم یا وزن بیشتری نسبت به حجم یا وزن جان ماهیچه پیدا کند. لذا در این مثال طول ریشه‌ی ماهیچه $a = 20$ و ضخامت آن $h = 20$ کافی به نظر می‌رسد؛ (شکل ۴-۲۹).



شکل ۴-۲۹

۴-۳-۴- تعیین مقدار زهریزش ماسه و شیب

ماهیچه: با توجه به اندازه ی $a = 20^\circ$ و استفاده از جدول ۱-۲ مقدار آن چنین است:

$$H = 45/56 + 2/5 = 48/06 \rightarrow 1$$

$$Fs_{(mm)} = \frac{1/75 \times 48/06 \times 1}{100} = 0/84$$

ضریب شیب

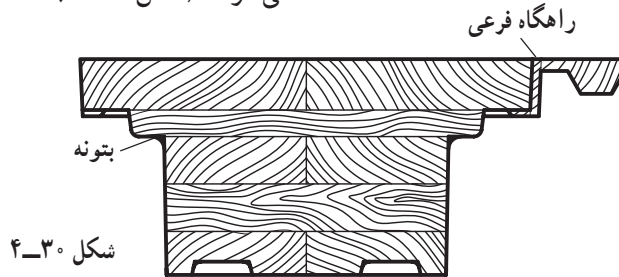
$$0/84 \times 1/5 = 1/26 \text{mm}$$

شیب ماهیچه

۴-۳-۵- رسم نقشه ی ساختمان مدل: در این نقشه

یک پارچه بودن مدل و تعداد قطعات به هم چسبانیده شده رسم می شود؛ (شکل ۴-۳-۵).

$$\begin{array}{l} \text{از جدول} \\ a = 20^\circ \rightarrow \\ \text{از تکیه گاه} \\ h = 20^\circ \rightarrow 5 \end{array} \left| \begin{array}{l} c = 3 \\ b = 6 \end{array} \right. \text{زه دو طرفه}$$



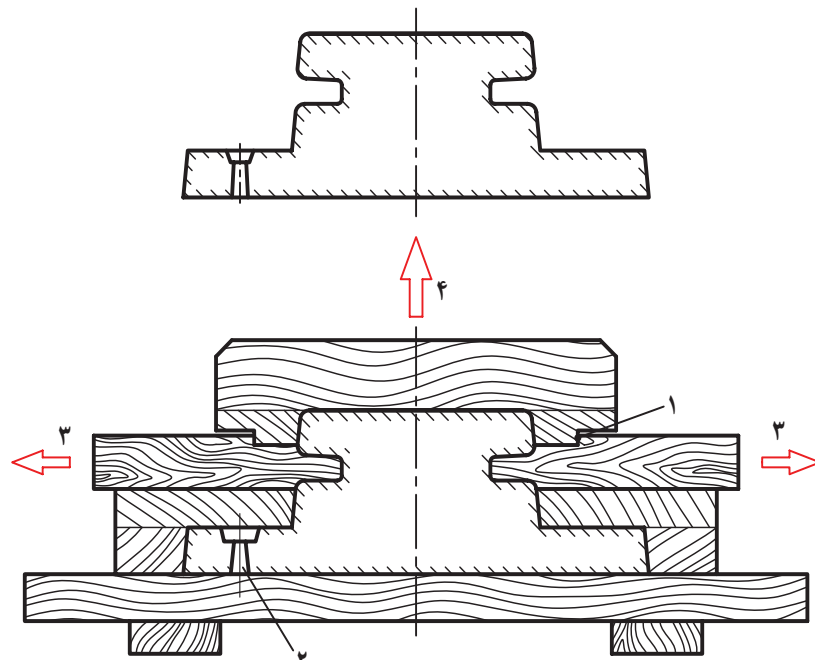
ماهیچه پُر کنید. ضربه های آرام به قالب ماهیچه وارد آورید تا ماهیچه جا باز کند و لق شود. بعد از سخت شدن ماهیچه صفحه ی کمکی دیگری روی آن قرار دهید و آن را به حالتی که هم اکنون رسم شده است برگردانید. ابتدا کشویی های شماره ۳ را بیرون بکشید و سپس قالب شماره ۲ را از روی ماهیچه در جهت پیکان بیرون بکشید تا ماهیچه آزاد شود.

۴-۳-۶- رسم ماهیچه و جعبه ی ماهیچه: با استفاده

از نقشه ی مدل سازی ابتدا ماهیچه و سپس جعبه ی ماهیچه رسم می شود؛ (شکل ۴-۳-۶).

۴-۳-۷- مراحل ماهیچه گیری: قالب ماهیچه را، به

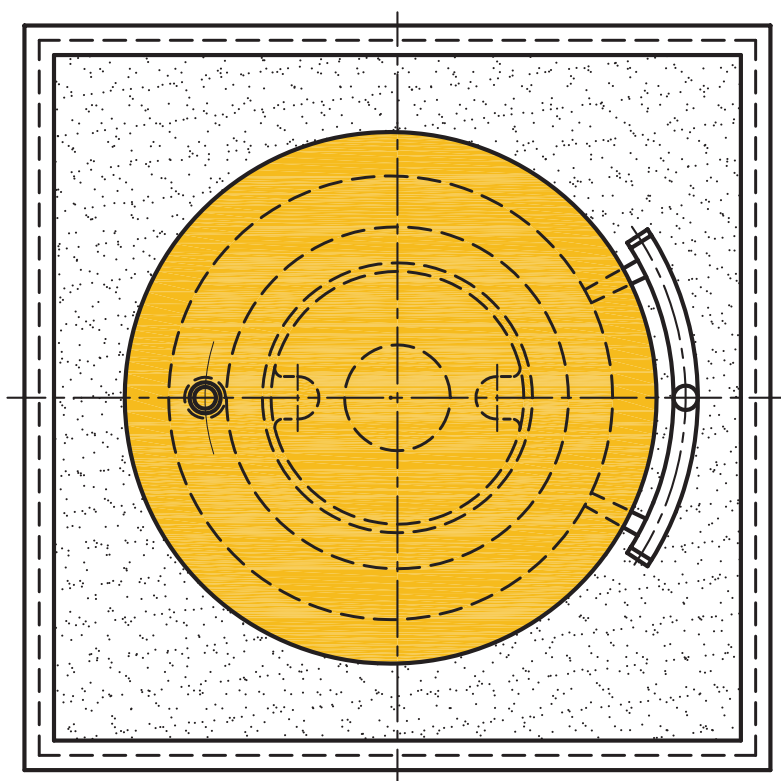
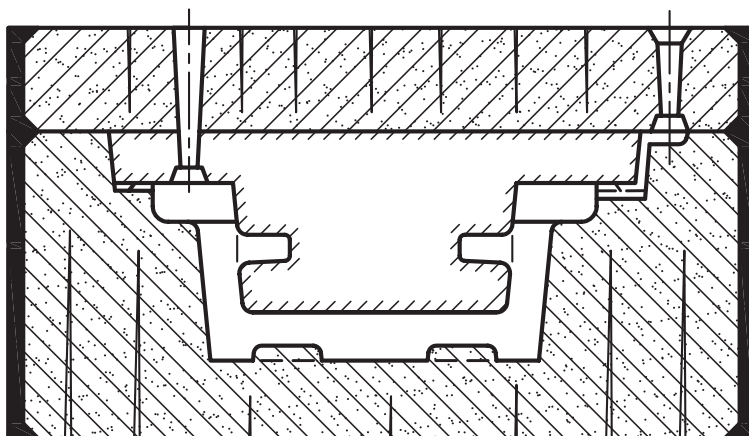
همین حالت که قرار دارد، خالی تصور کنید. آن را 180° درجه روی صفحه برگردانید، دقت کنید کشویی های شماره ۳ تا محل گاه گرفتگی جا رفته باشند، داخل جعبه ی ماهیچه را با ماسه ی



۱- گاه (ضامن) ۲- لوله ی تغذیه ۳- کشویی جعبه ی ماهیچه ۴- درپوش زیری جعبه ی ماهیچه

شکل ۴-۳-۷

۴-۳-۸- رسم قالب‌گیری: در این نقشه قالب‌روی پوششی (آویز) رسم می‌شود؛ (شکل ۴-۳۲).
 و زیری، محفظه‌ی قالب، سیستم‌های راهگامی و ماهیچه‌ی

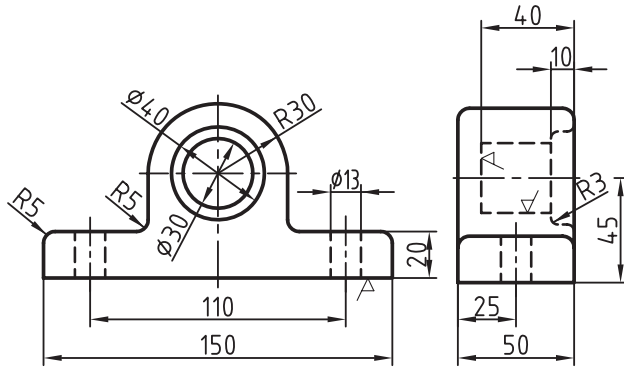


شکل ۴-۳۲



در پایان این فصل سوالات عملی جهت تمرین بیشتر ارائه شده است. از هنرجویان انتظار می‌رود که این سوالات (تمرینات) را انجام دهند.

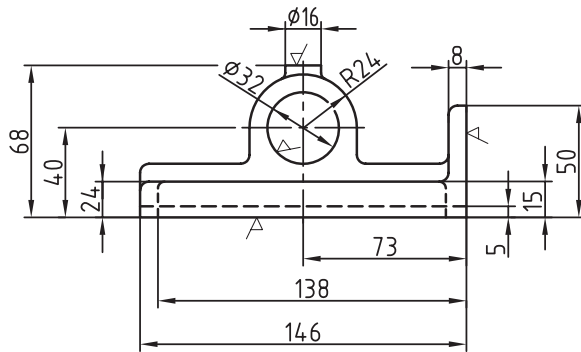
الف - رسم مدل و قالب با ماهیچه‌ی چکمه‌ای یک طرفه و دو طرفه: در این تمرین مشخصات فنی دو قطعه، یکی برای ماهیچه‌ی چکمه‌ای یک طرفه و دیگری برای دو طرفه با مشخصات زیر است:



شکل ۴-۳۳

مشخصات فنی شکل ۴-۳۳

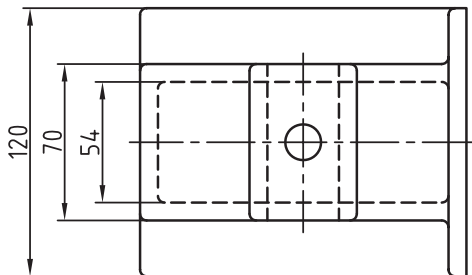
- نام قطعه: یاتاقان یک طرفه‌ی چدنی با یک درصد انقباض
- نوع قالب‌گیری: دستی با ماهیچه‌ی چکمه‌ای یک طرفه
- نوع مدل: یک پارچه با ماهیچه‌ی چکمه‌ای یک طرفه
- جنس مدل و جعبه‌ی ماهیچه: چوبی H۲ با شیب مثبت (+)



شکل ۴-۳۴

مشخصات فنی شکل ۴-۳۴

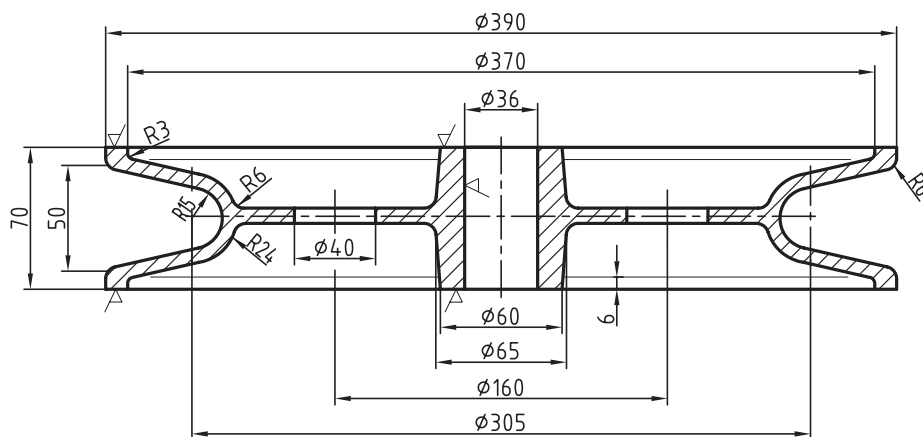
- نام قطعه: فک چدنی با یک درصد انقباض
- نوع قالب‌گیری: دستی با ماهیچه‌ی چکمه‌ای دو طرفه
- نوع مدل: یک پارچه با ماهیچه‌ی چکمه‌ای دو طرفه
- جنس مدل و جعبه‌ی ماهیچه: چوبی H۲
- نوع شیب: اضافی (+)



ب- رسم مدل و قالب با ماهیچه‌ی دور (پیرامون): در این تمرین یک چرخ تسمه‌ی آلومینیومی و یک قرقره‌ی چدنی با ماهیچه‌ی دور و ماهیچه‌ی عمودی دو طرفه و با مشخصات زیر مفروض است:

مشخصات فنی شکل ۴-۳۵

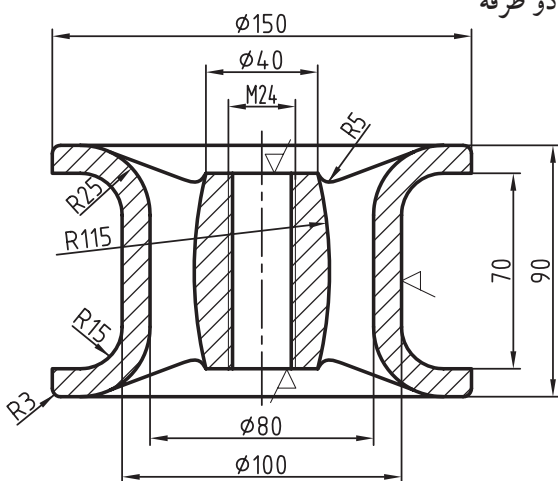
- نام قطعه: چرخ تسمه‌ی آلومینیومی با ۱/۲ درصد انقباض
 - نوع قالب‌گیری: دستی با ماهیچه‌ی دور و ماهیچه‌ی عمودی دو طرفه
 - نوع مدل: هم یک پارچه و هم دو پارچه (در دو حالت طراحی شود).
 - جنس مدل و جعبه‌ی ماهیچه: چوبی H۲ با شیب اضافی (+)
- توجه: رسم مدل و قالب را در هر دو حالت انجام دهید.



شکل ۴-۳۵

مشخصات فنی شکل ۴-۳۶

- نام قطعه: قرقره‌ی چدنی با یک درصد انقباض
- نوع قالب‌گیری: دستی با ماهیچه‌ی دور و ماهیچه‌ی عمودی دو طرفه
- نوع مدل: دو پارچه با ماهیچه‌ی دور و عمودی
- جنس مدل و جعبه‌ی ماهیچه: چوبی H۲
- نوع شیب: اضافی (+)

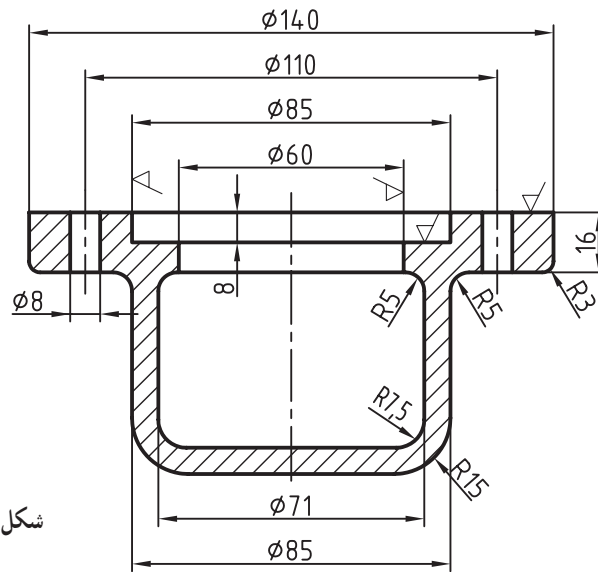


شکل ۴-۳۶

ج - رسم مدل و قالب با ماهیچه‌ی پوششی: در این تمرین دو قطعه، یکی آلومینیومی و دیگری چدنی با مشخصات زیر مفروض است:

مشخصات فنی شکل ۴-۳۷

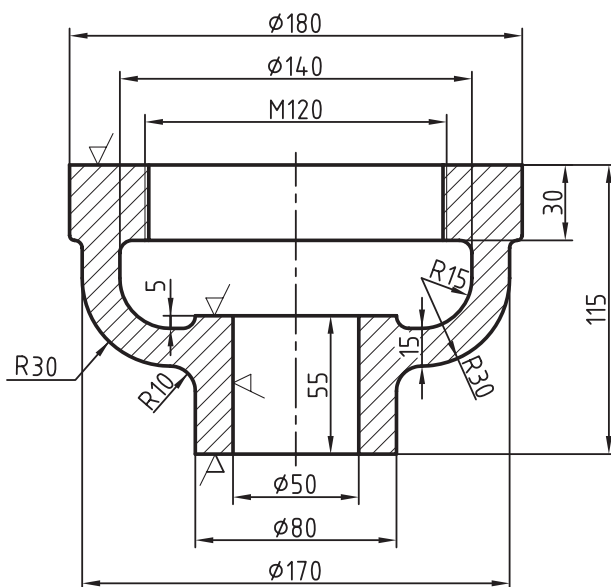
- نام قطعه: درپوش آلومینیومی با ۱/۲۵ درصد انقباض
 - نوع قالب‌گیری: دستی با ماهیچه‌ی پوششی
 - نوع مدل: یک پارچه با ماهیچه‌ی پوششی
 - جنس مدل و جعبه‌ی ماهیچه: چوبی H۲ با شیب اضافی (+)
- توجه: مدل شکل ۴-۳۷ را با قطعه‌ی آزاد نیز ترسیم نمایید.



شکل ۴-۳۷

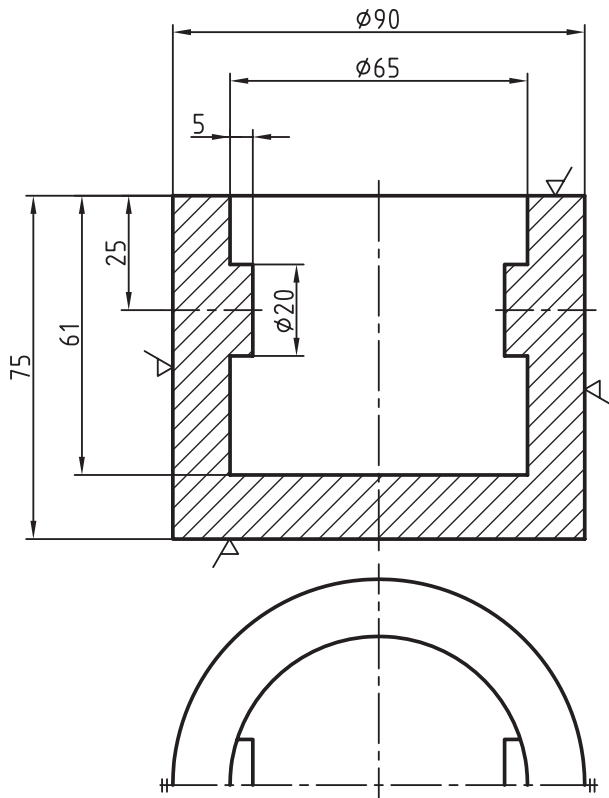
مشخصات فنی شکل ۴-۳۸

- نام قطعه: کلاهک چدنی با یک درصد انقباض
 - نوع قالب‌گیری: دستی با ماهیچه‌ی پوششی
 - نوع مدل: یک پارچه با ماهیچه‌ی پوششی
 - جنس مدل و جعبه‌ی ماهیچه: چوبی H۲
 - نوع شیب: نقصانی (-)
- توجه: مدل شکل ۴-۳۸ را با قطعه‌ی آزاد نیز ترسیم نمایید.



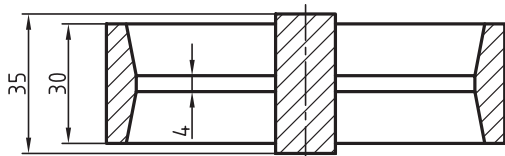
شکل ۴-۳۸

مشخصات فنی شکل ۴-۳۹



شکل ۴-۳۹

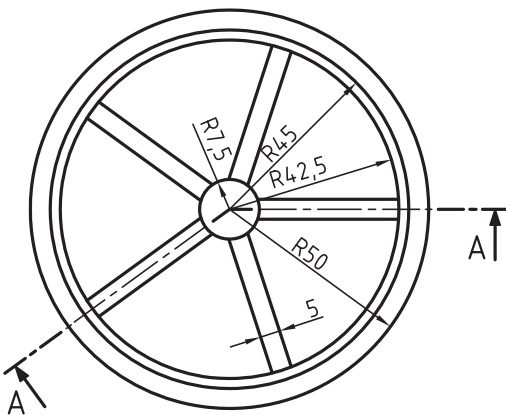
- نام قطعه: پیستون چدنی با یک درصد انقباض
- تعداد: ساخت نمونه‌ی اولیه
- نوع قالب‌گیری: دستی با ماهیچه‌ی پوششی
- نوع مدل: یک پارچه با ماهیچه‌ی پوششی
- جنس مدل و جعبه‌ی ماهیچه: چوبی H۲ با شیب منفی (-)



برش A-A

مشخصات فنی شکل ۴-۴۰

- نام قطعه: پروانه‌ی آلومینیومی با ۱/۲ درصد انقباض
- تعداد: ۵۰ قطعه
- نوع قالب‌گیری: دستی با ماهیچه‌ی پوششی
- نوع مدل: یک پارچه با ماهیچه‌ی پوششی راهنمادار
- جنس مدل و جعبه‌ی ماهیچه: چوبی H۱ با شیب اضافی (+)
- توجه: مدل شکل ۴-۴۰ را با ماهیچه سرخود نیز ترسیم نمایید.



شکل ۴-۴۰

مشخصات فنی شکل ۴-۴۱

– نام قطعه: پایه آلومینیومی با ۱/۵ درصد انقباض

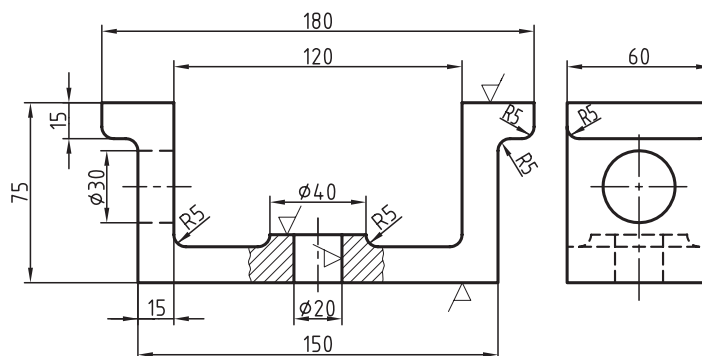
– تعداد: ۶۵ قطعه

– نوع قالب‌گیری: دستی با ماهیچه‌ی سر خود در قالب‌رویی و ماهیچه‌ی چکمه‌ای یک طرفه برای سوراخ جانبی به

قطر ۳۰

– نوع مدل: یک پارچه با ماهیچه‌ی سر خود و ماهیچه‌ی چکمه‌ای

– جنس مدل و جعبه‌ی ماهیچه: چوبی H۲ با شیب نقصانی (-)



شکل ۴-۴۱

مشخصات فنی شکل ۴-۴۲

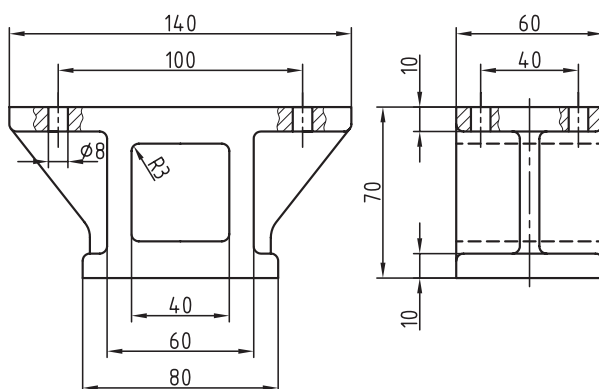
– نام قطعه: زیر سری چدنی با یک درصد انقباض

– تعداد: ۷۵ قطعه

– نوع قالب‌گیری: حالت اول: دستی با ماهیچه‌ی چکمه‌ای دو طرفه و قطعه‌ی آزاد
حالت دوم: دستی با ماهیچه‌ی عمودی دو طرفه

– نوع مدل: حالت اول: یک پارچه با تکیه‌گاه چکمه‌ای دو طرفه و قطعه‌ی آزاد
حالت دوم: دو پارچه با تکیه‌گاه‌های عمودی

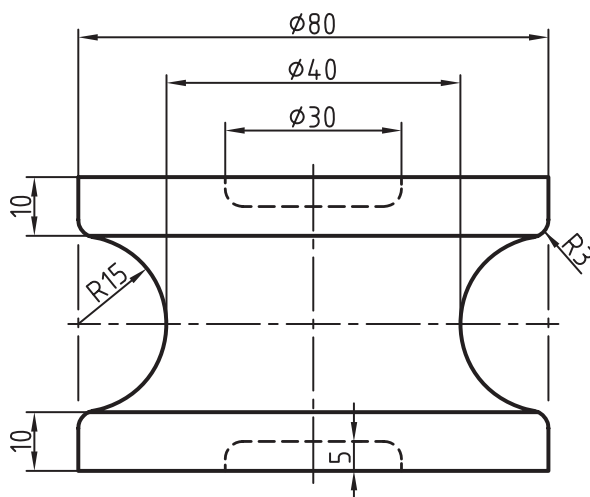
– نوع شیب: در هر دو حالت میانی (±)



شکل ۴-۴۲

مشخصات فنی شکل ۴۳-۴

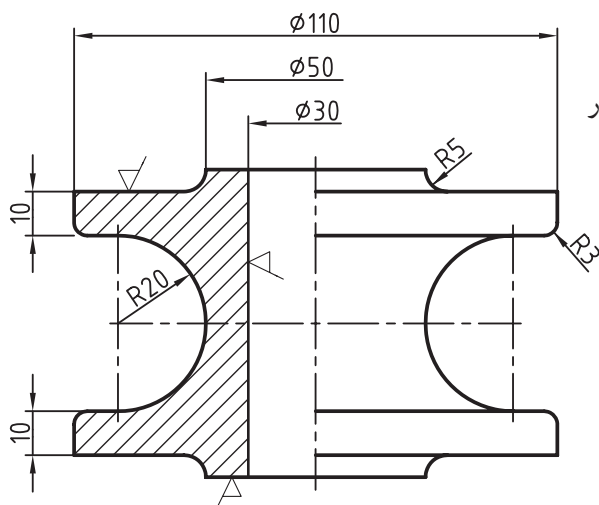
- نام قطعه: قرقره‌ی چدنی با یک درصد انقباض
- نوع قالب‌گیری: } حالت اول: دستی با ماهیچه‌ی دور سر خود
} حالت دوم: دستی با ماهیچه‌ی دور خشک
- نوع مدل: } حالت اول: دو پارچه با ماهیچه‌ی تویی‌تر
} حالت دوم: یک پارچه با ماهیچه‌ی دور خشک
- جنس مدل و جعبه‌ی ماهیچه: چوبی H۲ با شیب اضافی (+)



شکل ۴۳-۴

مشخصات فنی شکل ۴۴-۴

- نام قطعه: قرقره‌ی چدنی با یک درصد انقباض
- نوع قالب‌گیری: دستی با ماهیچه‌ی عمودی و ماهیچه‌ی دور
- نوع مدل: دو پارچه با تکیه‌گاه‌های عمودی و دور
- جنس مدل و جعبه‌ی ماهیچه: چوبی H۲
- نوع شیب: اضافی (+)



شکل ۴۴-۴

