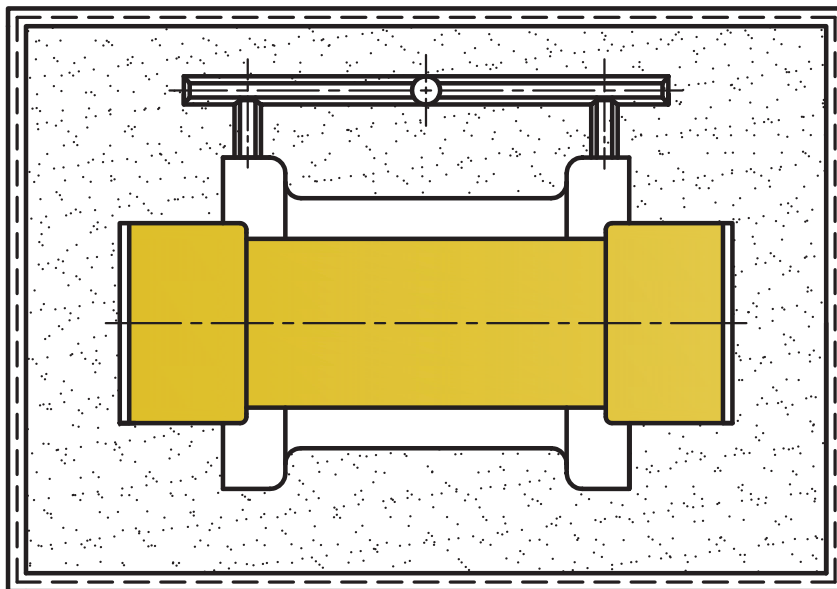
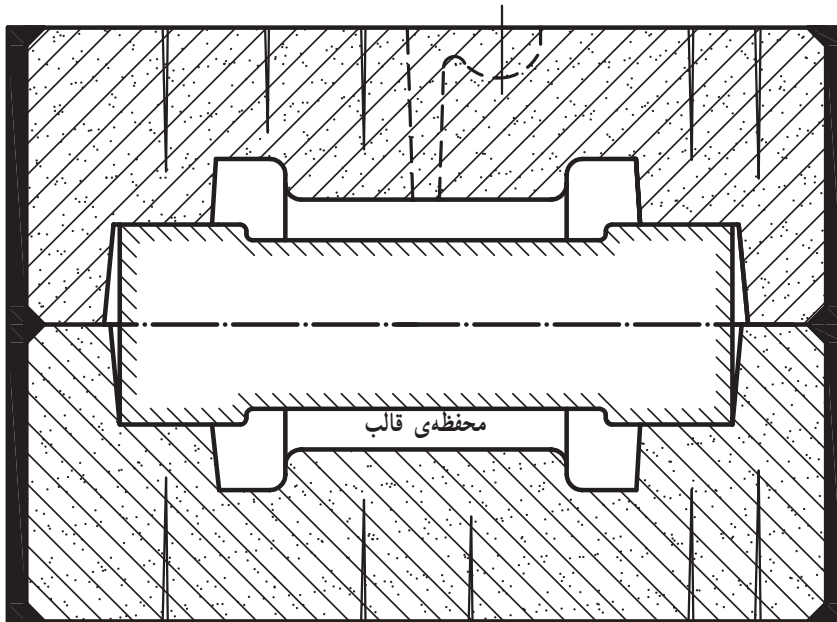


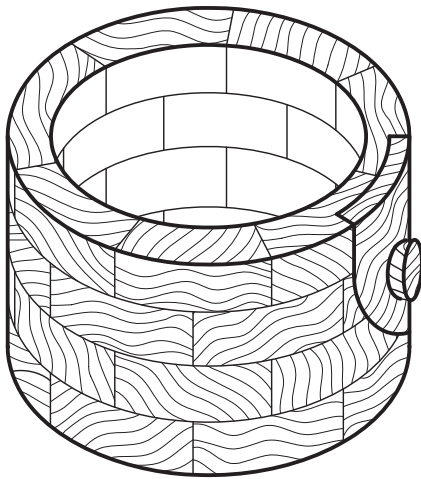
— رسم نقشه‌ی قالب‌گیری: در این درس برای آن که سیستم راهگاهی بهتر در نقشه نشان داده شود، رسم قالب‌گیری هم در برش و هم در نمای از بالا انجام می‌گیرد و سیستم راهگاهی به شکل تجسم (فرضی) در جای خود با خط بریده رسم می‌شود؛ (شکل ۳-۷۰).



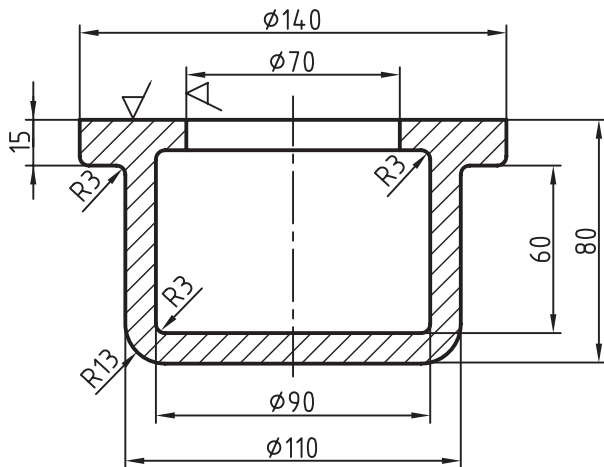
شکل ۳-۷۰

۳-۶- رسم مدل و قالب با قطعه‌ی آزاد

همان‌طور که در فصل اول اشاره شد برای تهیه‌ی قطعاتی که پله‌دار هستند و یا در قسمت‌های جانبی برآمدگی دارند (نافی شکل) در صورتی که تعداد کمی قطعه مورد نیاز باشد از مدل با قطعه‌ی آزاد استفاده می‌شود؛ (شکل ۳-۷۱).



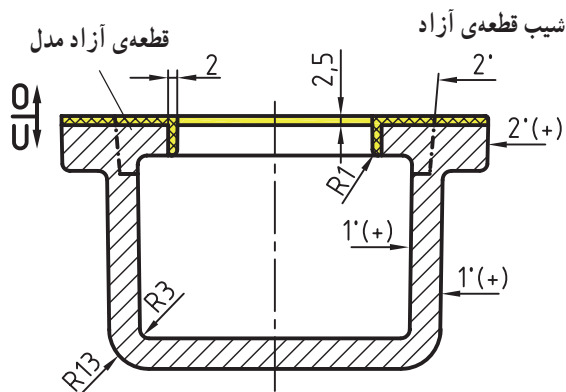
شکل ۳-۷۱



شکل ۳-۷۲

مثال: در صورتی که تعداد ۳ قطعه‌ی آلومینیم مطابق شکل ۳-۷۲ خواسته شود، مطلوب است رسم نقشه‌های مدل‌سازی و قالب‌گیری. انقباض آن ۱/۲ درصد و نوع شیب اضافی (+) است.

حل: مانند درس‌های گذشته پس از تعیین سطح جدایش مدل (قالب‌گیری) ابتدا محاسبات مدل‌سازی و سپس به ترتیب نقشه‌های مدل‌سازی، ساختمان مدل و قالب‌گیری رسم می‌شوند.



شکل ۳-۷۳

۳-۶-۱- تعیین شیب مدل و قطعه‌ی آزاد برحسب

درجه: پس از به دست آمدن ارتفاع قالب‌گیری با مراجعه به جدول ۲-۲ شیب مدل و قطعه‌ی آزاد به دست می‌آید؛ (شکل ۳-۷۳).

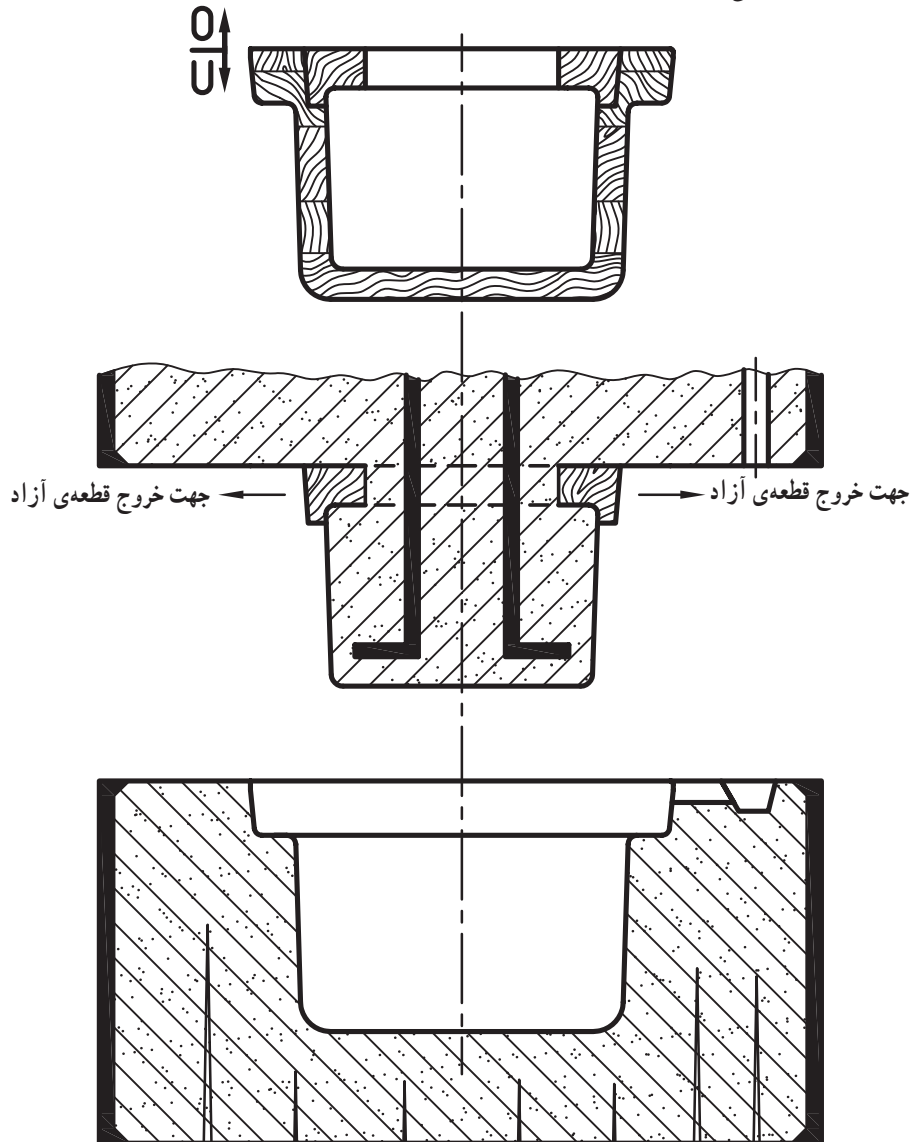
$$h_1 = 15/18 + 2/5 = 17/68 \xrightarrow{\text{از جدول}} 2$$

$$h_2 = 80/96 - 15/18 = 65/78 \xrightarrow{\text{از جدول}} 45' \approx 1$$

$$h_3 = 60/72 \xrightarrow{\text{از جدول}} 45' \approx 1$$

یک رینگ تشکیل شده و برای آن که پس از قالب‌گیری بتوان آن را از قالب جدا کرد به شکل دو تکه ساخته می‌شود؛ (شکل ۳-۷۴).

۲-۶-۳- رسم نقشه‌ی ساختمان مدل و قالب‌گیری: با استفاده از نقشه‌ی مدل‌سازی شکل ۳-۷۳ نقشه‌ی ساختمان مدل، قطعه‌ی آزاد و نقشه‌ی قالب‌گیری رسم می‌شود. همان‌طور که در نقشه‌ی مدل‌سازی مشاهده می‌شود قطعه‌ی آزاد مدل از



شکل ۳-۷۴



الف - رسم مدل و قالب با ماهیچه‌ی سرخود: در این درس چند نقشه‌ی فنی به شرح زیر، به عنوان تمرین آورده شده است. از هنرجویان انتظار می‌رود که با کمک نمونه‌های حل شده در فصل سوم، با توجه به مشخصات فنی داده شده رسم‌های زیر را به مقیاس ۱:۱ و یا مقیاس استاندارد انجام دهند:

رسم نقشه‌ی مکانیکی، تعیین سطح جدایش مدل و قالب‌گیری و انجام محاسبات ساده‌ی مدل‌سازی، رسم نقشه‌ی مدل‌سازی، رسم نقشه‌ی ساختمان مدل و رسم نقشه‌ی قالب‌گیری (تمامی نقشه‌ها در برش و یا در صورت نیاز در نما رسم شوند).

مشخصات فنی شکل ۳-۷۵

- نام قطعه: محفظه‌ی آلومینیمی با ۱/۵ درصد انقباض

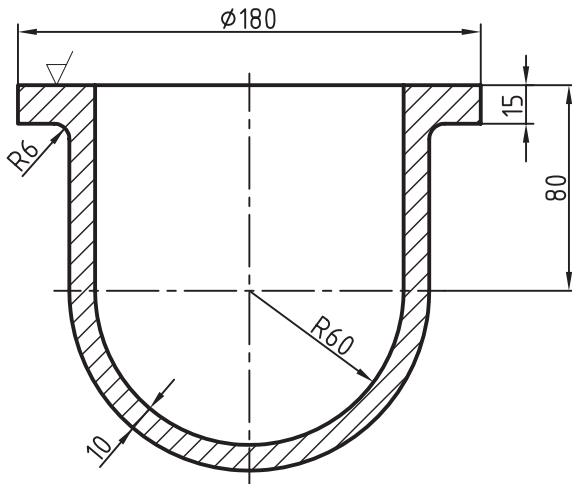
- تعداد: ۱۲ قطعه

- نوع قالب‌گیری: دستی با ماسه‌ی تر

- نوع ماهیچه: سر خود در قالب‌روی

- نوع مدل: یک پارچه با ماهیچه‌ی سرخود

- جنس مدل: چوبی H۲ با شیب اضافی (+)



شکل ۳-۷۵

مشخصات فنی شکل ۳-۷۶

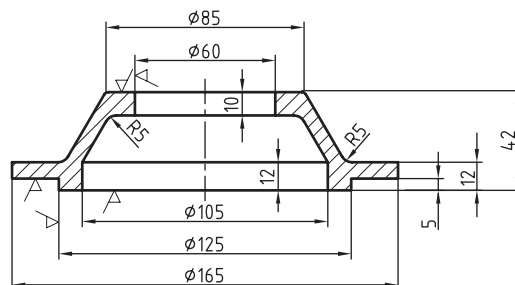
- نام قطعه: درپوش چدنی با یک درصد انقباض

- تعداد: ۵ قطعه

- نوع قالب‌گیری: دستی با ماهیچه‌ی سرخود در قالب زیری

- نوع مدل: یک پارچه با ماهیچه‌ی سرخود

- جنس مدل: چوبی H۲ با شیب اضافی (+)



شکل ۳-۷۶

مشخصات فنی شکل ۳-۷۷

نام قطعه: پوسته‌ی آلومینیمی با ۱/۲۵ درصد انقباض

تعداد: ۱۰ قطعه

نوع قالب‌گیری: دستی با ماسه‌ی تر و ماهیچه‌ی سرخود در قالب رویی

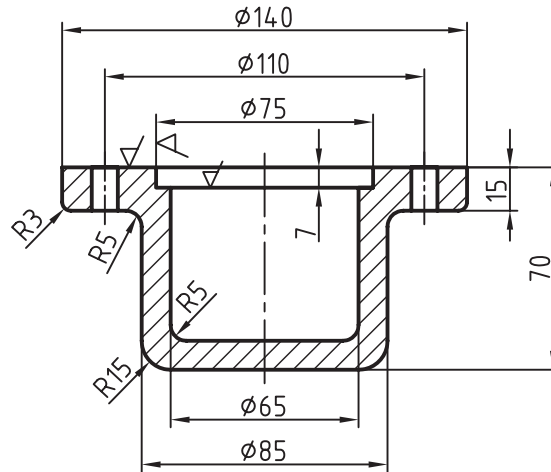
نوع مدل: یک پارچه با ماهیچه‌ی سرخود

جنس مدل: چوبی H۲

نوع شیب: اضافی (+)

خواسته: رسم نقشه‌های مکانیکی، مدل‌سازی، ساختمان مدل و قالب‌گیری به مقیاس ۱:۱ در برش و در صورت

نیاز در نما



شکل ۳-۷۷

مشخصات فنی شکل ۳-۷۸

نام قطعه: درپوش آلومینیمی با یک درصد انقباض

تعداد: ۱۳ قطعه

نوع قالب‌گیری: دستی با ماسه‌ی تر و ماهیچه‌ی سرخود در قالب زیری

نوع مدل: یک پارچه با ماهیچه‌ی سرخود

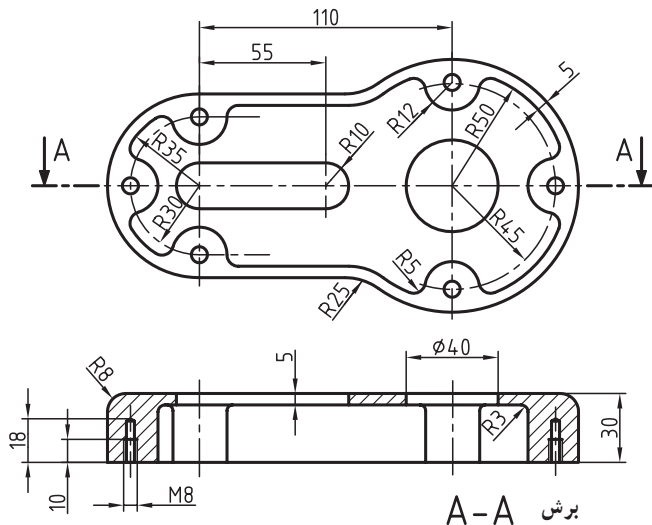
جنس مدل: چوبی H۱

نوع شیب: منفی (-)

خواسته: رسم نقشه‌های مکانیکی مدل‌سازی،

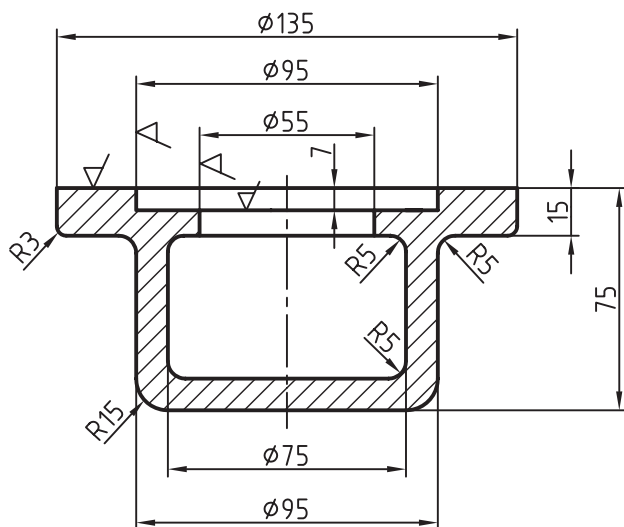
ساختمان مدل و قالب‌گیری به مقیاس ۱:۱ در برش و

در نما



شکل ۳-۷۸

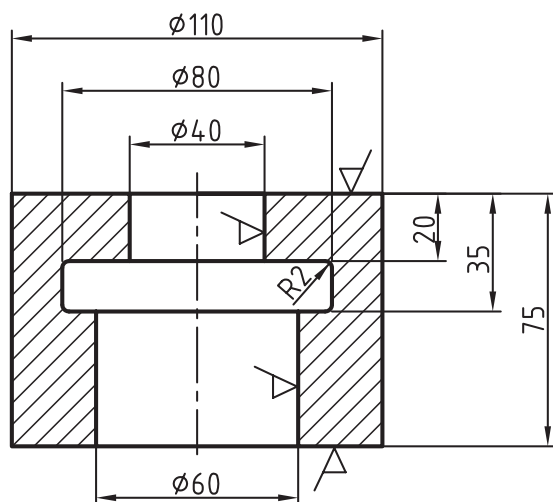
ب - رسم مدل و قالب با ماهیچه‌ی عمودی یک طرفه و دو طرفه: در این درس چند نقشه‌ی فنی ارائه شده است که برخی با ماهیچه‌ی عمودی با تکیه‌گاه یک طرفه‌ی رویی و یا زیری و برخی دیگر با ماهیچه‌ی عمودی با تکیه‌گاه دو طرفه می‌باشد. از هنرجویان انتظار می‌رود که با توجه به تمرین‌های حل شده در فصل سوم و مشخصات فنی داده شده رسم‌های زیر را انجام دهند: نقشه‌ی مکانیکی، نقشه‌ی مدل‌سازی، نقشه‌ی ساختمان مدل، نقشه‌ی ماهیچه و جعبه‌ی ماهیچه و نقشه‌ی قالب‌گیری (به مقیاس ۱:۱ در برش یا در نما)



شکل ۳-۷۹

مشخصات فنی شکل ۳-۷۹

- نام قطعه: پوسته‌ی آلومینیومی با ۱/۵ درصد انقباض
- تعداد: ۷ قطعه
- نوع قالب‌گیری: دستی با ماسه‌ی تر و ماهیچه‌ی عمودی با تکیه‌گاه رویی
- نوع مدل: یک پارچه با ماهیچه‌ی عمودی یک طرفه (آویز)
- جنس مدل و جعبه‌ی ماهیچه: چوبی H۱ با شیب ناقصانی (-)

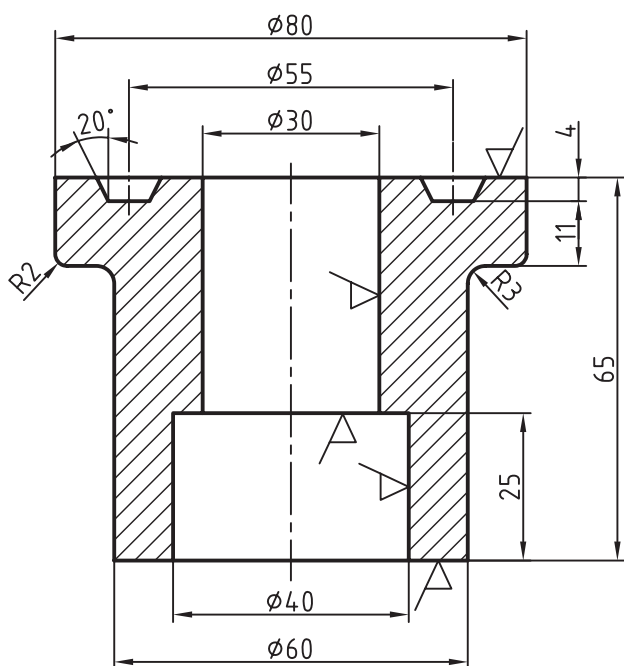


شکل ۳-۸۰

مشخصات فنی شکل ۳-۸۰

- نام قطعه: پوسته‌ی برنزی با ۱/۶ درصد انقباض
- تعداد: ۱۸
- نوع قالب‌گیری: دستی با ماسه‌ی تر و ماهیچه‌ی عمودی با تکیه‌گاه زیری
- نوع مدل: دو پارچه با تکیه‌گاه عمودی یک طرفه
- جنس مدل: چوبی H۱ با شیب میانی (±)
- جنس جعبه‌ی ماهیچه: چوبی H۱

مشخصات فنی شکل ۳-۸۱



شکل ۳-۸۱

– نام قطعه: پوسته‌ی چدنی با یک درصد انقباض

– تعداد: ۲۵ قطعه

– نوع قالب‌گیری: دستی با ماسه‌ی تر و ماهیچه‌ی

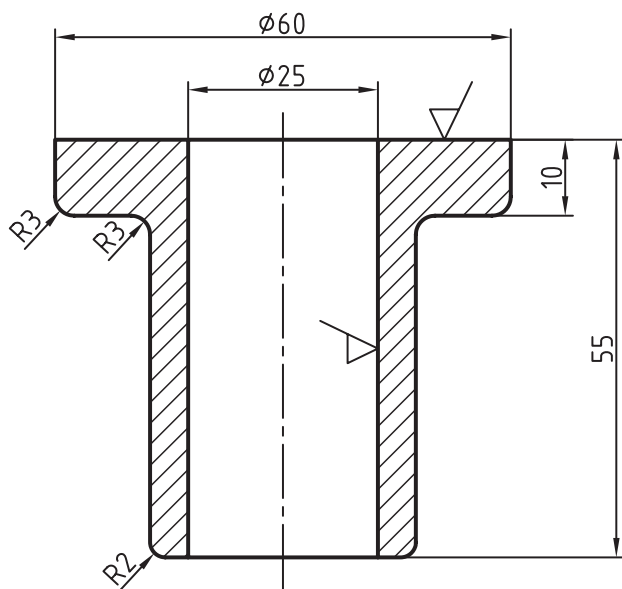
عمودی با تکیه‌گاه زیری

– نوع مدل: یک پارچه با تکیه‌گاه عمودی یک طرفه

– جنس مدل و جعبه‌ی ماهیچه: چوبی H۲ با شیب

منفی (-)

مشخصات فنی شکل ۳-۸۲



شکل ۳-۸۲

– نام قطعه: پوسته‌ی برنجی با ۱/۴ درصد انقباض

– تعداد: ۱۷ قطعه

– نوع قالب‌گیری: دستی با ماسه‌ی تر و ماهیچه‌ی عمودی

دو طرفه

– نوع مدل: دو پارچه با تکیه‌گاه عمودی دو طرفه

– جنس مدل و جعبه‌ی ماهیچه: چوبی H۲ با شیب میانی

(±)

مشخصات فنی شکل ۸۳-۳

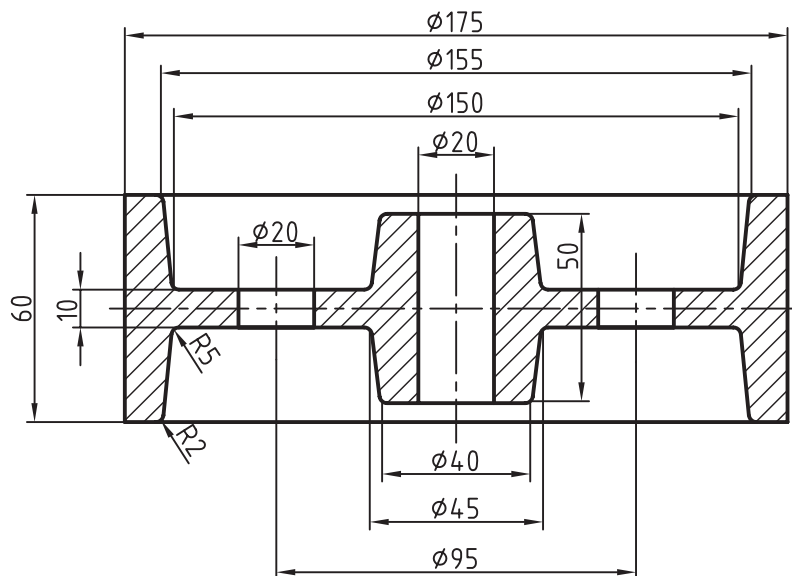
– نام قطعه: فلکه چدنی با ۸/۰ درصد انقباض

– تعداد: ۱۴ قطعه

– نوع قالب گیری: دستی با ماسه‌ی تر و ماهیچه‌ی عمودی دو طرفه

– جنس مدل و جعبه‌ی ماهیچه: چوبی H۲ با شیب اضافی (+)

نوع مدل: هم یک پارچه و هم دو پارچه با ماهیچه‌ی عمودی دو طرفه (با تعداد ۶ سوراخ با ماهیچه‌ی سرخود) طراحی شود.



شکل ۸۳-۳

ج – رسم مدل و قالب با ماهیچه‌ی افقی یک طرفه و دو طرفه: در این درس ۳ نقشه‌ی فنی ارائه شده و از هنرجویان انتظار می‌رود که با توجه به تمرین‌های حل شده در فصل سوم و مشخصات فنی نقشه‌ها، رسم‌های زیر را انجام دهند: خواسته: مانند سایر تمرین‌های این فصل.

مشخصات فنی شکل های ۳-۱۴ و ۳-۱۵

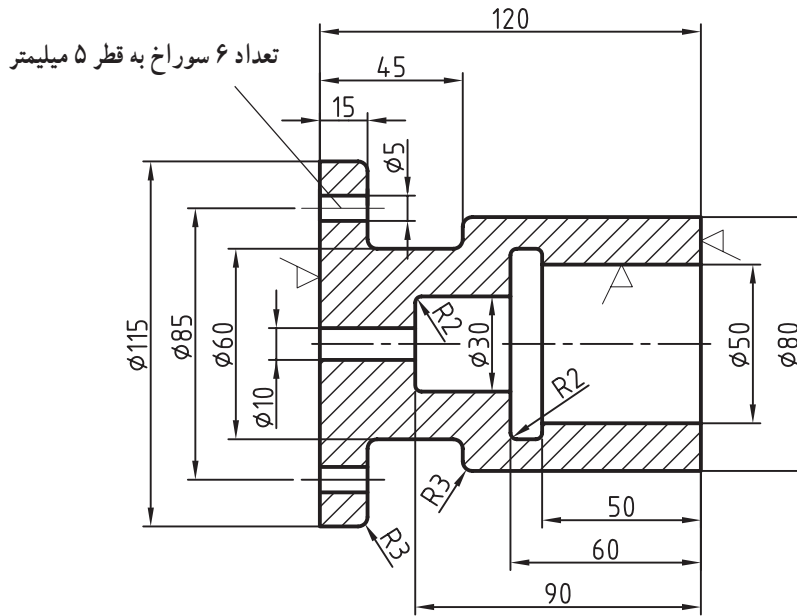
- نام قطعه: پوسته ی چدنی با یک درصد انقباض

- تعداد: هر کدام ۱۵ قطعه

- نوع قالب گیری: دستی با ماسه ی تر و ماهیچه ی افقی یک طرفه (تعادلی)

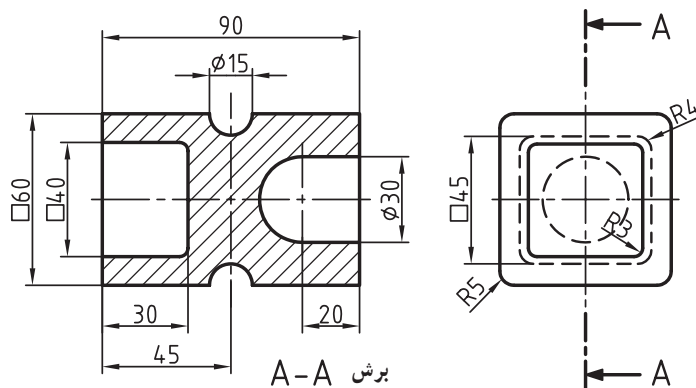
- نوع مدل: دو پارچه با تکیه گاه یک طرفه

- جنس مدل و جعبه ی ماهیچه: چوبی H۲ با شیب اضافی (+)



تعداد ۶ سوراخ به قطر ۵ میلیمتر

شکل ۳-۱۴



شکل ۳-۱۵

مشخصات فنی شکل ۸۶-۳

نام قطعه: پوسته‌ی آلومینیمی با ۱/۵ درصد انقباض

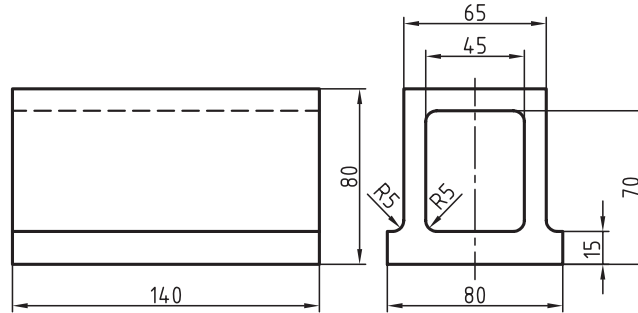
تعداد: ۱۹ قطعه

نوع قالب‌گیری: دستی با ماسه‌ی تر و ماهیچه‌ی افقی دو طرفه

نوع مدل: دو پارچه به تکیه‌گاه دو طرفه

جنس مدل و جعبه‌ی ماهیچه: چوبی H۲ با شیب منفی (-)

توجه: مدل شکل ۸۶-۳ را با ماهیچه‌ی چکمه‌ای دو طرفه نیز ترسیم کنید.



شکل ۸۶-۳

مشخصات فنی شکل ۸۷-۳

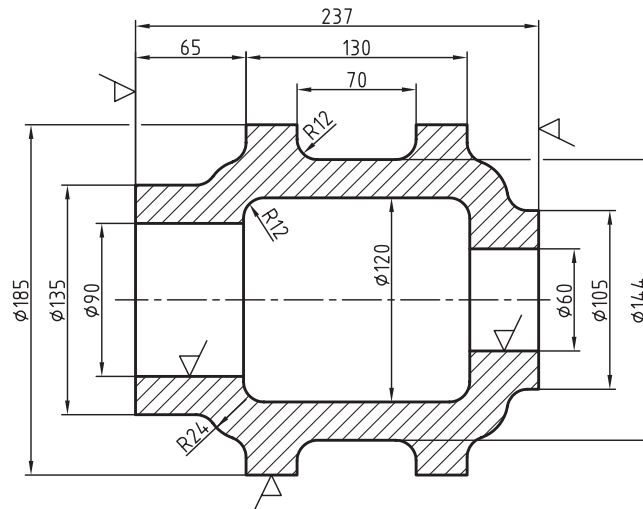
نام قطعه: پوسته‌ی چدنی یاتاقان با یک درصد انقباض

تعداد: ۲۵ قطعه

نوع قالب‌گیری: دستی با ماسه‌ی تر و ماهیچه‌ی افقی با تکیه‌گاه دو طرفه

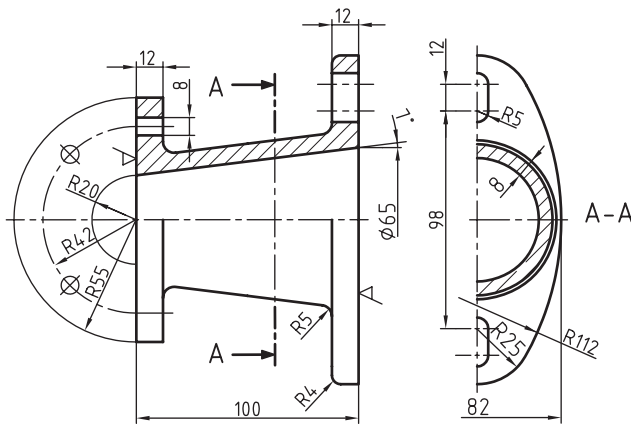
نوع مدل: دو پارچه با تکیه‌گاه افقی دو طرفه

جنس مدل و جعبه‌ی ماهیچه: چوبی H۲ با شیب منفی (-)



شکل ۸۷-۳

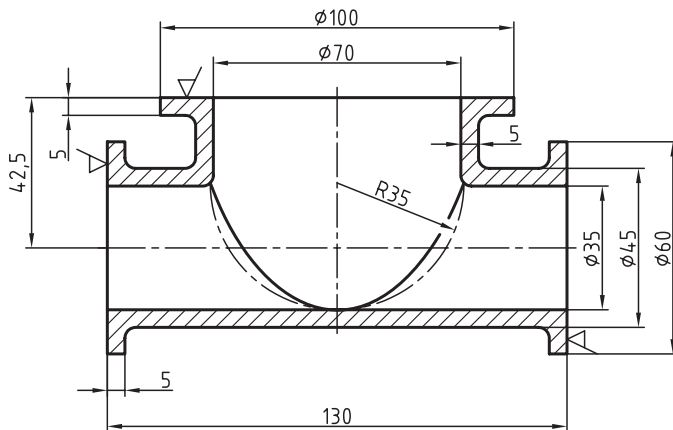
مشخصات فنی شکل ۸۸-۳



شکل ۸۸-۳

- نام قطعه: پوسته‌ی برنجی با ۱/۴ درصد انقباض
- تعداد: ۲۷ قطعه
- نوع قالب‌گیری: دستی با ماسه‌ی تر و ماهیچه‌ی افقی دو طرفه
- نوع مدل: دو پارچه با تکیه‌گاه افقی دو طرفه
- جنس مدل و جعبه‌ی ماهیچه: چوبی H۲ با شیب اضافی (+)

مشخصات فنی شکل ۸۹-۳



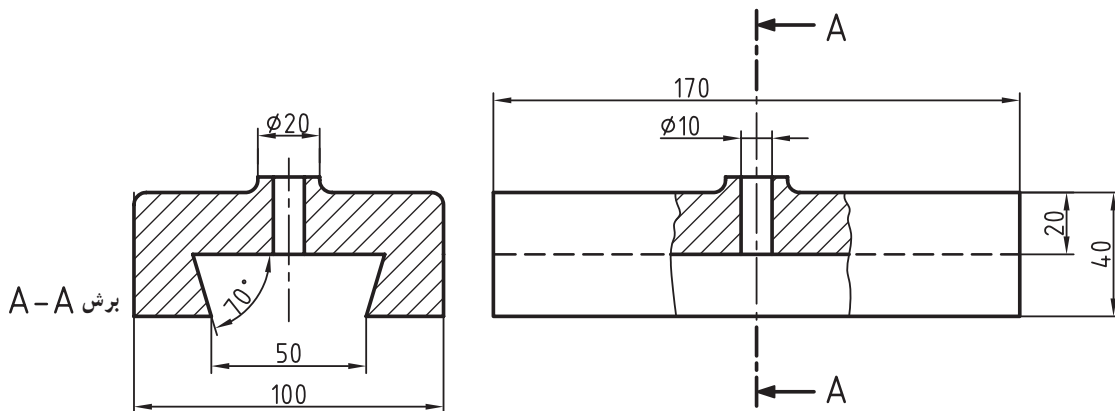
شکل ۸۹-۳

- نام قطعه: سه راهی برنجی با ۱/۵ درصد انقباض
- تعداد: ۱۵۰ قطعه
- نوع قالب‌گیری: دستی با ماسه‌ی تر و ماهیچه‌ی افقی با تکیه‌گاه سه طرفه
- نوع مدل: دو پارچه با تکیه‌گاه سه طرفه
- جنس مدل و جعبه‌ی ماهیچه: چوبی H۱ با شیب اضافی (+)

د- رسم مدل و قالب با قطعه‌ی آزاد: در این درس دو نقشه‌ی فنی با قطعه‌ی آزاد و ۴ نقشه‌ی دیگر با ماهیچه‌های مختلف داده شده که با استفاده از مشخصات فنی آن‌ها و مراجعه به تمرین‌های حل شده در فصل سوم کتاب از هنرجویان انتظار می‌رود رسم‌های زیر را انجام دهند: رسم مکانیکی، رسم مدل‌سازی، رسم ساختمان مدل و قطعه‌ی آزاد و رسم قالب‌گیری به مقیاس ۱:۱

مشخصات فنی شکل ۳-۹۰

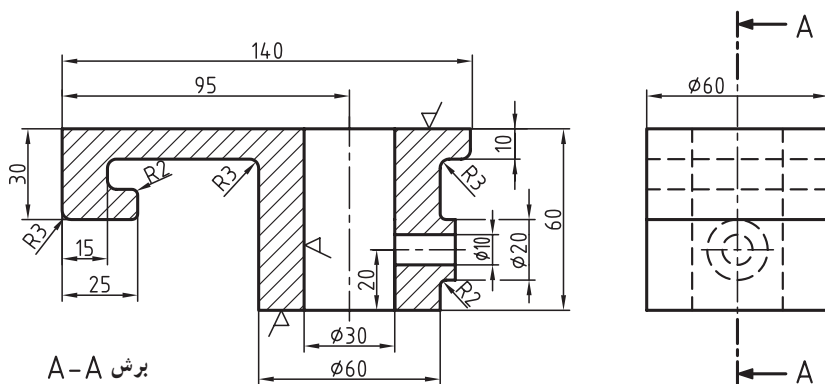
- نام قطعه: کشویی چدنی با یک درصد انقباض
 - تعداد: ۶ قطعه
 - نوع قالب گیری: دستی با ماسه‌ی تر و قطعه‌ی آزاد
 - جنس مدل: چوبی H۲ با شیب اضافی (+)
 - نوع مدل: یک پارچه با دو قطعه‌ی آزاد
- توجه: هنرجویان و مربیان همین قطعه را برای تولید زیاد با ماهیچه‌ی افقی دو طرفه مورد بررسی قرار دهند.



شکل ۳-۹۰

مشخصات فنی شکل ۳-۹۱

- نام قطعه: پوسته‌ی آلومینیمی با ۱/۲ درصد انقباض
 - تعداد: ۴ قطعه
 - نوع قالب گیری: دستی با ماسه‌ی تر و ۲ قطعه‌ی آزاد
 - نوع مدل: دو پارچه با تکیه‌گاه دو طرفه و ۲ قطعه‌ی آزاد
 - جنس مدل و جعبه‌ی ماهیچه: چوبی H۲ با شیب منفی (-)
- توجه: هنرجویان و مربیان همین قطعه را با ماهیچه‌ی افقی دو طرفه مورد بررسی قرار دهند و ببینند که چه تغییراتی در طراحی مدل ایجاد می‌شود.



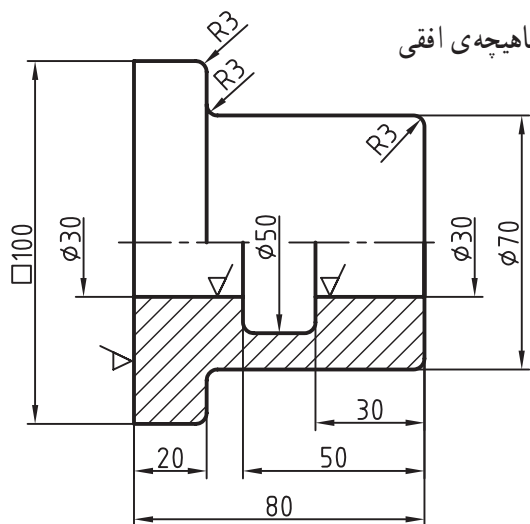
شکل ۳-۹۱

مشخصات فنی شکل ۳-۹۲

نام قطعه: پوسته‌ی چدنی با ۱/۱ درصد انقباض

تعداد: ۱۰۰ قطعه

نوع قالب‌گیری: حالت اول: دستی با مدل صفحه‌ای چوبی و ماهیچه‌ی عمودی
حالت دوم: دستی با مدل صفحه‌ای چوبی و ماهیچه‌ی افقی



نوع مدل: حالت اول: دو پارچه با تکیه‌گاه عمودی دو طرفه

حالت دوم: دو پارچه با تکیه‌گاه افقی دو طرفه

جنس مدل و جعبه‌ی ماهیچه: چوبی H۱ با شیب نقصانی (-)

شکل ۳-۹۲

مشخصات فنی شکل ۳-۹۳

نام قطعه: درپوش چدنی با یک درصد انقباض

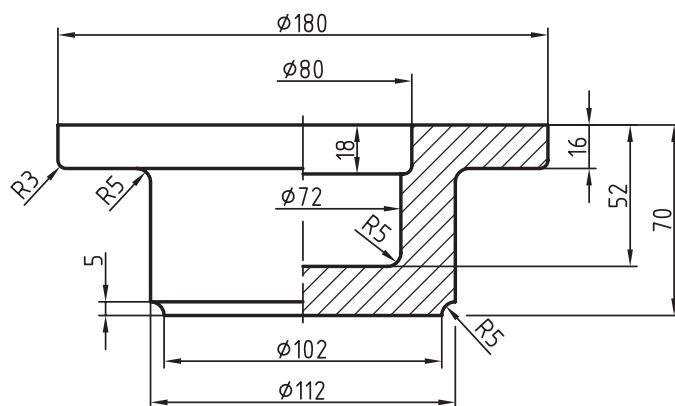
تعداد: ۵۰ قطعه

نوع قالب‌گیری: حالت اول: دستی با ماهیچه‌ی سرخود در قالب رویی
حالت دوم: دستی با ماهیچه‌ی تعادلی

نوع مدل: حالت اول: یک پارچه با ماهیچه‌ی سرخود

حالت دوم: دو پارچه با تکیه‌گاه یک طرفه‌ی تعادلی

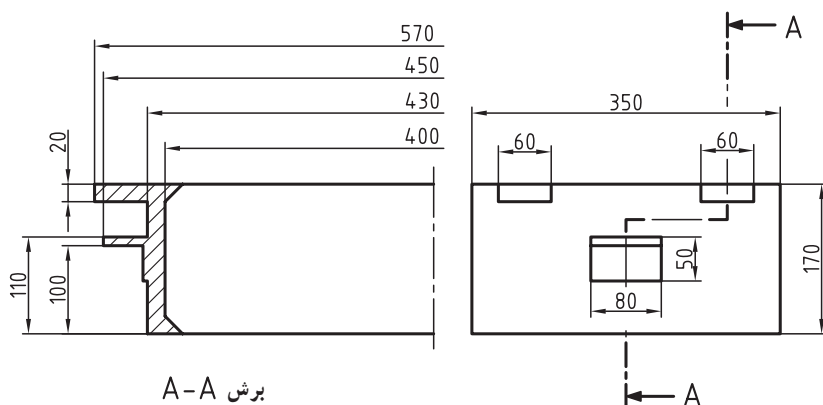
جنس مدل و جعبه‌ی ماهیچه: چوبی H۲ با شیب اضافی (+)



شکل ۳-۹۳

مشخصات فنی شکل ۳-۹۴

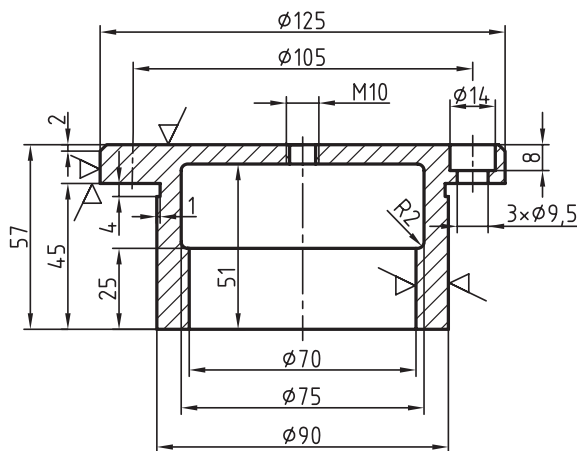
- نام قطعه: درجه‌ی آلومینیمی با ۱/۵ درصد انقباض
- تعداد: ۱۰ جفت با دستگیره‌ی سرخود
- نوع قالب‌گیری: دستی با قطعه‌ی آزاد
- نوع مدل: یک پارچه با قطعه‌ی آزاد برای زه و دستگیره
- جنس مدل: چوبی H۲ با شیب منفی (-)



شکل ۳-۹۴

مشخصات فنی شکل ۳-۹۵

- نام قطعه: پوسته‌ی برنزی با ۱/۶ درصد انقباض
 - تعداد: ۱۲ قطعه
 - نوع قالب‌گیری: دستی با ماسه‌ی تر و ماهیچه‌ی تعادلی
 - نوع مدل: دو پارچه با تکیه‌گاه یک طرفه‌ی افقی (تعادلی)
 - جنس مدل و جعبه‌ی ماهیچه: چوبی H۲ با شیب اضافی (+)
- توجه: مدل شکل ۳-۹۵ را با ماهیچه‌ی عمودی یک طرفه نیز ترسیم نمایید و با هم مقایسه کنید.



شکل ۳-۹۵

رسم نقشه‌های مدل‌سازی و قالب‌گیری با سایر ماهیچه‌ها

اهداف رفتاری: در پایان این فصل از فراگیر انتظار می‌رود که بتواند:

- ۱- ماهیچه‌ی چکمه‌ای یک طرفه و دو طرفه را توضیح دهد؛
- ۲- رسم مدل و قالب با ماهیچه‌ی چکمه‌ای یک طرفه و دو طرفه را انجام دهد؛
- ۳- ماهیچه‌ی دور (پیرامون) را توضیح دهد؛
- ۴- رسم مدل و قالب با ماهیچه‌ی دور را انجام دهد؛
- ۵- ماهیچه‌ی پوششی را توضیح دهد؛
- ۶- رسم مدل و قالب با ماهیچه‌ی پوششی را انجام دهد.

۴- رسم نقشه‌های مدل‌سازی و قالب‌گیری با سایر ماهیچه‌ها

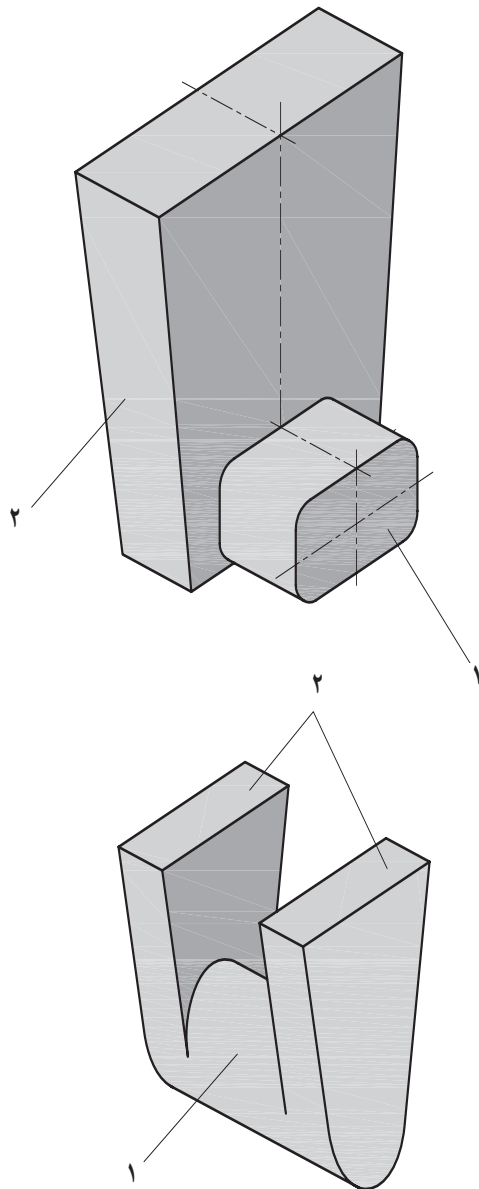
در این درس ماهیچه‌های چکمه‌ای، پیرامون (دور) و پوششی مورد بررسی قرار می‌گیرد.

۴-۱- ماهیچه‌ی چکمه‌ای

قطعاتی که در قسمت‌های جانبی دارای سوراخ، شکاف و یا فرورفتگی‌های خاصی هستند و امکان قالب‌گیری آن‌ها با سایر ماهیچه‌ها وجود ندارد برحسب نیاز برای فراهم کردن امکانات قالب‌گیری و ریخته‌گری، از ماهیچه‌ی چکمه‌ای استفاده می‌شود. ماهیچه‌ی چکمه‌ای در این جا در دو نوع چکمه‌ای یک‌طرفه و چکمه‌ای دو طرفه طراحی شده است؛ (شکل ۴-۱).

۴-۱-۱- ماهیچه‌ی چکمه‌ای یک‌طرفه: برای

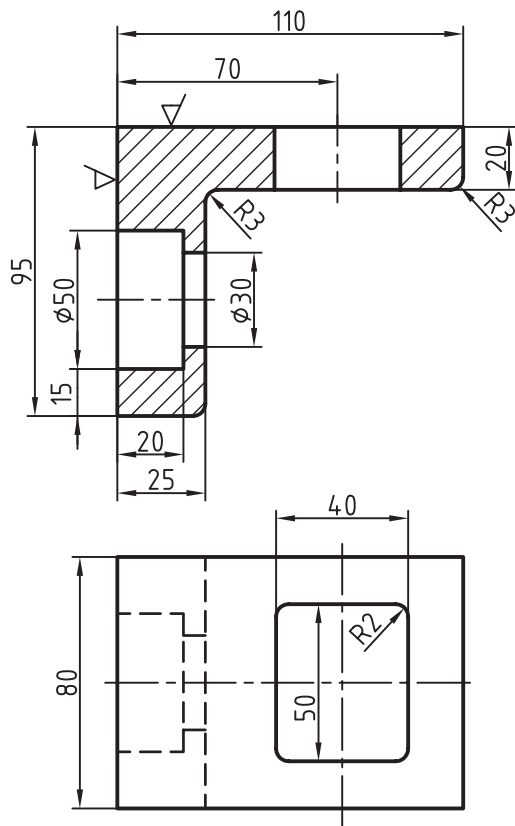
قطعاتی که در قسمت‌های جانبی سوراخ، شکاف و یا فرورفتگی یک‌طرفه دارند از این نوع ماهیچه استفاده می‌شود.



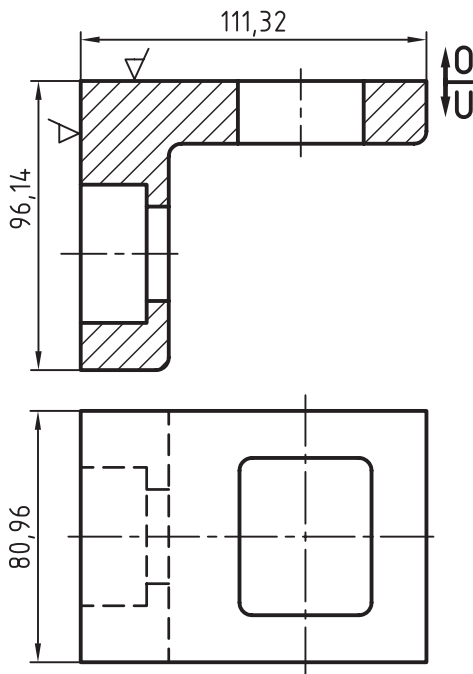
۱- جان ماهیچه ۲- ریشه‌های ماهیچه

شکل ۴-۱- پرسپکتیو از ماهیچه‌ی چکمه‌ای

مثال: در صورتی که قطعه‌ی داده شده از آلیاژ آلومینیم با ۱/۲ درصد انقباض و شیب اضافی (+) ریخته‌گری شود، مطلوب است: محاسبات مدل‌سازی، رسم نقشه‌ی مدل‌سازی، رسم ساختمان مدل و جعبه‌ی ماهیچه و رسم نقشه‌ی قالب‌گیری؛ (شکل ۲-۴).



شکل ۲-۴



شکل ۳-۴

— تعیین مقدار انقباض مجاز: با در دست داشتن درصد انقباض قطعه و با استفاده از فرمول ۱-۲ یا ۲-۲ مقدار آن چنین است؛ (شکل ۳-۴).

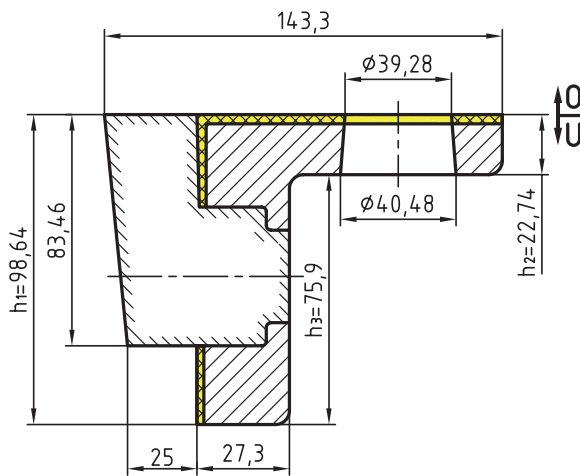
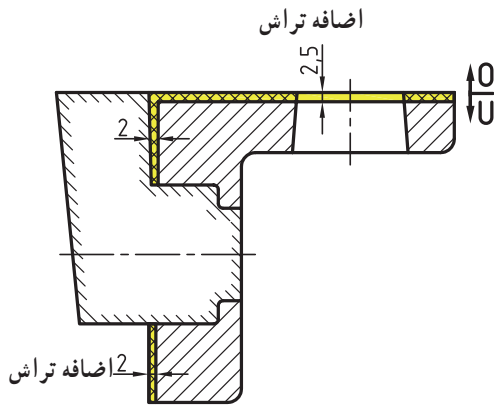
$$LM = \frac{LG \times S}{100} + LG \quad \text{فرمول}$$

$$LM = \frac{110 \times 1/2}{100} + 110 = 111/32$$

$$LM = \frac{95 \times 1/2}{100} + 95 = 96/14$$

$$LM = \frac{80 \times 1/2}{100} + 80 = 80/96$$

توجه: سایر اندازه‌ها مانند فوق قابل محاسبه است.



شکل ۴-۴

$$h_3 = h_1 - h_2 \rightarrow 98,64 - 22,74 = 75,9$$

$$\text{از جدول} \\ = 75,9 \rightarrow 45'$$

استاندارد تکیه‌گاه

$$H_1 = 2/5 + 25/3 + 30/36 = 58,16 \rightarrow 5$$

شیب پهلوها در تکیه‌گاه چکمه‌ای بر حسب درجه

$$F_s(\text{mm}) = \frac{1/75 \times h \times \text{درجه}}{100} \text{ فرمول} \rightarrow$$

$$F_s(\text{mm}) = \frac{1/75 \times 98,64 \times 0/5}{100} = 0/86$$

$$F_s(\text{mm}) = \frac{1/75 \times 22,74 \times 1/5}{100} = 0/6$$

$$F_s(\text{mm}) = \frac{1/75 \times 75,9 \times 0/75}{100} = 0/99 \approx 1$$

$$F_s(\text{mm}) = \frac{1/75 \times 83,46 \times 3}{100} = 4/38$$

— تعیین مقدار تراش مجاز: پس از تعیین سطح جدایش

و مراجعه به جدول یا نمودار ماشین‌کاری مقدار تراش برای سطح بالایی ۲/۵ میلی‌متر و برای سطح جانبی ۲ میلی‌متر به دست می‌آید؛ (شکل ۴-۴).

— تعیین اندازه‌ی تکیه‌گاه و شیب آن: تکیه‌گاه

چکمه‌ای مانند تکیه‌گاه یک‌طرفه (تعادلی) عمل می‌کند. بنابراین حجم و یا وزن آن باید حداقل ۱/۵ برابر حجم یا وزن جان ماهیچه باشد تا تعادل آن در قالب برقرار شود. شیب تکیه‌گاه چکمه‌ای تا ارتفاع ۷۰ میلی‌متر ۵ درجه و از ۷۰ به بالا ۳ درجه تعیین شده است؛ (شکل ۴-۴).

$$95 \rightarrow 96/14$$

$$85 \rightarrow 86/02$$

$$70 \rightarrow 70/84$$

$$55 \rightarrow 55/66$$

$$50 \rightarrow 50/6$$

$$40 \rightarrow 40/48$$

$$30 \rightarrow 30/36$$

$$20 \rightarrow 20/24$$

$$10 \rightarrow 10/12$$

$$96/14 + 2/5 = h_1 \xrightarrow{\text{از جدول}} 30'$$

$$20/24 + 2/5 = h_2 \xrightarrow{\text{از جدول}} 1/5$$

$$98,64 - 22,74 = h_3 \xrightarrow{\text{از جدول}} 45'$$

$$h_1 - h_2 = h_3$$

$$H = 50/6 + 30/36 + 2/5 = 83/46$$

$$H = 83/46 \xrightarrow{\text{از فرمول}} 3 \rightarrow 4/38 \text{ mm}$$

— تعیین مقدار شیب مدل و تکیه‌گاه بر حسب درجه و

میلی‌متر: پس از تعیین ارتفاع قالب‌گیری مدل و ریشه‌ی ماهیچه (تکیه‌گاه چکمه‌ای) ابتدا شیب مدل بر حسب درجه تعیین می‌شود و سپس با استفاده از فرمول مثلثاتی (۲-۳) مقدار آن بر حسب میلی‌متر به دست می‌آید، بنابراین داریم:

$$h_1 = 96/14 + 2/5 = 98,64 \xrightarrow{\text{از جدول}} 30'$$

$$h_2 = 20/24 + 2/5 = 22,74 \xrightarrow{\text{از جدول}} 1/5$$

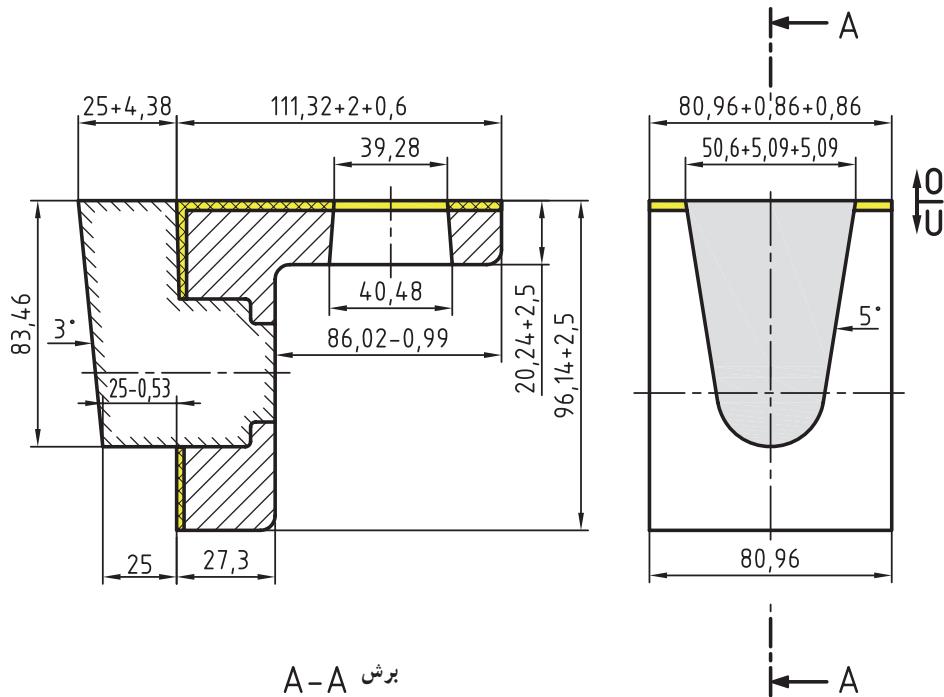
مدل‌سازی این رسم انجام می‌شود. در نقشه‌ی مدل‌سازی سطح جدایش مدل، اندازه و شیب تکیه‌گاه چکمه‌ای، هاشور قطعه‌ی مکانیکی، هاشور ماهیچه و ... مشخص و رسم می‌شود؛ (شکل ۴-۵).

$$F_{S(mm)} = \frac{1/75 \times 30 / 36 \times 1}{100} = 0,53$$

مقدار شیب تکیه‌گاه چکمه‌ای در پهلو بر حسب میلی‌متر

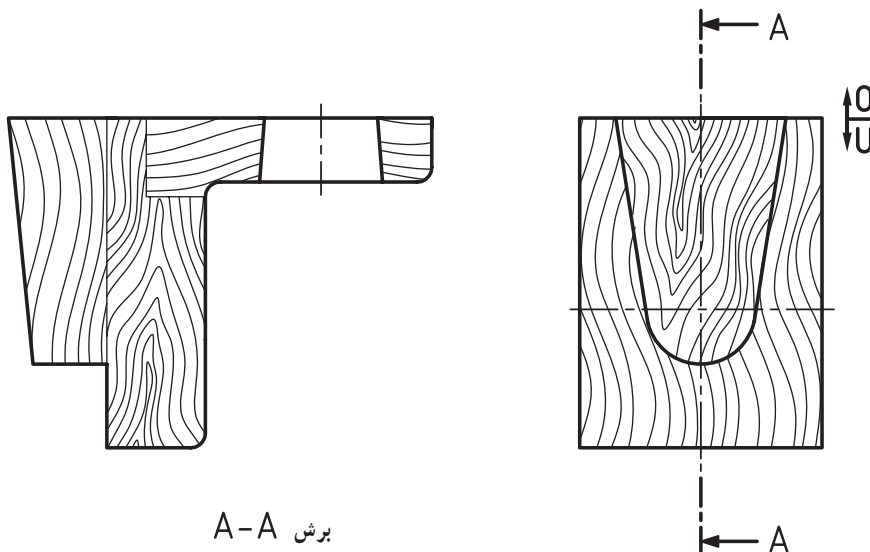
$$H_1 = \frac{1/75 \times 58 / 6 \times 5}{100} = 5/09 \text{ mm}$$

— رسم نقشه‌ی مدل‌سازی: بعد از تعیین اندازه‌های



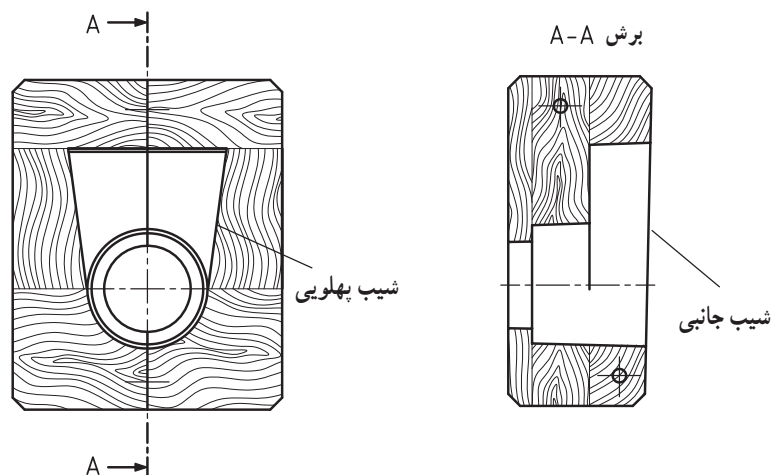
شکل ۴-۵

— رسم نقشه‌ی ساختمان مدل: در این نقشه، سطح جدایش مدل، شیب مدل و تعداد تکه‌های به هم چسبانیده شده‌ی جوی مشخص و رسم می‌شود؛ (شکل ۴-۶).



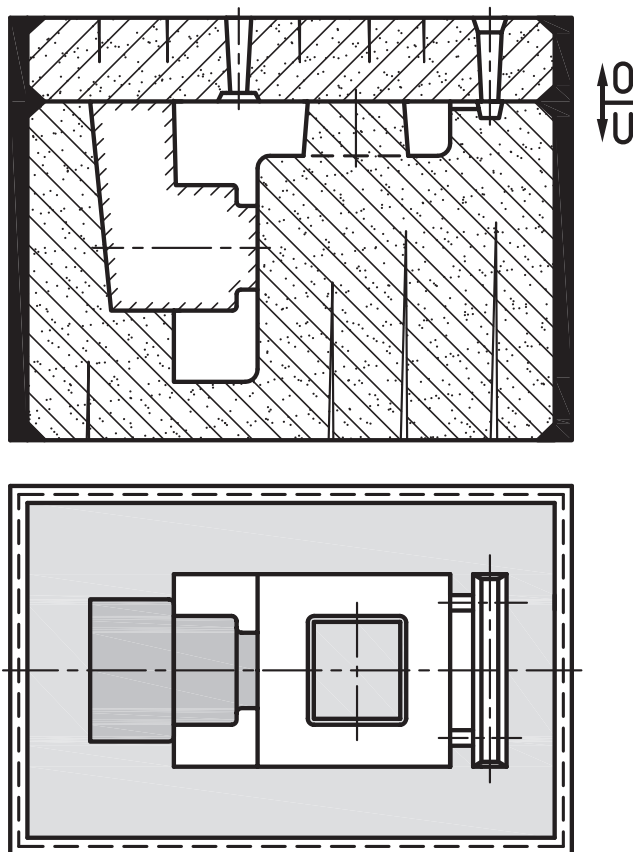
شکل ۴-۶

— رسم نقشه‌ی ماهیچه و جعبه‌ی ماهیچه: با استفاده از نقشه‌های مدل‌سازی و ساختمان مدل، ابتدا ماهیچه و سپس جعبه‌ی ماهیچه رسم می‌شود؛ (شکل ۴-۷).



شکل ۴-۷

— رسم نقشه‌ی قالب‌گیری: با استفاده از نقشه‌های مدل‌سازی و ساختمان مدل این رسم انجام می‌شود. در رسم قالب‌گیری، درجه‌های رویی و زیری، محافظه‌ی قالب، ماهیچه، سیستم‌های راهگاهی و ... رسم می‌شود؛ (شکل ۴-۸).



شکل ۴-۸

