

## شناساگرهای رنگی اسید و باز

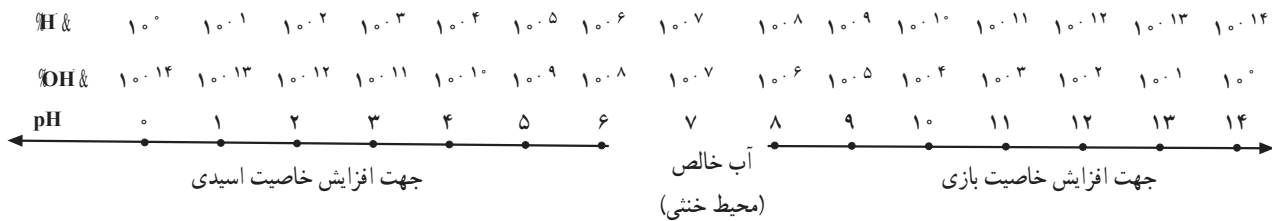
هدف رفتاری: پس از پایان این آزمایش از فراگیر انتظار می‌رود:  
- تیتراسیون اسیدها و بازها را به وسیله شناساگرهای مناسب انجام دهد.

### هدف: تعیین نقطه‌ی پایان و اکنش به وسیله‌ی شناساگرها

با توجه به این که اسیدی، خنثی یا بازی بودن هر محلول و میزان اسیدی یا بازی بودن آن را می‌توان از روی غلظت یون  $\text{H}_3\text{O}^+$  & در آن محلول مشخص کرد و غلظت مولی این یون در محلول‌ها معمولاً عددی کسری و بسیار کوچک بوده کاربرد آن دشوار است؛ از این رو، به جای غلظت یون  $\text{H}_3\text{O}^+$  &  $\log$  را که pH نامیده می‌شود به کار می‌برند: (۱)

$$\text{pH} = -\log[\text{H}_3\text{O}^+] \quad (1)$$

طبق رابطه‌ی (۱) pH &  $\text{H}_3\text{O}^+$  & نسبت عکس دارد؛ یعنی هرچه غلظت مولی یون  $\text{H}_3\text{O}^+$  & در محیط افزایش یابد، pH آن کاهش می‌یابد و به عکس. معیار اسیدی، خنثی و بازی بودن محلول در ارتباط با غلظت یون‌های  $\text{H}_3\text{O}^+$  &  $\text{OH}^-$  & و pH در شکل (۱-۵) نشان داده شده است.



شکل (۱-۵) معیار اسیدی، خنثی و بازی بودن محیط

شناساگرهای اسید و باز<sup>۱</sup> موادی هستند که رنگ آن‌ها در محیط‌های اسیدی و بازی با هم تفاوت دارد؛ یعنی، در محیط اسیدی یک رنگ مشخص دارند و در محیط بازی به رنگ مشخص دیگر درمی‌آیند؛ از این رو، می‌توان از آن‌ها برای تشخیص اسیدی یا بازی بودن محیط استفاده کرد. با توجه به این که محدوده‌ی کوچکی از pH رنگ آن‌ها به طور مشخصی به تدریج تغییر می‌کند، از آن‌ها در سنجش اسید - باز برای تعیین «نقطه‌ی پایانی»<sup>۲</sup> استفاده می‌شود. در جدول (۱-۵) برخی از شناساگرهای اسید و باز و pH ناحیه‌ی تغییر رنگ آن‌ها آورده شده است.

۱- Indicators

۲- end point

جدول (۱-۵) برخی شناساگرهای اسید و باز

شناساگر	تغییر رنگ	pH ناحیه‌ی تغییر رنگ
بروموکروزول سبز	زرد به آبی	۳/۸ - ۵/۴
بروموتیمول آبی	زرد به آبی	۶ - ۷/۶
متیل اورانژ	قرمز به زرد	۳/۸ - ۴/۴
قرمز متیل	قرمز به زرد	۴/۴ - ۶/۲
فنل فتالتین	بی‌رنگ به قرمز ارغوانی	۸/۲ - ۹/۸

وقتی برای سنجش حجمی معین، شناساگر مناسبی وجود نداشته باشد می‌توان از مخلوط دو یا چند شناساگر استفاده کرد تا دقت تغییر رنگ در نقطه‌ی پایانی حاصل شود؛ برای مثال، از مخلوط کردن قرمز متیل با آبی متیلن، شناساگر مخلوطی حاصل می‌شود که تغییر رنگ در آن  $pH = 5/4$  از بنفش به سبز است. در این حالت، آبی متیلن در طول تیتراسیون آبی‌رنگ باقی می‌ماند. در حالی که قرمز متیل در  $pH$  کم‌تر از  $5/4$  قرمز و در  $pH$  بیش از  $5/4$  زرد است. به این ترتیب، در  $pH$  قبل از نقطه‌ی هم‌ارزی، مخلوط دارای رنگ قرمز + آبی = بنفش است و بعد از نقطه‌ی هم‌ارزی مخلوط به رنگ زرد + آبی = سبز ظاهر می‌شود. بنابراین، تشخیص تغییر رنگ بنفش به سبز آسان‌تر از تشخیص تغییر رنگ قرمز به زرد است که با شناساگر قرمز متیل به تنهایی دیده می‌شود.

### اندازه‌گیری نرمالیت‌هی صحیح محلول هیدروکلریک اسید و محلول

سدیم هیدروکسید

آزمایش (۱):

### اندازه‌گیری نرمالیت‌هی محلول هیدروکلریک اسید به وسیله‌ی

سدیم کربنات

**وسایل لازم:** ارلن مایر ۲۵۰ mL، بورت ۵۰ mL، پی‌پت ۲۵ mL

**مواد لازم:** محلول هیدروکلریک اسید، محلول سدیم کربنات با عیار معلوم،

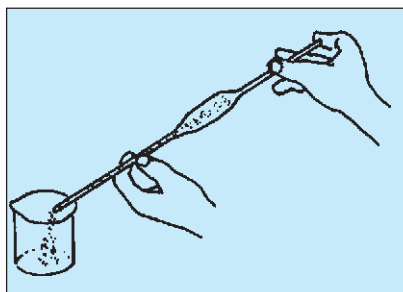
شناساگر متیل اورانژ، شناساگر فنل فتالتین.

### ۱. اندازه‌گیری نرمالیت‌هی محلول هیدروکلریک اسید به وسیله‌ی محلول

سدیم کربنات با عیار معلوم (نرمالیت‌هی مشخص)

**روش کار:** ۲۵ mL از محلول سدیم کربنات با عیار معلوم (نرمالیت‌هی مشخص) را

که مربی آزمایشگاه در اختیار شما قرار می‌دهد به وسیله‌ی پی‌پت ۲۵ mL بردارید و آن را مطابق داخل ارلن مایر ۲۵۰ mL بریزید؛ سپس دو قطره از محلول شناساگر متیل اورانژ



شکل (۲-۵)

به آن بیفزایید. رنگ محلول زرد می‌شود. بورت ۵۰ mL را ابتدا با آب مقطر، سپس با مقدار اندکی از محلول هیدروکلریک اسید شست‌و‌شو داده آن را از اسید پر کنید و روی صفر تنظیم نمایید. از بورت اسید را کم کم به داخل ارلن بریزید و ارلن را تکان دهید تا اسید با سدیم کربنات ترکیب شود. افزایش اسید را تا نزدیک خاتمه‌ی عمل خنثی شدن ادامه دهید. رنگ محلول در نقطه‌ی هم‌ارزی به وسیله‌ی یک قطره اسید از زرد به پوست پیازی تغییر می‌کند. در این موقع، شیر بورت را ببندید و مقدار مصرفی اسید را از روی درجات بورت بخوانید و یادداشت کنید. فاکتور یا نرمالیت‌ی هیدروکلریک اسید را تعیین کنید.

$V = 25 \text{ mL}$  حجم مصرفی سدیم کربنات با عیار معلوم :

$N =$  فاکتور یا نرمالیت‌ی سدیم کربنات با عیار معلوم :

$V' = \text{ mL}$  حجم مصرفی هیدروکلریک اسید :

$$N' = \frac{25 \cdot N}{V'}$$

آزمایش (۲):

۲. اندازه‌گیری نرمالیت‌ی صحیح سدیم هیدروکسید به وسیله‌ی محلول

هیدروکلریک اسید با عیار معلوم (نرمالیت‌ی مشخص)

دقیقاً ۲۵ mL از محلول هیدروکلریک اسید با نرمالیت‌ی معلوم را به وسیله‌ی بی‌بت

بردارید و در ارلن مایر بریزید؛ سپس حدود ۲۰ mL آب و ۳ قطره از محلول شناساگر

فنتل فتالتین به آن بیفزایید. (محلول بی‌رنگ است.) حال، از بورتی که تا نقطه‌ی صفر از

محلول سدیم هیدروکسید پر شده است، کم کم به داخل محلول موجود در ارلن بریزید و

آن را خوب تکان دهید. افزایش سدیم هیدروکسید را ادامه دهید تا این که با یک قطره از

آن، محلول داخل ارلن ارغوانی شود. شیر بورت را ببندید و حجم مصرفی

سدیم هیدروکسید را از روی درجات بورت بخوانید. داده‌های لازم را به ترتیب زیر

بنویسید و نرمالیت‌ی محلول سدیم هیدروکسید را محاسبه کنید.

$V = 25 \text{ mL}$  حجم محلول هیدروکلریک اسید با عیار معلوم :

$N =$  فاکتور یا نرمالیت‌ی هیدروکلریک اسید با عیار معلوم :

$V' = \text{ mL}$  حجم مصرفی محلول سدیم هیدروکسید :

$$N' = \frac{25 \cdot N}{V'}$$

## بررسی خواص شیمیایی برخی عنصرهای دوره‌ی سوم

هدف رفتاری: پس از پایان این آزمایش از فراگیر انتظار می‌رود:  
- قدرت نسبی برخی اسیدها و بازها را بررسی نماید.

هدف: در این آزمایش، قدرت نسبی برخی از اسیدها و بازها بررسی می‌شود.

**مواد و وسایل لازم:** سدیم هیدروکسید جامد ۲/۰ گرم، منیزیم اکسید ۲/۰ گرم، آلومینیم نیترات یک مولار، آمونیاک ۶ مولار، سولفوریک اسید ۵/۰ مولار، پرکلریک اسید یا هیدروکلریک اسید ۵/۰ مولار، سود ۶ مولار، سیلیسیم دی‌اکسید آبدار ۳/۰ گرم، فسفریک اسید ۱ میلی‌لیتر، لوله‌ی آزمایش، قطره‌چکان، بشر کوچک.  
**روش کار:** ابتدا هر یک از اسیدها و هیدروکسیدهای موردنظر را با غلظت تقریبی ۵/۰ مولار تهیه کنید.

**تهیه‌ی محلول NaOH:** در یک لوله‌ی آزمایش ۱۰ mL آب بریزید. ۲/۰ گرم سدیم هیدروکسید جامد را وزن کنید و آن را به آب درون لوله‌ی آزمایش اضافه کنید.  
**تهیه‌ی محلول  $Mg(OH)_2$ :** در یک لوله‌ی آزمایش ۱۰ mL آب بریزید. ۲/۰ گرم منیزیم اکسید را وزن کنید؛ سپس به آب داخل این لوله‌ی آزمایش اضافه نمایید و آن را خوب به هم بزنید.

**تهیه‌ی محلول  $Al(OH)_3$ :** ۷ mL آلومینیم نیترات ۱ M را درون یک بشر کوچک بریزید و قطره‌قطره حدود ۳ mL محلول آمونیاک ۶ M به آن اضافه کنید. محتویات بشر را گرم کرده و حدود یک دقیقه بجوشانید. مدتی صبر کنید تا رسوب ته‌نشین شود؛ سپس مایع روی آن را خالی کنید. رسوب را با آب مقطر بشویید (روش سرریز کردن). آب حاصل از شست‌وشو را نیز خالی کنید و دور بریزید. به رسوب ۱۰ mL آب مقطر اضافه کنید و مخلوط را هم بزنید تا محلول معلقی تشکیل شود.

**تهیه‌ی محلول  $SiO_2 \cdot nH_2O$ :** در یک لوله‌ی آزمایش ۱۰ mL آب بریزید. ۳/۰ گرم سیلیسیم دی‌اکسید آبدار وزن کنید و آن را درون آب لوله‌ی آزمایش بریزید و خوب به هم بزنید.

**تهیه‌ی محلول  $H_3PO_4$ :** ۱ میلی‌لیتر فسفریک اسید را با احتیاط کامل کم‌کم در

۱۰ mL آب حل کنید.

–  $H_2SO_4$  : از ۱۰ mL سولفوریک اسید ۵/۰ مولار استفاده نمایید.

–  $HClO_3$  یا  $HClO_4$  : از ۱۰ mL پرکلریک اسید ۵/۰ مولار یا کلریک اسید

۵/۰ مولار استفاده کنید.

(الف) با استفاده از معرف‌های مناسب، غلظت تقریبی یون هیدروژن را در هر یک از محلول‌ها یا مخلوط‌ها تخمین بزنید. برای این کار از کاغذ pH استفاده کنید.

(ب) هر یک از مخلوط‌های هیدروکسیدهای کم محلول را دو قسمت کنید. به یک قسمت قطره‌قطره ۱-۲ mL، هیدروکلریک اسید ۶ مولار بیفزایید و لوله‌ی آزمایش را گاهی تکان دهید. با اضافه کردن معرف متیل اورانژ، اسیدی شدن محلول را مشخص کنید و تغییری را که روی می‌دهد ملاحظه نمایید. به قسمت دیگر، قطره‌قطره ۱-۲ mL محلول سود ۶ مولار بیفزایید. لوله‌ی آزمایش را گاهی تکان دهید و تغییراتی را که روی می‌دهد ملاحظه کنید.

(ج) به محلول سولفوریک اسید چند قطره محلول فنل فتالین اضافه کنید؛ سپس به آن قطره‌قطره محلول ۶ مولار سود بیفزایید تا این که رنگ ارغوانی در محلول ظاهر شود.

### پرسش‌ها

۱. معادله‌ی واکنش‌هایی را که در مراحل «ب» و «ج» انجام می‌شود بنویسید.
۲. از محلول‌های داده شده، کدام اسیدی و کدام بازی است؟
۳. اسیدی و بازی بودن هر یک از محلول‌های داده شده، با موقعیت عنصر مربوط به آن‌ها در دوره‌ی سوم، چه ارتباطی دارد؟
۴. کدام یک از هیدروکسیدهای کم محلول این عناصر آمفوتر است (هم در هیدروکلریک اسید ۶ مولار و هم در سود ۶ مولار حل می‌شود و بنابراین هم خواص بازی و هم خواص اسیدی از خود نشان می‌دهد)؟

## استوکیومتری

- هدف‌های رفتاری: پس از پایان این آزمایش از فراگیر انتظار می‌رود:
۱. تعداد اتم‌های اکسیژن را در پتاسیم کلرات تعیین کند.
  ۲. مقدار درصد پتاسیم کلرات را در مخلوط پتاسیم کلرات و پتاسیم کلرید مشخص نماید.

**هدف: تعیین تعداد اتم‌های اکسیژن در پتاسیم کلرات و مقدار درصد پتاسیم کلرات در مخلوط پتاسیم کلرات و پتاسیم کلرید**

استوکیومتری شامل روابط وزنی در فرمول‌ها و واکنش‌های شیمیایی است. شما در این آزمایش استوکیومتری پتاسیم کلرات را بررسی می‌کنید و از نتایج آن در تجزیه مخلوط پتاسیم کلرات و پتاسیم کلرید استفاده کرده درصد پتاسیم کلرات را در مخلوط این دو نمک تعیین می‌کنید. چنانچه پتاسیم کلرات  $KClO_3$ ، را به شدت گرم کنید مطابق معادله‌ی واکنش  $O_2$  و  $KCl$  تجزیه می‌شود و تمام اکسیژن آن خارج می‌شود و در نتیجه پتاسیم کلرید باقی می‌ماند؛ بر همین اساس، می‌توان مقدار پتاسیم کلرات را در مخلوط پتاسیم کلرید و پتاسیم کلرات تعیین کرد. برای تسریع عمل تجزیه شدن پتاسیم کلرات باید به آن مقدار کمی منگنز دی‌اکسید، برای کاتالیزگر اضافه کرد.

## الف — تعیین تعداد اتم‌های اکسیژن در پتاسیم کلرات

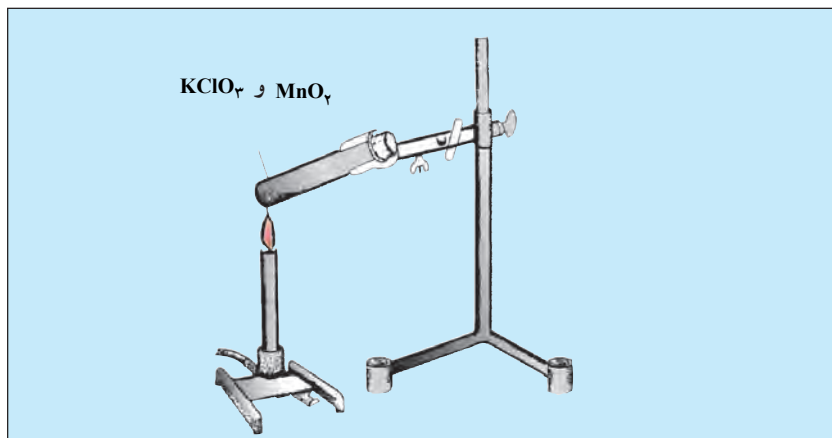
**وسایل لازم:** پایه، شاخک گیره، لوله‌گیر، لوله‌ی پیرکس، ترازو (با دقت  $0.001$  گرم)

**مواد لازم:** پتاسیم کلرات، پتاسیم کلرید، منگنز دی‌اکسید.

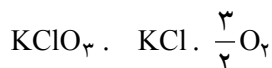
۱. در یک لوله‌ی آزمایش پیرکس بزرگ، تمیز و خشک مقداری اندک (به اندازه‌ی نوک کاردک) منگنز دی‌اکسید بریزید و آن را دقیقاً وزن کنید ( $m_1$  گرم).
۲. حدود یک گرم پتاسیم کلرات در لوله‌ی موردنظر بریزید و پس از مخلوط کردن با منگنز دی‌اکسید آن را با دقت وزن کنید ( $m_2$  گرم)؛ بنابراین، وزن کلرات موجود در لوله‌ی آزمایش برابر  $m_2 - m_1$  است.

۳. مطابق شکل (۱-۷) لوله‌ی آزمایش را به وسیله‌ی گیره با زاویه‌ی ۴۵ درجه به یک پایه متصل کنید و بعد به وسیله‌ی شعله‌ی چراغ گاز بوتزن، مخلوط را گرما دهید تا جسم جامد در لوله ذوب و سرخ شود (به مدت ۲ دقیقه پس از ذوب شدن).  
توجه: شدت گرما نباید به حدی باشد که خود لوله سرخ شود.

۴. لوله را پس از گرم کردن به حال خود بگذارید تا سرد شود و دوباره با دقت وزن کنید ( $m_3$  گرم). تفاوت وزن، مربوط به وزن اکسیژنی است که از تجزیه‌ی پتاسیم کلرات حاصل شده است.



شکل (۱-۷)



بنابراین، وزن اکسیژن خارج شده برابر است با:  $(m_2 - m_3)g$

#### محاسبات

وزن لوله + منگنز دی‌اکسید  $m_1$  گرم

وزن لوله + منگنز دی‌اکسید + پتاسیم کلرات قبل از گرما دادن

$m_2$  گرم

وزن لوله + منگنز دی‌اکسید + پتاسیم کلرید حاصل پس از گرما دادن  $m_3$  گرم

وزن پتاسیم کلرات  $m_2 - m_1$  گرم

وزن اکسیژن خارج شده  $m_2 - m_3$  گرم

مثال: هنرجویی به منظور بررسی تعداد اتم‌های اکسیژن در پتاسیم

کلرات ( $\text{KClO}_3$ )، مطابق دستور کار این نتایج را به دست آورده است:

وزن لوله‌ی خشک و تمیز پیرکس  $40/00$  گرم

وزن لوله‌ی پیرکس .  $\text{MnO}_2$   $40/01$  گرم

وزن لوله‌ی پیرکس .  $\text{KClO}_3$  .  $\text{MnO}_2$   $42/01$  گرم

وزن لوله‌ی پیرکس .  $\text{KCl}$  .  $\text{MnO}_2$   $41/23$  گرم

الف - وزن منگنز دی اکسید  
 ب - وزن پتاسیم کلرات  
 وزن اکسیژن خارج شده

$$\text{گرم } 40/01 \cdot 40 = 0/01$$

$$\text{گرم } 42/01 \cdot 40/01 = 2$$

$$\text{گرم } 42/01 \cdot 41/23 = 0/78$$

با توجه به معادله‌ی واکنش برای تجزیه  $\text{KClO}_3$  :  $\text{KClO}_3 \cdot \frac{3}{2} \text{O}_2$  .  $\text{KCl}$  .

$$\frac{122/5 \cdot 0/78}{2} = 47/77 \text{ گرم کلرات پتاسیم موجود در یک مول پتاسیم کلرات}$$

$$\frac{47/77}{16} = 2/98 \text{ تعداد اتم‌های اکسیژن}$$

ملاحظه می‌شود که تعداد اتم‌های اکسیژن حاصل از آزمایش با فرمول مطابقت دارد.

## آزمایش

ب - تعیین درصد پتاسیم کلرات در مخلوط پتاسیم کلرات و پتاسیم کلرید

- مخلوط داده شده را با دقت توزین و یادداشت کنید ( $m$  گرم).
- به لوله‌ی پیرکس تمیز و خشک مقدار کمی منگنز دی اکسید اضافه کرده و آن را با دقت وزن کنید ( $m_1$  گرم).
- حدود یک گرم از مخلوط را به لوله اضافه کرده پس از مخلوط کردن با منگنز دی اکسید، آن را با دقت وزن کنید ( $m_2$  گرم).
- آن‌گاه لوله را با زاویه‌ی ۴۵ درجه به یک پایه وصل کنید و مانند حالت قبل گرم نمایید تا مطمئن شوید که گازی از آن خارج نمی‌شود.
- لوله را پس از گرم کردن به حال خود بگذارید تا سرد شود. آن‌گاه با دقت وزن کنید ( $m_3$  گرم).

## محاسبات

وزن لوله‌ی پیرکس + منگنز دی اکسید  $m_1$  گرم  
 وزن لوله‌ی پیرکس +  $\text{MnO}_2$  + حدود یک گرم مخلوط  $m_2$  گرم  
 وزن دقیق محلول پتاسیم کلرات و پتاسیم کلرید  $m_2 \cdot m_1$  گرم  
 وزن لوله‌ی پیرکس + منگنز دی اکسید + پتاسیم کلرید پس از گرم کردن  $m_3$  گرم  
 وزن اکسیژن خارج شده مربوط به پتاسیم کلرات در مخلوط  $m_2 \cdot m_3$  گرم  
 مثال: هنرجویی پس از آزمایش بر روی مخلوط مورد نظر این نتایج را به دست

آورده است:



وزن لوله‌ی پیرکس ۴۰ گرم

وزن لوله‌ی پیرکس .  $MnO_2$  ۴۰/۱۵ گرم

وزن لوله‌ی پیرکس .  $MnO_2$  . مخلوط قبل از حرارت دادن ۴۱/۶۵ گرم

وزن لوله‌ی پیرکس .  $MnO_2$  . پتاسیم کلرید در مخلوط + پتاسیم کلرید حاصل از تجزیه‌ی پتاسیم کلرات ۴۱/۲۳ گرم

الف - وزن  $MnO_2$   $40/15 . 40 = 0/15$

ب - وزن مخلوط پتاسیم کلرید و پتاسیم کلرات  $41/65 . 40/15 = 1/5$

ج - وزن اکسیژن مربوط به پتاسیم کلرات در مخلوط  $41/23 . 41/65 = 0/39$

د - معادله‌ی واکنش  $KClO_3 . \frac{3}{2} O_2 . KCl$  مخلوط

وزن کلرات در مخلوط  $\frac{0/39 \quad 122/5}{3 \quad 16} = 0/995$

درصد وزنی کلرات در مخلوط  $\frac{100 \quad 0/995}{1/5} = -66/3$

درصد وزنی کلرید در مخلوط  $100 . 66/3 = -33/7$

### پرسش‌ها

- در این آزمایش اگر گرما کم‌تر یا بیش‌تر از حد لازم در تجزیه‌ی پتاسیم کلرات داده شود هرکدام چه تأثیری بر نتیجه‌ی آزمایش دارد؟
- چرا وزن  $MnO_2$  لازم نیست؟
- از گرما دادن ۴/۰ گرم  $KClO_n$  در مجاورت مقدار کمی منگنز دی‌اکسید ۱۵۵/۰ گرم اکسیژن به دست می‌آید. تعداد اتم‌های اکسیژن را در فرمول آن مشخص کنید.

## تعیین آب تبلور

هدف رفتاری: پس از پایان این آزمایش از فراگیر انتظار می‌رود:  
- آب تبلور، نمک‌های متبلور را اندازه‌گیری کند.

هدف: تعیین تعداد مول‌های آب تبلور در یک فرمول گرم یا یک مول از

مس (II) سولفات. آب پوشیده  $\text{CuSO}_4 \cdot x\text{H}_2\text{O}$

بعضی ترکیبات شیمیایی در شرایط استاندارد تعداد مشخصی مولکول‌های آب را در ساختمان خود دارند. به این مولکول‌های آب، مولکول‌های آب تبلور گویند. مانند:

منیزیم سولفات هیدراته.  $\text{MgSO}_4 \cdot 7\text{H}_2\text{O}$

در این آزمایش وزن معینی از نمک متبلور در دمای  $22^\circ\text{C}$  در اتو قرار داده می‌شود تا تمام آب تبلور آن خارج شود. آن‌گاه با توزین مجدد می‌توان به آسانی تعداد مول‌های آب را در یک مول از نمک متبلور تعیین کرد.

**وسایل لازم:** بوته‌ی چینی، اتو، دسیکاتور، ترازوی دقیق.

**ماده‌ی لازم:** مس (II) سولفات متبلور.

۱. یک بوته‌ی چینی تمیز را برای مدت  $2^\circ$  دقیقه در دمای  $22^\circ\text{C}$  در اتو کاملاً خشک کنید. پس از سرد شدن در دسیکاتور، آن را توزین کنید. وزن آن را برابر  $m_1$  گرم یادداشت نمایید.

۲. یک گرم مس (II) سولفات متبلور را در بوته‌ی چینی بریزید و به‌دقت توزین کنید و وزن آن را برابر  $m_2$  گرم یادداشت کنید.

۳. بوته‌ی حاوی مس (II) سولفات متبلور را برای مدت  $3^\circ$  دقیقه در اتو  $22^\circ\text{C}$  قرار دهید تا تمام آب تبلور آن خارج و به‌پودر سفیدرنگی تبدیل شود.

۴. بوته را به‌وسیله‌ی انبرک مخصوص از اتو خارج کرده در دسیکاتور قرار دهید تا سرد شود. پس از سرد شدن آن را به‌دقت وزن کنید.

نتایج را به‌صورت زیر یادداشت کنید و تعداد مول‌های آب تبلور را در مس (II)

سولفات به دست آورید:

$m_1$  گرم

وزن بوته‌ی چینی

وزن بوته‌ی چینی + وزن مس (II) سولفات متبلور  $m_2$  گرم  
 وزن مس (II) سولفات متبلور  $(m_2 \cdot m_1)$  گرم  
 وزن بوته‌ی مس (II) سولفات بدون آب پس از حرارت دادن  $m_3$  گرم  
 وزن آب تبخیر شده (آب تبلور)  $(m_2 \cdot m_3)$  گرم  
 گرم مس سولفات متبلور  $(m_2 \cdot m_1)$   
 $\text{CuSO}_4 \cdot x\text{H}_2\text{O}$   $x\text{H}_2\text{O}$

مثال: هنرجویی از آزمایش یادشده، این نتایج را به دست آورده است:

وزن بوته‌ی چینی  $m_1 = 6/80.5\text{g}$   
 وزن بوته + وزن مس (II) سولفات متبلور قبل از حرارت دادن  $m_2 = 7/80.5\text{g}$   
 وزن مس (II) سولفات متبلور  $(m_2 \cdot m_1) = 7/80.5 \cdot 6/80.5 = 1\text{g}$   
 وزن بوته + وزن مس (II) سولفات بدون آب  $m_3 = 7/44.5\text{g}$   
 وزن آب تبلور  $(m_3 \cdot m_2) = 7/80.5 \cdot 7/44.5 = 0/36.0\text{g}$   

گرم مس (II) سولفات متبلور	گرم آب
۱	۰/۳۶
$160 \cdot 18x$	$18x$
$18x = (160 \cdot 18x)$	۰/۳۶
$18x = 57/6 \cdot 6/48x$	
$18x \cdot 6/48x = 57/6$	
$11/52x = 57/6 \cdot x = 5$	تعداد مول‌های آب تبلور

### پرسش‌ها

- هرگاه آب موجود در مس (II) سولفات متبلور کاملاً تبخیر نشود، چه اشکالی پیش می‌آید؟
- در صورتی که دما از  $22^\circ\text{C}$  بالاتر برود احتمال چه واکنشی را پیش‌بینی می‌کنید؟ در این مورد چه ایرادی در آزمایش و محاسبه‌های انجام یافته، پیش خواهد آمد؟

## تعیین چگالی

هدف رفتاری: پس از پایان این آزمایش از فراگیر انتظار می‌رود:  
- چگالی یک مایع، جامد و گاز را تعیین کند.

## هدف: تعیین چگالی یک مایع، جامد یا گاز

هر ماده‌ی خالص را می‌توان به وسیله‌ی مجموعه‌ای از ثابت‌های فیزیکی مانند دمای ذوب، دمای انجماد، دمای جوش، چگالی، ضریب شکست نور و... از سایر مواد خالص متمایز کرد. یکی از مهم‌ترین ثابت‌های فیزیکی «چگالی» است که با رابطه‌ی  $d = \frac{m}{V}$  نشان داده می‌شود. در این رابطه  $m$  جرم و  $V$  حجم جسم است.

در این رابطه  $m$  برحسب گرم و  $V$  برحسب میلی‌لیتر است، اما در مورد گازها، به علت سبک بودن آن‌ها،  $d$  را برحسب گرم بر لیتر گزارش می‌کنند.

**وسایل لازم:** بالن حجمی ۲۵mL یا استوانه‌ی مدرج ۱۰mL، استوانه‌ی مدرج ۱۰۰mL، قیف کوچک ساده، قطره‌چکان، بالن ته‌گرد نیم‌لیتری، درپوش چوب پنبه‌ای یا لاستیکی سوراخ‌دار مناسب، بالن نیم‌لیتری، لوله‌ی شیشه‌ای به اندازه‌ی سوراخ چوب پنبه، لوله‌ی لاستیکی نرم، نخ، لوله‌ی شیشه‌ای توپر هم قطر لوله‌ی لاستیکی نرم، پایه، شاخک، گیره بالن، توری نسوز و چراغ‌گاز بونزن.  
**مواد لازم:** آب مقطر، اتیل الکل، نفت، فلز روی دانه‌ای، فلز آلومینیم دانه‌ای.

## الف - تعیین چگالی مایع

۱. بالن ۲۵mL یا استوانه‌ی مدرج ۱۰mL را کاملاً بشویید و با جریان هوا خشک کنید؛ سپس آن را با دقت ۰/۱ گرم وزن کرده مقدار آن را یادداشت نمایید.  
( $m_1$  گرم).

۲. به وسیله‌ی قیفی کوچک، در این بالن تا خط نشانه آب مقطر بریزید. در صورت استفاده از استوانه‌ی مدرج حجم معینی از آب مقطر بردارید.  
توجه: انحنای آب با خط نشانه در بالن یا یکی از خطوط استوانه منطبق باشد.  
مقدار آب اضافی در بالای خط نشانه را به وسیله‌ی کاغذ صافی جذب کنید.

۳. بالن یا استوانه‌ی پر شده از آب را به‌طور دقیق وزن کرده مقدار آن را یادداشت نمایید. ( $m_2$  گرم)

### محاسبات

وزن بالن یا استوانه‌ی خشک  $m_1$  گرم

وزن بالن یا استوانه + وزن آب  $m_2$  گرم

وزن آب خالص  $m_2 - m_1$  گرم

حجم مایع برابر حجم بالن یا حجم آب موجود در استوانه است.  $V$

$$d = \frac{m_2 - m_1}{V} \quad \text{چگالی}$$

مثال: اگر در دمای ثابت، نتایج آزمایش برای یک مایع به این صورت باشد:

وزن بالن خالی و خشک گرم  $m_1 = 40/000$

وزن بالن با مایع موردنظر گرم  $m_2 = 64/996$

وزن مایع گرم  $(m_2 - m_1) = (64/996 - 40) = 24/996$

حجم بالن (25mL)

$$d = \frac{m_2 - m_1}{V} = \frac{24/996}{25} = 0/9984 \text{ g/mL} \quad \text{چگالی مایع}$$

این آزمایش را برای اتیل الکل و نفت انجام دهید و پس از نوشتن گزارش کار، مقدار چگالی واقعی را از مربی آزمایشگاه سؤال کنید و درباره‌ی درصد خطای آزمایش و علت آن تحقیق نمایید.

## ب- تعیین چگالی جامدها

۱. اگر جامدی دارای شکل هندسی مشخصی باشد. حجم آن را با اندازه‌گیری

ابعاد بلور محاسبه می‌کنند و وزن آن را از طریق توزین به‌دست می‌آورند. سپس با توجه

به رابطه‌ی  $d = \frac{m}{V}$  چگالی آن را تعیین می‌کنند، چنان‌چه جسم جامد مانند فلز آلومینیم

یا روی دانه‌ای یا منگنز دی‌اکسید، شکل هندسی مشخصی نداشته باشد چگالی جسم را

از این روش به‌دست می‌آورند:

### تعیین چگالی موادی که در آب حل نمی‌شوند.

تعیین حجم جامدی که در آب حل نمی‌شود به‌طور غیرمستقیم و طبق قانون

ارشمیدس صورت می‌گیرد.

— استوانه‌ی ۱۰ mL تمیز و خشک را وزن کنید سپس آن را به‌وسیله‌ی قطره‌چکان

از آب مقطر تا انطباق سطح مقعر آب بر یکی از خط‌های درجه‌بندی استوانه، مثلاً در

مقابل عدد ( $V_1 = 5\text{mL}$ ) پر نمایید. (در صورت وجود قطره‌های آب روی جدار لوله‌ی بالای خط نشانه، آن قطره‌ها را با کاغذ صافی خشک کنید) و مجدداً استوانه را وزن کنید و وزن آن را ( $m_1$  گرم) یادداشت نمایید.

– روی یا آلومینیم دانه‌ای را به آرامی و به‌طور مایل در استوانه وارد کنید. با انگشت به استوانه‌ی مدرج ضربه بزنید تا حباب‌های هوا خارج شود. انحنای جدید آب را روی درجه‌بندی استوانه بخوانید. در این حالت حجم آب را  $V_2$  یادداشت نمایید و مجدداً استوانه و محتویات آن را به‌طور دقیق وزن کنید ( $m_2$  گرم).

برای تعیین چگالی داریم:

وزن استوانه‌ی خالی + حجم معین آب  $m_1$  گرم

وزن استوانه‌ی خالی + حجم آب پس از اضافه

کردن روی یا آلومینیم دانه‌ای  $m_2$  گرم

حجم آب در استوانه  $V_1\text{mL}$

حجم آب پس از اضافه کردن روی یا آلومینیم دانه‌ای  $V_2\text{mL}$

وزن فلز  $(m_2 - m_1)$  گرم

حجم فلز  $(V_2 - V_1)\text{mL}$

چگالی فلز  $d = \frac{(m_2 - m_1)}{(V_2 - V_1)} = \frac{\text{g}}{\text{mL}}$

تذکر: اگر جسم جامد مورد نظر، مانند سدیم کلرید، در آب انحلال‌پذیر باشد می‌توان به‌جای آب، از مایع دیگری مانند نفت استفاده کرد. آزمایش یادشده را با توجه به امکانات آزمایشگاه، زیر نظر مربی خود انجام دهید. چگالی هر نمونه را با مقدار واقعی آن مقایسه کنید و درصد خطای آزمایش را محاسبه کنید.

## ج- آزمایش تعیین چگالی گازها

تعیین چگالی گاز اکسیژن نسبت به هوا در دمای آزمایشگاه dt

**روش کار:** ابتدا در داخل یک بالن نیم‌لیتری ته‌گرد  $30\text{mL}$  تا  $40\text{mL}$  آب مقطر ریخته چوب‌پنبه‌ی یک سوراخه را در دهانه‌ی آن قرار دهید؛ سپس از سوراخ آن لوله‌ی شیشه‌ای که انتهای آن به لوله‌ی لاستیکی مربوط شده است، عبور دهید.

آن‌گاه مجموعه را روی توری فلزی و سه پایه‌ی آهنی قرار داده به‌آرامی بالن را حرارت دهید تا بخار آب از لوله‌ی رابط خارج گردد و هوای بالن را خارج نماید. پس از خارج شدن متوالی بخار از لوله‌ی رابط، با بست فلزی لوله‌ی لاستیکی را مسدود کنید و ارتباط آن را با داخل قطع نمایید، سپس آن را از روی شعله بردارید و بگذارید به‌آرامی سرد گردد تا تمام بخار آب موجود به آب تبدیل شود. پس از سرد شدن کامل آن را در ترازوی

دقیق گذاشته با تقریب  $1/10$  گرم آن را وزن کنید که آن را با حرف  $m$  نشان می‌دهیم :

بست فلزی + آب باقی مانده + درپوش + وزن بالن نیم لیتری =  $m$  گرم

پس از وزن کردن بست فلزی را بردارید تا هوا وارد بالن گردد و با قرار دادن بست

در جای خود مجدداً آن را با دقت وزن کنید. این وزن را با حرف  $m_1$  نشان می‌دهیم :

هوا + بست فلزی + آب باقی مانده + درپوش + وزن بالن نیم لیتری =  $m_1$  گرم

از تفاضل این دو عدد از هم وزن هوا به دست خواهد آمد که آن را با  $m_2$  نشان

می‌دهیم :

$$m_2 = m_1 - m = \text{وزن هوا}$$

بنابراین،  $m_2$  برابر است با وزن هوای موجود در بالن نیم لیتری در شرایط

آزمایشگاه.

**توضیح:** در صورتی که حجم هوای موجود لازم باشد می‌توانید بالن نیم لیتری را

از آب پُر کرده درپوش بدون سوراخی روی آن محکم کنید؛ سپس آب موجود را به ظرف

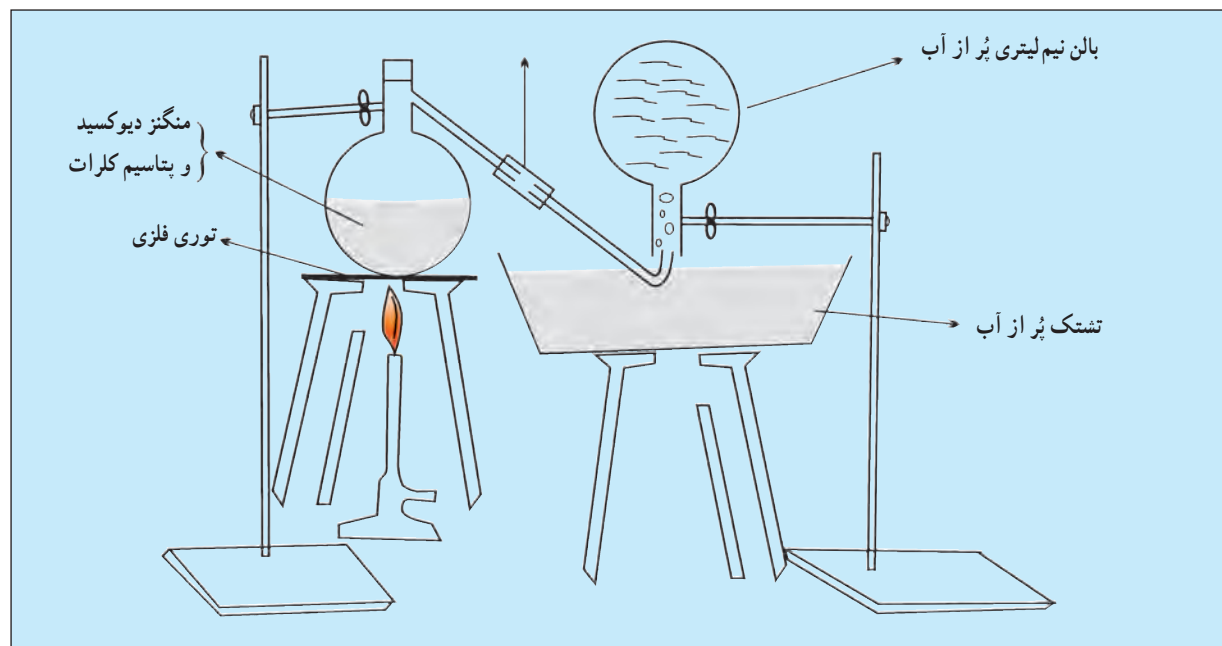
مدرج منتقل و از روی درجات موجود در ظرف حجم هوای موجود در بالن نیم لیتری را

در شرایط آزمایشگاه به دست آورید.

برای تهیه‌ی گاز اکسیژن باید از وسیله‌ای مطابق شکل زیر استفاده کنید.

**آزمایش:** ابتدا به وسیله‌ی ترازو  $20$  گرم پتاسیم کلرات را وزن نمایید و آن را روی

صفحه‌ی کاغذی بریزید، سپس روی آن  $8$  گرم منگنز دی‌اکسید ریخته کاملاً مخلوط و



به داخل بالن منتقل نمایید و دهانه‌ی بالن را با چوب پنبه کاملاً محکم نمایید.

لوله‌ی رابط بالن را به لوله‌ی شیشه‌ای نازکی با بست لاستیکی مطابق شکل بالا به

زیر بالن پر از آب نیم لیتری مربوط نمایید و پس از کامل شدن دستگاه مطابق شکل بالن دارای پتاسیم کلرات و منگنز دیوکسید را حرارت دهید.

با گرم شدن بالن و تجزیه ی کلرات به تدریج حباب های اکسیژن وارد بالن شده و آب را خارج می نمایند. بگذارید اکسیژن وارد شده تمام آب بالن را خارج کند و پس از خارج شدن تمام آب بالن درپوش بالن را با کنار کشیدن لوله ی رابط در همان داخل آب تشتک وارد دهانه ی بالن نموده آن را محکم نمایید؛ سپس شعله ی چراغ را خاموش و بالن را از گیره جدا کرده جدار خارجی آن را خشک کنید و در ترازوی دقیق با تقریب  $1/8$  گرم وزن نمایید در نتیجه وزن بالن نیم لیتری همراه وزن اکسیژن به دست خواهد آمد که آن را  $m_3$  می نامیم:

$$m_3 = \text{وزن اکسیژن} + \text{وزن درپوش بالن} + \text{وزن بالن نیم لیتری}$$

پس از آن دهانه ی بالن را باز کنید و درپوش آن را بردارید تا هوا وارد بالن گردد. مجدداً درپوش بالن را قرار داده آن را محکم نموده، دوباره آن را وزن نمایید؛ با همان تقریب  $1/8$  گرم این وزن را که شامل هوا و بالن است  $m_4$  می نامیم:

$$m_4 = \text{وزن هوا} + \text{وزن بالن نیم لیتری} + \text{درپوش}$$

چون وزن هوا در قسمت اول آزمایش تعیین شده برابر با  $m_2$  گرم است و این وزن را از  $m_4$  کم کنیم وزن بالن خالی همراه درپوش به دست می آید که آن را  $m_5$  می نامیم:

$$m_4 - m_2 = m_5$$

وزن بالن خالی همراه درپوش

هرگاه وزن بالن خالی یعنی  $m_5$  را از وزن بالن همراه اکسیژن  $m_3$  کم کنیم وزن اکسیژن هم حجم هوا در دمای آزمایشگاه که آن را  $m_6$  می نامیم به دست می آید:

$$m_3 - m_5 = m_6$$

وزن گاز اکسیژن هم حجم هوا

برای تعیین چگالی گاز اکسیژن نسبت به هوا در دمای آزمایشگاه و فشار موجود باید از این رابطه استفاده کرد:

توضیح:  $m_6$  وزن گاز اکسیژن در فشار و دمای آزمایشگاه و  $m_2$  وزن هوای

$$d_t = \frac{m_6}{m_2}$$

هم حجم در همان شرایط است.

### پرسش ها

۱. دو کاربرد چگالی را بنویسید.
۲. چرا چگالی گاز و مایع در دما و فشار معین گزارش می شود؟
۳. چرا برای تعیین چگالی مواد ابزار اندازه گیری باید دقت زیادی داشته باشند؟



## گرانروی<sup>۱</sup>

هدف رفتاری: پس از پایان این آزمایش از فراگیر انتظار می‌رود:  
 - گرانروی مایعات را تعیین کند.

### هدف: تعیین گرانروی مایعات

گرانروی هر مایع در دمای معین، نشانه‌ی مقاومت آن مایع در برابر جاری شدن است. مایعاتی که گرانروی آن‌ها بالاست به دشواری جاری می‌شوند. در مقابل، مایعاتی که گرانروی آن‌ها پایین است به آسانی جاری می‌شوند. واحد گرانروی در سیستم CGS پواز<sup>۲</sup> است. برای مثال، گرانروی آب در C ۲۵، ۰۰۹۸ / ۰ پواز است.

### اندازه‌گیری گرانروی

گرانروی هر مایع را می‌توان با عبور دادن مقدار معینی از آن مایع از درون یک لوله‌ی مناسب (گرانروی سنج) و اندازه‌گیری زمان دقیق جریان مایع با به‌کار بردن رابطه‌ی ۱\* محاسبه کرد:

$$\text{رابطه‌ی ۱} = \frac{\rho \cdot Pr^4 \cdot t}{8 \nu l}$$

در این رابطه\*\*: . ضریب گرانروی یا خود ویسکوزیته برحسب پواز  
 P فشار راندن مایع در درون لوله برحسب دین بر سانتی‌متر مربع (که متناسب با چگالی مایع است).

r شعاع لوله برحسب سانتی‌متر.

t زمان جاری شدن مایع در لوله برحسب ثانیه.

l طول لوله برحسب سانتی‌متر.

V حجم مایع برحسب سانتی‌متر مکعب که از لوله جاری می‌شود.

۱- Viscosity

۲- Poise

\* توجه: فرمول‌های آورده شده در این آزمایش برای انجام محاسبات است.

\*\* اندازه‌گیری گرانروی با استفاده از رابطه‌ی ۱ کاری بسیار مشکل اما دقیق است. معمولاً گرانروی

را نسبت به یک مایع دیگر به‌نام مایع مبنا یا شاهد، در دمای معین اندازه می‌گیرند و آن را گرانروی نسبی می‌نامند.

مایع مبنا یا شاهد معمولاً آب ۲۵ C است.

اگر فشار راندن مایع همان نیروی ثقل زمین باشد، داریم:

$$P = hdg$$

که h ارتفاع مایع، d چگالی مایع و g شتاب ثقل زمین است.

$$= \frac{r^4 hdg \cdot t}{8VI} \quad \text{پس:}$$

اگر حجم‌های مساوی از دو مایع تحت فشار یکسان از لوله‌ای جریان یابند نسبت گرانروی‌های این دو مایع را می‌توان چنین نوشت:

$$\frac{\cdot 1}{\cdot 2} = \frac{\cdot \frac{r^4 hg}{8VI} \#d_1 t_1}{\cdot \frac{r^4 hg}{8VI} \#d_2 t_2}$$

یا:  $\frac{\cdot 1}{\cdot 2} = \frac{d_1 t_1}{d_2 t_2}$  از این دو کمیت ( $\cdot 1$  یا  $\cdot 2$ ) یکی گرانروی شناخته شده‌ی مایع

مرجع است؛ از این رو، می‌توان گرانروی مایع دیگر را تعیین کرد. گرانروی مایعات با افزایش دما کم می‌شود؛ بنابراین، برای سهولت جاری شدن مایعات ویسکوز (Viscoze) غالباً آن‌ها را گرم می‌کنند.

مثال: در یک دمای معین حجم معینی از هپتان در مدت ۶۴ ثانیه و در همین شرایط، همان حجم آب در ۱۰۸ ثانیه از درون گرانروی سنج عبور می‌کند. چنان‌چه چگالی هپتان ۰/۶۸۹g/mL و گرانروی آب در همان دما ۰/۰۱۰۱ پواز باشد، گرانروی هپتان چه قدر است؟

$$\frac{n_1}{\cdot 1} = \frac{0/689 \cdot 64}{0/0101 \cdot 108} \quad \text{حل:}$$

$$n_1 = 0/00412 \text{ پواز}$$

### تعیین گرانروی مایعات خالص و محلول‌ها

در این آزمایش گرانروی مایعات خالص و محلول‌ها، اندازه‌گیری می‌شود. در این آزمایش گرانروی آب خالص را مبنا اختیار می‌کنیم و گرانروی سایر مایعات را نسبت به آن می‌سنجیم. گرانروی آب خالص در C ۲۵ برابر ۰/۰۰۹۸ پواز است.

**وسایل لازم:** گرانروی سنج استوالد، گیره، پایه، تشتک فلزی مناسب، چراغ‌گاز،

دماسنج، هم‌زن مغناطیسی یا هم‌زن شیشه‌ای، پی‌پت ۱۰mL

**مواد لازم:** آب مقطر، کربن تتراکلرید، محلول نمک طعام، روغن زیتون.

### روش کار

۱. گرانروی سنج را با محلول سولفوکرومیک (سولفوریک اسید + پتاسیم

دی کرومات) سپس با آب و اتانول به ترتیب شست و شو دهید و پس از آن با جریان هوا خشک کنید.

۲. گرانروی سنج را به طور عمودی به وسیله‌ی گیره به پایه وصل کنید و آن را در بشر یا تشتک فلزی پر از آب طوری قرار دهید که سطوح a و b گرانروی سنج در درون آب قرار بگیرند. با روشن کردن چراغ گاز بوتزن یا گرم کن برقی و هم‌زن دمای آب را در ۲۵ C ثابت نگاه دارید.

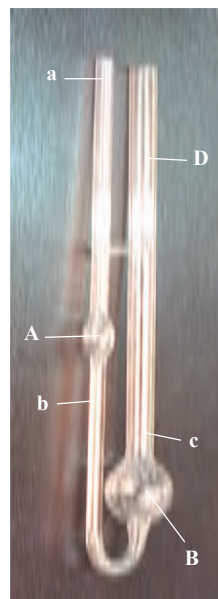
۳. به وسیله‌ی پی پت ۱۰ میلی لیتر آب خالص در مخزن B گرانروی سنج بریزید؛ سپس با استفاده از پوار (مکنده) که در دهانه‌ی لوله متصل به مخزن A نصب می‌کنید آب را از مخزن B به مخزن A انتقال دهید. به طوری که سطح مقعر مایع بر خط a منطبق شود. در این حالت، ضمن صفر کردن ساعت دقیق آزمایشگاه (کرونومتر) هم‌زمان پوار را از گرانروی سنج جدا کنید و کرونومتر را به کار بیندازید. پس از این که مایع به خط b نشانه رسید با فشار دادن به دکمه‌ی کرونومتر آن را متوقف و زمان جاری شدن مایع بین دو نقطه‌ی a و b را یادداشت کنید. این عمل را سه بار انجام دهید و میانگین و زمان را یادداشت نمایید.

۴. گرانروی سنج را با اتانول شست و شو دهید؛ سپس آن را با جریان هوا خشک کنید. این بار در همان دما، عملیات یادشده را به همان ترتیب با کربن تتراکلرید، تکرار کنید و زمان جاری شدن آن را در بین دو نقطه‌ی a و b یادداشت نمایید. از رابطه‌ی

$$\frac{\eta_{\text{آب}}}{\eta_{\text{آب}}} = \frac{d \cdot t}{d \cdot t}$$

$$\eta_{\text{آب}} = \frac{d \cdot t}{d \cdot t} \times \eta_{\text{آب}} \quad 25 \text{ C}$$

در این فرمول،  $d_{\text{آب}}$  و  $t_{\text{آب}}$  به ترتیب چگالی آب و زمان لازم آب برای جاری شدن آب،  $\eta_{\text{آب}}$  گرانروی آب مقطر در ۲۵ C است.  $d$  و  $t$  هم چگالی و زمان جاری شدن مربوط به کربن تتراکلرید یا هر مایع دیگر هستند. همین آزمایش را برای محلول‌های غلیظ سدیم کلرید و سدیم سولفات در ۲۵ C انجام دهید. گرانروی آب مقطر را در این دما برابر ۰/۰۰۸۹ پواز در نظر بگیرید.



### پرسش‌ها

۱. دو کاربرد گرانروی سیال را در صنعت بنویسید.
۲. چرا با افزایش دما گرانروی مایعات کاهش می‌یابد؟
۳. چنانچه در تعیین گرانروی یک مایع دما متغیر باشد چه اشکالی پیش می‌آید؟
۴. گرانروی نسبی و گرانروی مطلق را با ذکر رابطه‌ی مربوط تعریف کنید.