

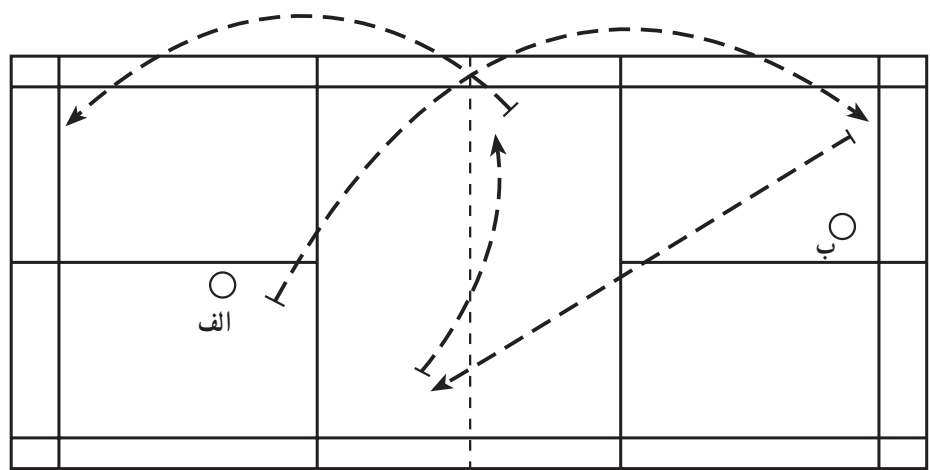


تمرین شماره‌ی ۳۱

ادامه می‌یابد (شکل ۱۶-۳۳).

یادآوری: تمرینات شماره‌ی ۲۶، ۲۷، ۲۸، ۲۹، ۳۰ و ۳۱ را می‌توان به روش‌های مختلف و متناسب با اهداف مورد نظر اجرا کرد. یعنی با تعویض ارسال ضربات به‌طور مستقیم و یا کج (مورب)، مهارت فراگیرنده را می‌توان در انواع ضربات افزایش داد و تمرینات را هرچه بیش‌تر به شرایط مسابقه نزدیک کرد.

ضربات، سرویس بلند - دراپ کج - ضربه‌ی جلوی تور کج - آندرهند کلیر مستقیم: بازیکن الف سرویس بلند می‌زند، بازیکن ب با دراپ کج جواب می‌دهد، بازیکن الف ضربه‌ی جلوی تور کج می‌زند، بازیکن ب با آندرهند کلیر مستقیم پاسخ می‌دهد. بازیکن الف دراپ کج می‌زند و تمرین به مدت ۵ دقیقه

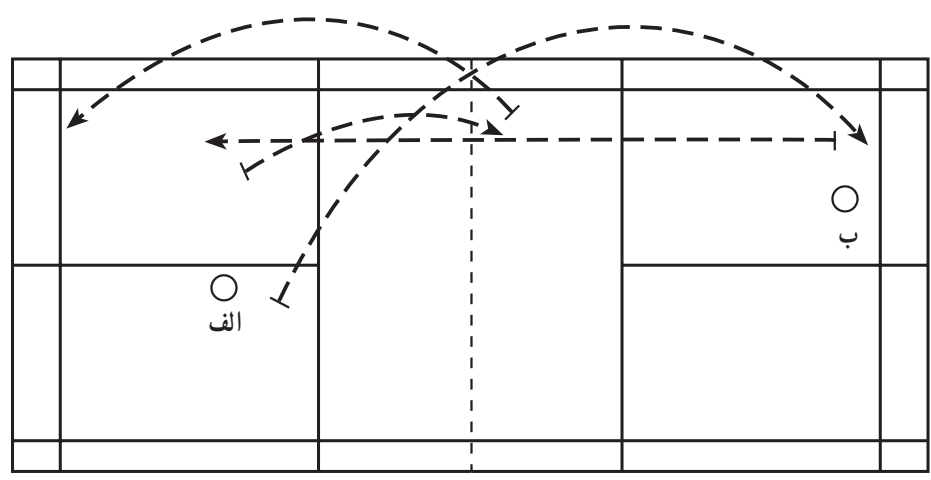


شکل ۱۶-۳۳

تمرین شماره‌ی ۳۲

مستقیم جواب می‌دهد، بازیکن ب آندرهند کلیر مستقیم می‌زند و بازیکن الف با اسمش جواب می‌دهد و به همین ترتیب، تمرین ۵ دقیقه ادامه می‌یابد (شکل ۱۶-۳۴).

ضربات، سرویس بلند - اسمش مستقیم - دفاع کوتاه مستقیم - آندرهند کلیر مستقیم: بازیکن الف سرویس بلند می‌زند، بازیکن ب اسمش مستقیم می‌زند، بازیکن الف دفاع کوتاه



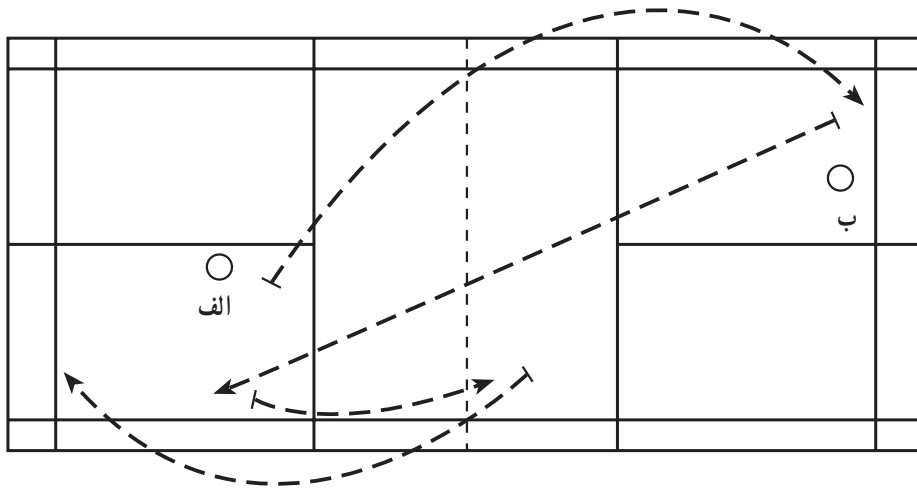
شکل ۱۶-۳۴



تمرین شماره ۳۳

دفاع کوتاه مستقیم جواب می‌دهد، بازیکن ب آندره‌ند کلیر مستقیم
و بازیکن الف اسمش کج می‌زند و به همین ترتیب، تمرین به مدت
۵ دقیقه ادامه می‌یابد (شکل ۱۶-۳۵).

ضربات، سرویس بلند - اسمش کج - دفاع کوتاه
مستقیم - آندره‌ند کلیر مستقیم: بازیکن الف سرویس بلند
می‌زند، بازیکن ب اسمش کج (مورب) می‌زند و بازیکن الف با

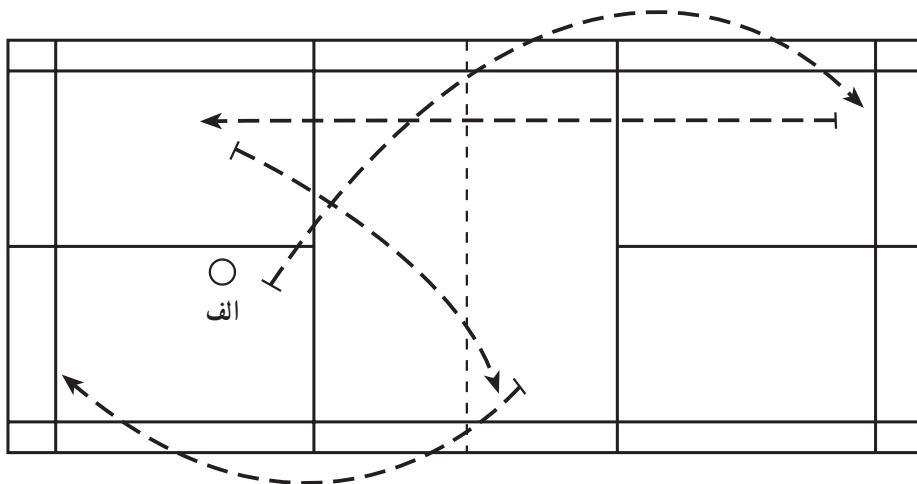


شکل ۱۶-۳۵

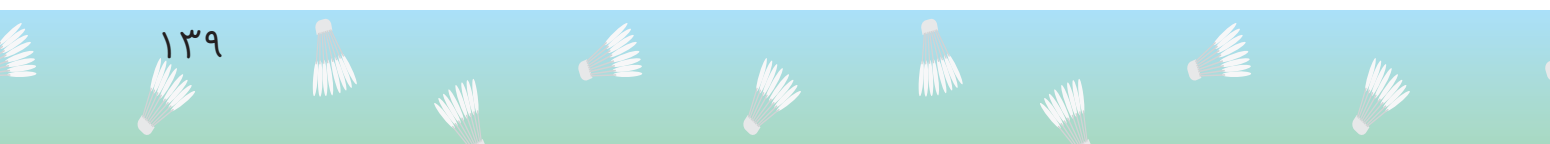
تمرین شماره ۳۴

کوتاه کج می‌زند و بازیکن ب با آندره‌ند کلیر مستقیم جواب
می‌دهد. بازیکن الف اسمش مستقیم می‌زند و به همین ترتیب،
تمرین به مدت ۵ دقیقه ادامه می‌یابد (شکل ۱۶-۳۶).

ضربات، سرویس بلند - اسمش مستقیم - دفاع کوتاه
کج - آندره‌ند کلیر مستقیم: بازیکن الف سرویس بلند می‌زند،
بازیکن ب با اسمش مستقیم پاسخ می‌دهد، بازیکن الف دفاع



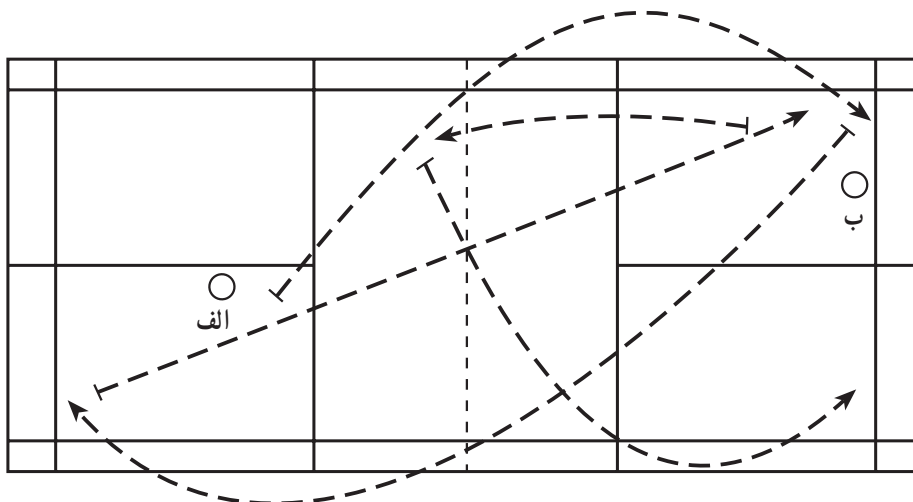
شکل ۱۶-۳۶



تمرین شماره ۳۷

آندرهند کلیر می زند و بازیکن ب با تاس جواب می دهد و بازیکن الف اسمش می زند و تمرین برای مدت مناسب ادامه می یابد. پس از مدت مذکور نوع ضربات بازیکنان تعویض می شود. کج یا مستقیم بودن ضربات را خود بازیکن با توجه به شرایط حریف مقابل انتخاب می کند (شکل ۳۹-۱۶).

ضربات، سرویس بلند - تاس فورهند - اسمش - دفاع کوتاه - آندرهند کلیر: بازیکن الف با سرویس بلند شروع می کند، بازیکن ب تاس فورهند می زند، بازیکن الف اسمش می زند، بازیکن ب با دفاع کوتاه جواب می دهد و بازیکن الف

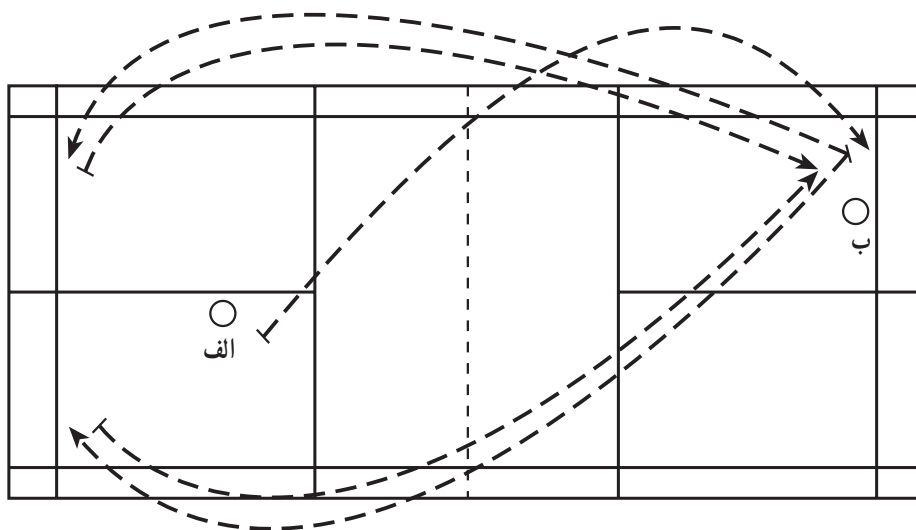


شکل ۳۹-۱۶

تمرین شماره ۳۸

تاس فورهند به شکل مورب به زمین مقابل ارسال می کند. بازیکن الف هم یک بار با فورهند و بار دیگر با بک هند، تاس به گوشه ای می زند که بازیکن ب قرار دارد. پس از ۵ دقیقه نوع ضربات دو بازیکن عوض می شود و تمرین ۵ دقیقه دیگر ادامه می یابد (شکل ۴۰-۱۶).

ضربات، سرویس بلند - تاس فورهند مستقیم و مورب - تاس بک هند: بازیکن الف با سرویس بلند شروع می کند، بازیکن ب در حالی که در یک گوشه ای انتهایی زمین قرار دارد به طور متناوب یک تاس فورهند به شکل مستقیم و یک



شکل ۴۰-۱۶

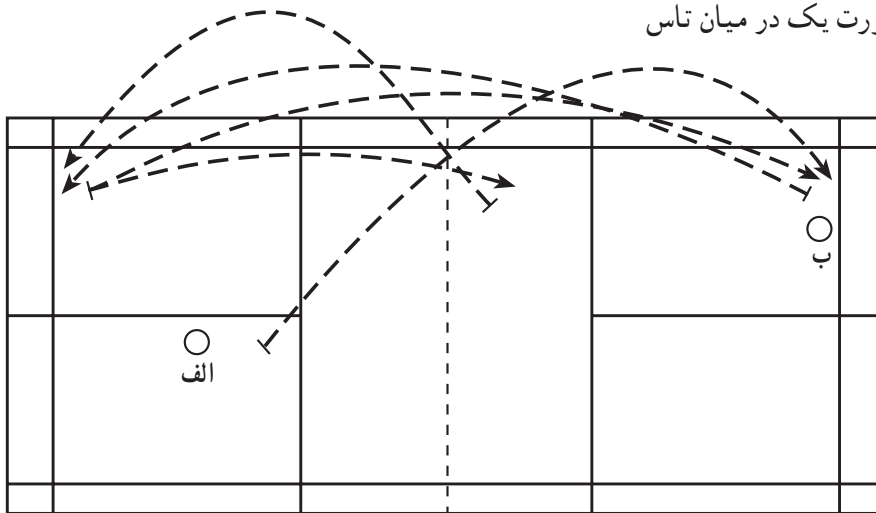
تمرین شماره ۴۱

بک‌هند و دراپ بک‌هند می‌زند و بازیکن ب با ضربات تاس فورهند و آندره‌ند کلیر، شاتل را به‌طور منظم و مرتب به انتها و سمت بک‌هند بازیکن مقابل ارسال می‌کند. پس از ۵ دقیقه نوع ضربات بازیکنان تعویض می‌شود (شکل ۴۳-۱۶).

یادآوری: مربی می‌تواند با تغییر ضربات از نظر مستقیم و یا کج بودن آن‌ها و یا افزودن تعداد آن‌ها، تغییر مناسب در تمرینات ترکیبی فوق به‌وجود آورد و فشار موردنظر خود را از نظر تکنیکی و تاکتیکی بر بازیکنان اعمال نماید.

ضربات، سرویس بلند - تاس فورهند - تاس بک‌هند - دراپ بک‌هند - آندره‌ند کلیر: بازیکن الف با سرویس بلند شروع می‌کند، بازیکن ب تاس فورهند به انتها و سمت بک‌هند زمین مقابل ارسال می‌دارد و بازیکن الف تاس بک‌هند می‌زند، بازیکن ب با تاس فورهند، شاتل را به همان نقطه ارسال می‌دارد تا بازیکن الف دراپ بک‌هند بزند و بازیکن ب با آندره‌ند کلیر جواب می‌دهد.

در این تمرین بازیکن الف به‌صورت یک در میان تاس

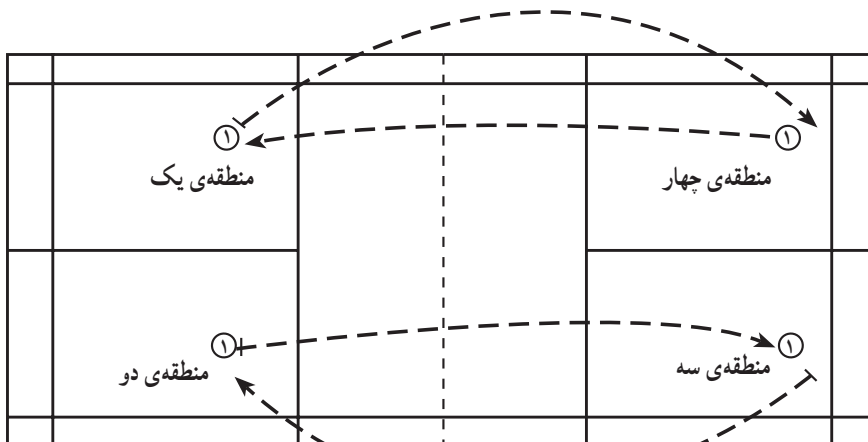


شکل ۴۳-۱۶

تمرین شماره ۴۲

دفاع بلند پاسخ می‌دهند. این تمرین به همین ترتیب به مدت ۵ دقیقه ادامه می‌یابد و شروع هر رالی با سرویس بلند است و هر گروه دو نفره یک شاتل در اختیار دارند. پس از پایان مدت فوق، ضربات بازیکنان جابه‌جا و تمرین ۵ دقیقه دیگر اجرا می‌شود.

ضربات، سرویس بلند - اسمش مستقیم - دفاع متوسط مستقیم: در این تمرین، چهار بازیکن حضور دارند که طبق شکل ۴۴-۱۶ دوه‌دوره‌روی هم قرار می‌گیرند. بازیکنان مناطق دو و چهار اسمش می‌زنند و بازیکنان مناطق یک و سه با

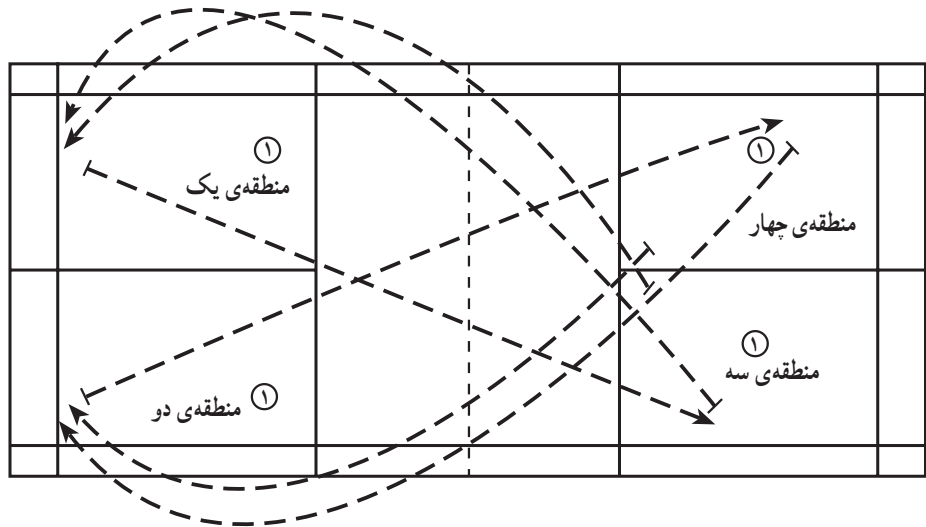


شکل ۴۴-۱۶

تمرین شماره ۴۳

کج ارسال می کنند. تمرین به همین ترتیب به مدت ۵ دقیقه اجرا و پس از آن ضربات بازیکنان جابه جا می شود و تمرین ۵ دقیقه دیگر ادامه می یابد.
شروع هر رالی با سرویس بلند است و هر گروه دو نفره یک شاتل در اختیار دارد.

ضربات، سرویس بلند - اسمش کج - دفاع متوسط
کج: در این تمرین، چهار بازیکن به صورت دوه دو روبه روی هم قرار می گیرند (شکل ۴۵-۱۶). بازیکنان مناطق یک و دو اسمش کج می زنند و بازیکنان مناطق سه و چهار جواب را با دفاع متوسط

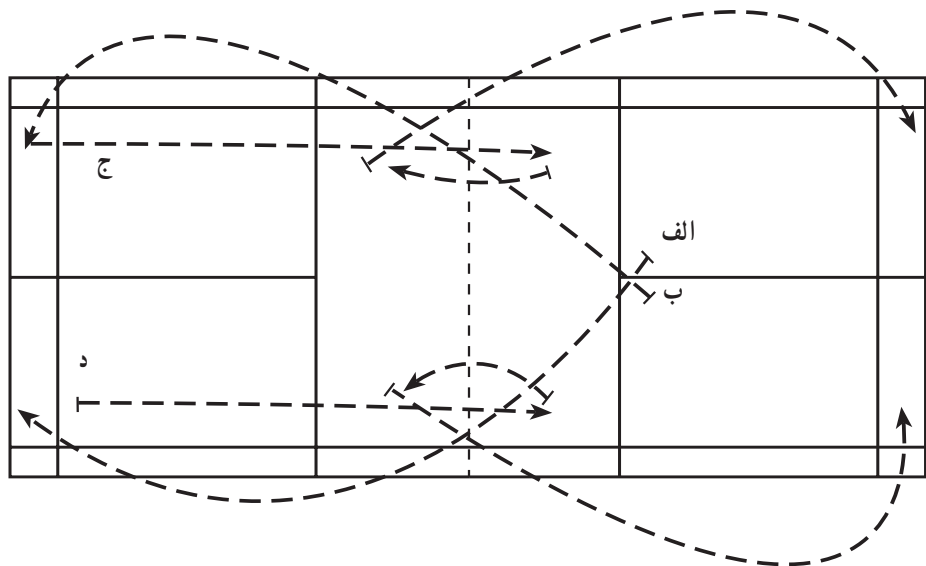


شکل ۴۵-۱۶

تمرین شماره ۴۴

بازیکنان الف و ب جواب کوتاه مستقیم می دهند و بازیکنان ج و د، ضربه ای آندرهند کلیر مستقیم می زنند و بازیکنان الف و ب با دراپ مستقیم جواب می دهند و نوع ضربات طرفین مرتباً عوض می شود. مدت این تمرین ۵ دقیقه است و هر گروه دو نفره یک شاتل در اختیار دارد. بازیکنان می توانند در گوشه های مربوط به بک هند، ضربات خود را با بک هند بزنند.

ضربات، سرویس بلند - دراپ مستقیم - جلوی تور مستقیم - آندرهند کلیر مستقیم: در این تمرین چهار بازیکن شرکت دارند که طبق شکل ۴۶-۱۶ دوه دو روبه روی هم قرار می گیرند. بازیکنان الف و ب سرویس بلند می زنند و بازیکنان روبه روی آنها یعنی ج و د با دراپ مستقیم پاسخ می دهند.

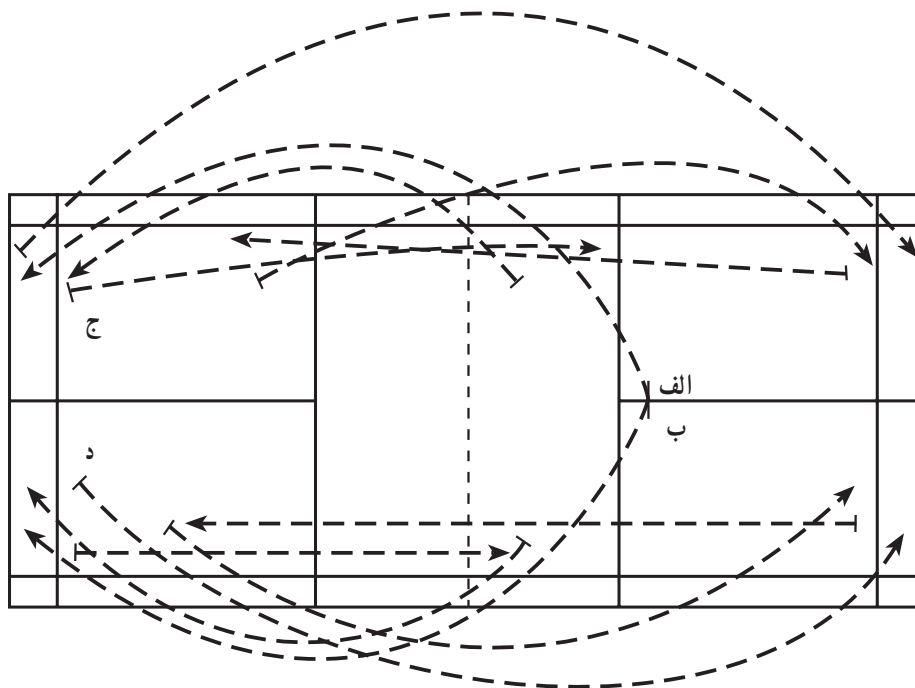


شکل ۴۶-۱۶

تمرین شماره ی ۴۵

می زنند و بازیکنان ج و د، با دفاع متوسط مستقیم جواب می دهند. بازیکنان الف و ب دراپ مستقیم می زنند و بازیکنان ج و د با آندرهندکلیر مستقیم جواب می دهند. بازیکنان الف و ب تاس مستقیم ارسال می کنند و ج و د با ضربه ی اسمش مستقیم جواب می دهند و الف و ب دفاع متوسط مستقیم می زنند و به همین ترتیب ضربات طرفین جابه جا می شود. پس از ۵ دقیقه زمین دو گروه عوض می شود. هر گروه دو نفره یک شاتل در اختیار دارد.

ضربات، سرویس بلند — دراپ مستقیم — آندرهندکلیر مستقیم — اسمش مستقیم — دفاع متوسط — تاس مستقیم: چهار بازیکن طبق شکل ۴۷-۱۶ به صورت دوه دو روبه روی یکدیگر قرار می گیرند. بازیکنان الف و ب با سرویس بلند شروع می کنند و بازیکنان ج و د، دراپ مستقیم می زنند. بازیکنان الف و ب با آندرهندکلیر مستقیم جواب می دهند و بازیکنان ج و د، ضربه ی تاس مستقیم می زنند، بازیکنان الف و ب اسمش مستقیم



شکل ۴۷-۱۶

چند نمونه تمرین ترکیبی برای بازی دونفره

چون تاکتیک بازی دونفره با تاکتیک بازی یک نفره متفاوت است، لذا شیوه ی تمرینات این بازی هم باید متفاوت باشد تا بازیکنان این قسمت به درستی تاکتیک مربوط را بیاموزند. در بازی دونفره، ضربات باید به صورتی باشند که موجب حمله ی حریف نشود و حمله ی او را نیز خنثا نماید و از ادامه ی آن جلوگیری کند. از طرفی چون هماهنگی بین دو نفر یک تیم دونفره از اصول و ضروریات موفقیت است، تمرینات باید به

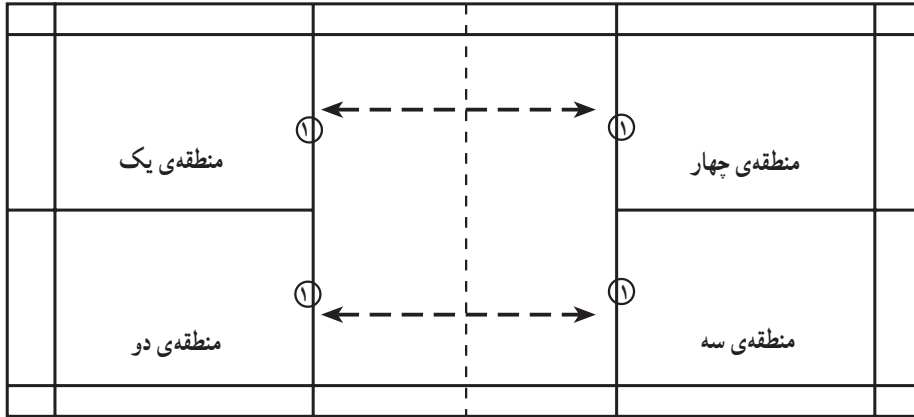
شکلی طراحی شوند که این هماهنگی را به وجود آورد. تمرینات این قسمت بیش تر تأکید بر روی کسب مهارت بازیکنان به صورت انفرادی دارد و در آینده تمرینات مناسب هماهنگی تیم دونفره به رشته ی تحریر درمی آید. لازم به تذکر است مربیان محترم می توانند با توجه به شرایط زمانی و مکانی و توانایی بازیکنان خود و با خلاقیت و ابتکار خویش، تمرینات بیش تری را تهیه و اجرا نمایند.



تمرین شماره‌ی ۴۶

با سرویس کوتاه شروع می‌کنند و با درایو مستقیم بین دو نفر روبه‌روی هم ادامه می‌یابد. این تمرین به مدت ۷ دقیقه و با دو شاتل اجرا می‌شود و شروع هر رالی با سرویس کوتاه است.

ضربات، سرویس کوتاه - درایو مستقیم: در این تمرین، چهار بازیکن شرکت دارند که طبق شکل ۴۸-۱۶ دوبه‌دو روبه‌روی هم قرار می‌گیرند. بازیکنان مناطق یک و دو تمرین را

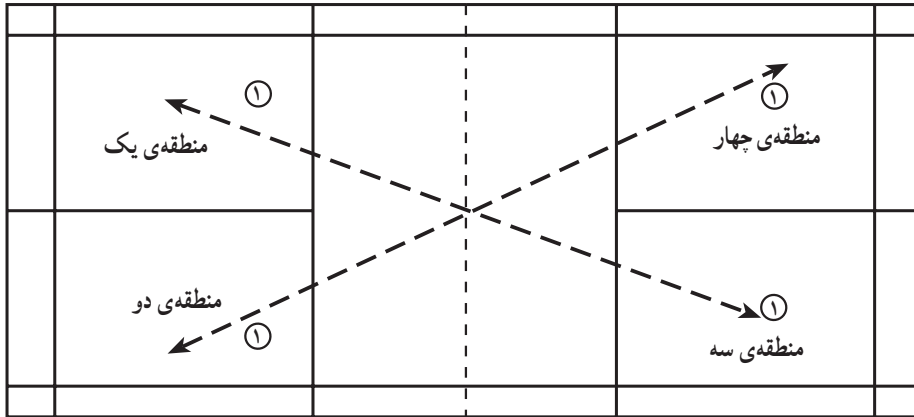


شکل ۴۸-۱۶

تمرین شماره‌ی ۴۷

تمرین شماره‌ی ۴۶، اجرا می‌شود. فقط ضربات درایو باید کج باشد (شکل ۴۹-۱۶).

ضربات، سرویس کوتاه - درایو کج: به همان صورت

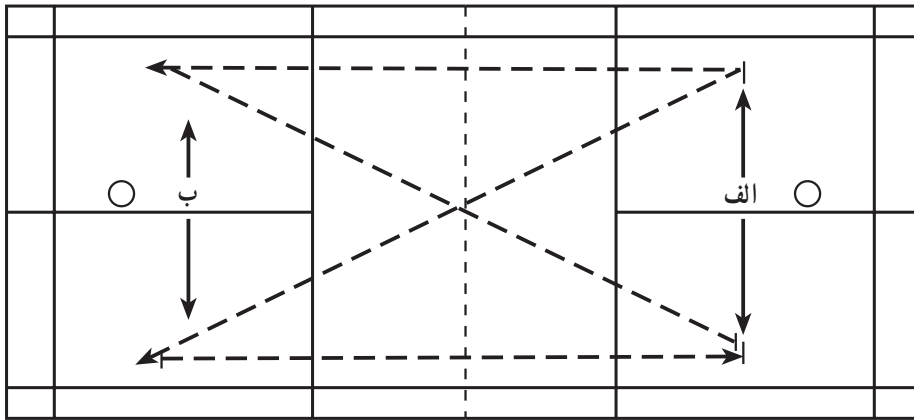


شکل ۴۹-۱۶

تمرین شماره‌ی ۴۸

بازیکن به دل‌خواه خود می‌تواند درایو مستقیم و یا کج بزند (شکل ۵۰-۱۶).

ضربات، سرویس کوتاه - درایو مستقیم و کج: تمرینات شماره‌ی ۴۶ و ۴۷ دونفره و با یک شاتل اجرا شود و هر

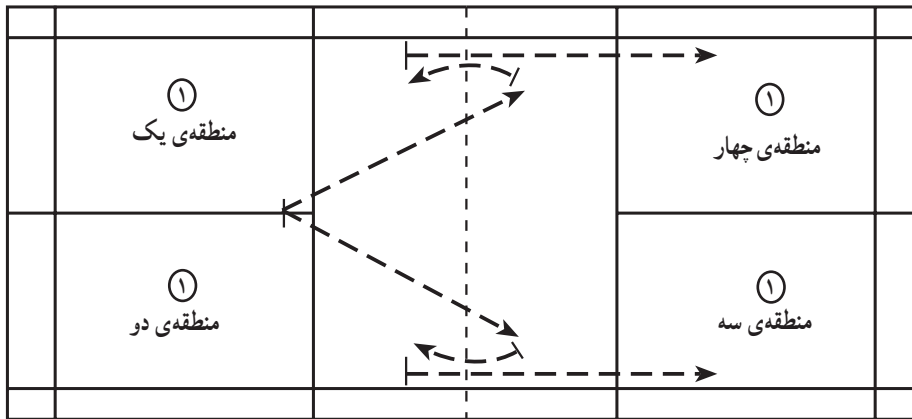


شکل ۵۰-۱۶

تمرین شماره ۴۹

کوتاه می‌زنند و بازیکنان مقابل هر کدام جواب کوتاه مستقیم می‌دهند و بازیکنان سرویس زننده به روی تور حمله می‌کنند و با اسمش روی تور، شاتل را می‌زنند. پس از ۵ دقیقه، ضربات نفرات عوض می‌شود.

ضربات، سرویس کوتاه — جواب جلوی تور — اسمش روی تور: این تمرین را می‌توان با چهار بازیکن اجرا کرد که طبق شکل ۵۱-۱۶ دوبه‌دو روبه‌روی هم قرار دارند و هر گروه یک شاتل در اختیار دارند. بازیکنان مناطق یک و دو سرویس

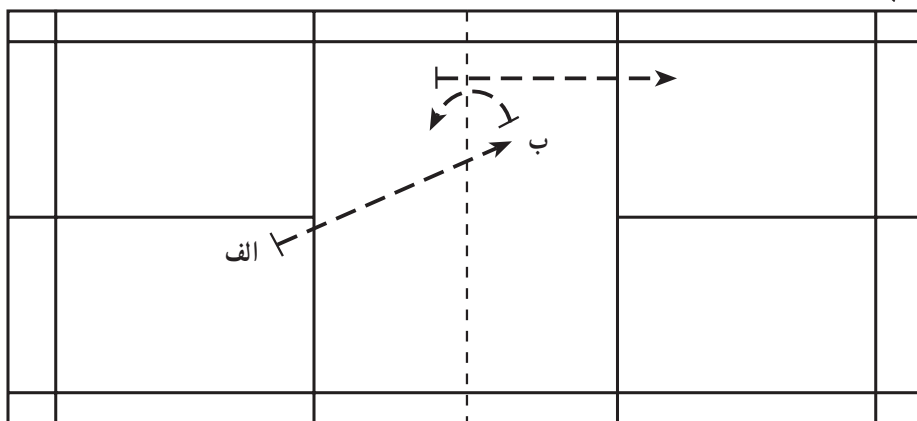


شکل ۵۱-۱۶

تمرین شماره ۵۰

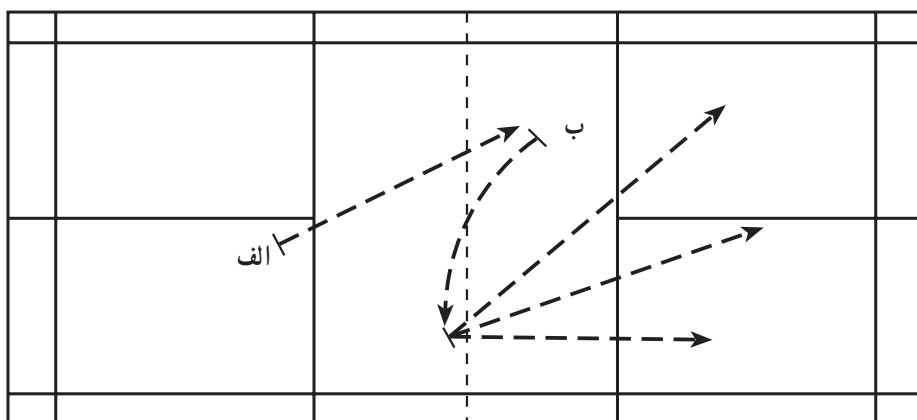
اجرا می‌شود و سرویس که در تمرین قبلی به‌طور مستقیم زده می‌شد در این تمرین قانونی و به‌حالت مورب زده می‌شود (شکل ۵۲-۱۶).

ضربات، سرویس کوتاه — ضربه‌ی جلوی تور مستقیم — اسمش روی تور: تمرین شماره‌ی چهار با دو بازیکن



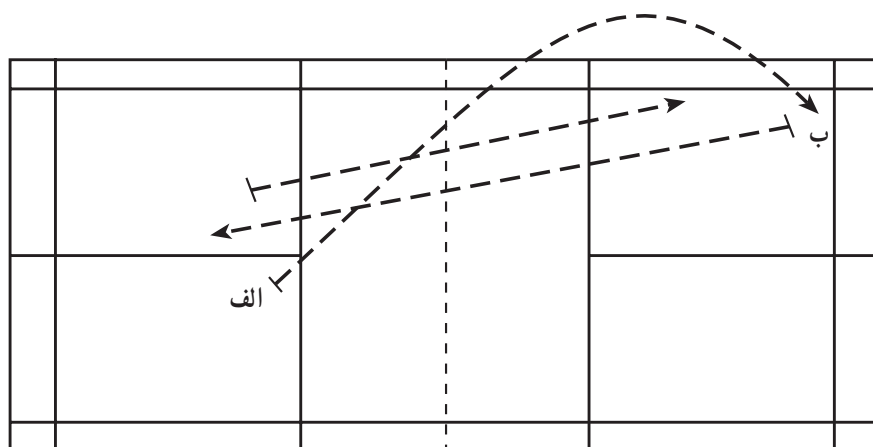
شکل ۵۲-۱۶

تمرین شماره ۵۱
ضربات، سرویس کوتاه - ضربه‌ی جلوی تور کج - استفاده کرد (شکل ۵۳-۱۶).
اسمش روی تور: حالت تمرین مانند تمرین شماره ۵ است



شکل ۵۳-۱۶

تمرین شماره ۵۲
ضربات، سرویس متوسط - اسمش مستقیم - دفاع
درایو مستقیم: بازیکن الف با سرویس متوسط شروع می‌کند و
بازیکن ب اسمش مستقیم می‌زند و بازیکن الف، دفاع درایو
مستقیم جواب می‌دهد و بازیکن ب هم درایو مستقیم می‌زند. بین
دو بازیکن ضربات درایو مستقیم ادامه می‌یابد تا رالی نتیجه بدهد.
این تمرین ۵ دقیقه ادامه یافته و پس از آن نوع ضربات بازیکنان
عوض می‌شود (شکل ۵۴-۱۶).

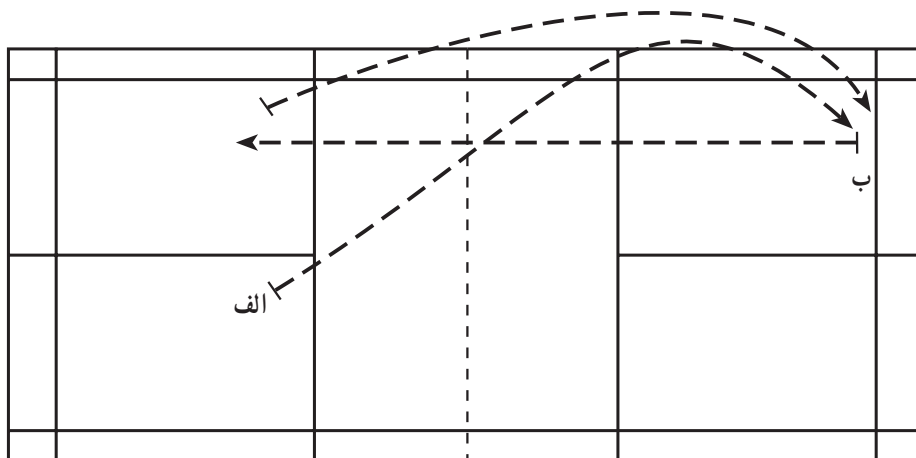


شکل ۵۴-۱۶

تمرین شماره‌ی ۵۳

مستقیم جواب می‌دهد. این تمرین به همین ترتیب و به مدت ۳ دقیقه اجرا می‌شود. پس از آن، نوع ضربات بازیکنان عوض می‌شود (شکل ۱۶-۵۵).

ضربات، سرویس متوسط - اسمش مستقیم - دفاع متوسط مستقیم: بازیکن الف با سرویس متوسط شروع می‌کند و بازیکن ب اسمش مستقیم می‌زند و بازیکن الف با دفاع متوسط

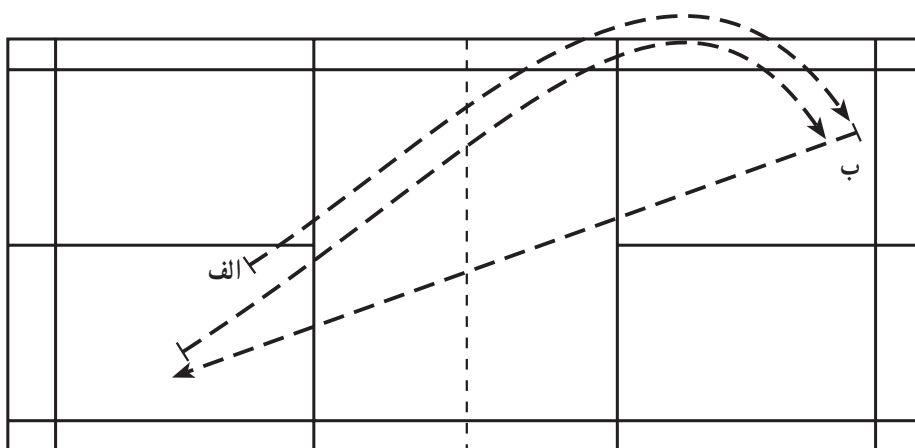


شکل ۱۶-۵۵

تمرین شماره‌ی ۵۴

اسمش‌ها و دفاع‌ها به صورت کج اجرا شود. از گروه دیگری هم می‌توان در مناطق خالی زمین برای این تمرین استفاده کرد (شکل ۱۶-۵۶).

ضربات، سرویس متوسط - اسمش کج - دفاع متوسط کج: مانند تمرین شماره‌ی ۵۳ اجرا می‌شود ولی باید



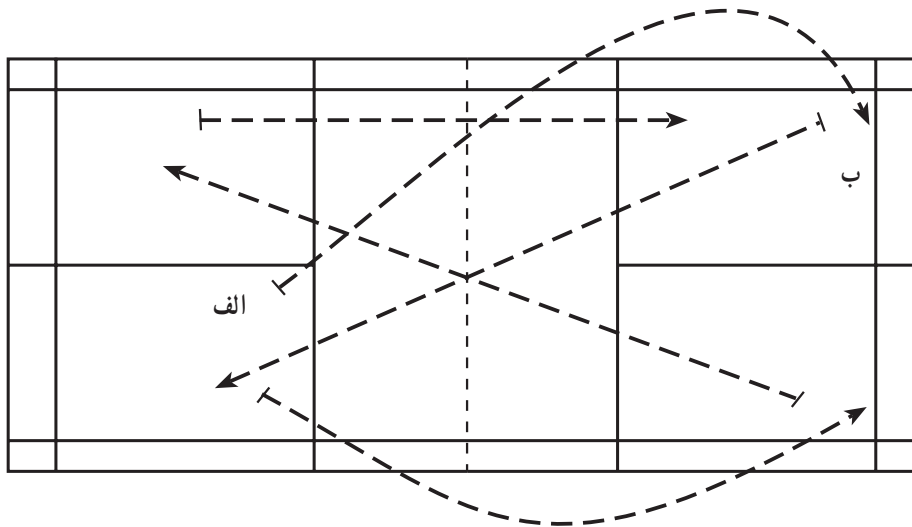
شکل ۱۶-۵۶

می‌شود ولی بازیکنان به دل خواه و آزادانه ضربات را مستقیم و یا کج می‌زنند (شکل ۱۶-۵۹).

تمرین شماره‌ی ۵۷

ضربات، سرویس متوسط - اسمش - دفاع متوسط -

دفاع درایو: این تمرین مانند تمرینات شماره‌ی ۵۵ و ۵۶ اجرا



شکل ۱۶-۵۹

خودآزمایی

- ۱- فواید و محاسن تمرینات ترکیبی را بیان کنید.
- ۲- چهار نمونه تمرین ترکیبی برای بازی یک نفره را عملاً نشان دهید.
- ۳- چهار نمونه تمرین ترکیبی برای بازی دو نفره را اجرا نمایید.
- ۴- تمرینات ترکیبی بازی‌های یک نفره با بازی‌های دو نفره چه تفاوتی دارند؟ سه مورد را ذکر کنید.
- ۵- سایه‌ی بدمینتون چیست؟ توضیح دهید.
- ۶- چهار مورد از اهداف سایه‌ی بدمینتون را برای مبتدیان بنویسید.
- ۷- چهار مورد از اهداف سایه‌ی بدمینتون را برای بازیکن ماهر بنویسید.



آشنایی کامل با قوانین و

مقررات بازی بدمینتون

۱-۴- سقف سالن باید دارای ارتفاع مناسب (حداقل ۱۰ متر) باشد.

۱-۵- برای ترسیم زمین بازی یک نفره باید فاصله‌ی دو گوشه‌ی زمین به‌طور موزن (قطر زمین) $۱۴/۳۶۶$ متر و در زمین دونفره این فاصله باید $۱۴/۷۲۳$ متر باشد.

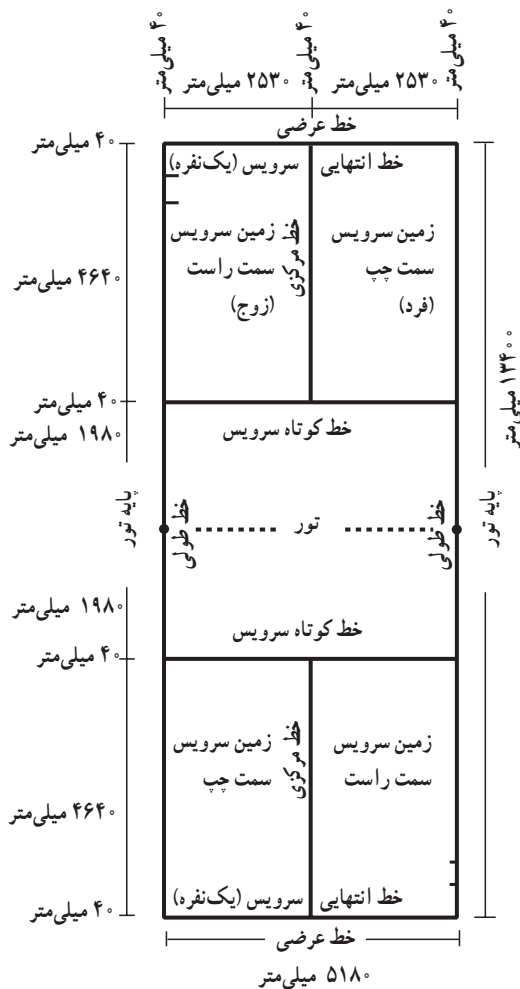
۱-۶- پایه‌های تور به ارتفاع $۱/۵۵$ متر، باید به‌طور عمودی بر روی خطوط طولی زمین دونفره (شکل ۱-۱۷) قرار گیرد. این پایه‌ها، ضمن برخورداری از ایستایی و استحکام لازم، بدون در نظر گرفتن این که بازی یک نفره یا دونفره اجرا می‌شود باید بتواند تور را با کششی مناسب حفظ نماید.

چنانچه استقرار پایه‌ها بر روی خطوط طولی زمین بازی میسر نباشد باید روش‌هایی برای نشان دادن تلاقی خط طولی زمین با تور ابداع نمود. مثلاً می‌توان با استفاده از پایه‌های باریک‌تر یا نوار پارچه‌ای به عرض ۴ سانتی‌متر و یا هر وسیله‌ی دیگر میله مانند به قطر ۴ سانتی‌متر، ستونی عمود بر خطوط طولی زمین و طناب بالایی تور ایجاد کرد تا ضمن مشخص نمودن عرض زمین، همان نقش پایه‌ها را ایفا نماید.

۱-۷- تور باید از جنس نخ یا لیاف نازک و ظریف با ضخامت یک‌نواخت و به رنگ تیره ساخته شده باشد و طول شبکه‌های آن نباید کم‌تر از $۱/۵$ و بیش‌تر از ۲ سانتی‌متر باشد.

۱-۸- عرض یا پهنای تور ۷۶ سانتی‌متر و طول آن حداقل ۶/۱ متر است و بر لبه‌ی بالایی آن نوار سفید رنگی به عرض $۷/۵$ سانتی‌متر وجود دارد تا حاشیه‌ی بالایی آن برای بازیکنان واضح‌تر و مشخص‌تر باشد و طناب یا سیم نگه‌دارنده‌ی تور هم از درون آن عبور داده شود.

۱-۹- ارتفاع تور از سطح زمین در طرفین و روی پایه‌ها، $۱/۵۵$ متر و در وسط حداقل $۱/۵۲/۴$ متر (یک متر و پنجاه و دو سانتی‌متر و چهار میلی‌متر) است. لزوماً تمام عرض تور باید به پایه‌ها وصل شود و هیچ فضای خالی‌ای میان تور و پایه‌های آن نباشد (شکل ۱-۱۷).



شکل ۱-۱۷-۲- زمین بازی یک نفره و اندازه‌های آن

با توجه به شکل‌های فوق این مسئله روشن می‌شود که طول زمین یک نفره $۱۳/۴۰$ متر و عرض آن $۵/۱۸$ متر و طول زمین دونفره $۱۳/۴۰$ متر و عرض آن $۶/۱$ متر است.

۱-۲- عرض کلیه‌ی خطوط زمین برابر ۴ میلی‌متر (۴ سانتی‌متر) است که باید به‌راحتی قابل تشخیص باشد و ترجیحاً با رنگ سفید یا زرد ترسیم شود. تمام خطوط جزء زمین بازی هستند و اگر به هنگام بازی، شاتل بر روی خطوط فرود آید داخل محسوب می‌شود.

۱-۳- در صورت کم بود فضای کافی برای خط‌کشی زمین دونفره می‌توان مطابق شکل ۱-۱۷-۲ اقدام به خط‌کشی زمین یک نفره نمود.

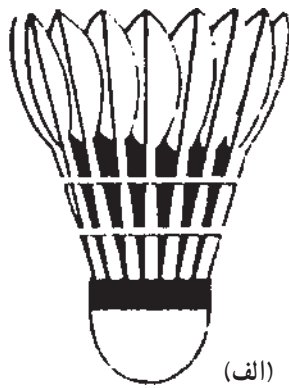
۲-۴- قطر دایره‌ی فوقانی شاتل که پرک‌ها آن را به وجود آورده‌اند بین ۵۸ تا ۶۸ میلی‌متر قابل قبول است.

۲-۵- قطر پایه‌ی^۲ شاتل ۲۵ تا ۲۸ میلی‌متر و قسمت تحتانی آن گرد است.

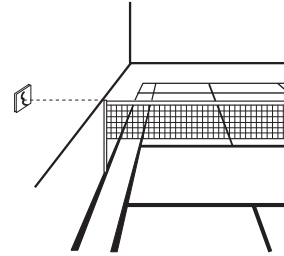
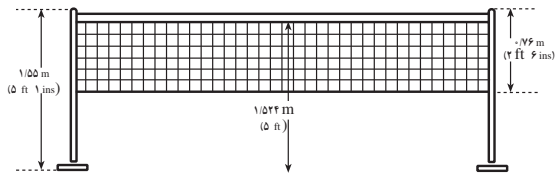
۲-۶- وزن استاندارد شاتل با توجه به شرایط جوّی و منطقه‌ای ۴/۷۴ تا ۵/۵۰ گرم متغیّر است.

۲-۷- هر نوع شاتل بدمینتون اعم از طبیعی و یا مصنوعی، باید دارای ابعاد و وزن قانونی ذکر شده باشد. اما به سبب تفاوت موجود در خاصیت قدرت جاذبه‌ی زمین و شرایط آب و هوایی منطقه، تغییر تا میزان ۱۰ درصد نسبت به ابعاد و وزن قانونی شاتل قابل قبول است.

۲-۸- براساس موارد ذکرشده‌ی قبلی، در اصول کلی از قبیل سرعت و نحوه‌ی پرواز شاتل در قوانین نمی‌توان تغییراتی ایجاد کرد. اما با اجازه و زیر نظر تشکیلات هر کشور می‌توان حالت استاندارد شاتل را تحت شرایط خاص برای ارائه‌ی بازی بهتر و یا با توجه به شرایط خاص اقلیمی و جوّی (از نظر ارتفاع از سطح دریا یا وضعیت آب و هوا) تغییر داد (شکل ۴-۱۷).



شکل ۴-۱۷- دو نمونه شاتل کُک بازی بدمینتون، الف- پری، ب- پلاستیک



شکل ۳-۱۷- حالت و اندازه‌های تور و پایه‌های بدمینتون

قانون دوم شاتل^۱:

شاتل از مواد طبیعی (پر) و یا از مواد مصنوعی (پلاستیک) ساخته می‌شود. شاتل بازی‌های رسمی بدمینتون از نوع پر طبیعی است ولی برای تمرین و یا بازی‌های منطقه‌ای می‌توان از نوع پلاستیکی آن نیز استفاده نمود.

۲-۲- جنس شاتل از هر ماده‌ای که ساخته شده باشد باید از نظر مشخصات (پرواز، سرعت و ...) مطابق استاندارد شاتلی باشد که از ماده‌ی طبیعی ساخته شده است و پایه‌ی آن (محلی که پرک‌ها به آن متصل می‌شوند) از جنس چوب‌پنبه، که لایه‌ای از چرم آن را پوشانده و یا نوع مخصوصی از لاستیک، انتخاب شود.

۲-۳- گفتنی است که اجرای تمرین و مسابقه با شاتل‌های پلاستیکی تا حدّ زیادی از کیفیت و زیبایی کل بازی و هم‌چنین از کیفیت بازی فردی بازیکنان می‌کاهد.

شاتل باید دارای ۱۶ پرک باشد که به پایه متصل‌اند. طول پرک‌ها می‌تواند از ۶۲ تا ۷۰ میلی‌متر متغیّر باشد. ولی طول آن‌ها در یک شاتل به یک اندازه است و به‌صورت دامن و چتر، بانخ یا وسیله‌ی مناسب دیگری محکم به هم متصل شده‌اند.

۱- shuttle cook توپ مخصوص بدمینتون است که به‌اختصار از کلمه شاتل استفاده می‌شود.

۲- Base of the shuttle (به پایه‌ی شاتل بدمینتون «سر» نیز گفته می‌شود)



قانون سوم

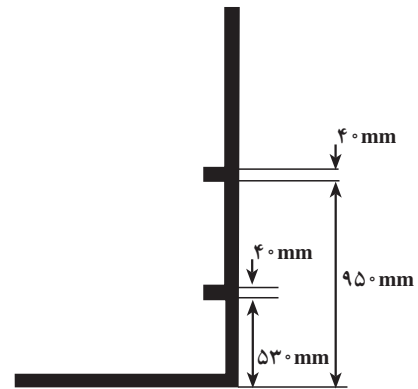
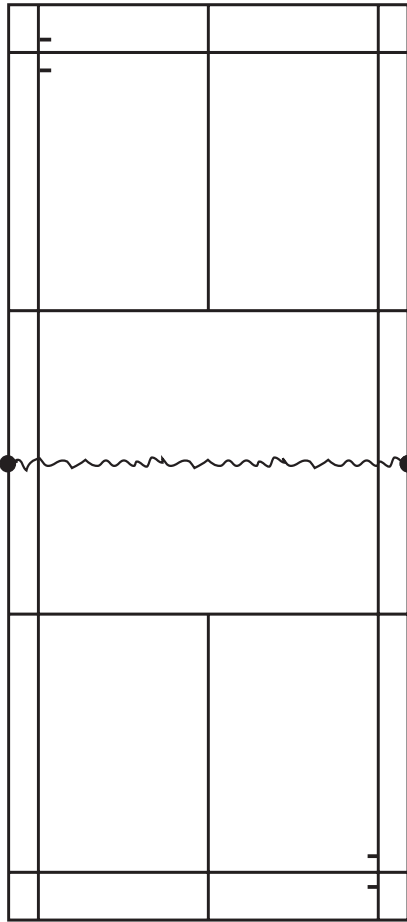
آزمایش سرعت شاتل:

۳-۱- برای آزمایش شاتل از ضربه‌ی زیر دست (آندرهند) استفاده کنید به طوری که شاتل با زاویه‌ی باز به طرف بالا و به موازات خط طولی پرواز کند. محل زدن ضربه باید روی خط

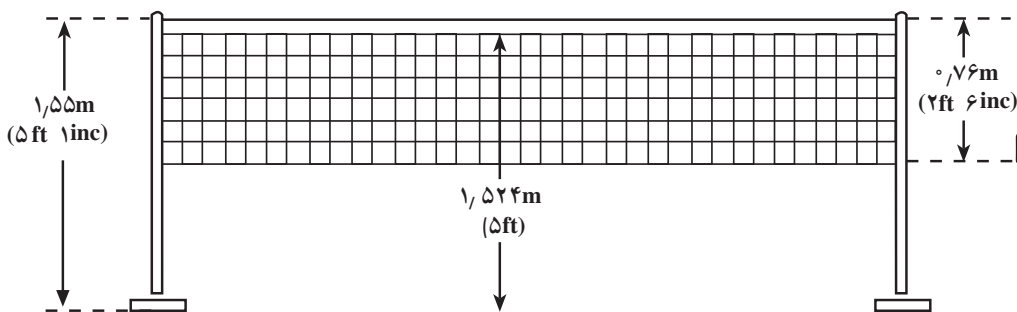
انتهایی زمین باشد.

۳-۲- شاتل استاندارد پس از زدن ضربه‌ی آزمایش در

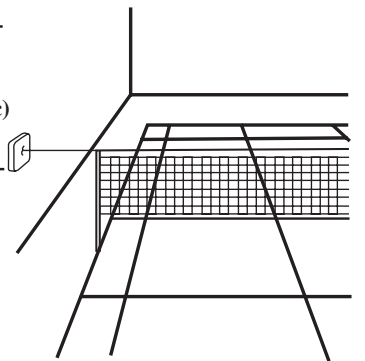
حدّ فاصل ۵۳ تا ۹۹ سانتی متری (۵۳۰ تا ۹۹۰ میلی متری) از خط انتهایی زمین فرود آید (شکل ۵-۱۷).



شکل ۵-۱۷- شکل یک زمین کامل بدمینتون و علائم آزمایش شاتل



(ب)



(الف)

شکل ۶-۱۷- حالت قانونی تور بدمینتون

قانون چهارم

راکت:

۴-۱-۱ راکت، وسیله‌ی اجرای بازی است و از قسمت‌های اصلی زیر تشکیل شده است:

دسته‌ی راکت^۱، صفحه^۲ (قسمت زه‌کشی شده)، سر^۳، میله^۴، گلو^۵ (سه‌راهی) و قاب^۶ راکت.

۴-۱-۱-۱ دسته، قسمتی از راکت است که با دست بازیکن گرفته می‌شود و کلفتی^۷ آن در راکت‌های مختلف اندکی متفاوت است.

۴-۱-۲ صفحه، قسمتی از راکت است که بازیکن به وسیله‌ی آن به شاتل ضربه می‌زند.

۴-۱-۳ سر، دور تا دور صفحه را احاطه کرده است.

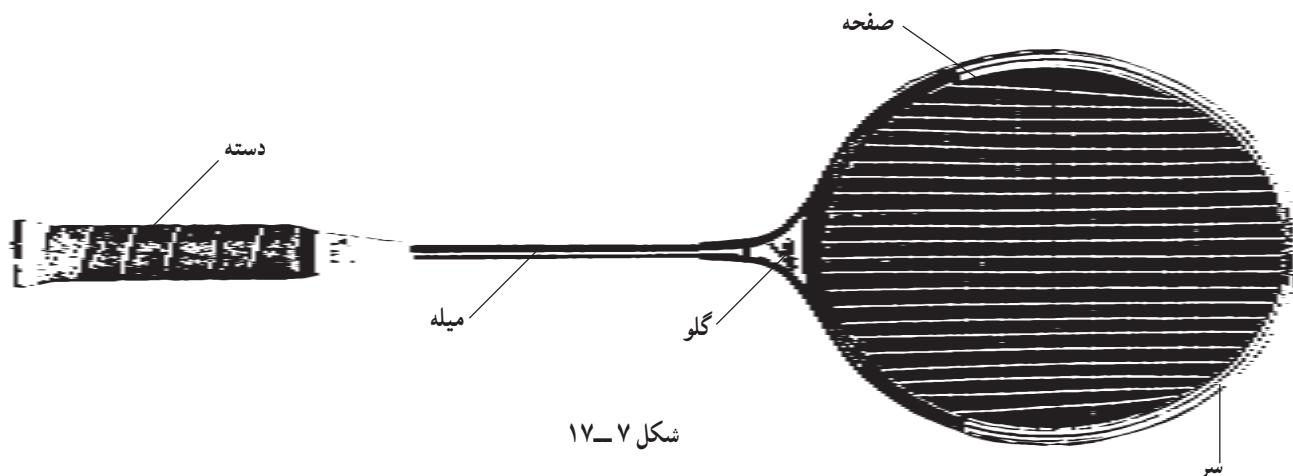
۴-۱-۴ میله، دسته را به سر راکت وصل می‌کند.

۴-۱-۵ گلو، اگر وجود داشته باشد میله را به سر راکت

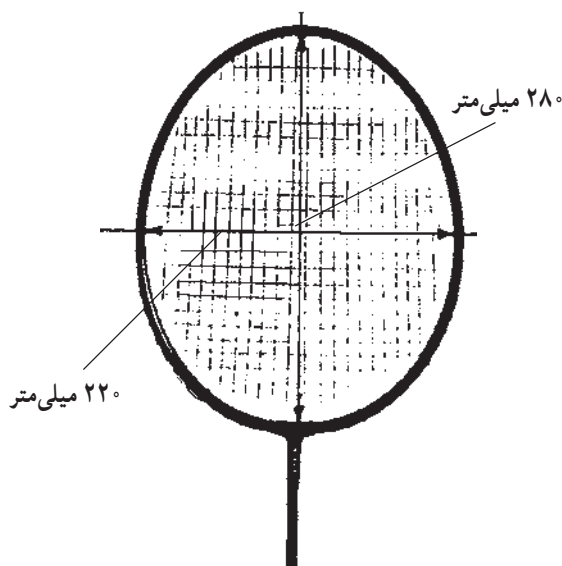
وصل می‌کند.

۴-۱-۶ قاب به سر، گلو، میله و دسته‌ی راکت گفته

می‌شود (شکل ۷-۱۷).



شکل ۷-۱۷



شکل ۸-۱۷ طول و عرض صفحه‌ی راکت بدمینتون

۴-۲ قاب راکت (طول راکت) نباید بیش‌تر از ۶۸ سانتی‌متر باشد و عرض آن نباید از ۲۳ سانتی‌متر تجاوز کند.

۴-۳ صفحه‌ی راکت باید مسطح باشد و به صورت مشبک، به وسیله‌ی رشته‌هایی باریک زه‌کشی شود. این رشته‌ها که تمام سطح صفحه را می‌پوشانند به‌طور متناوب از زیر و روی یکدیگر عبور داده می‌شوند. زه‌کشی باید در تمامی سطح راکت یک‌نواخت صورت گیرد و تراکم قسمت وسط و سایر قسمت‌ها یک‌نواخت و مساوی باشد.

۴-۴ طول سطح داخلی راکت (قسمت زه‌کشی) نباید بیش‌تر از ۲۸ سانتی‌متر و عرض آن از ۲۲ سانتی‌متر تجاوز کند (شکل ۸-۱۷).

۱- Handle

۲- Stringed area

۳- Head

۴- Shaft

۵- Throat

۶- Frame

۷- Grip

۲-۶- طرف بازنده‌ی قرعه حق انتخاب یکی از دو امکان باقی‌مانده را دارد.

قانون هفتم

روش شمارش امتیازات:

۱-۷- مسابقه‌ی بدمینتون همیشه به صورت دو گیم از سه گیم اجرا می‌شود و برنده، بازیکن یا بازیکنانی هستند که دو گیم را به نفع خود خاتمه دهند، مگر آن‌که قبلاً تصمیم دیگری گرفته شده باشد (هر گیم بدمینتون ۲۱ امتیاز دارد).

۲-۷- طرفی که زودتر به امتیاز ۲۱ برسد برنده‌ی گیم محسوب می‌شود (به‌غیر از موارد پیش‌بینی شده در قانون ۴-۷).

۳-۷- هر طرفی رالی را به نفع خود تمام کند یک امتیاز کسب می‌کند.

۴-۷- اگر امتیازات به برابر ۲۰ برسد (۲۰=۲۰) طرفی برنده گیم خواهد بود که دو امتیاز متوالی را کسب نماید.

۵-۷- اگر امتیازات به برابر ۲۹ برسد (۲۹=۲۹) طرفی برنده‌ی گیم خواهد بود که امتیاز ۳۰ را به دست آورد.

قانون هشتم

تعویض زمین:

۱-۸- بازیکنان باید در موارد زیر، زمین را تعویض کنند:
۱-۸-۱- پس از پایان گیم اول
۲-۸-۱- قبل از شروع گیم سوم (اگر گیم سوم وجود داشته باشد)

۳-۸-۱- در گیم سوم یا در مسابقات یک گیمی، وقتی یک طرف به امتیاز ۱۱ برسد.

۴-۸-۱- اگر داور یا بازیکنان فراموش کنند زمین‌ها را در موارد پیش‌بینی شده در قانون ۱-۸ تعویض نمایند باید به محض آگاهی از اشتباه زمین‌ها را بدون تغییر در امتیازات کسب‌شده تعویض نمایند. این تعویض زمانی باید اجرا شود که شاتل در جریان بازی نباشد.

۵-۴- طول صفحه‌ی راکت نباید بیش از ۲۹ سانتی‌متر و عرض آن بیش از ۲۳ سانتی‌متر باشد. زمانی صفحه‌ی راکت از جهت طول بلندتر می‌شود که صفحه‌ی راکت جای گلو را بگیرد و این جای‌گزینی نباید بیش‌تر از ۳/۵ سانتی‌متر باشد. در این حالت، طول صفحه‌ی راکت نباید از ۳۳ سانتی‌متر تجاوز نماید.

۶-۴- راکت باید عاری از هرگونه برجستگی یا شیئی اضافی باشد، به‌جز در مواردی که برای استحکام بیش‌تر راکت و زه و یا برای ایجاد تعادل در وزن راکت طرح‌ریزی شده است. نوارهایی که به دسته‌ی راکت بسته می‌شود قابل قبول است. اما در تمام موارد، اشیای ضمیمه‌شده باید از نظر اندازه و محلی که به کار رفته‌اند، قابل قبول باشند.

۷-۴- بازیکن مجاز نیست از وسایلی که شکل و ظاهر راکت را تغییر می‌دهد، استفاده نماید.

قانون پنجم

وسایل مورد تأیید: فدراسیون جهانی بدمینتون^۱ تنها مرجع تصمیم‌گیرنده برای تأیید و یا عدم تأیید وسایل زیر از جهت انطباق آن‌ها با استانداردهای تعیین‌شده است: راکت، شاتل، وسایل بازی و نمونه‌های جدیدی از وسایل بازی که به بازار عرضه می‌شوند. اخذ چنین تصمیماتی می‌تواند رأساً از جانب فدراسیون جهانی صورت گیرد و یا آن‌که از جانب گروه‌های ذی‌نفع از قبیل بازیکنان، کارخانه‌های تولیدکننده‌ی وسایل ورزشی، سازمان‌ها و فدراسیون‌های ملی و اعضای مربوط به فدراسیون جهانی پیش‌نهاد شود.

قانون ششم

قرعه‌کشی^۲:

۱-۶- قبل از شروع بازی باید قرعه‌کشی اجرا شود و برنده‌ی قرعه حق انتخاب یکی از دو حالت زیر را دارد:
۱-۶-۱- زنده یا گیرنده‌ی اولین سرویس باشد.
۲-۶-۱- زمین بازی را انتخاب و بازی را از آن‌جا شروع کند.

قانون نهم

سرویس:

اجرای آن، باید قسمتی از هر دو پای بازیکنان (زننده و گیرنده‌ی سرویس) در حالتی ثابت، با زمین تماس داشته باشد.

۹-۱-۴ سرویس زننده باید حتماً اولین ضربه را به پایه‌ی (سر) شاتل وارد نماید.

۹-۱-۵ هنگام برخورد راکت با شاتل زننده‌ی سرویس، تمام شاتل باید از کمر سرویس زننده پایین‌تر باشد (شکل ۹-۱۷).

۹-۱-۶ راکت زننده‌ی سرویس در لحظه‌ی زدن ضربه به شاتل باید به سمت پایین امتداد داشته باشد به صورتی که تمامی سر راکت از تمامی دست حامل راکت بازیکن پایین‌تر باشد (شکل ۱۰-۱۷).

۹-۱-۱ یک سرویس صحیح دارای مشخصات زیر است:

۹-۱-۱-۱ زمانی که زننده و گیرنده‌ی سرویس در مکان مناسب قرار گرفتند، نباید عمداً باعث تأخیر در اجرای سرویس شوند.

۹-۱-۲ زننده و گیرنده‌ی سرویس باید به صورت مورب در داخل محوطه سرویس و بدون تماس با خطوط محوطه‌ی سرویس قرار گیرند.

۹-۱-۳ از لحظه‌ی شروع ضربه‌ی سرویس تا پایان



شکل ۱۰-۱۷ خطای دست سرویس زننده



شکل ۹-۱۷ خطای بالاتر از کمر

۹-۲ اگر سرویس براساس شرایط ذکر شده به درستی زده نشود خطای زننده محسوب می‌گردد.

۹-۳ هنگام زدن سرویس اگر راکت به شاتل برخورد نکند خطا محسوب می‌شود.

۹-۴ زمانی که بازیکنان در مکان‌های مناسب به حالت آماده ایستاده باشند اولین حرکت سر راکت زننده‌ی سرویس به طرف جلو، به معنای شروع سرویس است.

۹-۱-۷ حرکت راکت زننده‌ی سرویس باید از شروع تا هنگام برخورد راکت با شاتل، به طرف جلو ادامه داشته باشد و با یک حرکت یک‌نواخت، راکت به شاتل زده شود.

۹-۱-۸ پرواز شاتل پس از ضربه‌ی راکت باید به طرف جلو و بالا باشد و از روی تور عبور کند. به طوری که اگر در بین راه با مانعی برخورد نکند در داخل زمین گیرنده‌ی سرویس و یا روی خطوط آن فرود آید.

۱-۲-۱- بازیکنان باید سرویس را از زمین سمت چپ بزنند یا دریافت کنند، در صورتی که دارای امتیاز فرد باشند.
 ۱-۲-۲- شاتل باید به طور متناوب توسط سرویس زننده و گیرنده رد و بدل شود تا شاتل از جریان بازی خارج و رالی به نفع یکی از بازیکنان به اتمام برسد.

۱-۳-۱- سرویس زدن و کسب امتیاز :
 ۱-۳-۱-۱- اگر گیرنده‌ی سرویس مرتکب خطا شود یا شاتل در زمین او فرود آید، سرویس زننده یک امتیاز به دست می‌آورد و سرویس زننده باید از زمین دیگر ادامه‌ی سرویس دهد.

۱-۳-۲- اگر زننده‌ی سرویس مرتکب خطا شود یا شاتل در زمین او فرود آید سرویس گیرنده یک امتیاز کسب می‌کند و سرویس به نفع او عوض می‌شود. ضمناً حق زدن سرویس با او خواهد بود.

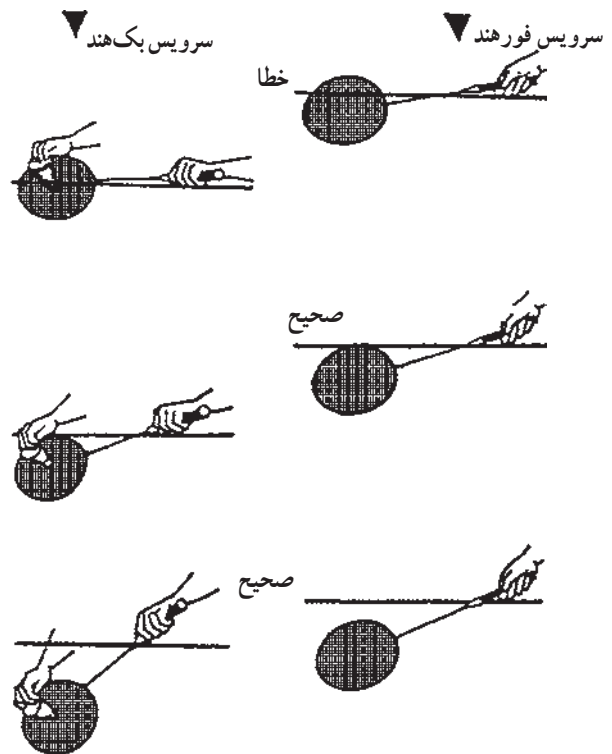
قانون یازدهم بازی دونفره:

۱۱-۱- زمین‌های زننده و گیرنده سرویس :
 ۱۱-۱-۱- هنگام شروع گیم، زننده‌ی سرویس باید سرویس را از زمین راست ارسال کند (تا زمانی که امتیاز او صفر یا در امتیاز زوج است).
 ۱۱-۱-۲- وقتی امتیاز زننده فرد باشد سرویس باید از زمین چپ ارسال گردد.

۱۱-۱-۳- محل استقرار یا زننده‌ی سرویس متناسب با جابه‌جایی زننده به زمین راست یا چپ و با توجه به امتیاز کسب‌شده تغییر می‌کند، یعنی برای یار زننده حالت برعکس است.

۱۱-۱-۴- بازیکنی که در زمین مورّب است (نسبت به بازیکن زننده‌ی سرویس در طرف مقابل) باید گیرنده‌ی سرویس باشد.

۱۱-۱-۵- تنها گیرنده‌ی قانونی سرویس حق پاسخ‌گویی به سرویس ارسال شده را دارد و اگر توسط یار او جواب داده شود یا شاتل با بدن و لوازم او تماس پیدا کند، خطا محسوب می‌شود و یک امتیاز به طرف مقابل تعلق می‌گیرد.



شکل ۱۱-۱۷- موقعیت راکت و دست حامل راکت زننده سرویس در زمان زدن شاتل

۹-۵- زننده‌ی سرویس نباید قبل از آمادگی کامل گیرنده‌ی سرویس اقدام به زدن سرویس نماید. اما اگر از طرف گیرنده‌ی سرویس اقدامی برای پاسخ دادن صورت پذیرد، این اقدام، دلیل آمادگی وی برای دریافت شاتل تلقی می‌شود.

۹-۶- زمانی سرویس شروع خواهد شد که راکت زننده‌ی سرویس به شاتل برخورد نماید و یا این که هنگام زدن سرویس، شاتل بدون برخورد با راکت به روی زمین بیفتد.

۹-۷- در بازی‌های دونفره، هم‌بازی‌های هر طرف می‌توانند در هر نقطه‌ای از زمین بازی قرار بگیرند، به شرط آن که مانع دید زننده یا گیرنده‌ی سرویس نشوند.

قانون دهم بازی یک‌نفره:

۱-۱-۱- زمین‌های زننده و گیرنده‌ی سرویس :
 ۱-۱-۱- بازیکنان باید سرویس را از زمین سمت راست بزنند یا دریافت کنند، در صورتی که دارای امتیاز صفر یا زوج باشند.

بازی دو نفره بین A , B در مقابل C , D که در شروع بازی A , B برنده قرعه‌کشی بوده و سرویس را انتخاب کرده‌اند. A سرویس‌زننده اول و C سرویس‌گیرنده اول می‌باشد.

برنده‌ی رالی	زننده و گیرنده‌ی سرویس	زمینی که سرویس زده می‌شود	امتیاز	توضیحات
A , B	A سرویس می‌زند برای C	امتیاز اول صفر است و امتیاز زوج از زمین راست	برابر صفر C ← D B ↘ A	شروع بازی
C , D	A سرویس می‌زند برای D	امتیاز زننده فرد است و از زمین چپ سرویس می‌زند	۱-۰ C ← D A ↗ B	A و B یک امتیاز می‌گیرند و اکنون که امتیاز فرد است A از زمین چپ سرویس بعد را می‌زند.
A , B	D سرویس می‌زند برای A	امتیاز زننده فرد است و از زمین چپ سرویس می‌زند	۱-۱ C ← D A ↘ B	C و D یک امتیاز می‌گیرند و حق سرویس نیز به آن‌ها داده می‌شود.
C , D	B سرویس می‌زند برای C	امتیاز زننده زوج است و از زمین راست سرویس می‌زند	۲-۱ C ← D A ↘ B	A و B یک امتیاز می‌گیرند و حق زدن سرویس نیز به آن‌ها داده می‌شود.
C , D	C سرویس می‌زند برای B	امتیاز زننده زوج است و از زمین راست سرویس می‌زند	۲-۲ C ← D A ↗ B	C و D یک امتیاز می‌گیرند حق سرویس نیز به آن‌ها داده می‌شود.
A , B	C سرویس می‌زند برای A	امتیاز زننده فرد است و از زمین چپ سرویس می‌زند	۳-۲ D ← C A ↗ B	C و D یک امتیاز می‌گیرند و اکنون که امتیاز فرد است C از زمین چپ سرویس بعد را می‌زند.
A , B	A سرویس می‌زند برای C	امتیاز زننده فرد است و از زمین چپ سرویس می‌زند	۳-۳ D ← C A ↗ B	A و B یک امتیاز می‌گیرند و حق زدن سرویس نیز به آن‌ها داده می‌شود.
C , D	A سرویس می‌زند برای D	امتیاز زننده زوج است و از زمین راست سرویس می‌زند	۴-۳ D ← C B ↘ A	A و B یک امتیاز می‌گیرند و اکنون که امتیاز زوج است A از زمین راست سرویس بعد را می‌زند.
A , B	D سرویس می‌زند برای A	امتیاز زننده زوج است و از زمین راست سرویس می‌زند	۴-۴ D ← C B ↘ A	C و D یک امتیاز می‌گیرند و حق سرویس نیز به آن‌ها داده می‌شود.

توجه شود که :

– زمین زننده‌ی سرویس بستگی به امتیاز زننده دارد و تمام امتیازات زوج از زمین راست و امتیازات فرد از زمین چپ زده می‌شود.

– بازیکنان زمانی زمین خود را عوض می‌کنند که امتیاز گرفته شود درحالی که طرف امتیاز گیرنده خودشان سرویس‌زننده بوده باشند. در غیر این صورت بازیکنان در همان زمین قبلی باقی خواهند ماند.



۱۱-۱-۶- سرویس در هر نوبت باید به طور متناوب از زمین‌های راست یا چپ زده شود، مگر در مواردی که قوانین ۱۲ (اشتباهات) و ۱۴ (به‌جا)^۱ پیش‌بینی کرده است.

۱۱-۱-۷- بازیکنان گیرنده نباید زمین‌های خود را عوض کنند و فقط با زدن سرویس و کسب امتیاز این امر ممکن می‌شود.^۲

۱۱-۲- ترتیب بازی و وضعیت قرارگرفتن در زمین‌ها:
۱۱-۲-۱- بعد از زدن نوبتی سرویس، زدن شاتل توسط هریک از دو بازیکن اشکالی ندارد تا زمانی که رالی به پایان برسد.

۱۱-۲-۲- بعد از دریافت نوبتی سرویس، بازیکنان می‌توانند شاتل را در هر مکان طرف خود بزنند تا زمانی که رالی خاتمه یابد.^۳

۱۱-۳- شمارش امتیازات:

۱۱-۳-۱- اگر از گیرنده‌ی سرویس خطایی سرزند و یا شاتل در زمین او فرود آید زنده‌ی سرویس یک امتیاز به‌دست می‌آورد. سپس زنده‌ی سرویس از زمین دیگر سرویس خواهد زد.
۱۱-۳-۲- بعد از برگشت سرویس، بازیکنان می‌توانند در هر جای زمین خود به شاتل ضربه بزنند.

۱۱-۴- سرویس - در هر گیم حق زدن سرویس به‌صورت متناوب:

۱۱-۴-۱- از اولین زنده‌ی سرویس گیم که سرویس را از سمت راست شروع کرده است.

۱۱-۴-۲- به یار اولین گیرنده‌ی سرویس منتقل می‌شود، یعنی سرویس باید از زمین سمت چپ زده شود.

۱۱-۴-۳- از بازیکن طرف اولین زنده‌ی سرویس که مطابق امتیاز خود در زمین مربوط ایستاده است (قانون ۱۱-۱)
۱۱-۴-۴- به بازیکن طرف اولین گیرنده‌ی سرویس که طبق امتیاز خود در زمین مربوط ایستاده است، منتقل می‌شود (قانون ۱۱-۱ و غیره).

۱۱-۵- هیچ بازیکنی نباید خارج از نوبت قانونی سرویس بزند یا دریافت نماید، یا دو سرویس متوالی را بزند یا دریافت نماید؛ به جز موارد پیش‌بینی شده در قوانین ۱۲ (اشتباهات) و ۱۴ (به‌جا) توجه: اگر در بازی دونفره اشتباه جابه‌جایی روی دهد، اشتباه باید اصلاح شود، بدون این که تغییری در امتیازات داده شود.

۱۱-۶- هریک از بازیکنان برنده و یا بازنده، در گیم بعد می‌توانند اولین زننده و یا اولین گیرنده باشند.

قانون دوازدهم

اشتباهات محوطه‌ی سرویس:

۱۲-۱- این اشتباهات منجر به از دست‌دادن سرویس یا امتیاز نمی‌شود و هنگامی رخ می‌دهد که بازیکن:
۱۲-۱-۱- خارج از نوبت خود سرویس زده باشد.
۱۲-۱-۲- اشتباهاً از سمت دیگر زمین، سرویس زده باشد.
۱۲-۱-۳- به طور اشتباه در سمت دیگر زمین برای دریافت سرویس بایستد و سرویس زده شود.

چنان‌چه به دلیل وجود اشتباه در محوطه سرویس «به‌جا» داده شود، با اصلاح اشتباه، سرویس تکرار می‌شود.
یادآوری: قبل از زدن سرویس، داور باید درست ایستادن زننده و گیرنده‌ی سرویس را در نظر داشته باشد.

قانون سیزدهم

خطاها:

هریک از موارد زیر خطاست و منجر به از دست‌دادن سرویس یا امتیاز می‌گردد:

۱۳-۱- چنان‌چه سرویس صحیح زده نشود (ماده‌ی ۹-۱) و یا آن‌چه در مواد (۹-۳) و (۱۱-۲) ذکر شده، صورت پذیرد.
۱۳-۲- اگر شاتل به هنگام بازی:
۱۳-۲-۱- خارج از محوطه‌ی زمین بازی فرود آید (داخل زمین و یا روی خطوط زمین بازی فرود نیاید).
۱۳-۲-۲- از داخل و یا زیر تور عبور کند.
۱۳-۲-۳- از روی تور عبور نکند.

۱-Let

۲- قانوناً بازیکنان با کسب امتیاز می‌توانند میدان‌های چپ و راست را عوض کنند.

۳- قانون قرارگرفتن زننده و گیرنده سرویس فقط در زمان اجرای سرویس است (فقط ضربه‌ی اول) و پس از آن بدون محدودیت می‌توان ضربه زد.

۴-۲-۱۳- با سقف یا دیوارهای اطراف زمین تماس پیدا کند.

۵-۲-۱۳- با بدن یا لباس بازیکن تماس پیدا کند.
۶-۲-۱۳- با هر شیء یا فردی در اطراف زمین برخورد نماید (در مورد اصابت شاتل با موانع، با توجه به وضعیت ساختمان سالن بازی و مطابق شرایط خاص هر منطقه، تشکیلات محلی براساس حق ویژه خود می تواند در این مورد قوانین منطقه ای خاص تدوین نماید).

۳-۱۳- اگر در جریان بازی محل برخورد راکت با شاتل در زمین بازیکنی که ضربه می زند نباشد و در فضای حریف باشد (پس از زدن ضربه، ادامه ی حرکت راکت از زمین خود به فضای زمین حریف اشکالی ندارد).

۴-۱۳- زمانی که شاتل در جریان بازی است، اگر بازیکن :
۱-۴-۱۳- با راکت، بدن یا لباس خود، با تور و نگهدارنده های تور برخورد نماید.

۲-۴-۱۳- تجاوز راکت و بدن بازیکن از بالای تور به درون زمین حریف به استثنای آنچه در ماده ی ۳-۱۳ پیش بینی شده است.

۳-۴-۱۳- با راکت یا بدن خود، از زیر تور به زمین حریف تجاوز کند و مانع ضربه زدن و یا باعث انحراف توجه او شود.

۴-۴-۱۳- اگر شاتل روی تور باشد و حریف قصد ضربه زدن داشته باشد ولی مانع ضربه زدن او شود.

۵-۱۳- اگر بازیکن عمداً تمرکز حریف خود را به هم بزند مانند ایجاد سروصدا و یا حرکات غیرعادی و خصمانه و نظایر این ها.

۶-۱۳- اگر شاتل در جریان بازی :

۱-۶-۱۳- به وسیله ی راکت بازیکن با کمی مکث، ضربه زده شود (حمل شود).

۲-۶-۱۳- به وسیله بازیکن دو ضربه ی متوالی و مجزا به شاتل وارد شود.

۳-۶-۱۳- به وسیله ی بازیکن و هم بازی او دو ضربه ی

مجزا و متوالی زده شود.

۴-۶-۱۳- پس از برخورد راکت بازیکن، شاتل به قسمت عقب زمین همان بازیکن ادامه ی حرکت دهد.

۷-۱۳- اگر بازیکن مرتکب خلاف شود و آن را تکرار نماید و سماجت ورزد. (به قانون ۱۶ رجوع شود).

۸-۱۳- اگر شاتل در زمان زدن سرویس روی تور و یا بعد از عبور از آن در فضای زمین حریف به تور گیر کند.

قانون چهاردهم

به جا:

۱-۱۴- «به جا»، برای نگه داشتن بازی، از سوی داور و در صورت نبودن داور از سوی بازیکن اعلام می شود («به جا»، یعنی تکرار مجدد سرویس بدون تغییر در امتیازات).

۲-۱۴- برای هر اتفاق پیش بینی نشده و یا تصادفی، «به جا» داده می شود.

۳-۱۴- اگر شاتل روی تور در حال صعود و یا در حال نزول (از طرف دیگر) به تور گیر کند و به حالت آویزان قرار گیرد، «به جا» داده می شود، به جز هنگام سرویس.

۴-۱۴- اگر زننده و گیرنده ی سرویس با هم و به طور هم زمان در هنگام سرویس مرتکب خطا شوند «به جا» اعلام می گردد.

۵-۱۴- اگر زننده ی سرویس قبل از آن که گیرنده ی سرویس آماده دریافت باشد اقدام به زدن سرویس نماید، «به جا» داده می شود.

۶-۱۴- اگر در جریان بازی شاتل بشکند و پایه ی (سر) آن به طور کامل از بقیه قسمت های شاتل جدا شود «به جا» اعلام می گردد.

۷-۱۴- اگر داور خطا محفل فرود شاتل را ندیده باشد و نتواند تصمیم بگیرد «به جا» داده می شود.

۸-۱۴- اگر «به جا» داده شود بازی بدون افزایش امتیاز ادامه می یابد و بازیکنی که زننده ی سرویس بوده است مجدداً سرویس می زند (به جز مورد پیش بینی شده در قانون ۱۲).

قانون پانزدهم

شامل خارج از جریان بازی:

شامل، زمانی در جریان بازی نخواهد بود (به اصطلاح مرده است) که:

۱-۱۵- پس از برخورد با تور به آن بچسبد و یا به حالت آویزان روی تور باقی بماند.

۲-۱۵- به تور یا پایه‌های تور برخورد کند و در حال فرود بر روی زمین بازیکنی باشد که خود اقدام به زدن ضربه نموده است.

۳-۱۵- با سطح زمین بازی تماس پیدا کند.

۴-۱۵- خطا و یا «به‌جا» اعلام شده باشد.

قانون شانزدهم

تداوم بازی، رفتار ناشایست، مجازات:

۱-۱۶- بازی باید به‌طور مداوم از شروع اولین سرویس تا پایان مسابقه ادامه یابد، به‌جز در موارد مجاز که در قوانین ۲-۱۶ (استراحت‌ها) و ۳-۱۶ (تعویق) پیش‌بینی شده است.

۲-۱۶- زمان استراحت:

۱-۱۶-۲- در هر گیم وقتی امتیاز به ۱۱ می‌رسد یک

استراحت فنی، که حداکثر ۶۰ ثانیه است، داده می‌شود.

۲-۱۶-۲- بین گیم اول و دوم و یا بین گیم دوم و سوم

حداکثر ۱۲۰ ثانیه وقت استراحت وجود دارد، که در تمام مسابقات رعایت می‌شود.

یادآوری: برای مسابقاتی که تحت پوشش تلویزیون‌اند ممکن است سرداور تصمیم بگیرد که زمان‌های استراحت الزاماً به‌طور کامل اجرا شود.

۳-۱۶- تعویق بازی:

۱-۱۶-۳- به‌ضرورت و برحسب شرایطی که خارج از

کنترل باشد داور می‌تواند بازی را به مدت زمان ضروری به حالت تعلیق درآورد.

۲-۱۶-۳- تحت شرایط خاص، سرداور ممکن است

تعویق بازی را از داور درخواست نماید.

۳-۱۶-۳- در شرایط تعویق بازی، ادامه‌ی بازی براساس

امتیازات قبل از توقف بازی است.

۴-۱۶- تأخیر در بازی:

۱-۱۶-۴- تحت هیچ شرایطی بازی نباید برای استراحت،

تجدید قوا، راهنمایی و نفس‌گیری بازیکن به تأخیر بیفتد.

۲-۱۶-۴- داور تنها مرجع تصمیم‌گیری جهت تعویق

بازی است.

۵-۱۶- راهنمایی و ترک زمین:

۱-۱۶-۵- علاوه‌بر زمان‌های استراحت و تعلیق بازی،

در شرایطی که شامل در جریان بازی نیست بازیکن اجازه‌ی

دریافت راهنمایی از خارج زمین را دارد.

۲-۱۶-۵- بازیکن بدون اجازه‌ی داور حق خروج از

زمین را ندارد.

۶-۱۶- بازیکن نباید:

۱-۱۶-۶- عمداً موجب تأخیر یا توقف بازی شود.

۲-۱۶-۶- مرتکب رفتاری ناشایست (حتی پیش‌بینی

نشده در قوانین مدون بدمینتون) شود، یا با ایجاد تغییر در حالت

شامل و یا وارد کردن خسارت موجب تغییر در سرعت و پرواز آن

شود.

۳-۱۶-۶- رفتار خصمانه و اهانت‌آمیز داشته باشد.

۴-۱۶-۶- بازیکن به سبب رفتار ناشایست (حتی پیش‌بینی

نشده در قوانین بدمینتون) مسئول است و خطاکار محسوب

می‌شود.

۷-۱۶- داور موظف است در صورت نقض قوانین

۴-۱۶ و ۵-۱۶ و ۶-۱۶ به ترتیب زیر عمل نماید:

۱-۱۶-۷- به طرفی که مرتکب رفتار ناشایست شده است

اخطار بدهد.

۲-۱۶-۷- خطای طرف متخلف را، که قبلاً به او اخطار

داده است، اعلام نماید. داور می‌تواند با خطای اول بازیکن

سرداور را نیز مطلع نماید.

۳-۱۶-۷- در صورت تداوم رفتار ناشایست و یا ارتکاب

رفتار شنیع و بسیار زشت یا نقض قانون ۲-۱۶ (زمان استراحت)

بی‌درنگ به سرداور گزارش دهد. زیرا سرداور تنها مرجع قانونی

سلب صلاحیت بازیکن خاطی است (ادامه ی بازی و یا اخراج).

قانون هفدهم

مسئولان و وظایف آن‌ها:

۱-۱۷- سرداور، بالاترین مقام مسئول در بازی‌ها و رویدادهایی است که در یک مسابقه رخ می‌دهد و بازی قسمتی از آن است.

۲-۱۷- داور تعیین شده برای بازی، مسئول قضاوت بازی و کنترل زمین و اطراف آن است و باید گزارش خود را به سرداور ارائه دهد.

۳-۱۷- اگر زنده‌ی سرویس به هنگام اجرای سرویس مرتکب خطا شود، داور سرویس آن را اعلام می‌نماید (قانون ۹).

۴-۱۷- داور خط موظف است داخل یا خارج بودن شاتل را نسبت به خطوط زمین، مشخص و اعلام نماید.

۵-۱۷- تصمیم هر مسئول در حیطه‌ی وظایف خود، نهایی خواهد بود.

۶-۱۷- داور باید :

۱-۱۷-۶- حامی و مجری قوانین بدمینتون باشد و اگر «خطا» یا «به‌جا» رخ دهد آن را اعلام نماید.

۲-۱۷-۶- در صورت وقوع اعتراض و پیش آمدن بحث، قبل از این که سرویس بعدی زده شود تصمیم نهایی خود را اعلام نماید.

۳-۱۷-۶- مطمئن شود که بازیکنان و تماشاچیان در جریان پیشرفت بازی قرار گرفته‌اند.

۴-۱۷-۶- در انتخاب یا تعویض داوران خط و سرویس با سرداور مشورت نماید.

۵-۱۷-۶- در صورت تعیین نشدن سایر مسئولان بازی، وظایف آن‌ها را به عهده بگیرد.

۶-۱۷-۶- در صورت ناتوانی مسئول تعیین شده از اظهار نظر و نمایش علامت ندیدن، به جای او اعلام رأی نماید و یا این که «به‌جا» بدهد.

۷-۱۷-۶- کلیه‌ی مسائل مربوط به قانون ۱۶ را ثبت و به سرداور گزارش نماید.

۸-۱۷-۶- فقط اعتراضات مربوط به قوانین بازی را به سرداور گزارش دهد (این امر قبل از زدن سرویس بعدی و یا در پایان

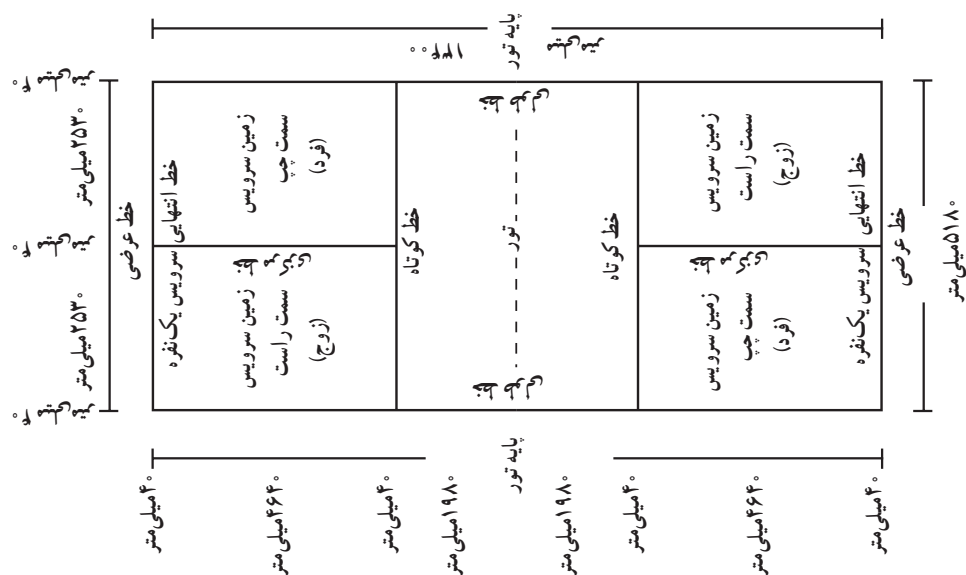
گیم، قبل از این که طرف معترض، زمین را ترک کند، اجرا می‌شود).

خودآزمایی

- ۱- اندازه‌ی پایه‌ها و ارتفاع تور بدمینتون را بیان نمایید.
- ۲- نحوه‌ی قرعه و شروع بازی بدمینتون را توضیح دهید.
- ۳- خطاهای زنده و گیرنده سرویس را بیان نمایید.
- ۴- شمارش و اجرای بازی یک نفره را توضیح دهید.
- ۵- شمارش و اجرای بازی دونفره را شرح دهید.
- ۶- اشتباهات در منطقه سرویس را ذکر کنید.
- ۷- در مورد چگونگی عبور راکت از روی تور توضیح لازم را بدهید.
- ۸- موارد اعلام به‌جا را بیان نمایید.
- ۹- به تعلیق درآوردن بازی به عهده چه کسی است؟ موارد ضروری آن را بیان کنید.

ضمیمه ۱

- ۱- چنانچه استقرار پایه‌ها، بر روی خطوط طولی زمین بازی میسر نباشد باید روشی برای نشان دادن خطوط کناری زیر تور به کار برد تا عرض زمین مشخص شود. به عنوان نمونه، استفاده از پایه‌های باریک‌تر و یا نوار پارچه‌ای به عرض ۴ سانتی‌متر بر روی تور و عمود بر خطوط طولی زمین، این امر را میسر می‌سازد.
- ۲- در صورت کم بود فضا برای خط‌کشی زمین دونفره می‌توان فقط زمین یک‌نفره را رسم نمود و پایه‌ها و یا نوارهای پارچه‌ای جایگزین آن‌ها را روی خطوط جانبی نصب کرد (شکل ۱۲-۱۷).



شکل ۱۲-۱۷- زمین یک‌نفره

- ۳- با توافق قبلی می‌توان مسابقه را در یک گیم ۲۱ امتیازی اجرا کرد. در این حالت، زمین بازیکنان در امتیاز ۱۱ عوض می‌شود.