

**اجرای تکنیک‌ها و تاکتیک‌ها در**

**شرایط رقابت**



## اجرای تکنیک‌ها و تاکتیک‌ها در شرایط رقابت

هدف‌های رفتاری: در پایان این فصل، فراگیرنده باید بتواند:

- ۱- تمرینات ترکیبی را تعریف کند.
- ۲- فواید تمرینات ترکیبی را بیان کند.
- ۳- نمونه‌های مختلف تمرینات ترکیبی را به‌طور عملی نمایش دهد.
- ۴- پنج نمونه تمرین ترکیبی یک نفره و پنج نمونه تمرین ترکیبی دونفره را به‌اجرا درآورد.
- ۵- معنا و مفهوم سایه‌ی بدمینتون را به‌خوبی درک نماید.

## اجرای تکنیک‌ها و تاکتیک‌ها در شرایط رقابت

- ۱- یادگیری
- ۲- اصلاح و کامل کردن
- ۳- تسلط روی ضربه

قبل از شروع بحث اصلی لازم است تعاریف تکنیک و تاکتیک یادآوری شود. تکنیک، به شیوه و روش اجرای یک عمل و یا مهارت گفته می‌شود و ماهر به کسی گفته می‌شود که تکنیک را به‌خوبی اجرا کند.

تاکتیک، به اعمال و نقشه‌هایی گفته می‌شود که بازیکن برای رسیدن به پیروزی از آن‌ها استفاده می‌کند.

طبیعی است اگر بازیکنی صاحب تکنیک خوب باشد می‌تواند از تاکتیک متمرتری هم بهره‌مند شود و به‌خوبی نقشه‌های از قبل طراحی شده را در زمین پیاده کند.

پس از فراگیری تکنیک‌های مختلف بدمینتون، فراگیرنده باید بتواند آموخته‌های خود را در شرایط حرکت و رقابت به‌کار بندد و آموختن تکنیک ساده موجب پیشرفت نخواهد شد. مطلب مهم دیگر، به‌کار گرفتن هر تکنیک در شرایط و موقعیت مکانی و زمانی مناسب است تا بیش‌ترین بهره‌رساند. در مورد تکنیک سه مرحله را باید در نظر داشت:

### سایه‌ی بدمینتون<sup>۱</sup> (حرکات بدون شاتل)

سایه‌ی بدمینتون از جمله تمریناتی است که مربی می‌تواند ضمن آن حرکات اشتباه بازیکن خود را اصلاح و تنظیم نماید. هرچه میزان مهارت و عملکرد بازیکن در این تمرین بهبود یابد، او، برای زدن ضربات مختلف، استقرار و حالت ضربه‌ی بهتری خواهد داشت و طبعاً تکنیک برتر و تاکتیک مؤثری را به نمایش می‌گذارد و سریع‌تر به نتیجه‌ی مطلوب دست می‌یابد. تمرین سایه‌ی بدمینتون را هر بازیکنی و در هر سطحی از مهارت می‌تواند اجرا کند و آنچه مهم است اجرای هدفمند این تمرین است.

### اهداف اجرای سایه‌ی بدمینتون برای مبتدیان

- ۱- تبدیل روش گام برداشتن ساده به ترکیبی است و حرکت

به گوشه‌های مختلف، تا گردش بازیکن در زمین آسان صورت گیرد و به حالت عادت درآید.

۲- قوی شدن عضلات مخصوص پاها که برای گام برداشتن به نقاط مختلف زمین نقش اساسی دارند.

۳- بهبود تعادل بازیکن در حالت آماده، در حال حرکت و در حالت ضربه زدن به شاتل که منجر به یک استقرار خوب می‌گردد.

۴- اصلاح و تنظیم حرکت پاها از سوی مربی.

۵- حرکت دست و راکت به جهات مختلف و ضربه زدن

به شاتل فرضی باعث قوی شدن انواع عضلات دست می‌گردد.

۶- از نکات مثبت این تمرین بی‌نیاز بودن از وسیله یا شخص دیگر است و مبتدیان به راحتی می‌توانند آن را اجرا کنند.

اهداف اجرای سایه‌ی بدمینتون برای بازیکن ماهر

۱- افزایش آمادگی جسمانی بازیکن.

۲- برطرف کردن ضعف حرکت بازیکن به یکی از نقاط و

گوشه‌های زمین.

۳- آشنایی هرچه بیشتر بازیکن با محدوده‌ی زمین از

جهت مختلف که می‌تواند او را در تشخیص داخل یا خارج بودن شاتل کمک نماید.

۴- اجرای سایه‌ی بدمینتون با محاسبه‌ی زمان باعث

می‌شود که بازیکن و مربی نظارت بهتری بر چگونگی اجرا و پیشرفت این عمل داشته باشند.

۵- اگر این تمرین با فرمان و علامت مربی اجرا شود

بازیکن می‌تواند قدرت عضلات خود را در لحظه‌ای که فریب خورده است و می‌خواهد بازگردد، درک کند.

۶- اجرای سایه‌ی بدمینتون با فرمان مربی باعث افزایش

واکنش و چابکی بازیکن می‌شود.

## تمرینات ترکیبی

پس از آن که فراگیرنده روش صحیح ضربه زدن را آموخت و از این نظر مشکلی نداشت، باید نحوه‌ی تمرین وی از حالت ساده تغییر یابد و فراگیرنده به مرحله‌ی جدیدی وارد شود تا بتواند تکنیک‌های ساده را در شرایط سخت‌تری اجرا کند. یکی از روش‌های تمرینی مناسب و مفید در این مورد استفاده از تمرینات

ترکیبی متفاوت و متنوع است.

تمرینات ترکیبی، تمریناتی هستند که در آن‌ها می‌توان از دو

یا چند ضربه و تکنیک منفرد آموخته شده برحسب ضرورت و

نیاز و صلاح دید مربی، استفاده کرد. هدف از این نوع تمرین،

اجرای تکنیک‌های ساده در شرایط ترکیب با تکنیک‌های دیگر و

دشواری‌تر و رفع معایب فراگیرنده در این مورد است تا او بتواند

به تدریج به شرایط مسابقه نزدیک شود.

مربی، می‌تواند اشکالات فراگیرندگان را از نظر حالت و

روش ضربه زدن صحیح، روش حرکت در زمین و سایر تکنیک‌ها

برطرف کند و به اهداف موردنظر خود دست یابد.

تمرین ترکیبی در ابتدا با دو و یا سه نمونه از ضربات

موجود در بدمینتون اجرا می‌شود و به تدریج با افزایش مهارت

فراگیرنده، باید تعداد ضربات را افزایش داد و شرایط را کاملاً به

شرایط مسابقه نزدیک کرد.

بنابراین، پس از کسب مهارت از طرف فراگیرنده، بهتر

است تمرینات ترکیبی، با محاسبه‌ی زمان و یا با شمارش و یا حتی

در قالب یک یا دو یا چند گیم صورت گیرد تا فراگیرنده شرایط

مسابقه را بیش‌تر درک کند.

هر نوع تمرین ترکیبی هدف خاصی را در نظر دارد و مربی باید

هدف از اجرای آن را برای فراگیرندگان توضیح دهد. زمان هر تمرین

را مربی با توجه به آمادگی فراگیرنده و اهداف خود کم و یا زیاد می‌کند.

پس از توضیحات فوق، معرفی نمونه‌هایی از تمرینات

ترکیبی ضروری است که بیش‌تر در بازی‌های یکنفره کاربرد دارد.

به منظور استفاده‌ی راحت‌تر از تصاویر به راهنمای زیر

توجه فرمایید:

۱- علامت دایره مشخص‌کننده‌ی بازیکن است.



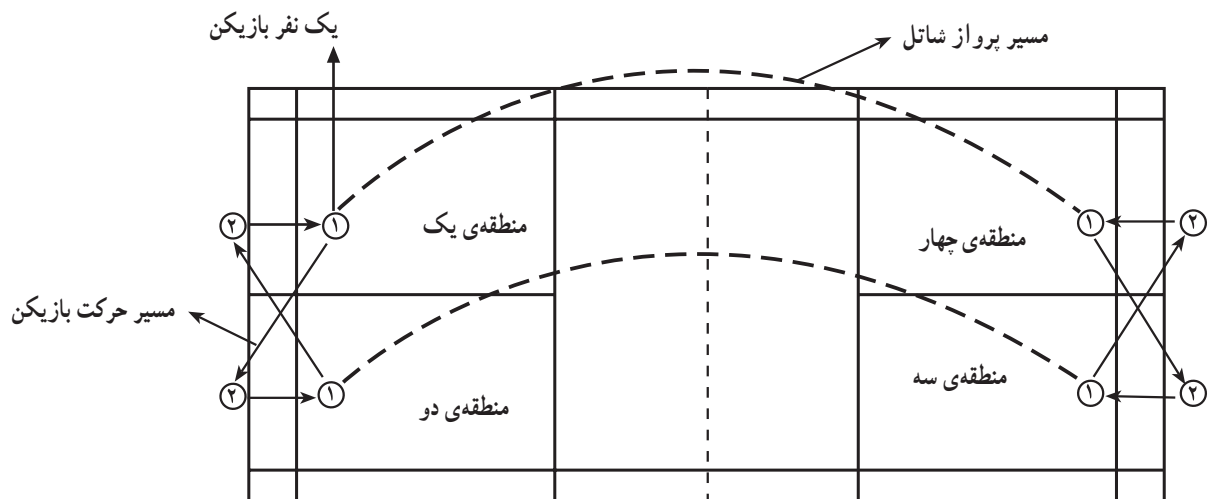
۲- خط مقطع، مسیر حرکت شاتل را نشان می‌دهد.



۳- خط ممتد، مسیر حرکت بازیکن را نشان می‌دهد

(شکل ۱-۱۶).



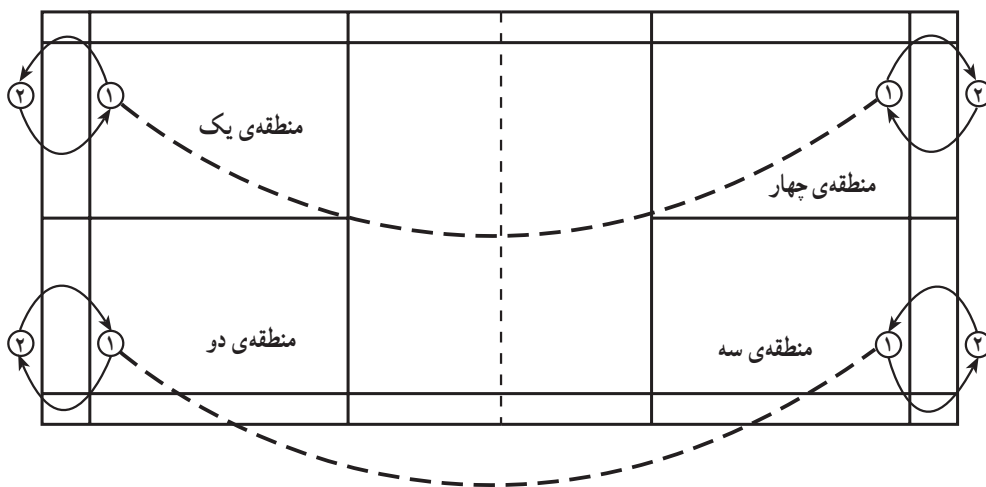


شکل ۱-۱۶

### تمرین شماره ۱

می‌زنند. یعنی از منطقه‌ی یک به چهار و از منطقه‌ی دو به سه و بالعکس. هر بازیکن پس از زدن یک ضربه جای خود را با بازیکن پشت سر خود عوض می‌کند و به همین ترتیب تمرین به مدت ۱۰ دقیقه ادامه می‌یابد. هر چهار نفر یک عدد شاتل در اختیار دارند و شروع هر رالی با سرویس بلند است.

ضربات، سرویس بلند — تاس مستقیم: محل استقرار بازیکنان در زمین طبق شکل ۱۶-۲ به صورت دوه‌دو یعنی در هر منطقه دو نفر و در هر قسمت زمین چهار و در تمام زمین هشت نفر است. در این تمرین، بازیکنان به‌طور مستقیم برای یکدیگر تاس



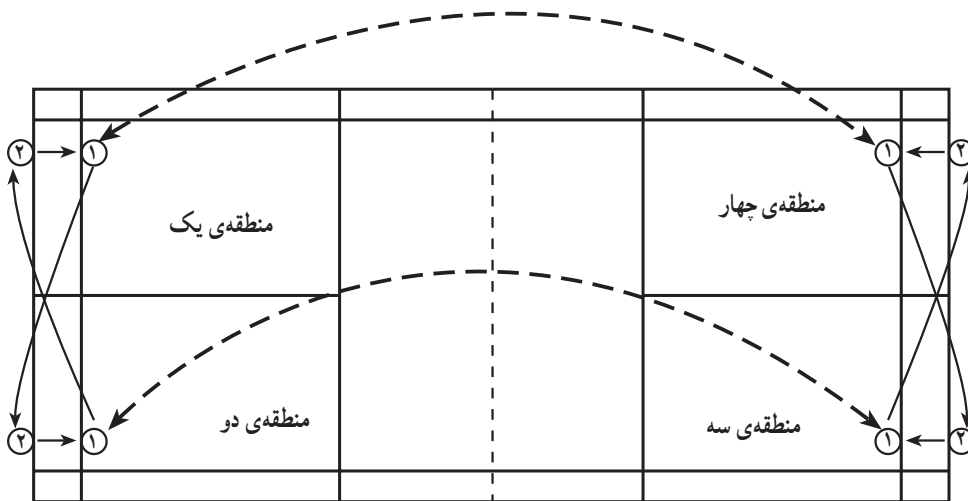
شکل ۲-۱۶

### تمرین شماره ۲

هم است و در هر زمین هشت بازیکن تمرین خواهند کرد. در این تمرین، بازیکنان تاس مستقیم می‌زنند و هر بازیکن پس از زدن یک ضربه به پشت سر بازیکن منطقه‌ی کنار خود

ضربات، سرویس بلند — تاس مستقیم: محل استقرار بازیکنان در زمین طبق شکل ۱۶-۳ به صورت دوه‌دو روپروی

می رود و تاس بعدی را به طور مستقیم به منطقه‌ی روبه‌روی خود می‌زند و به همین ترتیب بازیکنان پس از زدن هر ضربه‌ی تاس می‌کنند. تمرین به مدت ۱۰ دقیقه با دو شاتل اجرا می‌شود.

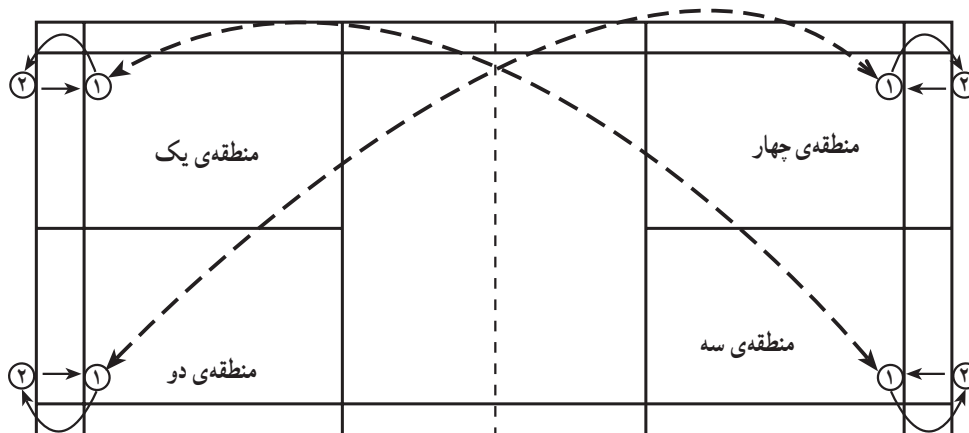


شکل ۳-۱۶

### تمرین شماره‌ی ۳

بازیکنان به صورت کج (مورب) تاس می‌زنند یعنی از منطقه‌ی یک به منطقه‌ی سه و از منطقه‌ی دو به منطقه‌ی چهار. هر بازیکن پس از زدن هر ضربه جای خود را با بازیکن پشت سر عوض می‌کند. تمرین به مدت ۱۰ دقیقه ادامه می‌یابد.

ضربات، سرویس بلند — تاس کج (مورب): تعداد هشت بازیکن به صورت دوبه دو در هر منطقه مانند شکل ۴-۱۶ در زمین قرار می‌گیرند و دو شاتل در اختیار دارند.



شکل ۴-۱۶

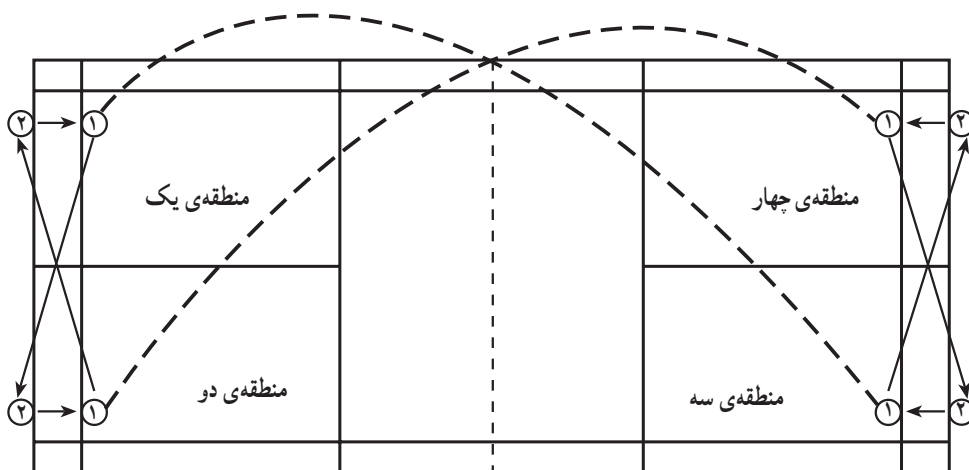
### تمرین شماره‌ی ۴

استقرار بازیکنان در زمین طبق شکل ۵-۱۶ به صورت دوبه دو در هر منطقه است و دو شاتل در اختیار دارند.

ضربات، سرویس بلند — تاس کج (مورب): حالت

منطقه می‌زند و تا انتهای تمرین، جاها به شکل ضربدر تعویض می‌شود. این تمرین به مدت ۱۰ دقیقه اجرا می‌شود.

در این تمرین، بازیکنان ضربات تاس را به صورت کج ارسال می‌کنند و هر بازیکن پس از زدن ضربه‌ی خود به پشت بازیکن منطقه‌ی کنار خود می‌رود و ضربه‌ی بعدی را از آن



شکل ۵-۱۶

انتهایی مقابل خود می‌رود و بدین ترتیب بازیکنان پس از زدن هر ضربه‌ی تاس کج، گوشه‌ی خود را عوض می‌کنند. این تمرین به مدت ۱۰ دقیقه ادامه می‌یابد.

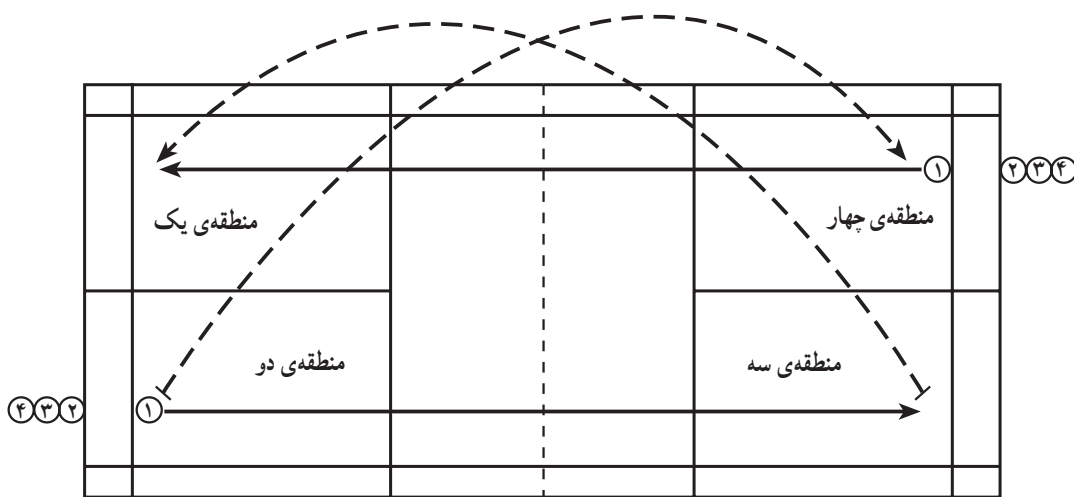
توجه داشته‌باشید در هر دور این تمرین یک نفر اضافه می‌آید که در این حالت این بازیکن به علت این که به طور مورب بازیکنی در مقابلش نخواهد بود، باید ضربه‌ی تاس خود را مستقیم بزند یعنی در هر دور یک بازیکن ضربه‌ی تاس را مستقیم خواهد زد.

### تمرین شماره ۵

ضربات، سرویس بلند - تاس کج (مورب) -

تاس مستقیم: هشت بازیکن در دو گروه چهارتایی در دو گوشه‌ی انتهای زمین به صورت مورب مانند شکل ۶-۱۶ قرار می‌گیرند و یک شاتل در اختیار دارند.

بازیکنان به صورت کج برای یکدیگر تاس می‌زنند و هر بازیکن پس از زدن ضربه با سرعت و به حالت مستقیم به گوشه‌ی

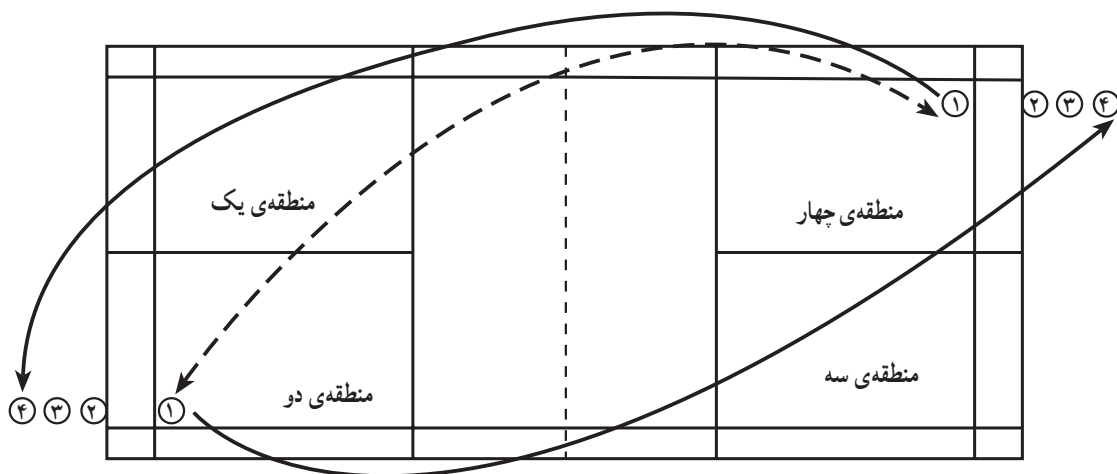


شکل ۶-۱۶

## تمرین شماره ۶

و هر بازیکن پس از زدن ضربه‌ی خود با دویدن به طرف زمین مقابل رفته و پشت سر نفرات گروه قرار می‌گیرد و ضربه‌ی بعدی را از آن‌جا می‌زند. به همین ترتیب هر بازیکن پس از هر ضربه جای خود را به صورت مورب عوض می‌کند و ضربه می‌زند. این تمرین به مدت ۷ الی ۱۰ دقیقه ادامه می‌یابد.

ضربات، سرویس بلند — تاس کج (مورب): هشت بازیکن در دو گروه چهارتایی در دو گوشه‌ی انتهایی زمین به شکل مورب مانند شکل ۷-۱۶ قرار می‌گیرند و یک شاتل در اختیار دارند. در این تمرین بازیکنان به صورت کج ضربه‌ی تاس می‌زنند

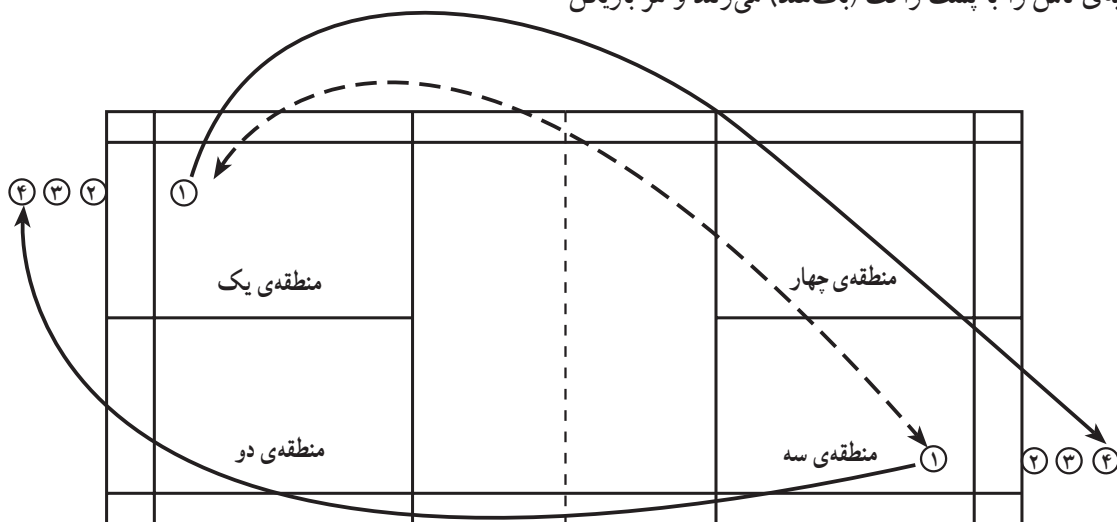


شکل ۷-۱۶

## تمرین شماره ۷

پس از زدن ضربه از سمت چپ خود به طرف زمین مقابل می‌دود و در انتهای گروه مقابل قرار می‌گیرد و ضربه‌ی بعدی را از آن‌جا می‌زند. به همین ترتیب تمرین به مدت ۷ الی ۱۰ دقیقه ادامه می‌یابد.

ضربات، سرویس بلند — تاس بک‌هند کج (مورب): در این تمرین، هشت بازیکن در دو گروه چهارتایی در گوشه‌های مناطق یک و سه (شکل ۸-۱۶) به صورت مورب قرار می‌گیرند و ضربه‌ی تاس را با پشت راکت (بک‌هند) می‌زنند و هر بازیکن



شکل ۸-۱۶

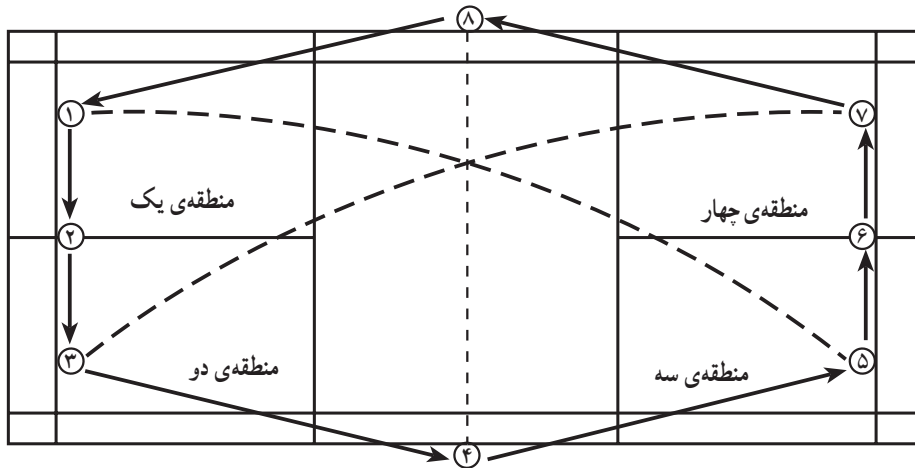


## تمرین شماره ۸

شروع تمرین با سرویس بلند از بازیکن شماره ۱ یک برای

بازیکن شماره ۵ و بازیکن شماره ۳ برای بازیکن شماره ۷ است و بقیه بازیکنان پس از قرار گرفتن در این محل‌ها، ضربات تاس کج را تمرین می‌کنند. تمرین به مدت ۷ الی ۱۰ دقیقه ادامه می‌یابد. گردش بازیکنان را می‌توان در جهت موافق عقربه‌های ساعت در نظر گرفت و یا در نوبت بعدی، تمرین را با تاس بک‌هند اجرا کرد.

ضربات، سرویس بلند - تاس کج (مورب): در این تمرین، هشت بازیکن مانند شکل ۹-۱۶ در نقاط مختلف زمین مستقر می‌شوند و ضربه‌ی تاس فورهند را به صورت کج می‌زنند و پس از زدن هر ضربه، بازیکنان مخالف عقربه‌های ساعت یک شماره جا به جا می‌شوند.

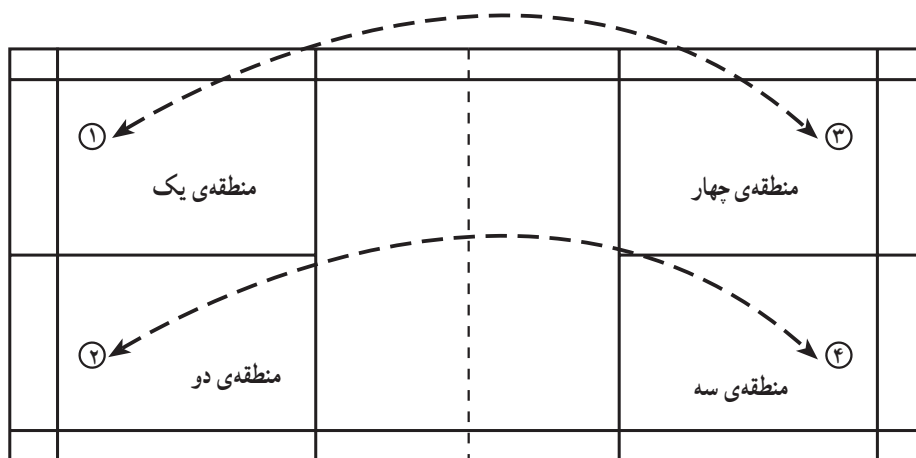


شکل ۹-۱۶

## تمرین شماره ۹

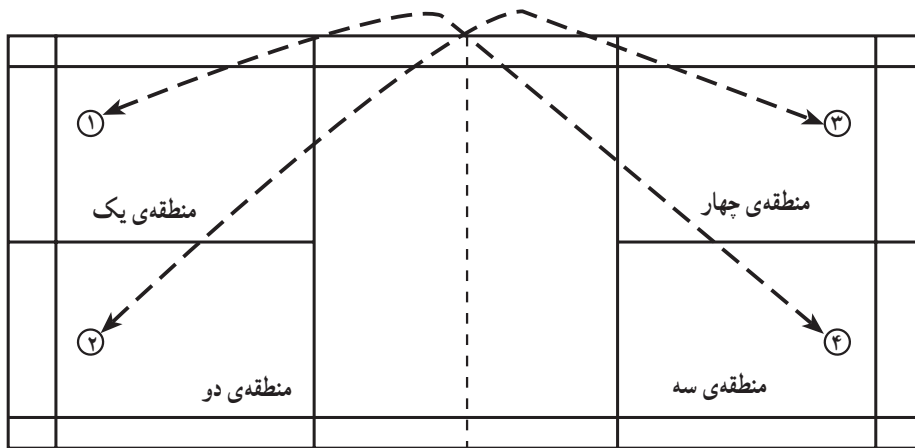
تمرین به مدت ۵ دقیقه اجرا می‌شود. پس از ۵ دقیقه اول بازیکنان جای خود را تعویض می‌کنند و ۵ دقیقه دیگر تمرین را ادامه می‌دهند (شکل ۱۰-۱۶). تمرین فوق را می‌توان با زدن ضربات تاس کج نیز اجرا کرد (شکل ۱۱-۱۶).

ضربات، سرویس بلند - تاس مستقیم: در این تمرین، چهار بازیکن شرکت دارند که دوه‌دو روبروی هم قرار گرفته و تاس مستقیم می‌زنند. هر دو نفر یک شاتل در اختیار دارند و



شکل ۱۰-۱۶

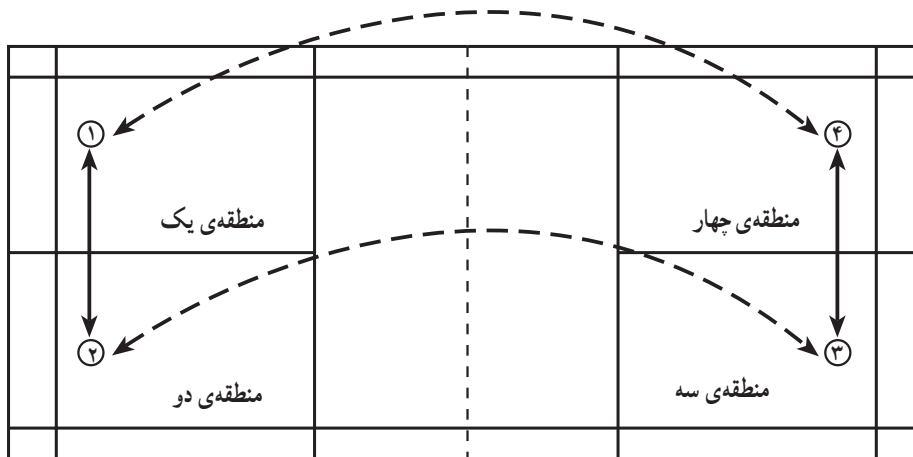




شکل ۱۱-۱۶

تمرین شماره‌ی ۱۰  
ضربات، سرویس بلند - تاس مستقیم: در این تمرین، چهار بازیکن با دو شاتل تمرین را اجرا می‌کنند. یعنی هر دو بازیکن روبه‌روی هم قرار گرفته و برای یکدیگر تاس مستقیم می‌زنند و هر بازیکن پس از زدن هر ضربه جای خود را با بازیکن منطقه‌ی مجاور عوض می‌کند و به همین ترتیب تمرین به مدت ۵ الی ۷ دقیقه ادامه می‌یابد. لازم به یادآوری است بازیکنانی که تمرین را با سرویس بلند آغاز می‌کنند، باید به‌طور همزمان سرویس بزنند (شکل ۱۲-۱۶).

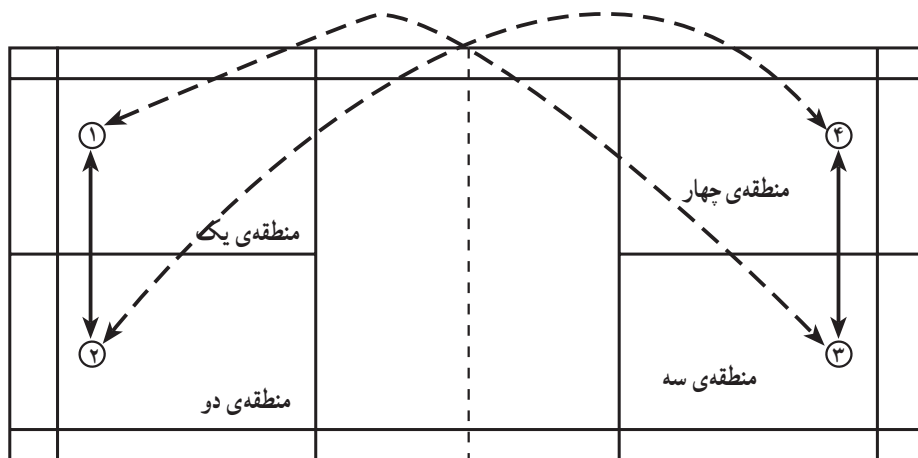
تمرین شماره‌ی ۱۱  
ضربات، سرویس بلند - تاس کج (مورب): در این تمرین چهار بازیکن در زمین مستقر شده و دوه‌دو تاس کج می‌زنند و پس از زدن هر ضربه جای خود را با بازیکن منطقه‌ی مجاور تعویض می‌کنند و ضربه‌ی بعدی را می‌زنند. تمرین با دو شاتل و به مدت ۵ الی ۷ دقیقه اجرا می‌شود و سرویس شروع تمرین از طرفین باید به‌طور هم‌زمان اجرا شود (شکل ۱۳-۱۶).



شکل ۱۲-۱۶

تمرین شماره‌ی ۱۱  
ضربات، سرویس بلند - تاس کج (مورب): در این تمرین چهار بازیکن در زمین مستقر شده و دوه‌دو تاس کج می‌زنند و پس از زدن هر ضربه جای خود را با بازیکن منطقه‌ی مجاور تعویض می‌کنند و ضربه‌ی بعدی را می‌زنند. تمرین با دو شاتل و به مدت ۵ الی ۷ دقیقه اجرا می‌شود و سرویس شروع تمرین از طرفین باید به‌طور هم‌زمان اجرا شود (شکل ۱۳-۱۶).

تمرین شماره‌ی ۱۲  
ضربات، سرویس بلند - تاس مستقیم: در این تمرین، چهار بازیکن با دو شاتل تمرین را اجرا می‌کنند. یعنی هر دو بازیکن روبه‌روی هم قرار گرفته و برای یکدیگر تاس مستقیم می‌زنند و هر بازیکن پس از زدن هر ضربه جای خود را با بازیکن منطقه‌ی مجاور عوض می‌کند و به همین ترتیب تمرین به مدت ۵ الی ۷ دقیقه ادامه می‌یابد. لازم به یادآوری است بازیکنانی که تمرین را با سرویس بلند آغاز می‌کنند، باید به‌طور هم‌زمان سرویس بزنند (شکل ۱۲-۱۶).

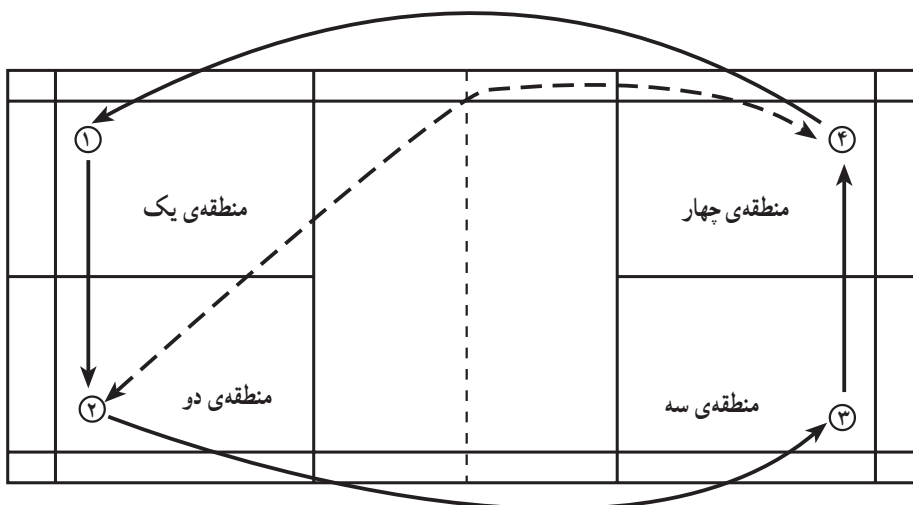


شکل ۱۳-۱۶

### تمرین شماره‌ی ۱۲

یعنی بازیکن یک به جای ۲ و بازیکن ۲ به جای ۳ و بازیکن ۳ به جای ۴ و بازیکن ۴ به جای بازیکن شماره‌ی ۱ می‌رود و ضربه می‌زند. پس از پایان مدت مورد نظر می‌توان محل زدن ضربات و هم چنین جهت گردش بازیکنان را تغییر و تمرین را ادامه داد.

ضربات، سرویس بلند - تاس کج: این تمرین با چهار بازیکن و یک شاتل اجرا می‌شود و بازیکنان به مدت ۵ الی ۷ دقیقه ضربه‌ی تاس کج می‌زنند و پس از زدن هر ضربه طبق شکل ۱۴-۱۶ مخالف عقربه‌های ساعت جای خود را عوض می‌کنند.

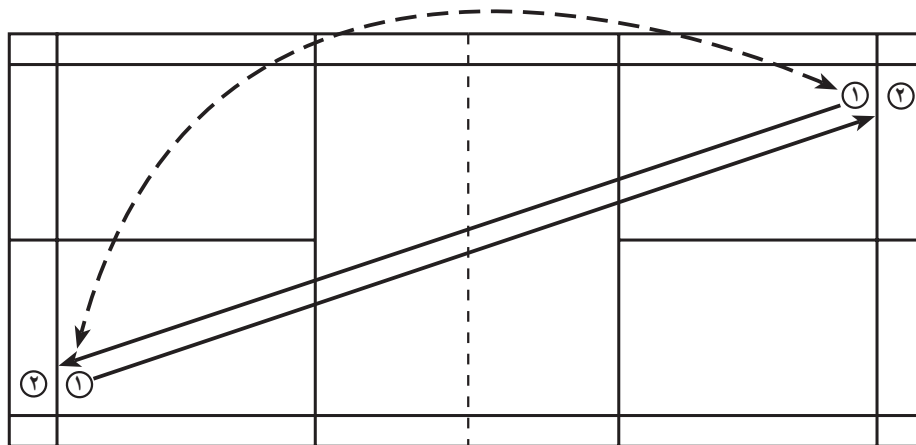


شکل ۱۴-۱۶

### تمرین شماره‌ی ۱۳

را به شکل کج می‌زنند. هر بازیکن پس از زدن ضربه، از زیر تور به گوشه‌ی مورب مقابل می‌دود و پشت سر بازیکنان قرار می‌گیرد تا نوبت ضربه‌اش برسد. پس از خاتمه مدت زمان تمرین فوق، می‌توان گوشه‌های بازیکنان را عوض کرد و در زمان لازم تمرین را ادامه داد.

ضربات، سرویس بلند - تاس کج: این تمرین با چهار بازیکن و یک شاتل به مدت ۵ الی ۷ دقیقه انجام می‌شود و بازیکنان طبق شکل ۱۵-۱۶ در دو گوشه‌ی زمین به صورت مورب قرار می‌گیرند، یعنی در هر گوشه‌ی زمین، دو بازیکن و ضربات تاس

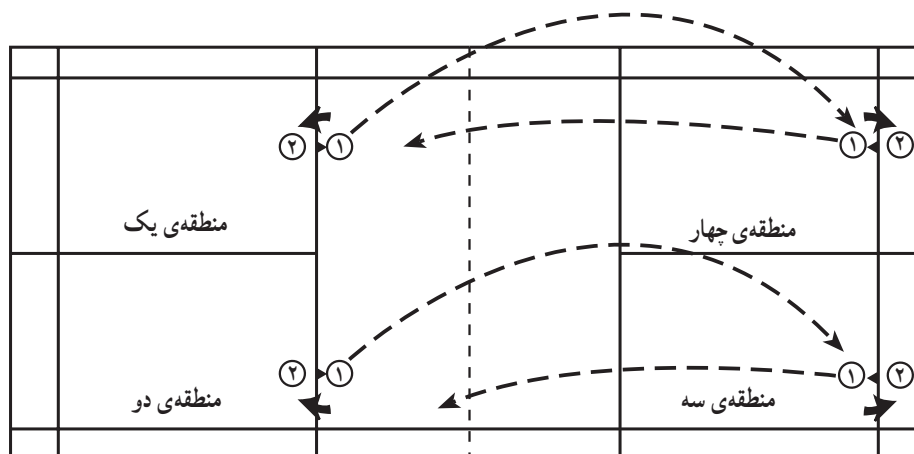


شکل ۱۵-۱۶

### تمرین شماره ۱۴

اجرا می‌شود و شروع هر رالی با سرویس بلند است. می‌توان با تعویض گوشه‌های زمین و بازیکنان دراپ و آندره‌ندکلیر، نوع تمرین را تغییر داد تا بازیکنان در انواع ضربات مهارت پیدا کنند. با صلاح دید مربی بازیکنان سمت بک‌هند می‌توانند ضربات دراپ خود را با پشت راکت (بک‌هند) بزنند. این تمرین با دو شاتل اجرا می‌شود.

ضربات، سرویس بلند - دراپ مستقیم - آندره‌ندکلیر مستقیم: در این تمرین، هشت بازیکن طبق شکل ۱۶-۱۶ به صورتی مستقر می‌شوند که چهار گروه دو نفری تشکیل شود و دو گروه دراپ مستقیم و دو گروه دیگر جواب آندره‌ندکلیر مستقیم می‌دهند. هر بازیکن پس از زدن دراپ یا آندره‌ندکلیر باید به عقب و پشت بازیکن گروه خود برود. تمرین به مدت ۵ دقیقه



شکل ۱۶-۱۶

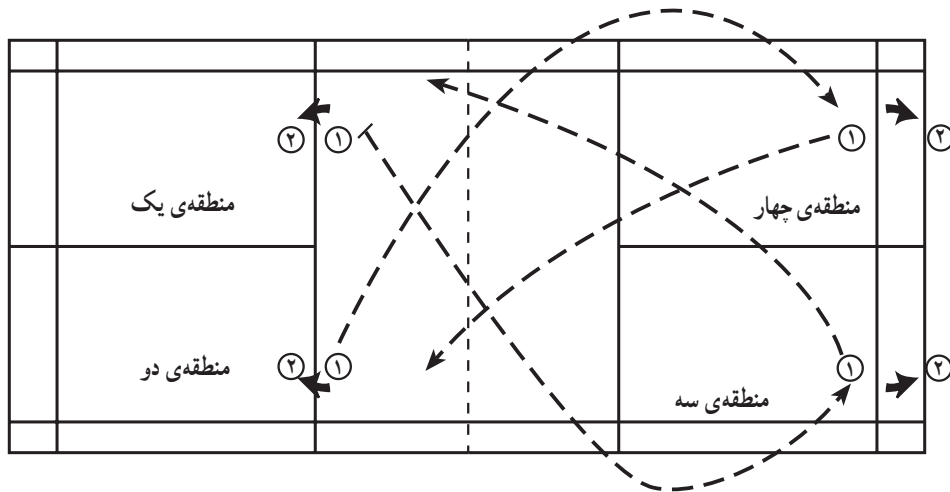
### تمرین شماره ۱۵

هشت بازیکن در چهار گروه دو نفری طبق شکل ۱۷-۱۶ در زمین مستقر می‌شوند و دو گروه دراپ کج و دو گروه دیگر

ضربات، سرویس بلند - دراپ کج - آندره‌ندکلیر کج:

را تغییر داد تا بازیکنان در انواع ضربات مهارت پیدا کنند. در این تمرین بازیکنان گوشه‌ی بک‌هند می‌توانند ضربات دراپ خود را با پشت راکت (بک‌هند) بزنند. این تمرین با دو شاتل اجرا می‌شود.

آندرهندکلیر کج جواب می‌دهند. هر بازیکن پس از زدن دراپ یا آندرهندکلیر باید به عقب و پشت بازیکن گروه خود برود. مدت تمرین ۵ دقیقه و شروع هر رالی با سرویس بلند است. می‌توان با تغییر گوشه‌های زمین و بازیکنان دراپ و آندرهندکلیر، نوع تمرین

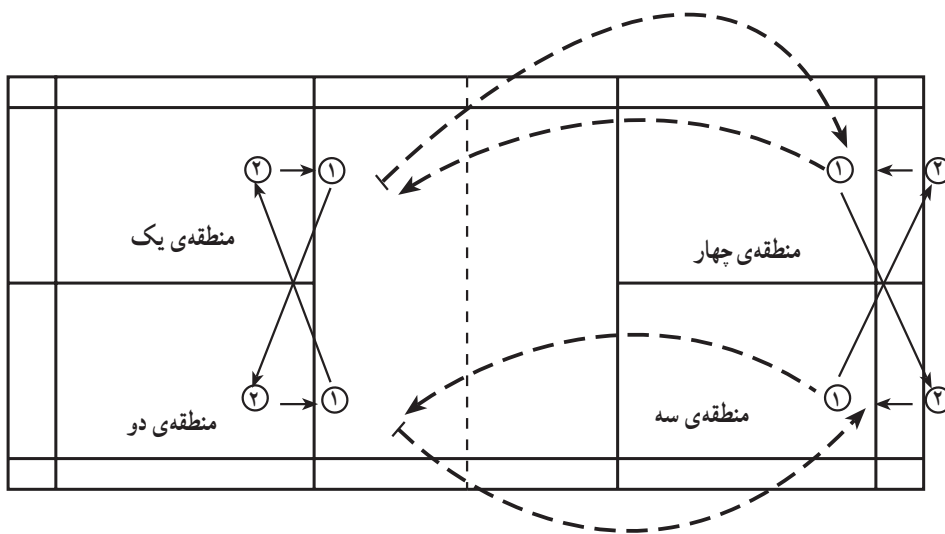


شکل ۱۷-۱۶

مجاور خود می‌رود و ضربه‌ی بعدی را از آن‌جا می‌زند. این تمرین به مدت ۵ دقیقه و با دو شاتل اجرا می‌شود و شروع هر رالی با سرویس بلند است. نوع تمرین را می‌توان با جابه‌جا کردن نفرات دراپ و آندرهندکلیر تغییر داد و بازیکنان گوشه‌ی بک‌هند ضربات خود را با پشت راکت (بک‌هند) بزنند.

### تمرین شماره‌ی ۱۶

ضربات، سرویس بلند - دراپ مستقیم - آندرهندکلیر مستقیم: هشت بازیکن در چهار گروه دو نفری طبق شکل ۱۶-۱۸ در زمین قرار می‌گیرند و دو گروه دراپ مستقیم و دو گروه دیگر آندرهندکلیر مستقیم جواب می‌دهند. هر بازیکن پس از زدن ضربه‌ی دراپ یا آندرهندکلیر به انتهای گروه منطقه‌ی

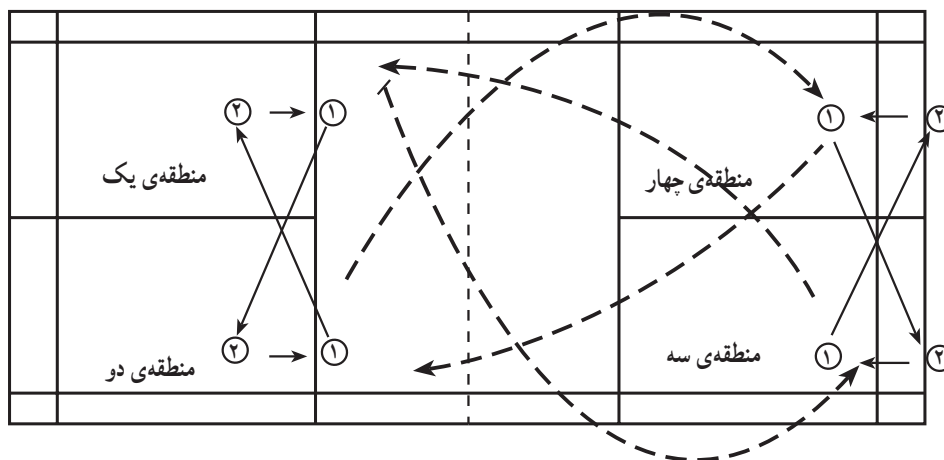


شکل ۱۸-۱۶

## تمرین شماره ۱۷

زدن ضربه‌ی خود به انتهای گروه منطقه‌ی مجاور خود می‌رود و ضربه‌ی بعدی را از آن‌جا می‌زند. این تمرین به مدت ۵ دقیقه و با دو شاتل اجرا می‌شود و شروع هر رالی با سرویس بلند است. پس از انجام مدت فوق نفرات دراپ و آندره‌ندکلیر جابه‌جا می‌شوند و بازیکنان می‌توانند از دراپ بک‌هند هم استفاده کنند.

ضربات، سرویس بلند - دراپ کج - آندره‌ندکلیر کج: در این تمرین هشت بازیکن طبق شکل ۱۹-۱۶ در چهار گروه دو نفری در زمین مستقر می‌شوند و دو گروه دراپ کج و دو گروه دیگر آندره‌ندکلیر کج جواب می‌دهند. هر بازیکن پس از

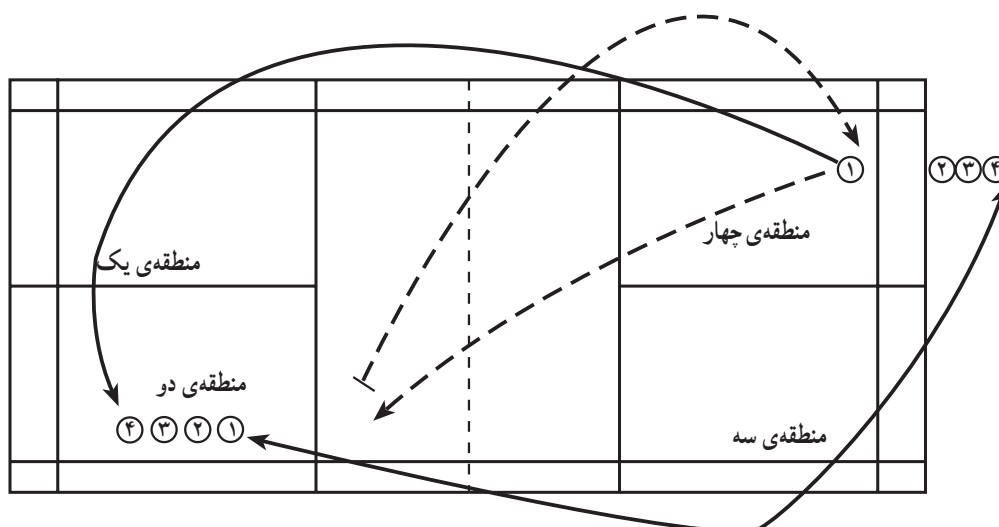


شکل ۱۹-۱۶

## تمرین شماره ۱۸

می‌دود و به انتهای گروه مقابل می‌رود. این تمرین به مدت ۵ دقیقه و با یک شاتل اجرا می‌شود و شروع هر رالی با سرویس بلند است. تمرین را می‌توان از دو گوشه‌ی مورب دیگر زمین نیز به همین ترتیب اجرا کرد و ضربه‌ی بک‌هند دراپ کج از گوشه‌های مربوط زده شود.

ضربات، سرویس بلند - دراپ کج - آندره‌ندکلیر کج: هشت بازیکن در دو گروه چهار نفری طبق شکل ۲۰-۱۶ در دو گوشه‌ی انتهایی زمین به صورت مورب قرار می‌گیرند و یک گروه دراپ کج می‌زند و گروه دیگر آندره‌ندکلیر کج پاسخ می‌دهد. هر بازیکن پس از زدن ضربه، از سمت راست خود



شکل ۲۰-۱۶

## تمرین شماره‌ی ۱۹

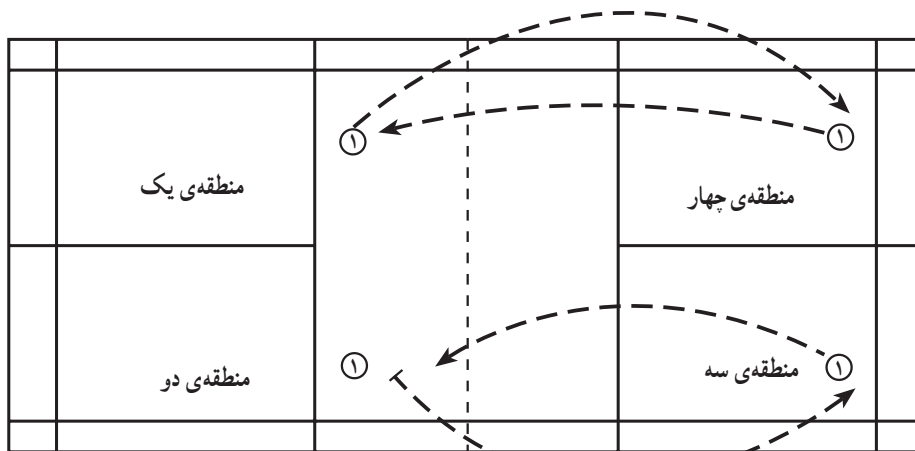
در این تمرین، هر گروه دو نفره یک شاتل در اختیار دارند

و شروع هر رالی با سرویس بلند است و تمرین به مدت ۷ دقیقه ادامه می‌یابد. پس از آن جای نفرات دراپ و آندره‌ندکلیر عوض می‌شود.

نفرات مناطق مربوط به بک‌هند می‌توانند دراپ خود را با بک‌هند بزنند.

ضربات، سرویس بلند - دراپ مستقیم - آندره‌ندکلیر

مستقیم: در این تمرین چهار بازیکن به صورت دوه‌دو طبق شکل ۱۶-۲۱ روبه‌روی هم قرار می‌گیرند. دو نفر انتهای زمین دراپ مستقیم زده و دو نفر جلوی تور زمین مقابل، جواب آندره‌ندکلیر مستقیم می‌دهند.



شکل ۱۶-۲۱

## تمرین شماره‌ی ۲۰

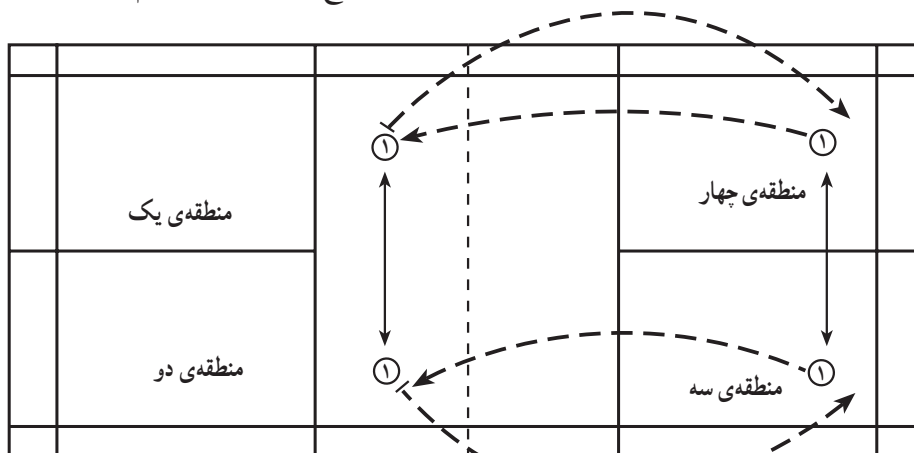
ضربه‌ی بعدی را از آن‌جا می‌زند.

تمرین به مدت ۵ دقیقه و با دو شاتل اجرا می‌شود و شروع هر رالی با سرویس بلند است.

پس از مدت فوق، نفرات دراپ و آندره‌ندکلیر عوض و تمرین مجدداً آغاز می‌شود. لازم به یادآوری است نفرات مناطق مربوط به بک‌هند می‌توانند دراپ خود را با پشت راکت (بک‌هند) بزنند و شروع هر رالی به طور هم‌زمان است.

ضربات، سرویس بلند - دراپ فورهند و بک‌هند

مستقیم - آندره‌ندکلیر مستقیم: تمرین با چهار بازیکن اجرا می‌شود که طبق شکل ۱۶-۲۲ دوه‌دو روبه‌روی هم قرار می‌گیرند. نفرات انتهای زمین دراپ مستقیم و نفرات زمین مقابل آن‌ها آندره‌ندکلیر مستقیم جواب می‌دهند و هر بازیکن پس از زدن ضربه، جای خود را با نفر منطقه‌ی مجاور تعویض می‌کند و

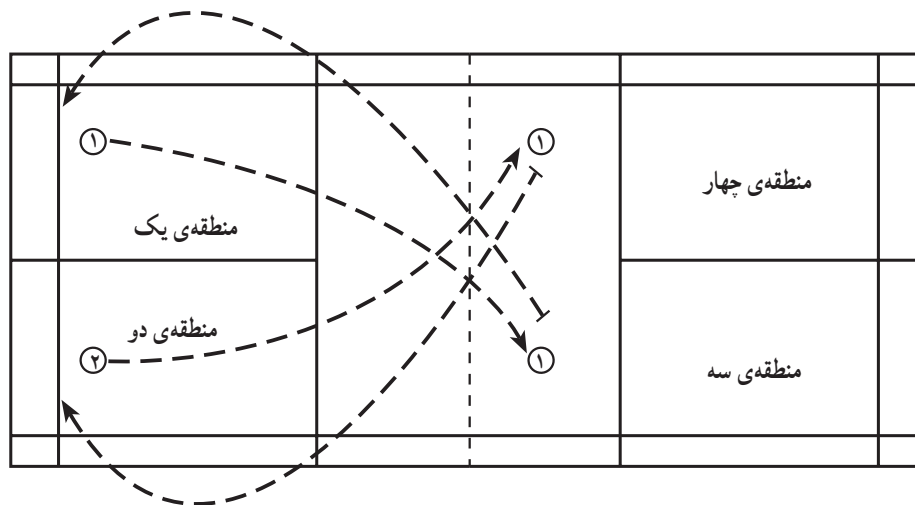


شکل ۱۶-۲۲

## تمرین شماره ۲۱

جواب آندره‌ندکلیر کج می‌دهند. هر گروه دو نفره یک شاتل در اختیار دارند و شروع هر رالی با سرویس بلند است و تمرین به مدت ۷ دقیقه اجرا می‌شود. پس از آن جای نفرات دراپ و آندره‌ندکلیر عوض و تمرین مجدداً آغاز می‌شود. بازیکنان می‌توانند از مناطق مربوط، ضربات دراپ خود را با بک‌هند هم بزنند.

ضربات، سرویس بلند - دراپ فورهند و بک‌هند کج - آندره‌ندکلیر کج: در این تمرین چهار بازیکن به صورت دوه‌دو طبق شکل ۱۶-۲۳ روبه‌روی هم قرار می‌گیرند. دو نفر انتهای زمین دراپ کج می‌زنند و دو نفر جلوی تور زمین مقابل،

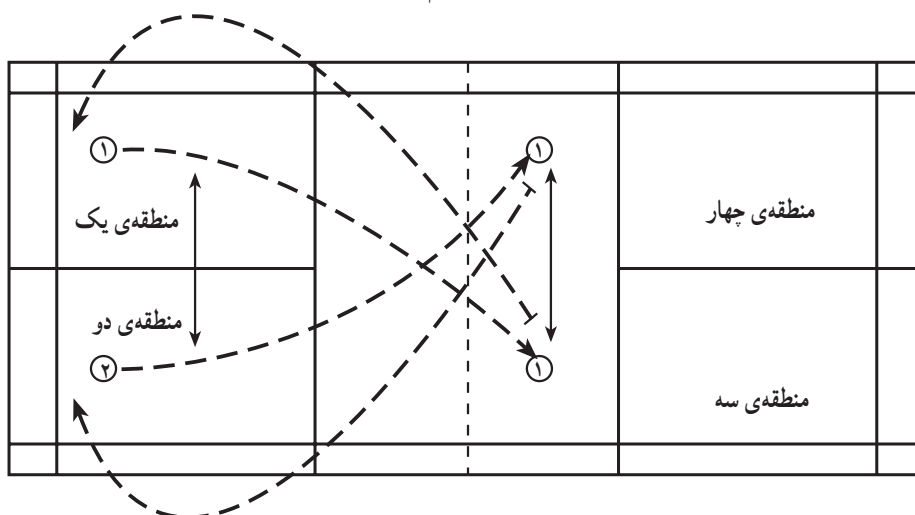


شکل ۱۶-۲۳

## تمرین شماره ۲۲

با نفر منطقه‌ی مجاور عوض می‌کند و ضربه‌ی بعدی را از آن جا می‌زند. تمرین با دو شاتل به مدت ۵ دقیقه اجرا می‌شود و شروع هر رالی با سرویس بلند و به‌طور هم‌زمان است. پس از آن جای نفرات دراپ و آندره‌ندکلیر عوض و تمرین مجدداً آغاز می‌شود. نفرات مناطق مربوط به بک‌هند، می‌توانند دراپ خود را با بک‌هند هم بزنند.

ضربات، سرویس بلند - دراپ فورهند و بک‌هند کج - آندره‌ندکلیر کج: در این تمرین چهار بازیکن شرکت دارند که طبق شکل ۱۶-۲۴ دوه‌دو روبه‌روی هم قرار می‌گیرند. نفرات انتهای زمین دراپ کج و نفرات زمین مقابل آندره‌ندکلیر کج جواب می‌دهند و هر بازیکن پس از زدن ضربه، جای خود را



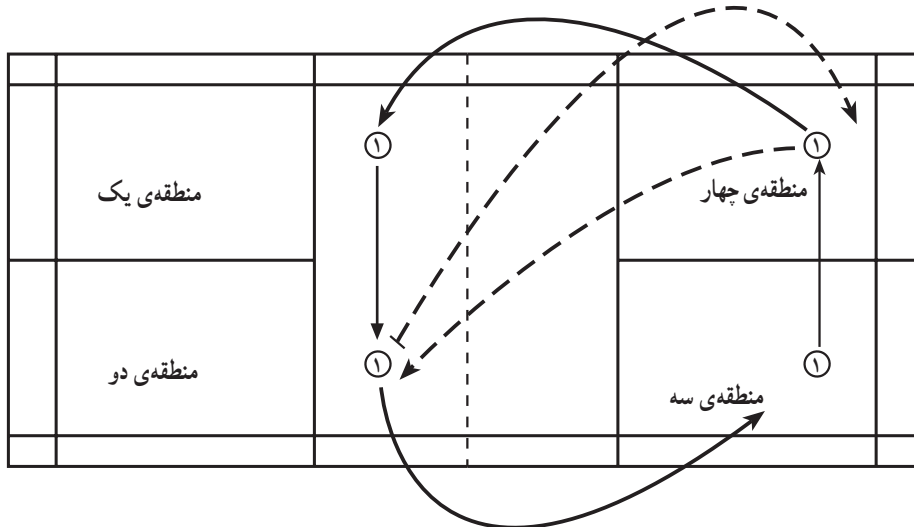
شکل ۱۶-۲۴



### تمرین شماره ۲۳

یک درجه مخالف گردش عقربه‌های ساعت جابه‌جا می‌شود. این تمرین به مدت ۵ دقیقه و با یک شاتل اجرا می‌شود و شروع هر رالی با سرویس بلند است. جهت گردش بازیکنان را می‌توان موافق عقربه‌های ساعت نیز تعیین کرد و بازیکنان از منطقه‌ی مربوط به بک‌هند، ضربه‌ی دراپ را با بک‌هند بزنند.

ضربات، سرویس بلند - دراپ فورهند و بک‌هند کج - آندره‌ندکلیر کج: این تمرین با حضور چهار بازیکن اجرا می‌شود که طبق شکل ۱۶-۲۵ دوه‌دو روبه روی هم قرار می‌گیرند. بازیکنان انتهای زمین ضربه‌ی دراپ کج و بازیکنان زمین مقابل آندره‌ندکلیر کج می‌زنند. هر بازیکن پس از زدن ضربه‌ی خود

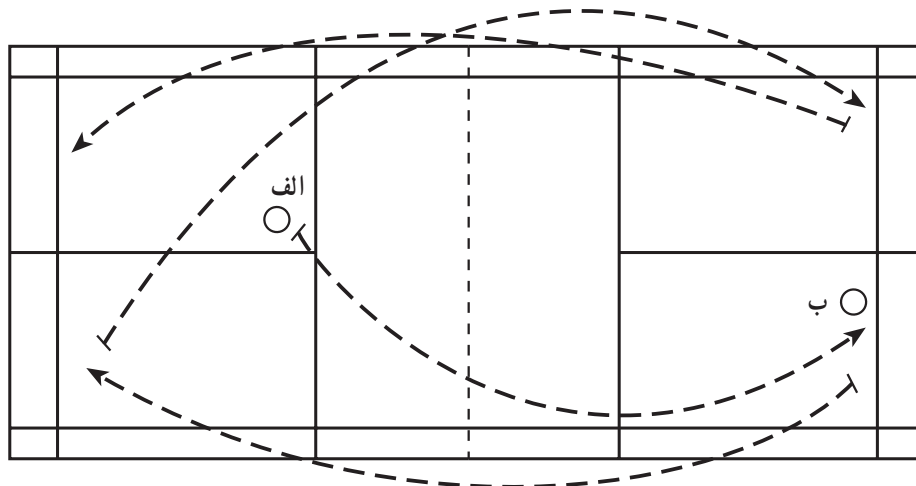


شکل ۱۶-۲۵

### تمرین شماره ۲۴

همین ترتیب تمرین به مدت ۵ دقیقه ادامه می‌یابد. پس از پایان زمان موردنظر، بازیکن ب سرویس را شروع می‌کند و در حقیقت نوع ضربات بازیکنان عوض می‌شود و ۵ دقیقه دیگر تمرین اجرا می‌شود (شکل ۱۶-۲۶).

ضربات، سرویس بلند - تاس فورهند مستقیم - تاس کج: بازیکن الف، سرویس بلند می‌زند، بازیکن ب جواب او را با ضربه‌ی تاس مستقیم می‌دهد و بازیکن الف ضربه‌ی تاس کج می‌زند و بازیکن ب با ضربه‌ی تاس مستقیم پاسخ می‌دهد و به



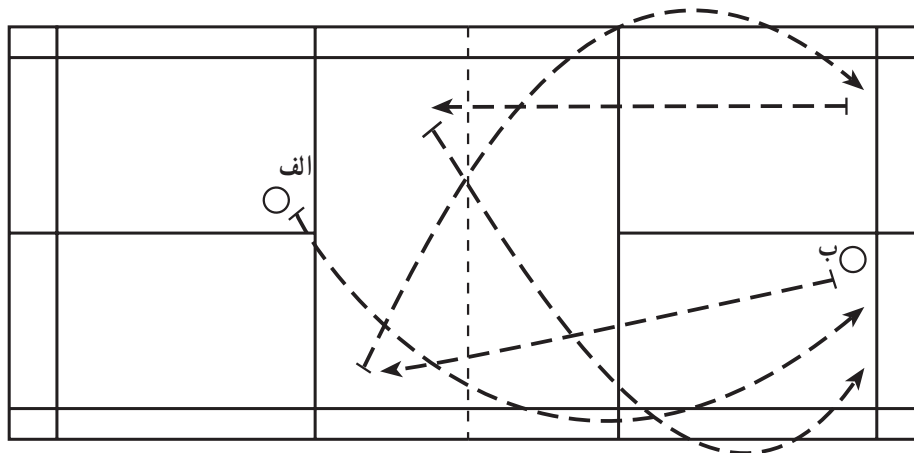
شکل ۱۶-۲۶



## تمرین شماره ۲۵

بازیکن ب مجدداً دراپ مستقیم می زند. به همین ترتیب تمرین به مدت ۵ دقیقه ادامه می یابد. سپس ضربات بازیکنان الف و ب عوض و تمرین به مدت ۵ دقیقه دیگر اجرا می شود (شکل ۲۷-۱۶).

ضربات، سرویس بلند - دراپ مستقیم - آندرهند کلیر کج: بازیکن الف سرویس بلند می زند، بازیکن ب دراپ مستقیم می زند، بازیکن الف آندرهند کلیر کج جواب می دهد و

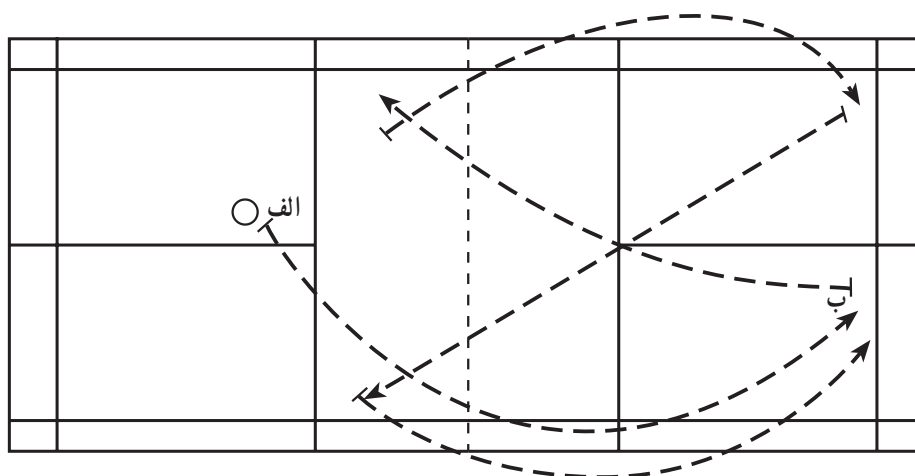


شکل ۲۷-۱۶

## تمرین شماره ۲۶

بازیکن ب مجدداً دراپ کج می زند و به همین ترتیب پس از ۵ دقیقه تمرین، ضربات بازیکنان الف و ب تعویض و ۵ دقیقه دیگر تمرین اجرا می شود (شکل ۲۸-۱۶).

ضربات، سرویس بلند - دراپ کج - آندرهند کلیر مستقیم: بازیکن الف سرویس بلند می زند، بازیکن ب دراپ کج می زند و بازیکن الف با آندرهند کلیر مستقیم جواب می دهد و



شکل ۲۸-۱۶

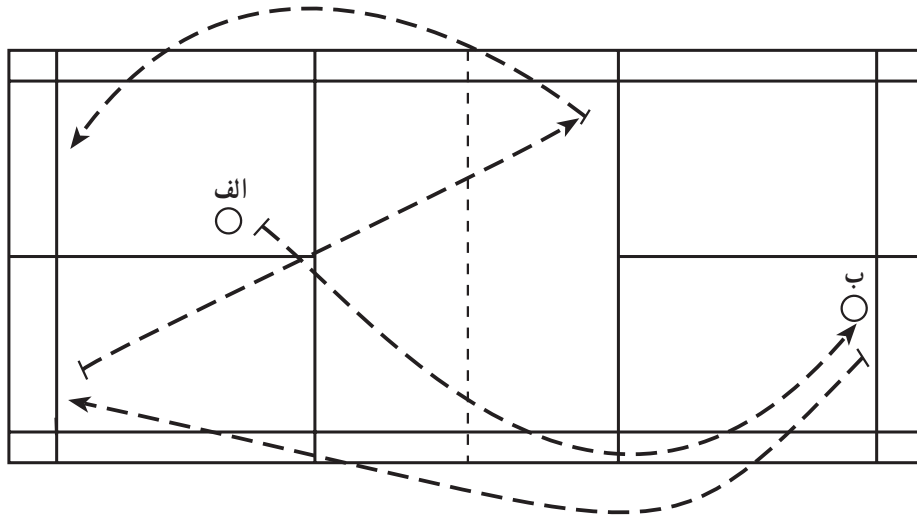
## تمرین شماره ۲۷

دراپ کج - آندرهند کلیر مستقیم: بازیکن الف سرویس بلند می زند، بازیکن ب تاس فورهند مستقیم می زند، بازیکن

ضربات، سرویس بلند - تاس فورهند مستقیم -

می‌دهد و تمرین به ترتیب فوق به مدت ۵ دقیقه ادامه می‌یابد  
(شکل ۱۶-۲۹).

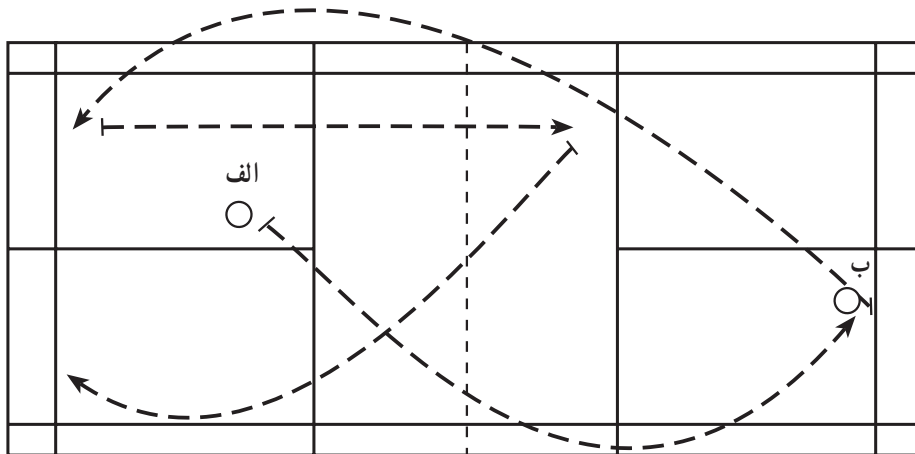
الف دراپ کج جواب می‌دهد، بازیکن ب آندره‌ند کلیر مستقیم  
می‌زند. بازیکن الف با تاس مستقیم پاسخ می‌دهد و بازیکن ب  
دراپ کج می‌زند و بازیکن الف آندره‌ند کلیر مستقیم جواب



شکل ۱۶-۲۹

بازیکن ب با آندره‌ند کلیر کج جواب می‌دهد. بازیکن الف تاس  
کج می‌زند و بازیکن ب دراپ مستقیم جواب می‌دهد و بازیکن  
الف آندره‌ند کلیر کج می‌زند و تمرین با تغییر نوع ضربات بازیکنان  
به مدت ۵ دقیقه ادامه می‌یابد (شکل ۱۶-۳۰).

تمرین شماره‌ی ۲۸  
ضربات، سرویس بلند - تاس کج - دراپ مستقیم  
- آندره‌ند کلیر کج: بازیکن الف سرویس بلند می‌زند، بازیکن  
ب تاس کج جواب می‌دهد، بازیکن الف دراپ مستقیم می‌زند،

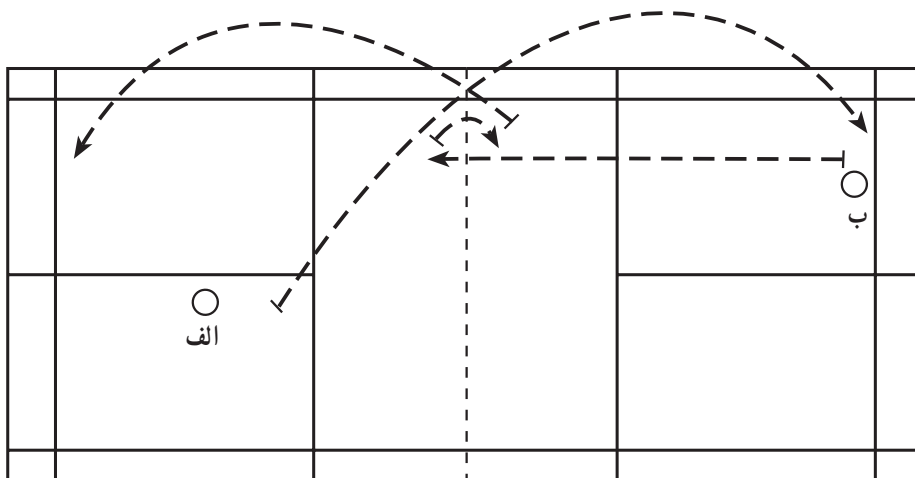


شکل ۱۶-۳۰

### تمرین شماره ۲۹

آندرهند کلیر مستقیم می‌زند. بازیکن الف با دراپ مستقیم پاسخ داده و تمرین به مدت ۵ دقیقه ادامه می‌یابد. همان‌طور که ملاحظه می‌شود، نوع ضربات بازیکنان به‌طور مرتب تعویض می‌شود و هر دو در اجرای ضربات مختلف و متنوع مهارت پیدا می‌کنند (شکل ۱۶-۳۱).

ضربات، سرویس بلند - دراپ مستقیم - ضربه‌ی جلوی تور مستقیم - آندرهند کلیر مستقیم: بازیکن الف سرویس بلند می‌زند، بازیکن ب با دراپ مستقیم پاسخ می‌دهد، بازیکن الف جواب کوتاه جلوی تور مستقیم می‌دهد و بازیکن ب

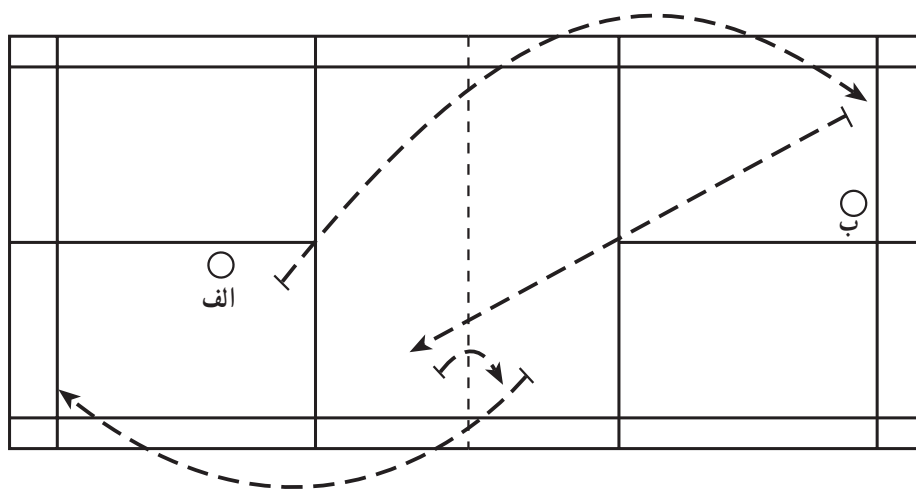


شکل ۱۶-۳۱

### تمرین شماره ۳۰

جواب جلوی تور مستقیم می‌دهد، بازیکن ب آندرهند کلیر مستقیم و بازیکن الف دراپ کج می‌زند و تمرین به همین ترتیب به مدت ۵ دقیقه ادامه می‌یابد (شکل ۱۶-۳۲).

ضربات، سرویس بلند - دراپ کج - ضربه جلوی تور مستقیم - آندرهند کلیر مستقیم: بازیکن الف سرویس بلند می‌زند، بازیکن ب با دراپ کج پاسخ می‌دهد، بازیکن الف



شکل ۱۶-۳۲