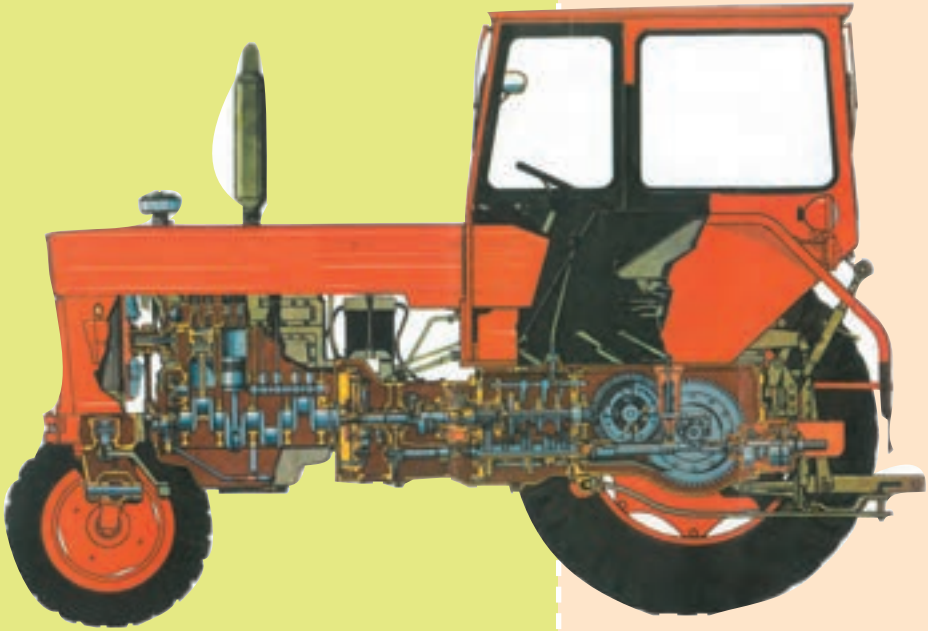


فصل پنجم

سیستم انتقال توان



هدف‌های رفتاری : با یادگیری این فصل هنرجو می‌تواند :

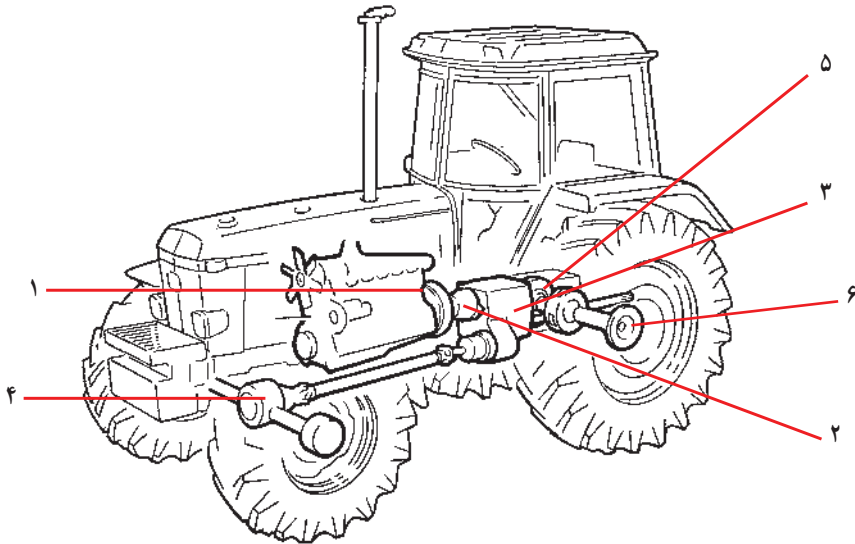
- سیستم انتقال توان را تعریف کند.
- وظایف سیستم انتقال توان را بیان کند.
- اجزای اصلی سیستم انتقال توان را نام ببرد.
- وظیفه اجزای سیستم انتقال توان را توضیح دهد.
- اجزای اصلی سیستم انتقال توان و موقعیت آنها را نشان دهد.
- سرویس‌های سیستم انتقال توان را توضیح دهد.
- سرویس‌های سیستم انتقال توان را انجام دهد.
- کاربرد ابزار، لوازم و وسایل سرویس سیستم انتقال توان را نمایش دهد.

موتور توان تولید می‌کند. قسمتی از این توان به انرژی الکتریکی و توان هیدرولیکی تبدیل می‌شود، که در تراکتور یا ادوات کشاورزی مورد استفاده قرار می‌گیرد. ولی بیشترین قسمت توان تولید شده به صورت مکانیکی به محور تواندهی و چرخ‌های محرک منتقل می‌شود. مجموعه دستگاه‌ها و قطعاتی که توان موتور را به چرخ‌های محرک منتقل می‌کند، «سیستم انتقال توان» نامیده می‌شود.

۱-۵- وظایف سیستم انتقال توان

به طور کلی سیستم انتقال توان وظایف زیر را برعهده دارد :

- انتقال توان موتور به چرخ‌های محرک.
 - تغییر در سرعت و گشتاور انتقالی.
 - تغییر جهت حرکت.
 - قطع انتقال توان موتور به چرخ‌ها به طور موقت یا طولانی مدت.
 - تغییر دور چرخ‌های محرک نسبت به هم در هنگام دورزدن.
- اجزای سیستم انتقال توان و چگونگی ارتباط و موقعیت این قسمت‌ها در شکل ۱-۵ مشخص شده است.



۱- کلاچ موتور، ۲- جعبه‌دنده کمک، ۳- جعبه‌دنده اصلی، ۴- محرک چرخ‌های جلو دیفرانسیل جلو، ۵- دیفرانسیل، ۶- مجموعه کاهنده نهایی

شکل ۱-۵- سیستم انتقال توان

تراکتورها برای کار، به دور کم و گشتاور زیاد روی چرخ‌ها نیاز دارند. بنابراین در چندین نقطه دور موتور کاهش و گشتاور افزایش داده می‌شود. جعبه‌دنده اصلی، جعبه‌دنده کمک، دیفرانسیل و کاهنده نهایی قسمت‌هایی هستند که این کار را انجام می‌دهند.

۲-۵- اجزای سیستم انتقال توان و وظایف آنها

۱-۲-۵- کلاچ: یک وسیله انتقال توان است که امکان قطع و وصل توان بین موتور و جعبه‌دنده را ممکن می‌سازد. تراکتور شاید کلاچ‌های متعددی داشته باشد. کلاچی که بین موتور و جعبه‌دنده است «کلاچ اصلی» نامیده می‌شود.

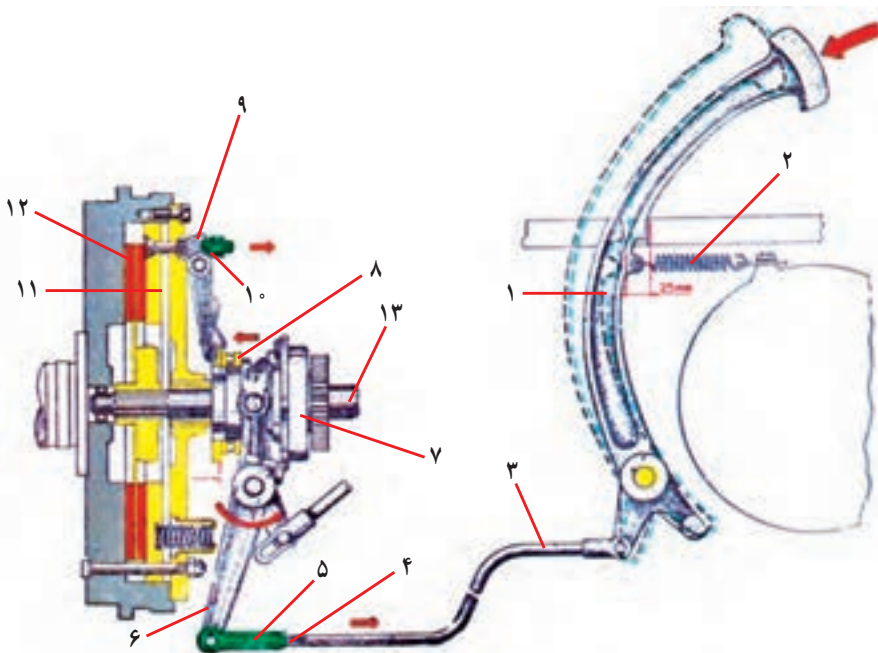
با فشار پا روی پدال، کلاچ عمل می‌کند و انتقال توان به جعبه‌دنده قطع می‌شود. با رهاکردن پدال کلاچ دوباره توان موتور به جعبه‌دنده منتقل خواهد شد.

گرفتن کلاچ (فشردن پدال کلاچ) باید سریع، ولی آزاد کردن آن به آرامی صورت گیرد. در برخی از تراکتورهای با توان بالا برای به کار انداختن کلاچ، ممکن است علاوه بر نیروی هیدرولیک از فشار باد کمپرسور نیز استفاده شود.

تراکتورهایی مانند MF ۲۸۵ و U ۴۴۵ کلاچ محور انتقال نیرو (P.T.O) روی کلاچ اصلی سوار شده و مجموعه‌ای به نام کلاچ دو مرحله‌ای به وجود می‌آورد (شکل ۳-۵). در این نوع کلاچ‌ها، اگر پدال کلاچ تا حد معینی مثلاً تا نیمه فشرده شود، صفحه کلاچ اصلی آزاد شده جریان حرکت به جعبه‌دنده قطع و تراکتور متوقف می‌گردد.

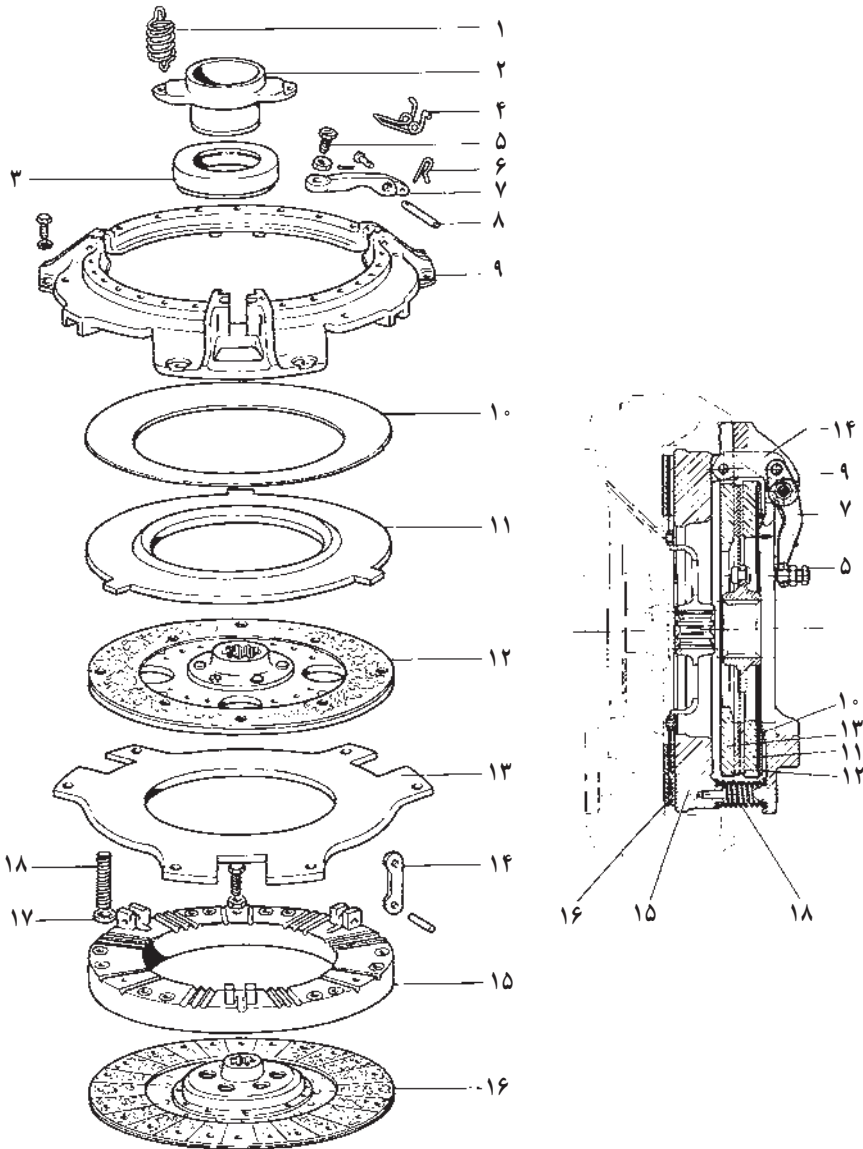
ولی کلاچ محور انتقال نیرو هنوز درگیر است و محور انتقال نیرو به حرکت خود ادامه می‌دهد. اگر پدال را تا ته فشار دهیم این کلاچ نیز خلاص شده از حرکت می‌ایستد و لذا محور انتقال نیرو نیز متوقف می‌شود.

کلاچ ممکن است از نوع خشک یا تر باشد. کلاچ تر در محفظه‌ای از روغن کار می‌کند مانند تراکتور JD۴۰۳۰. کلاچ خشک متداول‌تر است و بیشتر تراکتورهای امروزی کلاچ خشک دارند. کلاچ‌ها همچنین در دو نوع یک مرحله‌ای و دو مرحله‌ای ساخته می‌شود. شکل ۲-۵ یک نوع کلاچ یک مرحله‌ای یک صفحه‌ای را نشان می‌دهد.



۱- پدال کلاچ، ۲- فنر برگشت پدال، ۳- میل رابط، ۴- مهره، ۵- قلاب، ۶- اهرم کلاچ، ۷- دو شاخه کلاچ، ۸- بلبرینگ کلاچ، ۹- انگستی، ۱۰- مهره چاکدار، ۱۱- صفحه فشاردهنده، ۱۲- صفحه کلاچ، ۱۳- محور کلاچ

شکل ۲-۵- اجزای کلاچ یک مرحله‌ای در تراکتور M ۶۵۰ U



۱- فنر، ۲- توبی بلبرینگ کلاچ، ۳- بلبرینگ کلاچ، ۴- فنر انگستی، ۵- بیج تنظیم، ۶- گیره، ۷- انگستی، ۸- پین، ۹- پوسته، ۱۰- فنر صفحه ای، ۱۱- صفحه فشاردهنده، ۱۲- صفحه کلاچ محور انتقال نیرو، ۱۳- چرخ لنگر مجازی، ۱۴- بست، ۱۵- صفحه فشاردهنده اصلی، ۱۶- صفحه کلاچ اصلی، ۱۷- واشر، ۱۸- فنر، ۱۹- بیج تنظیم کلاچ محور انتقال نیرو

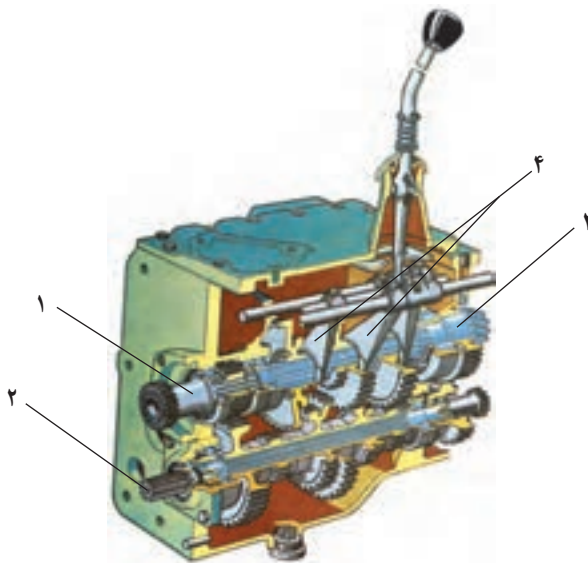
شکل ۳-۵- اجزای کلاچ دو مرحله ای تراکتور MF ۲۸۵

۲-۲-۵- جعبه‌دنده: جعبه‌دنده دستگاهی است که تغییر سرعت یا گشتاور را متناسب با شرایط کار برای راننده ممکن می‌سازد. همچنین می‌توان از جعبه‌دنده برای تغییر جهت حرکت (دنده مستقیم یا معکوس) و یا قطع انتقال توان برای زمان طولانی (حالت خلاص) استفاده کرد.

جعبه‌دنده به سه نوع کلی مکانیکی، نیمه هیدرولیکی و هیدرولیکی تقسیم می‌شود.

بیشتر تراکتورها دارای جعبه‌دنده مکانیکی هستند. این نوع جعبه‌دنده شامل مجموعه‌ای از دنده‌ها با قطرهای مختلف است که به ترتیب معین در کنار هم قرار داده شده‌اند و متناسب با شرایط کار با هم درگیر می‌شوند (شکل ۴-۵). سرعت دورانی چرخ‌دنده‌های درگیر رابطه عکس با قطر آن چرخ‌دنده‌ها دارند. با درگیر کردن چرخ‌دنده‌های با قطرهای مختلف می‌توان سرعت دورانی محور خروجی را تغییر داد.

با فرض ثابت بودن توانی که وارد جعبه‌دنده می‌شود و نادیده گرفتن تلفات توان، محور خروجی جعبه‌دنده توانی معادل توان وارد شده به جعبه‌دنده را منتقل خواهد کرد. توان معادل حاصل ضرب سرعت و گشتاور است، بنابراین با کاهش یا افزایش سرعت دورانی محور خروجی نسبت به سرعت دورانی محور ورودی، گشتاور به ترتیب افزایش یا کاهش می‌یابد.



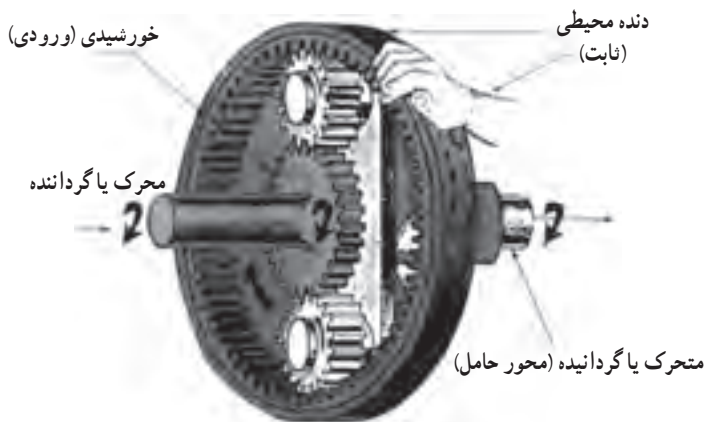
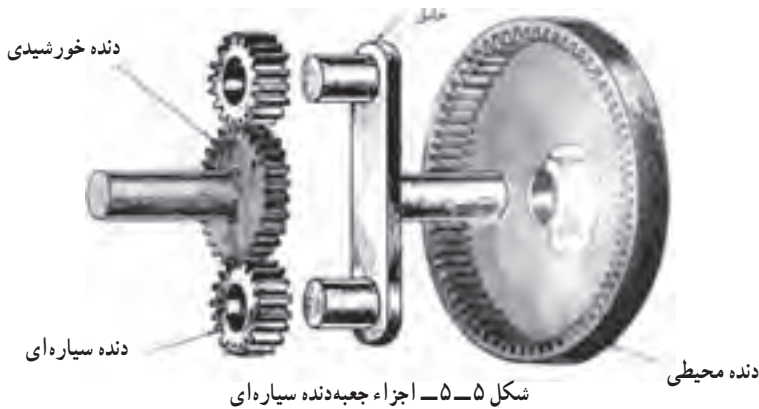
۱- محور ورودی، ۲- محور همیشه‌گرد، ۳- محور خروجی، ۴- ماهک

شکل ۴-۵- تصویر واقعی جعبه‌دنده ساده در تراکتور U 650 M

سیستم انتقال توان

تعویض وضعیت دنده در جعبه‌دنده‌های ساده (جعبه‌دنده تراکتور MF285) باید پس از متوقف کردن تراکتور و گرفتن کلاچ انجام گیرد. ولی در برخی از تراکتورها (مانند JD3140) می‌توان در حال حرکت نیز وضعیت دنده‌های جعبه‌دنده را با گرفتن کلاچ عوض کرد. در برخی از تراکتورها نیز برای تعویض دنده به جای اهرم تعویض دنده، کلیدها و دکمه‌های خاصی به کار گرفته می‌شود.

جعبه‌دنده سیاره‌ای: یک واحد جعبه‌دنده سیاره‌ای متشکل از یک چرخ‌دنده در وسط به نام خورشیدی، دو یا چند چرخ‌دنده کوچک (معمولاً سه عدد) به نام سیاره‌ها و یک چرخ‌دنده با دنده داخلی به نام دنده محیطی می‌باشد. چرخ‌دنده‌های سیاره‌ای روی یک صفحه مشترک سوار شده‌اند. این صفحه را حامل می‌نامند. سیاره‌ها می‌توانند روی محور خود حرکت وضعی داشته باشند یعنی روی محور خود هرز می‌گردند. همچنین می‌توانند حول دنده خورشیدی یا داخل دنده محیطی (شکل ۵-۶) حرکت انتقالی داشته باشند.



شکل ۵-۶- انتقال حرکت در جعبه‌دنده سیاره‌ای که در آن دنده محیطی تربس، دنده خورشیدی گرداننده و حامل گرداننده است. حرکت به خورشیدی داده و از حامل گرفته می‌شود.

در سیستم سیاره‌ای که سه جزء دارد، برای تبدیل سرعت و جهت حرکت می‌توان به یکی از سه جزء دنده خورشیدی، حامل و دنده محیطی نیرو داد، یکی را ترمز کرد و از دیگری حرکت تغییر یافته را گرفت. به عنوان مثال، در شکل ۵-۶ که دنده محیطی ترمز شده است می‌توان حرکت را به چرخ دنده خورشیدی داده و از حامل گرفت. یا می‌توان حرکت را به حامل داده و از خورشیدی گرفت. ولی در این حالت سرعت محور متصل به چرخ دنده خورشیدی بیشتر از محور حامل خواهد شد.

مطالعه آزمون

جدول ۱-۵- وضعیت دنده‌ها در جعبه دنده سیاره‌ای ساده

| ردیف | گرداننده | ترمز شده | گرداننده | نسبت سرعت محور خروجی و سوی چرخش آن نسبت به محور ورودی |
|------|----------|--------------------|----------|---|
| ۱ | خورشیدی | محیطی یا درون دنده | حامل | کمتر - همسو |
| ۲ | خورشیدی | حامل | محیطی | خیلی کمتر - وارونه |
| ۳ | حامل | خورشیدی | محیطی | بیشتر - همسو |
| ۴ | حامل | محیطی | خورشیدی | خیلی بیشتر - همسو |
| ۵ | محیطی | خورشیدی | حامل | کمتر - همسو |
| ۶ | محیطی | حامل | خورشیدی | بیشتر - وارونه |

۷- اگر دو اندام از سه اندام چرخ دنده‌های سیاره‌ای بر هم قفل شوند سرعت محورگرداننده و گرداننده یکسان و همسو می‌شوند.

۸- اگر هیچ یک از سه اندام فوق ترمز نشوند. انتقال توان انجام نمی‌شود (حالت خلاص). با یک جعبه دنده سیاره‌ای ساده می‌توان ۸ حالت مختلف (۴ سرعت مستقیم و ۲ سرعت وارونه، یک حالت خلاص و یک حالت انتقال بدون تغییر جهت و سرعت) داشت. ولی برای انتقال توان به هر یک از سه اندام، احتیاج به کلاچ‌های اضافی خواهد بود.

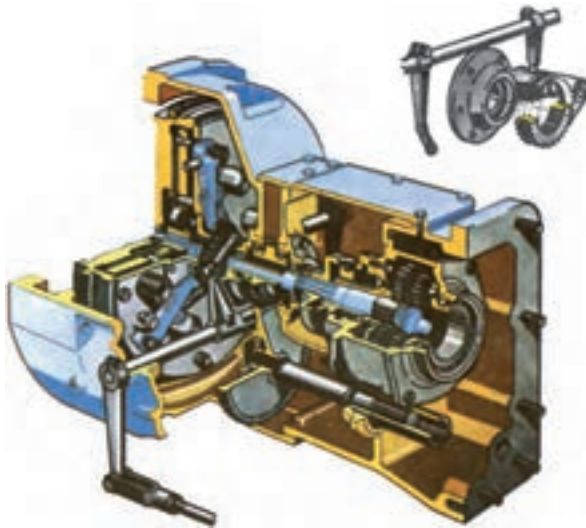
ردیف اول بیشتر برای دنده کمک یا کاهنده نهایی به کار برده می‌شود (مانند تراکتور MF ۲۸۵).

سیستم انتقال توان

برای ترمز کردن دنده محیطی می‌توان آن را به پوسته جعبه‌دنده پیچ یا از یکی از انواع ترمزها بهره گرفت. ولی بیشتر روش اول به کار گرفته می‌شود.

۳-۲-۵- جعبه‌دنده کمک: جعبه‌دنده اصلی به همراه کاهش سرعت، گشتاور موتور را افزایش می‌دهد، حال اگر لازم باشد که گشتاور موتور بیش از این افزوده شود، جعبه‌دنده کمک به کار می‌رود.

بیشتر تراکتورها دارای جعبه‌دنده کمک هستند که قبل یا بعد از جعبه‌دنده اصلی قرار می‌گیرد. در تراکتور MF ۲۸۵ جعبه‌دنده کمک پس از جعبه‌دنده اصلی نصب شده است. با یک اهرم تعویض دنده جعبه‌دنده کمک را در یکی از حالت‌های سبک (سرعت زیاد و گشتاور کم) یا سنگین (سرعت کم و گشتاور زیاد) قرار می‌دهند. در بیشتر تراکتورهای امروزی از یک جعبه‌دنده مکانیکی سیاره‌ای به عنوان جعبه‌دنده کمک استفاده می‌کنند. برای قراردادن تراکتور در دنده کمک حتماً باید تراکتور را متوقف کنید. سپس با رعایت موارد دیگر تراکتور را در دنده کمک قرار دهید (شکل ۷-۵).



شکل ۷-۵- جعبه‌دنده کمک از نوع سیاره‌ای همراه با کلاچ اصلی در تراکتور M ۶۵۰ U

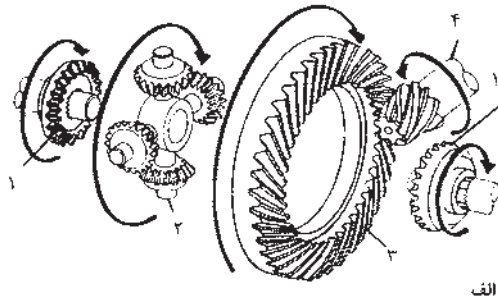
۴-۲-۵- دیفرانسیل: دستگاهی است دارای چندین چرخ‌دنده مخروطی که توان موتور را از جعبه‌دنده گرفته بر روی چرخ‌ها تقسیم می‌کند.

وظایف دیفرانسیل عبارت‌اند از :

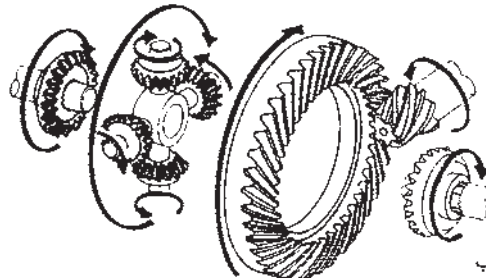
۱- نیروی دورانی را دریافت کرده و با توجه به وضعیتی که چرخ‌های محرک دارند بین آنها تقسیم می‌کند. در هنگام حرکت مستقیم چون چرخ‌های محرک وضعیت تقریباً یکسانی دارند با سرعت مساوی می‌چرخند ولی هنگام دور زدن سرپیچ‌ها مسیری که چرخ داخلی می‌پیماید کمتر از چرخ بیرونی است. بنابراین دیفرانسیل باید چرخ داخلی را با سرعت کمتر و چرخ خارجی را با سرعت بیشتر بچرخاند. این عمل امکان دور زدن را در سرپیچ‌ها ممکن می‌سازد.

۲- تغییر مسیر انتقال نیرو به اندازه 90° : موتور روی شاسی تراکتور به صورت طولی قرار می‌گیرد. ولی محور چرخ‌ها باید به طور عرضی دوران کند. تغییر مسیر بین محور موتور و محور چرخ‌ها را دیفرانسیل امکان‌پذیر می‌کند.

۳- افزایش گشتاور چرخ‌های تراکتور : دیفرانسیل به علت داشتن دو چرخ‌دنده مخروطی (شماره ۳ و ۴ در شکل ۸-۵) با قطرهای مختلف گشتاور چرخ‌ها را افزایش داده، سرعت آنها را نسبت به سرعت محور خروجی جعبه‌دنده، کاهش می‌دهد.



الف



ب

۱- دنده سر محور چرخ (دنده پلوس)، ۲- محور و دنده هرزگرد، ۳- کراون ویل، ۴- دنده بینون

شکل ۸-۵ (الف) حرکت در مسیر مستقیم، (ب) حرکت هنگام دور زدن



در صورتی که تراکتور دارای دو محور محرک باشد، یک دیفرانسیل نیز در محور جلو وجود خواهد داشت.

در تراکتور MF ۳۹۹ با دو محور محرک، دیفرانسیل محور جلو با یک اهرم درگیر می‌شود تا تراکتور در وضعیت دو محور محرک قرار گیرد.

۱- اهرم ۲- تابلو وضعیت اهرم
شکل ۹-۵

۵-۲-۵- کاهنده نهایی: کاهنده نهایی در آخرین مرحله انتقال توان موتور به چرخ‌ها قرار گرفته است و در حدود ۳ تا ۵ مرتبه افزایش گشتاور و کاهش دور را سبب می‌شود. این مجموعه ممکن است به صورت درگیری یک چرخ‌دنده کوچک با چرخ‌دنده بزرگ یا از نوع جعبه‌دنده سیاره‌ای یک وضعیتی باشد.

۳-۵- سرویس و تنظیم سیستم انتقال توان

برای سرویس سیستم انتقال توان نخست کتابچه راهنما را مطالعه کنید تا با روش‌های سرویس و اجزایی که باید سرویس یا تنظیم شوند آشنا شوید.

۱-۳-۵- گریس کاری پدال و بلبرینگ کلاچ: با استفاده از کتابچه راهنما، موقعیت گریس خورها را شناسایی کنید و متناسب با زمان‌بندی پیشنهادی، آنها را گریس کاری کنید. چگونگی کار در بحث گریس کاری توضیح داده شده است.

۲-۳-۵- تنظیم کلاچ: پدال کلاچ پس از مدتی کار به علت ساییده شدن لنت کلاچ، نیازمند تنظیم است.

برخی از نشانه‌های تمام شدن (خوردگی بیش از حد) لنت کلاچ عبارت‌اند از:

- کاهش خلاصی پدال کلاچ و امکان پذیر نبودن تنظیم دوباره آن به چرخ‌لنگر
 - صدای فلز روی فلز هنگام رها کردن پدال کلاچ (برخورد پرچ لنت کلاچ به چرخ‌لنگر)
- علایم تنظیم نبودن کلاچ: علایم زیر از جمله مواردی است که مشخص می‌کند کلاچ نیاز به

تنظیم دارد:

- داغ شدن اطراف کلاچ
- بکسوات کردن کلاچ

● لرزش پدال کلاچ زیر پا هنگام حرکت

● کاهش کشش تراکتور

● مشکل تعویض دنده

در تراکتور U650M کلاچ هنگامی تنظیم است که پدال کلاچ به اندازه ۳-۲۵ میلی‌متر از بدنه خلاصی داشته باشد (شکل ۱-۵) و یا در حالت رها بودن پدال کلاچ، بلبرینگ کلاچ ۲ میلی‌متر از انگشتی‌ها فاصله داشته باشد.

روش تنظیم خلاصی پدال کلاچ (با توجه به شکل ۲-۵)

۱- بین اتصال دو قطعه ۵ و ۶ را باز کنید.

۲- مهره ۴ را شل کرده، قطعه ۵ را به اندازه‌ای ببندید که طول بازی پدال به حد مطلوب برسد.

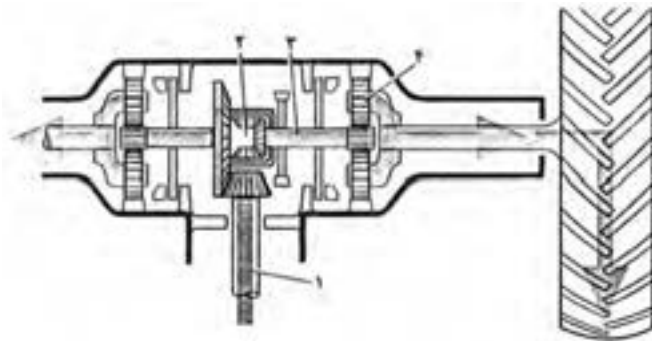
۳- بین اتصال را در جای خود قرار دهید و خار ضامن را نصب کنید.

۴- چنانچه پدال کلاچ به این وسیله تنظیم نشد درپوش زیر پوسته کلاچ (شکل ۱۱-۵) را باز

کرده، هر سه مهره شیاردار تنظیم اهرم فشاردهنده شماره (۱۰) (شکل ۲-۵) را ۲ تا ۳ دور شل کنید و سپس خار آن را در جایش قرار دهید. در پایان، مراحل ۱ تا ۳ را دوباره انجام دهید.

کار کارگاهی

با راهنمایی هنرآموز کلاچ یکی از تراکتورهای موجود هنرستان را تنظیم کنید.



۱- محور اصلی، ۲- دیفرانسیل، ۳- محور کاهنده نهایی، ۴- کاهنده نهایی (از نوع سیاره‌ای)

شکل ۱-۵- کاهنده نهایی نوع سیاره‌ای و دیفرانسیل

برای دسترسی به مهره‌های شیاردار باید چرخ‌لنگر را بچرخانید.

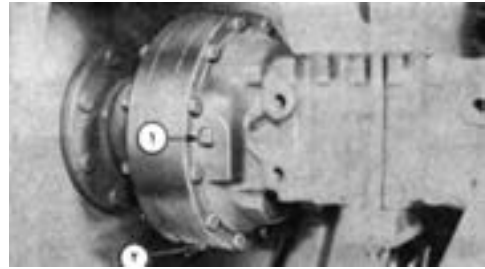
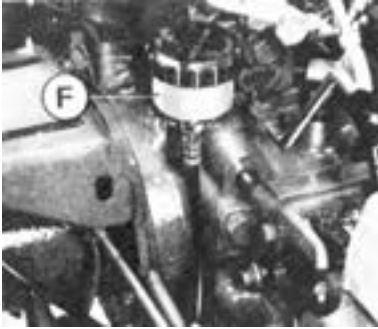


شکل ۱۱-۵- درپوش زیر پوسته کلاچ

۳-۳-۵- تعویض لنت صفحه کلاچ: لنتی که روی صفحه کلاچ نصب شده است به مرور مستهلک شده و ضخامت آن کم می‌شود و زمانی می‌رسد که لنت‌ها کاملاً ساییده می‌شود و پرچ‌های صفحه کلاچ با چرخ طیار تماس پیدا کرده، به آن صدمه می‌زنند. بنابراین پیش از اینکه چنین وضعیتی ایجاد شود باید کلاچ را باز کرده، لنت‌های صفحه کلاچ را عوض کنید. پیاده کردن کلاچ و تعویض لنت‌ها باید توسط فرد متخصص انجام شود.

۴-۳-۵- بررسی سطح روغن محفظه جعبه‌دنده، دیفرانسیل، کاهنده نهایی: در تراکتورها بیشتر محفظه جعبه‌دنده، دیفرانسیل و کاهنده نهایی به هم مرتبط هستند و این محفظه، مخزن روغن هیدرولیک تراکتور است. در صورتی که این محفظه مخزن روغن هیدرولیک نباشد برای روغن کاری از روغن‌های ۹۰ یا ۱۴۰ طبق طبقه‌بندی SAE استفاده می‌شود. روش بررسی سطح روغن محفظه هیدرولیک و سایر سرویس‌های مربوط در فصل یازدهم توضیح داده خواهد شد.

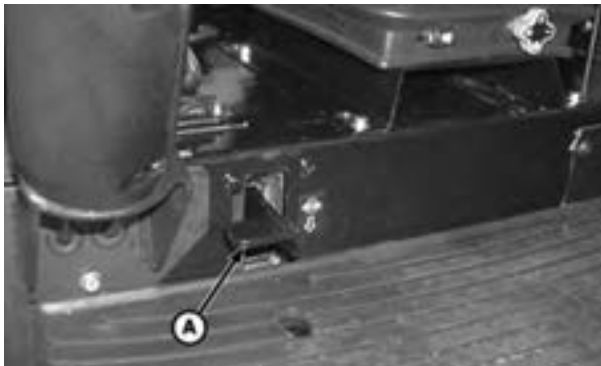
در برخی از تراکتورها (تراکتور MF399)، محفظه کاهنده نهایی به صورت جداگانه روغن کاری می‌شود. در تعویض روغن این محفظه باید مطابق توصیه کتابچه راهنمای تراکتور عمل کنید. شکل ۱۲-۵ پیچ بررسی سطح روغن و پیچ تخلیه محفظه کاهنده نهایی را در این تراکتورها نشان می‌دهد. برای ریختن روغن در محفظه کاهنده نهایی یا دیفرانسیل و... در صورتی که درپوش محفظه روغن به اندازه کافی بزرگ نباشد باید از پمپ و اسکاژین استفاده کرد.



شکل ۱۲-۵-۱ پیچ سنجش سطح و پرکردن روغن ۲- پیچ
 ۵-۳-۱۳-۵ پدال و مخزن روغن قفل دیفرانسیل G ۲۳۸
 تخلیه روغن

۵-۳-۵- تعویض روغن قفل کن هیدرولیکی : در برخی از تراکتورها از جمله تراکتور G۲۳۸ برای قفل کن دیفرانسیل مخزن روغن جداگانه‌ای در نظر گرفته شده است (شکل ۵-۱۳) که روغن آن از نوع روغن ترمز است و همیشه باید کنترل و کسری آن جبران شود. پیشنهاد شده روغن قفل کن هیدرولیکی هر دو سال یکبار تعویض شود.

۵-۳-۶- تنظیم پدال قفل دیفرانسیل : در بیشتر تراکتورها پدال قفل دیفرانسیل پس از هر ۵۰۰ ساعت کار نیاز به تنظیم دارد. این تنظیم باید مطابق کتابچه راهنما باشد. به عنوان مثال اگر بخواهید در تراکتور MF ۲۸۵ یا MF ۳۹۹ پدال قفل دیفرانسیل را تنظیم کنید باید فاصله اهرم پدال قفل دیفرانسیل را با سر پیچ تنظیم عمل کننده ۱ میلی متر باشد که با بستن یا باز کردن پیچ انجام می‌شود (شکل ۵-۱۴).



شکل ۱۴-۵- پدال قفل دیفرانسیل MF ۳۹۹

خودآزمایی و پژوهش

- ۱- سیستم انتقال توان را تعریف کرده و وظایف آن را بنویسید.
- ۲- اجزای سیستم انتقال توان را نام ببرید.
- ۳- کلاچ در تراکتور چه وظیفه‌ای دارد؟
- ۴- وظیفه جعبه‌دنده چیست؟
- ۵- جعبه‌دنده کمک با جعبه‌دنده اصلی چه تفاوتی دارد؟
- ۶- دیفرانسیل چگونه از چرخش آزاد چرخ‌ها (بکسوات کردن) جلوگیری می‌کند؟ توضیح دهید.
- *۷- اجزای تشکیل دهنده دستگاه انتقال نیرو به محور جلو را نام ببرید.
- ۸- وظیفه کاهنده نهایی چیست؟ توضیح دهید.
- *۹- چهار علامت از علائم تنظیم نبودن کلاچ را نام ببرید.
- ۱۰- اگر جعبه‌دنده یا محفظه کاهنده نهایی، مخزن روغن هیدرولیک نباشد، چه نوع روغنی باید در آن ریخته شود؟
- *۱۱- با راهنمایی هنرآموز درس، روش کار و تنظیم کلاچ تراکتور MF ۲۸۵ را بررسی کنید.
- *۱۲- مسیر انتقال توان در تراکتور FENDT (پیوست ۵) را بنویسید.

