

فصل دوم

رانندگی تراکتور



با یادگیری این فصل هنرجو می‌تواند :

- بازدیدهای قبل از روشن کردن موتور را انجام دهد.
- موتور تراکتور را با رعایت نکات ایمنی روشن کرده، خاموش کند.
- تراکتور را با رعایت نکات ایمنی به حرکت درآورد و پس از حرکت در مسیری کوتاه متوقف کند.
- تراکتور را در مسیر مستقیم براند.
- با قفل دیفرانسیل را قفل کند.
- با رعایت نکات ایمنی در شعاع کم دور بزند.
- مراحل سه‌چرخ کردن تراکتور را بیان کند.
- تراکتور را به حالت سه‌چرخ درآورد.
- تراکتور دو دیفرانسیل را نشان دهد.
- تراکتور دو دیفرانسیل را در وضعیت چهار چرخ محرک به کار اندازد.
- قوانین راندگی با تراکتور را رعایت نماید.
- با انواع تراکتور در شرایط گوناگون راندگی کند.
- جفت‌کن پدال‌های ترمز را درگیر کند.

راندگی یک مهارت است. رانندهٔ ماهر تراکتور کسی است که بتواند با آشنایی کامل به قسمت‌های ظاهری تراکتور و کاربرد درست از وسایل راه‌اندازی، آن را هدایت و کنترل نماید. راننده همچنین باید بتواند برخی از سرویس‌های ساده تراکتور را انجام دهد.

راننده تراکتور باید مورد اعتماد کارفرما بوده و با انجام درست امور فنی، دارای انضباط کاری، مسئولیت‌پذیری و حسن معاشرت با همکاران باشد.

بعد از آنکه با قسمت‌های ظاهری تراکتور و وسایل کنترل و هدایت آن آشنا شدید می‌توانید مهارت لازم را در راندگی انواع تراکتور کسب نمایید و با توجه به علائم و مقررات راهنمایی و راندگی^۱ و رعایت اصول راندگی، با راهنمایی هنرآموز تراکتور را برانید.

۱- برای یادگرفتن قوانین راهنمایی و راندگی می‌توانید از کتابچه‌های قوانین راهنمایی و راندگی و یا کتاب راندگی تراکتور و تیلر (کتاب درسی گروه ماشین‌های کشاورزی شاخه کاردانش) استفاده کنید.



سالم ماندن تراکتور در اختیار، برای انجام عملیات گوناگون آموزشی و تولیدی، وابسته به اجرای درست و منظم دستورات رانندگی تراکتور و رعایت نکات فنی است.

۱-۲- روشن کردن موتور تراکتور

رعایت اصول ایمنی در رانندگی با تراکتور یک امر ضروری و حیاتی است. غفلت راننده شاید منجر به مرگ او یا سایر افراد و از بین رفتن تراکتور شود. بنابراین لازم است رانندگان عزیز در رعایت دقیق اصول ایمنی کوشا باشند.

۱-۱-۲- اصول ایمنی روشن کردن تراکتور : راننده باید :

- توانایی جسمی برای رانندگی را داشته باشد.
- از لباس و کفش مناسب استفاده نماید.
- بتواند قوانین راهنمایی و رانندگی را به خوبی اجرا کند.
- با تراکتوری که آشنایی کامل به تجهیزات آن ندارد رانندگی نکند.
- صندلی تراکتور را متناسب با جثه خود تنظیم کند.
- پیش از روشن کردن تراکتور دنده را خلاص نماید.
- بازدیدهای پیش از روشن شدن را انجام دهد.



موتور تراکتور را نباید در جایگاه سر بسته روشن کنید در صورت ناگزیر بودن از انجام این کار پنجره‌ها یا در جایگاه را باز کنید.

۲-۱-۲- بازدیدهای^۱ پیش از روشن کردن :

- وضعیت ظاهری تراکتور و لاستیک‌ها و میزان باد چرخ‌ها را کنترل کنید.
- روغن موتور و آب رادیاتور را بررسی کنید.
- محل اتصال لوله‌های روغن، آب و سوخت را بازدید کنید و اگر در آن نشتی یا خرابی دیده می‌شود، برای رفع عیب آن اقدام نمایید.
- از وجود سوخت در مخزن مطمئن شوید و شیر زیر مخزن را باز کنید.

۱- این بازدیدها را در مراحل اولیه کار استادکار درس انجام دهد.

- چنانچه در پیاله رسوب سوخت، آب یا رسوباتی جمع شده است آن را خالی کنید.
- باتری و اتصالات سیستم برقی را بازدید کنید.
- ۳-۱-۲- روش روشن کردن موتور تراکتور: پس از نشستن درست روی صندلی، نخست اهرم ترمزدستی را اگر در حالت ترمز نیست، درگیر کنید.
- اهرم‌های دنده و محور انتقال نیرو و سیستم هیدرولیک را خلاص کنید.
- خاموش کن را از وضعیت خاموش خارج کنید (در تراکتورهایی که خاموش کن دارند).
- اهرم گاز دستی را در وضعیت وسط قرار دهید.
- سوئیچ تراکتور را در وضعیت روشن قرار دهید و روشن شدن لامپ‌های هشداردهنده را کنترل کنید.

- دکمه راه‌انداز را فشار دهید تا موتور روشن شود (در تراکتورهایی که به جای دکمه راه‌انداز یا سوئیچ روشن می‌شود، سوئیچ را در وضعیت راه‌اندازی قرار داده، موتور را روشن نمایید).
- چنانچه موتور روشن نشد ۳ تا ۴ بار استارت زدن را به مدت ۱۰ تا ۱۵ ثانیه، هر بار به فاصله زمانی ۲ دقیقه تکرار کنید. اگر موتور روشن نشد یک ربع ساعت صبر نمایید و دوباره استارت بزنید.
- چنانچه باز هم روشن نشد از تعمیرکار یا تکنسین برای بازدید و رفع عیب آن کمک بگیرید.

توجه

تراکتورهایی که شمع گرمکن دارند، معمولاً به جای دکمه راه‌انداز، دارای سوئیچ وضعیتی هستند. در هوای سرد اگر سوئیچ این تراکتورها را پیش از قرار دادن در وضعیت راه‌اندازی، ۱۵ تا ۲۰ ثانیه در وضعیت شمع گرمکن قرار دهید، موتور زودتر روشن خواهد شد.

- پس از روشن شدن موتور، دکمه استارت را رها کنید.
- به چراغ‌های هشداردهنده، به ویژه چراغ روغن و مولد برق توجه کنید که به موقع خاموش شوند.
- صبر کنید تا موتور گرم شود.

کار مهمانی

با راهنمایی هنرآموز و پس از بازدیدهای لازم، یکی از تراکتورهای هنرستان را روشن کنید.

۲-۲- حرکت و توقف تراکتور

۲-۲-۱- اصول ایمنی رانندگی تراکتور : اصول ایمنی که در هنگام رانندگی تراکتور

باید رعایت شود، عبارت‌اند از :

- در رانندگی عجله نکنید و حواس خود را متوجه کار خود نمایید.
- با تراکتور معیوب رانندگی نکنید.
- پیش از حرکت با تراکتور ترمزها را آزمایش نمایید و از سالم بودن آنها مطمئن شوید.
- از سوار کردن افراد دیگر بر روی گلگیرهای تراکتور خودداری کنید.
- به جز مواقع ضروری، جفت‌کن پدال‌های ترمز تراکتور را آزاد نکنید.
- پیش از عبور از مسیر دشوار و موانع، مطمئن شوید که عبور امکان‌پذیر است.
- ترمز دستی را پیش از حرکت آزاد نمایید.
- اگر تراکتور دارای اتاقک یا محافظ است در هنگام رانندگی کمربند ایمنی را ببندید.
- در هنگام رانندگی با تراکتور در شیب‌های تند و کارهای سنگین، از دنده سنگین استفاده کنید.
- از قابلیت‌های تراکتور برای موقعیت‌های مناسب استفاده کنید.
- در حال حرکت تراکتور، سوار یا پیاده نشوید.
- در هنگام دور زدن، شعاع گردش را در نظر گرفته، به آرامی دور بزنید.
- در شب و در هوای مه‌آلود بدون چراغ رانندگی نکنید.
- در سرعت‌های زیاد به طور ناگهانی و سریع فرمان را نچرخانید زیرا این عمل موجب واژگون‌شدن تراکتور می‌شود.

• از دور زدن در زمین‌های ناهموار خودداری کنید.

۲-۲-۲- شروع حرکت با تراکتور : پس از گرم شدن تراکتور و اطمینان کامل از درست

کار کردن موتور و سیستم‌های آن می‌توانید حرکت با تراکتور را با رعایت قوانین رانندگی به شرح زیر آغاز کنید.

- پیش از حرکت مطمئن شوید در اطراف تراکتور چیزی که مانع حرکت شود وجود ندارد.
- پدال کلاچ را فشار دهید.
- اهرم‌های تعویض دنده را در وضعیت مناسب قرار دهید.
- با در نظر گرفتن مسیر حرکت چراغ راهنما را روشن و ترمز دستی را آزاد کنید.
- بارها کردن آهسته پدال کلاچ و هم‌زمان وارد آوردن فشار بر پدال گاز و کنترل درست فرمان

تراکتور را به جلو برانید.

• در تراکتورهایی که جعبه دنده پیشرفته‌تر دارند می‌توانید برای تعویض دنده، پدال کلاچ را فشار داده، با تنظیم گاز موتور، اهرم دنده را در دنده مناسب قرار دهید. پدال کلاچ را به آرامی رها کنید و به حرکت ادامه دهید (مانند JD۳۱۴۰).

۳-۲-۲- اصول ایمنی متوقف کردن تراکتور و خاموش کردن آن: اصول ایمنی که

در هنگام توقف تراکتور و خاموش نمودن آن باید رعایت کرد عبارت‌اند از:

- پیش از توقف کامل، از سرعت خود بکاهید.
- تراکتور را در محل مناسب متوقف کنید.
- پس از توقف تراکتور ترمزدستی را بکشید.
- پس از سرد شدن موتور، آن را خاموش کنید.
- تراکتور را در دنده سنگین بگذارید.

• تراکتور را در شیب‌های تند پارک نکنید. چنانچه مجبور به این کار شدید علاوه بر مراحل فوق، در برابر چرخ‌های عقب مانعی قرار دهید و جهت چرخ‌های جلو را رو به سمتی قرار دهید که تراکتور با حرکت خود به خود، به سمت کناره جاده هدایت شود.

۴-۲-۲- نگاه داشتن تراکتور و خاموش کردن موتور

روش کار:

- محل توقف را پیش از توقف تعیین نمایید.
- چراغ راهنما را روشن کنید.
- با کم کردن دور موتور با پدال گاز، پدال کلاچ را فشار داده، اهرم دنده را خلاص کنید و پدال کلاچ را رها نمایید.

• با فشار دادن آرام پدال ترمز، سرعت تراکتور را کاهش داده، آن را متوقف سازید.

• ترمزدستی را بکشید و پدال ترمز را رها کنید.

- پس از توقف کامل تراکتور و خنک شدن موتور، می‌توانید موتور را خاموش کنید.
- سوخت موتور را با اهرم گازدستی کم کنید (بعضی از تراکتورها با این روش خاموش می‌شوند).
- در تراکتورهایی که اهرم خاموش‌کن دارند، گیره خاموش‌کن را بکشید تا موتور خاموش شود.
- پس از خاموش شدن موتور، سوئیچ را بیرون آورید.





شکل ۲-۱- جفت کن پدال ترمز در تراکتور MF399

۲-۳- کاربرد جفت کن پدال‌های ترمز

بیشتر تراکتورها دو پدال ترمز دارند. استفاده جداگانه از پدال ترمز هر طرف سبب انحراف تراکتور به همان سمت می‌شود که این کار بیشتر برای دورزدن در شعاع کم انجام می‌شود. در هنگام حرکت در جاده باید دو پدال ترمز به هم قفل باشند تا دو چرخ هم‌زمان ترمز کنند. جفت کن پدال‌های ترمز در شکل ۲-۱ با حرف (A) نشان داده شده است.

۲-۳-۱- اصول ایمنی که در هنگام گردش در شعاع کم باید رعایت شود:

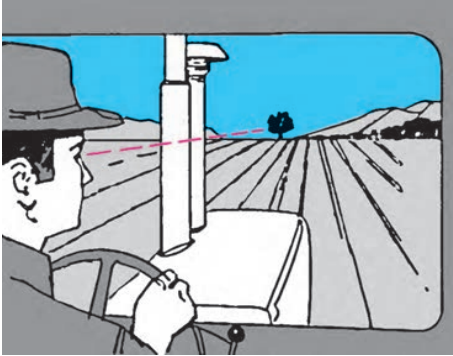
- با احتیاط رانندگی کنید.
- فرمان را در همان جهتی بچرخانید که پدال ترمز آن سمت را می‌فشارید.
- هنگامی که ماشین‌های دنباله‌بند مانند گاوآهن (که داخل خاک کار می‌کنند) را به تراکتور بسته‌اید پیش از دور زدن، نخست آنها را از خاک بیرون آورید.
- برای دور زدن هنگامی که ادوات به تراکتور بسته شده است، شعاع گردش را در نظر گرفته دقت کنید تا به مانعی برخورد نکنید.

۲-۳-۲- گردش در شعاع کم: گاهی، در کار با تراکتور لازم است تراکتور در شعاع کم

دور بزند. این کار به کمک فرمان و استفاده هم‌زمان از پدال‌های مستقل ترمز امکان‌پذیر است.

روش کار برای گردش در شعاع کم به شرح زیر است:

- نخست تراکتور را متوقف کنید.
- جفت کن پدال‌های ترمز را باز نمایید.
- پدال ترمز سمت گردش را فشار دهید و فرمان را به همان سمت بچرخانید.
- کلاچ را گرفته، دنده را درگیر کنید.
- برای گاز دادن از گاز دستی استفاده کنید.
- کلاچ را به آرامی رها کنید تا تراکتور حرکت کند.
- پس از پایان کار، پدال‌های ترمز را به هم ببندید.



شکل ۲-۲- هدایت مستقیم تراکتور

۴-۲- هدایت مستقیم تراکتور

حرکت مستقیم تراکتور در عملیات کشاورزی بسیار مهم است، از این رو راننده باید مهارت کامل برای این کار داشته باشد. برای این کار باید به روش زیر عمل کرد:

• تراکتور را در ابتدای مسیر حرکت در سر زمین قرار می‌دهیم.

• یک نقطه را در کنار آگروز یا هواکش

تراکتور با یک نقطه در انتهای زمین در نظر می‌گیریم.

• با ثابت نگه داشتن موقعیت چشم خود در امتداد دو نقطه (لبه آگروز و نقطه انتهای زمین) و کنترل فرمان، تراکتور را در این مسیر مستقیم هدایت می‌کنیم.

کار عملی

با رعایت اصول ایمنی و با راهنمایی هنرآموز یکی از تراکتورهای رایج را راه‌اندازی و در مسیر مستقیم برانید.

در این کار باید تعویض دنده، دور زدن و نگاه داشتن تراکتور را یاد بگیرید.

نکته

تراکتور باغی یکی از تراکتورهایی است که هنوز در این مرحله باید با آن کار کند.

۵-۲- جلوگیری از بکسوات چرخ تراکتور

هنگامی که یکی از چرخ‌های محرک تراکتور در سطح یخ‌زده یا زمین سست و گلی و چرخ دیگر در زمین سخت و خشک قرار گیرد چرخ‌های اصطکاک کمتری با زمین دارد با سرعت بیشتری می‌چرخد و چرخ دیگر درجا می‌ماند و تراکتور با چرخش آزاد یکی از چرخ‌ها، از کار می‌ایستد (بکسوات کردن). در این حال برای انتقال نیروی دورانی یکنواخت به هر دو چرخ و فعال نمودن هر دوی آنها از قفل دیفرانسیل استفاده می‌شود.

۱-۵-۲- نکات ایمنی در هنگام استفاده از قفل دیفرانسیل: نکاتی که در هنگام

به کارگیری قفل دیفرانسیل باید رعایت شود، عبارت‌اند از:

- پیش از درگیر کردن قفل دیفرانسیل حتماً کلاچ بگیرید.
- تنها هنگامی که لازم است از قفل دیفرانسیل استفاده کنید.
- پدال قفل دیفرانسیل را به آرامی به طرف پایین فشار دهید.
- هنگامی که پدال پایین و دیفرانسیل قفل است، چرخ‌ها باید کاملاً راست باشد تا از آسیب رسیدن به تراکتور جلوگیری شود.

• هنگام درگیر کردن قفل دیفرانسیل، تراکتور را در دنده سنگین برانید.

۲-۵-۲- روش به کارگیری قفل دیفرانسیل:

- در حالی که تراکتور متوقف است پدال کلاچ را تا انتها فشار دهید.
- پدال قفل دیفرانسیل را فشار دهید تا قفل دیفرانسیل درگیر شود. پدال را روی پدال نگه دارید.
- فرمان را کاملاً راست نگه دارید و تا پایان کار از چرخاندن آن خودداری کنید.
- با دنده سنگین و رها کردن آرام کلاچ، به کمک گازدستی حرکت را آغاز کنید.
- پس از پایان کار کلاچ را گرفته، قفل دیفرانسیل را به آرامی آزاد کنید و از آزاد شدن آن مطمئن شوید.

۶-۲- انتقال تراکتور با سه چرخ

در بیشتر تراکتورهای چهارچرخ، محور جلو نسبت به شاسی حالت لولایی دارد.



شکل ۳-۲- حالت الاکلنگی محور جلو در تراکتورهای چهارچرخ

۱- اگر قفل دیفرانسیل آزاد نشود هنگام دوزدن با سرعت متوسط یا زیاد، تراکتور ممکن است واژگون شود.

گاهی اتفاق می‌افتد که یکی از چرخ‌های جلوی تراکتور پنچر شده، یا به عللی از کار می‌افتد و شما در نداشتن وسایل و امکانات مجبورید تراکتور را با سه چرخ به محل دیگری جابه‌جا کنید. این کار را در برخی از تراکتورها می‌توانید انجام دهید به گونه‌ای که چرخ آسیب دیده با زمین تماس نداشته باشد. یعنی تراکتور با سه چرخ حرکت کند.

۱-۶-۲- اصول ایمنی که در هنگام انتقال تراکتور با سه چرخ باید رعایت شود :

- فرمان را محکم نگه دارید.
- با سرعت کم و با احتیاط رانندگی کنید.
- با سرعت کم دور بزنید.
- از سه چرخ کردن تراکتور در جاده‌های دشوار کوهستانی خودداری نمایید.
- تراکتور را به تعمیرگاه ببرید و پیش از تعمیر چرخ از انجام هر کاری با تراکتور خودداری کنید.

۲-۶-۲- مراحل سه چرخ کردن تراکتور

- نخست چرخ از کار افتاده را با جک بلند کنید یا چرخ سالم جلو را در سطح پایین‌تری قرار دهید به طوری که در طرف دیگر بین محور و بدنه تراکتور فاصله ایجاد شود.
- پس از آن قطعه‌ای مناسب از چوب محکم (شکل ۴-۲- A) را در فاصله ایجاد شده بین محور و بدنه تراکتور بگذارید (شکل ۴-۲). جک را از زیر محور جلو بردارید.
- قطعه قرار داده شده، مانع افقی شدن محوری شود و چرخ آسیب دیده را بالاتر از زمین نگه می‌دارد (شکل ۵-۲).
- تراکتور را در مسیر صاف و هموار با دنده سنگین به تعمیرگاه منتقل کنید.



شکل ۲-۵



شکل ۲-۴

۲-۷- افزایش توان کششی تراکتور

برخی از تراکتورها را برای افزایش توان کششی، به محور محرک جلو نیز مجهز نموده‌اند. یعنی محور جلو نیز دیفرانسیل دارد با این کار توان موتور به چرخ‌های جلو نیز منتقل می‌شود. بیشتر این تراکتورها در کارهای سنگین صنعتی و کشاورزی به کار برده می‌شوند.

تراکتورهای چهارچرخ محرک، بیشتر به یکی از سه صورت زیر ساخته می‌شوند:

۱- تراکتورهای چهارچرخ محرک با چرخ‌های کوچک جلو متصل به فرمان.

۲- تراکتورهای چهارچرخ محرک با چرخ‌های جلو و عقب هم اندازه که چرخ‌های جلو به فرمان

متصل می‌شوند.

۳- تراکتورهای چهارچرخ محرک با چرخ‌های هم اندازه جلو و عقب و شاسی کمرشکن یا مفصلی.

۱-۲-۷- درگیری و خلاص کردن دیفرانسیل جلو: دیفرانسیل جلو را باید در کارهایی

که نیاز به نیروی کششی زیاد است به کار گرفت. برای استفاده از دیفرانسیل جلو، کلاچ بگیرید و اهرم کنترل دیفرانسیل جلو شکل (۶-۲) را به پائین فشار دهید. برای خلاص کردن نیز باید، پدال کلاچ را گرفته و اهرم کنترل را به بالا بکشید.

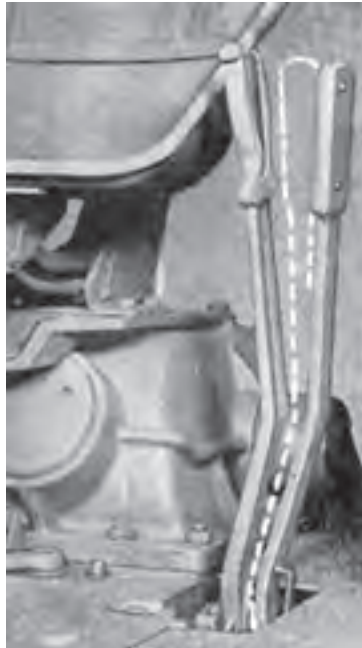


A: اهرم کنترل دیفرانسیل جلو

B: نمایه حرکت اهرم کنترل دیفرانسیل جلو

شکل ۶-۲

هرگز نباید با تراکتور دو دیفرانسیل در حالی که دیفرانسیل جلوی آن درگیر است در جاده‌ها رانندگی کرد زیرا سبب لاستیک‌سایی در چرخ‌های جلو و زیاد شدن مصرف سوخت می‌شود.



شکل ۷-۲- اهرم دیفرانسیل جلو (در تراکتور M ۶۵۰ U)

کارمیدانی

با راهنمایی هنرآموز و رعایت نکات ایمنی در محوطه رانندگی مانند شکل ۹-۲ عبور از موانع، سطوح شیبدار و ... و به‌کارگیری اهرم‌ها و پدال‌های تراکتور را تمرین کنید.



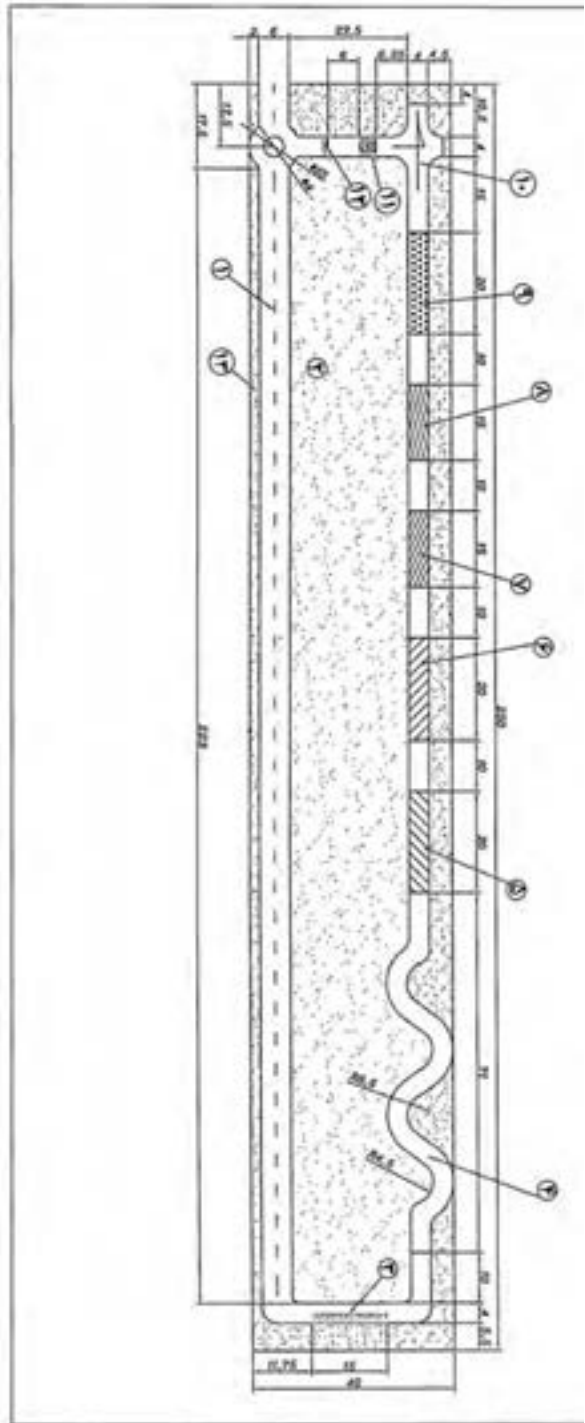
شکل ۸-۲- شبیه‌سازی رانندگی تراکتور



شماره	توضیحات
۱	مسیر اصلی آسفالتتہ یا شوسہ
۲	محوطہ کاربرد ماشین‌های کشاورزی
۳	نہر طولی بہ عرض ۱ متر و عمق ۳/۳۰ متر و شیب جانبی متداول نہرهای آبیاری
۴	مسیر منحنی
۵	مسیر با شیب +۲۵ درجہ
۶	مسیر با شیب -۲۵ درجہ
۷	مسیر با شیب مایل +۸ درجہ
۸	مسیر با شیب مایل -۸ درجہ
۹	مسیر سنگلاخ
۱۰	چہار راہ برای دور ۲۷ درجہ
۱۱	پل بہ عرض ۳/۵ متر و ارتفاع ۴/۰ متر
۱۲	نہر عرضی بہ عرض ۱/۵ و عمق ۵/۰ متر
۱۳	شانہ خاکی



شکل ۱۰-۲- آموزش رانندگی تراکتور و عبور از موانع



شکل ۹-۲- نقشہ زمین آموزشی نمونه برای رانندگی تراکتور

خودآزمایی و پژوهش

- ۱- چهار مورد از بازنده‌های پیش از روشن کردن موتور را بنویسید.
- ۲- روش کاربرد شمع گرمکن برای روشن کردن موتور در هوای سرد را توضیح دهید.
- ۳- برای خاموش کردن موتور تراکتور چه عملی انجام می‌دهید؟
- ۴- قفل دیفرانسیل به چه دلیل و چگونه به کار برده می‌شود؟ توضیح دهید.
- ۵- منظور از بکسوات کردن چرخ تراکتور چیست؟ شرح دهید.
- ۶- روش درگیر و خلاص کردن دیفرانسیل جلو در تراکتورهای دو دیفرانسیل را توضیح دهید.



فصل سوم

تراکتور و ماشین‌های کشاورزی



- با یادگیری این فصل، هنرجو باید بتواند :
- اتصال سه نقطه تراکتور را شناسایی کند.
- روش‌های اتصال ادوات به اتصال سه نقطه تراکتور را توضیح دهد.
- ماشین را در وضعیت‌های متفاوت با رعایت اصول ایمنی، به اتصال سه نقطه تراکتور متصل و جدا نماید.
- سرویس و نگهداری اتصال سه نقطه را توضیح دهد.
- نقاط اتصال تراکتور در جلو و عقب را نشان داده، ماشین را به مالبند قابل تنظیم تراکتور متصل و جدا نماید.
- نقاط اتصال تراکتور را سرویس کرده و عملیات نگهداری مربوط را انجام دهد.
- روش تنظیم انواع مالبند را توضیح دهد.
- اصول هدایت غلتک و تریلر دو چرخ را توضیح دهد.
- غلتک و تریلر دو چرخ و چهار چرخ را به تراکتور ببندد.
- غلتک و تریلر دو چرخ را با تراکتور به سمت جلو و عقب هدایت نماید.
- ویژگی‌های کاربردی بیل تراکتوری و بارکن تراکتوری را توضیح دهد.
- روش کار با بیل و بارکن تراکتوری را توضیح دهد.
- طبقه‌بندی ماشین‌های کشاورزی از نظر ابعاد نقاط اتصال را توضیح دهد.
- کاربرد جک روی مالبند ماشین‌های کشاورزی را توضیح دهد.
- موارد ایمنی در هنگام بستن غلتک و تریلر به تراکتور را توضیح دهد.

۳- تراکتور و ادوات کشاورزی

در این فصل نخست اتصالات تراکتور و چگونگی اتصال برخی از ادوات به آن توضیح داده می‌شود. سپس مختصری در مورد روش به‌کارگیری اتصالات ماشین‌های کشاورزی و تراکتور و هدایت آنها شرح داده خواهد شد.

۳-۱- نقاط اتصال تراکتور و ماشین‌های کشاورزی و روش اتصال آنها

تراکتور و بیشتر ماشین‌های کشاورزی دارای نقاطی هستند که به وسیله آنها به هم بسته می‌شوند. چنانچه



این اتصال فقط در یک نقطه برقرار شود و وزن دستگاه روی تراکتور نباشد آن را «اتصال کششی» می‌نامند. اگر اتصال در دو نقطه برقرار شود به نحوی که وزن جلوی دستگاه روی تراکتور و وزن عقب آن روی چرخ‌های دستگاه باشد آن را «اتصال نیمه سوار یا دو نقطه» گویند. اگر اتصال در سه نقطه برقرار گردد به گونه‌ای که وزن دستگاه بر تراکتور اعمال شود آن را «اتصال سوار یا سه نقطه» می‌گویند. برخی از ادوات به وسیله پیچ و مهره به صورت تقریباً دائمی به تراکتور بسته می‌شود، این روش اتصال را اتصال ثابت می‌نامند (شکل ۲۱-۳).

نکته

برخی از ماشین‌ها، با اینکه دو نقطه اتصال دارند، شرایطی مانند اتصال سوار دارند (اتصال گاواهن به بازوهای تحتانی با دو پیچ) که معمولاً در ادوات کوچک که به تراکتورهای باغی متصل می‌شوند به کار برده می‌شوند.

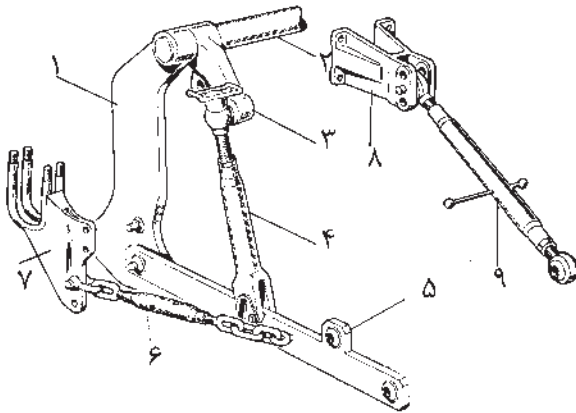
۱-۱-۳- اهداف عمده اتصال سوار ادوات به تراکتور عبارت است از :

- اتصال ماشین به تراکتور چنانکه ماشین و تراکتور به صورت یک مجموعه واحد درآیند.
- بالا و پایین کردن ماشین برای حمل و نقل یا کار.
- انتقال وزن ماشین به چرخ‌های عقب تراکتور هنگام جابه‌جایی ماشین.

قسمت‌های گوناگون اتصال سه نقطه تراکتور : اتصال سه نقطه از قسمت‌های اصلی زیر

تشکیل شده است که در شکل ۱-۳ دیده می‌شود.

- ۱- بازوهای کششی چپ و راست (۵) که ماشین‌های گوناگون به آنها متصل می‌شوند.
- ۲- دو عدد بازوهای رابط (۴) که هر کدام به یک بازوی کششی بسته شده و آن را بالا یا پایین می‌برد.
- ۳- دو بازوهای بالا بر (۳)، که هر کدام به یک طرف محور بالا بر (۲) به صورت هزارخاری بسته شده است و همراه با آن حرکت می‌کند تا به کمک بازوی رابط، بازوهای کششی را بالا ببرد.
- ۴- بازوی میانی یا بازوی سوم (۹)، یک سر این بازو در میان دو بازوی بالا بر به شاسی تراکتور بسته می‌شود و سر دیگر آن، به نقطه اتصال سوم ماشین سوار بسته خواهد شد.
- ۵- زنجیرهای مهارکننده (۶)، تعداد آنها دو عدد است و یک سر هر کدام به یک بازوی کششی و سر دیگرشان به تکیه‌گاهی در بدنه تراکتور متصل می‌شود. کار این زنجیرها جلوگیری از حرکت نوسانی زیاد ادوات متصل به اتصال سه نقطه می‌باشد. باید دقت شود که زنجیرها بدون تاب بوده و خیلی محکم بسته نشده باشند. برخی از تراکتورها دارای اتصال سه نقطه در جلوی تراکتور می‌باشند (شکل ۲-۳).



- ۱- صفحه تکیه‌گاه چپ، ۲- محور،
- ۳- بازوی بالابر، ۴- بازوی رابط،
- ۵- بازوی کنششی یا جانبی، ۶- تنظیم کننده
- طول زنجیر مه‌ار، ۷- تکیه‌گاه زنجیر مه‌ار،
- ۸- تکیه‌گاه بازوی وسط، ۹- بازوی
- وسط.

شکل ۱-۳- قسمت‌های گوناگون اتصال سه نقطه (در تراکتور M ۶۵۰ U)

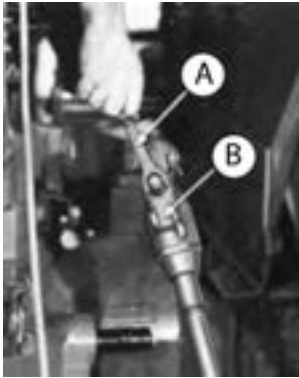


شکل ۲-۳- اتصال سه نقطه جلو (در تراکتور JD ۳۳۵۰)



- ۱- بازوهای جانبی (Draft Link)
- ۲- بازوی وسط (Center Link)
- ۳- بازوی رابط (Lift Link)
- ۴- محدود کننده (Sway Blocks)
- ۵- بازوی بالابر (Rack shaft lift link)
- ۶- فنر نوسان گیر (Spring)

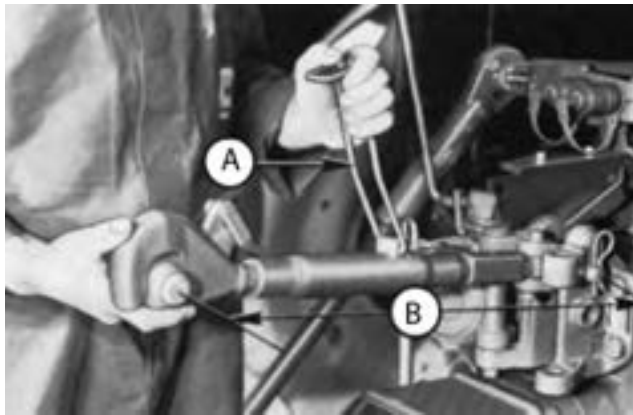
شکل ۳-۳- اجزای اتصال سه نقطه (در تراکتور JD ۳۱۴۰)



شکل ۴-۳- دسته تنظیم طول بازوی
رابط سمت راست
A- دسته تنظیم طول بازو
B- قفل دسته

تنظیم‌های اتصال سه نقطه: در انتهای بالای بازوی رابط سمت راست یا هر دو بازوی رابط، دسته‌ای وجود دارد که با چرخاندن آن طول بازوی رابط کوتاه یا بلند می‌شود در نتیجه بازوی کششی مرتبط به آن بالا یا پایین می‌شود تا بتوان ادوات بسته شده به اتصال سه نقطه را در جهت عرضی تراز کرد (شکل ۴-۳).

بلندی بازوی میانی نیز برای تراز کردن ماشین در راستای طولی تراکتور کوتاه یا بلند می‌شود.

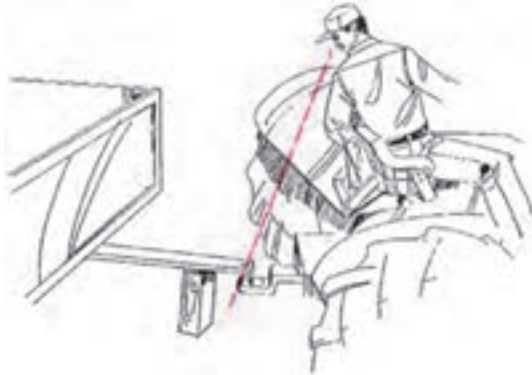


شکل ۵-۳- بازوی اتصال میانی و چگونگی تغییر طول آن
A- با چرخاندن این دسته طول بازوی وسط تغییر می‌کند. B- طول بازوی وسط

– اصول ایمنی در هنگام اتصال و جدا کردن ماشین به اتصال سه نقطه تراکتور و مالبندها:

- تراکتور را نسبت به ماشین در موقعیت مناسب قرار دهید تا در هنگام بستن ماشین مجبور به جابه‌جا کردن ماشین نشوید (شکل ۶-۳).

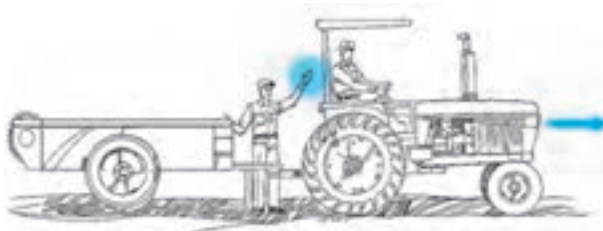
- پیش از اینکه برای اتصال ماشین به مالبند از تراکتور پیاده شوید، تراکتور را در وضعیت پارک قرار دهید، یا ترمز دستی آن را بکشید.



شکل ۳-۶

- در هنگام اتصال و جداسازی علاوه بر رعایت کلیه اصول ایمنی، حتماً مواظب انگشتان دست خود باشید.

- چنانچه در اتصال ماشین به راننده کمک می کنید هرگز در پشت و پایین تراکتور و ماشین قرار نگیرید، بلکه در کنار آن طوری که در دید راننده باشید بایستید و با علامت دادن به راننده، او را برای در یک راستا قرار دادن محل اتصالات یاری کنید (شکل ۳-۷).

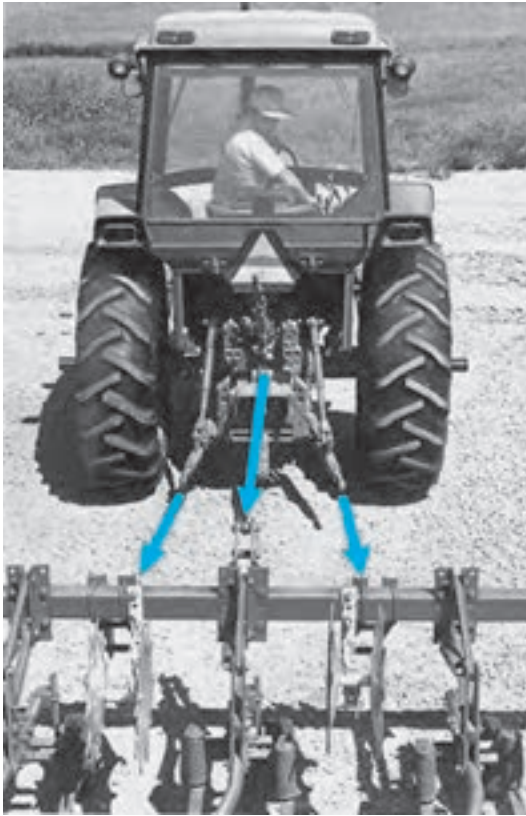


شکل ۳-۷

- **طریقه وصل کردن ماشین به اتصال سه نقطه تراکتور :** برای اتصال ماشین به ترتیب زیر عمل کنید :

- تراکتور را طوری به عقب برانید که تویی بازوی کششی سمت چپ، نزدیک انگشتی اتصال چپ ماشین قرار گیرد (شکل ۳-۸)، به کمک اهرم کنترل هیدرولیک، بازوهای کششی را در مقابل نقاط اتصال پایین وسیله مورد نظر قرار دهید. ترمز دستی را بکشید و از تراکتور پیاده شوید.





شکل ۸-۳

• بازوی کششی سمت چپ تراکتور را به مالبند ماشین ببندید، سپس بین و ضامن نگهدارنده آن را محکم کنید.

• اگر تویی سمت راست مالبند تراکتور رویه روی نقطه اتصال سمت چپ ماشین قرار گرفت، تویی را به نقطه اتصال ببندید. در غیر این صورت، نخست بلندی بازوی رابط سمت راست را تنظیم کنید.

• بازوی میانی را به اندازه لازم کوتاه یا بلند کنید و به نقطه سوم مالبند ماشین ببندید. توجه کنید که رزوه در دو طرف بازوی اتصال به یک اندازه باز شده باشد.

• طول زنجیر مهارکننده بازوهای پایین را به طور مناسب تنظیم کنید.

— باز کردن ماشین سوار از اتصال سه نقطه تراکتور: • برای باز کردن ماشین، حتی الامکان زمین صافی را انتخاب کنید.

• با استفاده از اهرم کنترل هیدرولیک، وسیله بسته شده به اتصال سه نقطه را روی زمین قرار دهید.



پیش از بازکردن ماشین از تراکتور، حتماً ترمزدستی را بکشید.

- بازوی میانی را با بازکردن بین آن از مالبند ماشین جدا سازید. اگر این بازو زیر بار است با کمی باز کردن و بستن بازو آن را از زیر بار آزاد کنید.
- بازوی کششی راست را پس از باز کردن بین، از ماشین آزاد کنید.

- بازوی کششی چپ را پس از باز کردن پین، از ماشین آزاد کنید. اگر این بازو زیر بار است، نخست کمی بازوی رابط را باز و بسته کنید تا بازوی کششی از زیر بار رها شود.



هنگامی که بازوی کششی زیر بار است اگر بازوی رابط را بیش از اندازه باز کنید ماشین متصل به تراکتور به یک باره رها می شود که می تواند آسیبی به شما یا ماشین وارد نماید.

۲-۱-۳ اتصال نیمه سوار: در این نوع اتصال، جلوی ماشین به بازوهای کششی تراکتور بسته می شود و عقب آن روی زمین کشیده می شود. به کمک نیروی هیدرولیک قسمت جلوی ماشین از زمین بلند می شود و قسمت عقب آن معمولاً به کمک چرخ حامل دستگاه کنترل می گردد. در این نوع اتصال، قسمتی از وزن ماشین به تراکتور منتقل می شود و ماشین در حالی که برای عبور از موانع زمین آزادی دارد حرکت به چپ و راست آن وابسته به حرکت تراکتور است.

۳-۱-۳ اتصال کششی: برخی از ماشین ها در یک نقطه به تراکتور بسته می شوند، که می توانند متناسب با ناهمواری های زمین بالا و پایین و هنگام دورزدن، به چپ و راست بروند. همه وزن ماشین روی زمین بوده و روی تراکتور نخواهد بود.

انواع مالبند و نقاط اتصال در تراکتور: مالبند قابل تنظیم، مالبند متحرک و مالبند بلند از مهم ترین مالبندها در تراکتور هستند. نقاط اتصال تراکتور شامل نقطه اتصال تریلر در عقب تراکتور و نقطه اتصال جلو می باشد.

مالبند قابل تنظیم: این مالبندها در جهت های افقی، عمودی، جلو و عقب قابل تنظیم هستند (شکل ۳-۹).



ب) اتصال کششی



الف) اتصال نیمه سوار

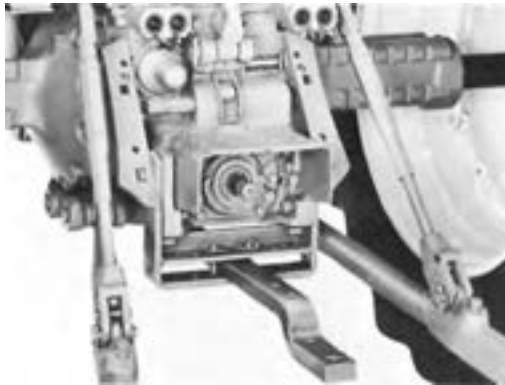
شکل ۳-۹- انواع اتصال ادوات به تراکتور



(ب)



(الف)

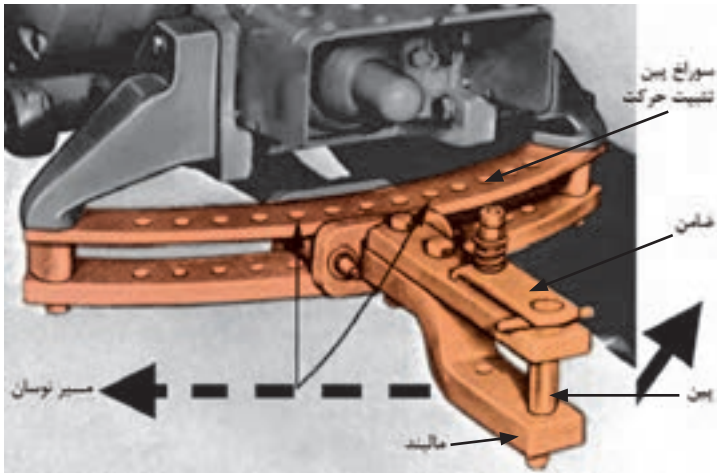


(ت) موقعیت وارونه مالبند

شکل ۱۰-۳- مالبند قابل تنظیم

برای ماشین‌هایی که با محور انتقال نیروی تراکتور کار می‌کنند، این مالبند باید در وسط بسته شود. هنگامی که ماشین سنگینی به این مالبند بسته می‌شود باید آن را در وضعیت چرخشی قرار داده و اگر ماشین نیاز به توان محور انتقال نیرو دارد باید این مالبند به طور وارونه بسته شود تا هنگام کار، گاردان به مالبند گیر نکند (شکل ت- ۱۰-۳).

— مالبند متحرک: از این مالبند برای کشیدن ماشین سنگین و یا کشیدن چند وسیله که به هم قلاب شده‌اند استفاده می‌شود. با به کارگیری این مالبند، دورزدن سربیه‌ها آسان‌تر می‌شود. مالبند متحرک همانند مالبند قابل تنظیم در وضعیت‌های گوناگون تنظیم می‌شود. ماشین‌هایی که هنگام حرکت از محور تواندهی تراکتور نیرو می‌گیرند نباید به مالبند متحرک بسته شوند.



الف) قسمت های گوناگون مالبند متحرک



ب) هنگام کار با ادوات سنگین مالبند باید در وضعیت متحرک و هنگام جابه جایی در وضعیت ثابت قرار گیرد.

شکل ۱۱-۳- مالبند متحرک

— روش بستن ماشین به مالبند متحرک :

- بررسی کنید مالبند ماشین در ارتفاع مناسب نسبت به مالبند متحرک قرار گرفته باشد، اگر چنین نیست، ارتفاع مالبند ماشین را هم ارتفاع مالبند متحرک تنظیم کنید.
- ضامن نگهدارنده پین اتصال مالبند را بلند کرده و به سمت چپ یا راست بکشید و سپس پین را خارج کنید.

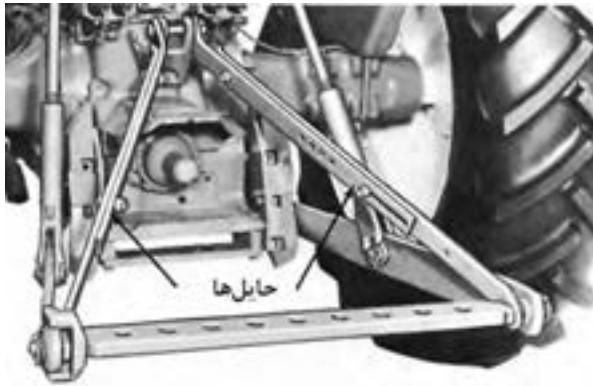
● تراکتور را با رعایت نکات ایمنی به عقب برانید به نحوی که مالبند ماشین در داخل قلاب مالبند قرار گیرد.

● پین را داخل سوراخ مالبندها قرار دهید تا ماشین به تراکتور متصل شود.

● اتصالات دیگر مانند اتصالات هیدرولیکی و ... را برقرار کنید (این بند پس از آموزش‌های بعدی اجرا می‌شود).

● پایه یا جک مالبند ماشین را در حالت جابجایی قرار دهید.

مالبند بلند: این مالبند بین دو بازوی تحتانی تراکتور بسته می‌شود و برخی مواقع به این مالبند تسمه‌هایی برای قفل کردن ارتفاع مالبند در اندازه دلخواه نصب می‌شود. در طول این مالبند سوراخ‌هایی برای هم راستا کردن نقطه اتصال ماشین با محور طولی تراکتور وجود دارد.

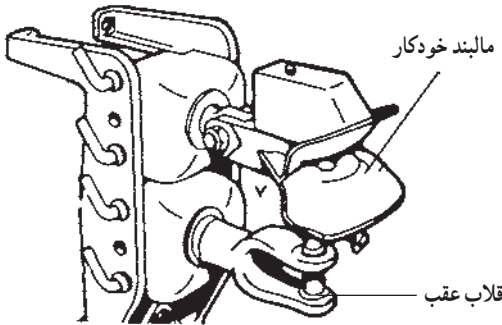


شکل ۱۲-۳- مالبند بلند

مالبند خودکار و قلاب عقب و جلو: قلاب جلو در برخی از تراکتورها روی تنه مخصوص وزنه‌های سنگین کننده قرار می‌گیرد و برای کشیدن و هل دادن ماشین به کار می‌رود (شکل ۱۳-۳- الف).

قلاب خودکار در قسمت عقب پوسته محور انتقال نیرو قرار می‌گیرد و برای بستن تریلر به تراکتور استفاده می‌شود. پس از قرار گرفتن قلاب تریلر در مالبند پین آن به طور خودکار قفل می‌شود (شکل ۱۳-۳).

هنگام اتصال و جدا کردن تریلر، مواظب انگشتان دست خود باشید که با پین تحت فشار فنر مالبند خودکار برخورد نکند.



ب) مالبند خودکار



الف) قلاب جلو تراکتور

شکل ۱۳-۳



شکل ۱۴-۳ پایه قابل تنظیم مالبند

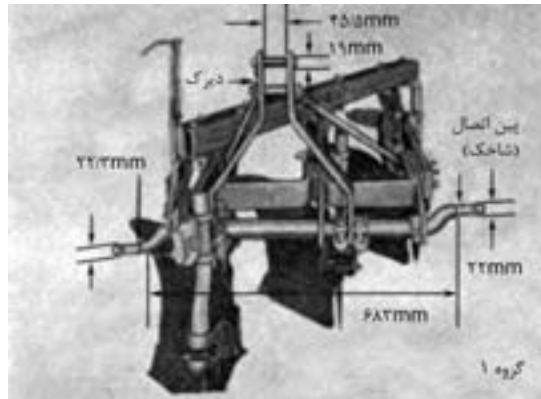
برخی از ماشین ها در کنار مالبند خود یک پایه دارند که وزن قسمت جلوی ماشین را تحمل می کند و می تواند ارتفاع مالبند آن را نسبت به زمین بالا و پایین ببرد.

هنگام بستن این ماشین ها به تراکتور، می توانید با پایه گفته شده بلندی مالبند ماشین را با ارتفاع مالبند تراکتور تنظیم کنید تا اتصال ماشین به راحتی انجام شود. پس از اتصال ماشین و پیش از حرکت دادن آن، اگر مالبند آن روی پایه قرار گرفته است باید پایه را به وضعیت جابجایی درآوردید و پس از پایان کار، پیش از جدا کردن ماشین از تراکتور، پایه را به حالت اولیه برگردانید و بلندی آن را چنان تنظیم کنید که وزن جلوی ماشین روی پایه قرار گیرد.

۴-۱-۳ اتصال ثابت: برخی از ماشین های کشاورزی مانند بیل هیدرولیکی، ماشین

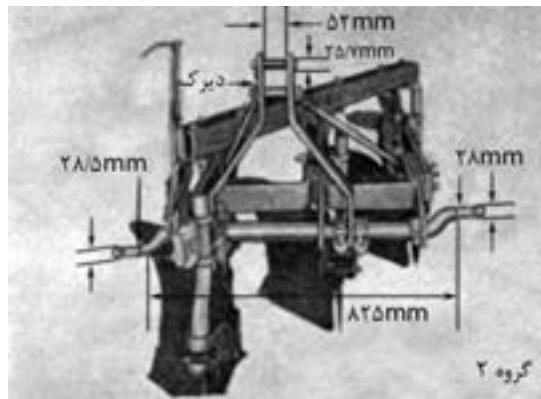
برداشت نیشکر و... به علت اینکه باید مدت زیادی روی تراکتور بسته باشند، به صورت ثابت با پیچ و مهره روی تراکتور بسته می شوند. این ماشین ها ویژه یک نوع تراکتور مشخص طراحی و ساخته می شوند و معمولاً به راحتی نمی توان آن را روی تراکتورهای دیگر متصل کرد. برای اتصال این ماشین ها باید با مراجعه به کتابچه راهنمای تراکتور و ماشین، اطلاعات مورد نیاز را دریافت کرد و در

هنگام اتصال ماشین به تراکتور لازم است از افراد دیگر کمک گرفت و اتصال را با جرثقیل انجام داد.
۳-۱-۵- طبقه‌بندی ماشین و تراکتور از نظر ابعاد نقاط اتصال: ماشین‌های کشاورزی (مخصوصاً انواع سوار) از نظر ابعاد نقاط اتصال و توان مصرفی به چهار گروه تقسیم می‌شود. پیش از اتصال ماشین به تراکتور، باید به مناسب بودن ماشین از نظر ظرفیت و ابعاد و توان مصرفی با تراکتور توجه کنید.
- گروه اول: این ادوات نیاز به تراکتوری دارند که توان مالبندی آن در حدود ۱۵-۳۵ کیلووات (۴۵-۲۰ اسب بخار) است. تراکتور گلدونی مدل ۹۳۰ (G۹۳۰) و ماشین‌های مربوط به آن جزء این گروه هستند.



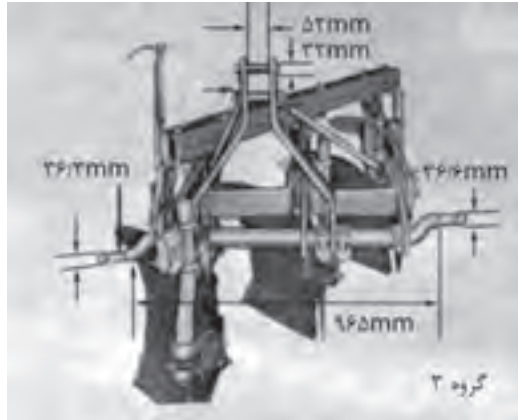
شکل ۳-۱۵- اندازه استاندارد اتصال سه نقطه گروه اول در یک ماشین

- گروه دوم: این گروه از ماشین‌ها به تراکتورهایی نیاز دارند که قدرت مالبندی آنها ۳۰-۷۵ کیلووات (۱۰۰-۴۰ اسب بخار) است. تراکتور MF۲۸۵ و ماشین‌های مربوط به آن جزء این گروه هستند.



شکل ۳-۱۶- اندازه استاندارد اتصال سه نقطه گروه دوم در یک ماشین

— گروه سوم: گروهی از ماشین‌ها هستند که به توان زیادی نیاز دارند و به تراکتورهای قوی متصل می‌شوند. توان مورد نیاز آنها حدود ۱۶۸-۶۰ کیلووات (۲۲۵-۸۰ اسب بخار) است. تراکتور JD۳۱۴ و MF۳۹۹ و ماشین‌های مربوط به آنها جزو این دسته از ماشین و تراکتورها هستند.



شکل ۱۷-۳- اندازه استاندارد اتصال سه نقطه گروه سوم در یک ماشین

— گروه چهارم: این گروه ادوات، مخصوص یک تراکتور ساخته و متناسب با تجهیزات آن طراحی می‌شوند. توان تراکتورهایی که ماشین گروه چهارم را به کار می‌اندازند، در حدود ۳۰۰-۱۳۵ کیلووات (۴۰۰-۱۸۰ اسب بخار) است. برخی از ماشین‌ها مجهز به شاخک و بین‌هایی هستند که بتوانند به دو گروه از تراکتورها متصل شوند (شکل ۱۸-۳).



شکل ۱۸-۳- بذریاش قابل اتصال به دو گروه از تراکتورها

نقاط اتصال سه نقطه گروه اول و دوم را می‌توان با به‌کارگیری از بوش به نحوی تغییر داد که به ترتیب به تراکتورهای گروه دوم و سوم متصل شوند.



شکل ۱۹-۳

۳-۱-۶- سرویس و نگهداری مالبندها : به کلیه بازدیدها و مراقبت‌هایی که در زمان‌های معین برای جلوگیری از خرابی قطعات و افزایش عمر مفید دستگاه و کاهش هزینه‌های آن انجام می‌شود سرویس و نگهداری گفته می‌شود.

این سرویس‌ها را برای تراکتور و ماشین‌های کشاورزی بیشتر راننده و در صورت لزوم، سرویس‌کاران نمایندگی‌های فروش انجام می‌دهند. هرچند سرویس تراکتور نیاز به اطلاعات فنی زیادی ندارد اما برای اطمینان از درستی کار باید سرویس و نگهداری با توجه به توصیه‌های کتابچه نگهداری و کاربرد انجام شود.

همان‌گونه که پیشگیری، ساده‌تر و کم‌خرج‌تر از درمان بیماری است، مراقبت و نگهداری منظم و درست تراکتور نیز هزینه‌ای به مراتب کمتر از تعمیر دارد. در کشاورزی، انجام به موقع کارها امری حیاتی است. با انجام به موقع بازدیدها می‌توان به آماده بودن تراکتور در هر زمانی که نیاز به کار باشد اطمینان داشت. سرویس‌های نامرتب یا غیر صحیح تراکتور موجب فرسودگی سریع و از کار افتادن آن در مدت کوتاه می‌شود، به عنوان مثال کار کردن تراکتور در محیط پرگرد و خاک بدون داشتن هواکش مناسب، افزون بر کاهش توان موتور و افزایش مصرف سوخت، قطعات داخلی موتور را فرسوده می‌کند و حتی در مدت چند روز ممکن است نیاز به تعمیر اساسی در موتور دیده شود. افزون بر این دقت در انجام وظایف محوله باعث ایجاد محیط کاری با نشاط، افزایش کارایی و امنیت شغلی و جلب اطمینان کارفرمایان می‌شود.

روش کار

- بازوهای اتصال، محل اتصال آنها به تراکتور و ادوات، بازوهای رابط، مالبندها و قلاب جلو عقب و ... را بررسی کنید. این قسمت‌ها کمتر آسیب می‌بینند. در صورت معیوب بودن محل‌های اتصال، خطر باز شدن اتصال وجود دارد. در صورت لزوم قطعات را ترمیم یا تعویض کنید.
- قسمت‌هایی را که نیاز به گریس کاری دارند، گریس کاری کنید.
- زنجیرها به ندرت آسیب می‌بینند آنها را بررسی کنید و در صورت نیاز، اقدامات لازم را به کار برید. پیچ‌های تنظیم طول زنجیرها باید روان باشند. دنده‌های پیچ بازوی میانی و بازوهای رابط را بررسی و آنها را در صورت کثیف بودن تمیز و روان کنید. بازوها را در صورت کج بودن تعمیر یا تعویض کنید. قفل‌ها و پین‌ها را بررسی کنید که سالم باشند و در صورت لزوم ترمیم یا تعویض کنید.

۲-۳- هدایت تراکتور متصل به ماشین‌های کشاورزی

۲-۱-۳- هدایت تریلرهای دو چرخ و غلتک‌ها: تریلر ممکن است دو چرخ یا چهار چرخ باشد. در تریلرهای دو چرخ، محور چرخ‌ها بیشتر در محلی قرار گرفته است که در صورت پخش مناسب بار در کف آن، قسمت زیادی از وزن، روی چرخ‌های تریلر قرار خواهد گرفت و قسمت کمی از وزن به مالبند منتقل می‌شود و قسمت عقب تراکتور را سنگین می‌کند که موجب درگیری بهتر چرخ‌ها با زمین می‌شود. در تریلرهای چهار چرخ، کل وزن تریلر روی چرخ‌های آن قرار می‌گیرد و در صورت سنگین بودن بار، لازم است عقب تراکتور به اندازه نیاز سنگین شود تا حالت چرخش آزاد چرخ‌ها (بکسوات) به وجود نیاید. چنانچه غلتک‌ها، سبک باشند، سنگین کردن عقب تراکتور موردی ندارد تنها در صورت سنگین بودن آنها، باید محور عقب را برای افزایش درگیری و محور جلو را برای جلوگیری از بلند شدن جلوی تراکتور به اندازه لازم سنگین کرد.

— روش اتصال تریلر و غلتک به تراکتور: برای وصل کردن تریلر یا غلتک به تراکتور، باید تراکتور را طوری به سمت عقب حرکت داد که مالبند آن در وضعیت مناسب نسبت به قلاب اتصال تریلر یا غلتک قرار گیرد. سپس می‌توان اتصال را برقرار کرد. دقت کنید که پین‌های اتصال کاملاً در جای خود قرار گیرند و ضامن نگهدارنده پین نصب شود تا در هنگام حرکت خطر باز شدن آنها وجود نداشته باشد.

کابل برق تریلر را به پریز مخصوص تریلر که روی تراکتور قرار دارد، وصل کنید زیرا چراغ‌های عقب تراکتور در هنگام اتصال تریلر به تراکتور از پشت سر دیده نمی‌شوند. با به کارگیری این پریز، برق

مورد نیاز چراغ‌های ترمز و چراغ‌های خطر عقب تریلر تأمین می‌شود. در صورتی که تریلر چراغ عقب ندارد، چراغ گردان در عقب آن نصب کنید.

— **هدایت تریلر دوچرخ و غلتک** : برای هدایت مستقیم تراکتور به همراه تریلر دوچرخ یا غلتک به عقب در حالی که تراکتور و تریلر در یک راستا قرار گرفته‌اند، سعی کنید فرمان را مستقیم نگه دارید.

● در صورتی که در هنگام حرکت به سمت عقب، تریلر ناخواسته به یک سمت منحرف شد، لازم است فرمان را به همان سمت بچرخانید. تا هنگامی که تریلر به مسیر مستقیم قبلی نزدیک شود سپس بلافاصله فرمان را به حالت هدایت مستقیم درآورید.

● برای هدایت تریلر به یک سمت، در هنگام حرکت رو به عقب، فرمان را در سمت عکس بچرخانید و پس از منحرف شدن تریلر، برای حرکت مستقیم، نخست فرمان را در سمت انحراف تریلر بچرخانید و پس از قرار گرفتن تراکتور و تریلر در یک راستا، فرمان را به حالت هدایت مستقیم نگه دارید.

● برای دور زدن با دنده عقب، لازم است فرمان را متناسب با میزان انحراف در همان سمتی که تریلر منحرف شده است، نگه دارید.

● توجه کنید که حرکت با دنده عقب به همراه تریلر باید با سرعت خیلی کم انجام شود تا از انحراف شدید تریلر نسبت به تراکتور جلوگیری کند، در این وضعیت لازم است با حرکت به جلو زاویه تریلر و تراکتور کم شده و سپس دوباره حرکت به عقب ادامه یابد.

— نکات ایمنی کار با تریلرها و غلتک‌ها :

● لازم است بین تریلر و غلتک با تراکتور تناسب جثه‌ای وجود داشته باشد و نیروی مورد نیاز برای کنش ماشین متصل به تراکتور متناسب با توان تراکتور باشد.

● ترمز تراکتور برای متوقف کردن مجموعه تراکتور و غلتک‌ها و تریلرهای بدون ترمز، سرعت عمل همیشگی را ندارد. بنابراین باید آرام‌تر حرکت کنید و دقت بیشتری کنید تا فرصت مناسب و کافی برای ترمز کردن داشته باشید. ترمز شدید در حالی که یدک به تراکتور متصل است، می‌تواند حادثه‌آفرین باشد.

● در حرکت با تریلر و غلتک توجه داشته باشید که هنگام دور زدن، تریلر یا غلتک درست در مسیر تراکتور حرکت نمی‌کند و نیاز به فضای گردش عریض‌تر از عرض تراکتور دارد. از این رو، به‌ویژه در هنگام حرکت در جاده‌های باریک و نزدیک موانع، به پیچ‌های موجود در مسیر و **طول تراکتور** و ماشین بسته به آن توجه داشته باشید تا یدک در پیچ منحرف نشود یا به مانعی برخورد نکند.

- در هنگام ورود به جاده توجه داشته باشید که بیشتر سرعت حرکت سایر وسایط نقلیه که در جاده در حال حرکت می‌باشند، بیشتر از تراکتور است. به آنها فرصت عبور دهید. ورود تراکتور متصل به غلتک یا تریلر به جاده با توجه به اختلاف سرعت، می‌تواند پیشامدهای ناگواری بیافریند.
- هنگام رانندگی در جاده، هنگام عبور از کنار وسایط نقلیه دیگر که متوقف هستند یا آرام‌تر حرکت می‌کنند، به طول مجموعه تراکتور و یدک توجه داشته باشید که هنگام دورزدن، باید تمام طول مجموعه از وسیله دیگر عبور کرده باشد سپس اقدام به دورزدن کنید.
- به هنگام حرکت از روی دست‌اندازها، گودال‌ها و سربالایی‌ها به آرامی حرکت کنید و کلاچ را به آرامی درگیر کنید تا حرکت آرام‌تر صورت گیرد و آماده باشید تا در صورت بلند شدن جلوی تراکتور از زمین، برای جلوگیری از خطر واژگون شدن تراکتور سریع پدال کلاچ را فشار دهید.
- به هنگام حرکت در شیب‌های تند، تراکتور را در دنده مناسب قرار دهید و هرگز با دنده خلاص در سرازیری‌ها حرکت نکنید، زیرا سرعت تراکتور بیش از اندازه زیاد می‌شود و ممکن است نتوانید آن را کنترل کنید. توجه داشته باشید که در سرازیری‌ها تراکتور باید در همان دنده‌ای حرکت کند که در سربالایی‌ها در همان شیب می‌تواند حرکت کند تا کنترل و حفظ تعادل تراکتور برای راننده آسان باشد.
- محور جلو و عقب تراکتور را به اندازه لازم سنگین کنید تا چرخ‌ها به طور آزاد گردش نکنند و فرمان به خوبی کار کند و تعادل تراکتور حفظ شود.
- پدال‌های ترمز باید در جاده حتماً به هم بسته شده باشند و گرنه حادثه آفرین خواهند بود.
- در صورت امکان مالبندهای کوتاه را به کار بگیرید تا طول مجموعه زیاد نشود ولی توجه داشته باشید که اگر فاصله تراکتور با یدک خیلی کم باشد در هنگام دورزدن، خطر برخورد بین جلوی یدک با چرخ‌های عقب تراکتور وجود دارد. برای جلوگیری از این برخورد، هرچه تریلر یا غلتک به تراکتور نزدیک‌تر باشد، لازم است شعاع گردش بزرگ‌تر انتخاب شود.
- چنانچه بار از اطراف تریلر بیرون می‌زند، لازم است در شب با نصب چراغ‌های گردان با نور مناسب و در روز با قرار دادن پارچه‌ای با رنگ قرمز پررنگ در لبه‌های بار، توجه سایر رانندگان را به آن جلب کرد.
- ارتفاع بار تریلر نباید به اندازه‌ای باشد که سبب واژگون شدن تریلر شود. این مشکل به ویژه روی دست‌اندازها و یا در هنگام پیچیدن تراکتور و تریلر پیش می‌آید.
- بار در تریلر باید ثابت و مهار شود. و گرنه، هنگام دورزدن، شروع حرکت، یا ترمز کردن و ... ممکن است بار حرکت کند و در اثر برخورد با لبه تریلر، سبب خرابی آن و حتی واژگون شدن تریلر شود.



• مرکز ثقل بارهای سنگین و کم حجم باید در تریلرهای چهارچرخ در میان دو محور و در تریلرهای دوچرخ روی محور یا کمی جلوتر از آن باشد. این مرکز باید در امتداد محور طولی تراکتور و تریلر باشد تا تعادل مجموعه برقرار گردد.

• توجه داشته باشید که قرار دادن بار سنگین در لبه جلو تریلر دوچرخ، سبب افزایش بار روی مالبند می‌شود و قرار دادن بار در عقب تریلر دوچرخ سبب کاهش وزن روی محور عقب تراکتور می‌شود که هر دو حالت نادرست است.

کار هیئتائی

با رعایت نکات ایمنی و با راهنمایی هنرآموز تراکتور را به یکی از ماشین‌های کششی ترجیحاً تریلر (بی‌نورد) متصل نموده و در مسیر مستقیم در جهت جلو و عقب به صورت انفرادی هدایت کنید. همچنین گردش به چپ و راست را در دنده عقب تمرین کنید.

کار هیئتائی

به صورت انفرادی تراکتور را به یکی از ماشین‌های سوار متصل نموده و در وضعیت حمل و نقل تراکتور را هدایت کنید. این کار را یک بار دیگر با ماشین نیمه‌سوار تکرار کنید.

۲-۲-۳- بارکن (زن‌به) تراکتوری : دستگاه مخصوصی است که در جلو یا عقب تراکتور نصب می‌شود و به وسیله سیستم هیدرولیک بالا و پایین می‌رود. چنانچه بارکن در جلوی تراکتور نصب شود به دلیل افزایش فشار بر روی چرخ‌های جلو، کنترل و هدایت فرمان مشکل می‌شود.



شکل ۲-۳- بارکن جلو تراکتور

بارکن تراکتوری از اجزای زیر تشکیل شده است :

—زنبه: یک قطعه جعبه ساده است و بیشتر دارای عرضی برابر عرض تراکتور می باشد و ظرفیت های گوناگون را بنا به شرایط کار خواهد داشت. زنبه ها بر اساس نوع کاربرد به شکل های گوناگون ساخته می شوند.

بازوها و اهرم ها: این بازوها و اهرم ها برای تحمل وزن زنبه و بار از پروفیل های فلزی تقریباً سنگین ساخته می شوند. به علت اتصال لولایی بازوها می توانند در جهت های خاص حرکت کنند.

جک ها: برای بالا و پایین بردن زنبه و بازوهای آن و هدایت زنبه از جک استفاده می شود.

۳-۲-۳- بیل تراکتوری: این دستگاه برای کار در شرایطی که ارتفاع کار و محل خاک برداری پایین تر از سطح استقرار تراکتور باشد، بسیار مناسب است و بیشتر برای کندن کانال به کار می رود.

مسیر کار بیل هیدرولیکی در سمت مخالف حرکت تراکتور است، یعنی مواد را با کشیدن به طرف دهانه دستگاه، کنده و در داخل بیل خود قرار می دهد.



۱- بیل تراکتوری ۲- بارکن تراکتوری

شکل ۲۱-۳

اجزای تشکیل دهنده بیل تراکتوری عبارت اند از :

- بوم و اجزای سوارشونده روی آن مانند کابل ها و قرقره ها
- اجزای هیدرولیک مانند جک ها و لوله ها
- اجزای کنترل

۱- در فصل های بعد در مورد سیستم هیدرولیک و جک توضیح داده خواهد شد.

• جام و دندانه‌های آن

روش کار با بیل تراکتوری: هنگام حفر کانال می‌توانید چرخ‌ها را در طرفین کانال قرار دهید و با پایین آوردن بیل و در زاویه‌ای مناسب نسبت به سطح زمین و اعمال فشار یکنواخت و گردش مفصلی بیل و جمع کردن بوم و بازوها، خاک را بریده و زنبه را پر کنید.

سرعت و یکنواختی کار به وضعیت کار و نوع مواد و مهارت راننده بستگی دارد. وزنه‌های تعادل: هنگام کار با بیل و بارکن تراکتوری، به ویژه در حال بارگیری، احتمال اینکه تعادل تراکتور به هم‌خورده و واژگون شود، وجود دارد. در چنین وضعیتی ممکن است لازم باشد وزنه‌های تعادل متناسب با طرح ساختمانی بارکن و بیل تراکتوری و شرایط کار به آن افزوده شود. در این زمینه، در بخش سنگین کردن تراکتور سخن خواهیم گفت.

اصول فنی و ایمنی در کار با بیل و بارکن تراکتوری:

- با بیل به خاک ضربه نزنید.
- جک‌ها را تا آخرین اندازه باز نکنید.
- عمق کار زنبه را متناسب با ظرفیت دستگاه انتخاب نمایید.
- بیل و بارکن را فقط برای جابه‌جایی مواد به کار گیرید. از جابجایی انسان و حیوان با بیل و بارکن خودداری کنید.

• در شیب‌های بیشتر از 30° درجه نباید با بیل و بارکن کار کرد زیرا ممکن است تراکتور واژگون‌گردد.

• در هنگام حمل بار، زنبه را در ارتفاع بیشتر از یک متری نگه ندارید.

خودآزمایی و پژوهش

- ۱- روش وصل کردن ماشین به اتصال سه نقطه تراکتور را توضیح دهید.
- ۲- در هنگام باز کردن ماشین سوار از تراکتور نخست باید کدام اتصال را باز نمود؟
- ۳- مالبند قابل تنظیم را در چه جهت هایی می توان تنظیم کرد؟ نام ببرید.
- ۴- جک روی مالبند ماشین چه کاربردی دارد؟ توضیح دهید.
- ۵- روش اتصال تریلر(پی نورد) و غلتک به تراکتور را بنویسید.
- ۶- در صورتی که در هنگام حرکت به سمت عقب، تریلر ناخواسته به یک سمت منحرف شود چه کار باید کرد؟
- ۷- در هنگام دور زدن با تریلر به چه نکته ای باید توجه کرد؟ شرح دهید.
- ۸- بارکن تراکتوری از چه بخش های اصلی تشکیل شده است؟ نام ببرید.
- ۹- چهار مورد از موارد ایمنی در هنگام کار با بیل تراکتوری و بارکن تراکتوری را بنویسید.

